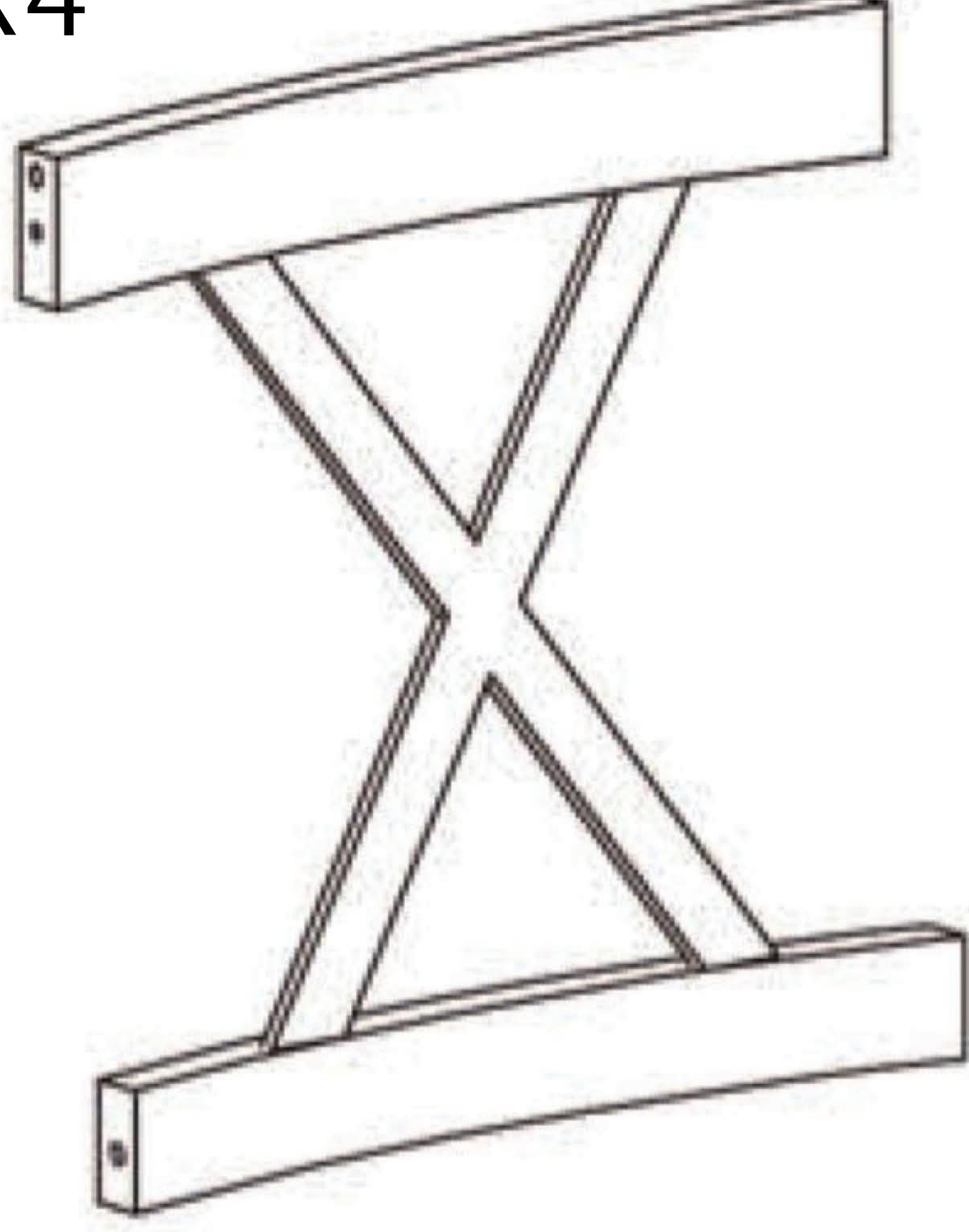
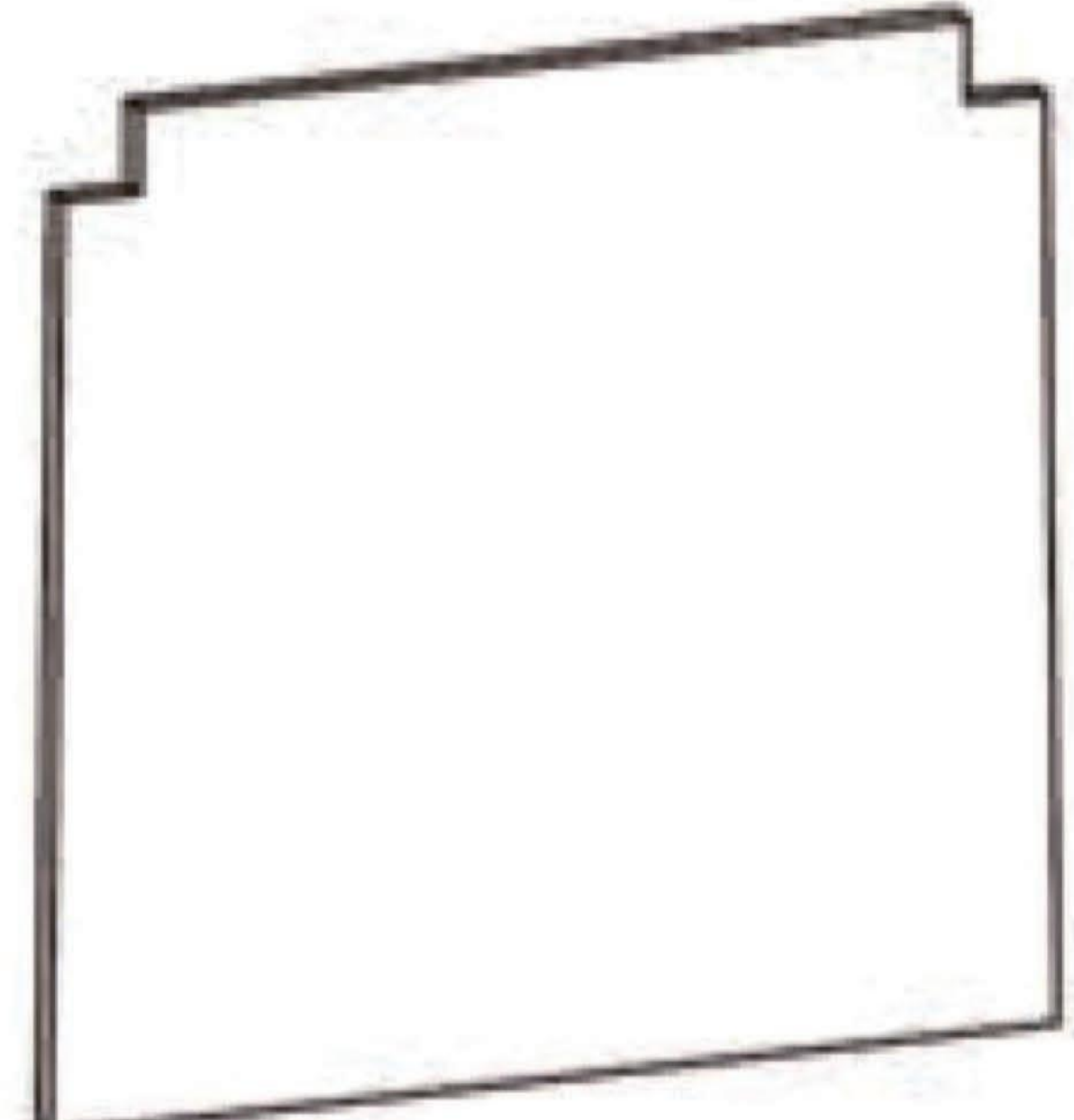

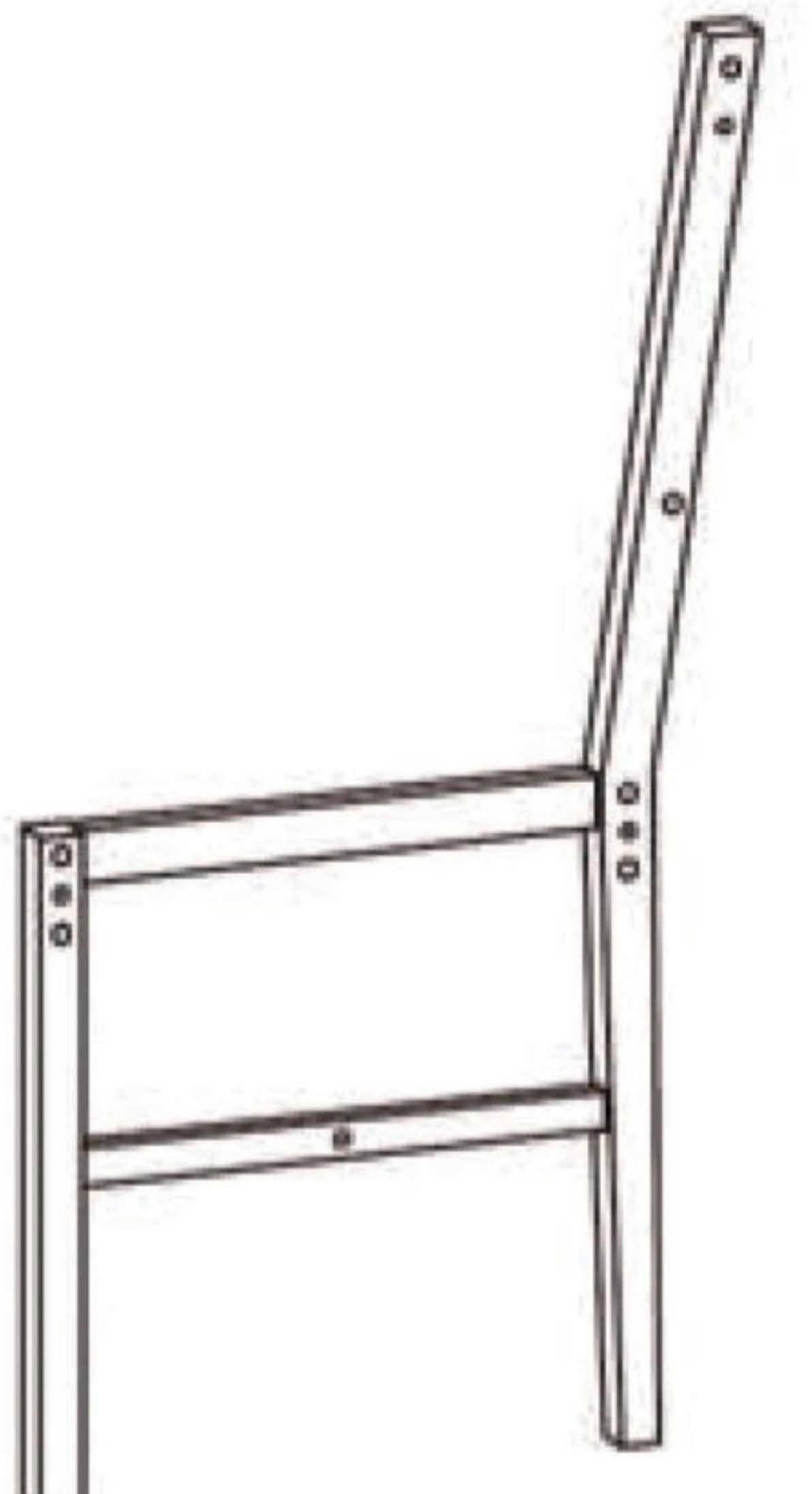

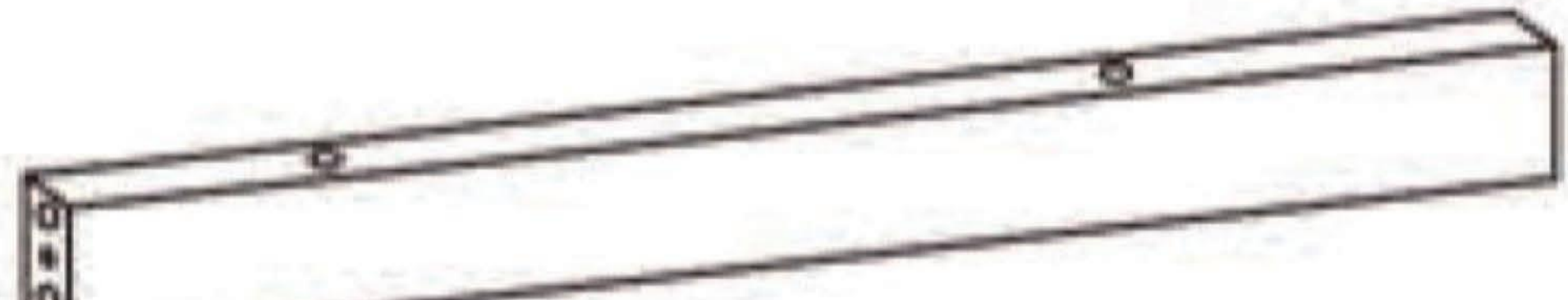


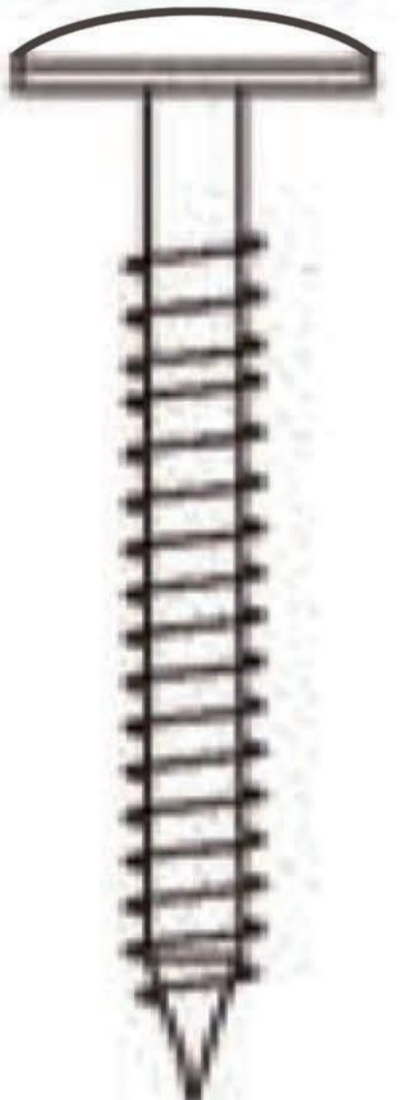

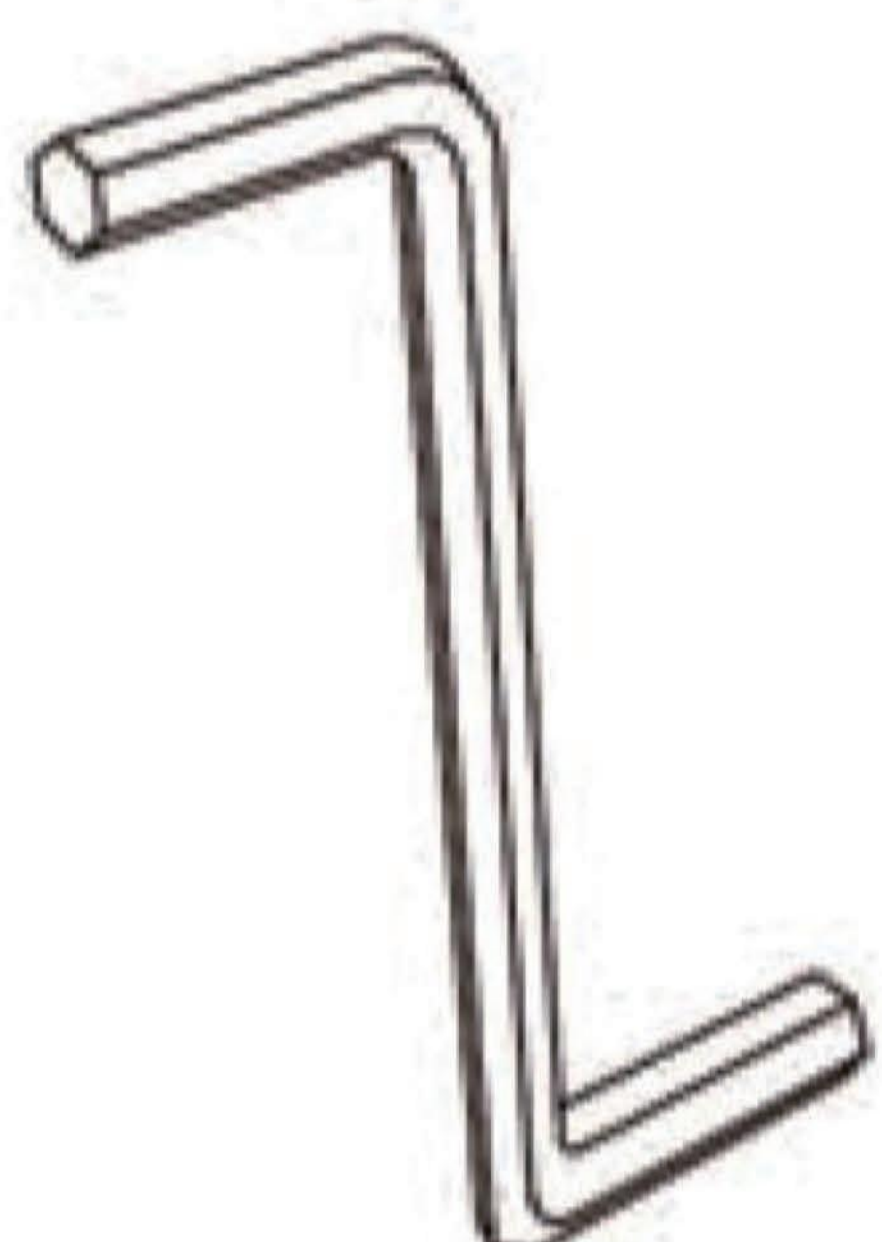
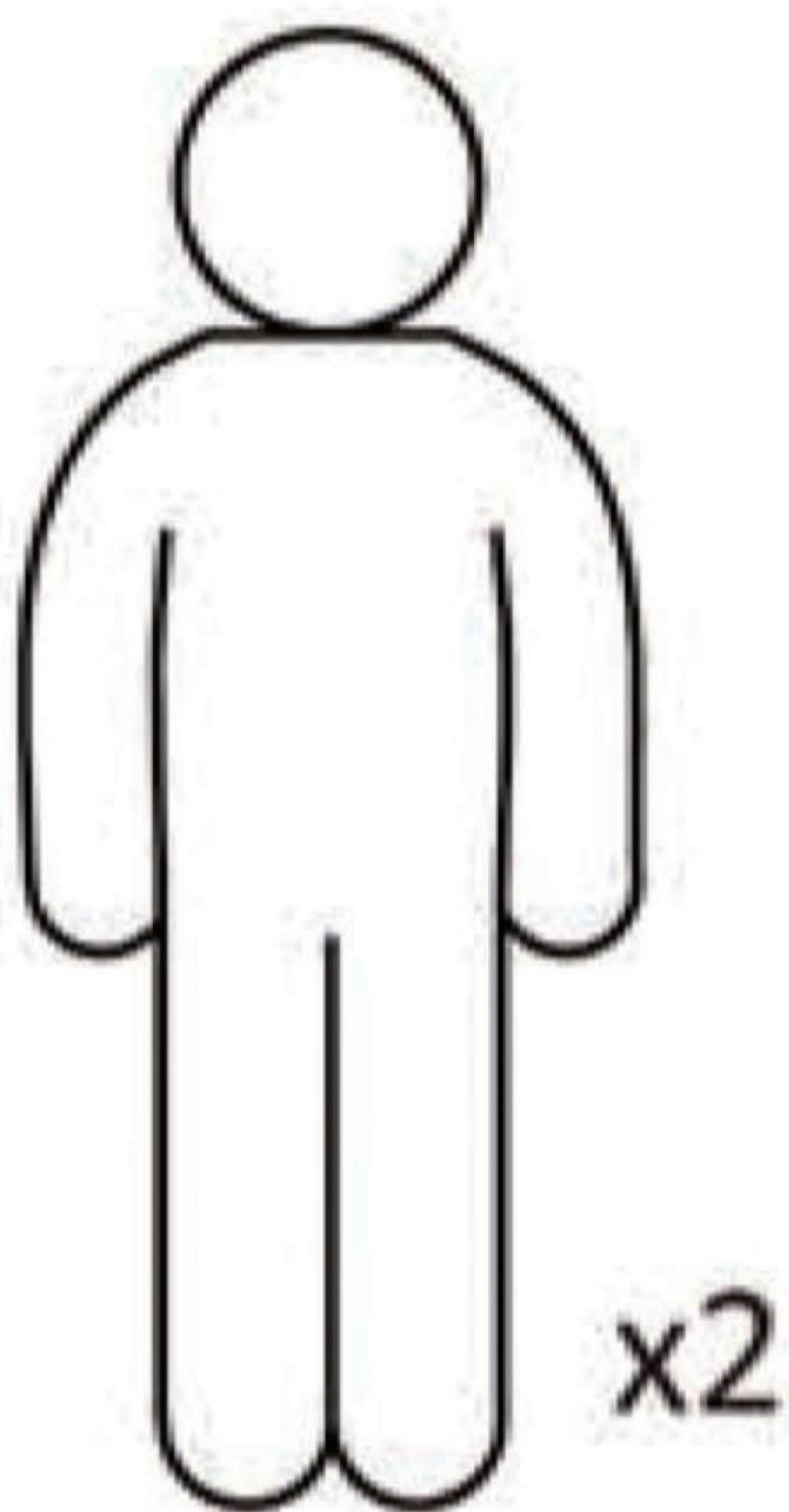
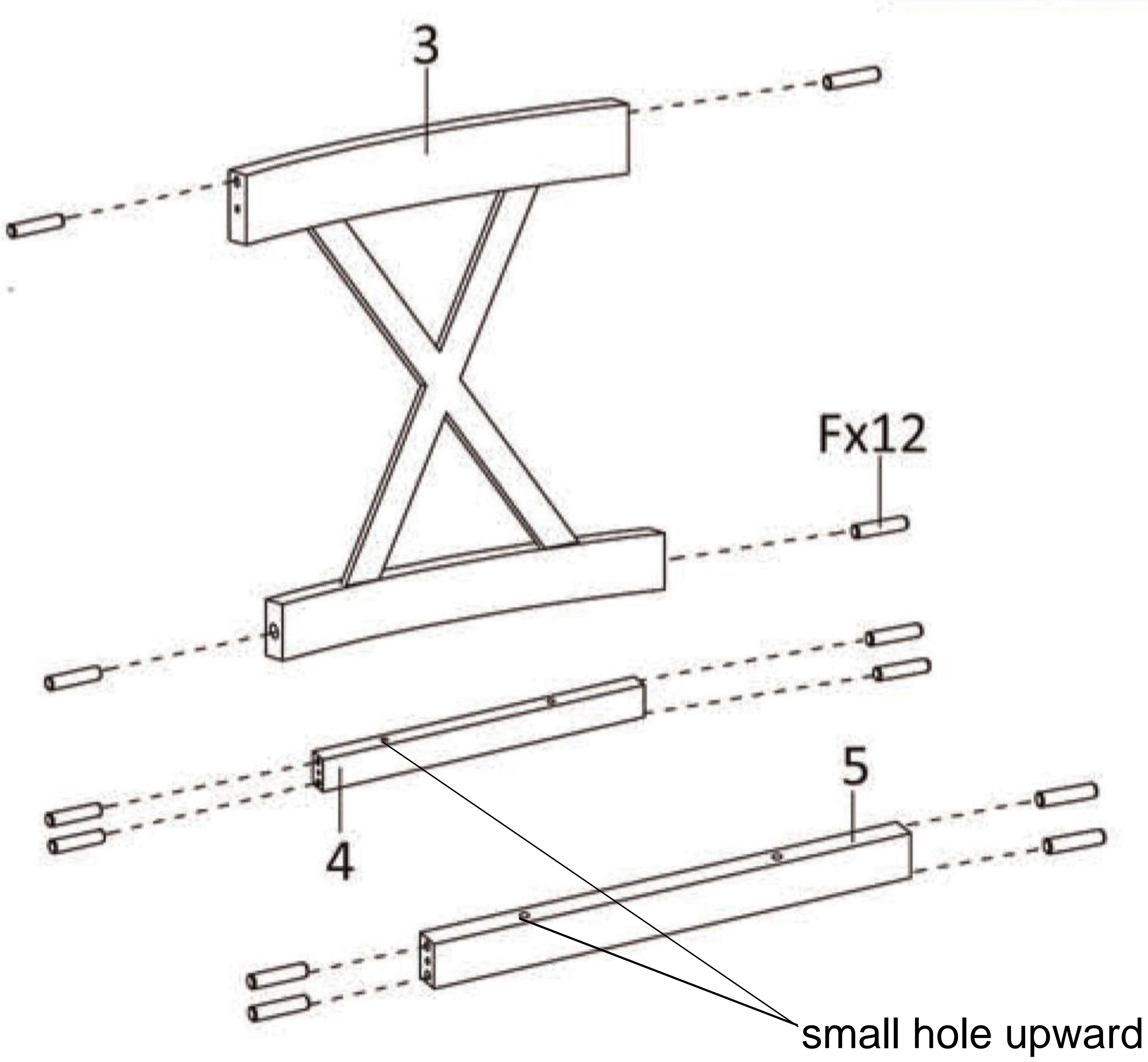
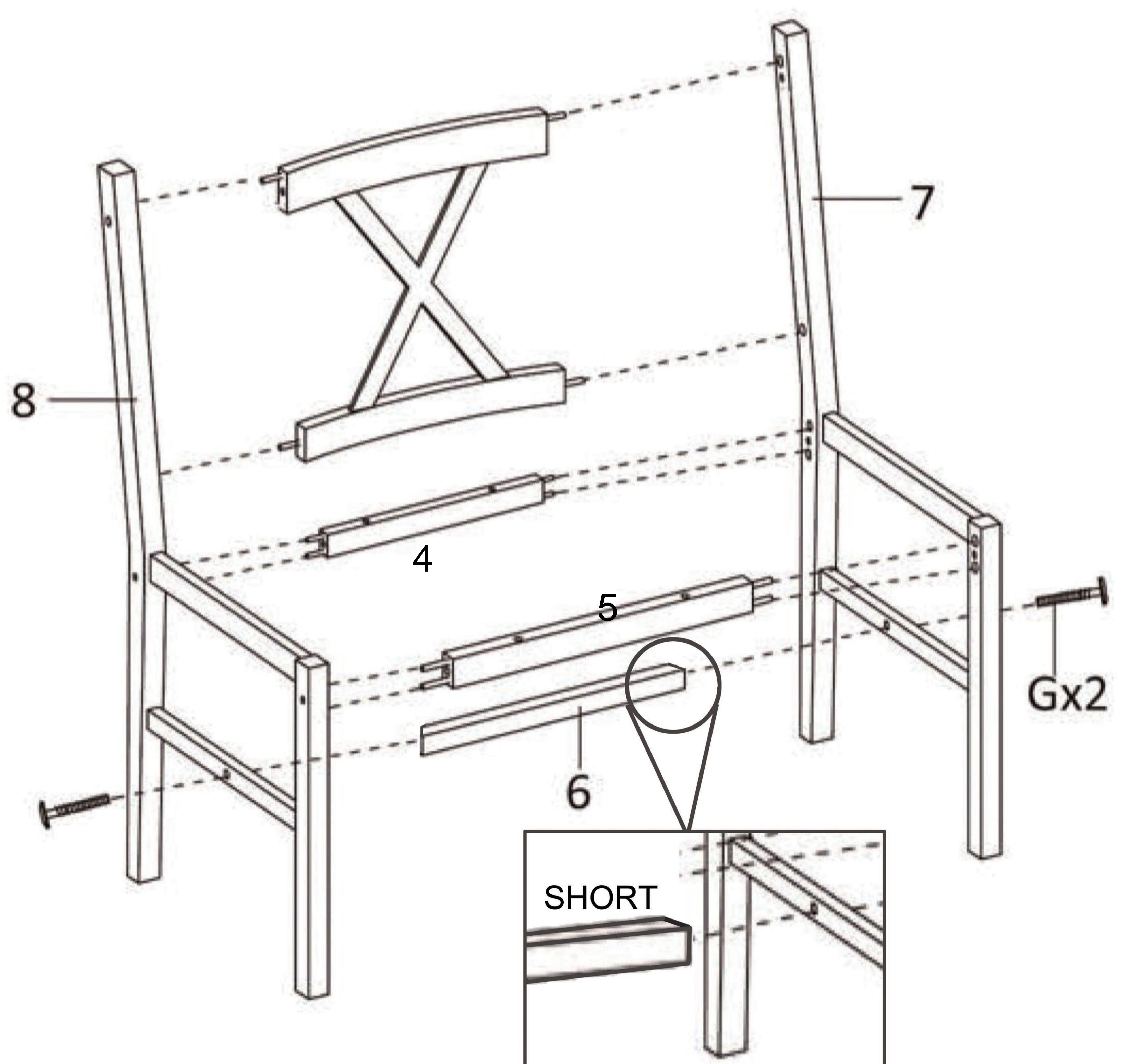


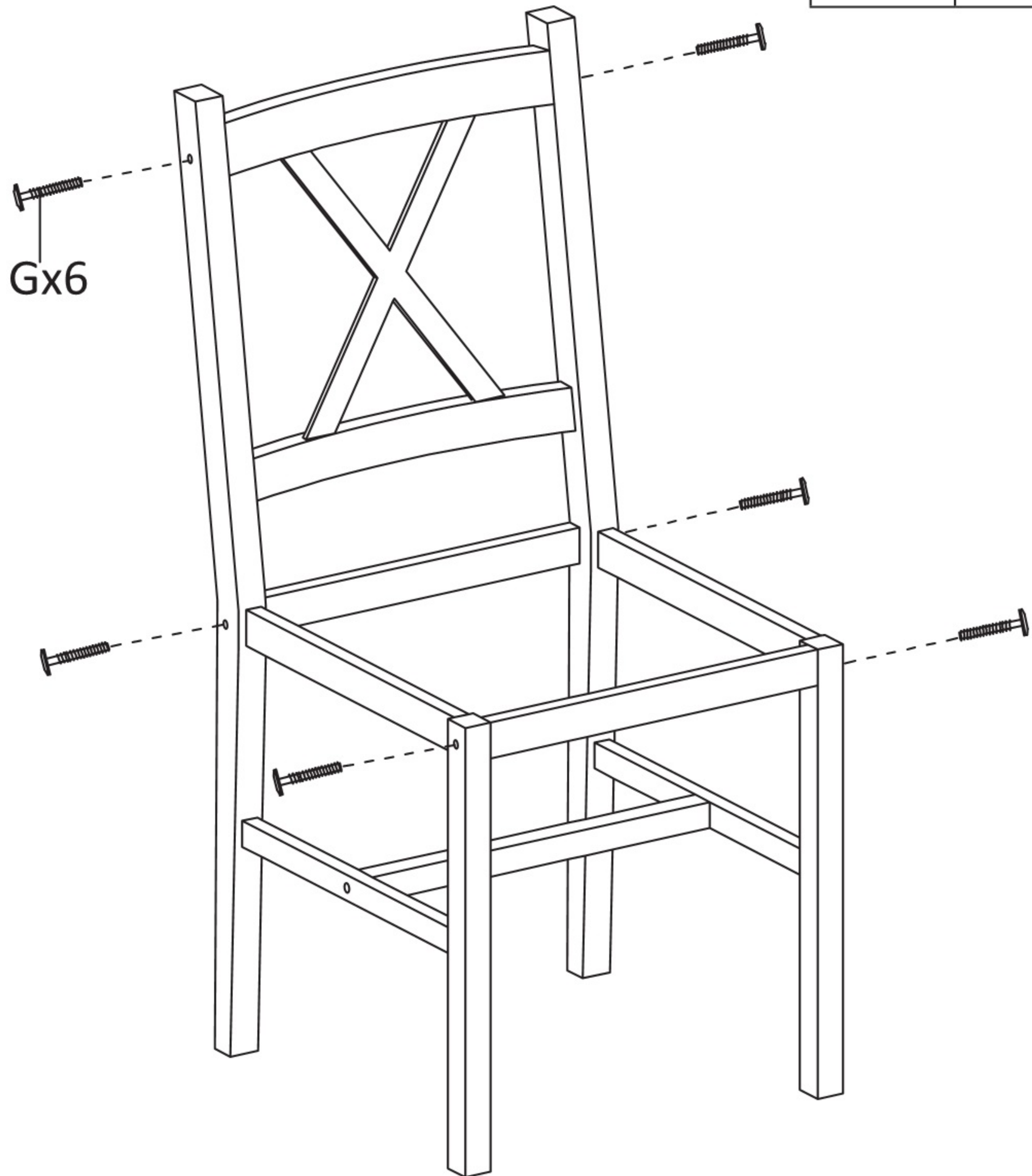
|  |   |  |  |
|--|---|--|--|
| <p>3x4</p>    | <p>9x4</p>     | <p>7x4</p>    | <p>8x4</p>    |
| <p>4x4</p>   | <p>5x4</p>   | <p>6x4</p>   | <p>Fx48</p>  |
| <p>Hx16</p>   | <p>Gx32</p>  |   |             |
| <p><b>1</b></p> <p>x4</p>  <p>Fx12</p> <p>4</p> <p>5</p> <p>small hole upward</p> |   | <p><b>2</b></p> <p>x4</p>  <p>Fx12</p> <p>Gx2</p> <p>7</p> <p>8</p> <p>4</p> <p>5</p> <p>6</p> <p>SHORT</p> |  |

3

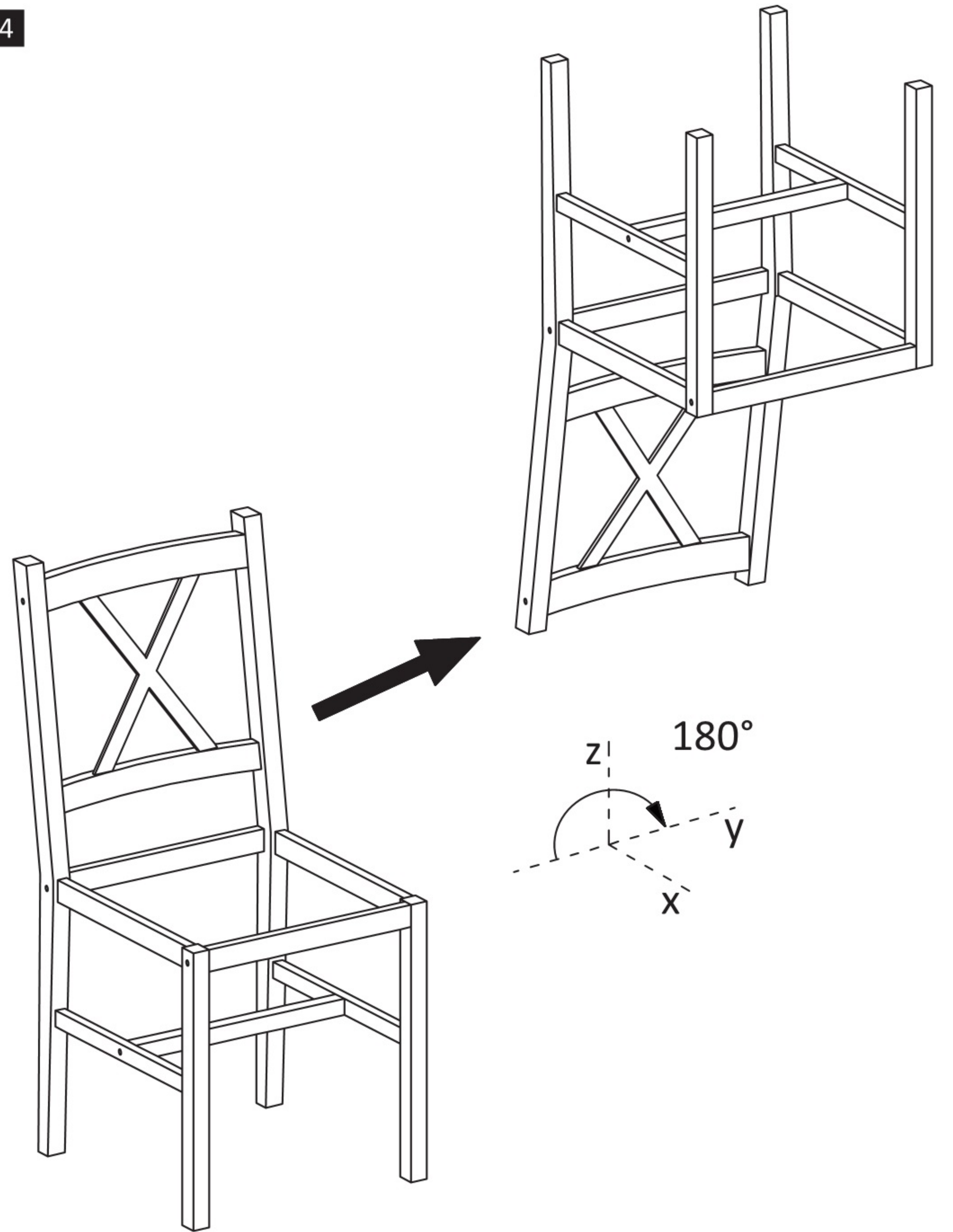
x4



Gx6

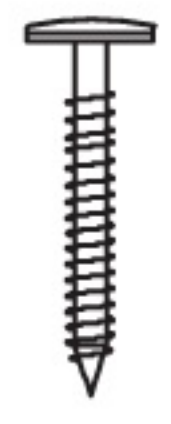


4

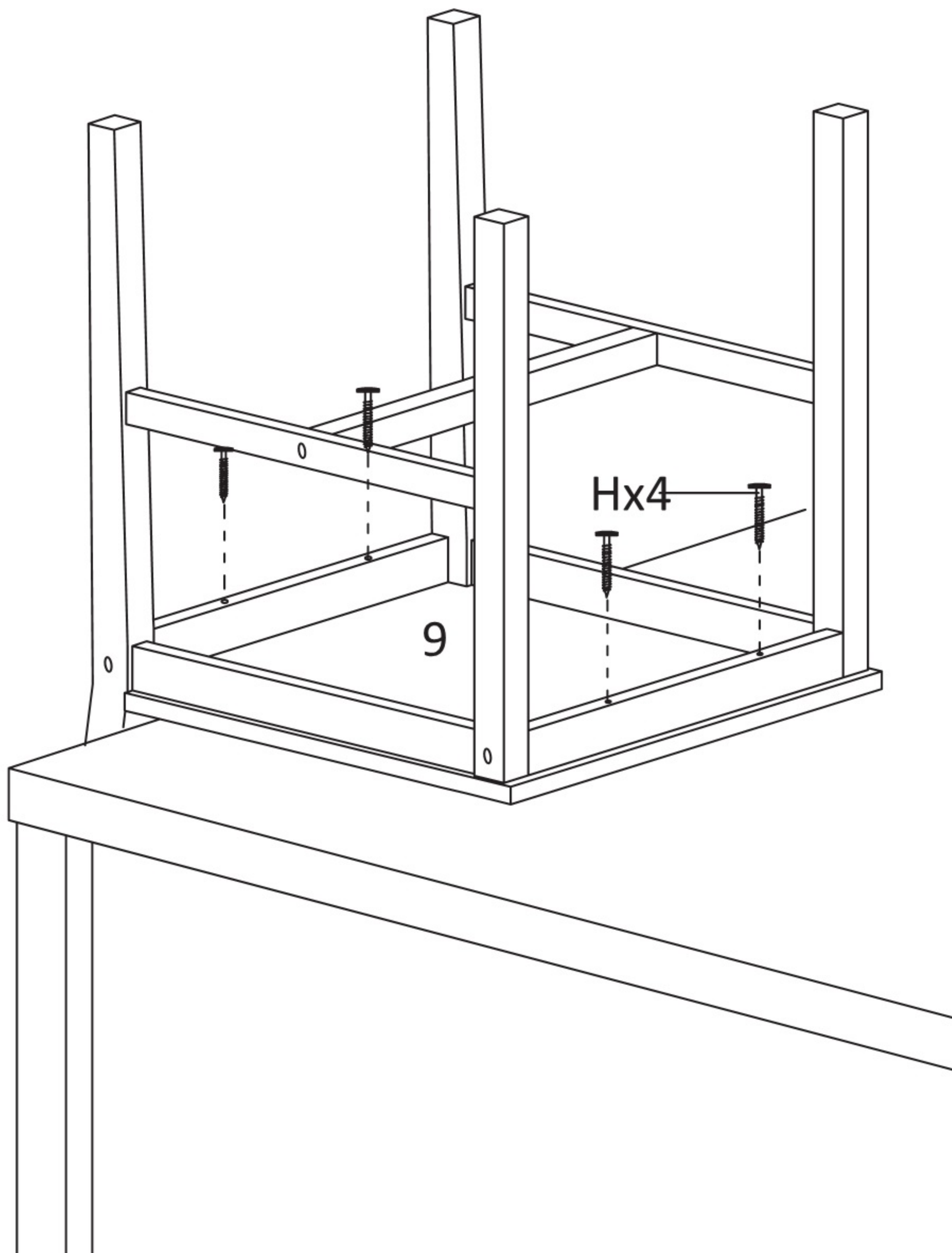


5

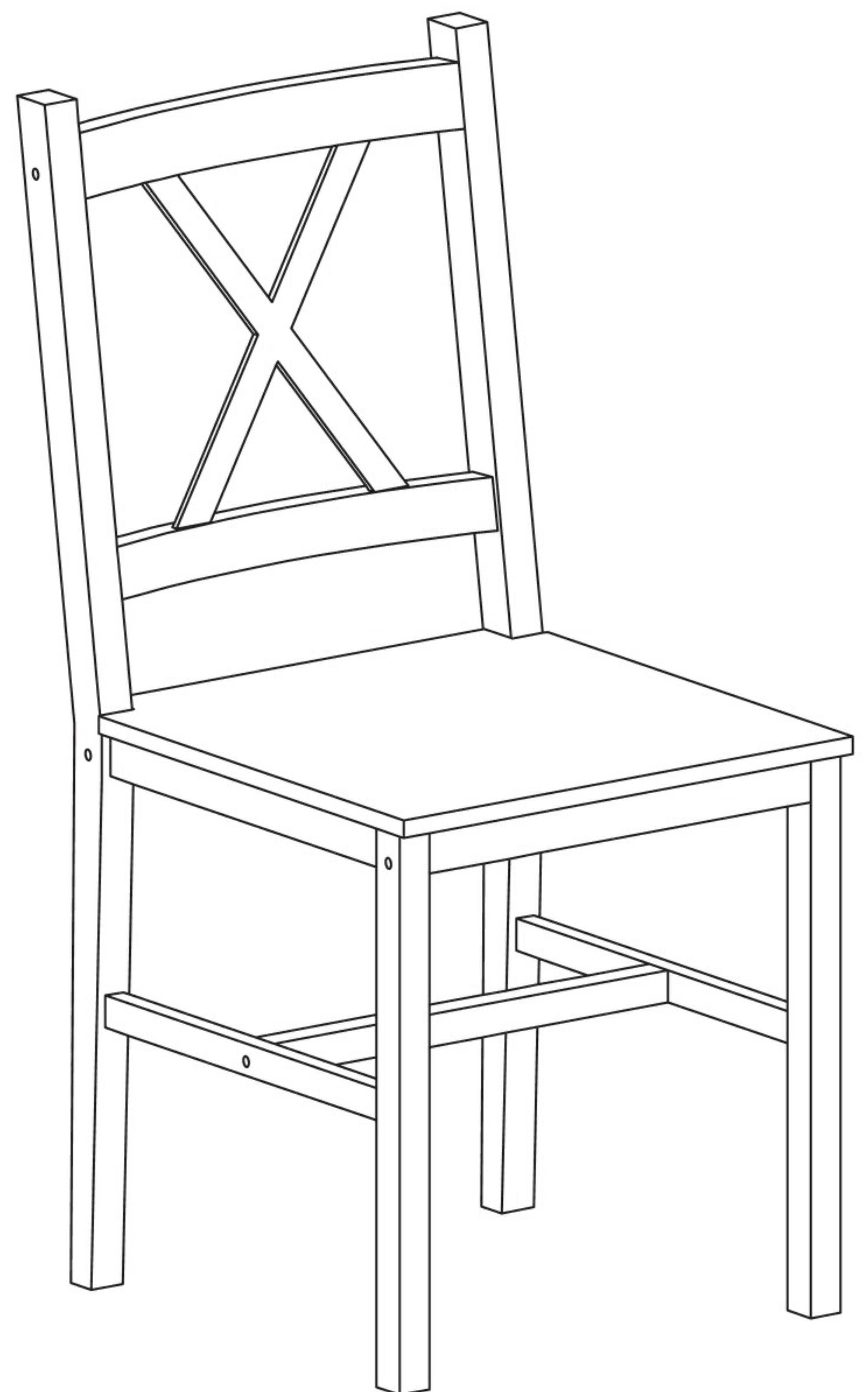
x4

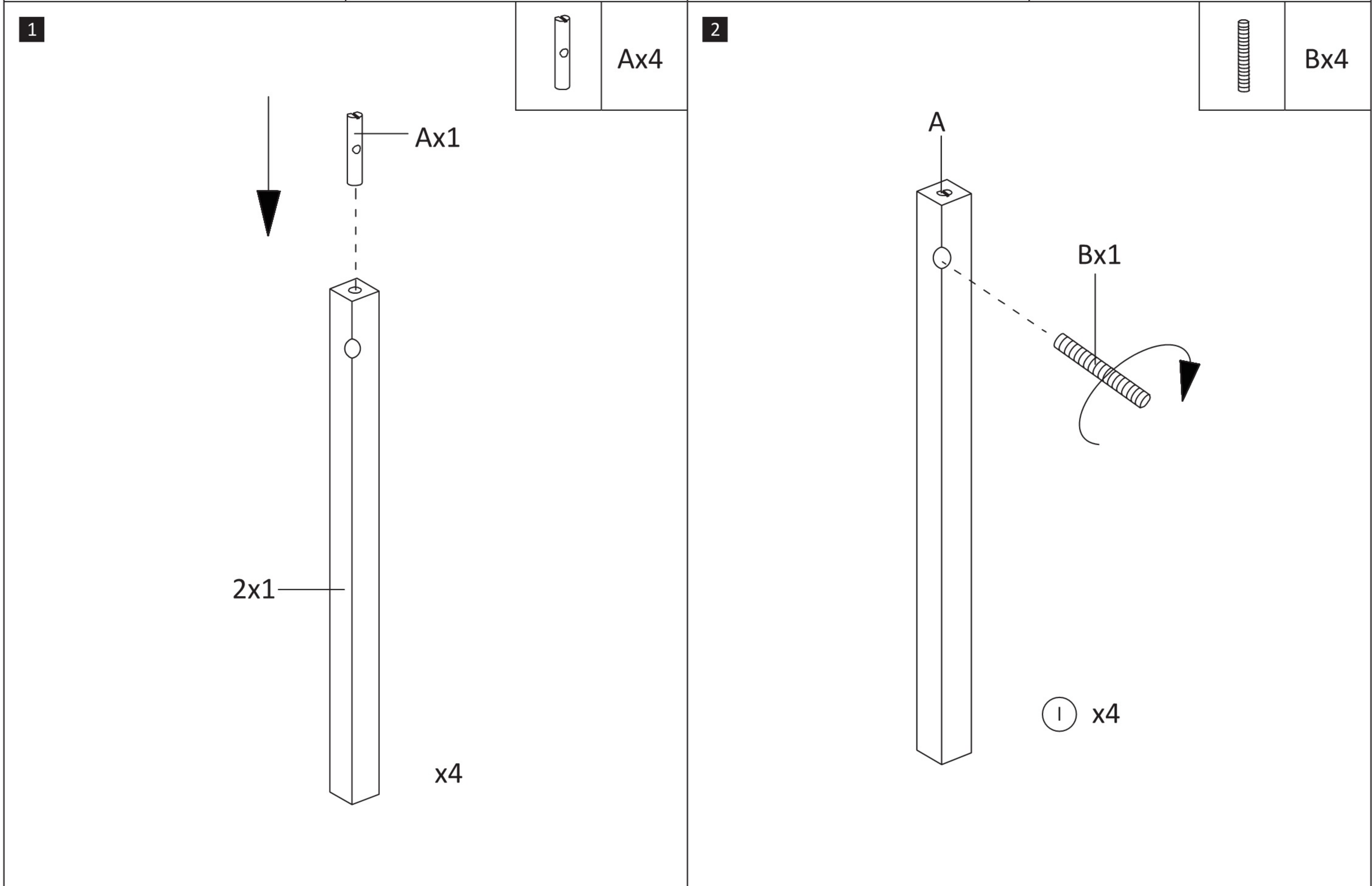
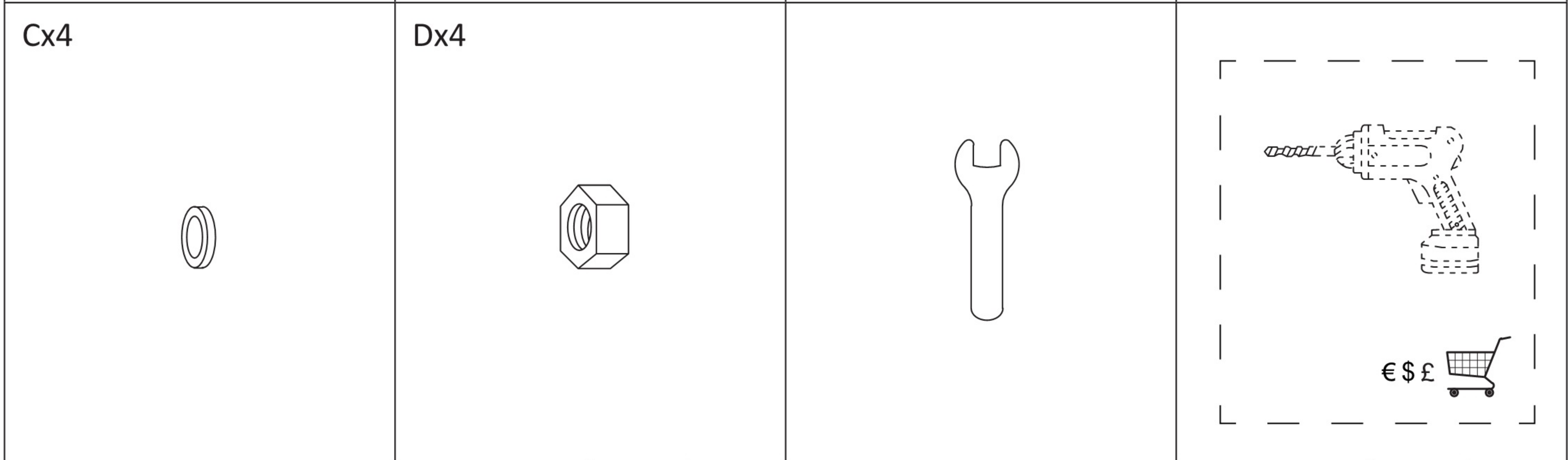
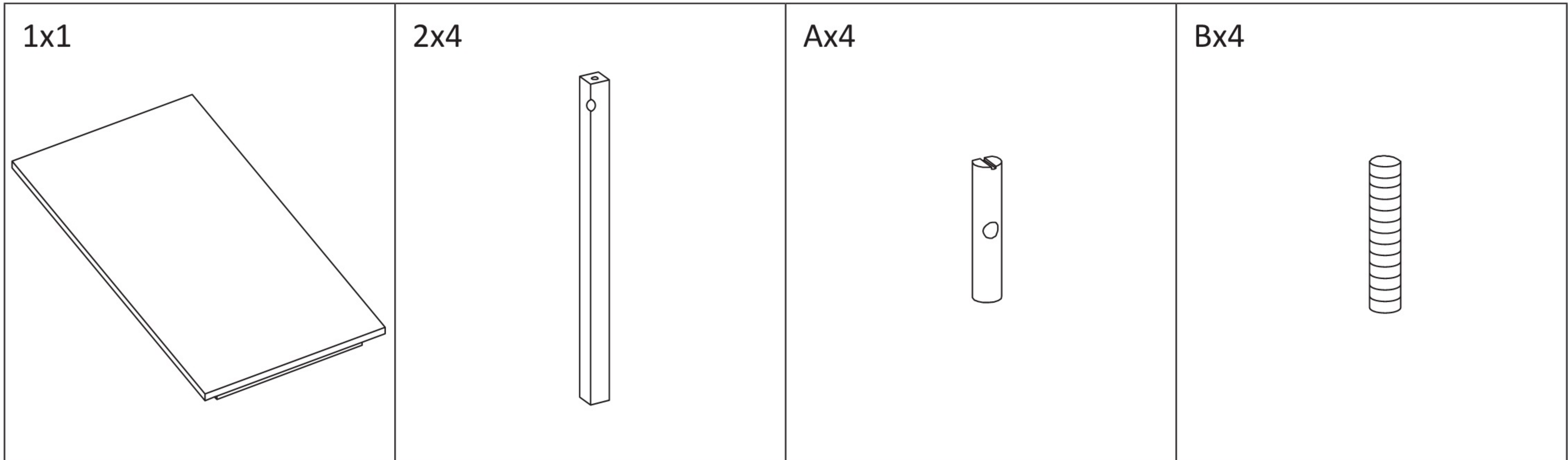


Hx4

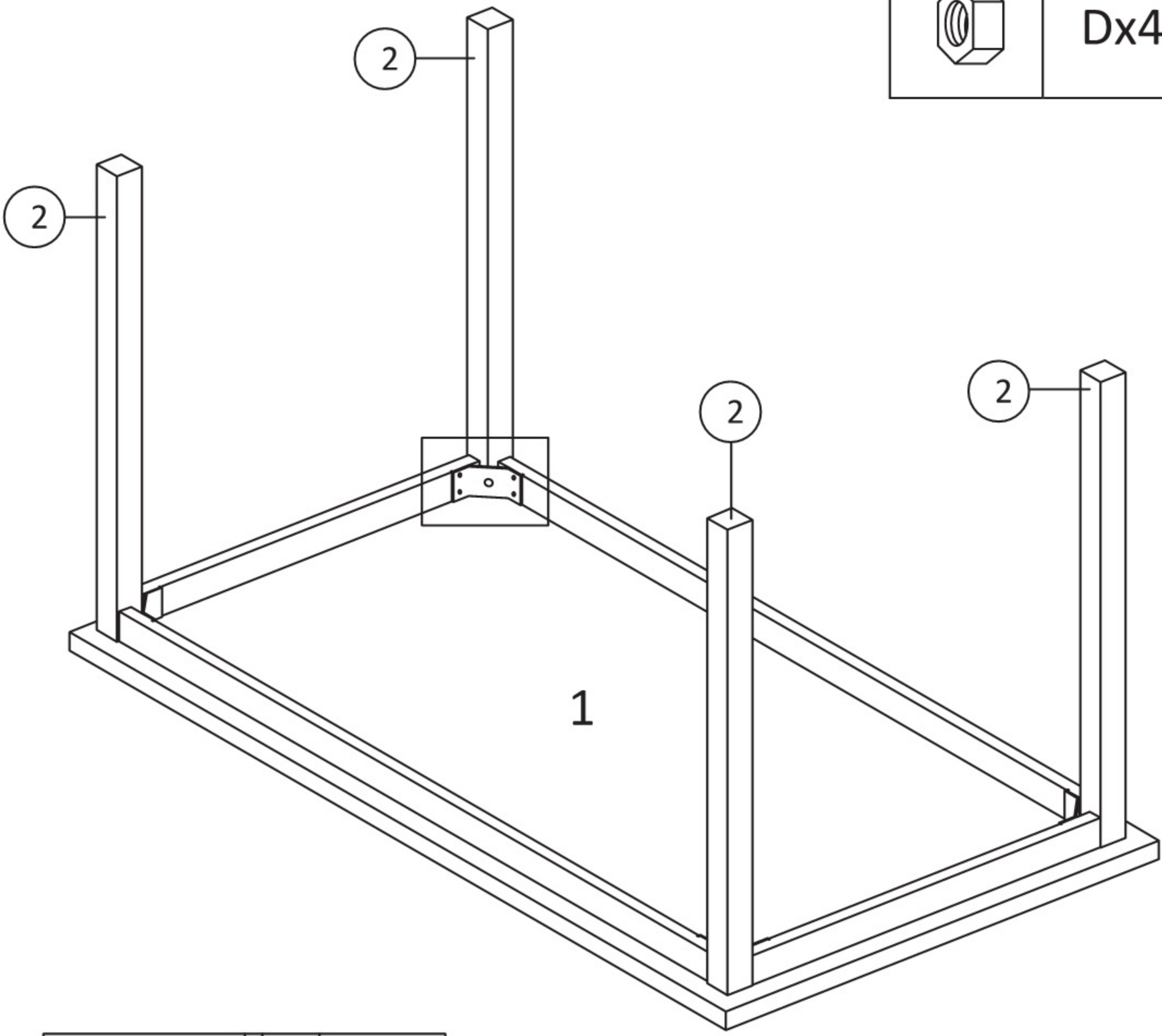




6



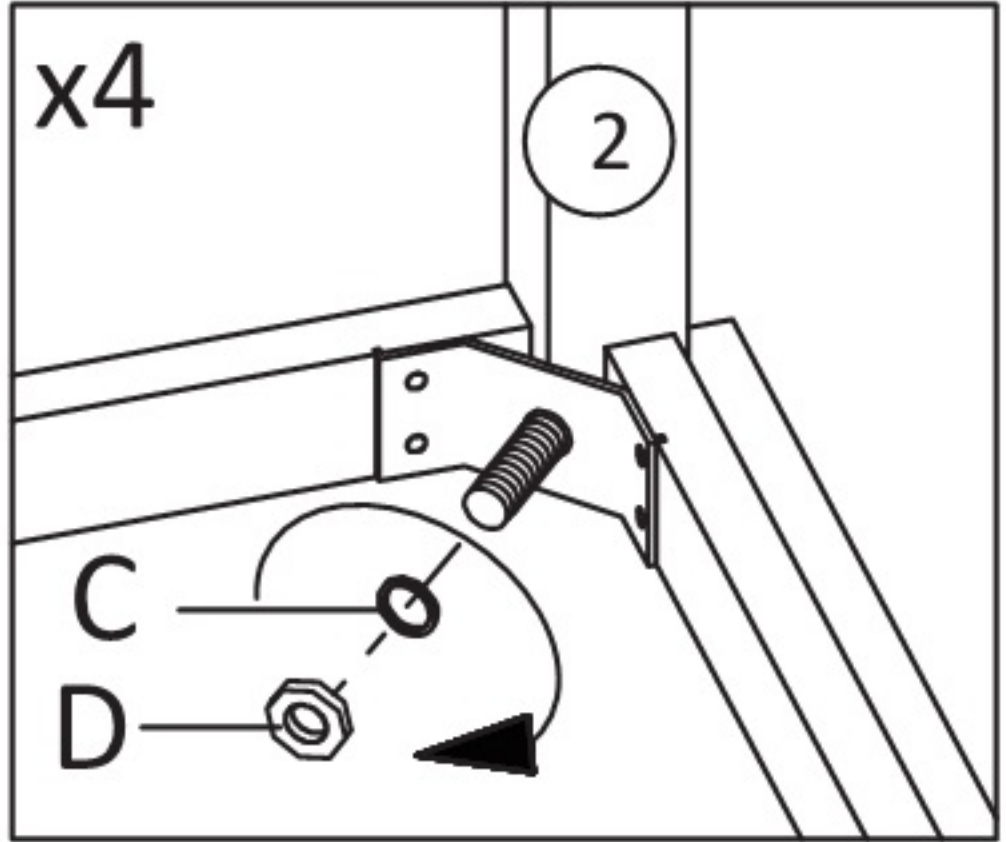
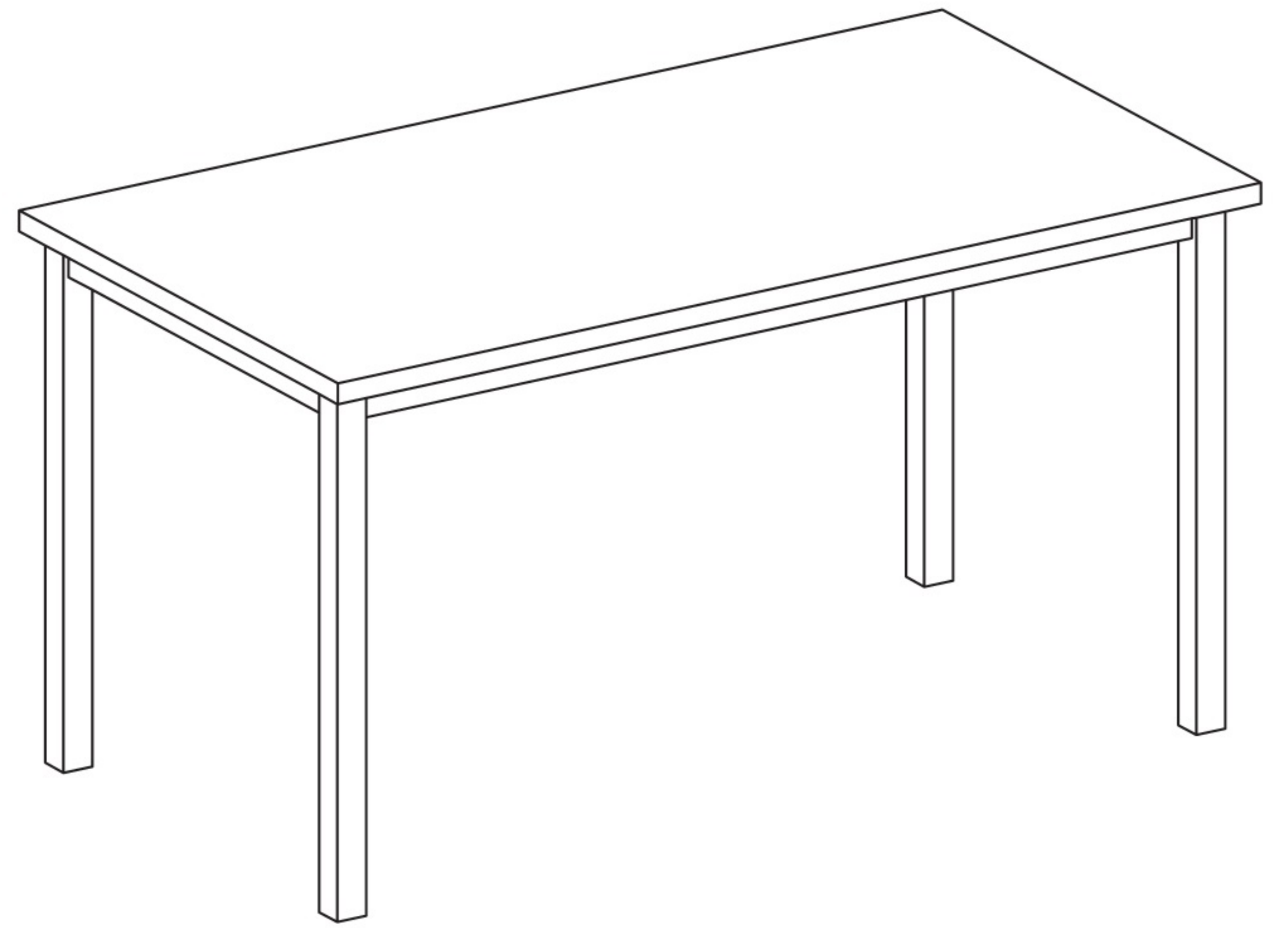


3



|   |     |
|---|-----|
|  | Cx4 |
|  | Dx4 |

4



5

