

# Pillow Soft II Installation Instructions

## **WARNING**

Failure to assemble product as instructed could result in property damage or serious bodily injury. Read all instructions and review all illustrations before installing.

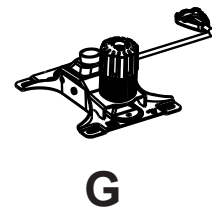
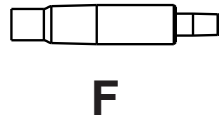
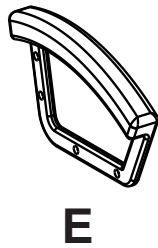
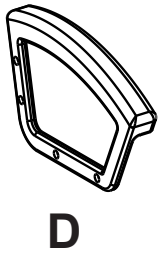
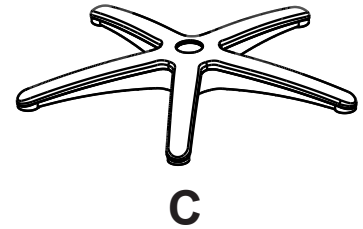
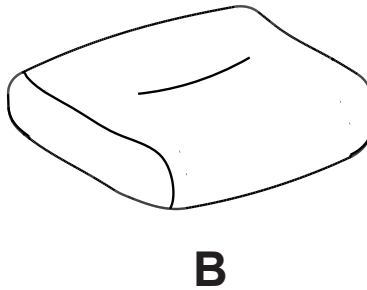
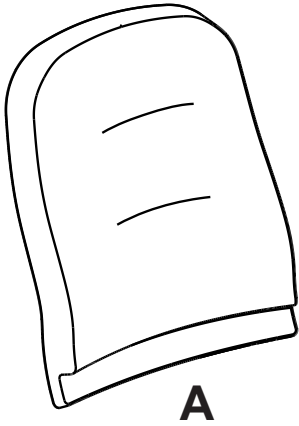
## **ADVERTISSEMENT**

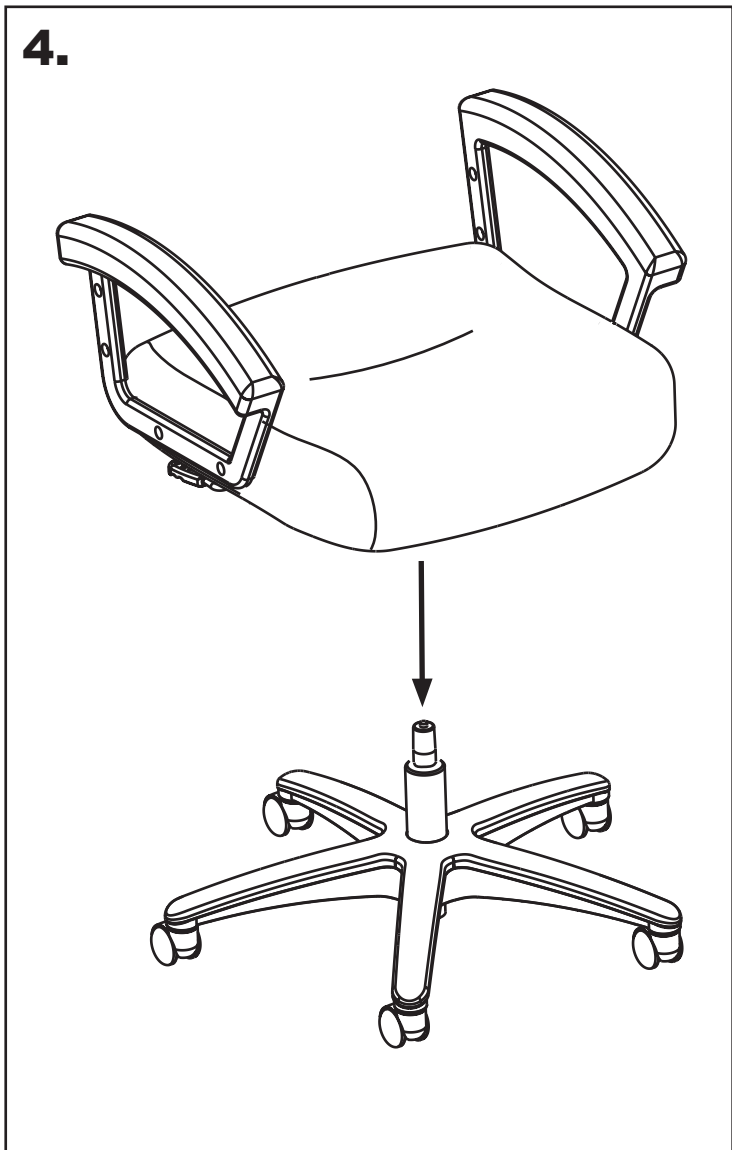
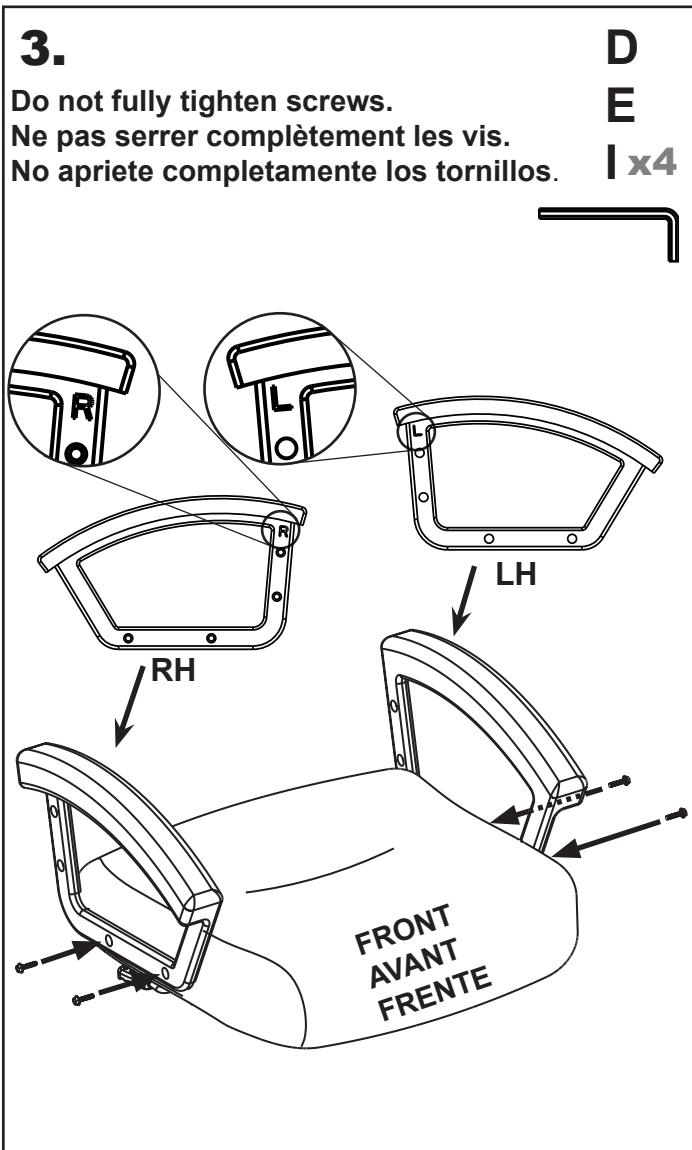
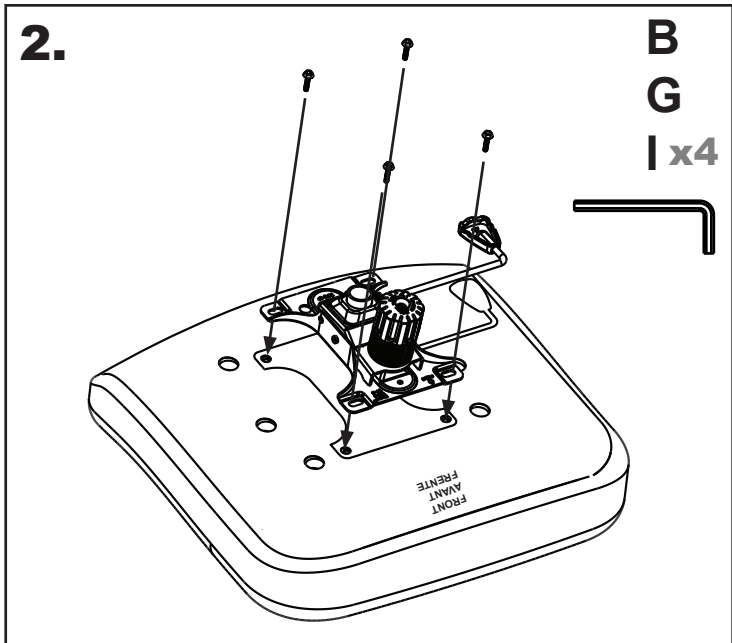
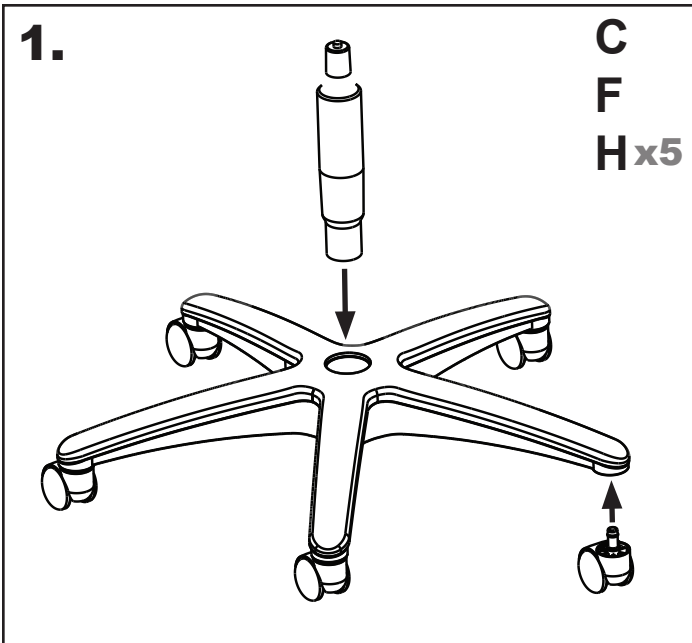
L'assemblage incorrect de ce produit peut entraîner des blessures graves ou des dégâts matériels. Lire toutes les instructions et étudier toutes les illustrations avant l'installation.

## **ADVERTENCIA**

Si el producto no se arma como se instruye, se puede causar daños a la propiedad o lesiones corporales graves. Lea todas las instrucciones y examine todas las ilustraciones antes de instalar.

This assembly includes / Cet ensemble comprend / Este conjunto incluye:

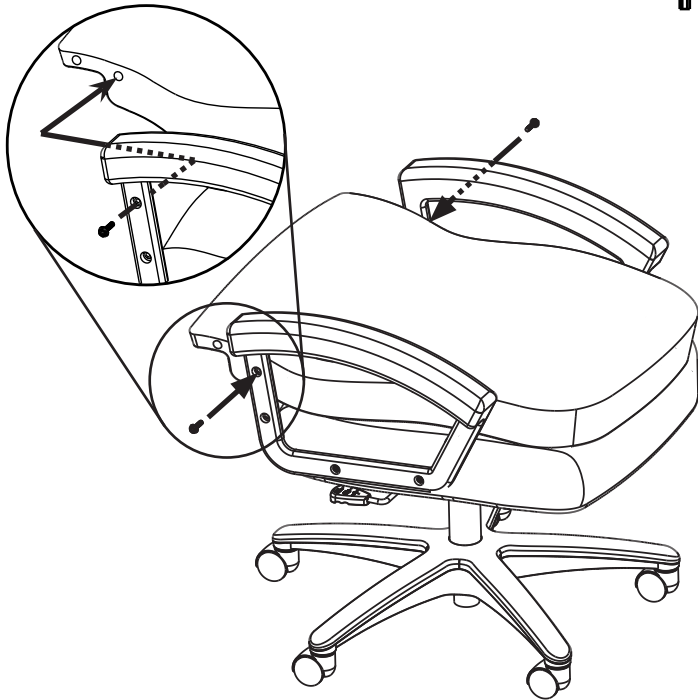




**5.** Do not fully tighten screws.  
 Ne pas serrer complètement les vis.  
 No apriete completamente los tornillos.

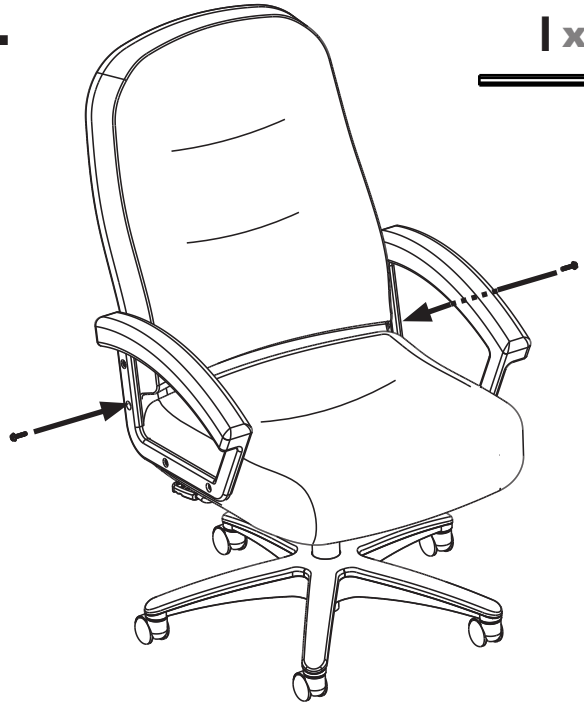
**A**

**1 x2**



**6.**

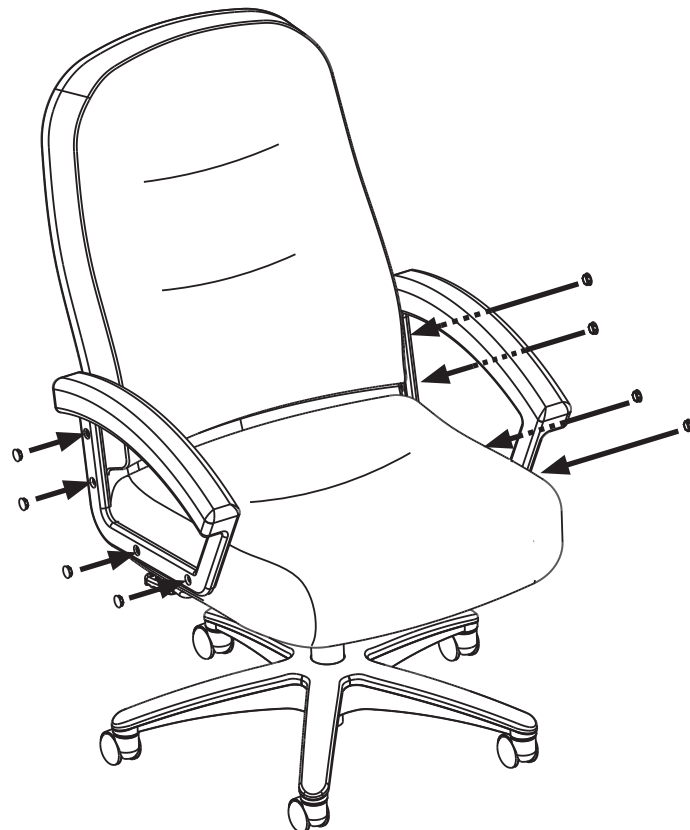
**1 x2**



Ensure all screws are now fully tightened.  
 Assurez-vous que toutes les vis sont maintenant complètement serrées.  
 Asegúrese de que todos los tornillos estén completamente apretados.

**7.**

**J x8**



**FINAL ASSEMBLY**  
**ASSEMBLAGE FINAL**  
**MONTAJE FINAL**

