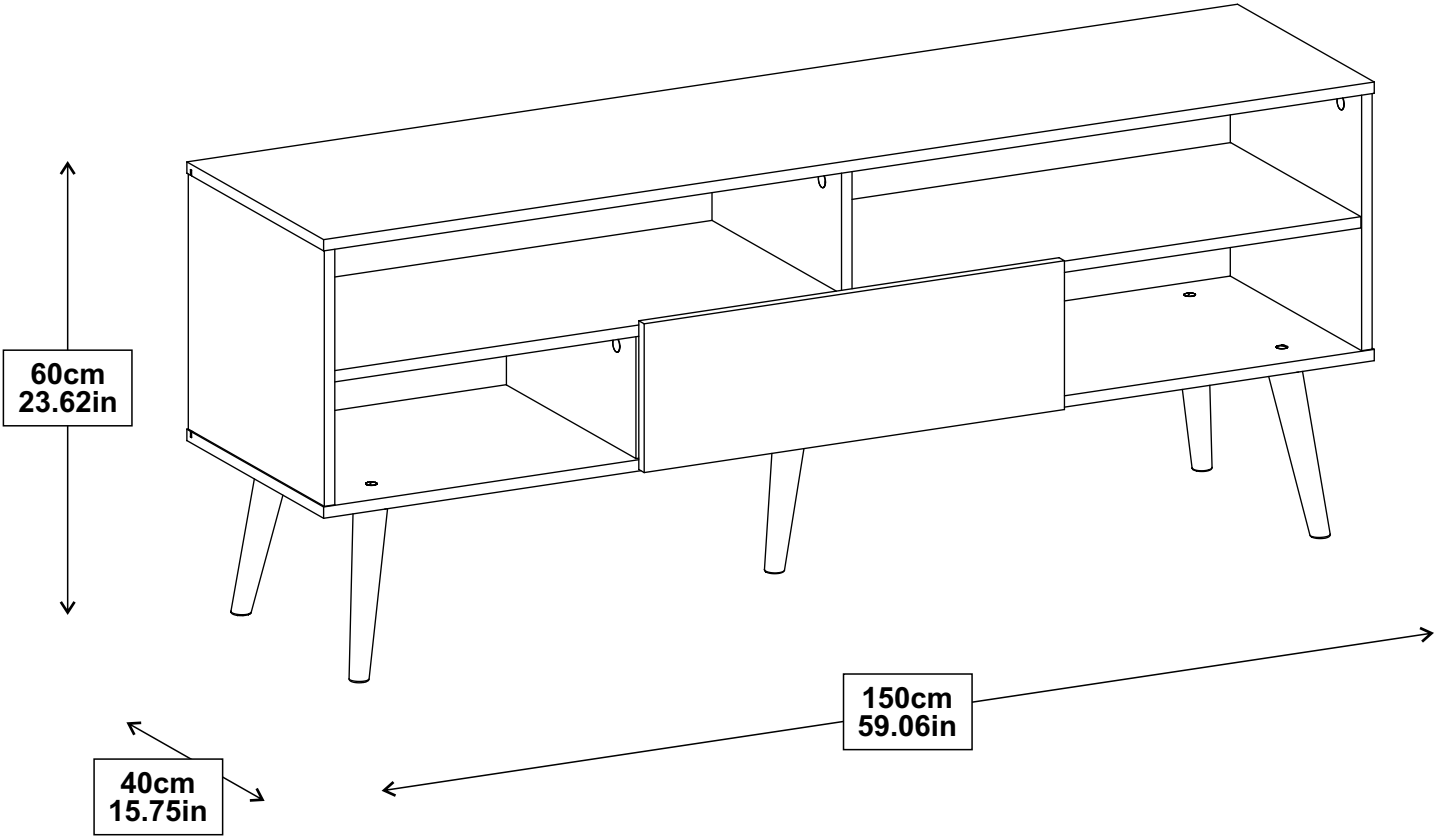
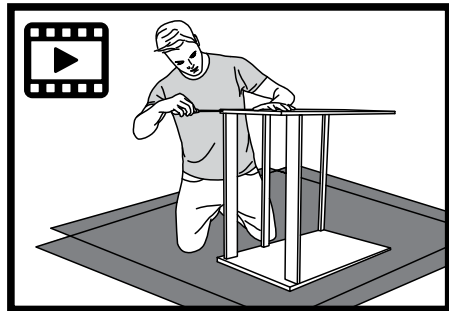


# 6004CF



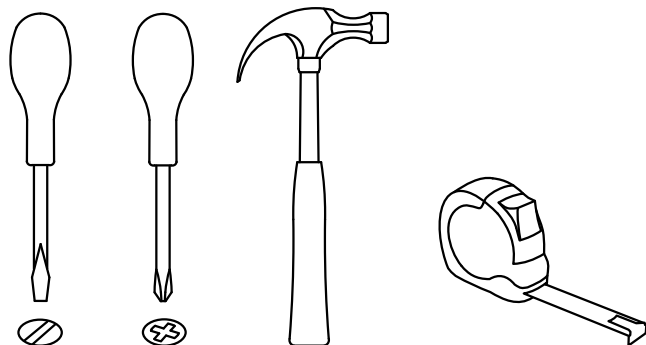
[cdn.madesa.com/mont/6004CF](https://cdn.madesa.com/mont/6004CF)



Tools needed to assemble the furniture: - Outils nécessaires pour assembler les meubles:

Werkzeuge, die für die Montage der Möbel benötigt werden: - Herramientas necesarias para armar el mueble:

Ferramentas necessárias para montar o móvel: - Strumenti necessari per assemblare il mobile:



Comes with the product  
Fournie avec le produit  
Wird mit dem Produkt geliefert  
Viene con el producto  
Acompanha o produto  
Accompagna il prodotto



The assembly must be done by two people.

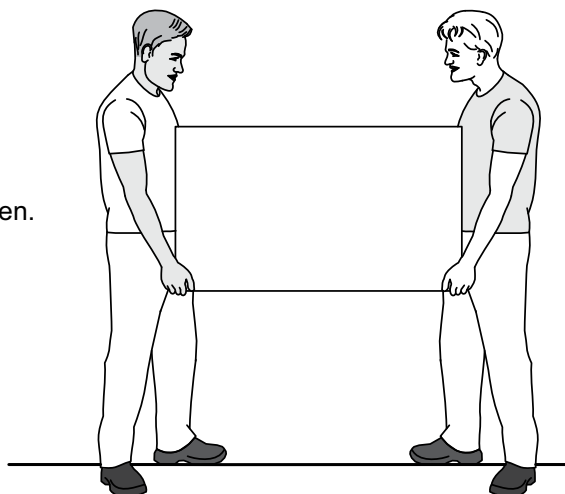
L'assemblage doit être effectué par deux personnes.

Es wird empfohlen, dass zwei Personen den Artikel montieren.

El montaje debe ser efectuado por dos personas.

A montagem deve ser efetuada por duas pessoas.

Il montaggio deve essere effettuato da due persone.



This product contain small parts, please,  
keep out of reach of children.

Ce produit contient de petites pièces, s'il vous plait,  
à conserver hors de portée des enfants.

Bitte halten Sie kleine Teile außerhalb der Reichweite von Kindern.

Este producto contiene piezas pequeñas,  
mantener fuera del alcance de los niños.

Este produto contém peças pequenas, por favor,  
mantenha fora do alcance das crianças.

Questo prodotto contiene piccole parti,  
si prega di tenerle fuori dalla portata dei bambini.



In case of doubt, compare the hardware with the full-size images below.

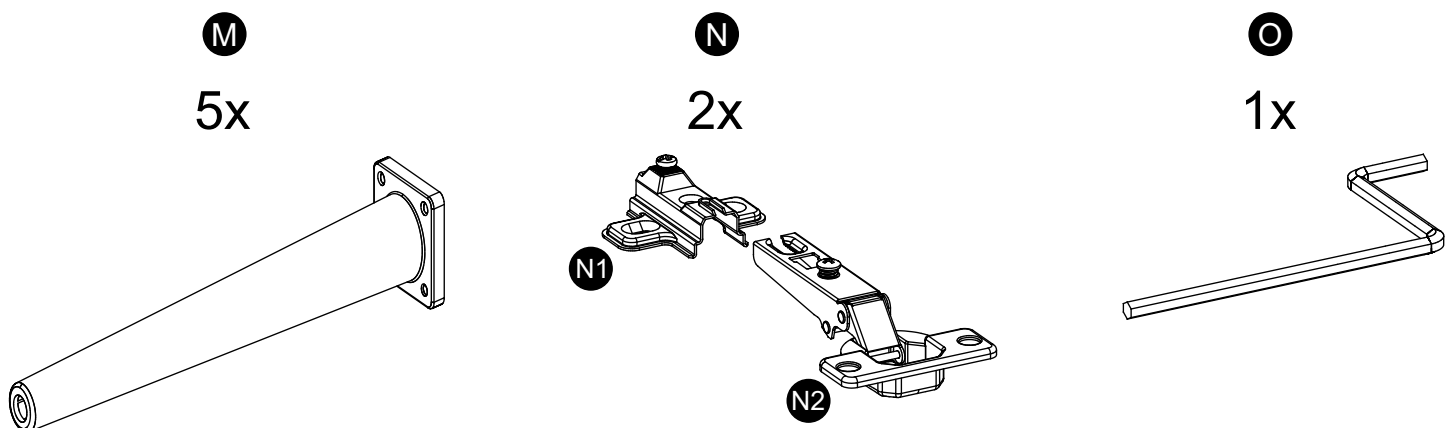
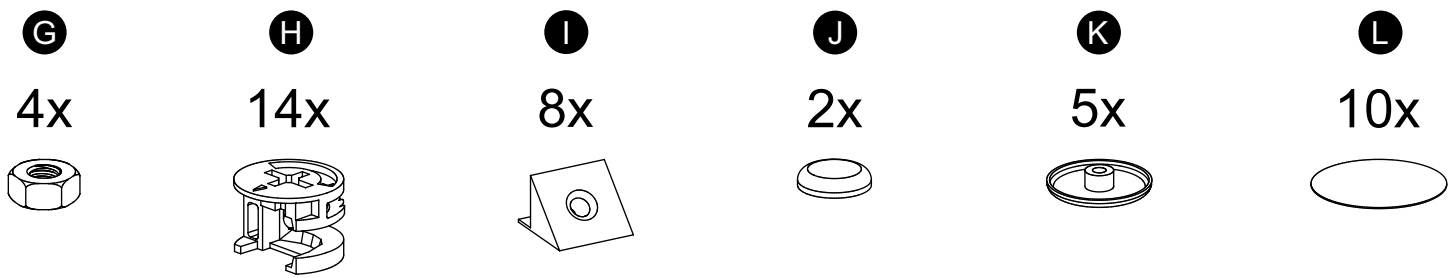
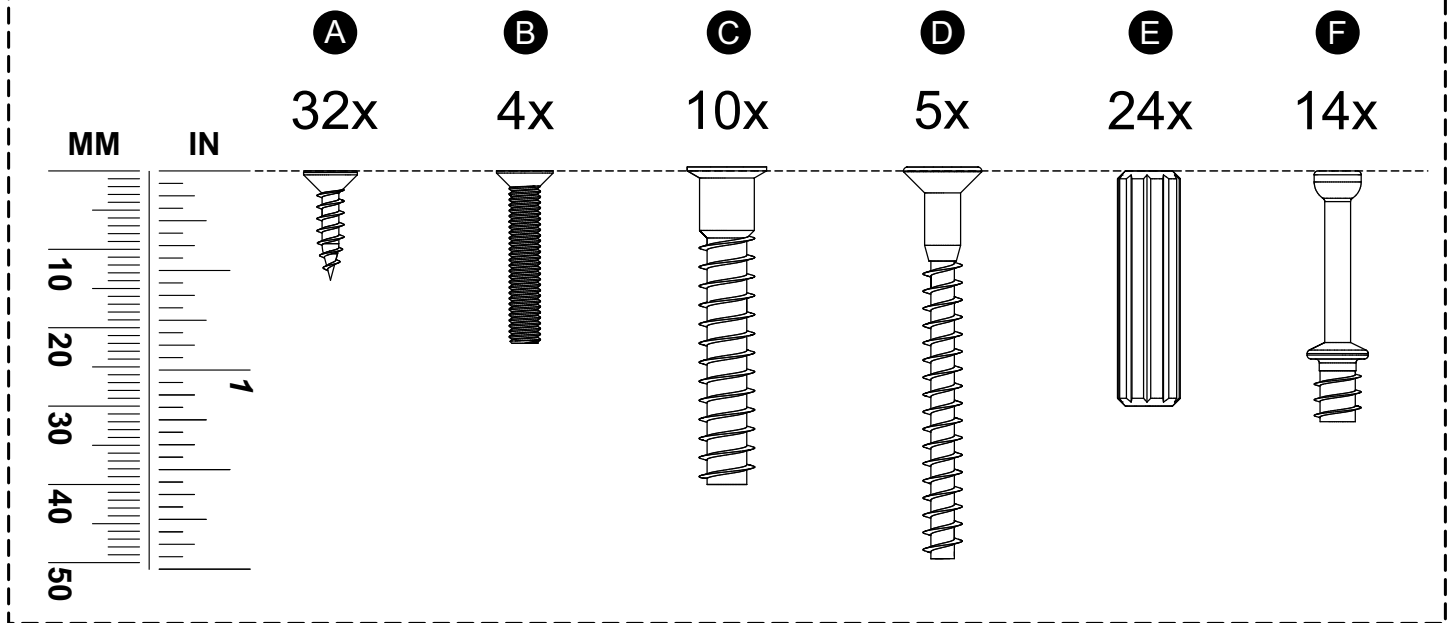
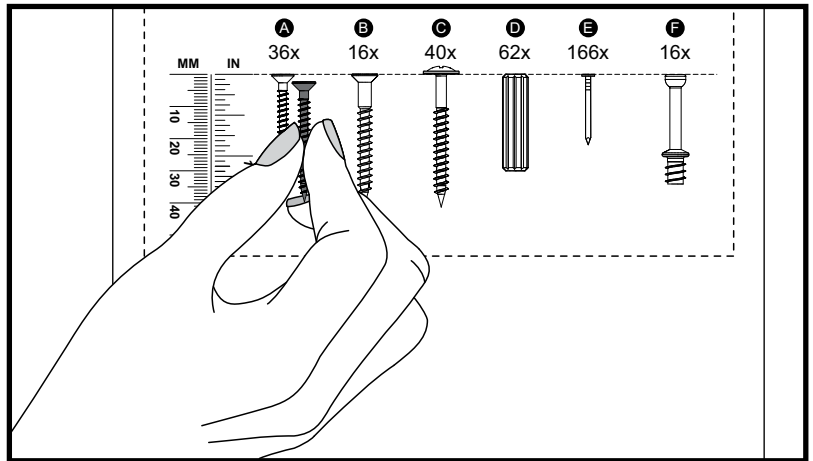
En cas de doute, veuillez comparer le matériel avec les images en taille réelle ci-dessous.

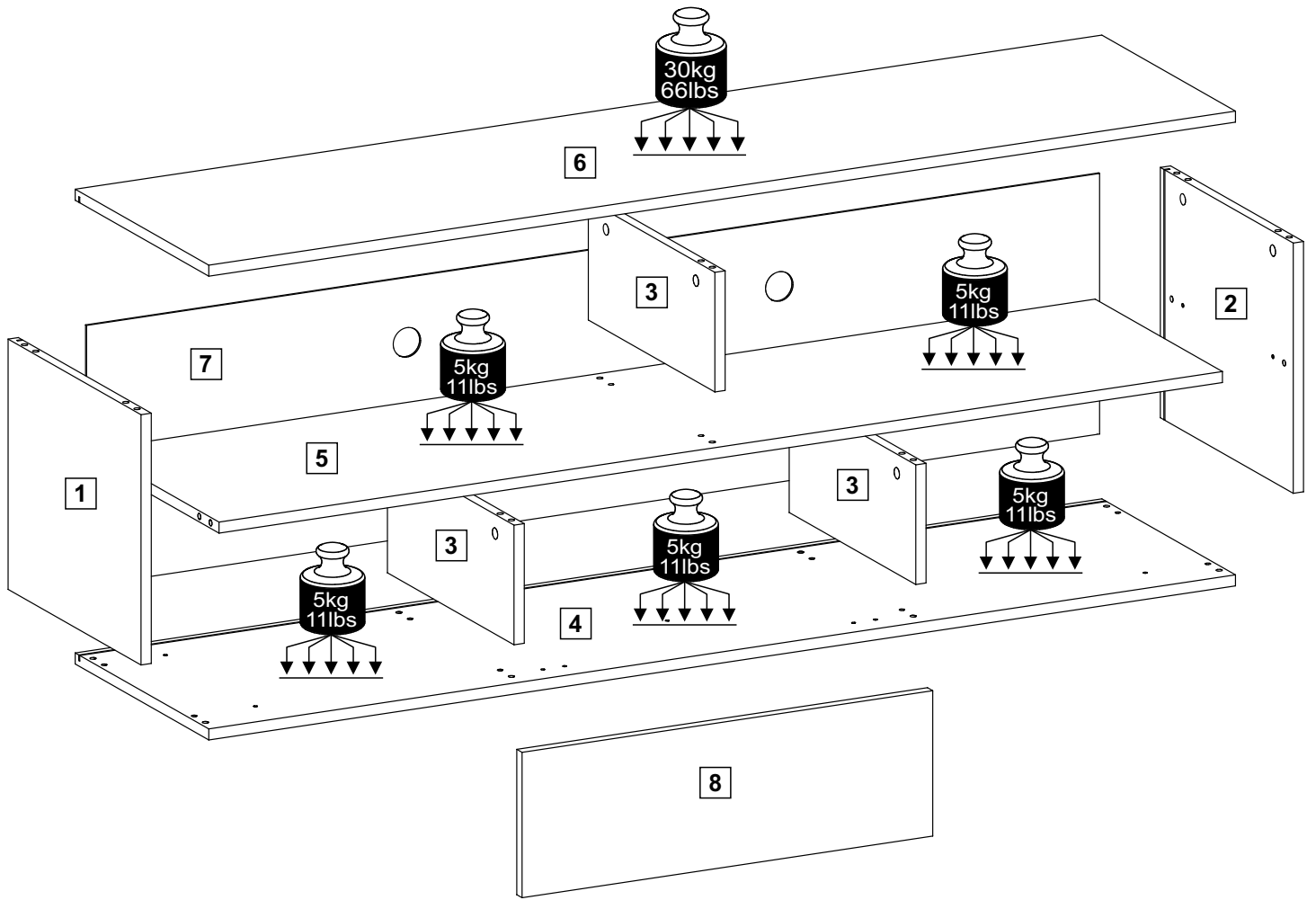
Vergleichen Sie im Zweifelsfall die Schrauben mit den Abbildungen in Originalgröße.

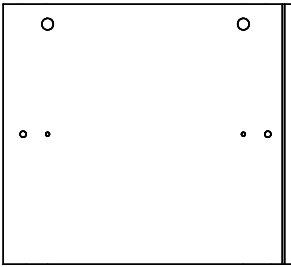
En caso de dudas, compare las herrajes con las imágenes a seguir en tamaño real.

Em caso de dúvida, compare as ferragens com as imagens abaixo em tamanho real.

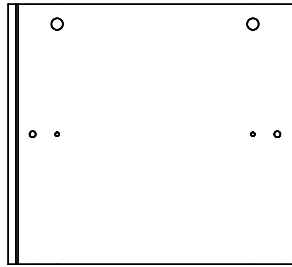
In caso di dubbio, confronta le ferramenta con le immagini sottostanti a grandezza reale.







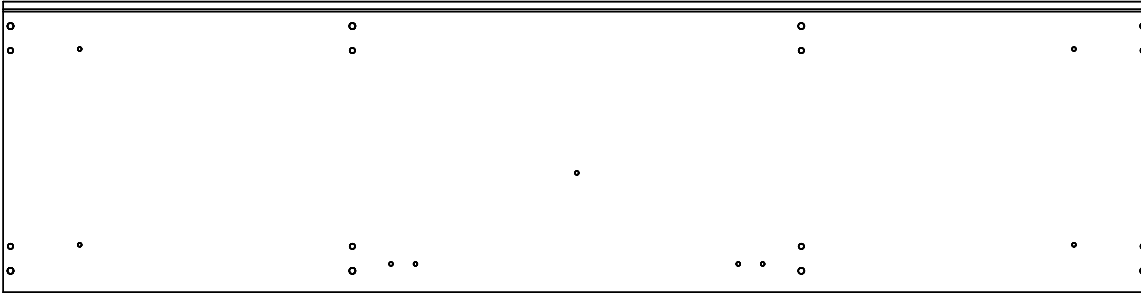
**1** (15 x 378 x 340 mm)  
(0,59 x 14,88 x 13,39 in)



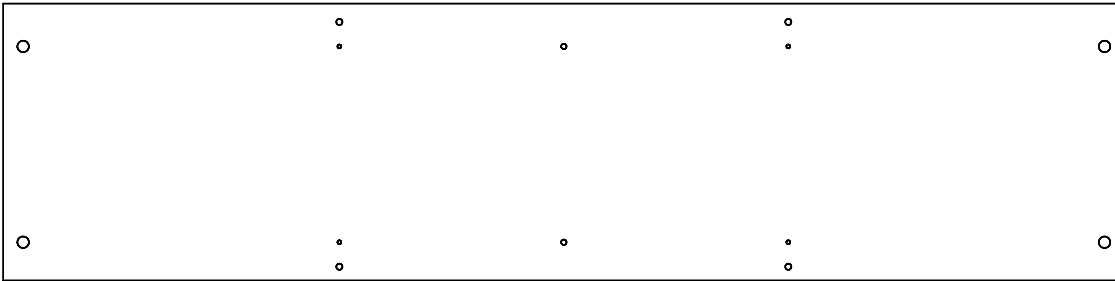
**2** (15 x 378 x 340 mm)  
(0,59 x 14,88 x 13,39 in)



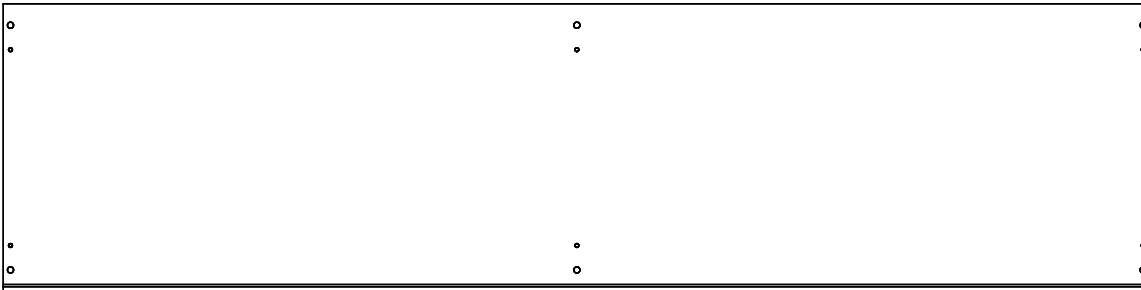
**3** (15 x 162 x 361 mm) - 3x  
(0,59 x 6,38 x 14,21 in)



**4** (15 x 380 x 1500 mm)  
(0,59 x 14,96 x 59,06 in)



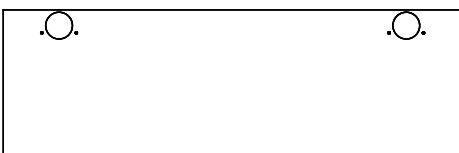
**5** (15 x 362 x 1466 mm) - 3x  
(0,59 x 14,25 x 57,72 in)



**6** (15 x 380 x 1500 mm)  
(0,59 x 14,96 x 59,06 in)



**7** (3 x 354 x 1480 mm)  
(0,12 x 13,94 x 58,27 in)



**8** (15 x 600 x 198 mm)  
(0,59 x 23,62 x 7,80 in)

**ATTENTION - AVERTISSEMENT - ACHTUNG - ATENCIÓN - ATENÇÃO - ATTENZIONE**

Assemble the furniture on a clean and flat surface and cover it with the cardboard of the packaging.

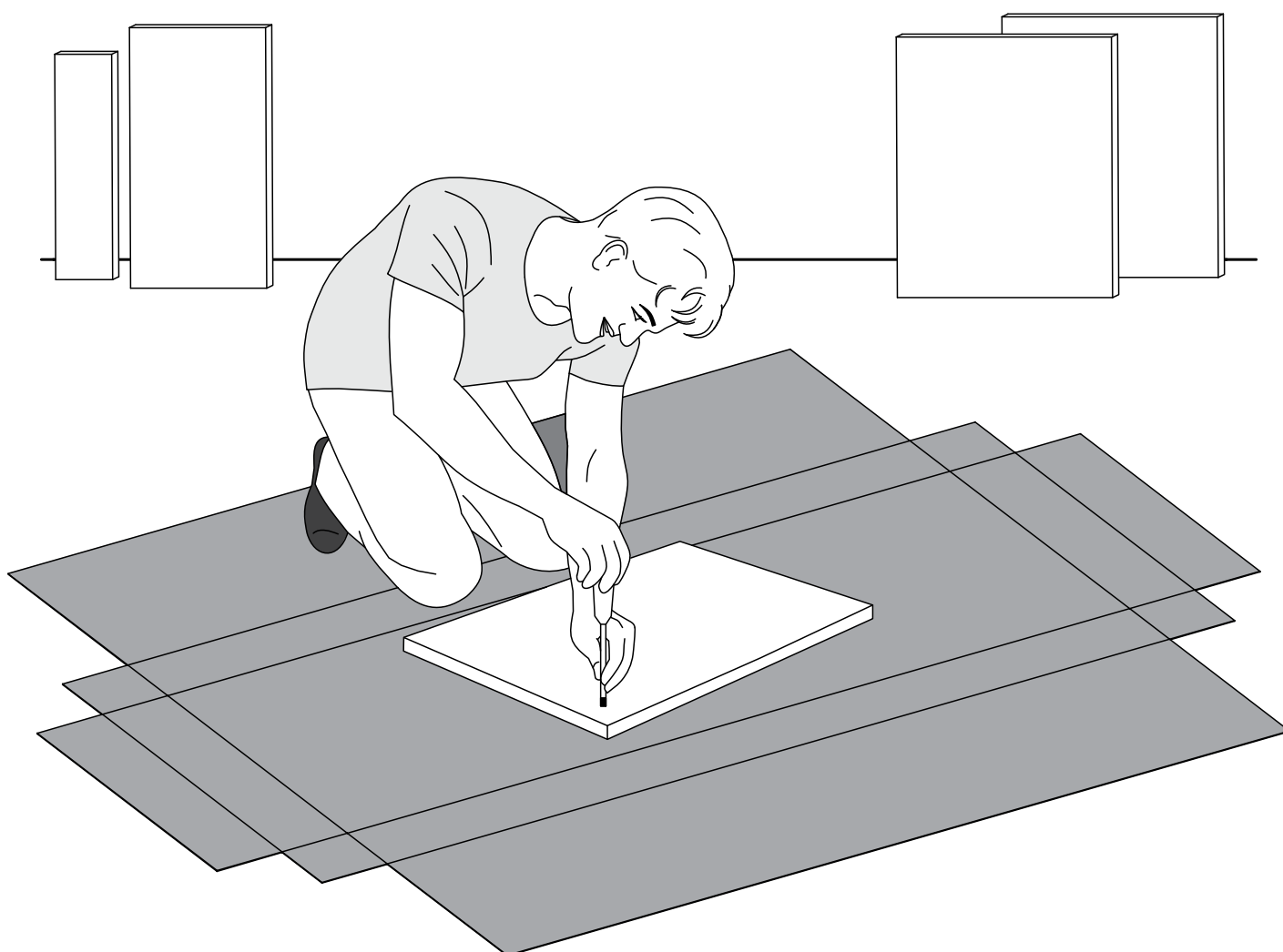
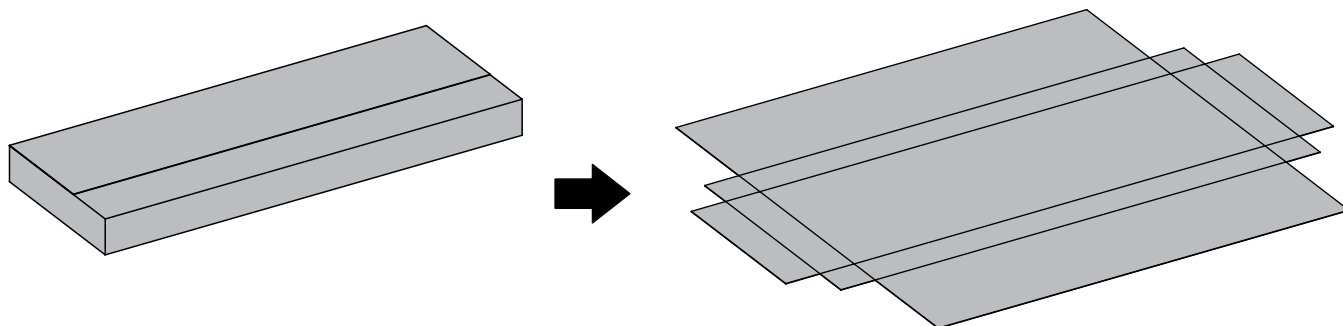
Assemblez le meuble sur une surface propre et plane et couvrez-le avec le carton de l'emballage du produit.

Um Beschädigungen zu vermeiden, montieren Sie den Artikel auf einer weichen, sauberen Unterlage.  
Tipp: Legen Sie den Artikel auf dem Verpackungskarton.

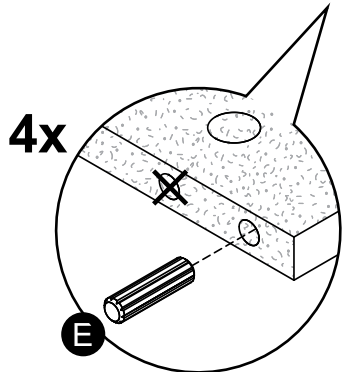
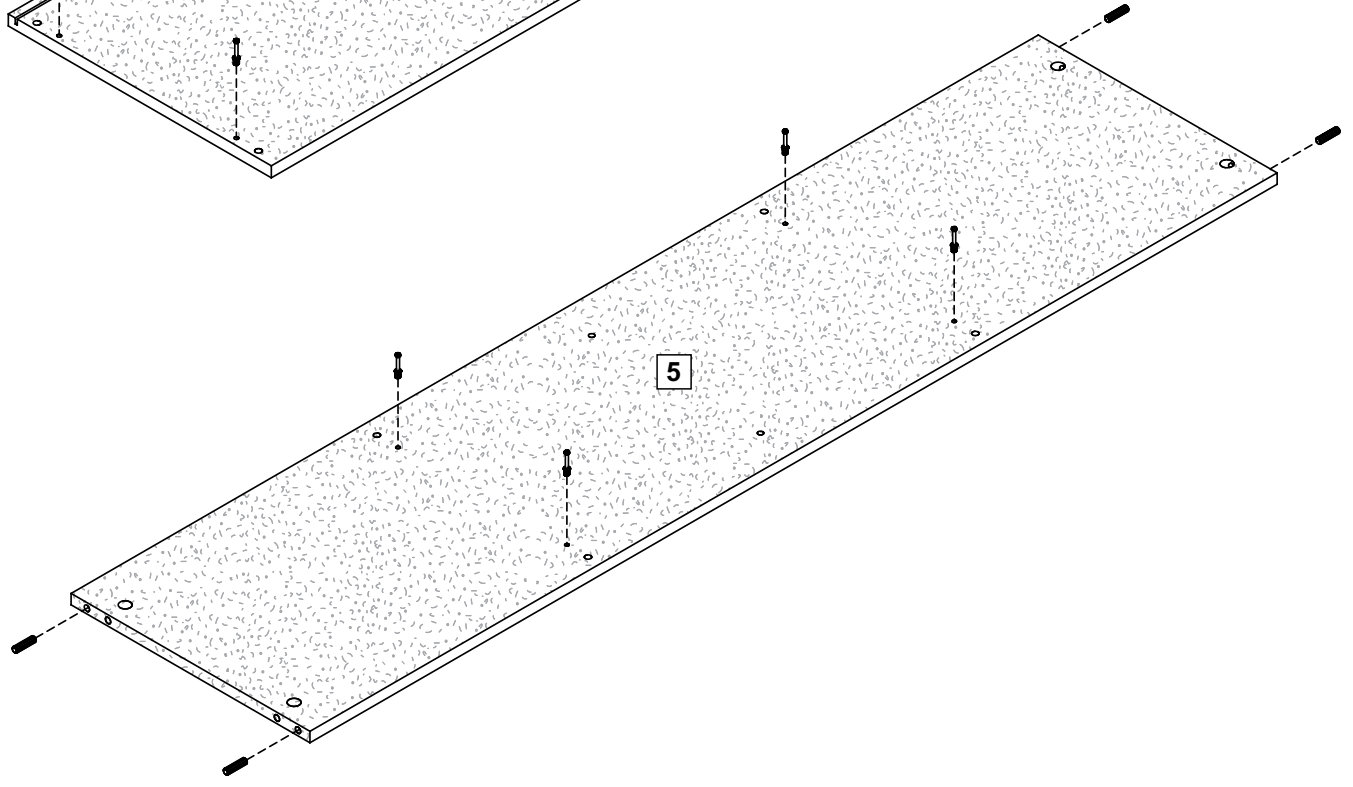
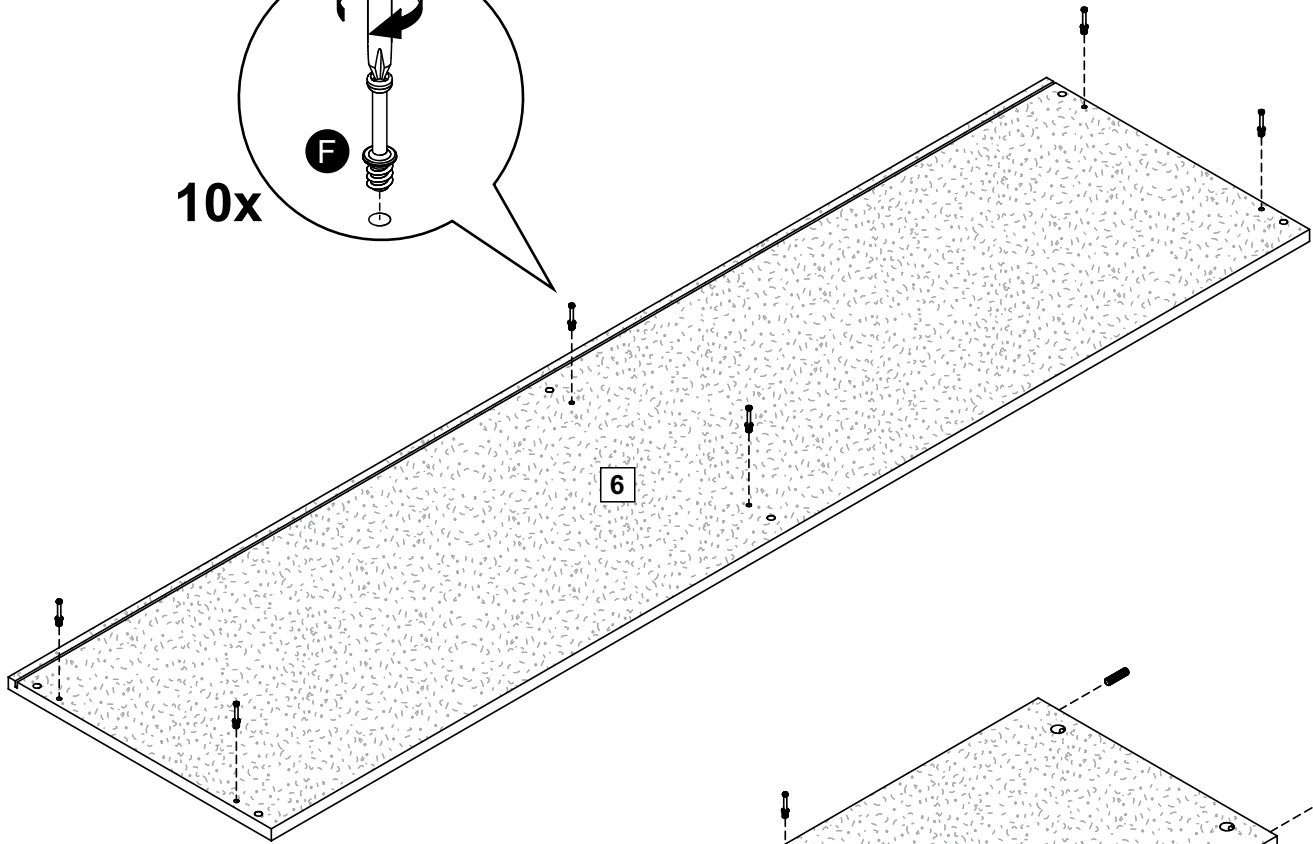
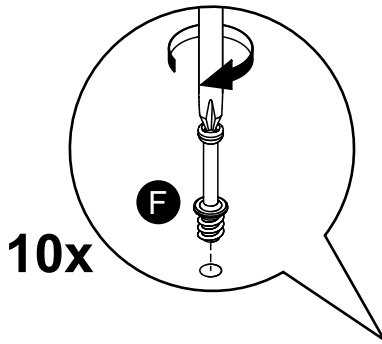
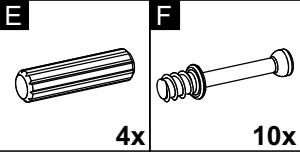
Montar el mueble sobre una superficie limpia y plana y cubrirlo con el cartón del embalaje del producto.

Montar o móvel sobre uma superfície limpa e plana e forrá-la com o papelão da embalagem do produto.

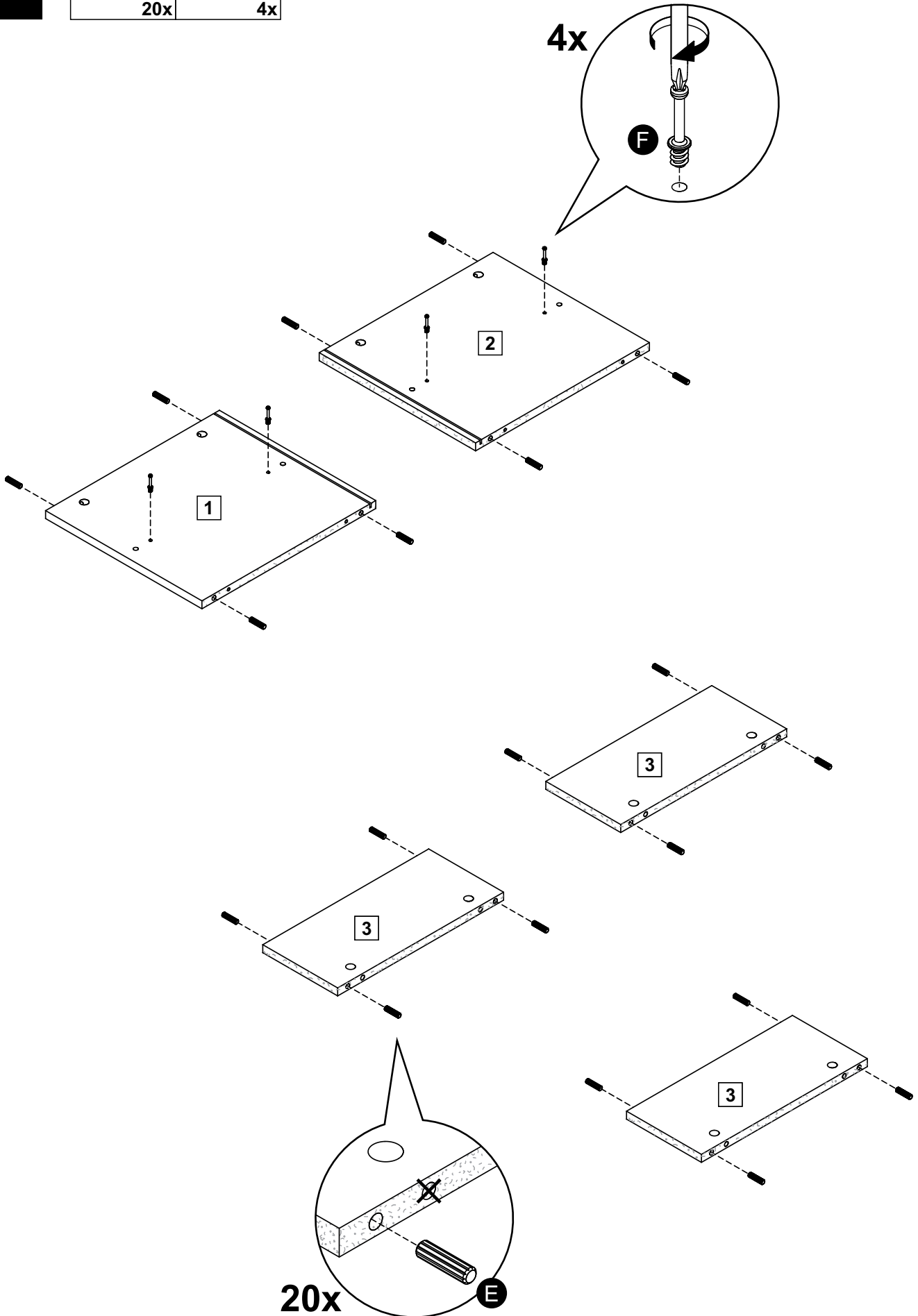
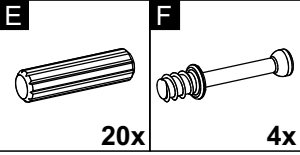
Montare il mobile su una superficie pulita e piana e rivestirla con il cartone d'imballaggio del prodotto.



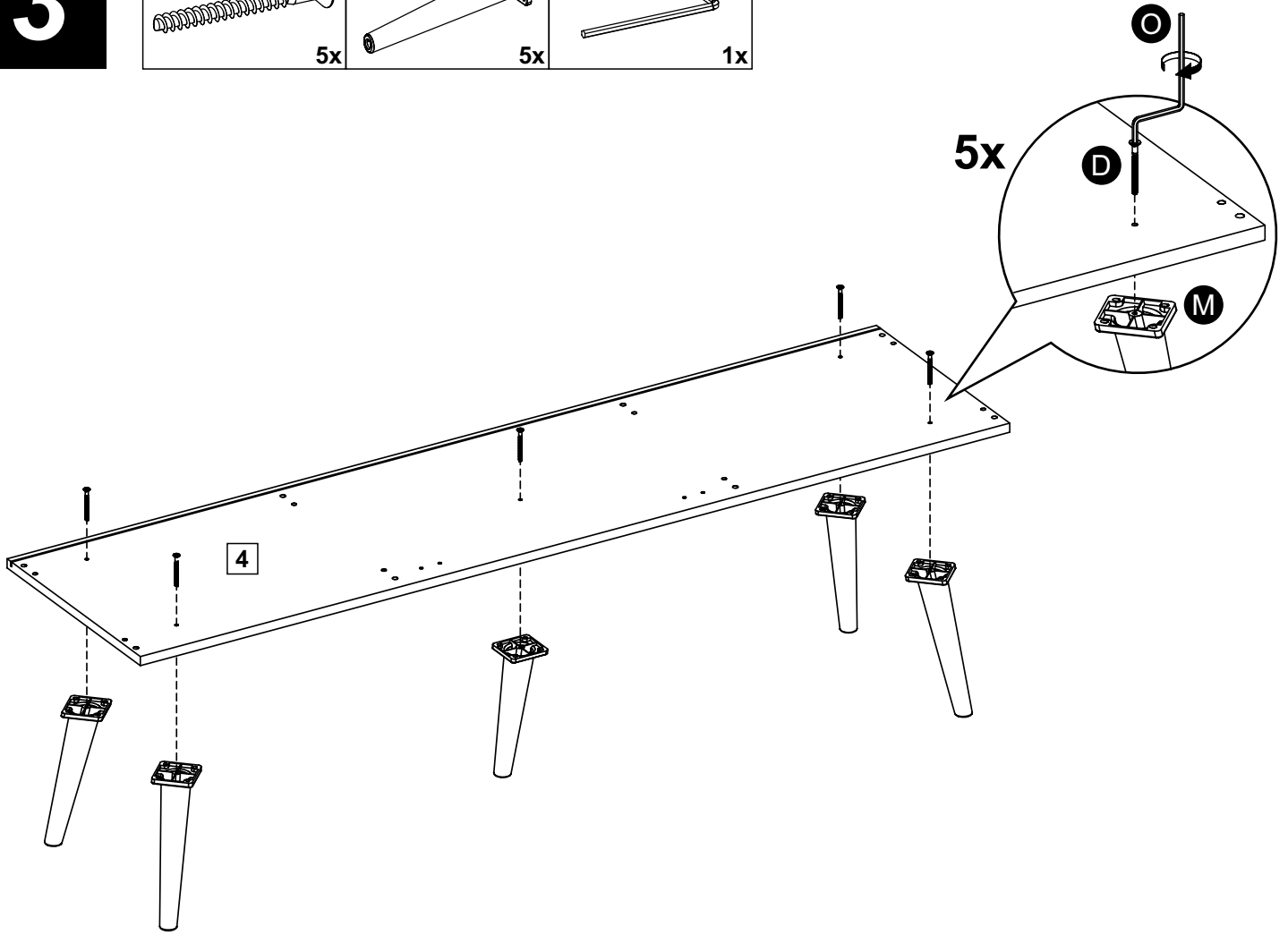
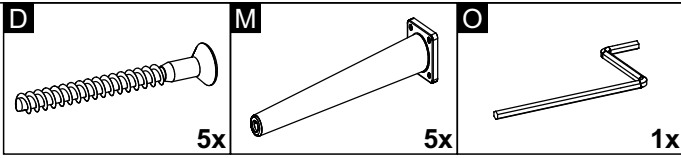
1



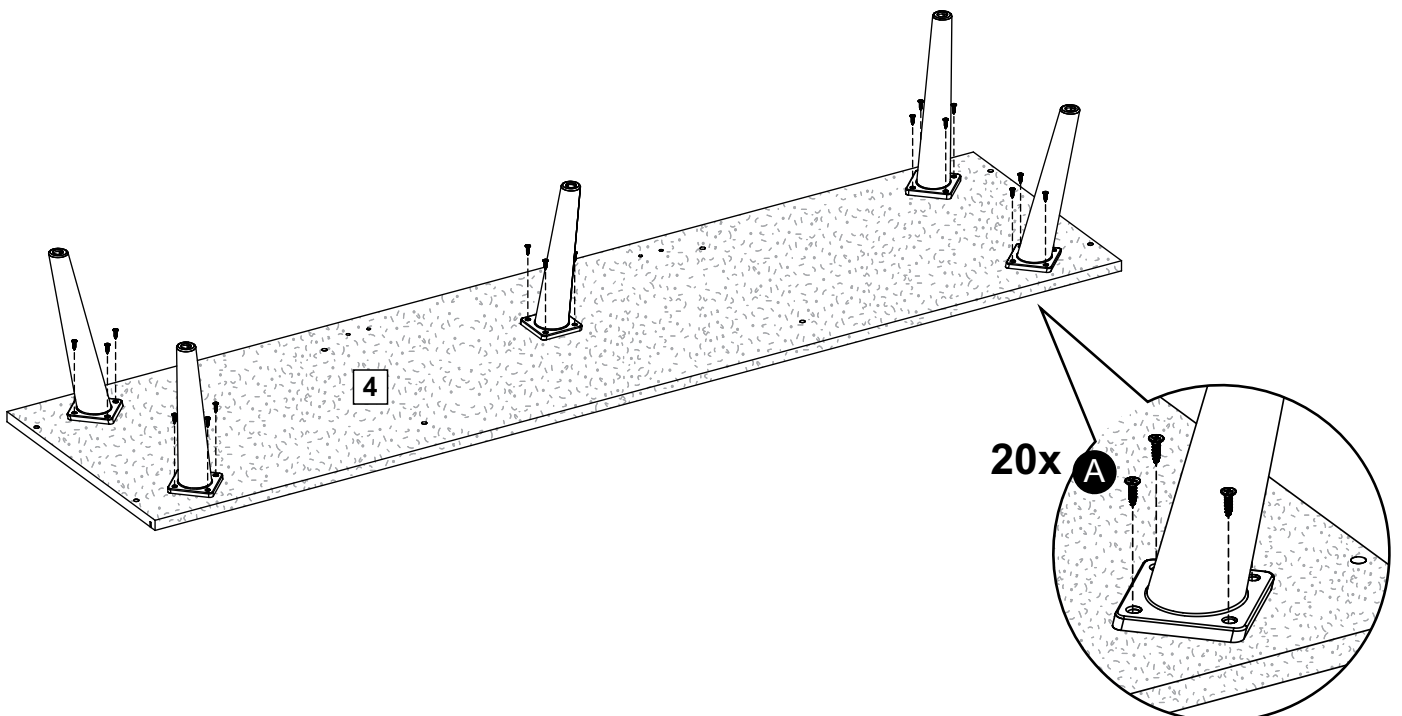
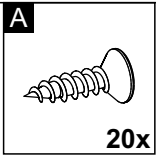
# 2



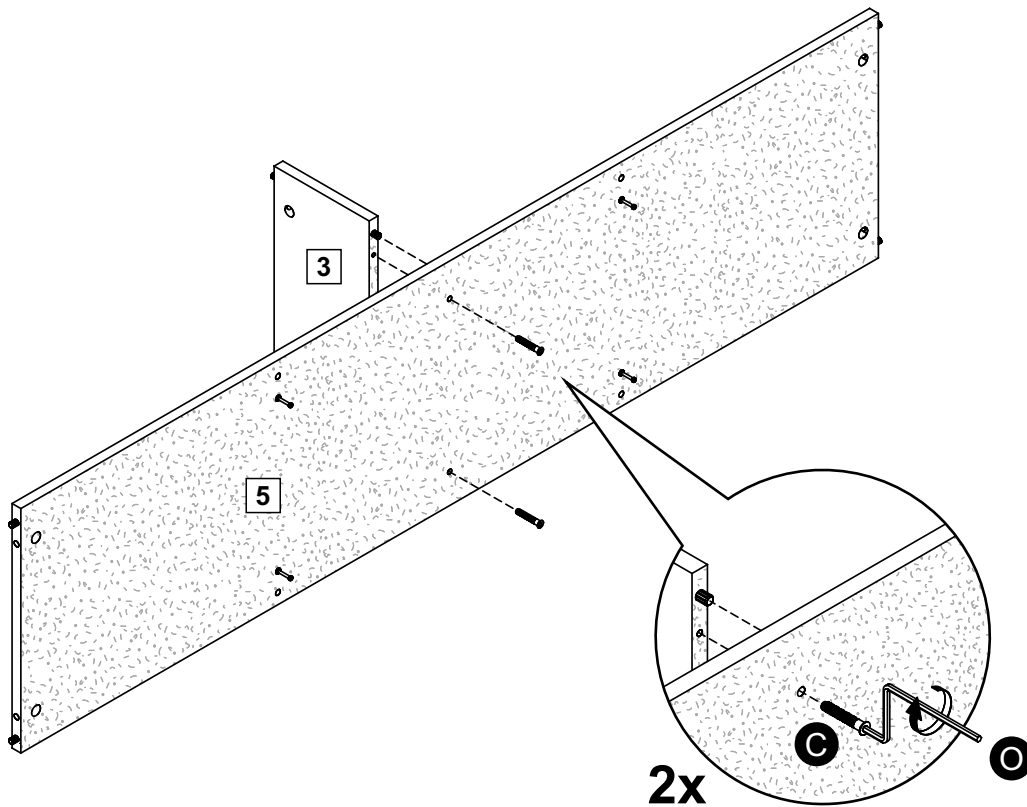
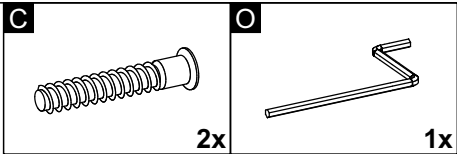
# 3



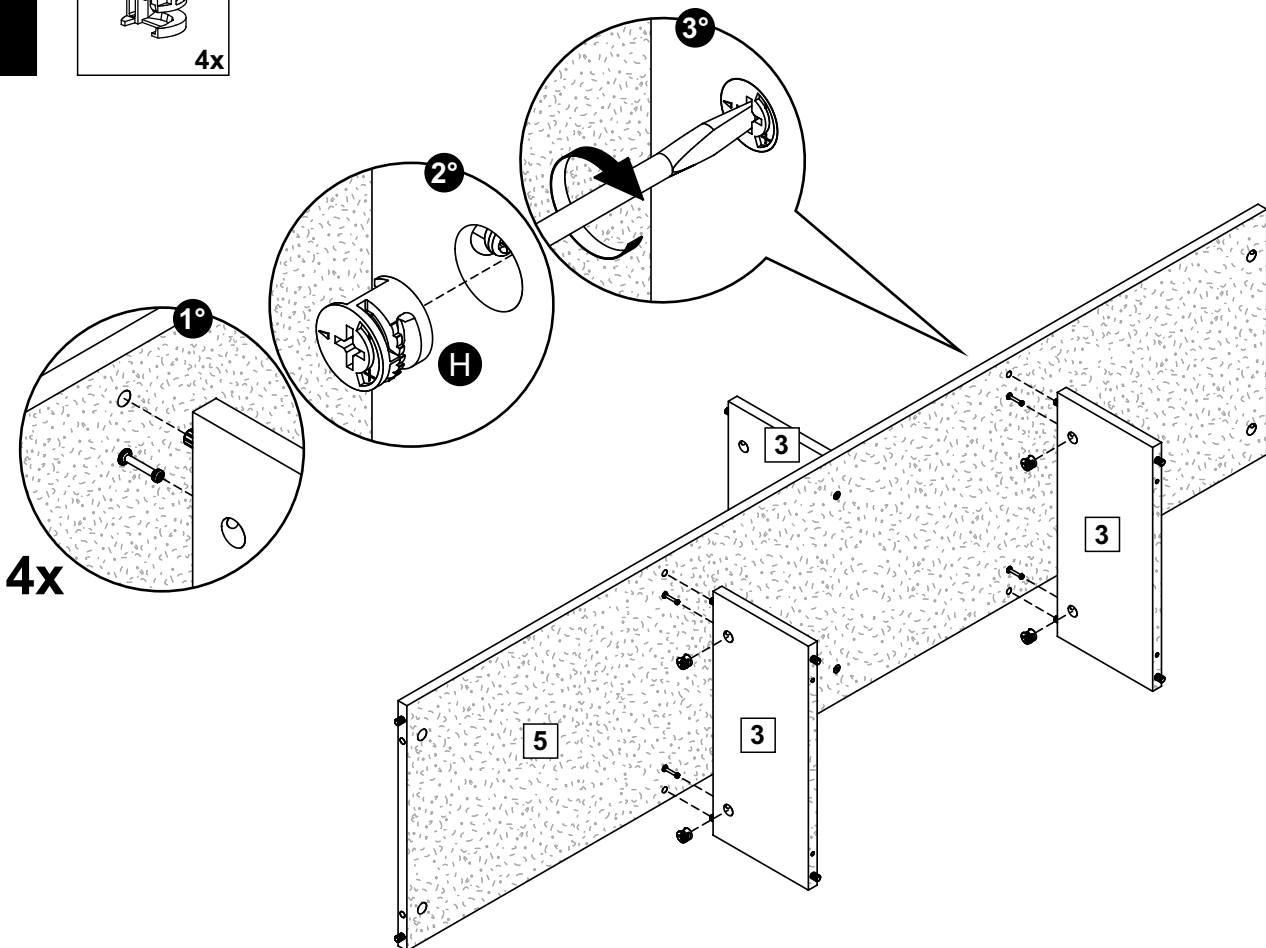
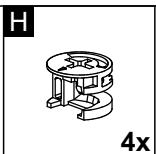
# 4



5



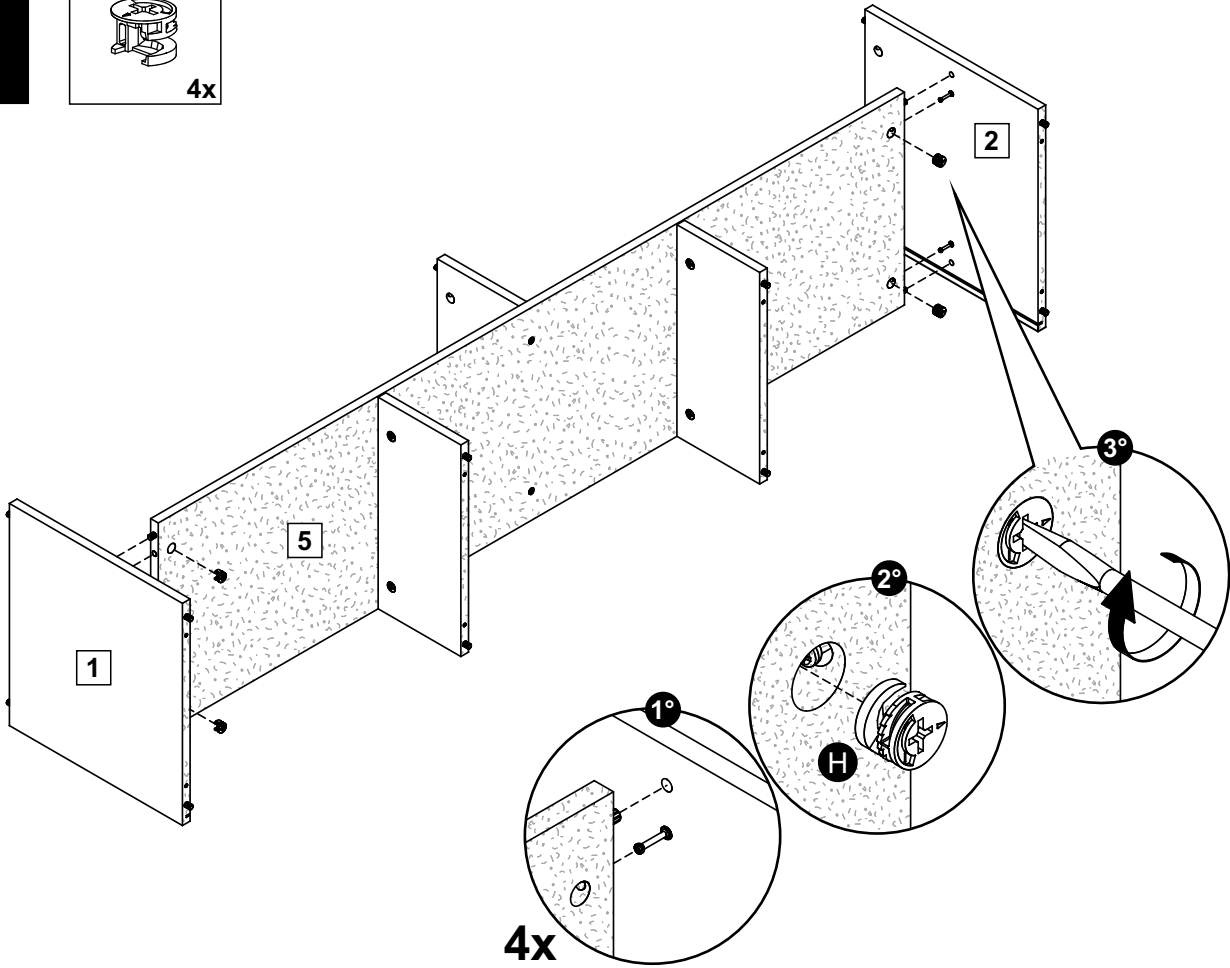
6



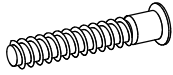
# 7

**H**

4x



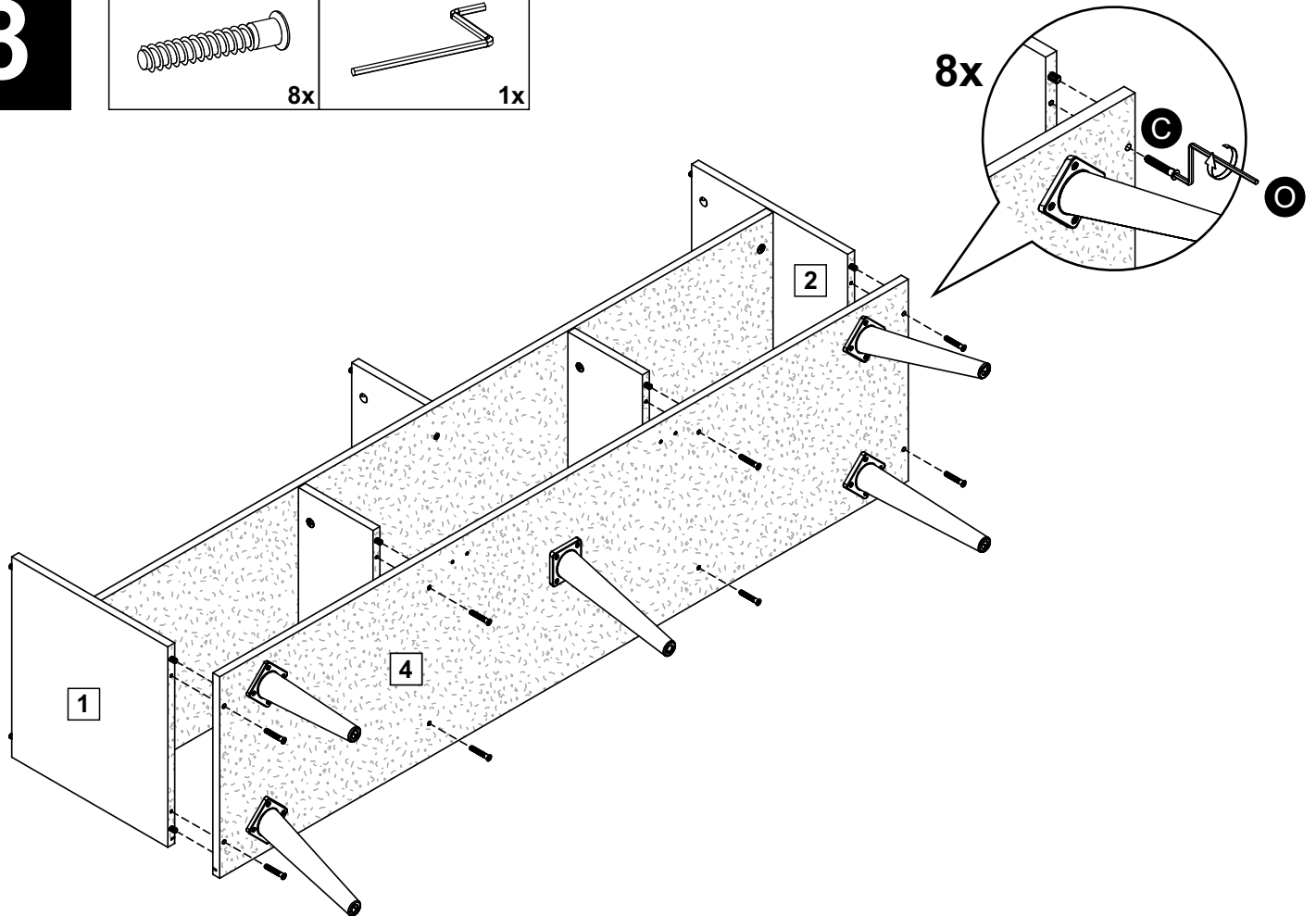
# 8

**C**

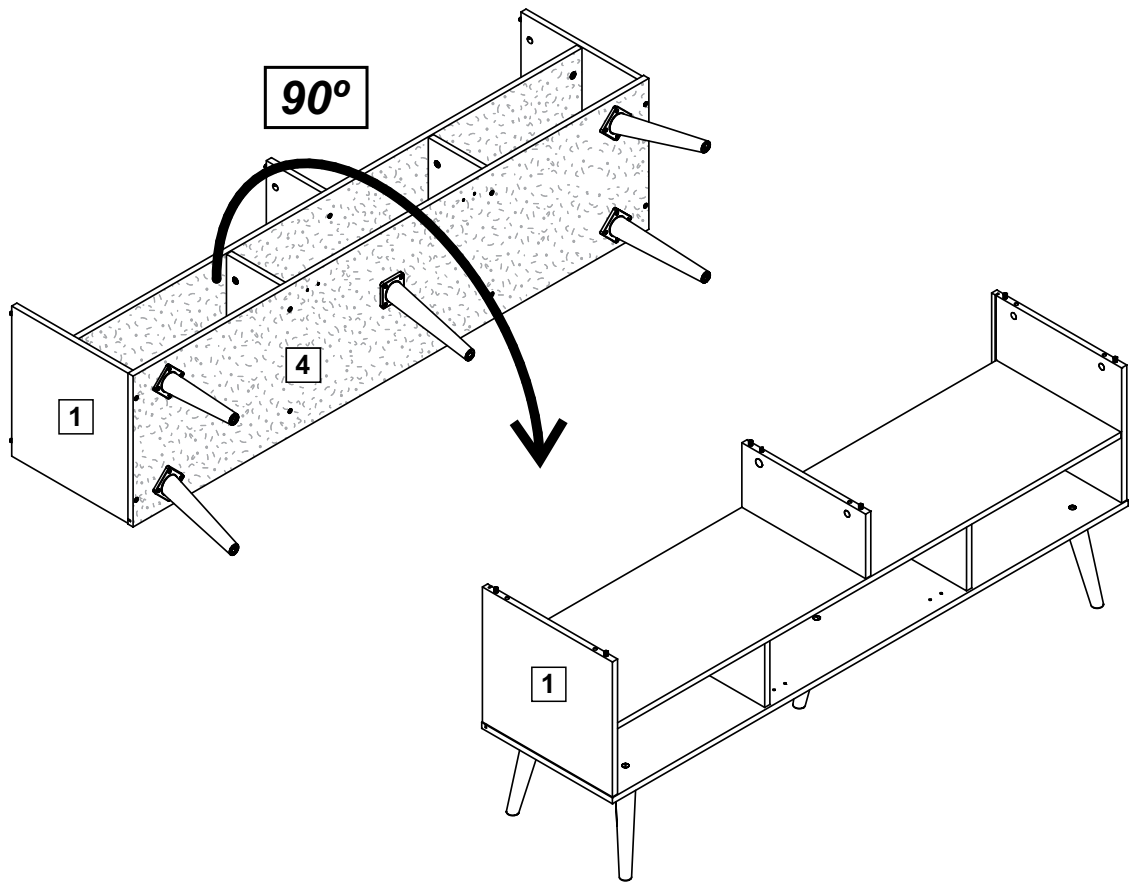
8x

**O**

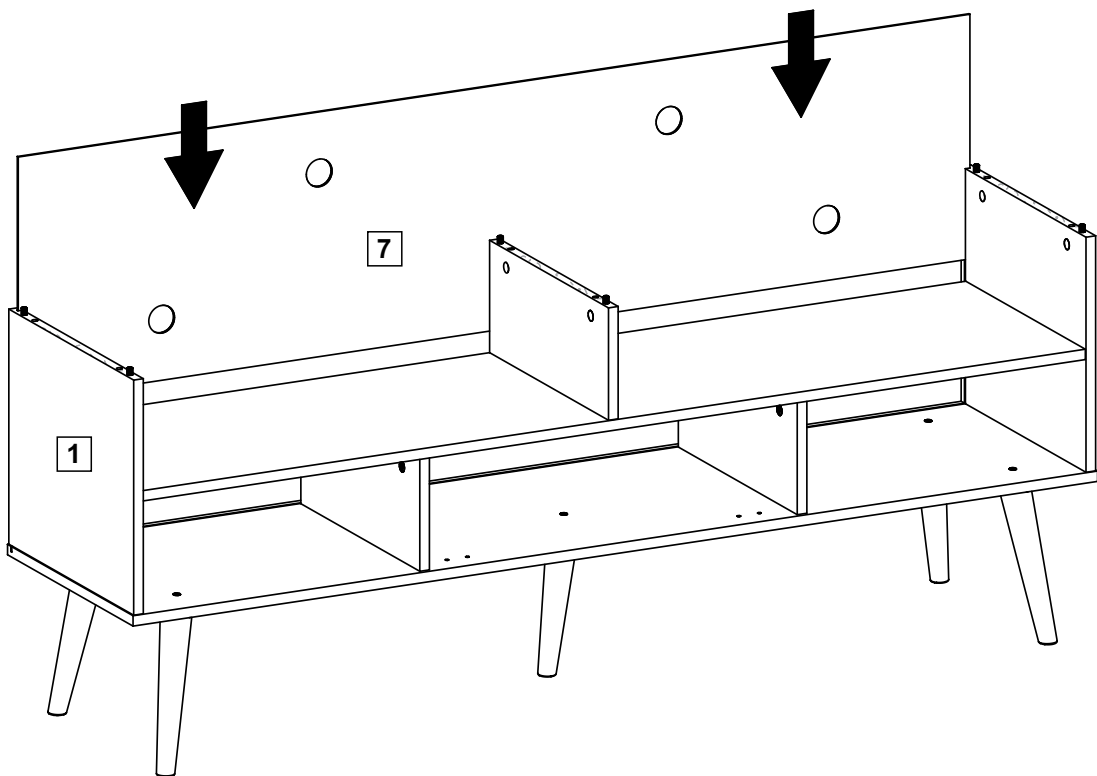
1x



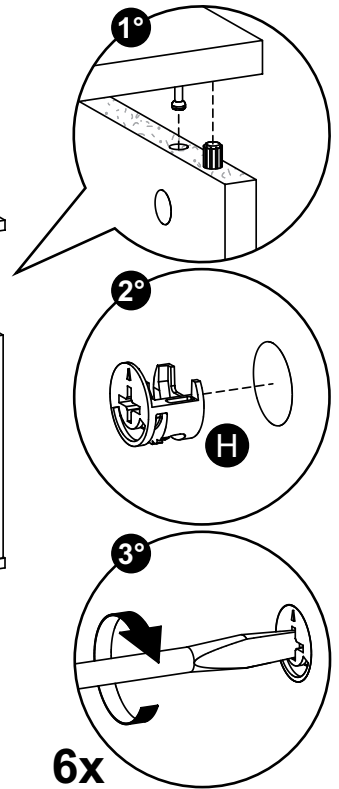
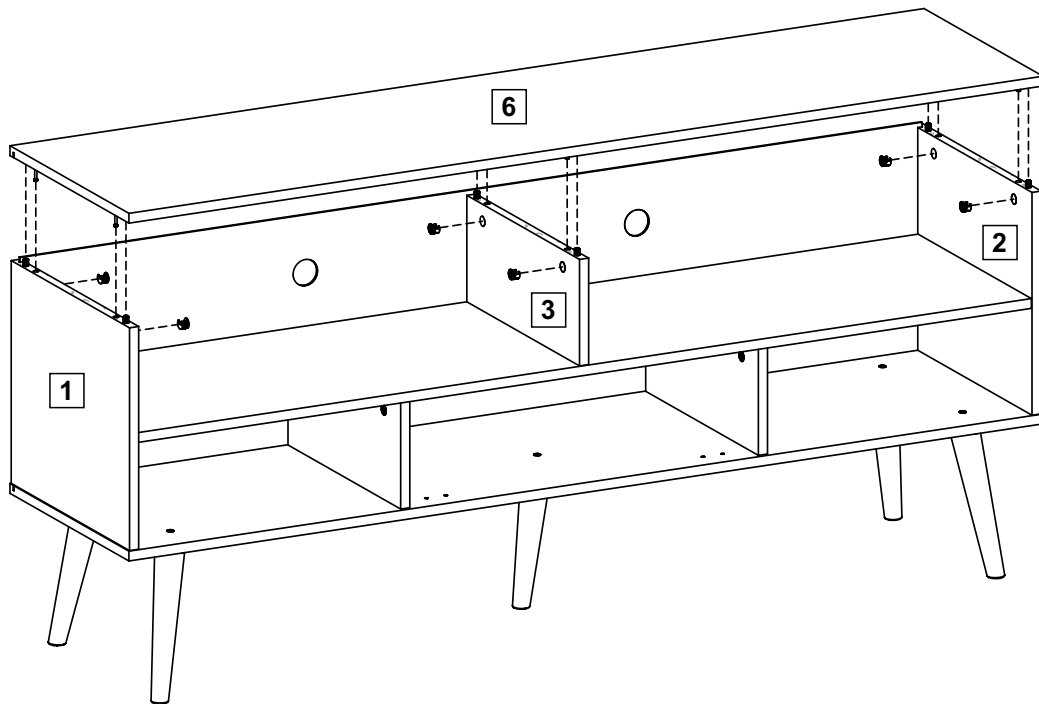
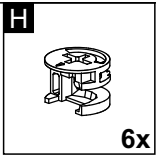
9



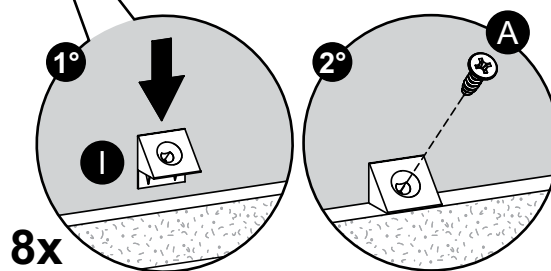
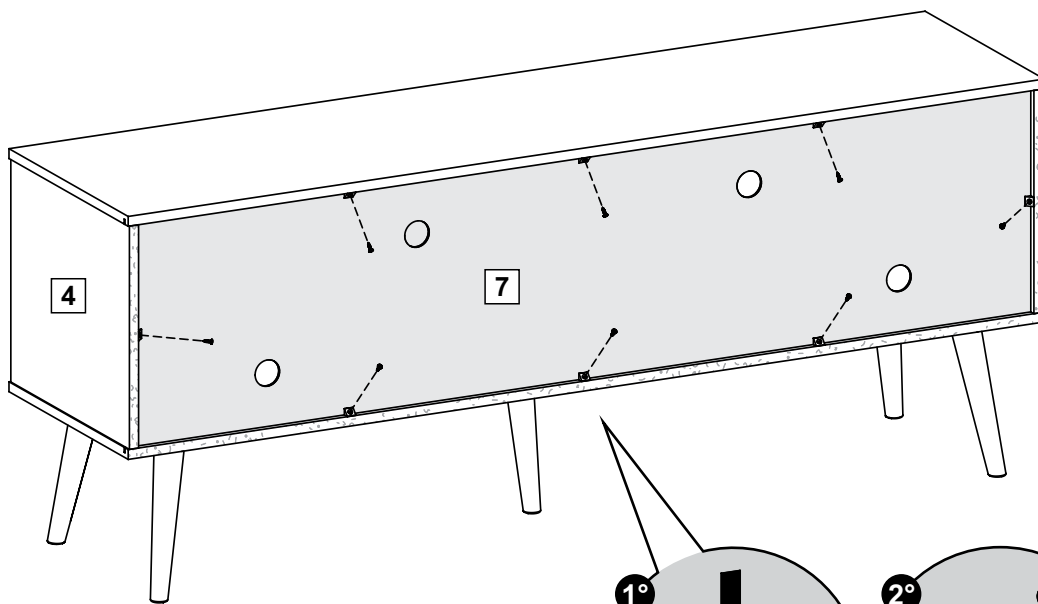
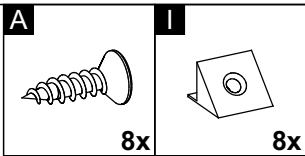
10



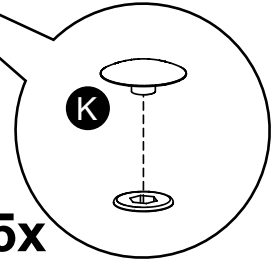
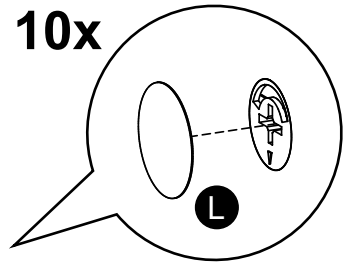
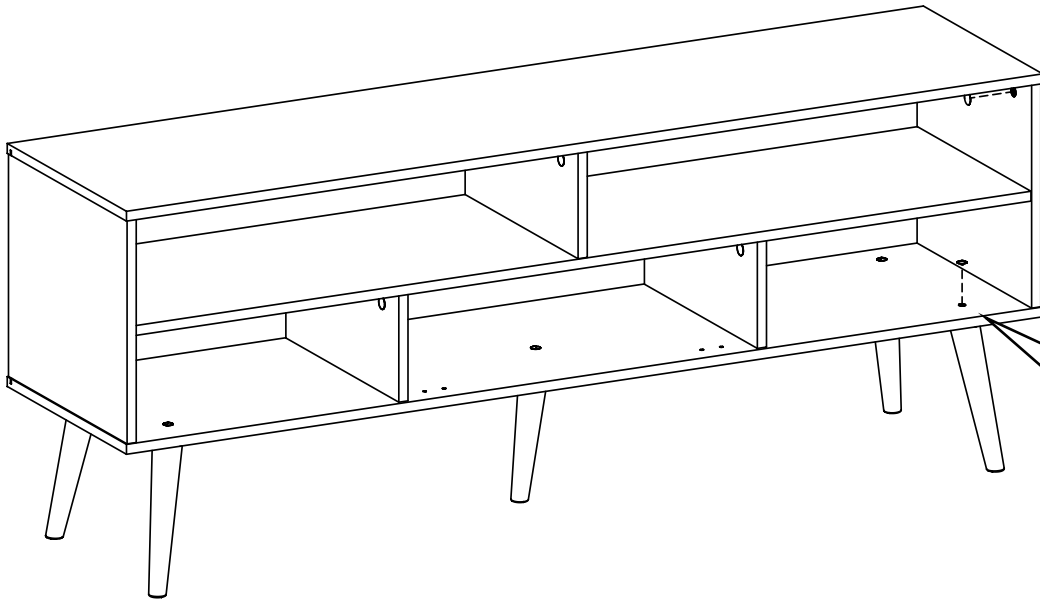
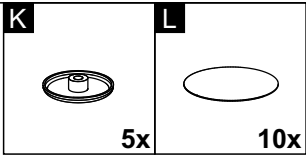
# 11



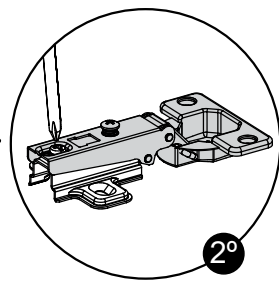
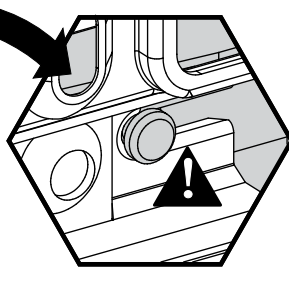
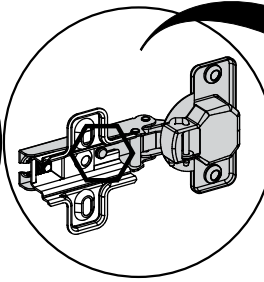
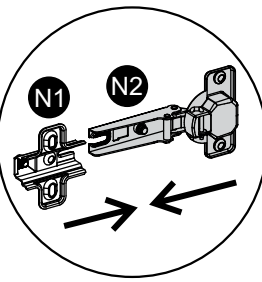
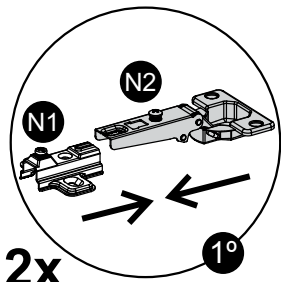
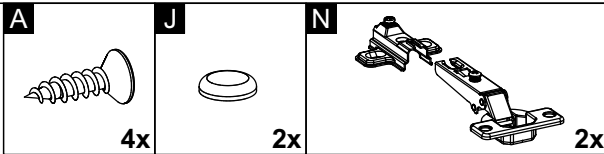
# 12



# 13



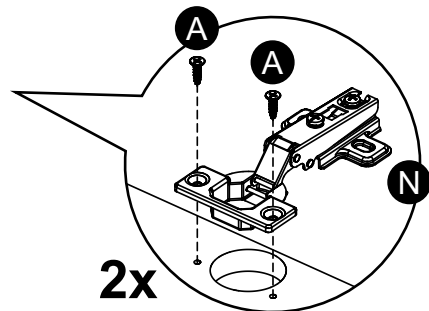
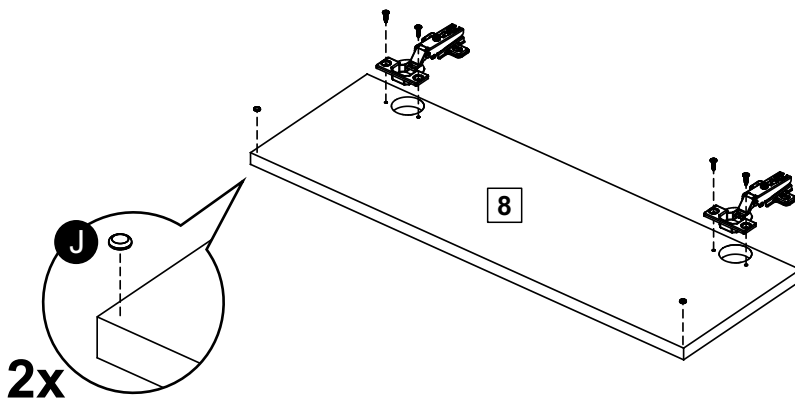
# 14



2x

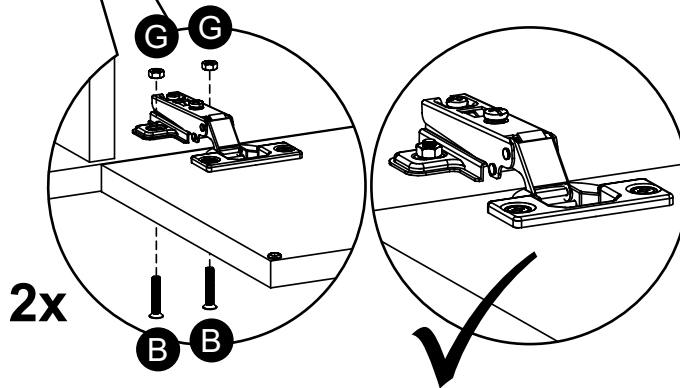
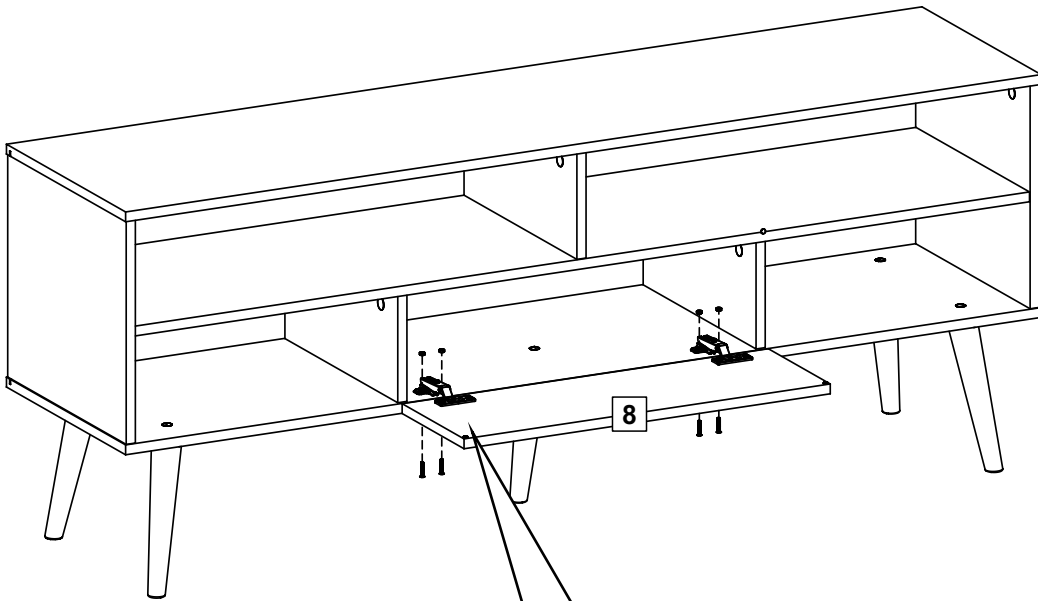
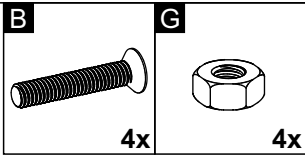
1°

2°



2x

# 15



## Doors Adjustment - Réglage des Portes - Türeinrichtungen - Ajuste de las Puertas - Ajuste das Portas

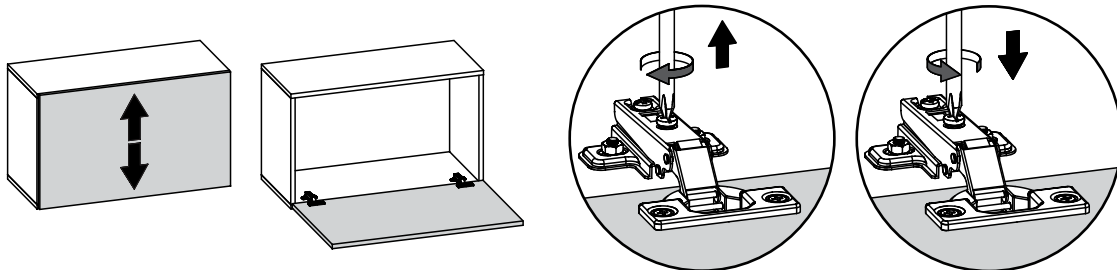
**Vertical Adjustment:** Up & Down

**Réglage Vertical:** Haut et Bas

**Vertikale Einstellung:** Hoch und Runter

**Ajuste Vertical:** Arriba y Abajo

**Ajuste Vertical:** Para Cima e para Baixo



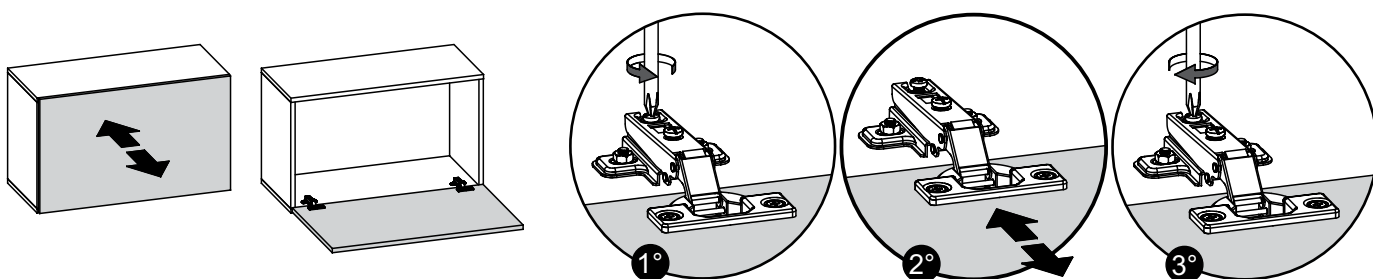
**Front Adjustment:** In & Out

**Réglage Avant:** Dedans et Dehors

**Vordere Einstellung:** Nach Innen und Außen

**Ajuste Frontal:** Adentro y Afuera

**Ajuste Frontal:** Para Dentro e para Fora



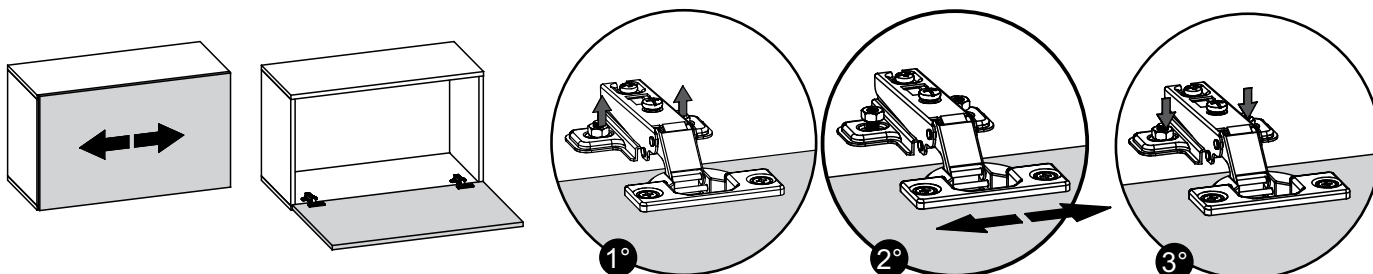
**Overlay Adjustment:** Side to Side

**Réglage du Chevauchement:** Cote à Cote

**Einstellung der Überlappung:** Seite an Seite

**Ajuste de Superposición:** De Lado a Lado

**Ajuste de Sobreposição:** Lado a Lado



Use the QR Code to see more details about the hinge:

Utilisez le code QR pour voir plus de détails sur la charnière:

Verwenden Sie den QR-Code, um weitere Details zum Scharnier zu sehen:

Utilice el código QR para ver más detalles sobre la bisagra:

Use o QR Code para ver mais detalhes sobre a dobradiça:



IT	DESCRIPTION / DESCRIÇÃO	THICK ESP	WIDTH LAR	LENGHT COMP	QTY QTD	60049B1CF	6004D81CF	6004811CF
1	LEFT SIDE PANEL - LATERAL ESQUERDA	15	378	340	1	2034600409C6	203460048NC6	203460043BC6
2	RIGHT SIDE PANEL - LATERAL DIREITA	15	378	340	1	2034600409C5	203460048NC5	203460043BC5
3	SIDE PARTITION - DIVISÓRIA	15	361	162	3	2034600409C3	203460048NC3	203460043BC3
4	BASE - BASE	15	380	1500	1	2034600409C1	203460048NC1	203460043BC1
5	INTERMEDIATE TOP PANEL - TAMPO INTERMEDIÁRIO	15	362	1466	1	2034600409C8	203460048NC8	203460043BC8
6	TOP PANEL - TAMPO	15	380	1500	1	2034600409C9	203460048NC9	203460043BC9
7	BACK PANEL - COSTA	3	354	1480	1	2034600409C2	2034600409C2	2034600409C2
8	DOOR - PORTA	15	198	600	1	2034600409C7	203460048NC7	203460043BC7
A	3,5x14 CC SCREW - PARAFUSO 3,5x14 CC				32		2065351420028	
B	M4x22 CC SCREW - PARAFUSO M4x22 CC				4		2065402200012	
C	7x40mm CC10mm FSI SCREW - PARAFUSO 7x40mm CC10mm FSI				10		2065140800017	
D	5x50mm CC10mm FSI SCREW - PARAFUSO 5x50mm CC10mm FSI				5		2065140790004	
E	8x30mm DOWEL - CAVILHA 8x30mm				24		2080083000010	
F	6x35mm CAM LOCK - MINIFIX PARAFUSO 6x35mm				14		2075063000012	
G	M4 HEX NUT - PORCA M4 SEXTAVADA				4		2065000000014	
H	15x12mm CAM NUT - TAMBOR PARA MINIFIX 15x12mm				14		2075151200027	
I	14x14mm CORNER - CANTONEIRA SUPORTE TRIANGULAR 14x14mm				8		2070000000148	
J	DOOR/DRAWER STOPPER - BATENTE DE SILICONE				2		2070711500036	
K	CC10mm PLASTIC CAP - CAPA P/ PARAFUSO CC10mm				5	2070417311004	2070417312001	207041733Z00
L	19mm SELF ADHESIVE - TAPA FURO ADESIVO 19mm				10	2070100090148	2070100012515	2070100010191
M	CONICAL FOOT 230mm - PÉ CÔNICO 230mm				5	2070000000537	2070000000537	2070000000537
N	N1 - 35mm HINGE / N1 - CALÇO ALTO PARA DOBRADIÇA CANECO 35mm				2		2085800000076	
	N2 - 35mm HINGE / N2 - DOBRADIÇA CANECO 35mm				2		2085700000060	
O	4mm ALLEN KEY - CHAVE ALLEN Z 4mm				1		2075417500045	