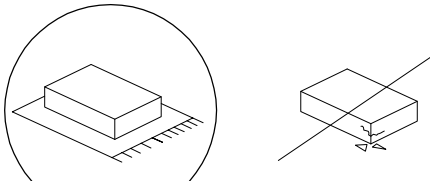
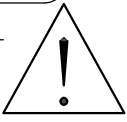

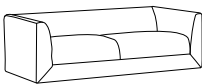
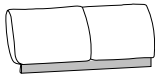


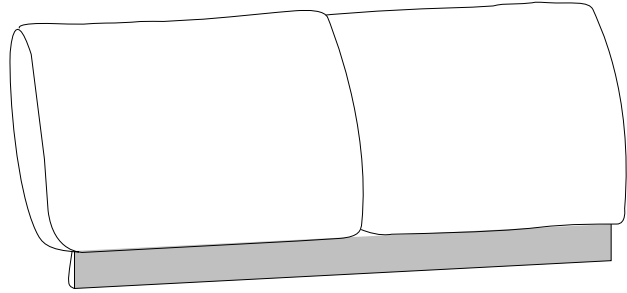
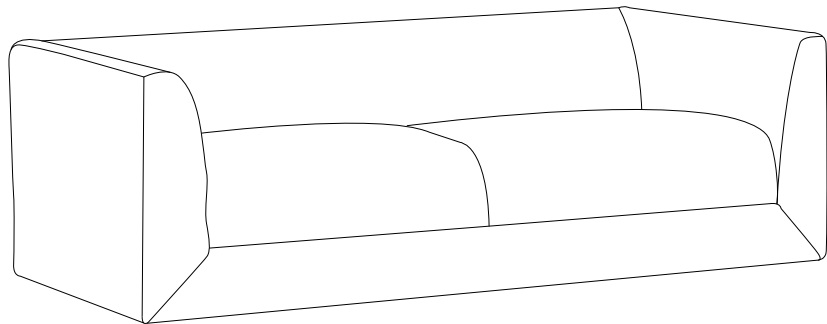

		<b>15'</b>
		
		<b>1</b>

<b>A</b>	<b>B</b>	<b>C</b>	<b>D</b>
			
<b>x 1</b>	<b>x 1</b>	<b>x 4</b>	<b>x 1</b>

**B x 1**



**A x 1**

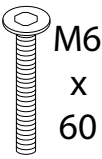
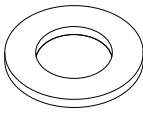
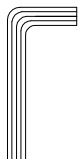


**C x 4**

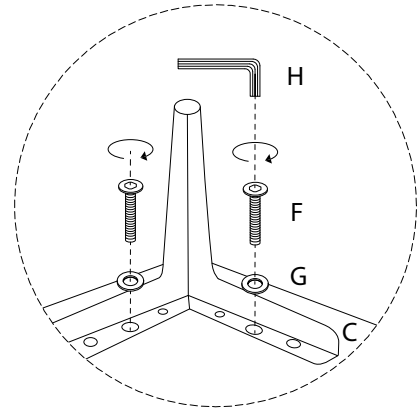
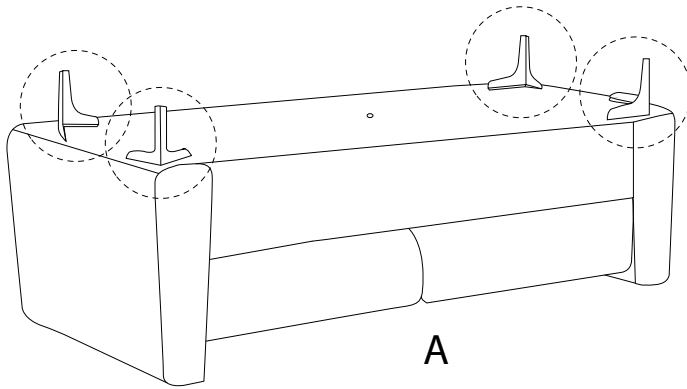
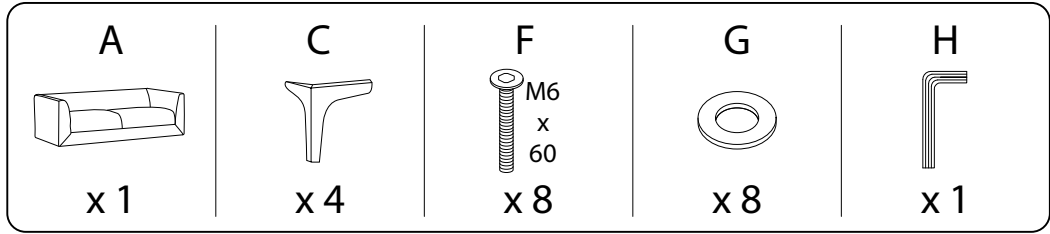


**D**

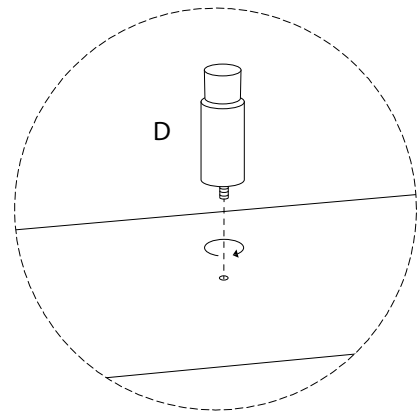
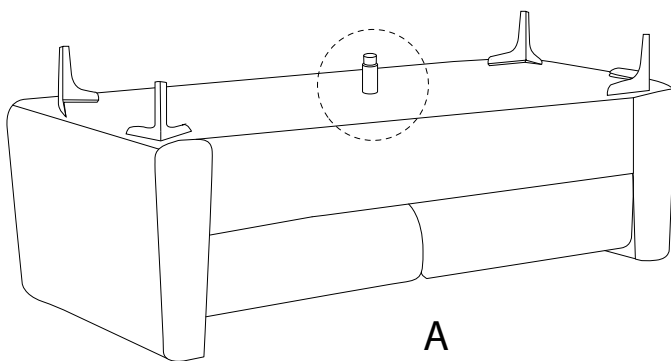
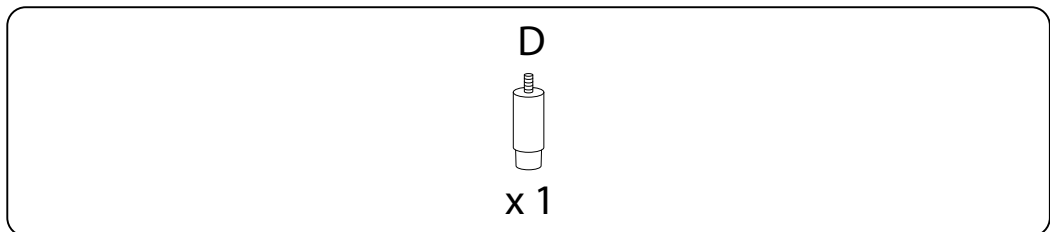


<b>F</b>	<b>G</b>	<b>H</b>
 M6 x 60		
<b>x 8</b>	<b>x 8</b>	<b>x 1</b>

1

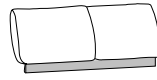


2



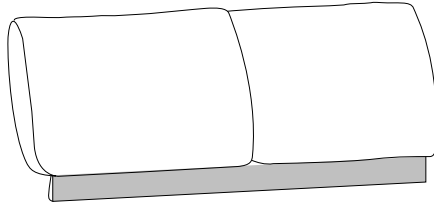
3

B



x 1

B



A

