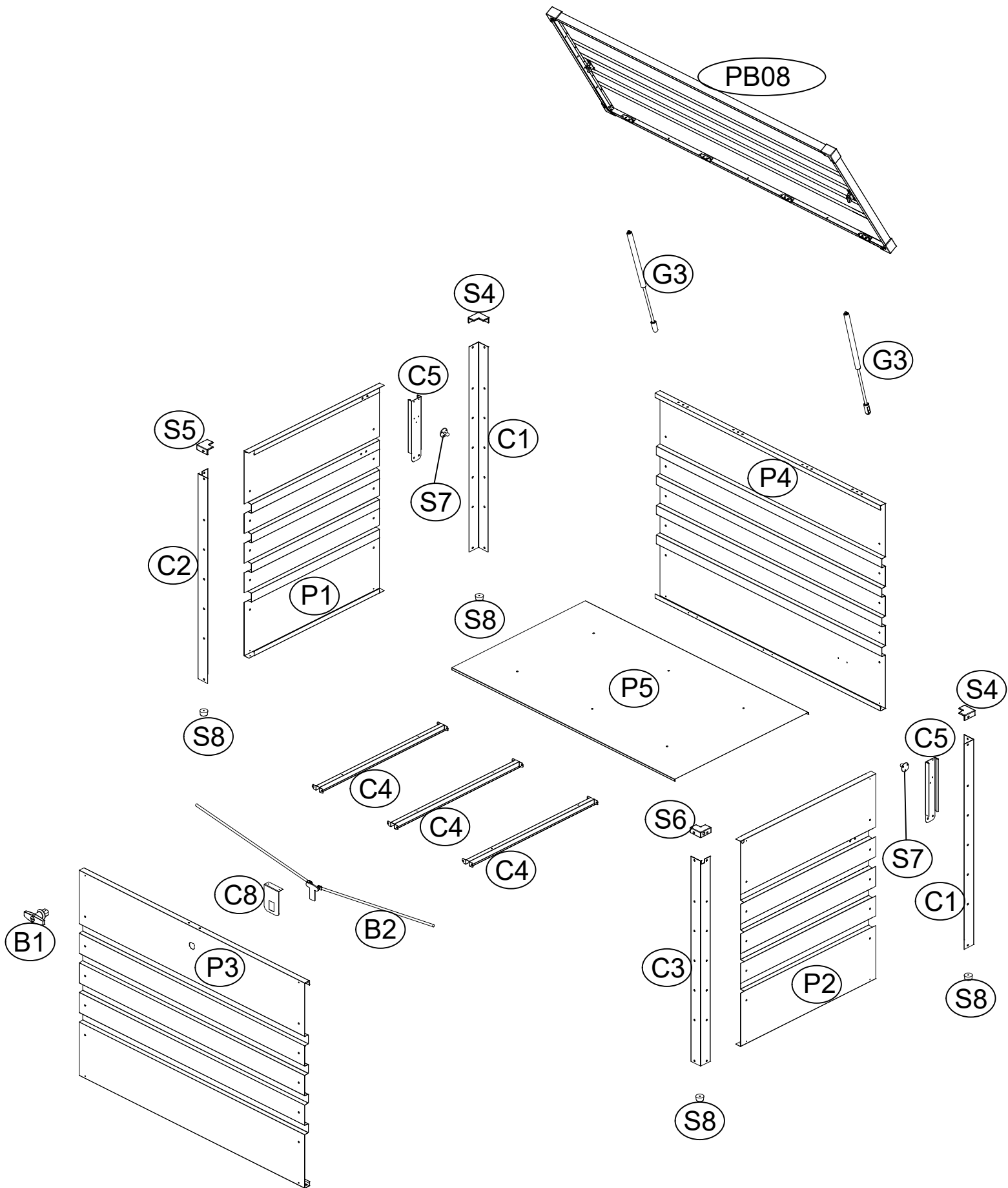
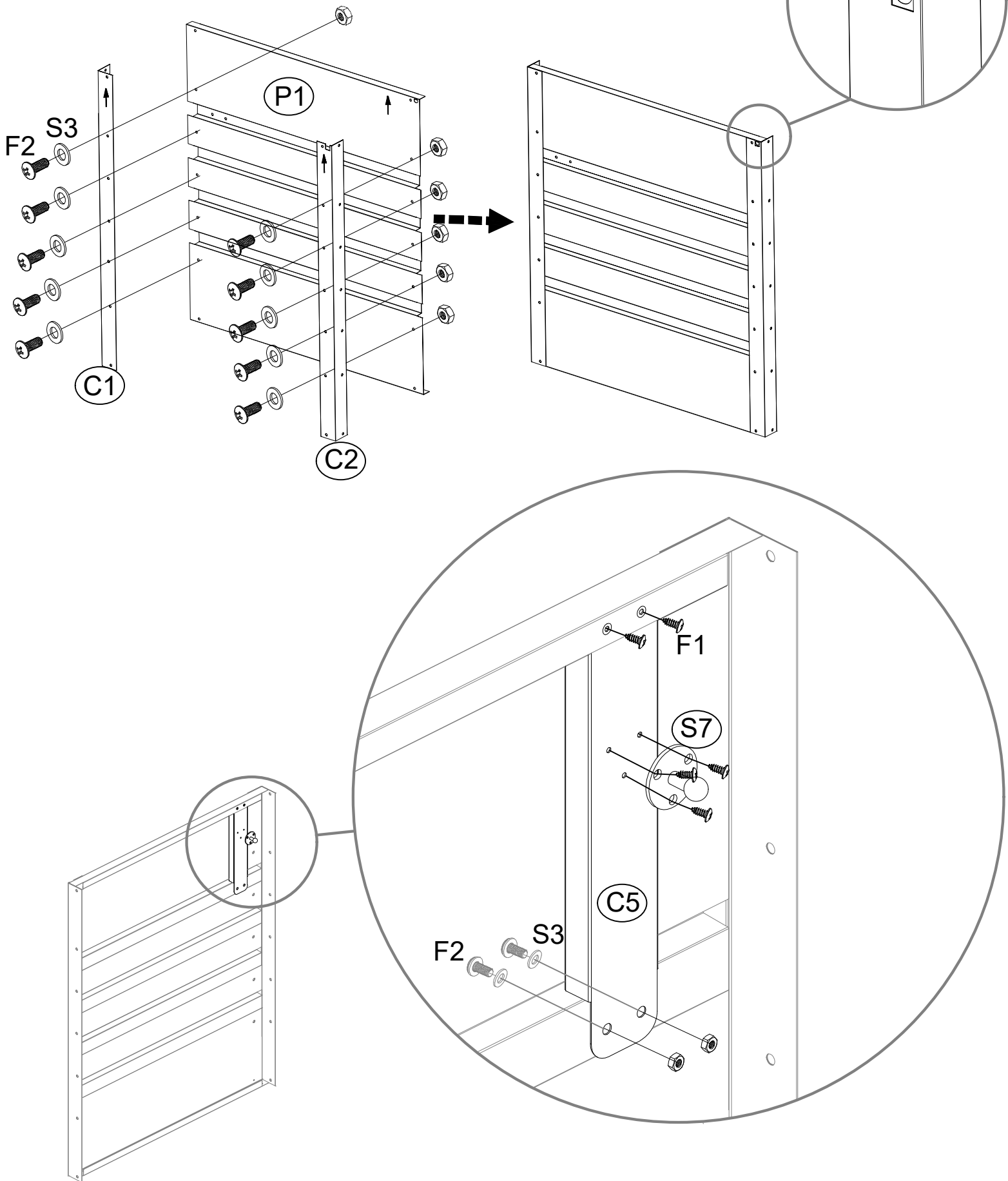
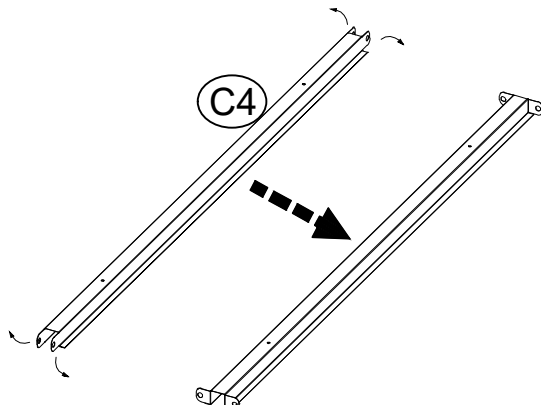


	<p><b>C1</b></p> <p>2 751mm</p>	<p><b>C2</b></p> <p>1 751mm</p>	<p><b>C3</b></p> <p>1 751mm</p>
<p><b>C4</b></p> <p>3 742mm</p>	<p><b>C5</b></p> <p>2 230mm</p>	<p><b>C8</b></p> <p>1</p>	<p><b>B1</b></p> <p>1</p>
<p><b>B2</b></p> <p>1</p>	<p><b>G3</b></p> <p>2 410X140-200N</p>	<p><b>S7</b></p> <p>2</p>	
<p><b>PB08</b></p> <p>1 1810mm</p>	<p><b>P1</b></p> <p>1 756mm</p>	<p><b>P2</b></p> <p>1 756mm</p>	<p><b>P3</b></p> <p>1 1783mm</p>
<p><b>P4</b></p> <p>1 1783mm</p>	<p><b>P5</b></p> <p>1 1783mm</p>		
<p><b>S4</b></p> <p>2</p>	<p><b>S5</b></p> <p>1</p>	<p><b>S6</b></p> <p>1</p>	<p><b>S8</b></p> <p>4</p>
<p><b>F2</b></p> <p>60</p>	<p><b>S3</b></p> <p>60</p>	<p><b>F8</b></p> <p>4</p>	<p><b>F1</b></p> <p>50</p>

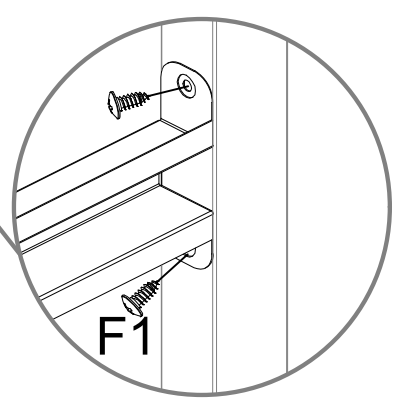
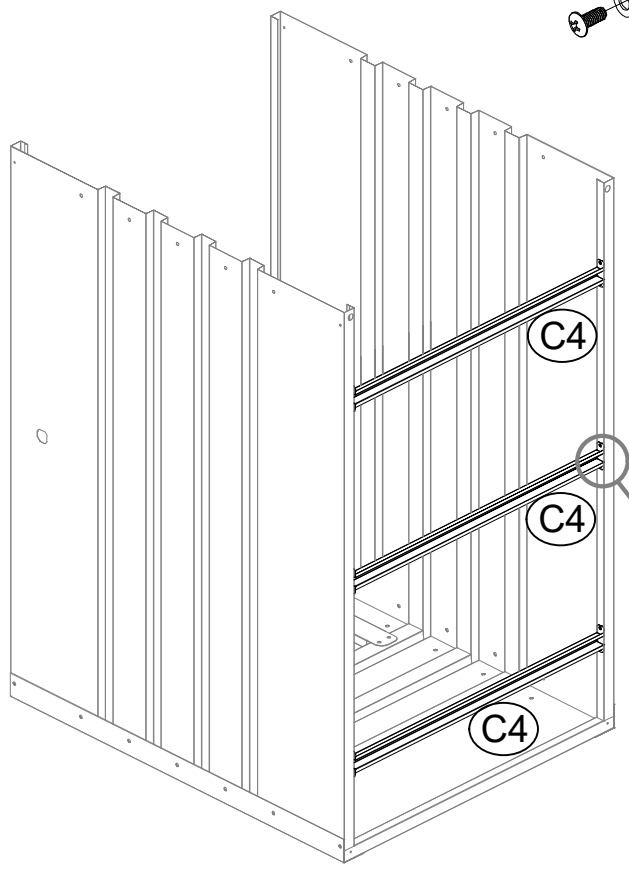
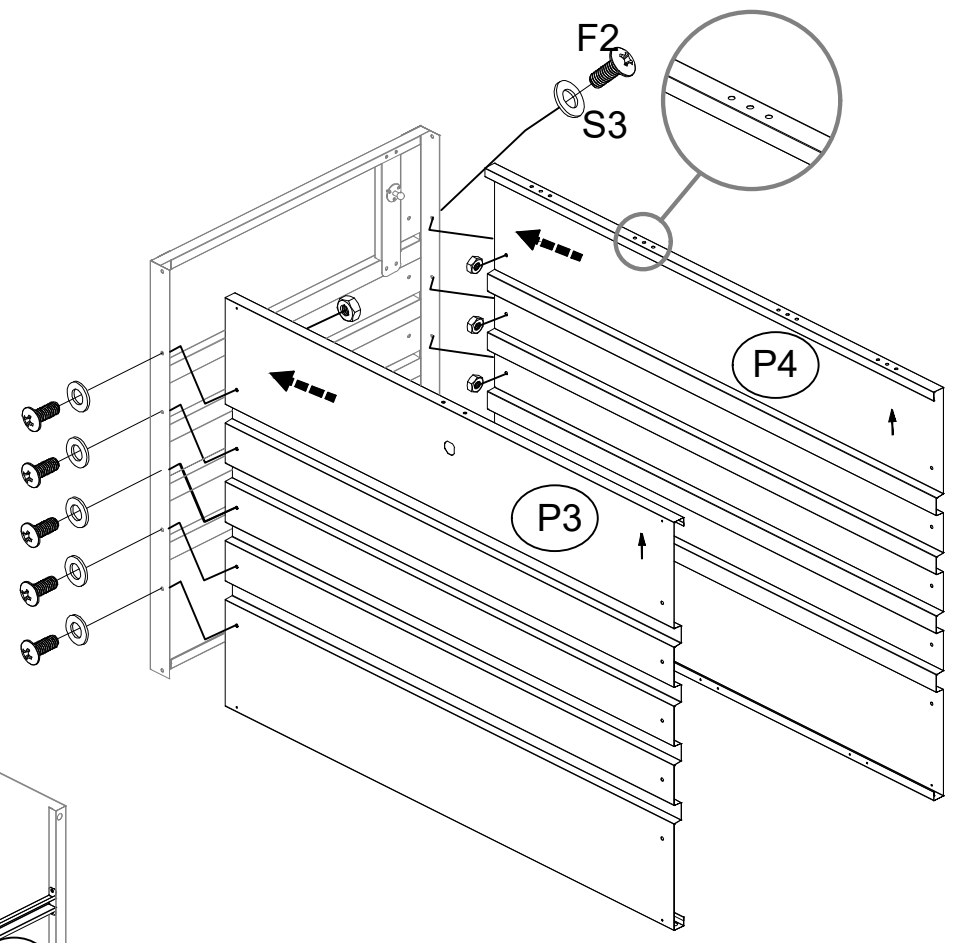


Before starting assembly, remove the protective film from each part!

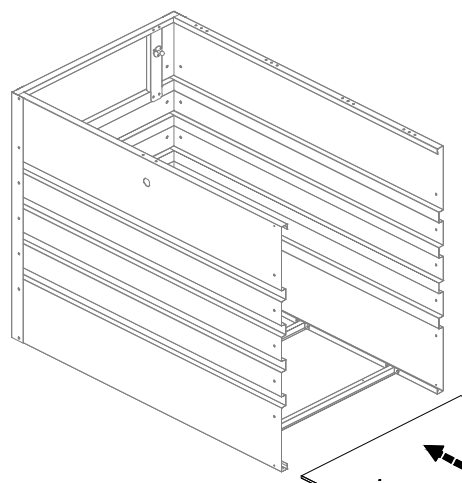




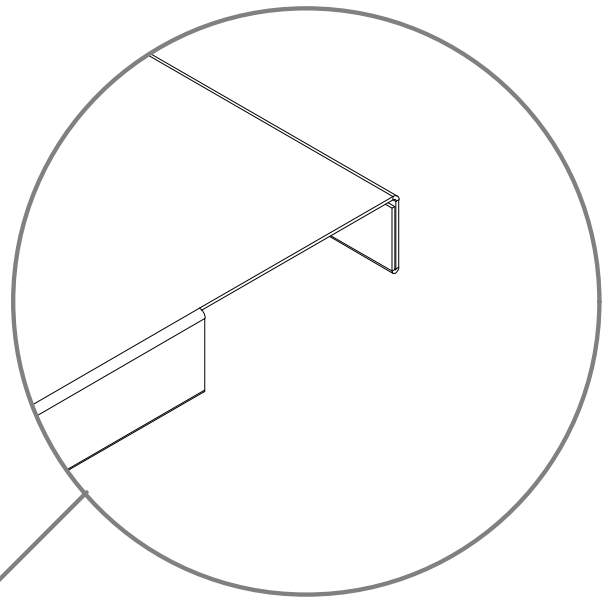
x3

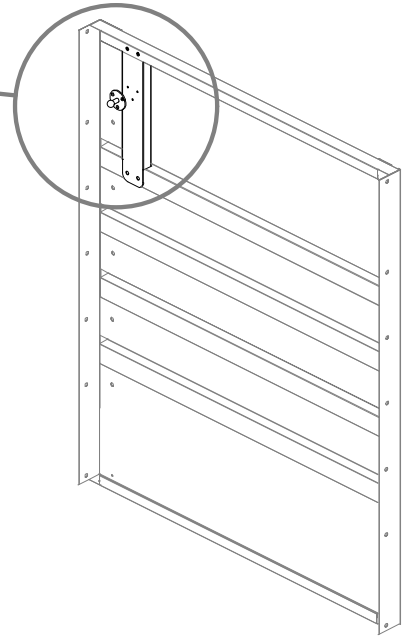
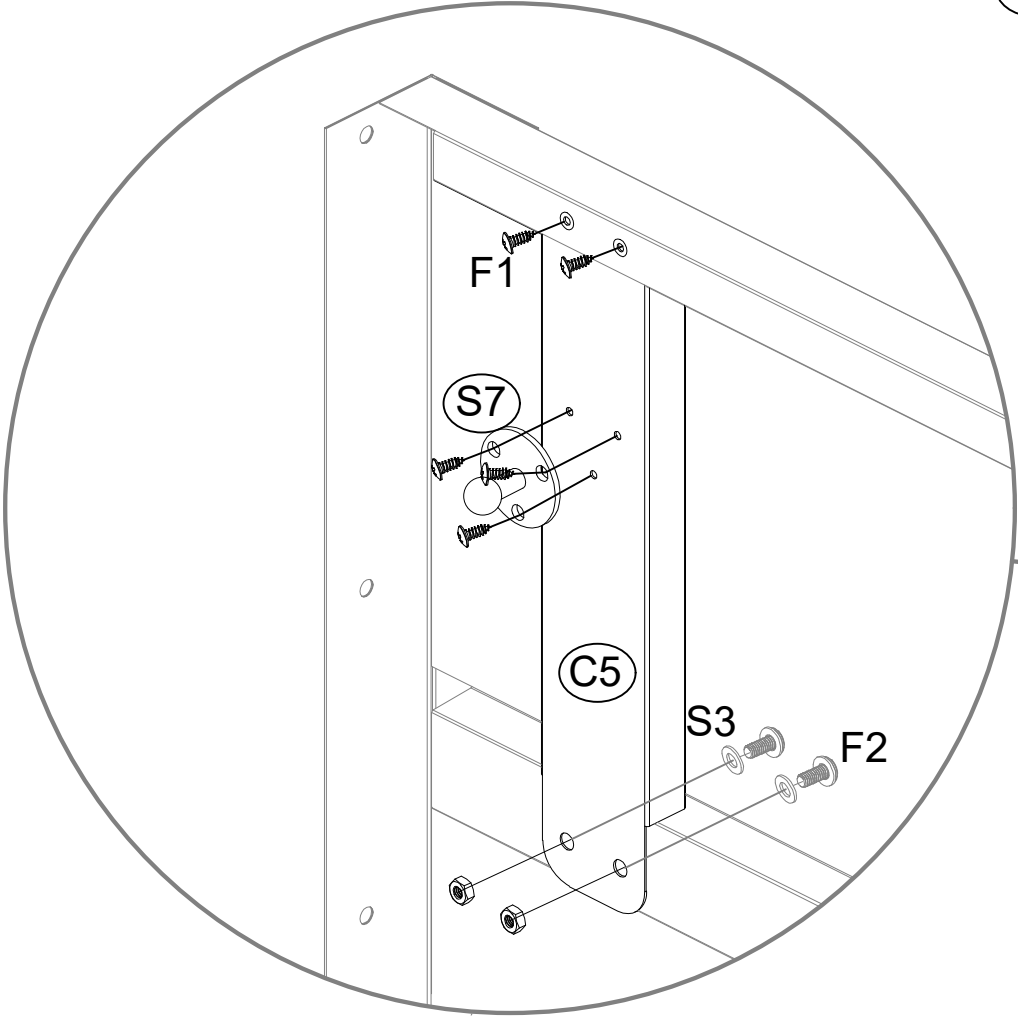
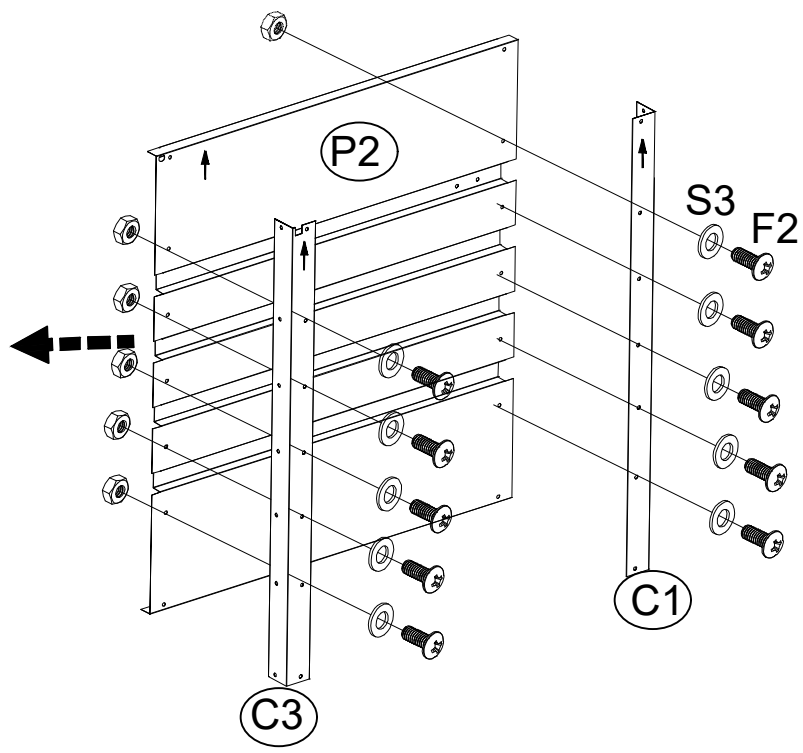
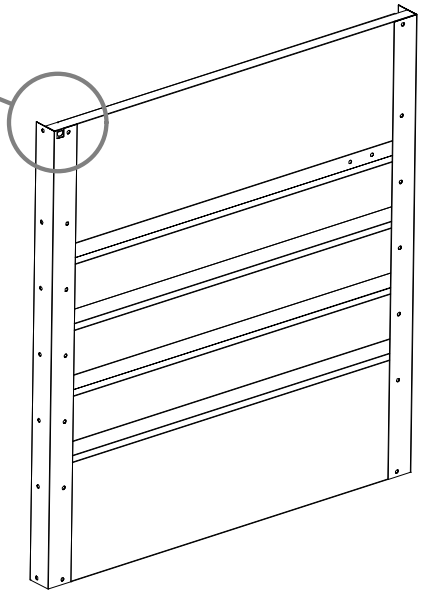
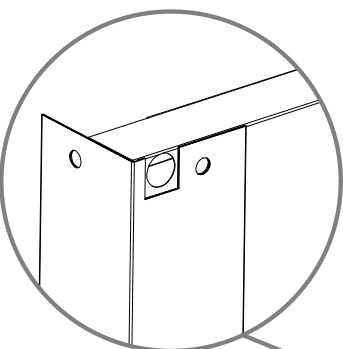


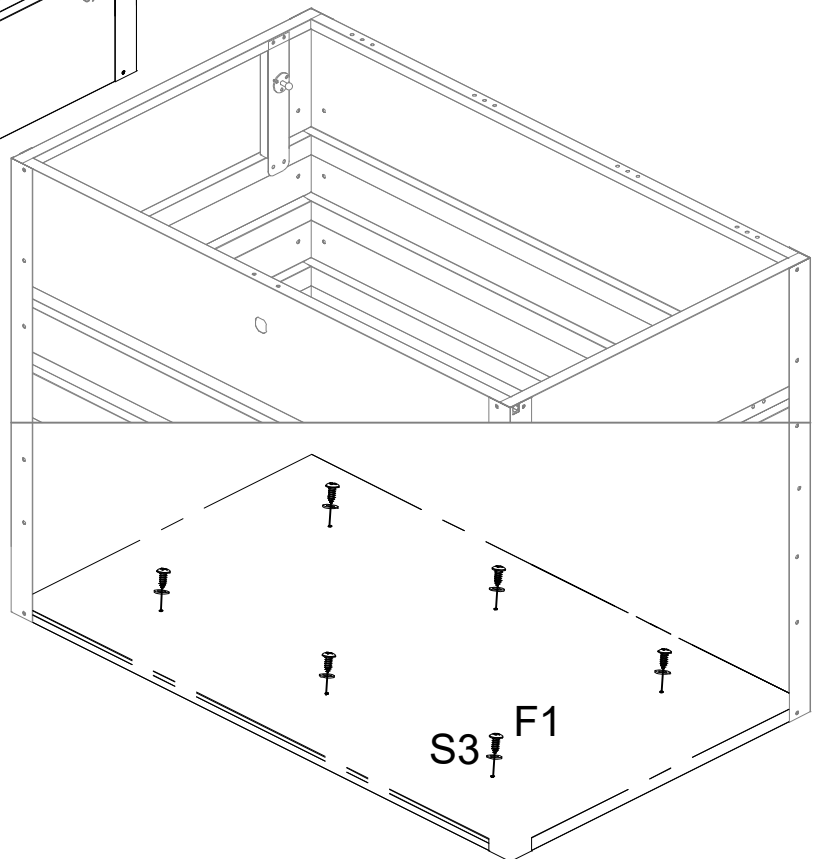
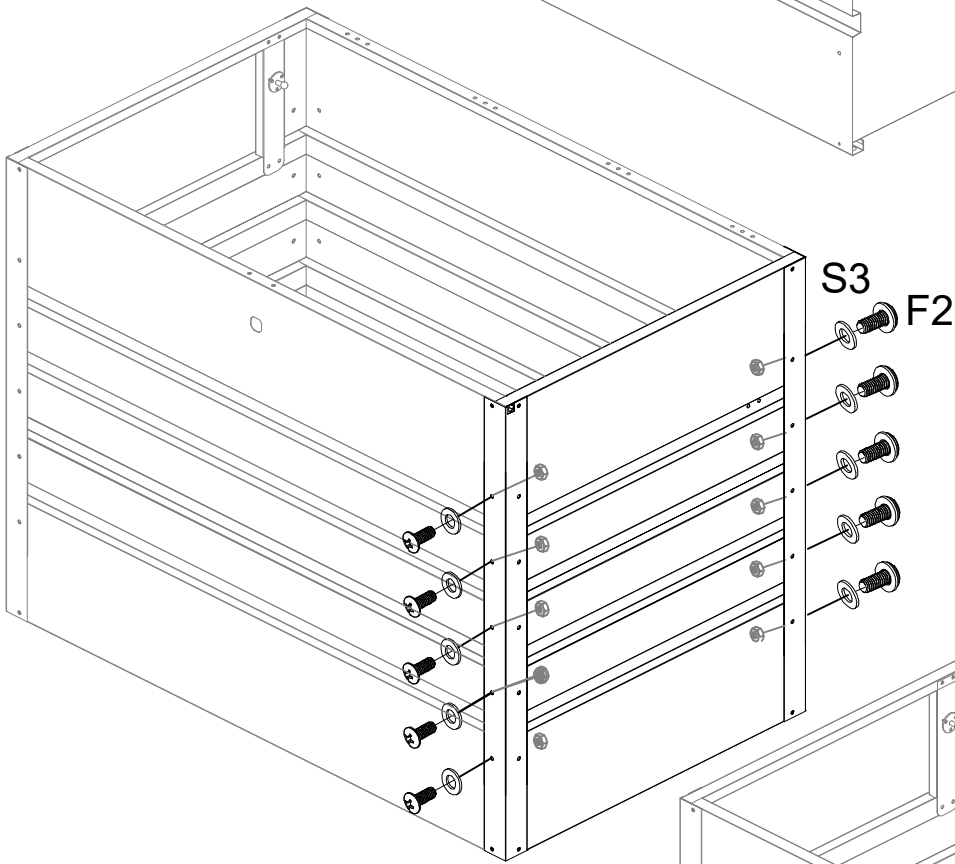
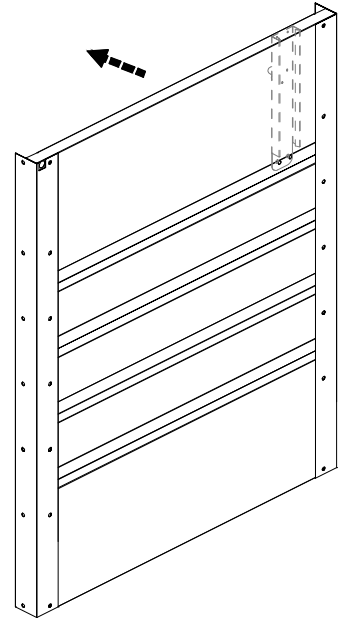
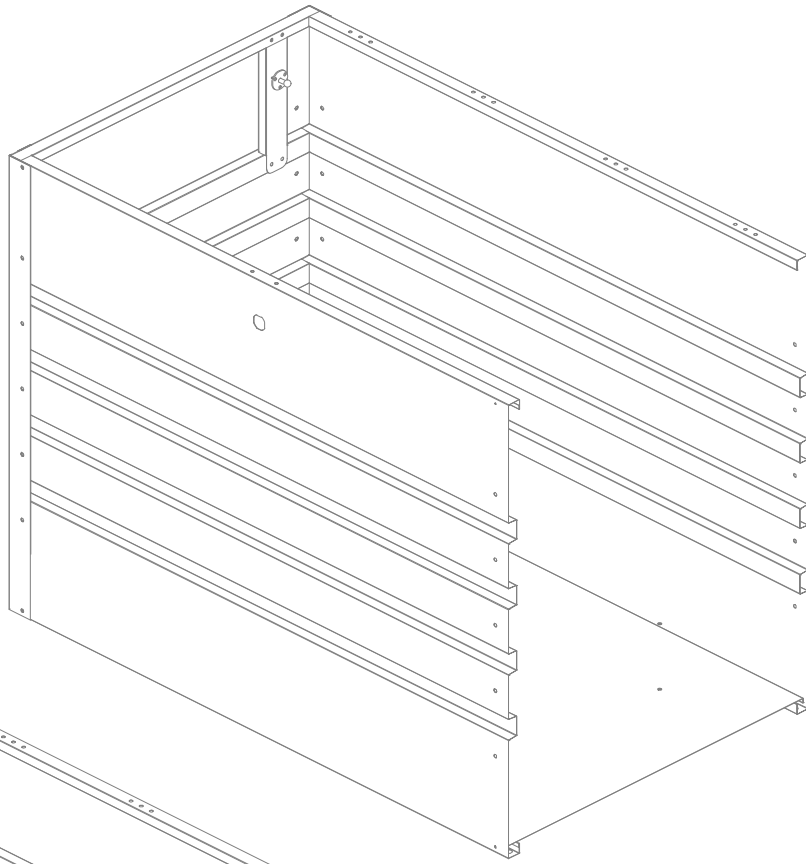
x6

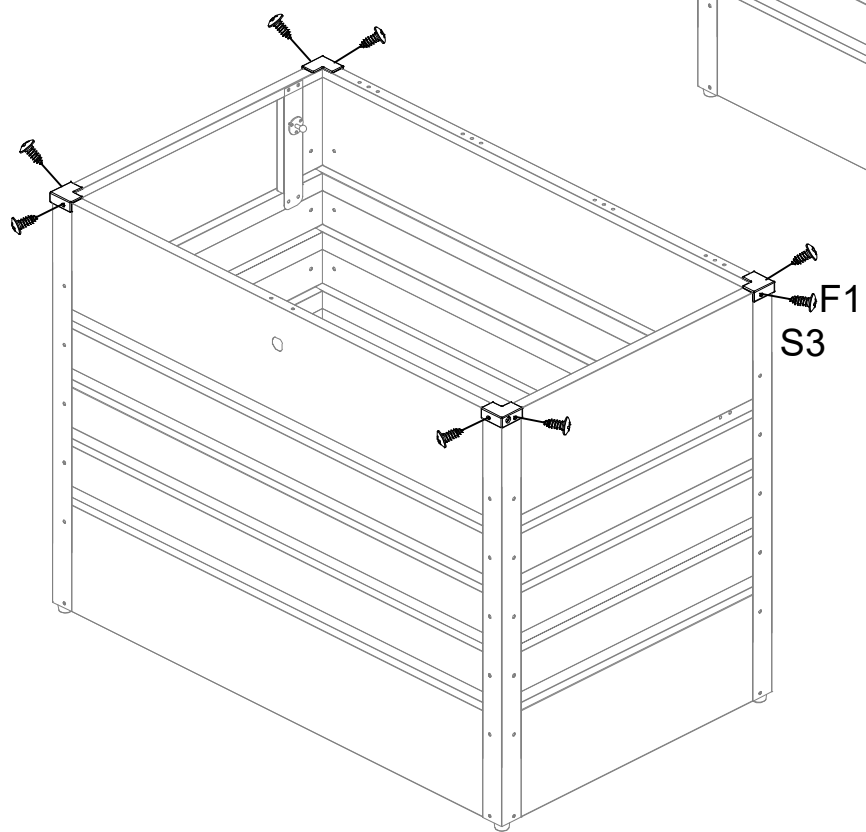
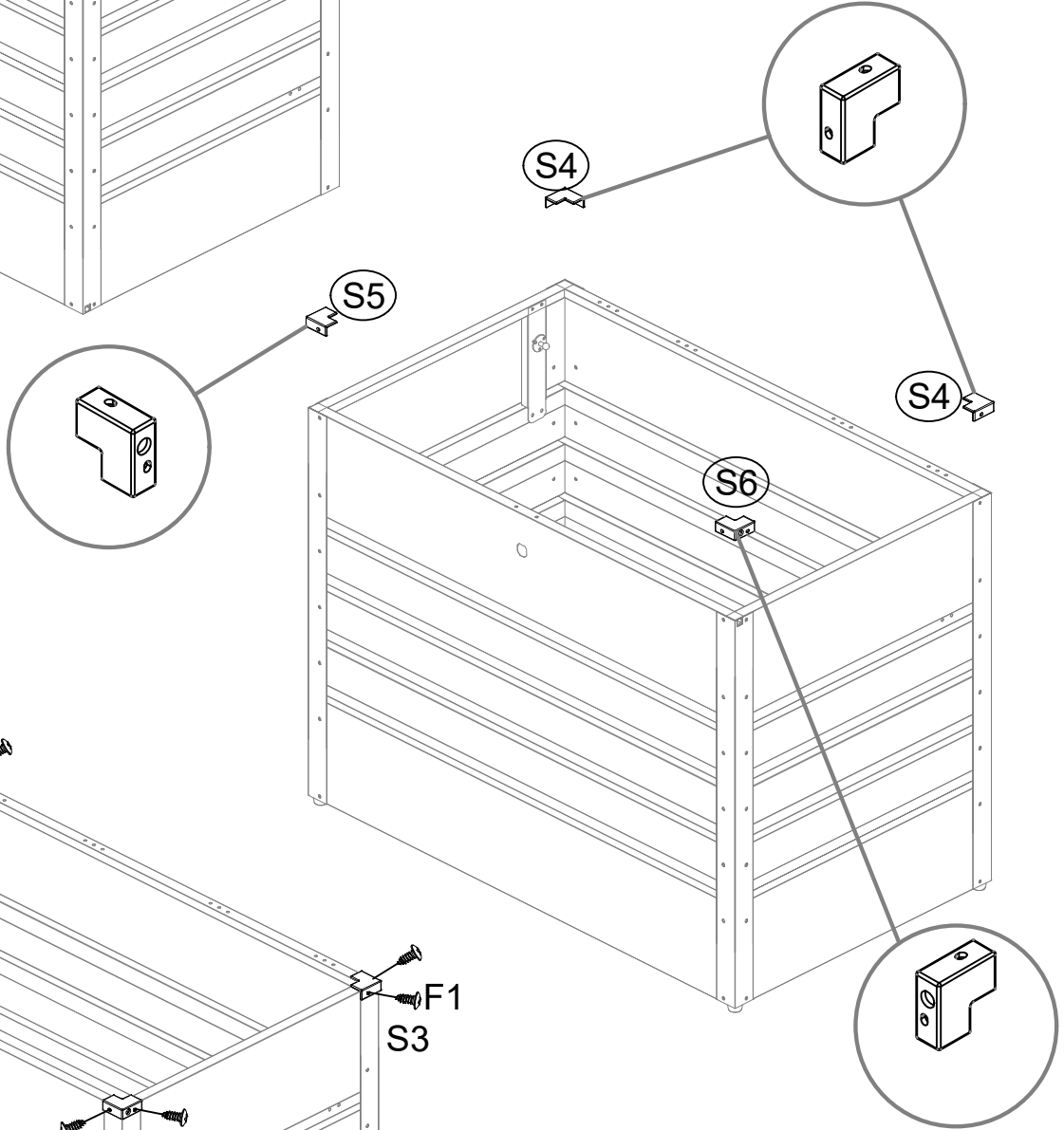
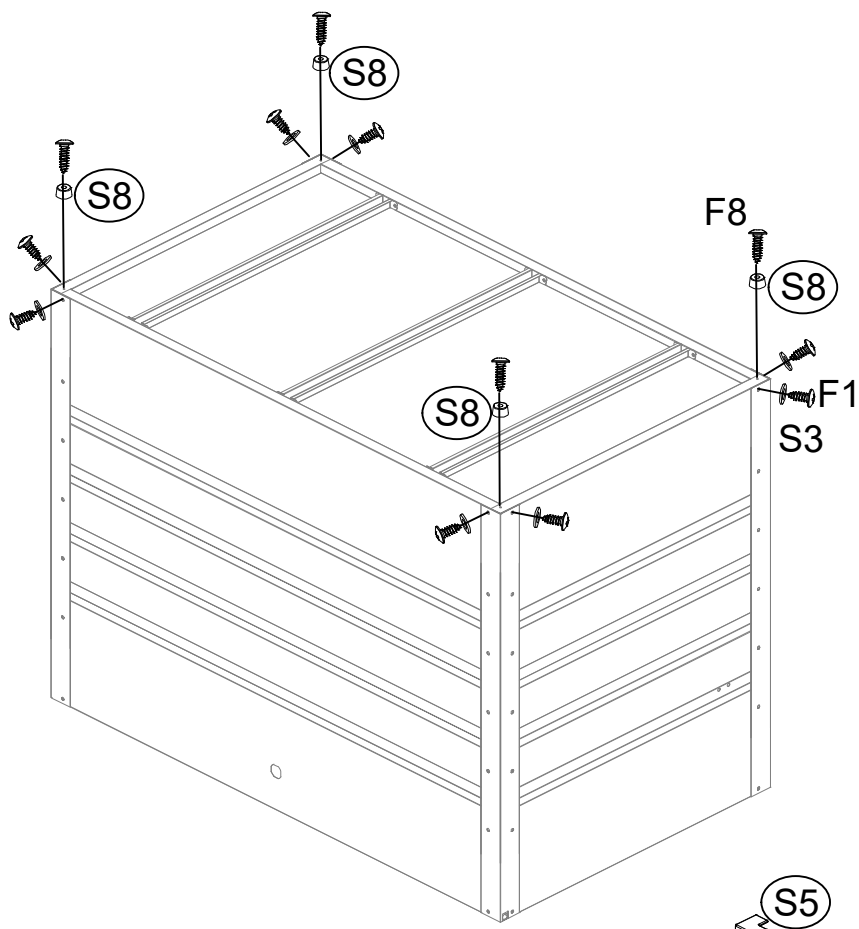


P5

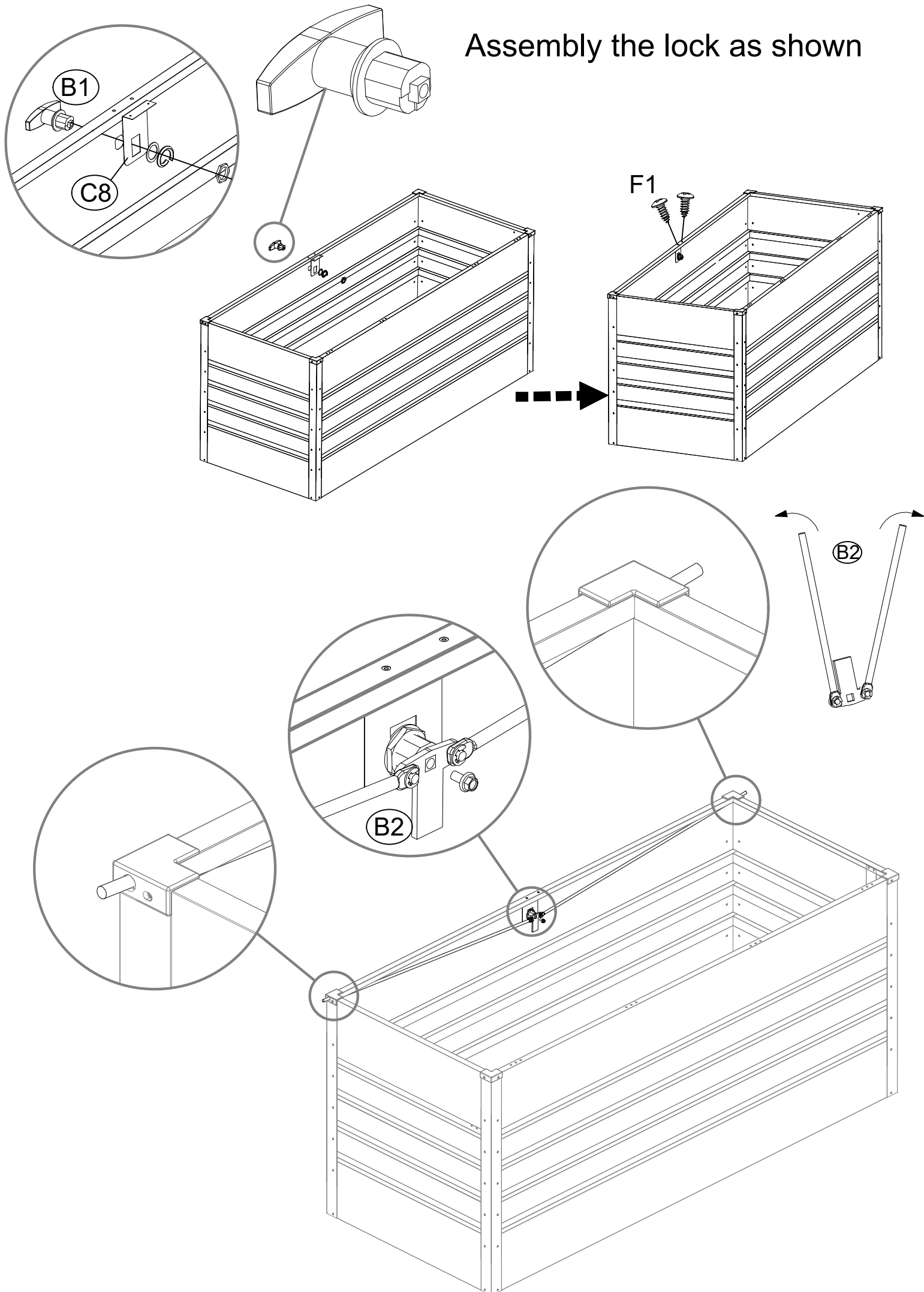


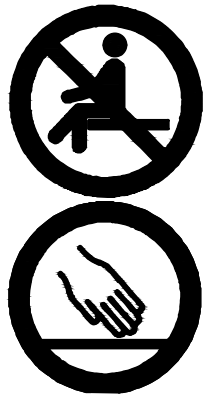
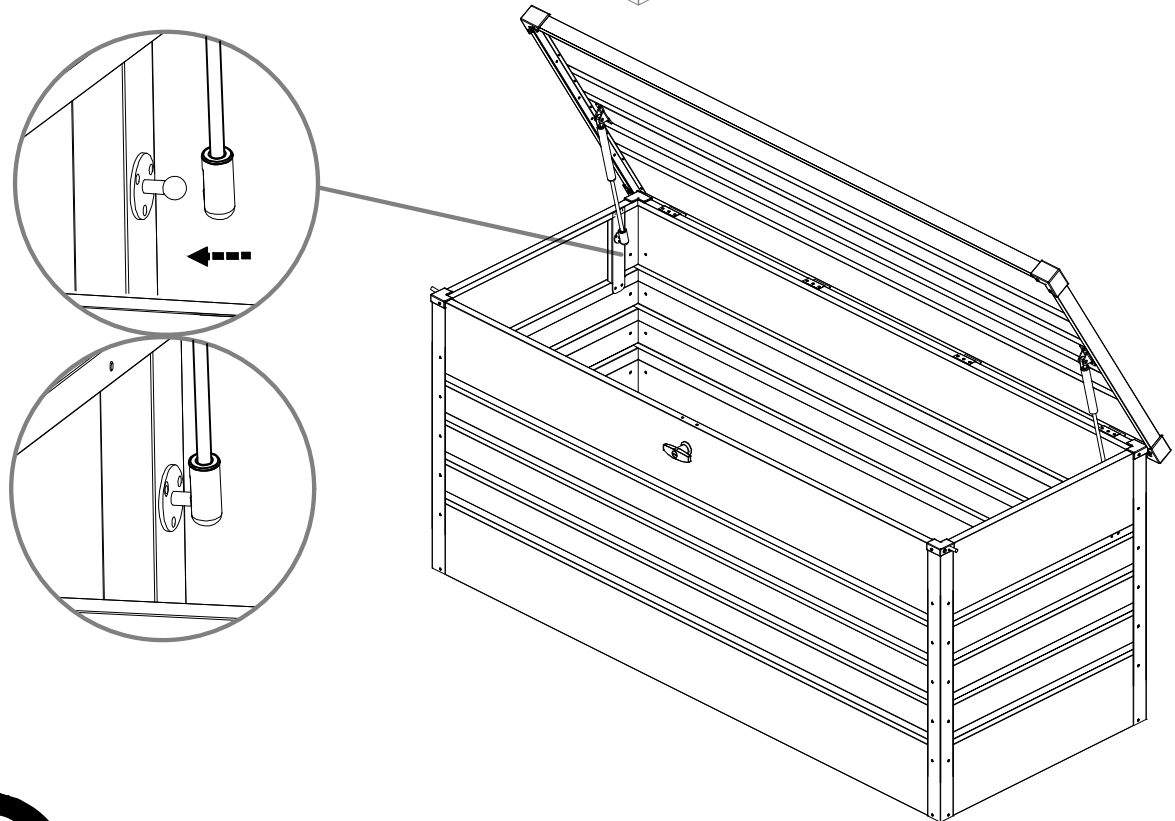
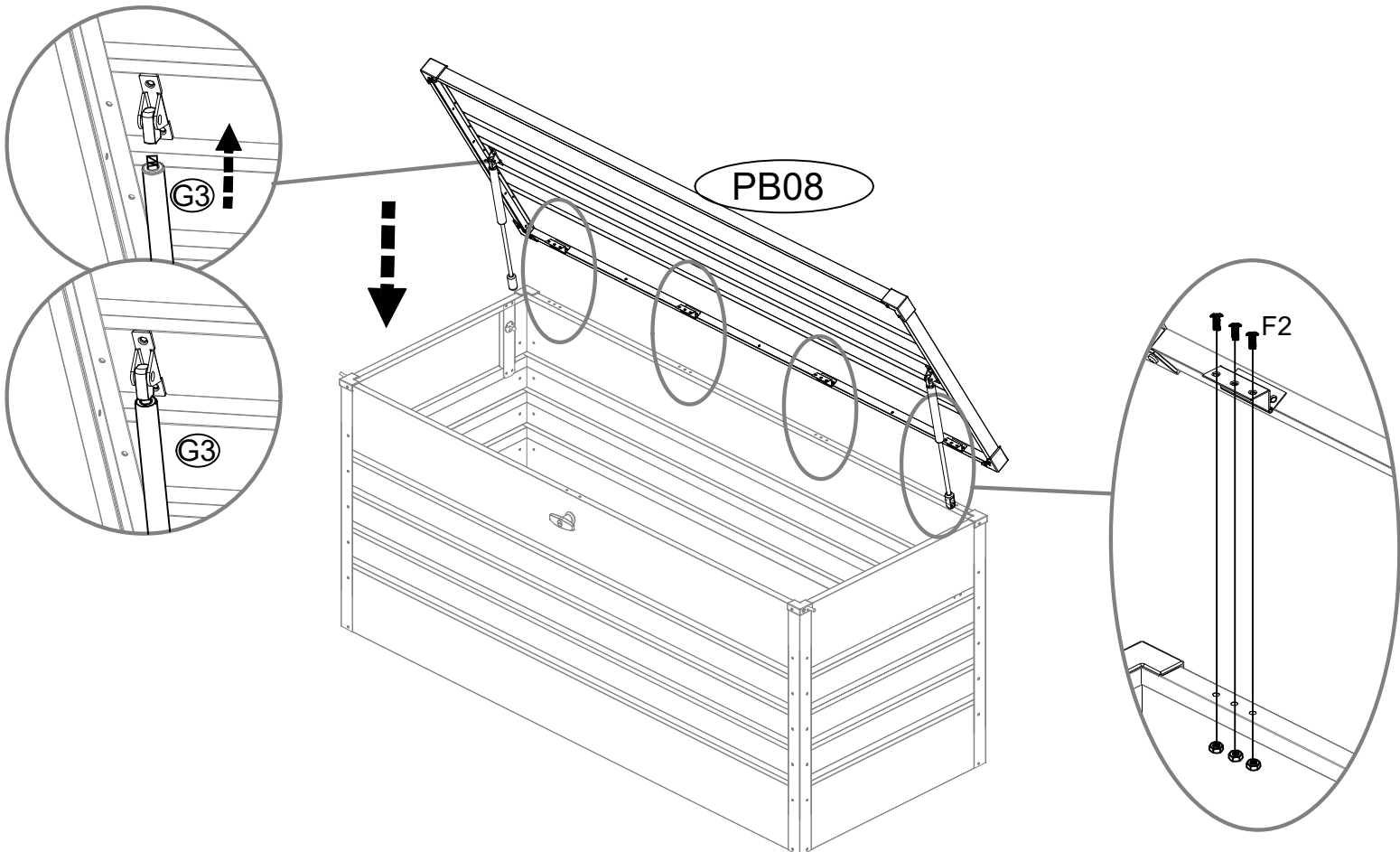






Assembly the lock as shown





Maximum load of lid: 50 kg

When closing the box, gently press the lid.