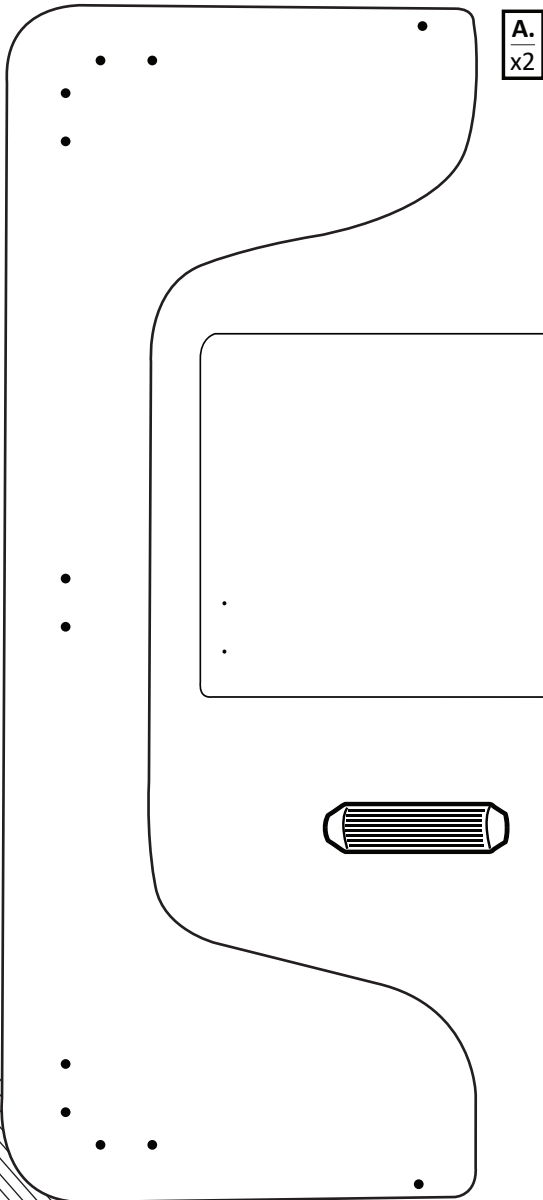
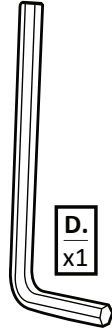




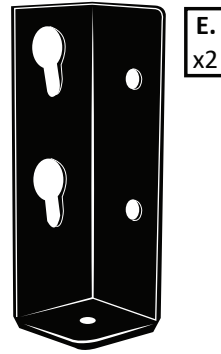
SECOND
STORY
HOME



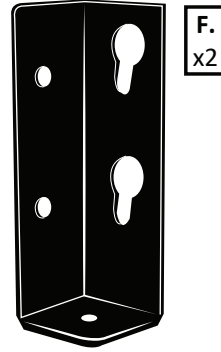
A.
x2



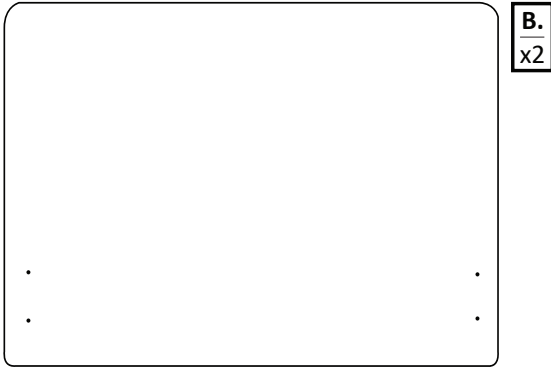
D.
x1



E.
x2



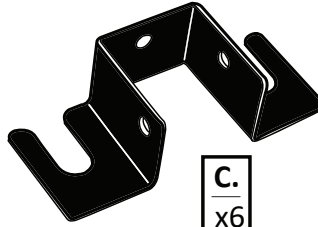
F.
x2



B.
x2



J.
x4

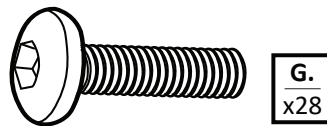


C.
x6

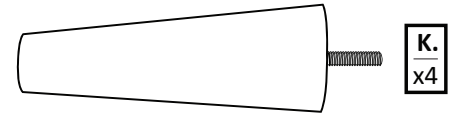


H.
x2

I.
x3



G.
x28



K.
x4

BODHI

TODDLER BED INSTRUCTIONS

BOX CONTENTS

- | | |
|-----------------------|--------------------|
| A. SIDE PANEL x2 | G. BOLTS x28 |
| B. END PANEL x2 | H. BOTTOM PANEL x2 |
| C. SUPPORT BRACKET x6 | I. SUPPORT BAR x3 |
| D. ALLEN WRENCH x1 | J. WOODEN DOWEL x4 |
| E. LEFT BRACKET x2 | K. LEGS x4 |
| F. RIGHT BRACKET x2 | |

BODHI

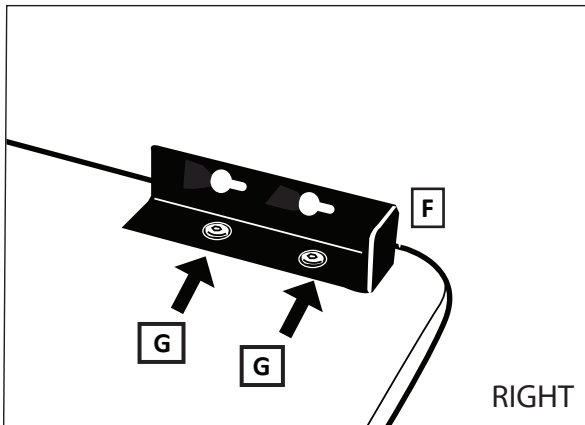
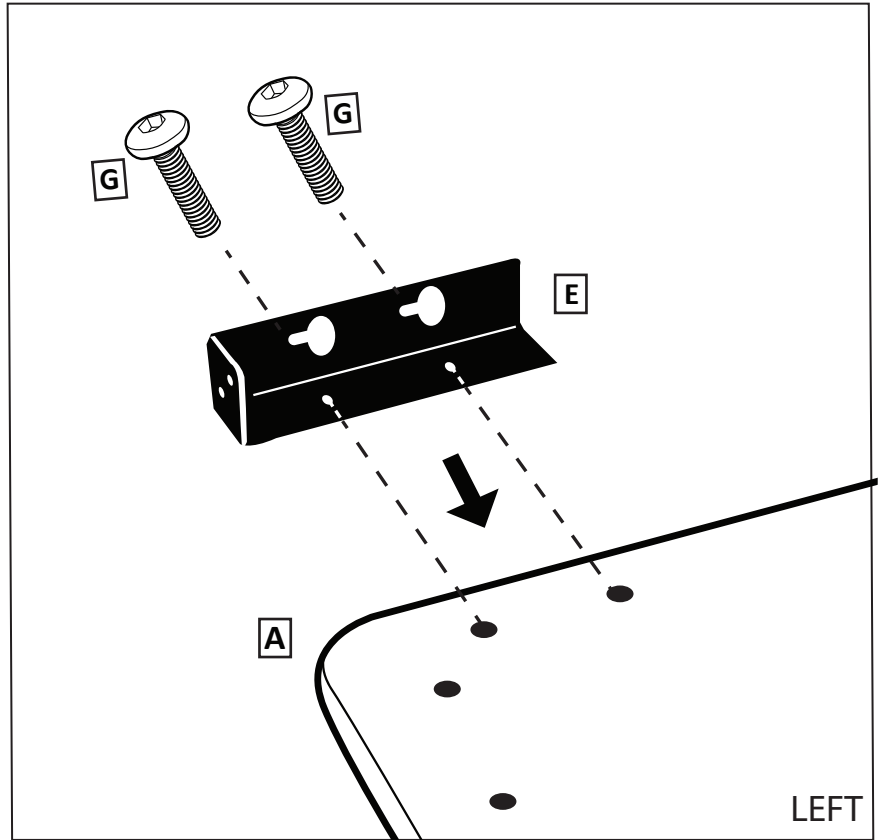
TODDLER BED INSTRUCTIONS

STEP 01

Use Bolts (G) to attach Left and Right Brackets (E&F) to Side Panel (A) and tighten only halfway using Allen Wrench (D). Do not tighten all the way. Repeat until all four brackets have been loosely placed.

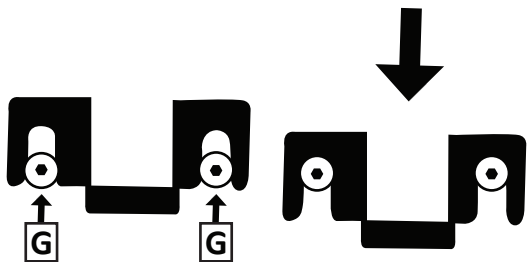
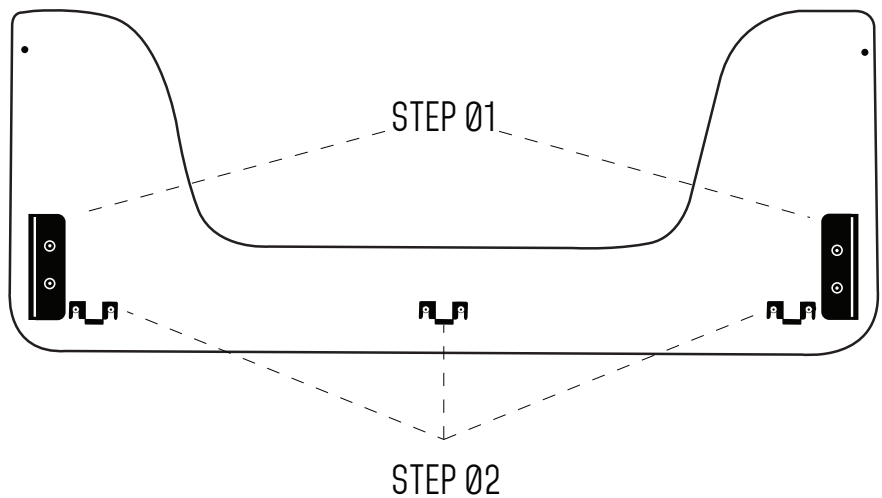
WHAT YOU WILL NEED

- A. SIDE PANEL x2
- C. SUPPORT BRACKET x6
- D. ALLEN WRENCH x1
- E. LEFT BRACKET x2
- F. RIGHT BRACKET x2
- G. BOLTS x20



STEP 02

Using the Allen Wrench (D), insert Bolt (G) into the left, center and right side of the Side Panel and screw them in halfway. Once the Support Bracket (C) is in place, the bolts can be screwed fully. **DO NOT OVERTIGHTEN.** Do this for **BOTH** side panels.



BODHI

TODDLER BED INSTRUCTIONS

STEP 03

Insert Wooden Dowels (J) on both sides of the End Panel (B). Then, using the Allen Wrench (D), screw in four Bolts (G). Repeat on other End Panel (B). Don't screw in all the way, only enough to hold position.

WHAT YOU WILL NEED

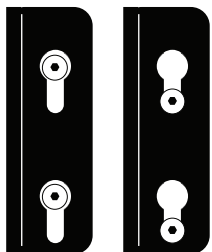
- A. SIDE PANEL x2
- B. END PANEL x2
- D. ALLEN WRENCH x1
- G. BOLT x8
- J. WOODEN DOWEL x4
- K. LEGS x4



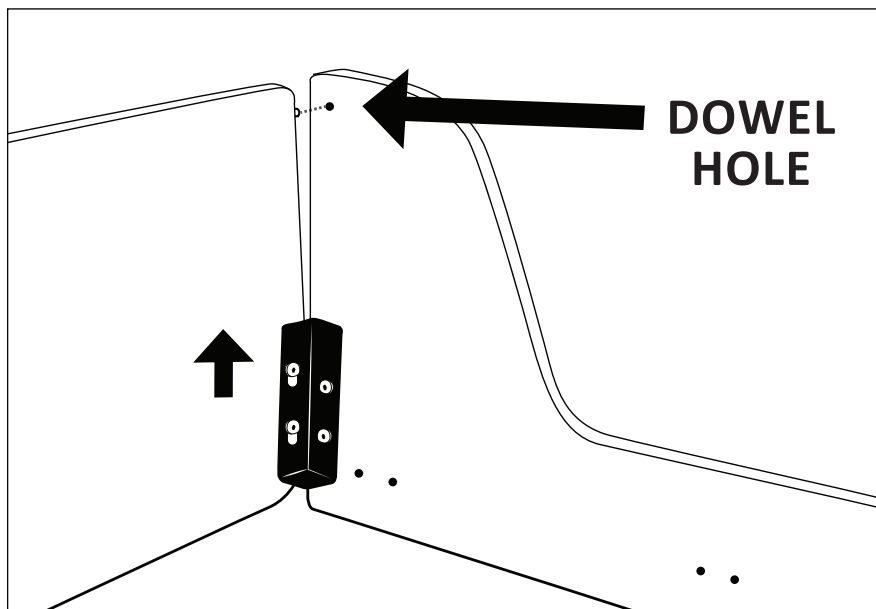
STEP 04

Attach the End Panel (B) to Side Bracket (E) by placing Bolts (G) inside larger holes and sliding the End Piece (B) up. You must **FIRST** align the dowel to the dowel hole on the Side Panel (A). Once it is aligned, and the dowel is inserted, tighten **ALL** Bolts and Brackets using the Allen Wrench (D). **DO NOT OVERTIGHTEN.**

ALIGN BOLT INTO HOLE.

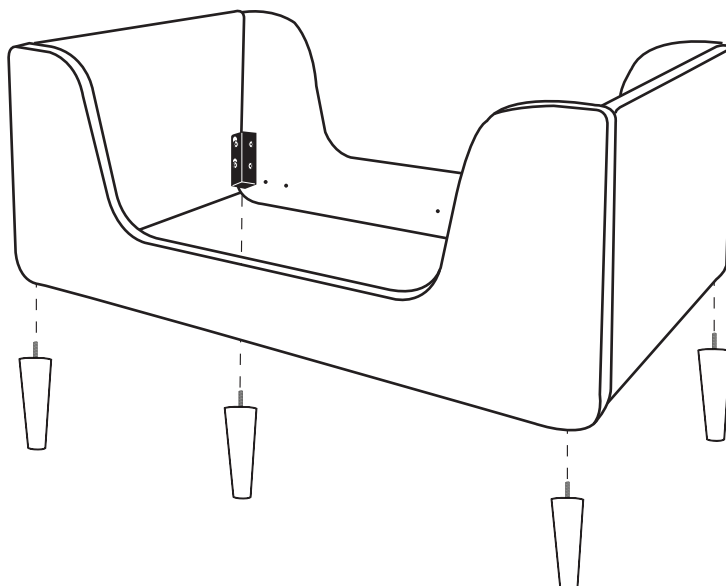


SLIDE END PANEL UP UNTIL BOLT RESTS ON THE BOTTOM.



STEP 05

Attach Legs (K) to the bottom of the Left & Right bracket. May be easier to flip onto side for installation.

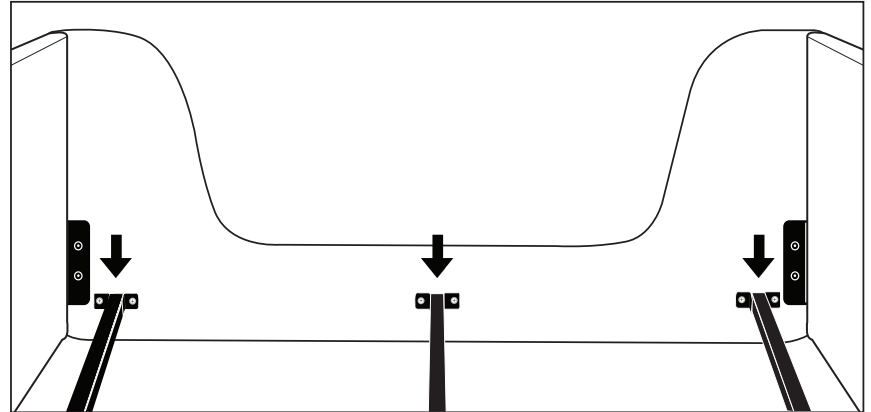


BODHI

TODDLER BED INSTRUCTIONS

STEP 06

Place Support Bars (I) in Support Brackets (C).

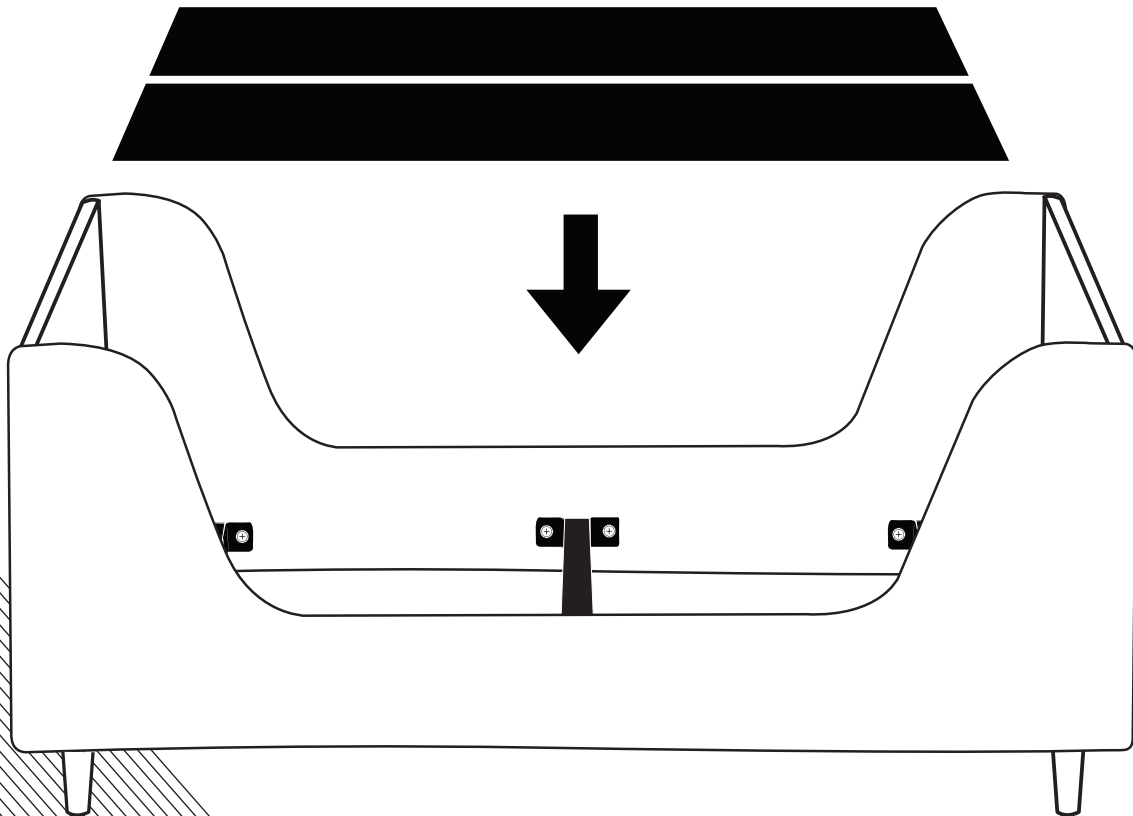


WHAT YOU WILL NEED

- C. SUPPORT BRACKET x6
- D. ALLEN WRENCH x1
- H. BOTTOM PANELS x2
- I. SUPPORT BAR x3

STEP 07

The last step to building the Bodhi Toddler Bed is to place Bottom Panels (H) over support bars. **CHECK ALL BOLTS TO BE SURE THAT THEY ARE SECURED BEFORE PLACING THE MATTRESS DOWN.**



BODHI

TODDLER BED INSTRUCTIONS

CHECK ALL BOLTS TO BE SURE THAT THEY ARE SECURED BEFORE USE.

CARE AND MAINTENANCE

PERIODICALLY CHECK YOUR BED FOR ANY LOOSE BOLTS AND SCREWS AND TIGHTEN WHERE NEEDED. IF BED IS DAMAGED, DO NOT USE. CONTACT US FOR REPLACEMENT PARTS. SPOT CLEAN ONLY. AVOID EXCESS MOISTURE.

ONE YEAR LIMITED WARRANTY

DEFECTIVE PARTS WILL BE REPLACED WITH A ONE YEAR PERIOD FROM DATE OF ORIGINAL PURCHASE. MISSING PARTS WILL BE REPLACED WITHIN 30 DAYS FROM THE DAY OF ORIGINAL PURCHASE. SECOND STORY HOME WARRANTS ONLY NEW UNITS PURCHASED IN IT'S ORIGINAL PACKAGING.

THE WARRANTY DOES NOT COVER USED, SECOND HAND OR DEMOS AND IS NON-TRANSFERABLE.

ANY DAMAGED OR DEFECTIVE PART THAT RESULTS FROM NORMAL WEAR AND TEAR, ABUSE, NEGLIGENCE, IMPROPER USE OR ALTERATION TO THE FINISH, DESIGN AND HARDWARE OF THE BED, OR THE ASSEMBLY OF THIS PRODUCT ARE NOT COVERED. THE SPECIFIC LEGAL RIGHTS OF THIS WARRANTY MAY VARY FROM STATE TO STATE. SOME STATES DO NOT ALLOW ANY EXCLUSION OR LIMITATION OF INCIDENTAL OR CONSEQUENTIAL DAMAGES. SOME STATES DO NOT ALLOW LIMITATIONS ON HOW LONG AN IMPLIED WARRANTY LASTS.

CONTACT US

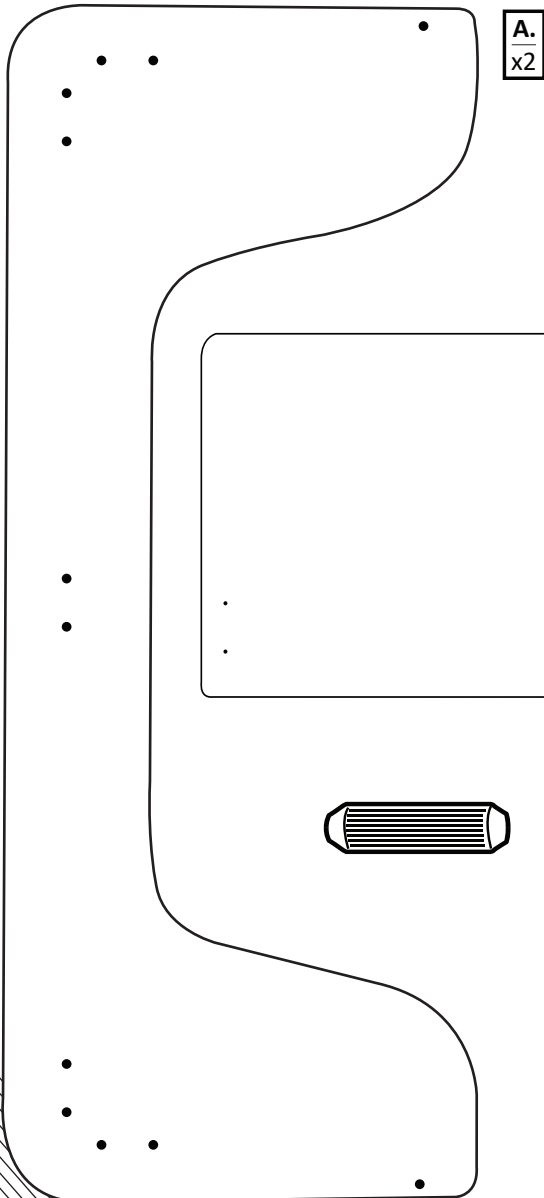
PLEASE VISIT OUR WEBSITE AT WWW.SECONDSTORYHOME.COM. THERE, YOU CAN FIND MORE PRODUCT INFORMATION, REGISTER YOUR PRODUCT, CONTACT US OR REQUEST REPLACEMENT PARTS.

YOU CAN EMAIL OR WRITE
SUPPORT@SECONDSTORYHOME.COM

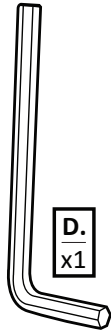
SECOND STORY HOME
1477 DAVRIL CIR
CORONA, CA 92878



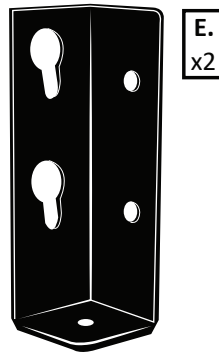
SECOND
STORY
HOME



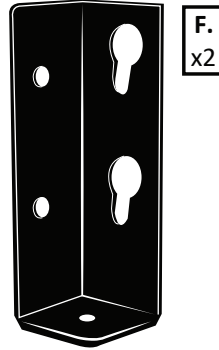
A.
x2



D.
x1



E.
x2



F.
x2



I.
x2



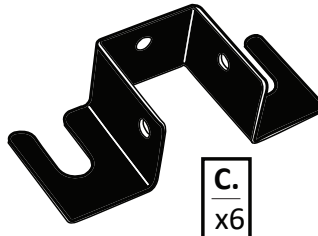
J.
x3



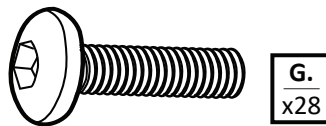
B.
x2



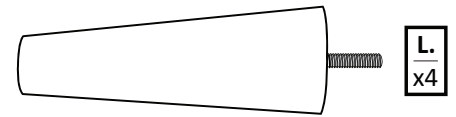
K.
x4



C.
x6



G.
x28



L.
x4

CONTENU DE LA BOÎTE

BODHI
LIT BÉBÉ DES INSTRUCTIONS

A. PANNEAU LATÉRAL x2
B. PANNEAU D'EXTRÉMITÉ x2
C. SUPPORT CROCHET x6
D. CLÉ ALLEN x1
E. CROCHET GAUCHE x2
F. CROCHET DROIT x2

G. BOULON x28
H. PANNEAU DU BAS x2
I. SUPPORT BARRE x3
J. GOIJON x4
K. JAMBE x4

BODHI

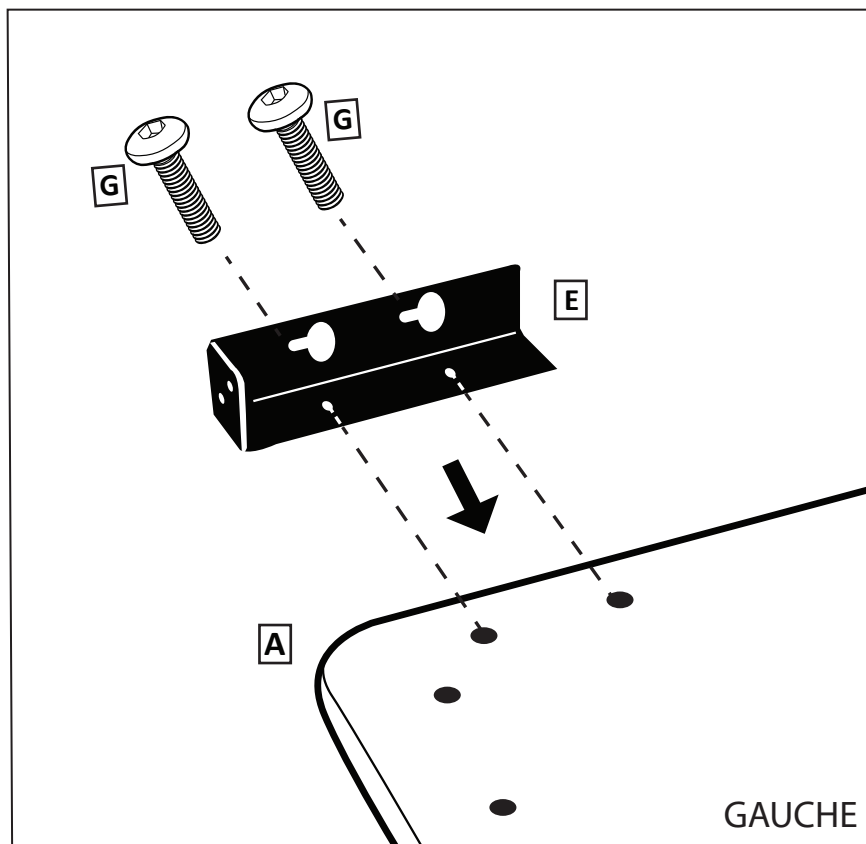
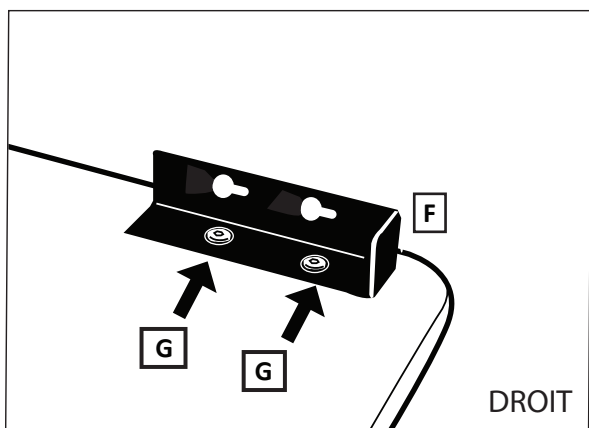
LIT BÉBÉ DES INSTRUCTIONS

ÉTAPE 01

Utiliser des boulons (G) pour fixer les supports gauche et droit (E&F) sur le panneau latéral (A) et ne serrer qu'à moitié à l'aide de la clé Allen (D). Ne serrez pas à fond. Répétez l'opération jusqu'à ce que les quatre supports aient été placés sans être serrés.

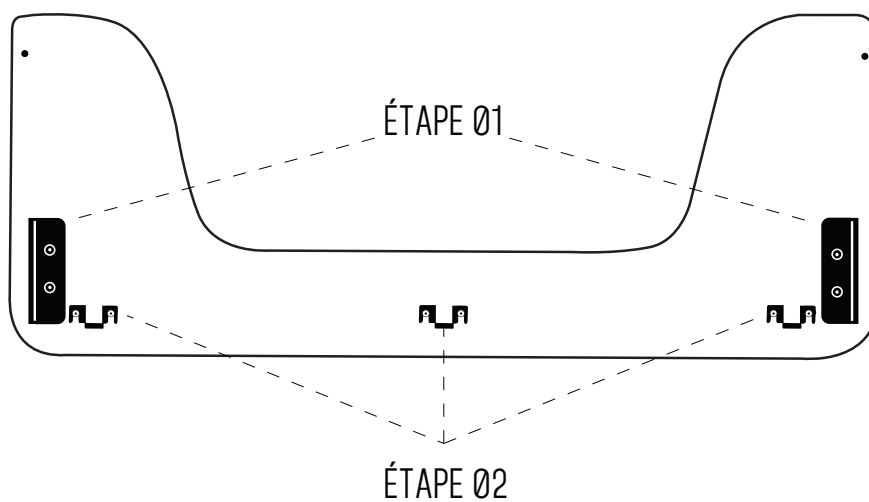
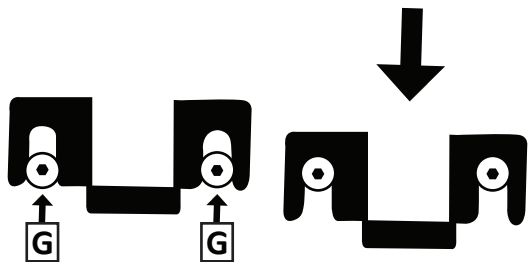
CE DONT VOUS AUREZ BESOIN

- A. PANNEAU LATÉRAL x2
- C. SUPPORT CROCHET x6
- D. CLÉ ALLEN x1
- E. CROCHET GAUCHE x2
- F. CROCHET DROIT x2
- G. BOULON x20



ÉTAPE 02

Utilisation de la clé Allen (D), insérer Boulon (G) dans les côtés gauche, central et droit du panneau latéral et vissez-les à moitié. Une fois le support (C) est en place, les boulons peuvent être entièrement vissés. NE PAS TROP SERRER. Faites ceci pour les DEUX panneaux latéraux.



BODHI

LIT BÉBÉ DES INSTRUCTIONS

ÉTAPE 03

Insérer des chevilles en bois (J) des deux côtés du panneau d'extrémité (B). Ensuite, à l'aide de la clé Allen (D), visser quatre Boulons (G). Répéter sur l'autre panneau d'extrémité (B). Ne vissez pas complètement, juste assez pour maintenir la position.

CE DONT TU AURAS BESOIN

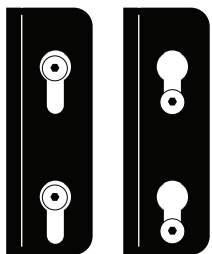
- A. PANNEAU LATÉRAL x2
- B. PANNEAU D'EXTRÉMITÉ x2
- D. CLÉ ALLEN x1
- G. BOULON x8
- J. GOUJON x4
- K. JAMBE x4



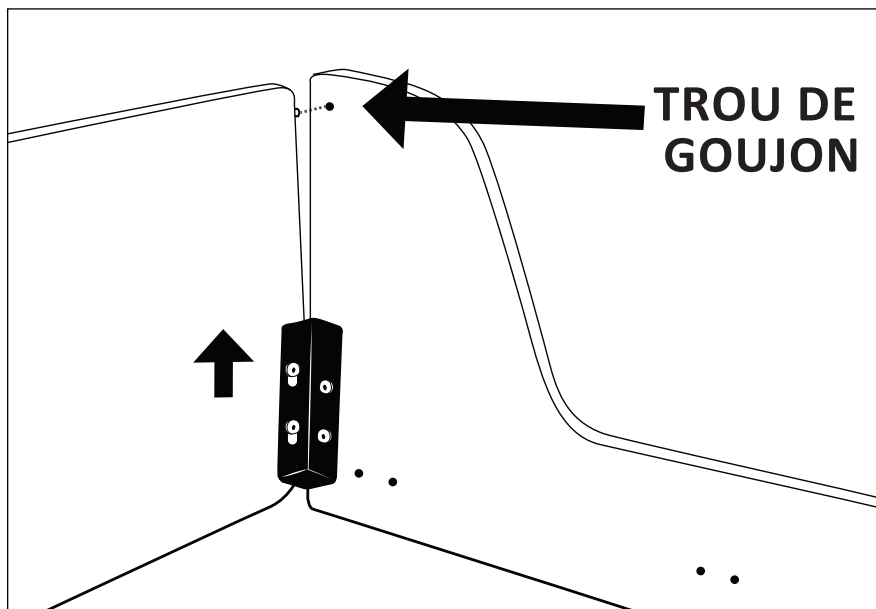
ÉTAPE 04

Fixez le Panneau D'Extrémité (B) au Support Latéral (E) en plaçant des Boulons (G) à l'intérieur des trous plus grands et en faisant glisser l'embout (B) en haut. Vous devez D'ABORD aligner le goujon sur le trou de goujon sur le panneau latéral (A). Une fois qu'il est aligné et que la cheville est insérée, serrez TOUS les boulons et supports à l'aide de la Clé Allen. (D). **NE PAS TROP SERRER.**

ALIGNER LE BOULON DANS LE TROU.

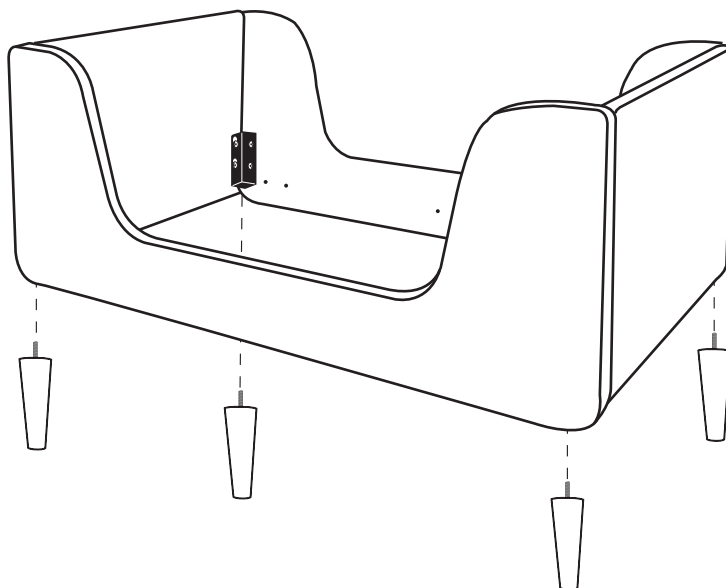


FAIRE GLISSER LE PANNEAU D'EXTRÉMITÉ JUSQU'À CE QUE LE BOULON REPOSE SUR LE BAS.



ÉTAPE 05

Attacher les Jambes (K) au bas du support gauche et droit. Peut être plus facile à retourner sur le côté pour l'installation.

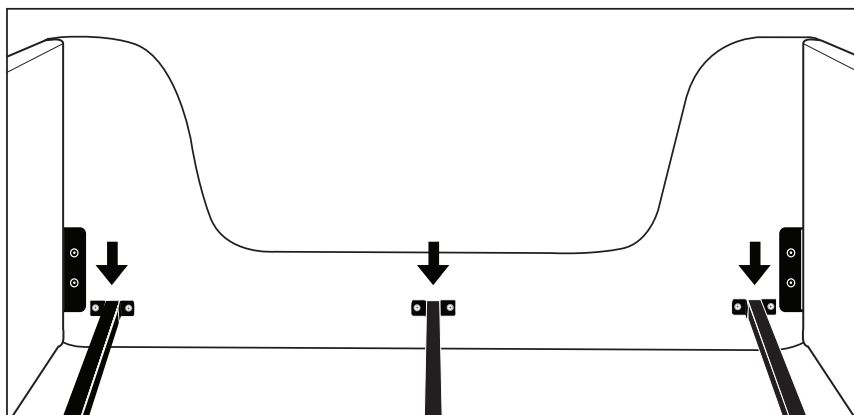


BODHI

LIT BÉBÉ DES INSTRUCTIONS

ÉTAPE 06

Placer les barres de support (I) dans Support Crochet (C).

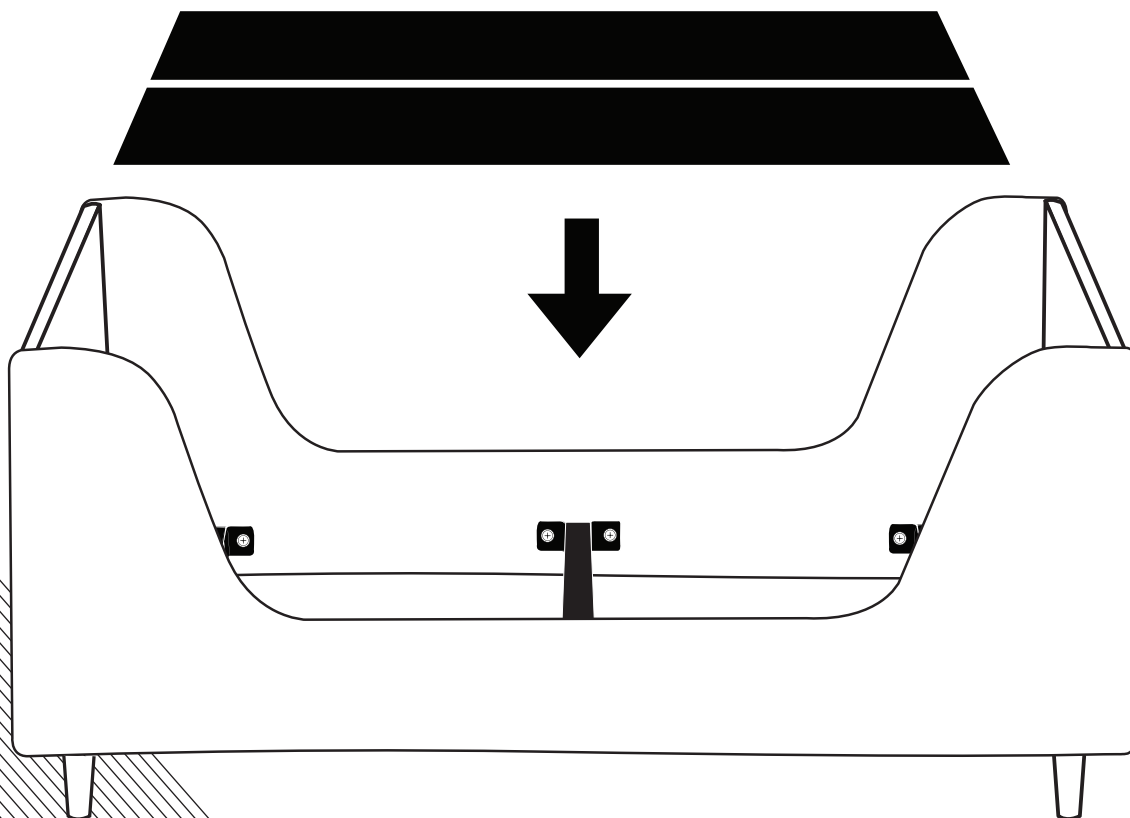


CE DONT TU AURAS BESOIN

- C. SUPPORT CROCHET x6
- D. CLÉ ALLEN x1
- H. PANNEAUX INFÉRIEURS x2
- I. SUPPORT BARRE x3

ÉTAPE 07

La dernière étape de la construction du lit Bodhi pour tout-petit consiste à placer les panneaux inférieurs (H) sur les barres de support.
VÉRIFIEZ TOUS LES BOULONS POUR VOUS ASSURER QU'ILS SONT SÉCURISÉS AVANT DE POSER LE MATELAS.



VÉRIFIEZ TOUS LES BOULONS POUR
VOUS ASSURER QU'ILS SONT SÉCURISÉS
AVANT UTILISATION.

SOIN ET ENTRETIEN

VÉRIFIEZ PÉRIODIQUEMENT VOTRE LIT POUR TOUS LES BOULONS ET VIS DESSERRÉS ET SERREZ SI NÉCESSAIRE. SI LE LIT EST ENDOMMAGÉ, NE PAS UTILISATION. CONTACTEZ-NOUS POUR LES PIÈCES DE RECHANGE. NETTOYER LES TACHES SEULEMENT. ÉVITER L'EXCÈS D'HUMIDITÉ.

GARANTIE LIMITÉE D'UN AN

LES PIÈCES DÉFECTUEUSES SERONT REMPLACÉES PENDANT UNE PÉRIODE D'UN AN À COMPTER DE LA DATE D'ACHAT ORIGINAL. LES PIÈCES MANQUANTES SERONT REMPLACÉ DANS LES 30 JOURS À COMPTER DU JOUR DE L'ACHAT INITIAL. SECOND STORY HOME GARANTIT UNIQUEMENT LES APPAREILS NEUFS ACHETÉS DANS SON EMBALLAGE D'ORIGINE.

LA GARANTIE NE COUVRE PAS LES PRODUITS D'OCCASION, D'OCCASION OU DEMOS ET N'EST PAS TRANSFÉRABLE.

TOUTE PIÈCE ENDOMMAGÉE OU DÉFECTUEUSE RÉSULTANT DE L'USURE NORMALE, D'UN ABUS, D'UNE NÉGLIGENCE, D'UNE UTILISATION INAPPROPRIÉE OU D'UNE ALTERNANCE À LA FINITION, À LA CONCEPTION ET À LA QUINCAILLERIE DU LIT, OU À L'ASSEMBLAGE DE CE PRODUIT NE SONT PAS COUVERTS. LES DROITS LÉGAUX SPÉCIFIQUES DE CETTE GARANTIE PEUVENT VARIER D'UN ÉTAT À L'AUTRE. CERTAINS ÉTATS N'AUTORISENT AUCUNE EXCLUSION OU LIMITATION DES DOMMAGES ACCESSOIRES OU CONSÉCUTIFS. CERTAINS ÉTATS N'AUTORISENT PAS LES LIMITATIONS SUR LA DURÉE D'UNE GARANTIE IMPLICITE.

CONTACT US

PLEASE VISIT OUR WEBSITE AT WWW.SECONDSTORYHOME.COM. THERE, YOU CAN FIND MORE PRODUCT INFORMATION, REGISTER YOUR PRODUCT, CONTACT US OR REQUEST REPLACEMENT PARTS.

VOUS POUVEZ ENVOYER UN COURRIEL OU ÉCRIRE
SUPPORT@SECONDSTORYHOME.COM

SECOND STORY HOME
1477 DAVRIL CIR
CORONA, CA 92878