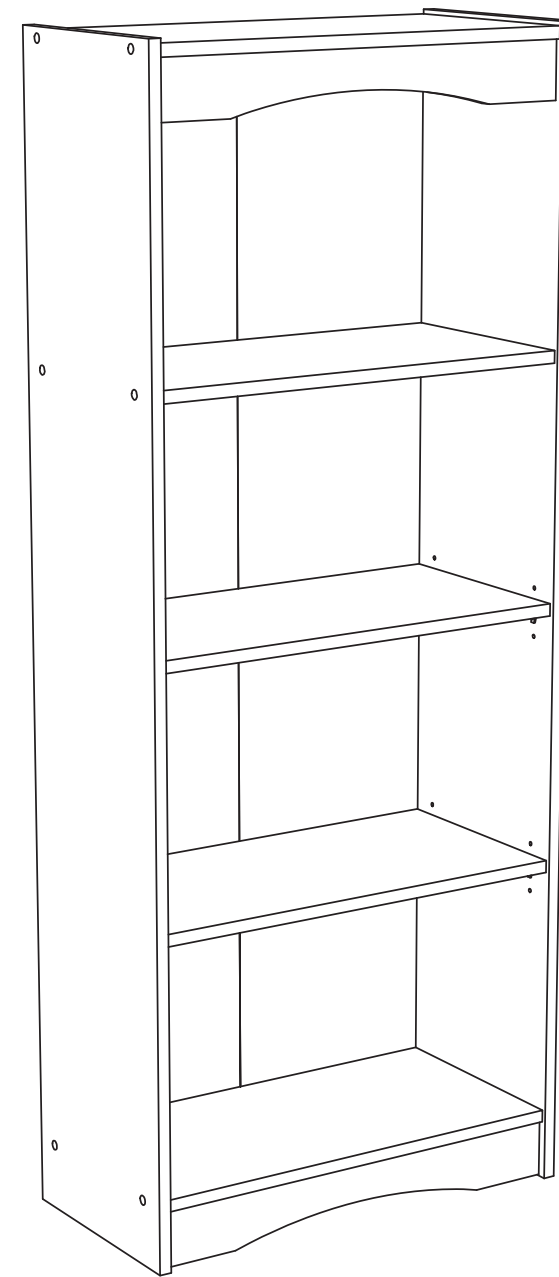


Warranty

Garantie

Garantía

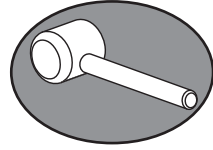


MISSING HARDWARE?

PIECES MANQUANTES?

FALTA DE PARTES?

**TOOLS REQUIRED
OUTILS REQUIS
HERRAMIENTAS REQUERIDAS**



Read this assembly manual carefully, and verify that you have all the parts listed before you begin. Keep your assembly manual for future reference.

Lisez ce manuel de montage soigneusement. Soyez sûr que vous avez toutes les pièces d'équipement avant de commencer. Gardez ce manuel de montage pour futur référence.

Lea cuidadosamente todo el manual de ensamblaje. Asegúrese de tener todas las partes que vienen enlistadas en el manual de montaje. Guarde este manual para referencias futuras.



**DO NOT USE POWER TOOLS TO ASSEMBLE THIS PRODUCT!
N'UTILISEZ PAS D'OUTILS POUR ASSEMBLER CE PRODUIT!
NO UTILICE HERRAMIENTAS ELÉCTRICAS PARA MONTAR ESTE PRODUCTO!**



Do not place very hot/cold objects on top of any surface. Always use a coaster or mat. Never leave liquids on the surface. Clean immediately with a mild soap and a damp cloth. Never use scouring powder based cleanser.

Ne placez pas très chaud/froid d'objets sur une surface. Utilisez toujours un coaster ou de tapis. Ne jamais laisser liquides sur la surface. Nettoyer immédiatement avec un savon doux et d'un chiffon humide.

No coloque muy caliente/frío objetos en la parte superior de cualquier superficie. Utilice siempre una montaña rusa o mat. Nunca deje líquidos sobre la superficie: Limpiar inmediatamente con un jabón suave y un paño húmedo. Nunca use polvo limpiador a base.

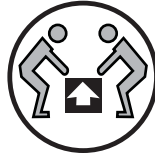


Protect finishes by placing furniture pieces on a soft carpeted surface during assembly. Protégez la finition en plaçant les pièces du meuble sur un tapis doux pendant l'assemblage. Proteja fines colocando pedazos de muebles en un suave alfombraron superficie durante la asamblea.

**TWO PEOPLE REQUIRED FOR ASSEMBLY
DEUX PERSONNES REQUISES POUR L'ASSEMBLÉE
VDOS PERSONAS REQUERIDAS PARA LA ASAMBLEA**



Move this piece of furniture gently with 2 persons.
Déplacer ce meuble doucement avec 2 personnes.
Mover este mueble suavemente con 2 personas.



During assembly, please take care not to OVERTIGHTEN any fittings it may cause damage to the product.

Pendant l'assemblage, veuillez prendre soin de ne pas trop serrer les raccords il peut endommager le produit.

Durante el montaje, tenga cuidado de no apretar demasiado los acoplamientos que puede dañar el producto.

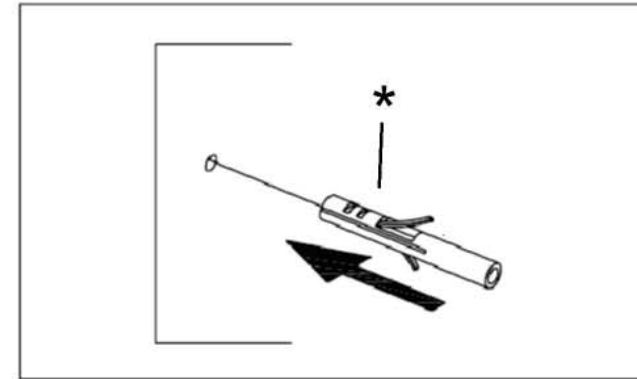
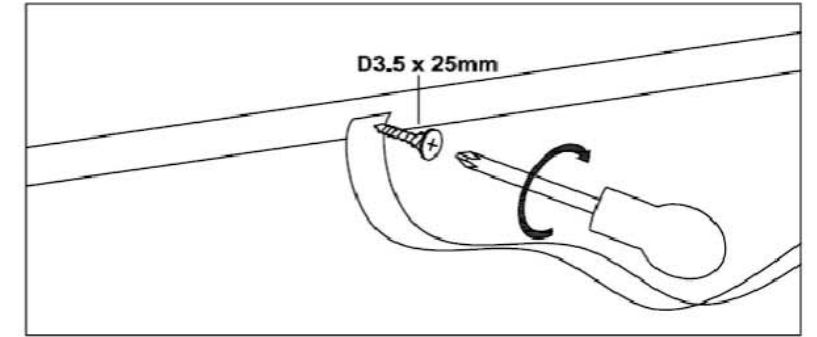
ARRÊTEZ!
Ne Pas Retourner Cet Article Au Magasin

STOP!
DO NOT RETURN THIS ITEM TO STORE

¡ALTO!
No volver este artículo a la tienda

**Tip strap installation
L'installation de la sangle de Sécurité
Instalación correa Consejo**

- Attach strap to the back of top panel.
- Fixez la lanière à l'arrière du panneau supérieur.
- Coloque la correa a la parte posterior de panel superior



Install wall anchor in accordance to instructions included with wall anchor.*

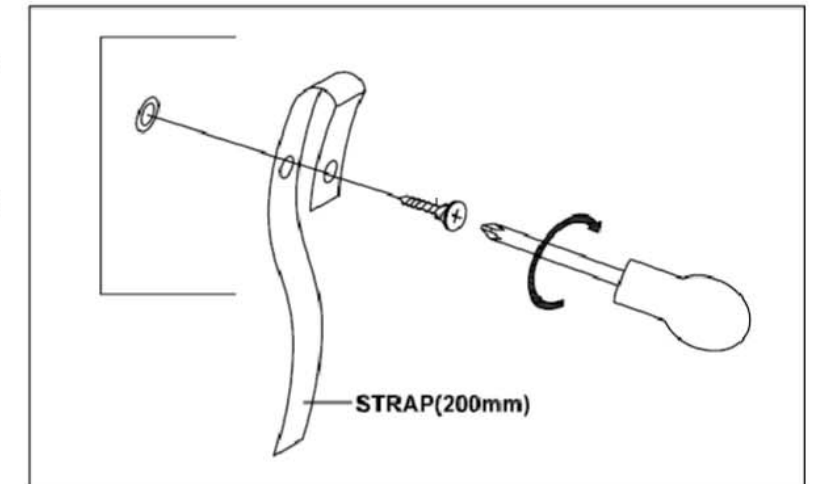
Installez l'ancrage mural conformément aux instructions fournies avec la fixation murale.*

Instale anclaje de pared de acuerdo con las instrucciones incluidas con el anclaje de pared.*

Use the screw provided with wall anchor to finish installation.*

Utilisez les vis fournies avec les ancrages pour terminer l'installation.*

Use el tornillo suministrado con el anclaje de pared para finalizar la instalación*

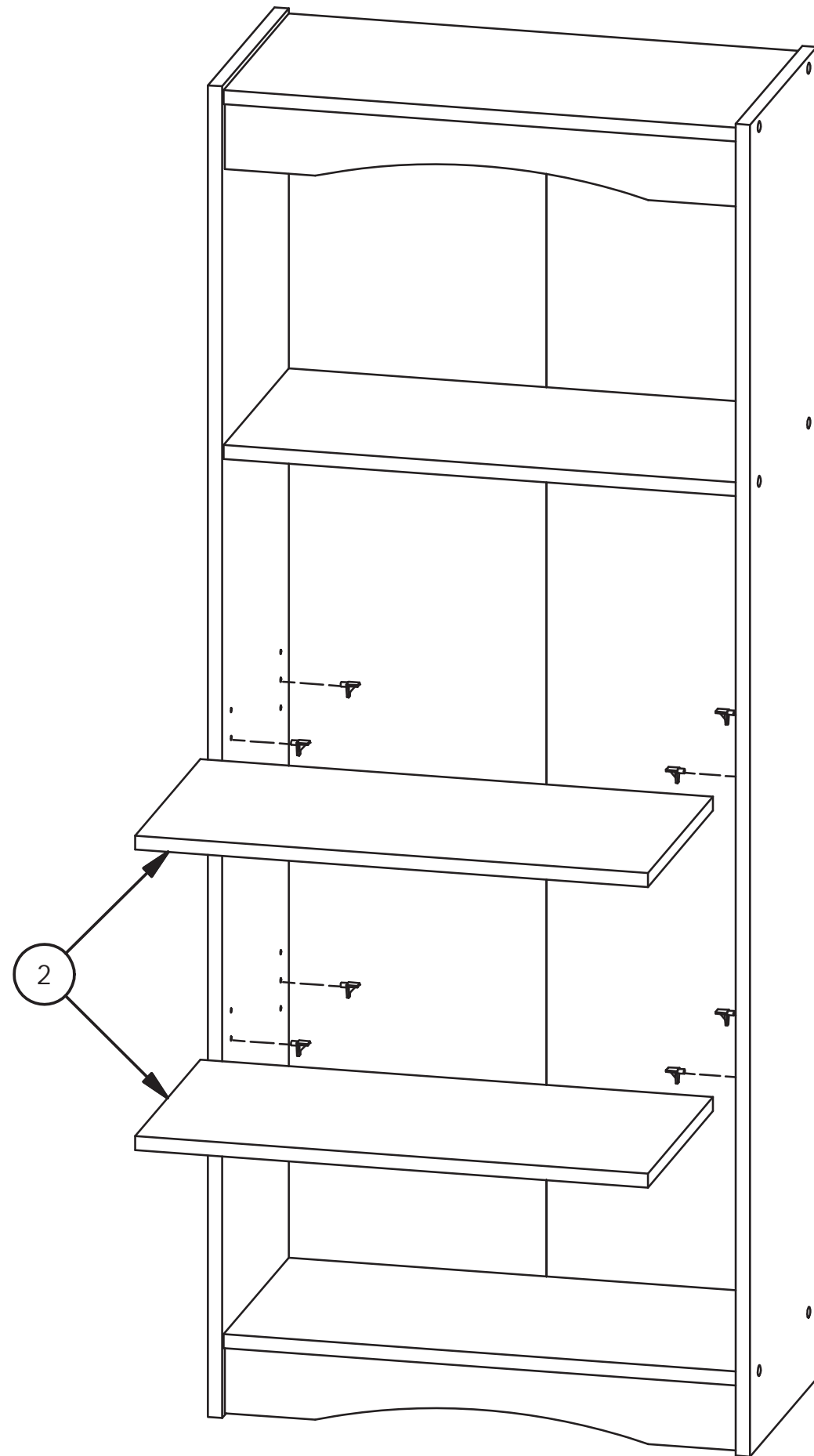
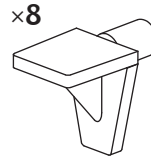


* Wall anchors are not supplied with this product, as different wall materials require specific wall anchors. You must use a wall anchor suitable to the type of wall you intend to mount this product to.

* Les ancrages pour sécuriser au mur ne sont pas fournies avec ce produit, puisque différent matériaux des murs nécessitent des ancrages spécifiques. Assurez-vous d'utiliser un type d'ancrage approprié à votre mur où vous avez l'intention d'installer ce produit.

* Anclajes de pared no incluidos en este producto, ya que diferentes materiales de pared requieren anclajes de pared específicos. Debe utilizar un anclaje de pared adecuado para el tipo de pared donde va a ser montado este producto.

6



DO NOT ASSUME CHILD SAFETY WITH ANY PIECE OF FURNITURE!

Do not allow children to climb on dressers or in drawers. Do not stand or jump on beds. Improper use can cause death and or serious injury. If you are placing a TV on top of dressers use safety straps provided with your TV to prevent the risk of a toppling television. Furniture straps fastened to a wall can also be used to help ensure safety. Damaged parts or furniture put together incorrectly can lead to serious injuries. Make sure to follow instructions correctly.



N'assumez pas la sécurité des enfants avec n'importe quel meuble ou pièce.

Ne permettez pas aux enfants de grimper sur les meubles ou les tiroirs. Ne pas se tenir debout ou sauter sur le lit. L'utilisation inexacte peut causer des blessures sévères ou fatales. Si vous placez votre téléviseur au dessus du meuble assurez-vous d'utiliser les lanières de sécurité (inclus avec votre téléviseur) pour prévenir le risque de basculer le téléviseur. Les lanières de sécurité pour meuble fixées au mur peuvent aider à assurer la sécurité. Des pièces endommagées ou un meuble assemblé incorrectement peut mener à des blessures. Assurez-vous de bien suivre les instructions.

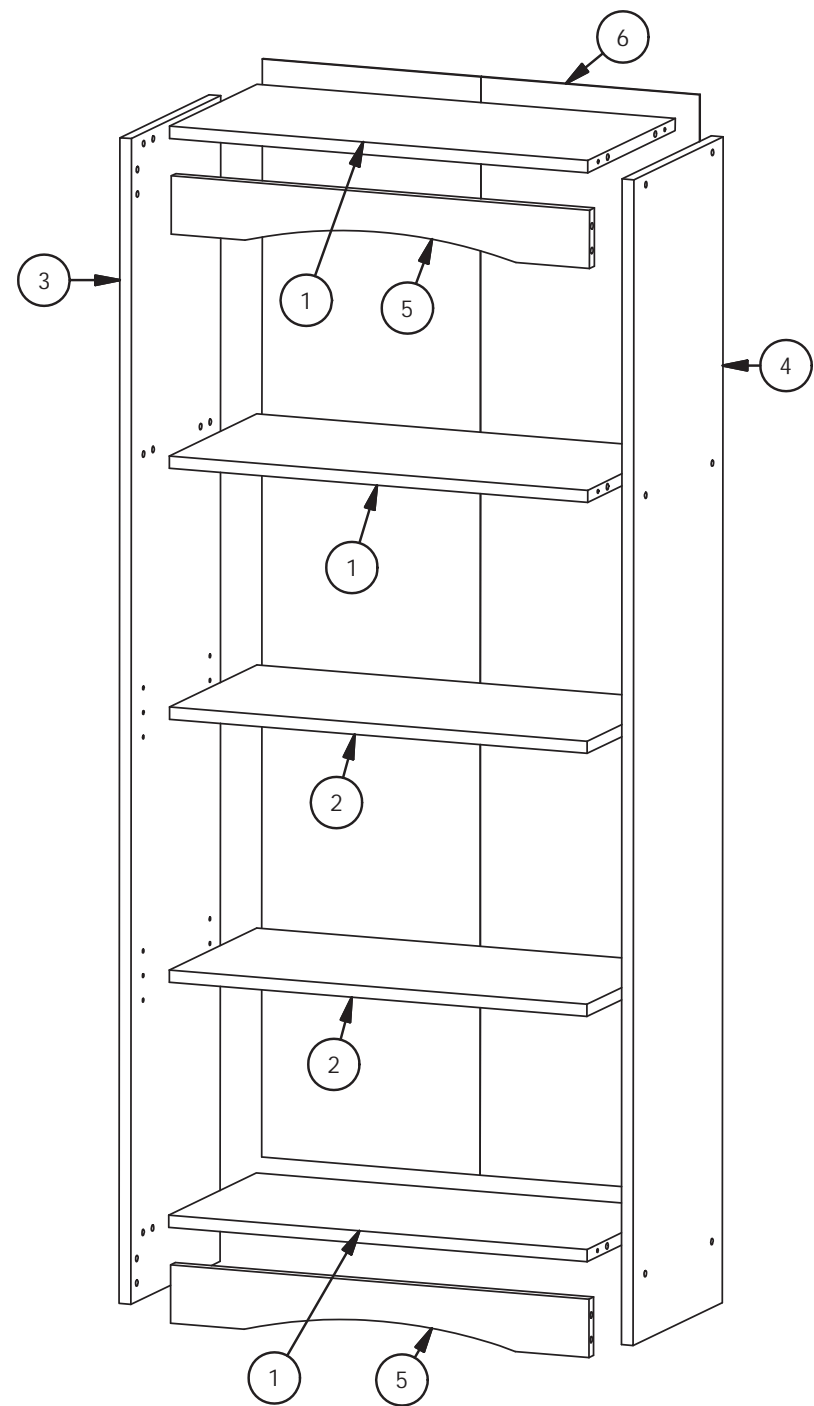
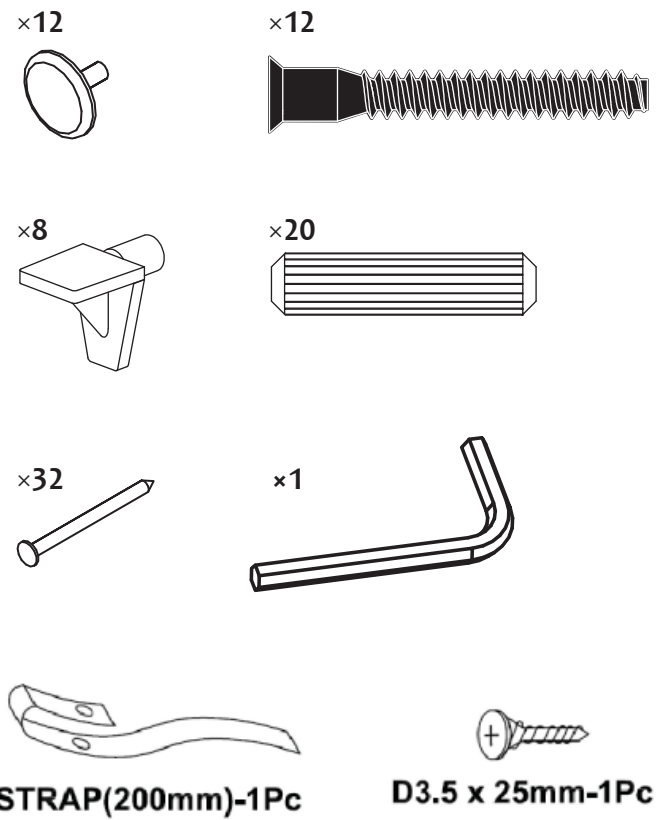


¡No ASUMA a NIÑO SEGURIDAD con cualquier MUEBLE!

No permita a niños para subir en tocadores ni en gavetas. No párese ni salte en camas. El uso impropio puede causar la muerte y o herida grave. Si usted coloca una televisión encima de tocadores utiliza correas de seguridad proporcionados con su televisión para prevenir el riesgo de una televisión que derriba. Las correas de muebles abrocharon a una pared también puede ser utilizado para ayudar a asegurar la seguridad. Las partes o los muebles dañados ponen juntos puede llevar inexactamente a heridas graves. Asegúrese para seguir instrucciones correctamente.

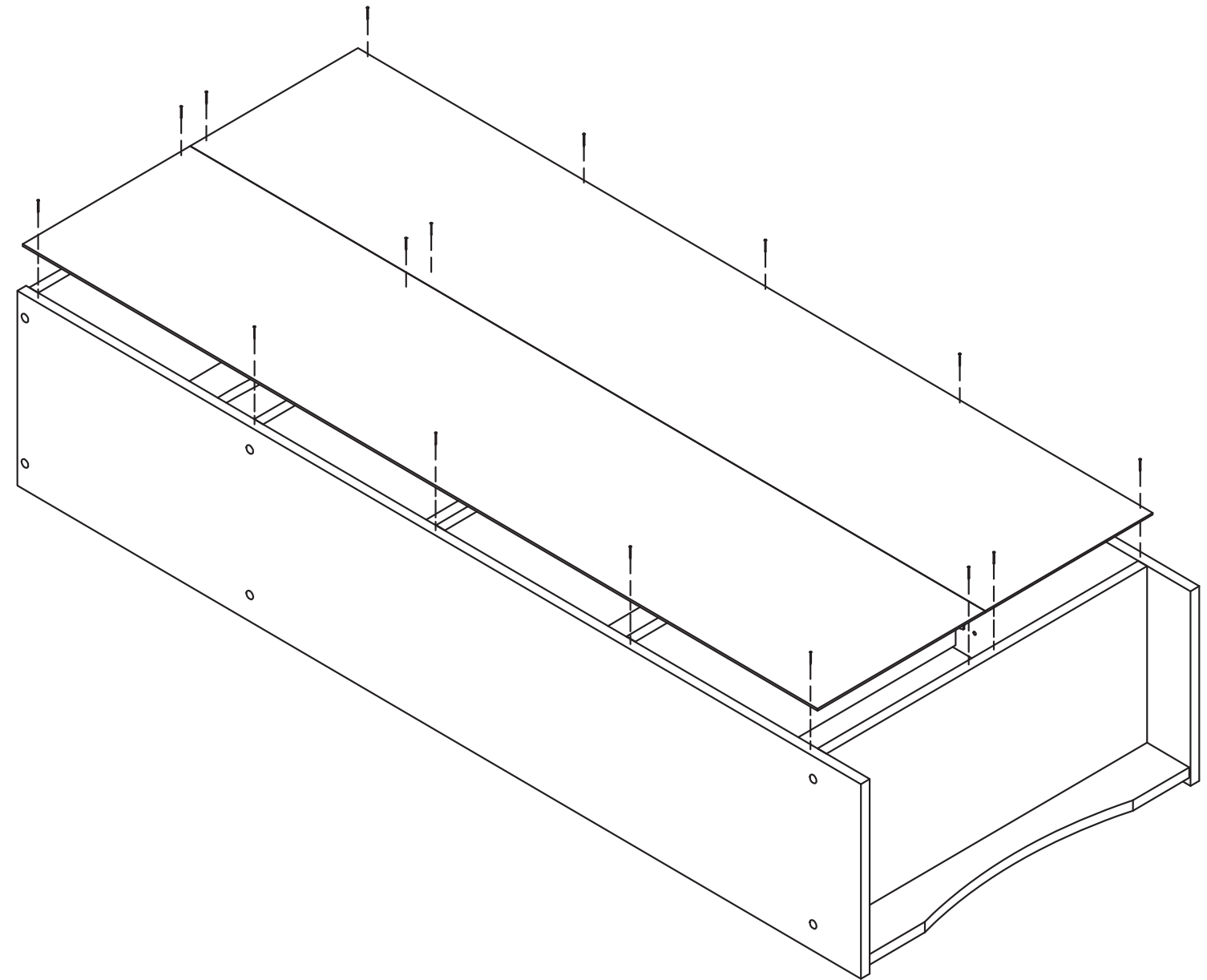
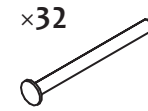


**Hardware and Parts list,
Matériel et la liste des pièces,
Hardware y lista de piezas**



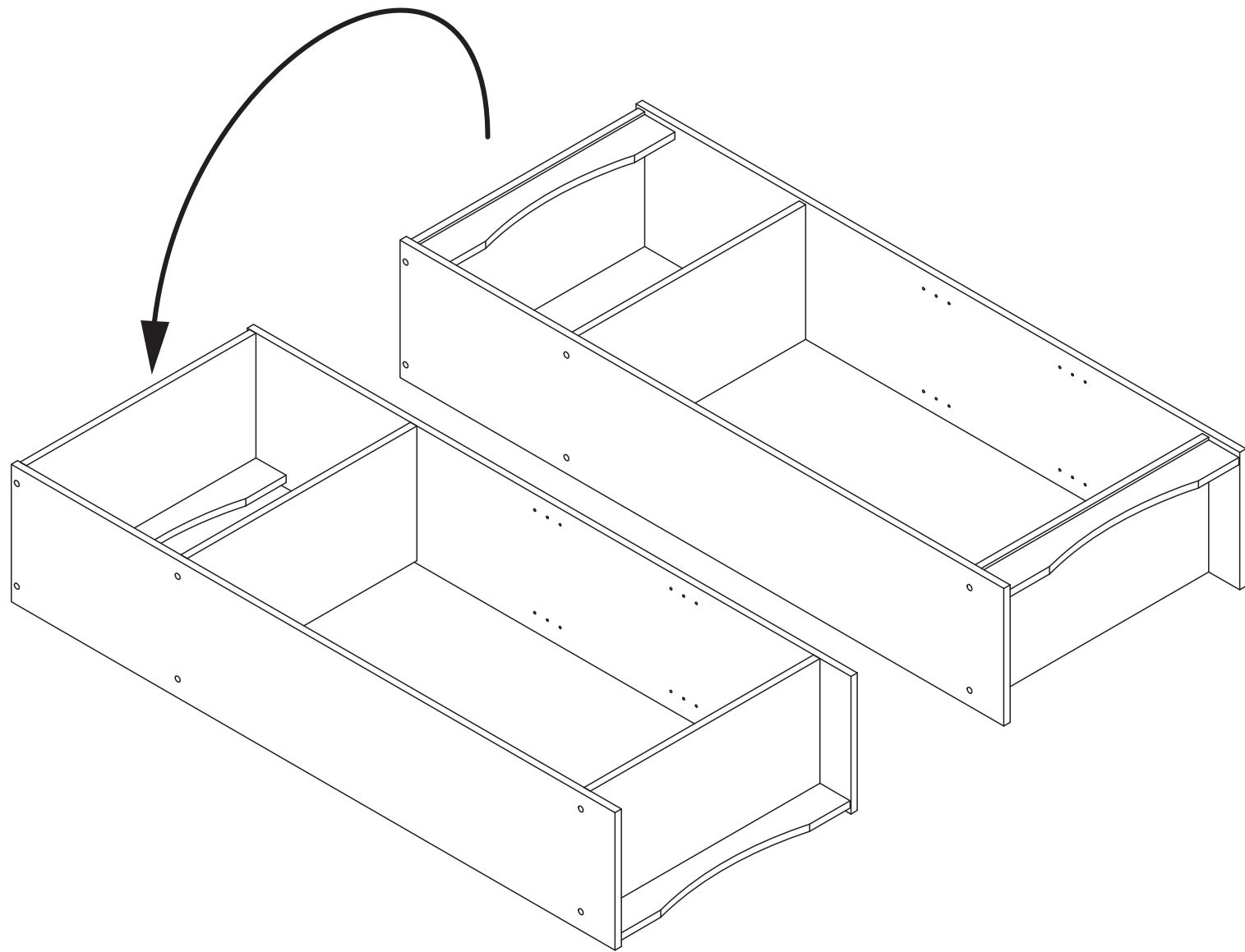
Parts List	
ITEM	QTY
1	3
2	2
3	1
4	1
5	2
6	2

5



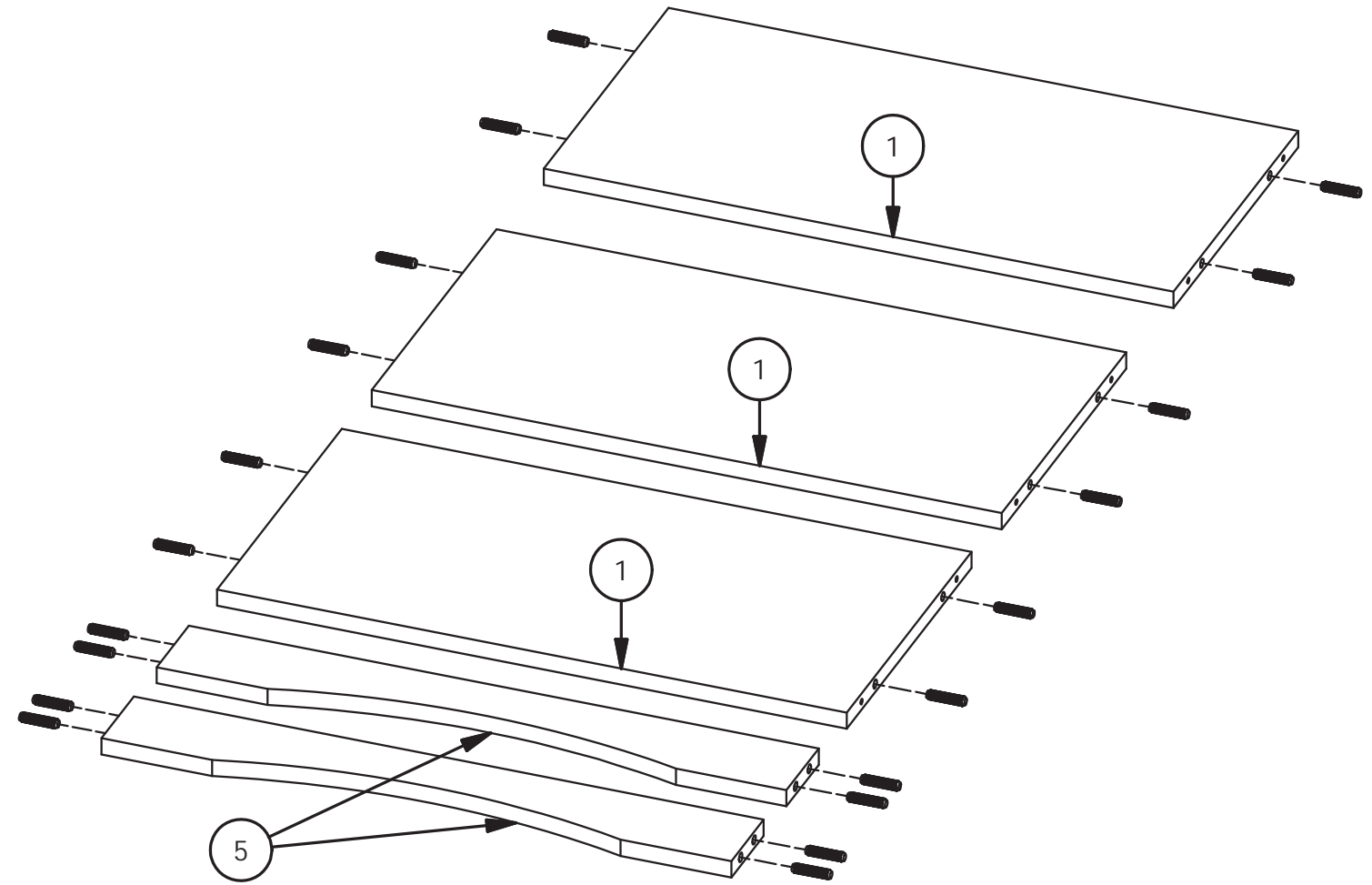
MISSING HARDWARE?
PIÈCES MANQUANTES?
FALTA DE PARTES?

4



1

x20



2

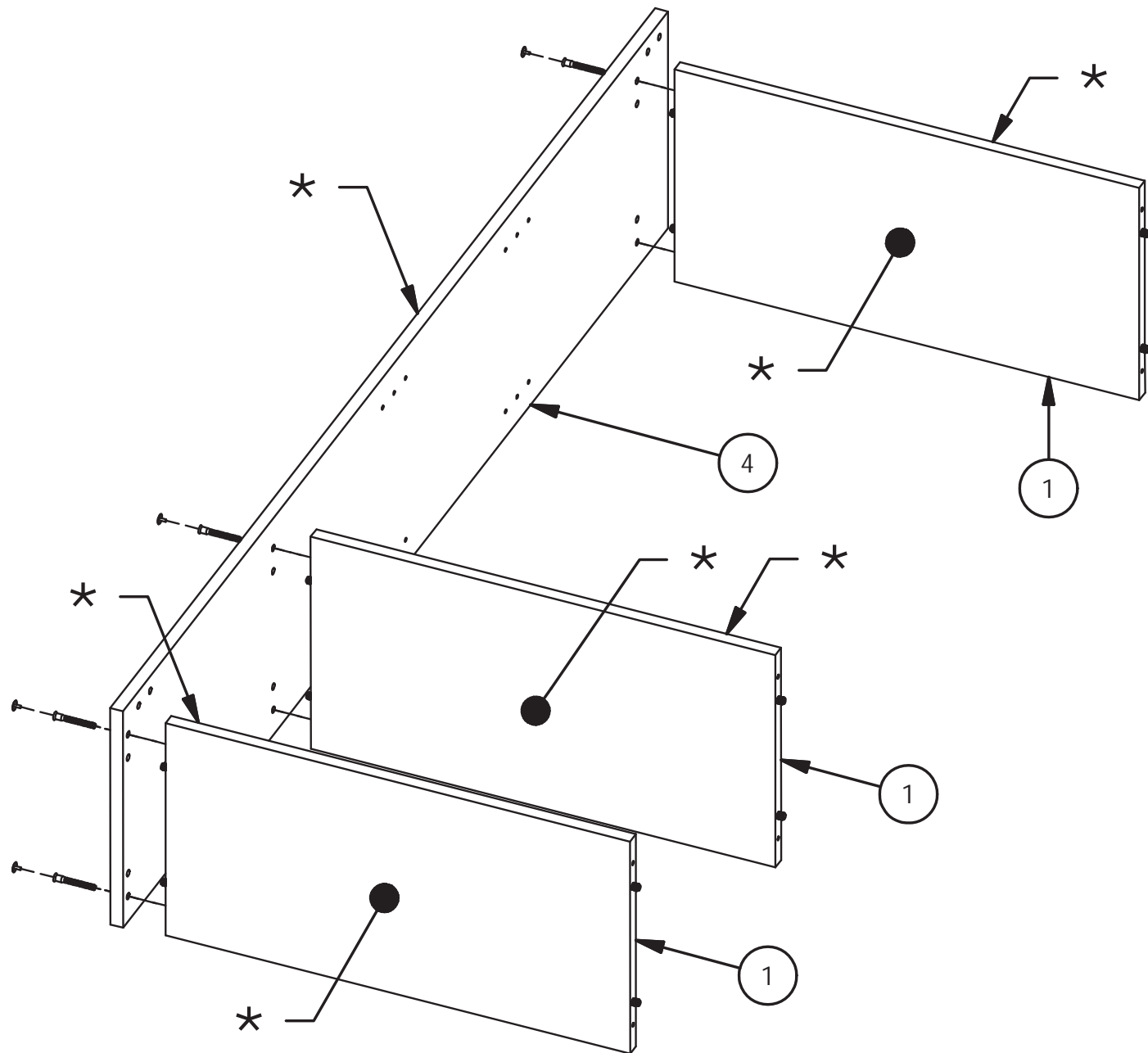
x6



x6



x1



3

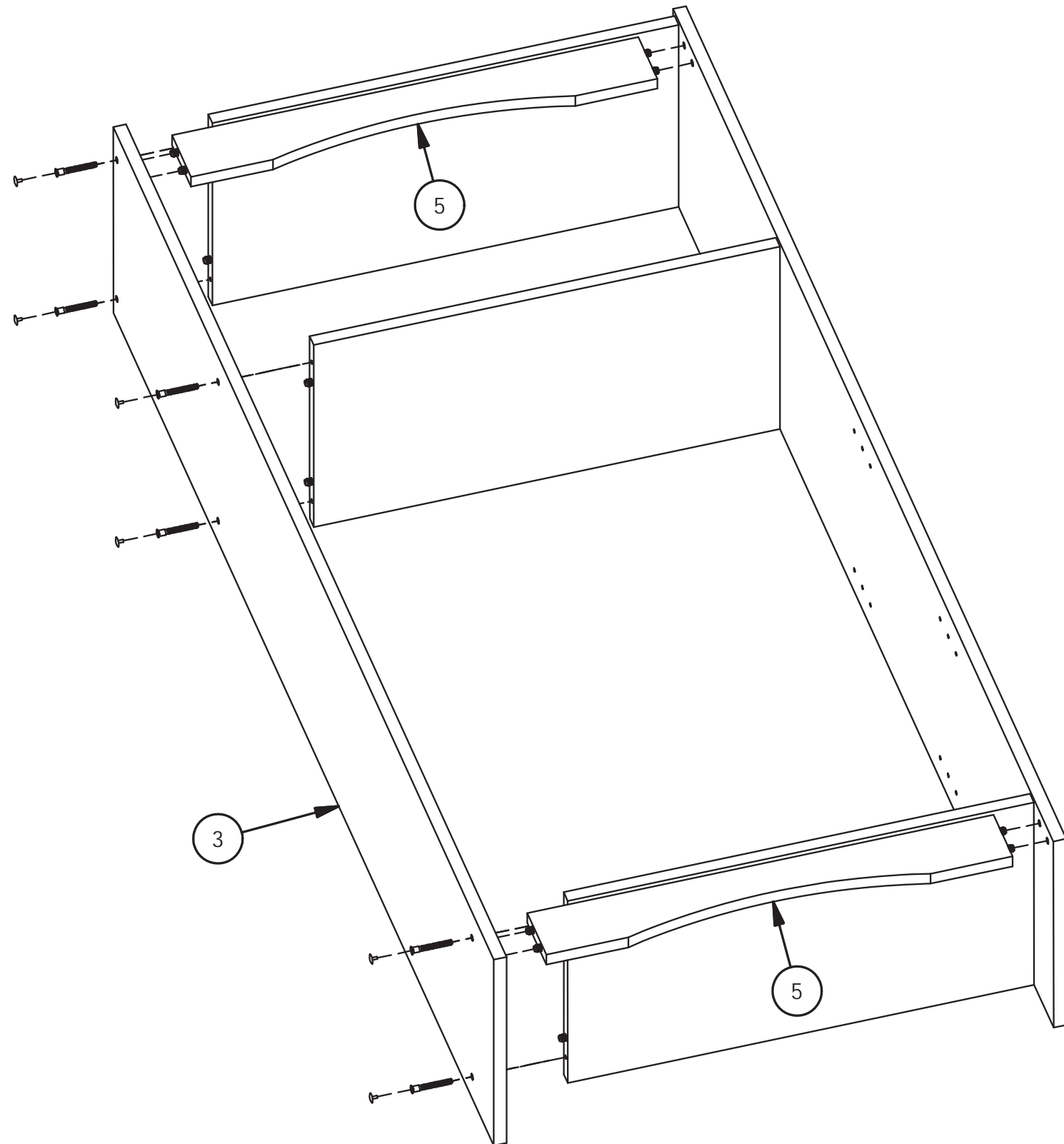
x6



x6



x1



* Finished edge / face
 * Bord fini / du visage
 * Borde terminado / la cara