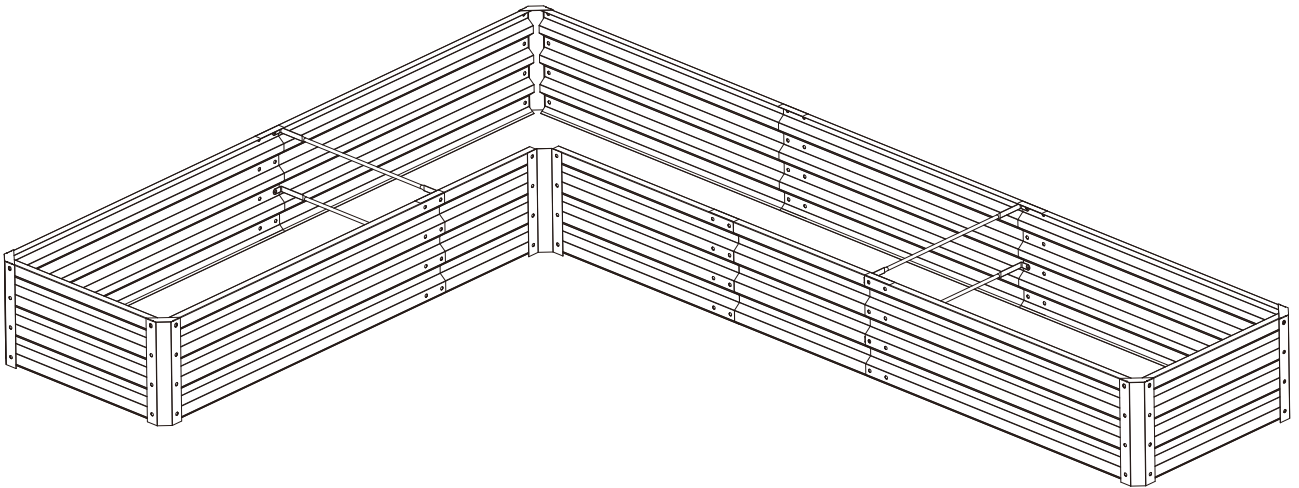
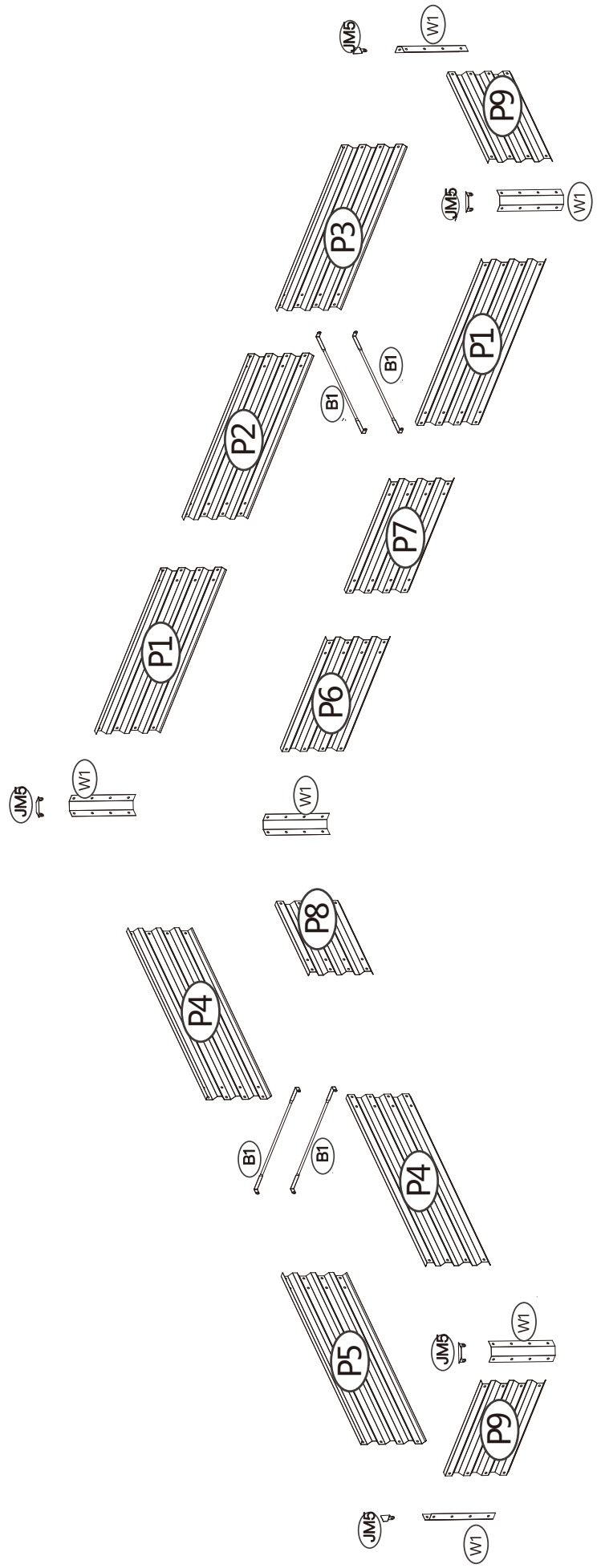


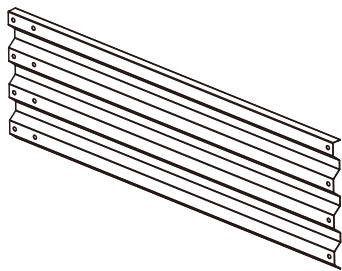
GARDEN BED



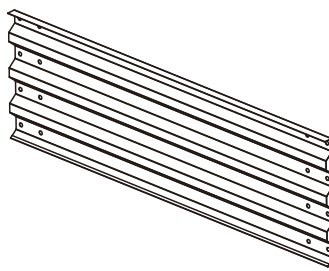


PARTS

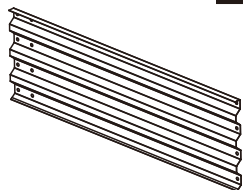
P1 x02



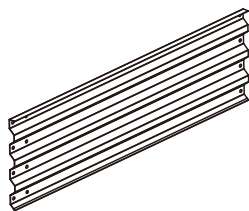
P2 x01



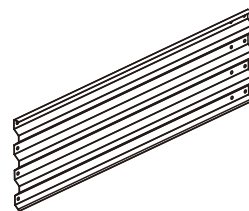
P3 x01



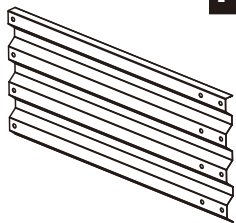
P4 x02



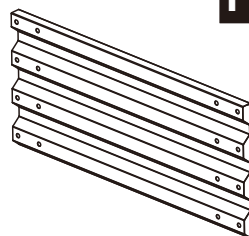
P5 x01



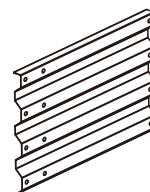
P6 x01



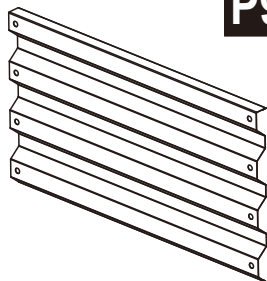
P7 x01



P8 x01



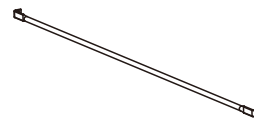
P9 x02



W1 x06

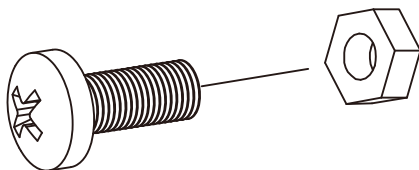


B1 x04

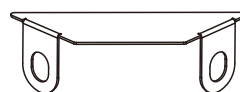


HARDWARE

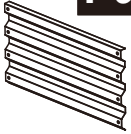
F1 x96
+1(spare)



JM5 x05



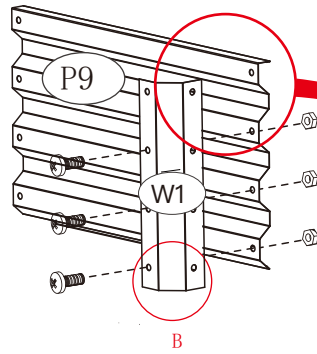
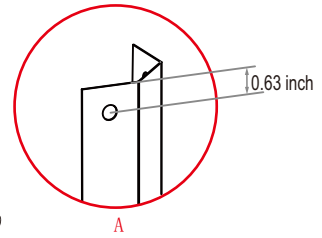
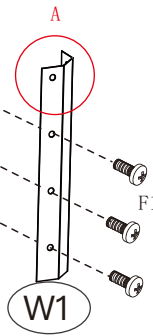
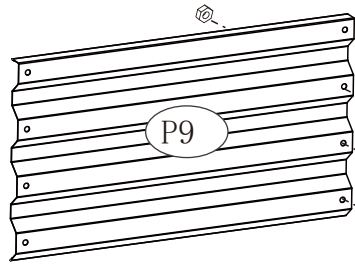
P9 x02



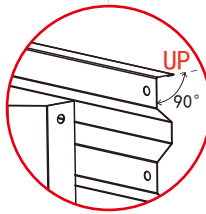
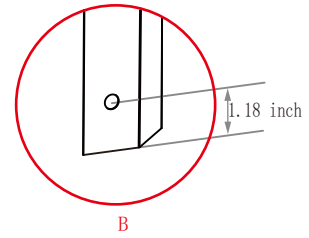
W1 x02



F1 x06



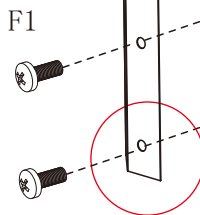
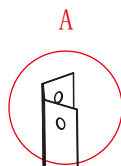
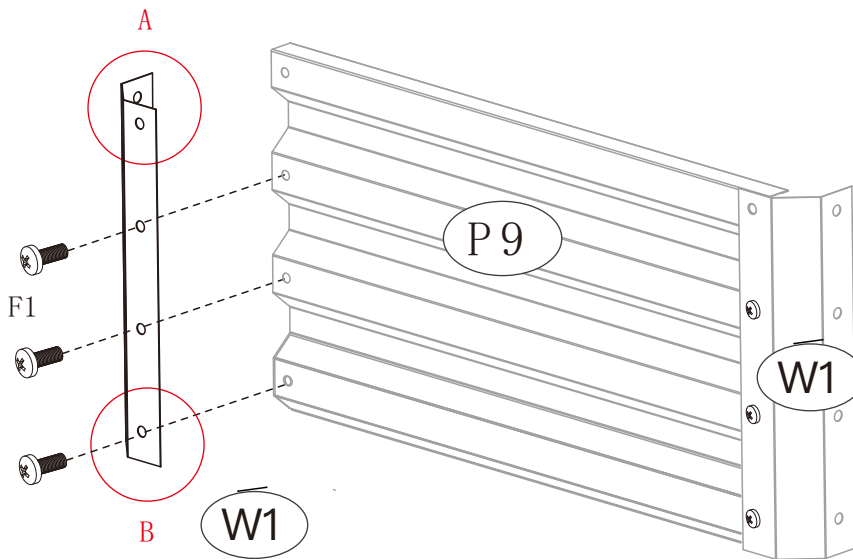
X2



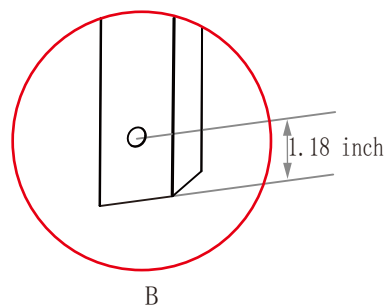
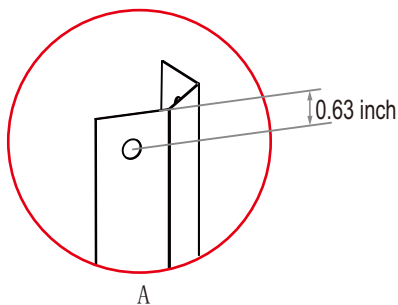
W1 x01



F1 x03



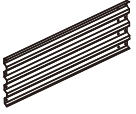
W1



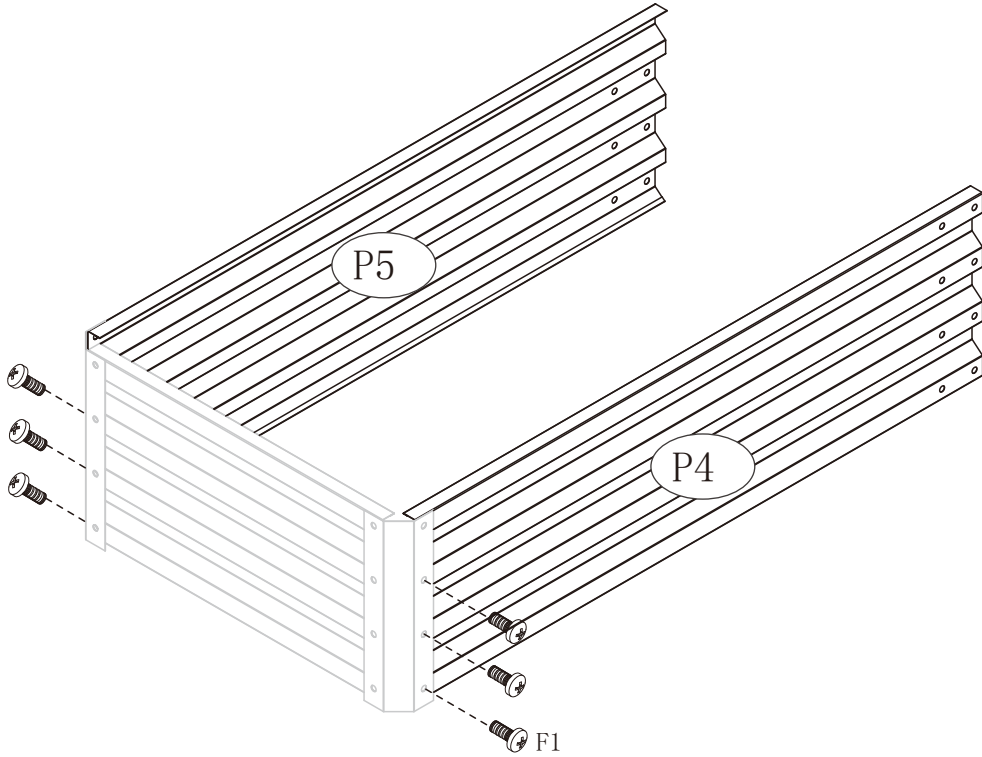
P4 x01



P5 x01



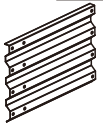
F1 x06



P4 x01



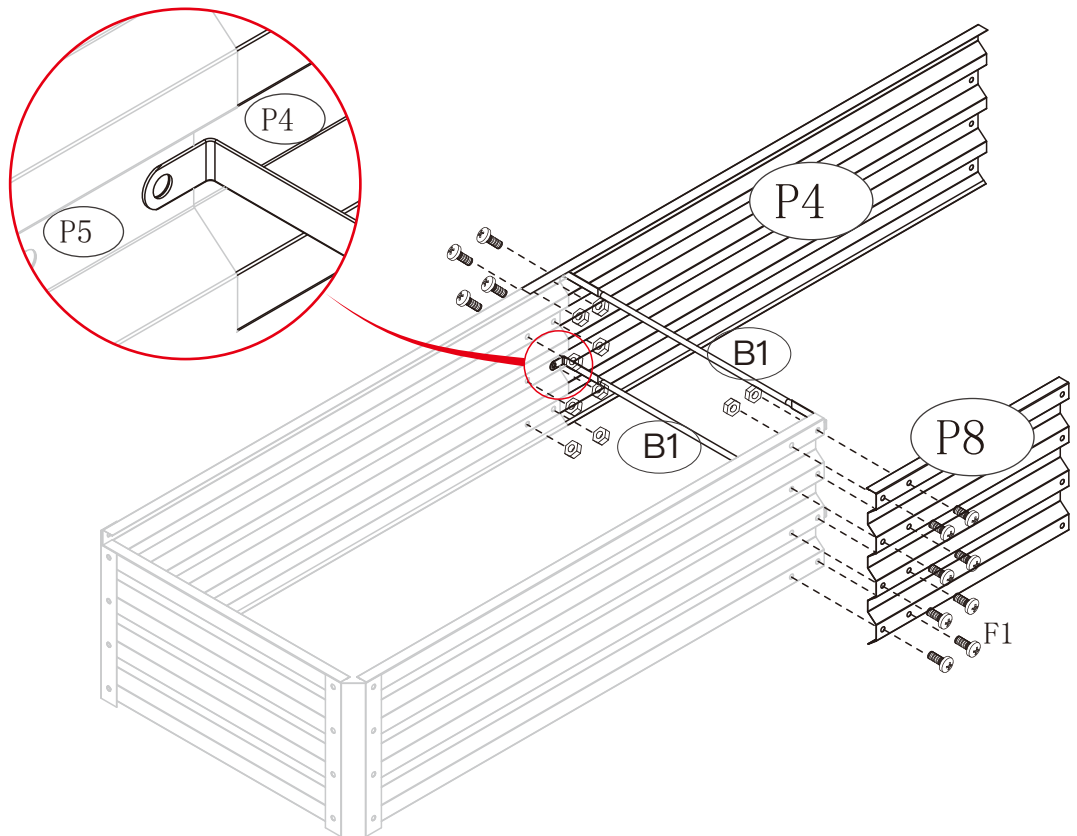
P8 x01



B1 x02



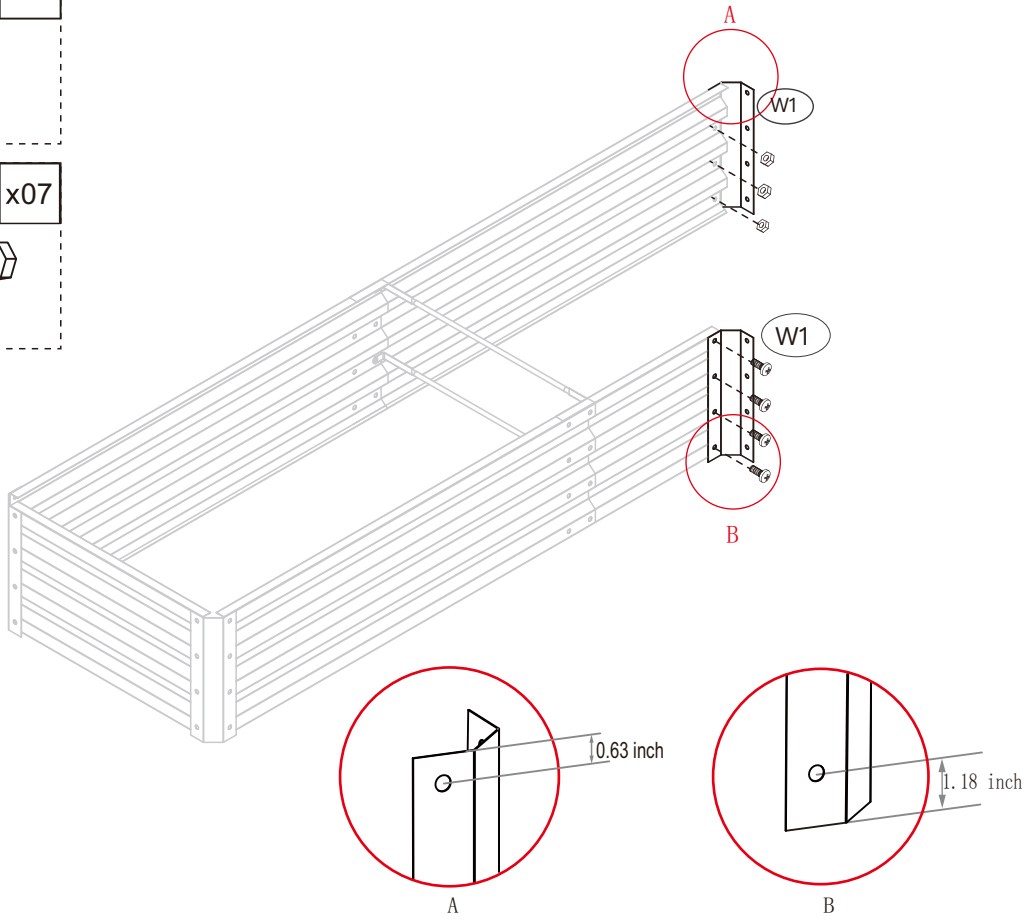
F1 x16



W1 x02



F1 x07



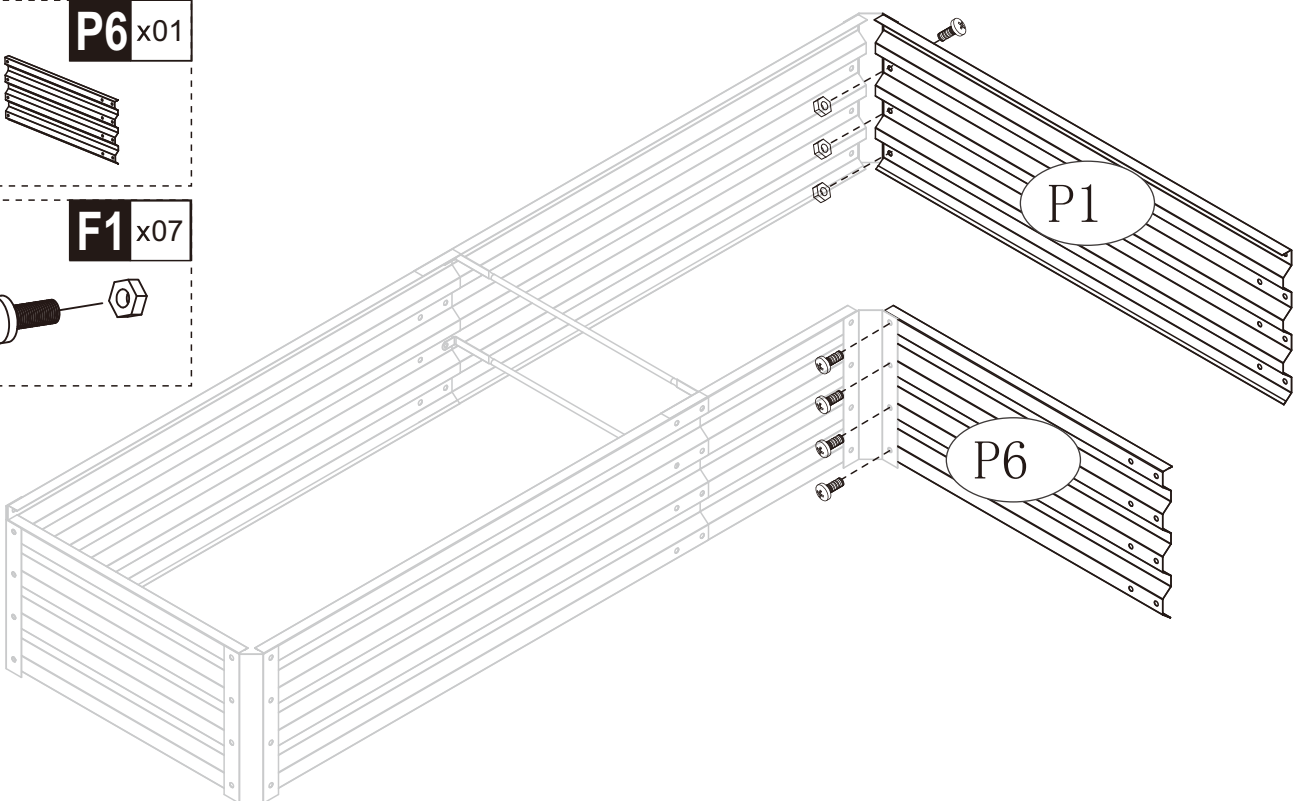
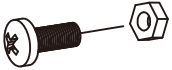
P1 x01



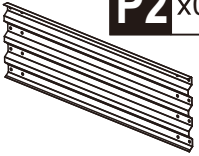
P6 x01



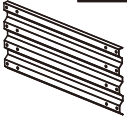
F1 x07



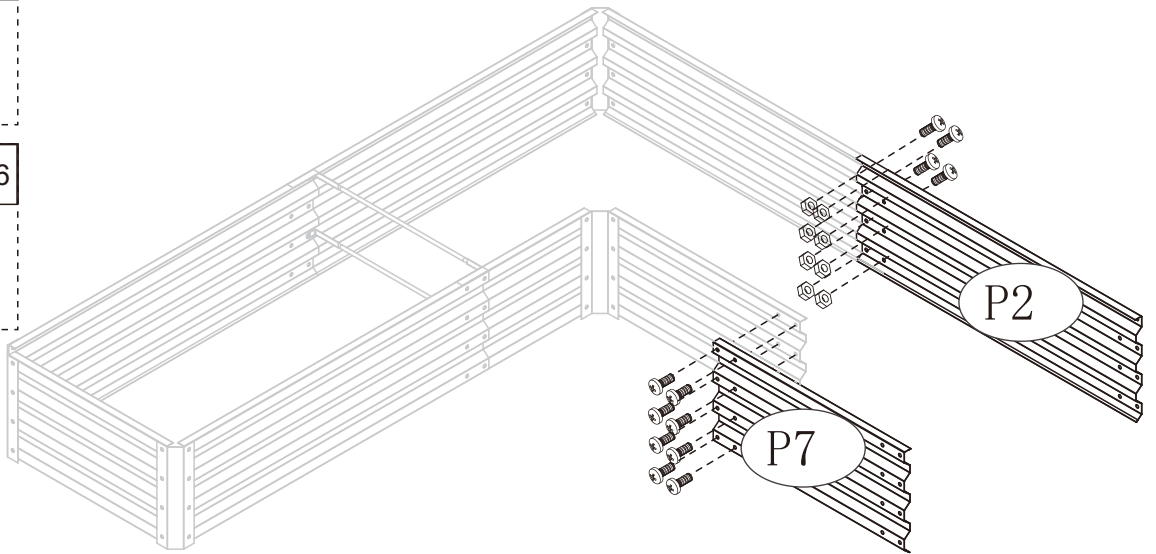
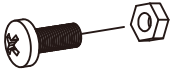
P2 x01



P7 x01



F1 x16



P1 x01



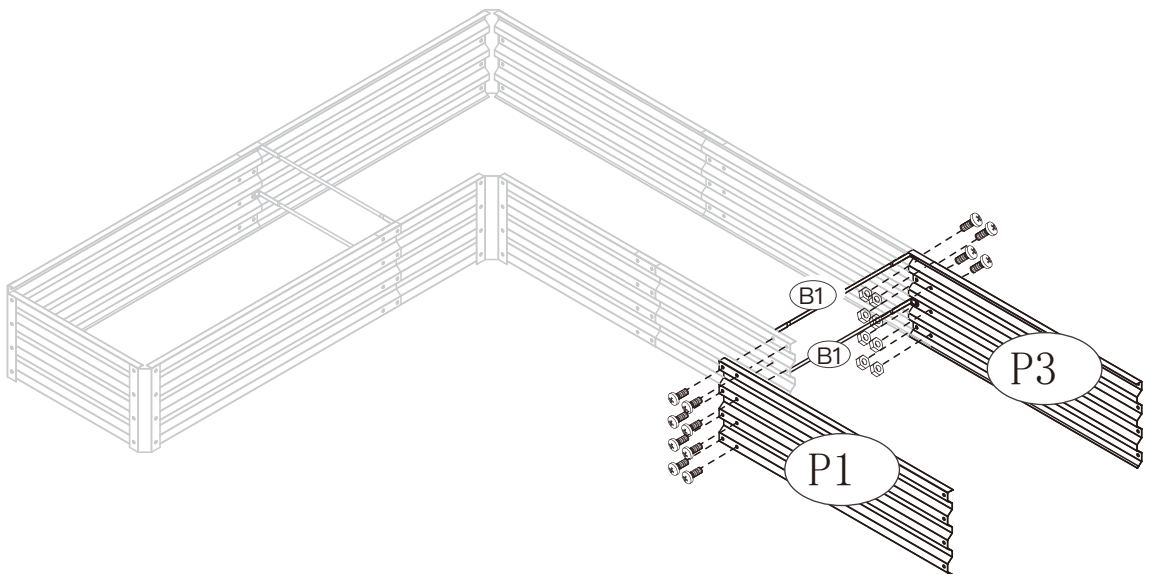
P3 x01



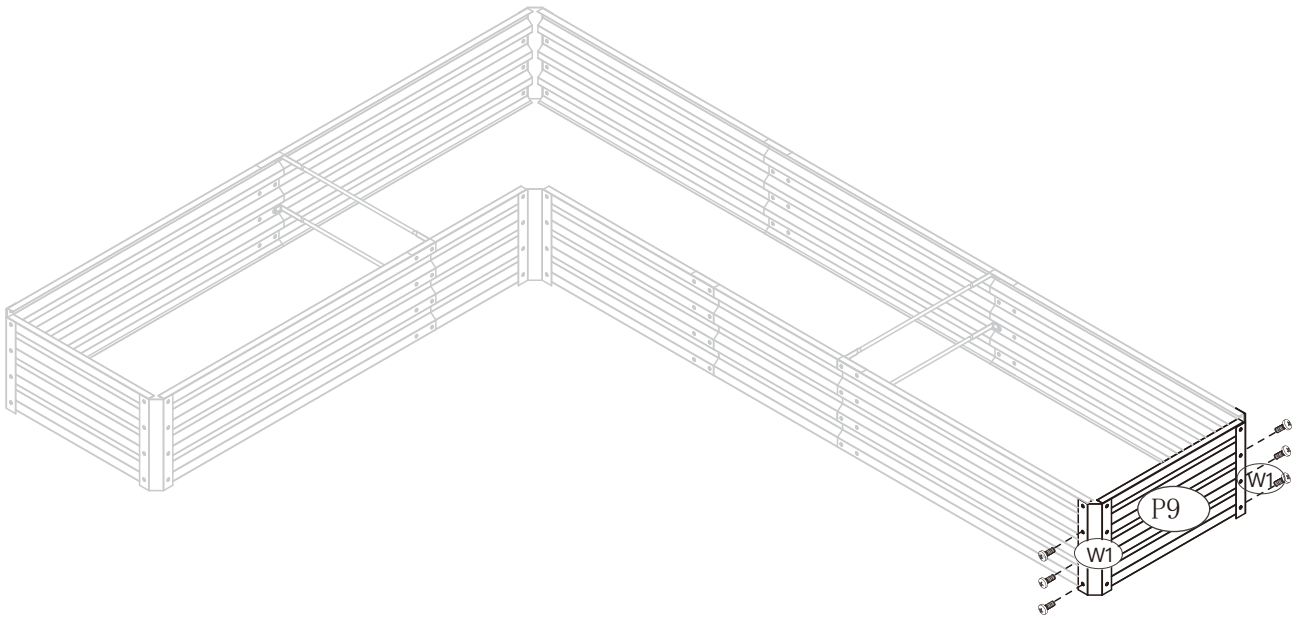
B1 x02



F1 x16



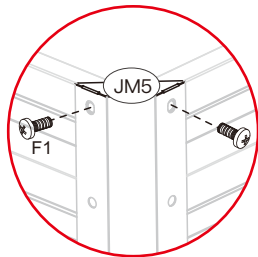
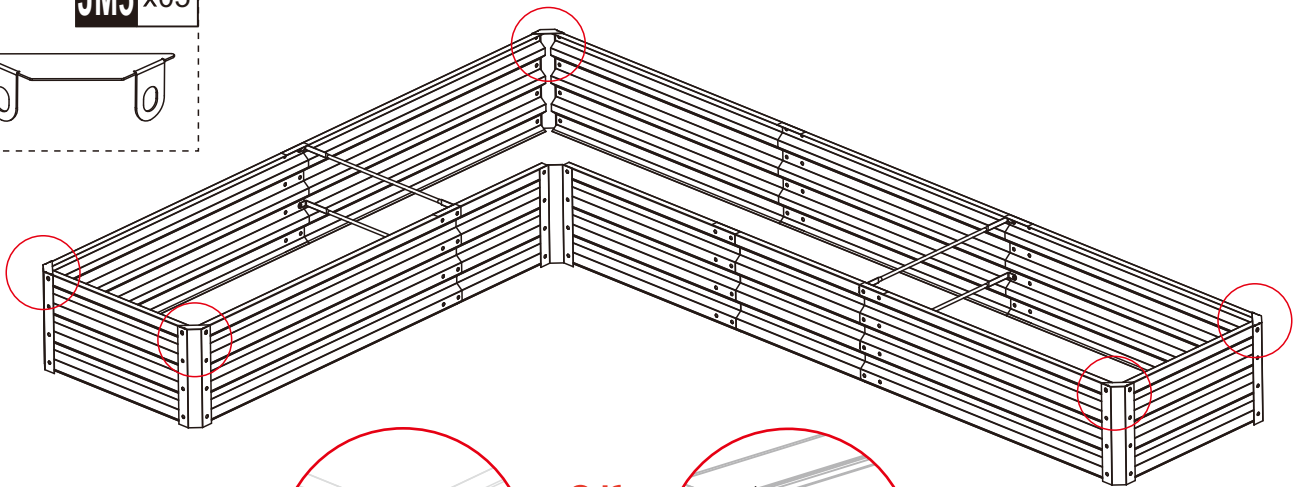
F1 x06



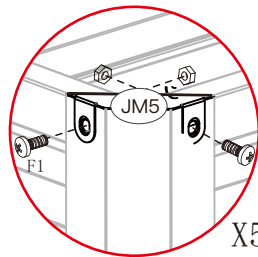
F1 x10



JM5 x05



or



X5