

Ventilated Shelving / Estante Ventilada

Estantería Ventilada 45 cm / 18"



- **Fácil de armar sin necesidad de herramientas.**
Easy to assemble / No tools needed.
Fácil de montar sem ferramentas.



- **Resiste hasta 45 kg por entrepaño.**
Weight capacity of 99.2 pounds per shelf.
Cada prateleira resiste a 45 kg.



- **Ideales para interiores y exteriores.**
Ideal for indoors or outdoors.
Ideal para interiores e exteriores.

3 Niveles Shelves Prateleiras

	cm	inch
Largo:	91.0	Length / Largura: 35.8
Ancho:	45.0	Width / Comprimento: 17.7
Alto:	98.2	High / Altura: 38.7

Peso Neto: 5.9 kg / Net Weight: 13.0 lbs / Peso Líquido: 5.9 kg



4 Niveles Shelves Prateleiras

	cm	inch
Largo:	91.0	Length / Largura: 35.8
Ancho:	45.0	Width / Comprimento: 17.7
Alto:	144.7	High / Altura: 57.0

Peso Neto: 7.8 kg / Net Weight: 17.2 lbs / Peso Líquido: 7.8 kg



5 Niveles Shelves Prateleiras

	cm	inch
Largo:	91.0	Length / Largura: 35.8
Ancho:	45.0	Width / Comprimento: 17.7
Alto:	190.2	High / Altura: 74.9

Peso Neto: 10.1 kg / Net Weight: 22.3 lbs / Peso Líquido: 10.1 kg



690 mm

Listado de partes por niveles.
List of parts by shelves.
Lista das partes por prateleiras.

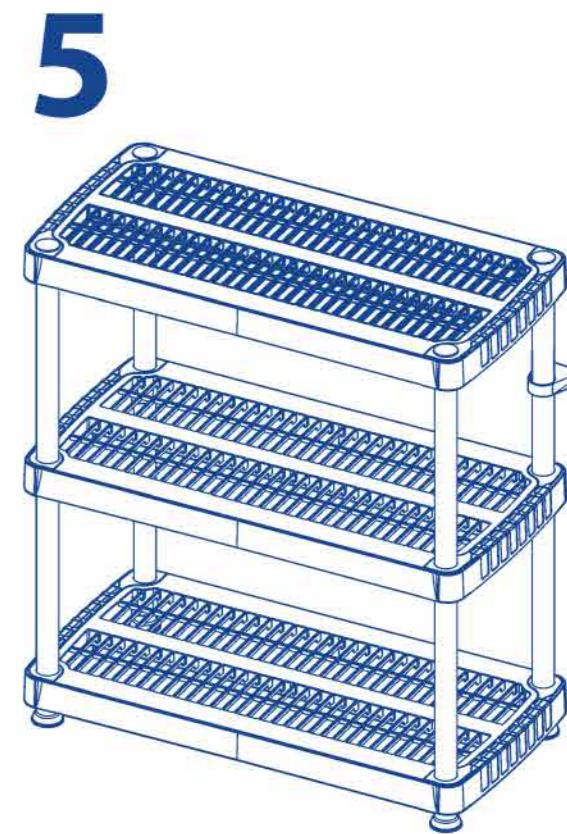
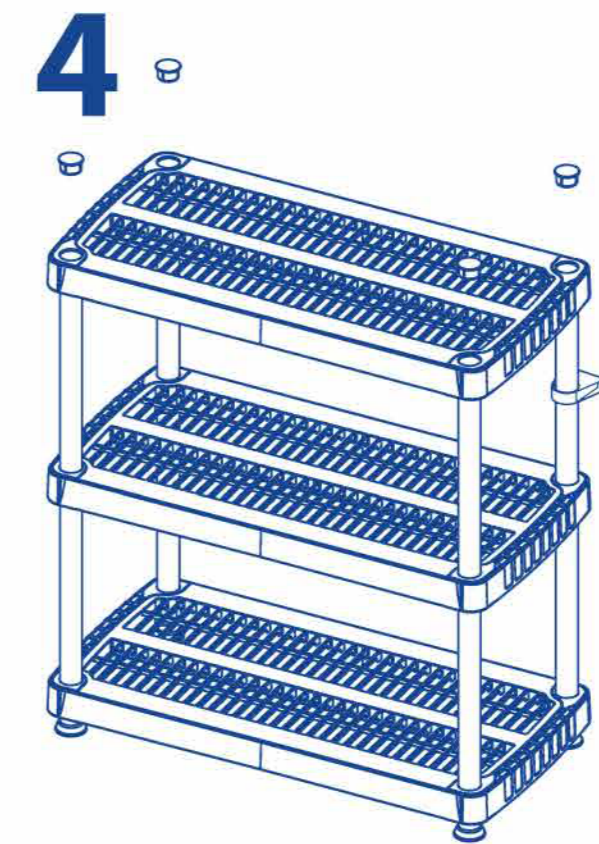
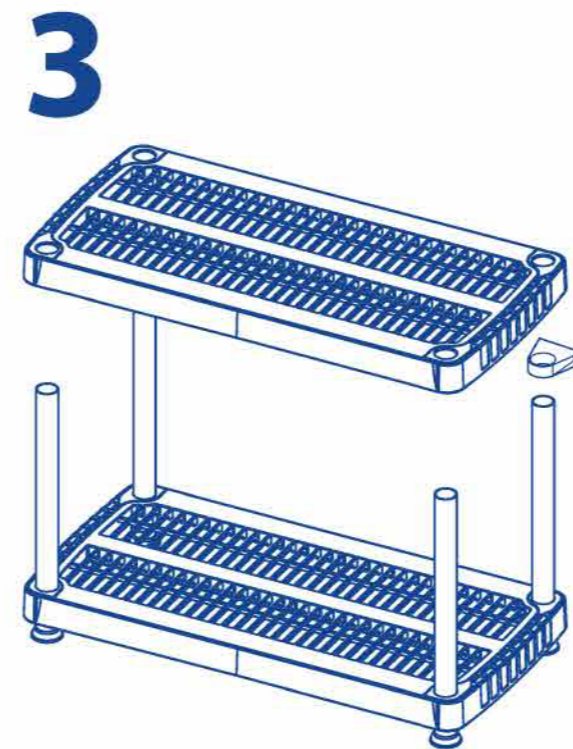
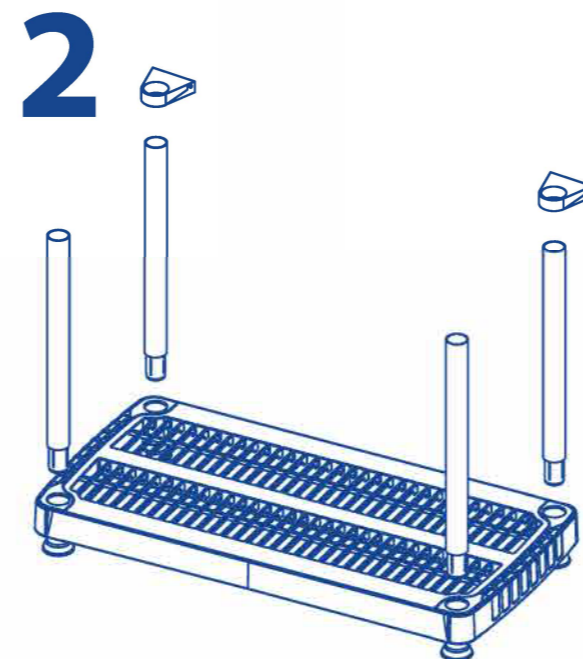
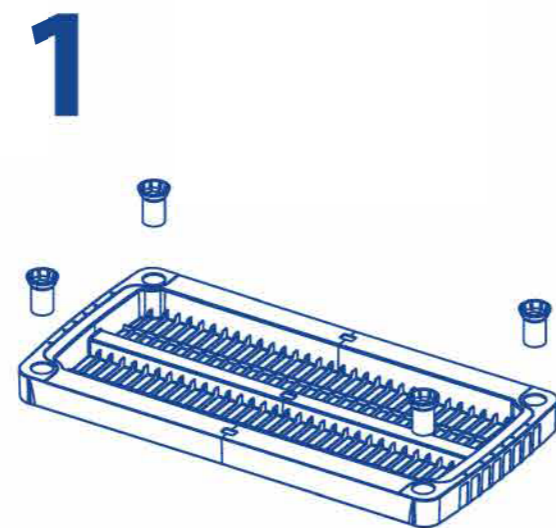
Instructivo de Ensamble.
Assembly instructions.
Instruções de Montagem.



Repetir paso 2 y 3 de acuerdo a la cantidad de entrepaños según la referencia del producto.
 Repeat step 2 and 3 according to the number of panels reference to the product.
 Repetir o passo 2 e 3 de acordo com a quantidade de prateleiras segundo a referência do produto.

170 mm

	Entrepaño Panel Painel	Tubo Tube Tubo	Pata Leg Pé	Tapón Cap Plugue	Pedestal Support Soporte
3 Niveles Shelves Prateleiras	3	8	4	4	2
4 Niveles Shelves Prateleiras	4	12	4	4	2
5 Niveles Shelves Prateleiras	5	16	4	4	2



• **Soportes para la pared.**
Wall Supports.
Suportes de parede.

