

# 8412222W 65" TV Stand

Before you begin >>>

3D-GUIDED INTERACTIVE ASSEMBLY INSTRUCTIONS CAN BE FOUND IN BILT™  
DOWNLOAD THE FREE APP

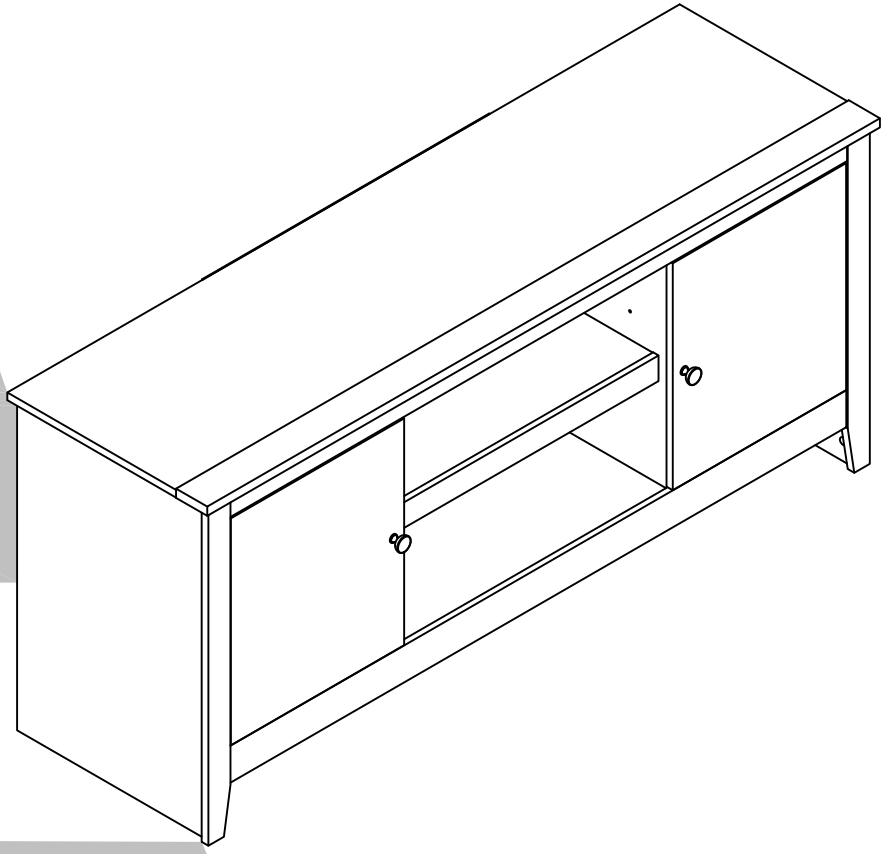




Date of Purchase \_\_\_ / \_\_\_ / \_\_\_  
Lot Number:

B348412222W01LW



THIS INSTRUCTION BOOKLET CONTAINS **IMPORTANT** SAFETY INFORMATION. PLEASE READ AND KEEP FOR FUTURE REFERENCE.

### Do Not Return This Product!

Contact our customer service team for help first.

**Call:** 1-800-489-3351 (toll free)

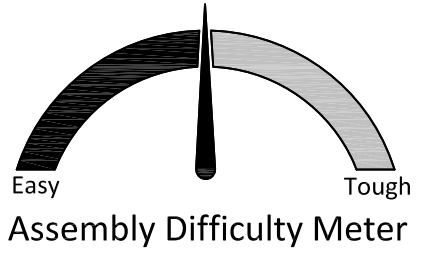
Monday-Friday 9am - 5pm CST

**Visit:** [www.ameriwoodhome.com](http://www.ameriwoodhome.com)



## WARNING

- Unit can tip over causing severe injury or death.
- Anchor unit to stud in wall (if instructed to).
- Do Not allow children to climb on unit.
- Put heavy items on lower shelves or drawers.



Follow Ameriwood Home



# Contact Us!

## Do NOT return this product!

Contact our friendly customer service team first for help.



Visit [ameriwoodhome.com](http://ameriwoodhome.com)

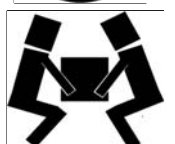
Assembly Tips

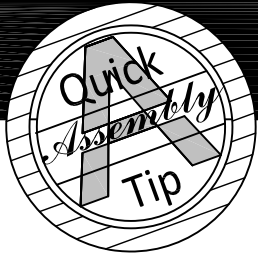


# Helpful Hints

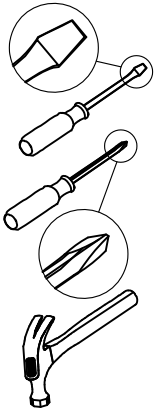
PEOPLE NEEDED FOR ASSEMBLY: **1-2**  
ESTIMATED ASSEMBLY TIME: **1 HOUR**

- Open your item in the area you plan to keep it to avoid excessive heavy lifting.
- Identify, sort and count the parts before attempting assembly.
- Compression dowels are lightly tapped in with a hammer.
- Slides are labeled with a **R** (right) and **L** (left) for proper placement.
- Make sure to always face the point on the top of the Cam Lock towards the outer edge.
- Use all the nails provided for the back panel and spread them out equally.
- Back panel must be used to make sure your unit is sturdy.
- Do NOT use harsh chemicals or abrasive cleaners on this item.
- Never push, pull, or drag your furniture.





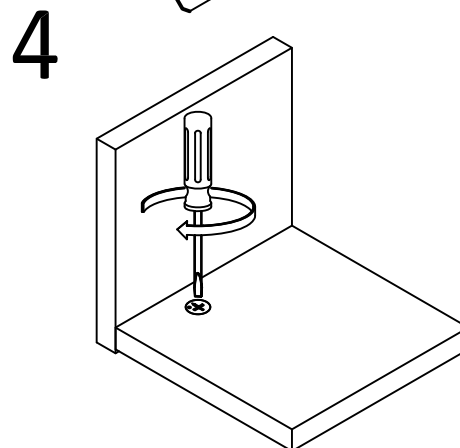
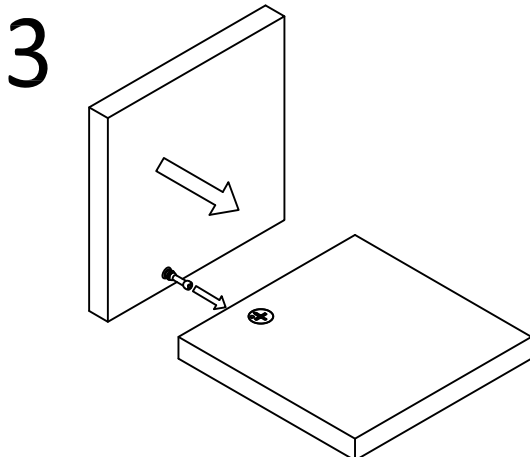
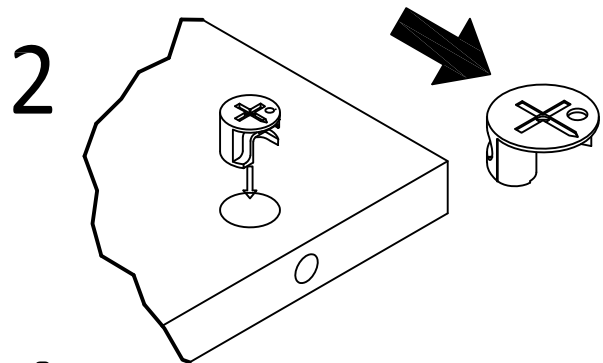
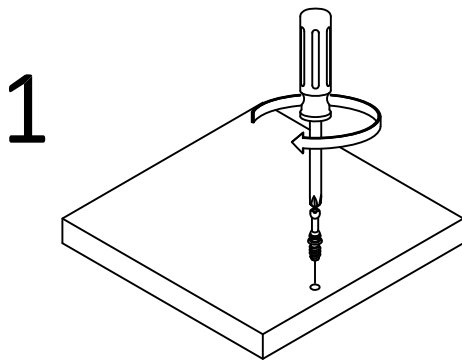
## Before You Start



- ✓ Read through each step carefully and follow the proper order
- ✓ Separate and count all your parts and hardware
- ✓ Give yourself enough room for the assembly process
- ✓ Have the following tools: Flat Head Screwdriver, #2 Phillips Head Screwdriver and Hammer
- ✓ Caution: If using a power drill or power screwdriver for screwing, please be aware to slow down and stop when screw is tight. Failure to do so may result in stripping the screw.

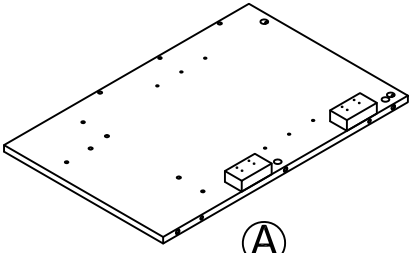
## Cam Lock Fastening System

This Cam Lock Fastening System will be used throughout the assembly process.



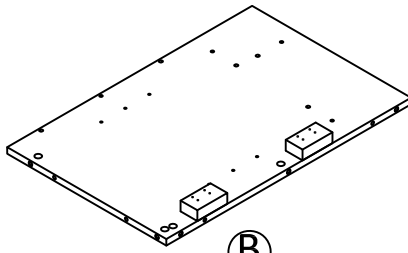
# Board Identification

Not actual size



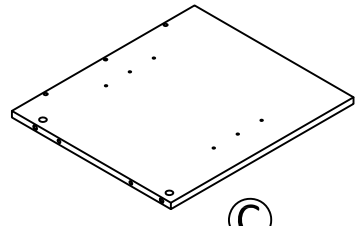
(A)

RIGHT PANEL  
T8412222010LW



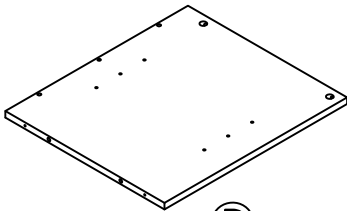
(B)

LEFT PANEL  
T8412222020LW



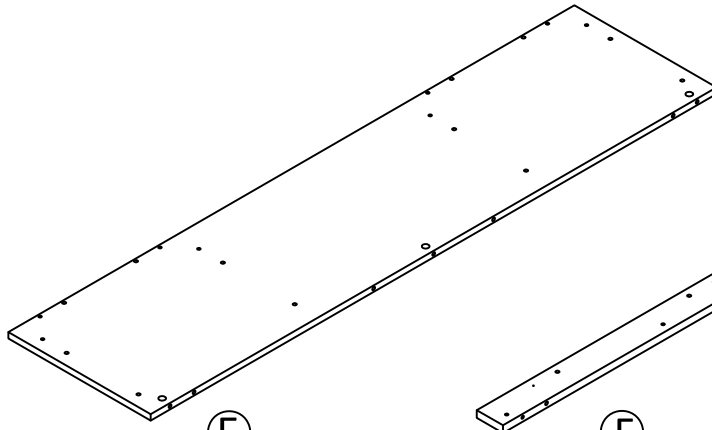
(C)

RIGHT PARTITION  
T8412222030LW



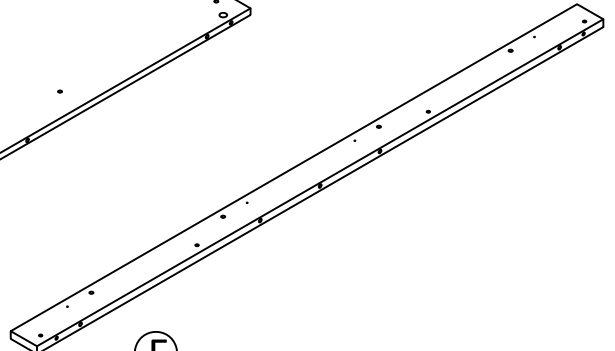
(D)

LEFT PARTITION  
T8412222040LW



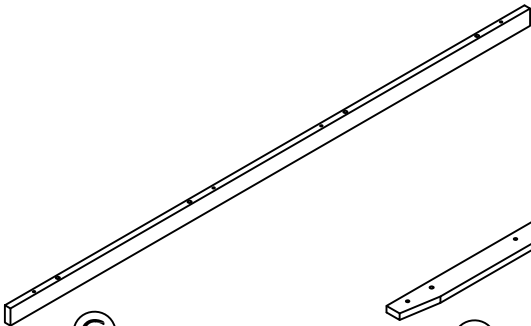
(E)

TOP  
T8412222050LW



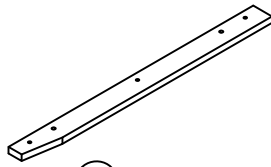
(F)

TOP FRONT RAIL  
T8412222060LW



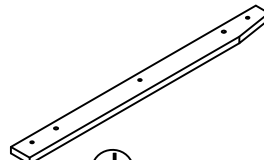
(G)

FRONT RAIL  
T8412222070LW



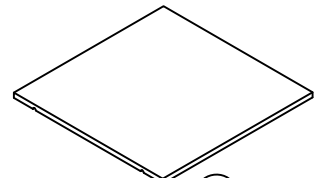
(H)

RIGHT RAIL  
T8412222080LW



(I)

LEFT RAIL  
T8412222090LW

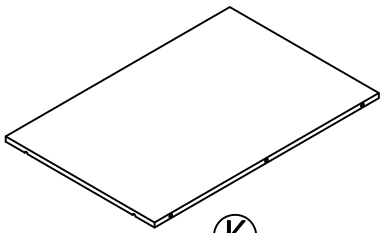


(J)

ADJUSTABLE SHELF  
T8412222100LW  
QTY:2

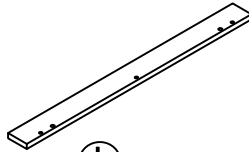
# Board Identification

Not actual size



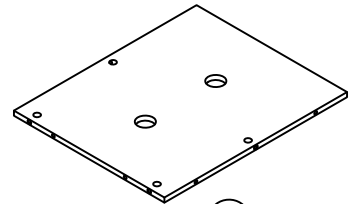
Ⓚ

MIDDLE ADJUSTABLE SHELF  
T8412222110LW



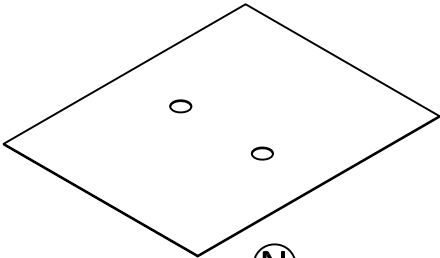
Ⓛ

MIDDLE RAIL  
T8412222120LW



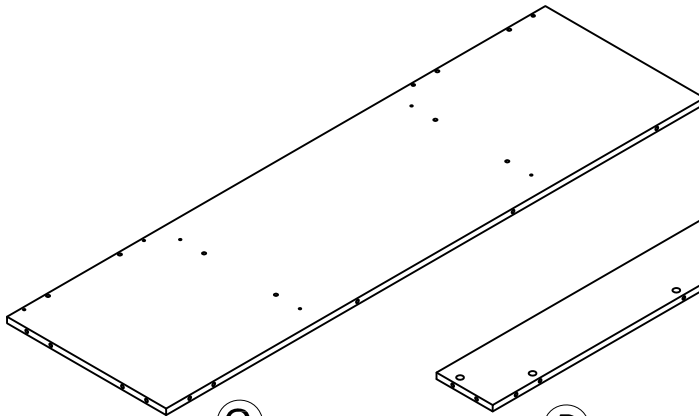
Ⓜ

SIDE BACK PANEL  
T8412222130LW  
QTY:2



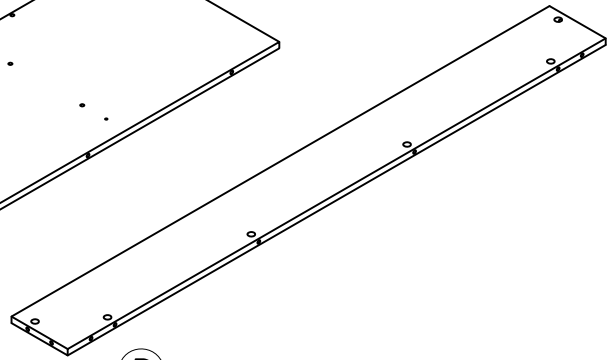
Ⓝ

MIDDLE BACK PANEL  
T8412222140LW



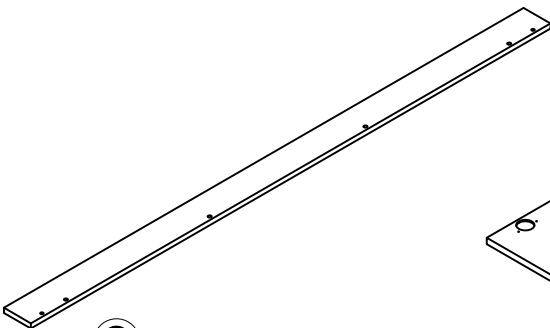
Ⓞ

BOTTOM  
T8412222150LW



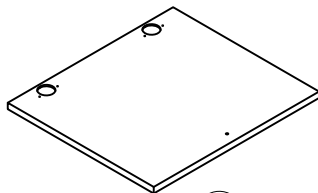
Ⓟ

BOTTOM SUPPORT  
T8412222160LW



Ⓠ

BOTTOM FRONT RAIL  
T8412222170LW

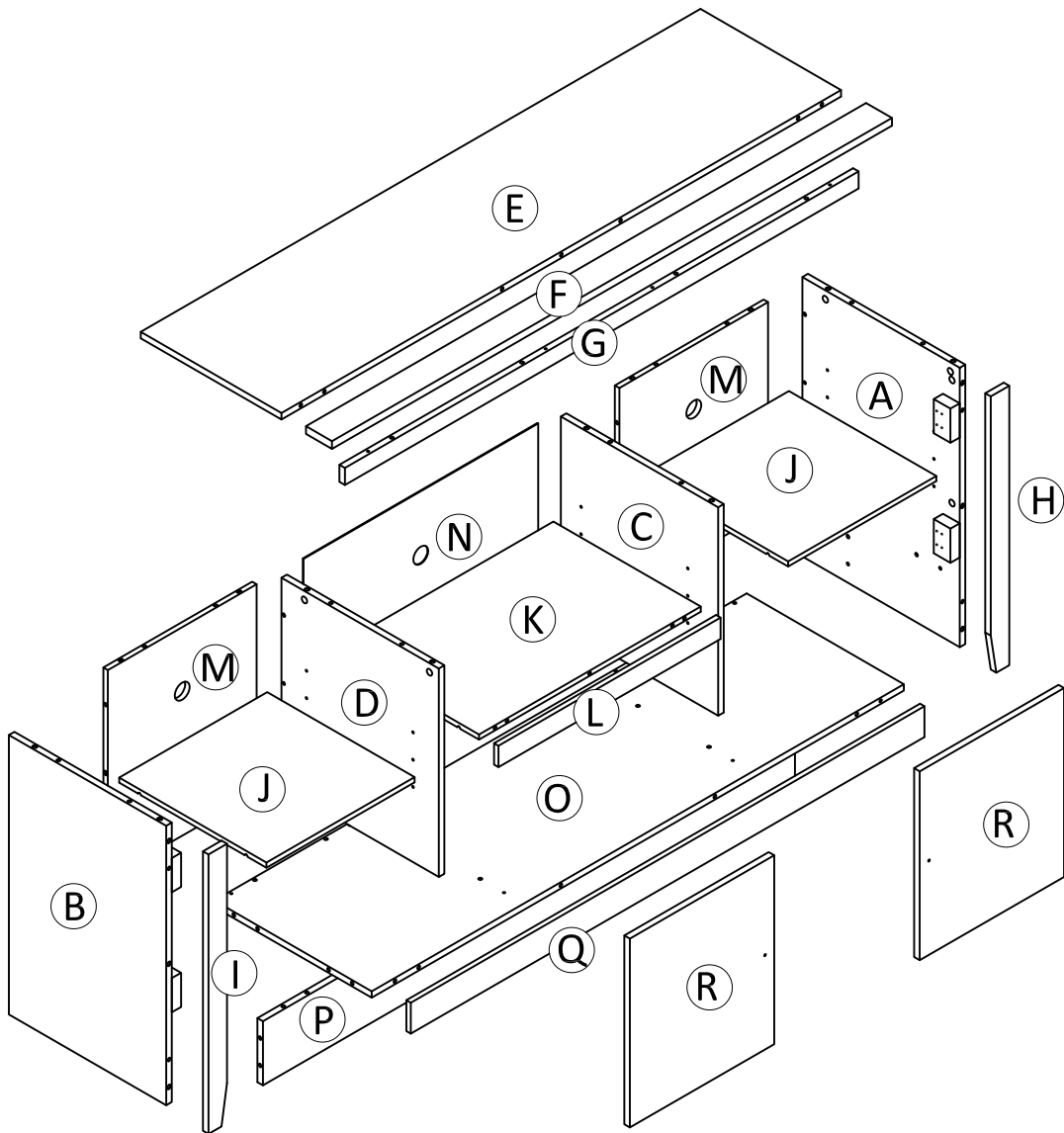


Ⓡ

DOOR  
T8412222180LW  
QTY:2

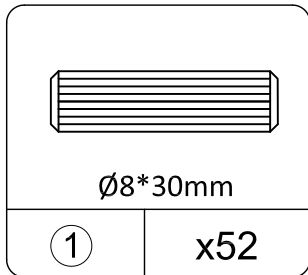
# Board Identification

Not actual size

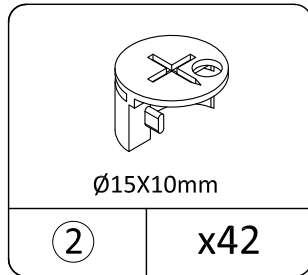


# Part List

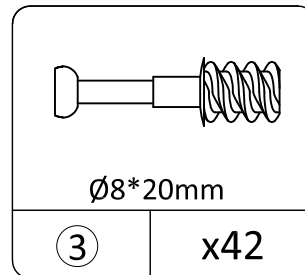
## Actual Size



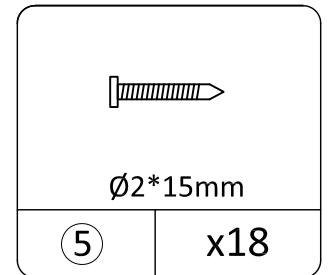
WOOD DOWEL  
TLW8030



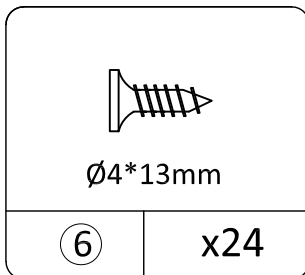
CAM LOCK  
TLW2019



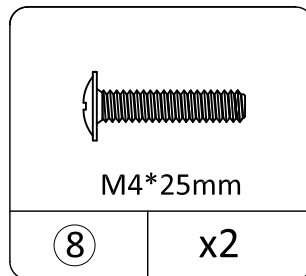
CAM BOLT  
TLW2008



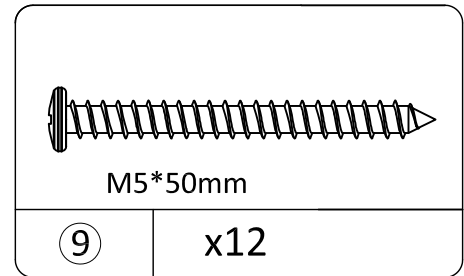
NAIL  
TLW1036



SCREW  
TLW0400



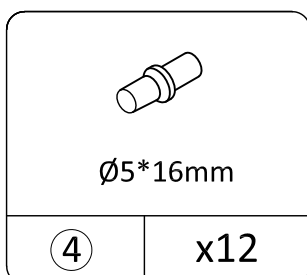
BOLT  
TLW2425



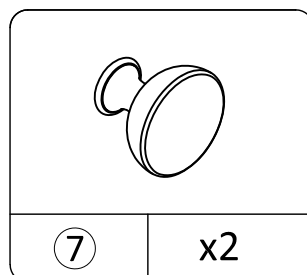
SCREW  
TLW0550

---

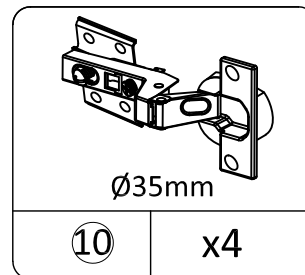
## Not Actual Size



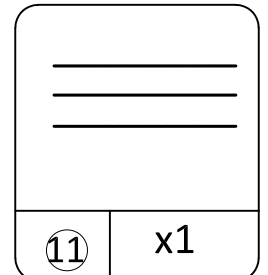
SHELF SUPPORT  
TLW6005



KNOB  
TLW2128

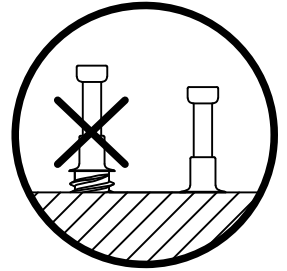
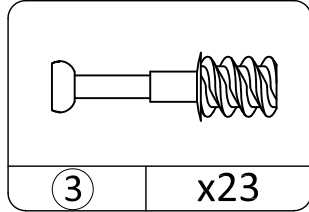
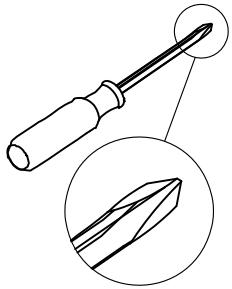


HINGE  
TLW3510

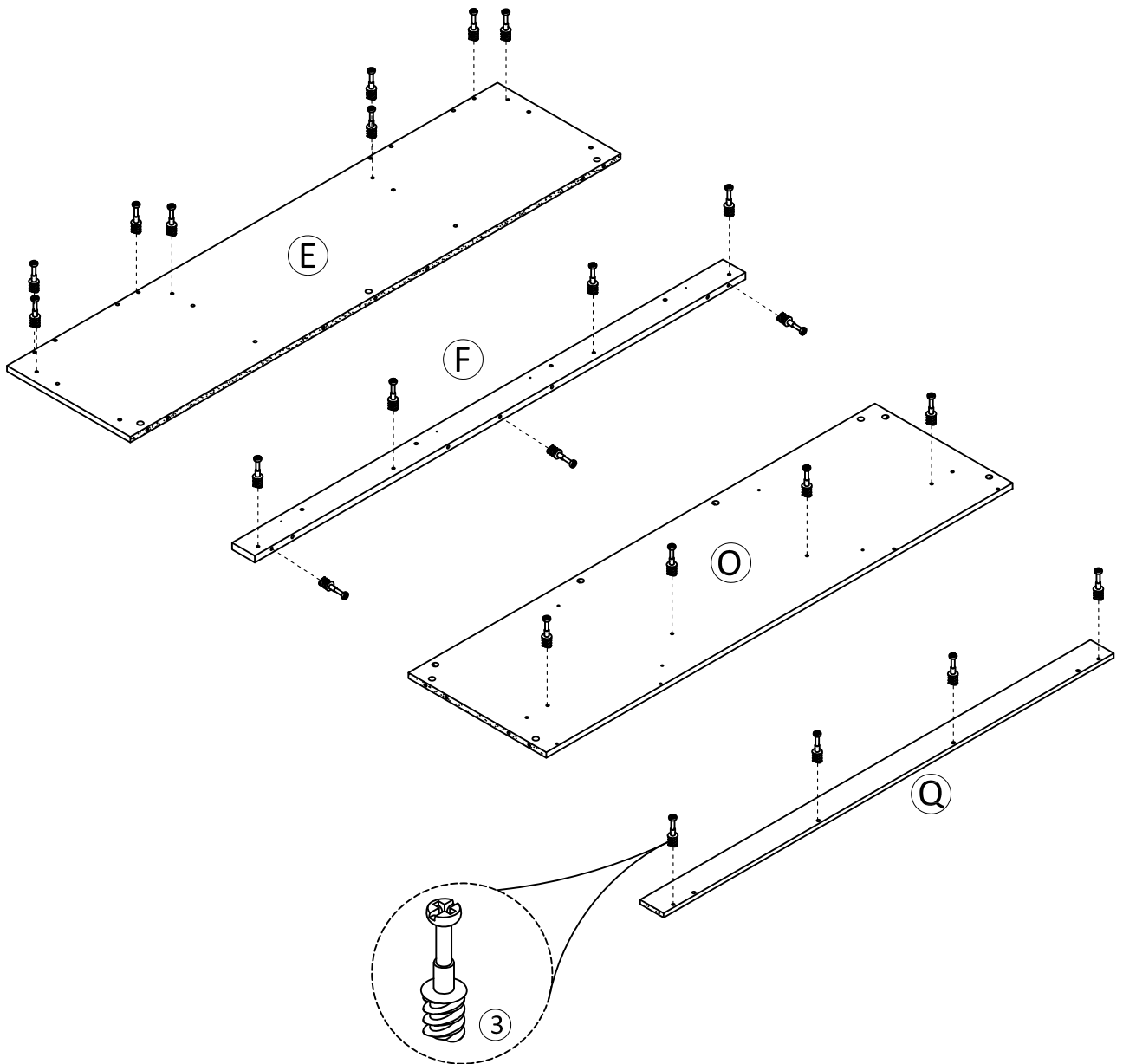


WARNING LABEL  
TLW8412

# STEP 1

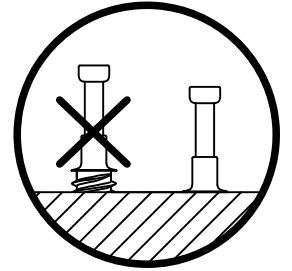
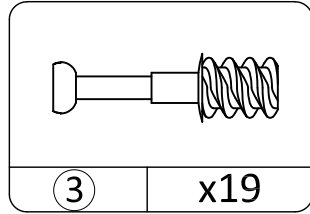
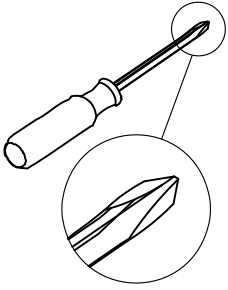


- Screw (3) into (E) & (F) & (O) & (Q) as below shown.

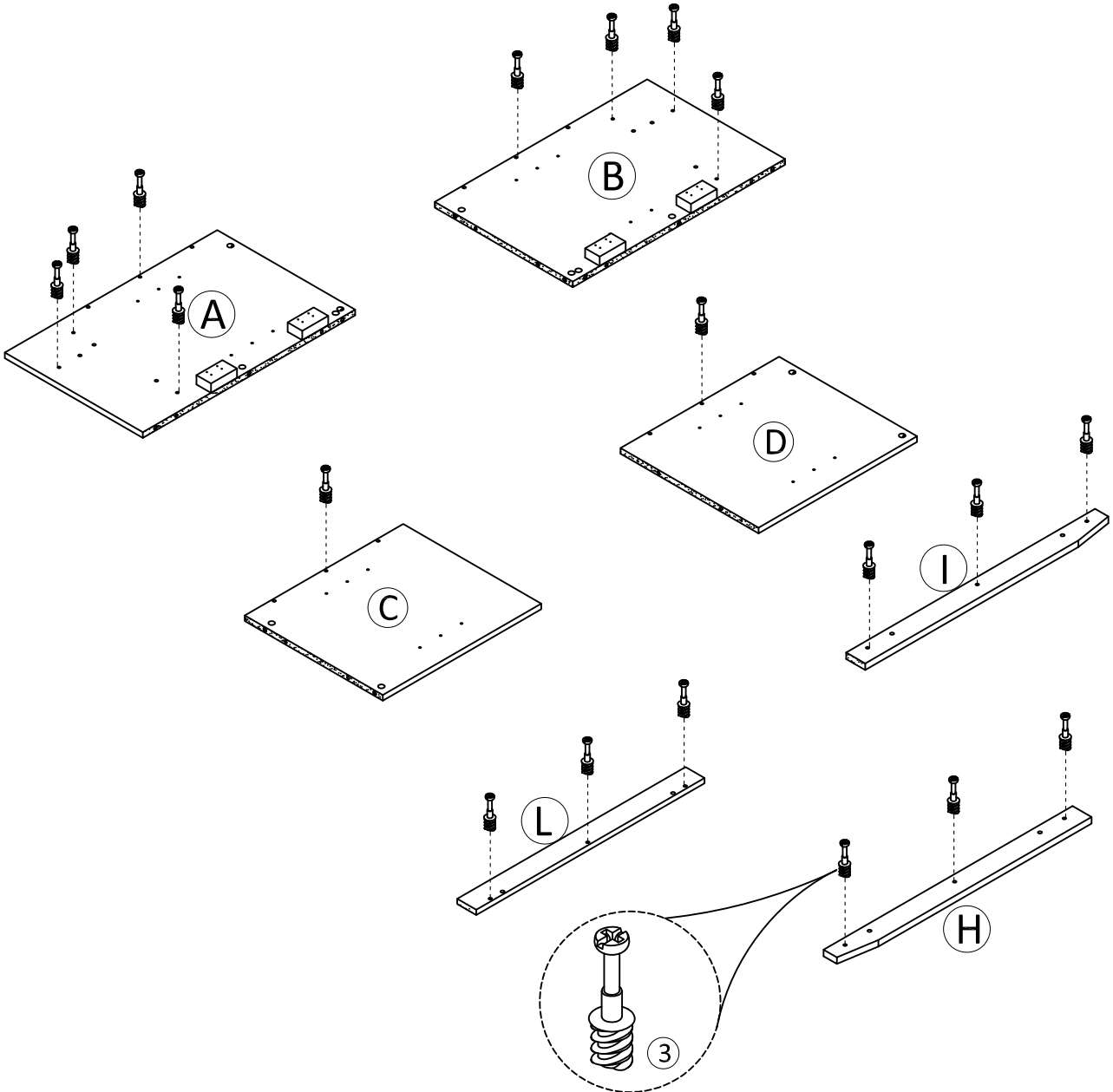


\* raw edges are shaded

# STEP 2

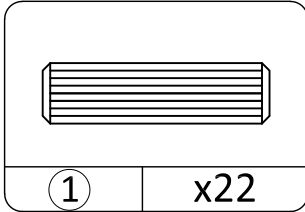


- Screw (3) into (A) & (B) & (C) & (D) & (H) & (I) & (L) as below shown.

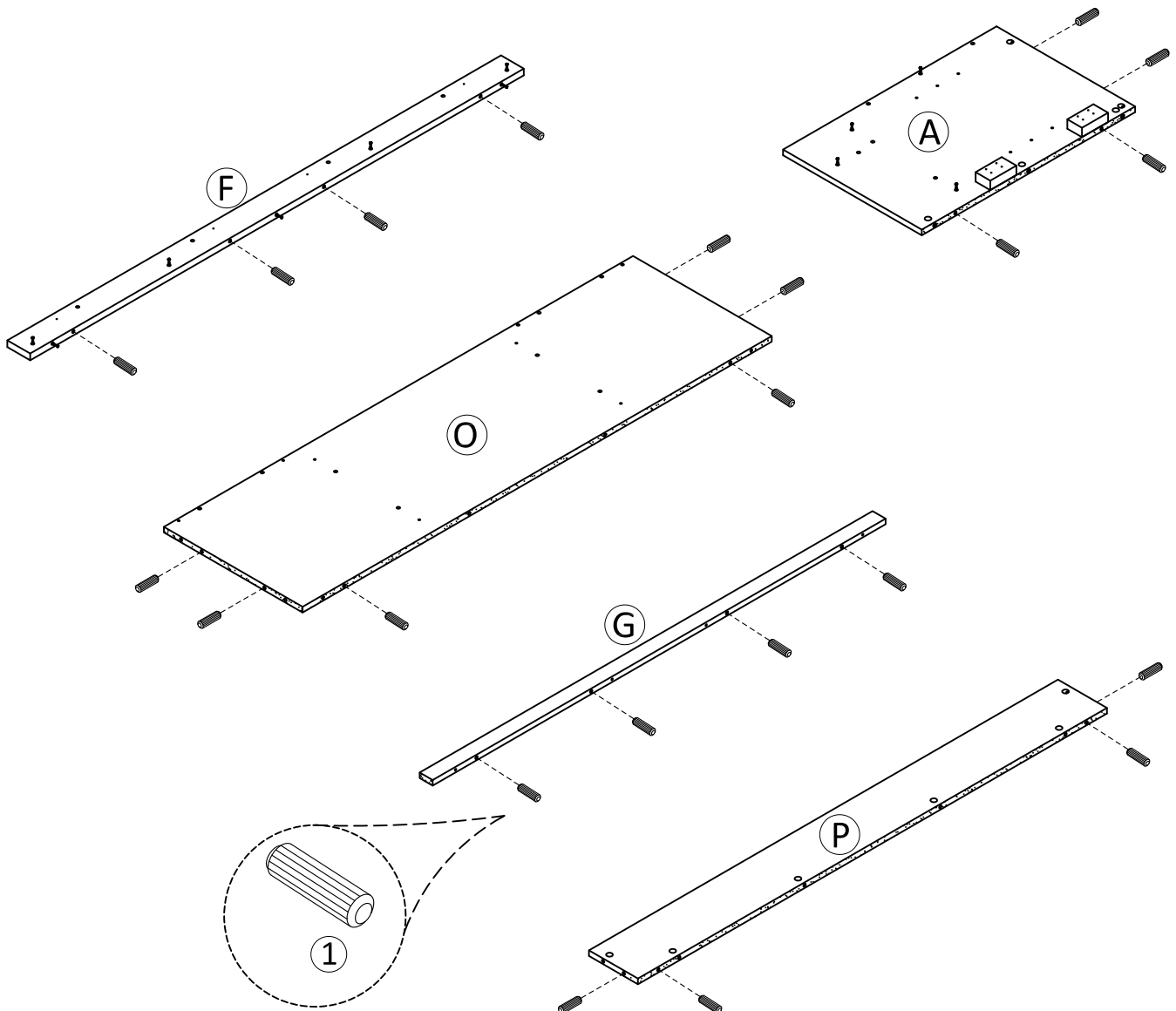


\* raw edges are shaded

# STEP 3

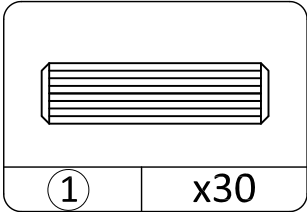


- Insert (1) into (A) & (F) & (G) & (O) & (P) as below shown.

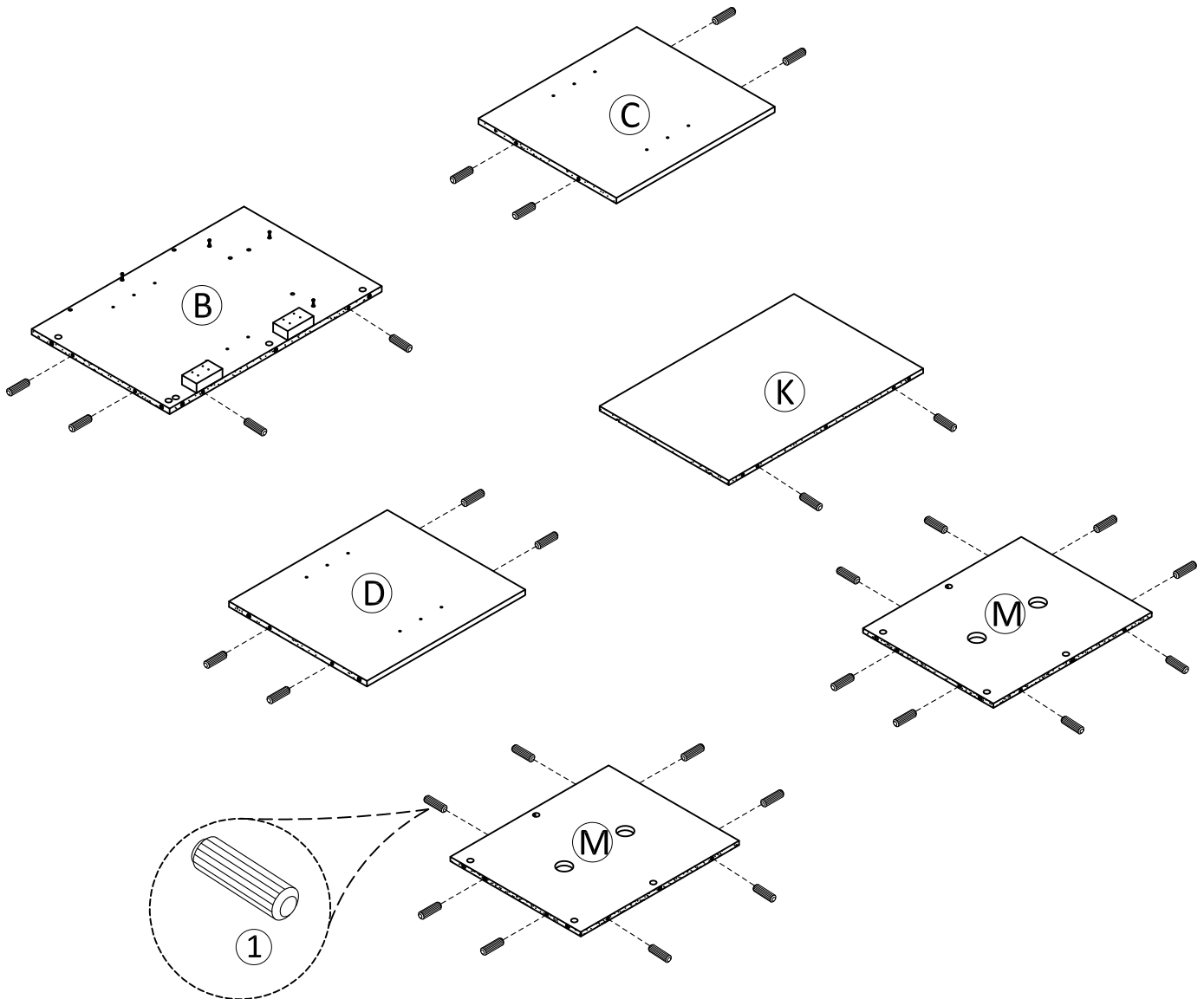


\* raw edges are shaded

# STEP 4

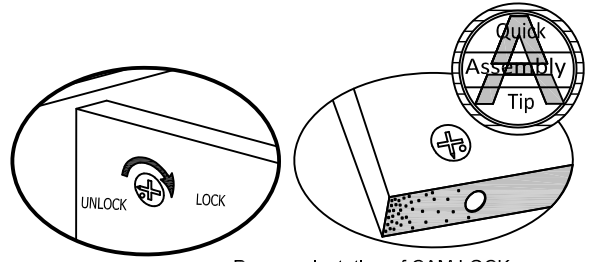
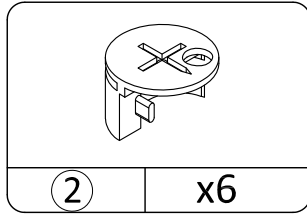
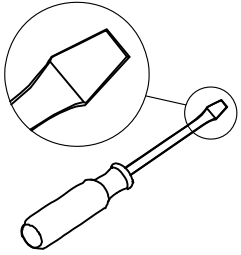


- Insert (1) into (B) & (C) & (D) & (K) & (M) as below shown.



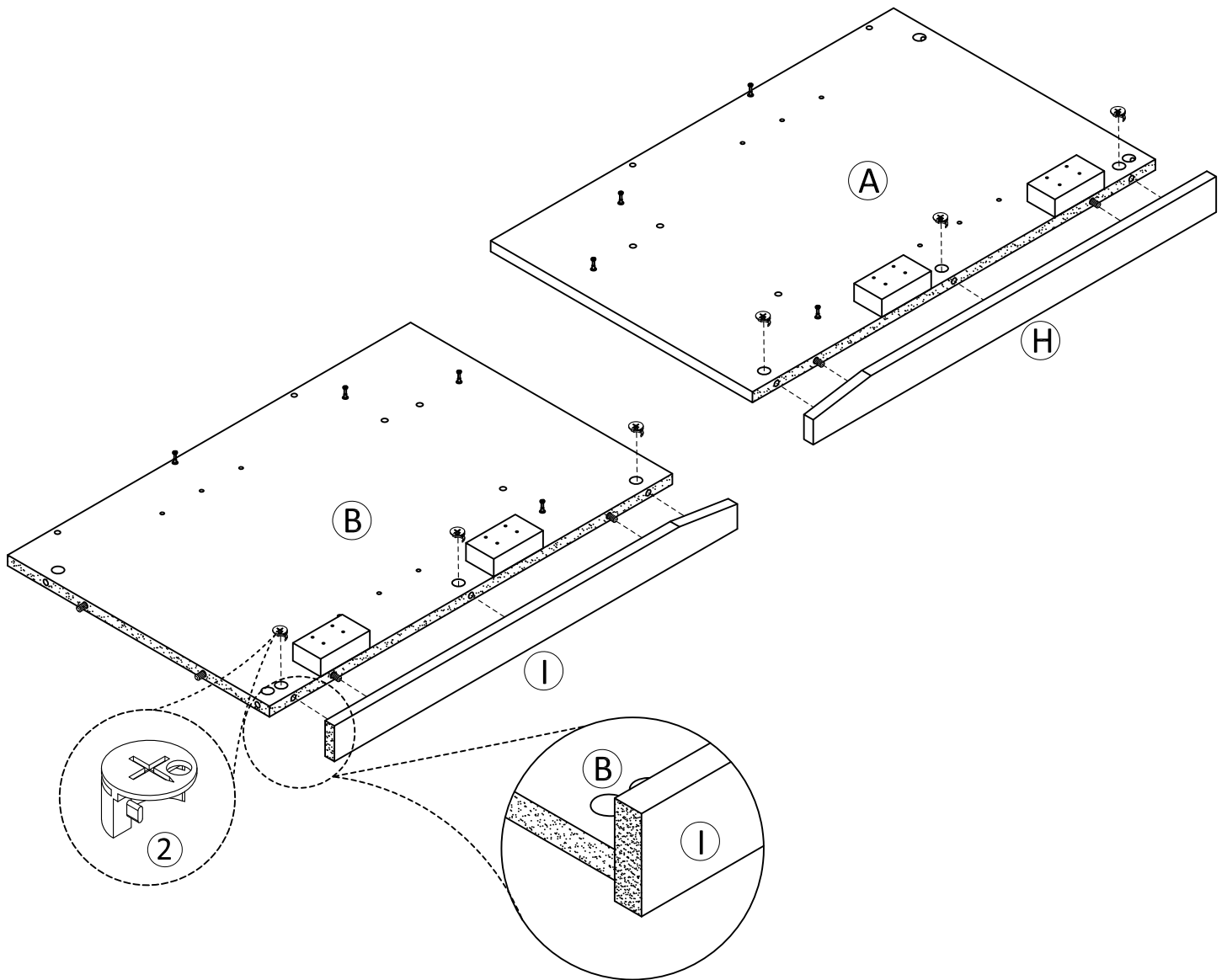
\* raw edges are shaded

## STEP 5



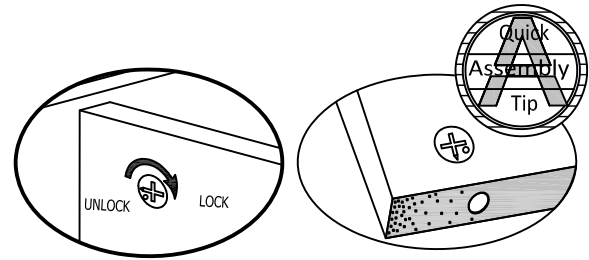
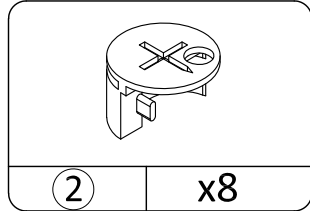
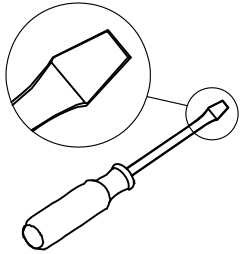
Proper orientation of CAM LOCK

- Attach (I) to (B) as below shown.
- Attach (H) to (A) as below shown.



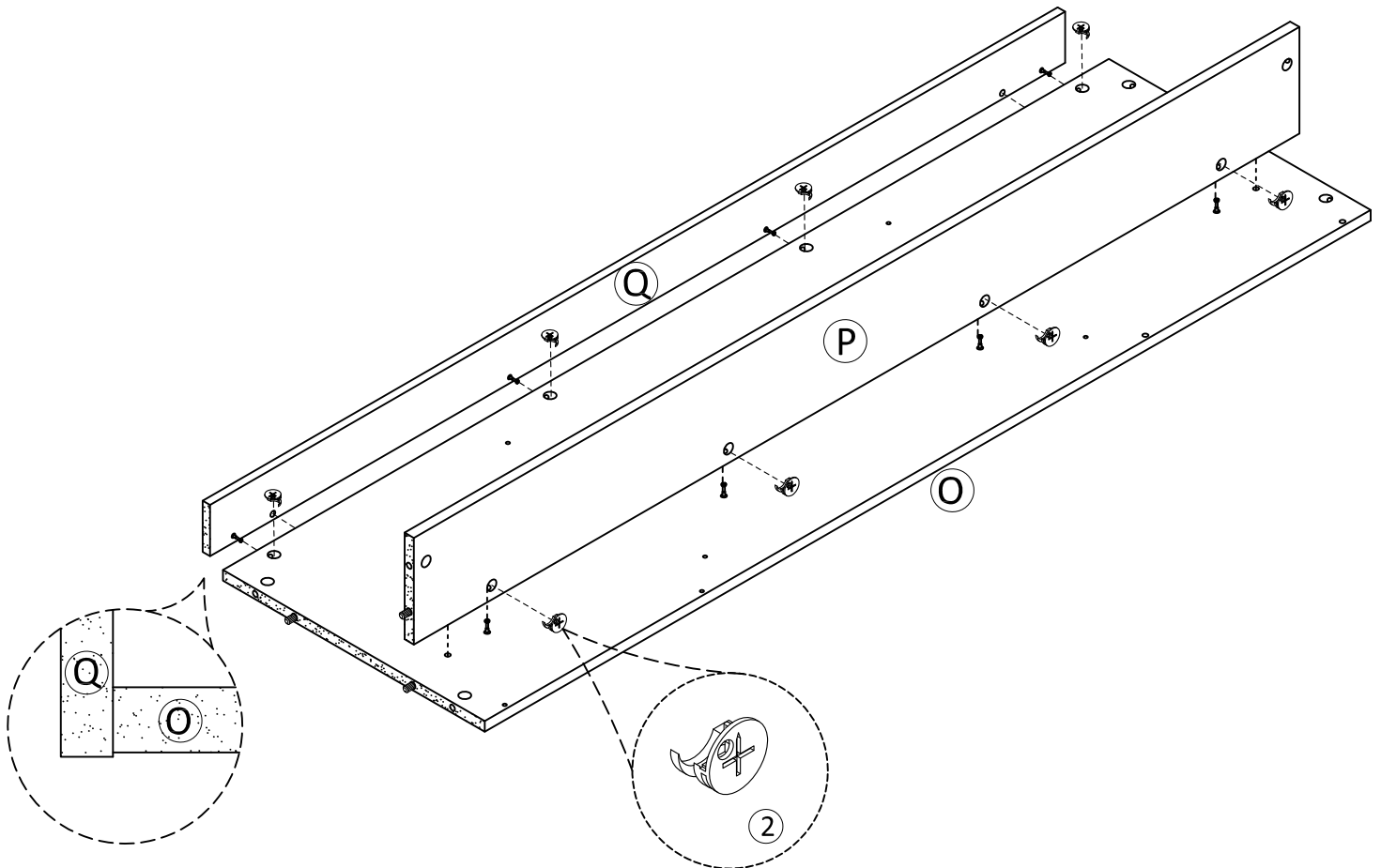
\* raw edges are shaded

# STEP 6



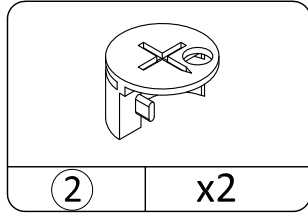
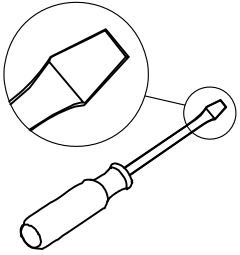
Proper orientation of CAM LOCK

- Attach (P) & (Q) to (O) as below shown.

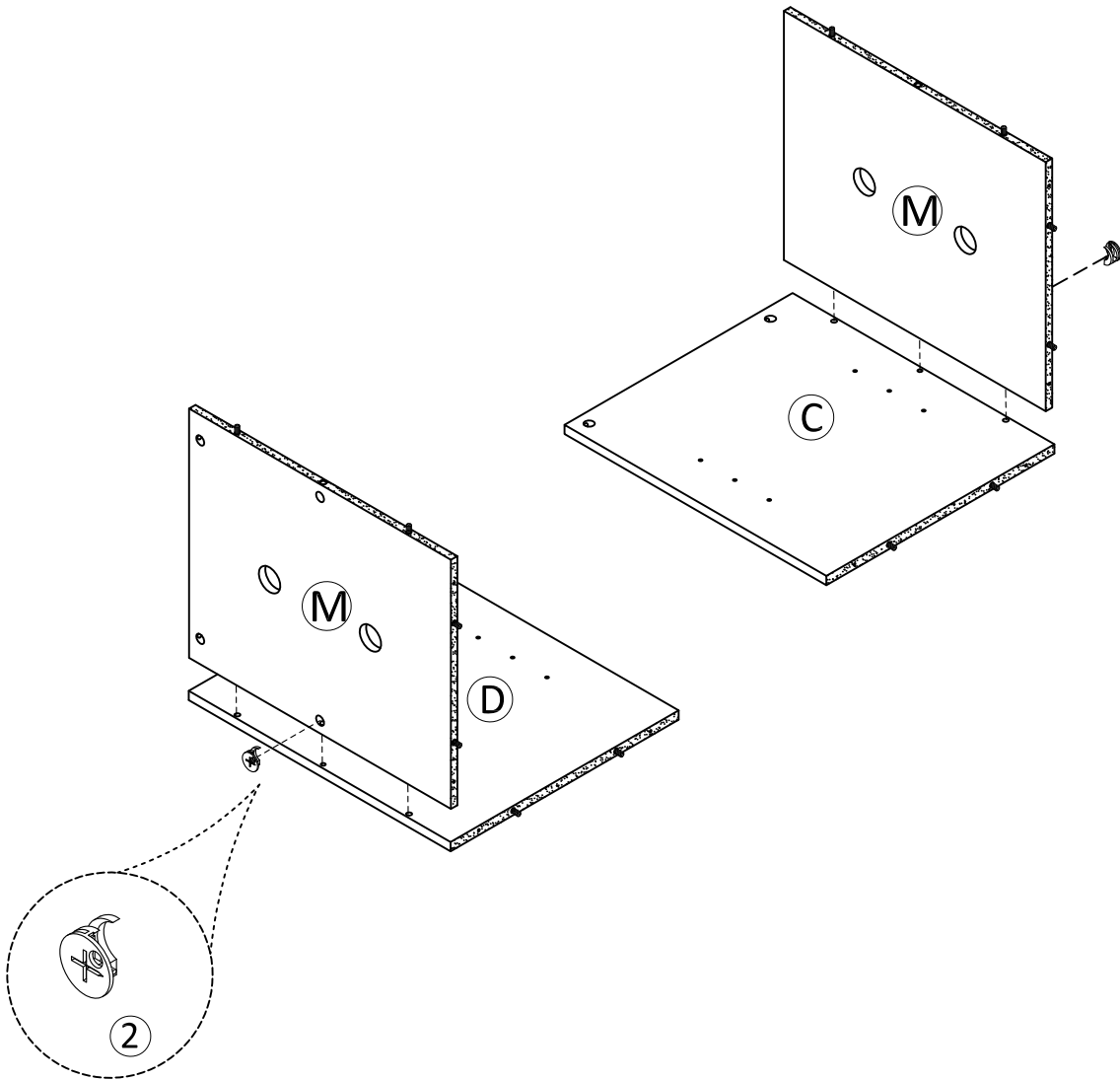


\* raw edges are shaded

# STEP 7

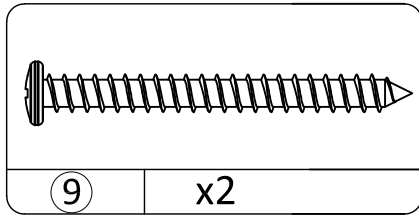
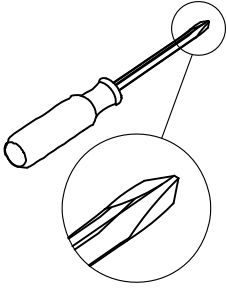


- Attach (M) to (D) as below shown.
- Attach (M) to (C) as below shown.

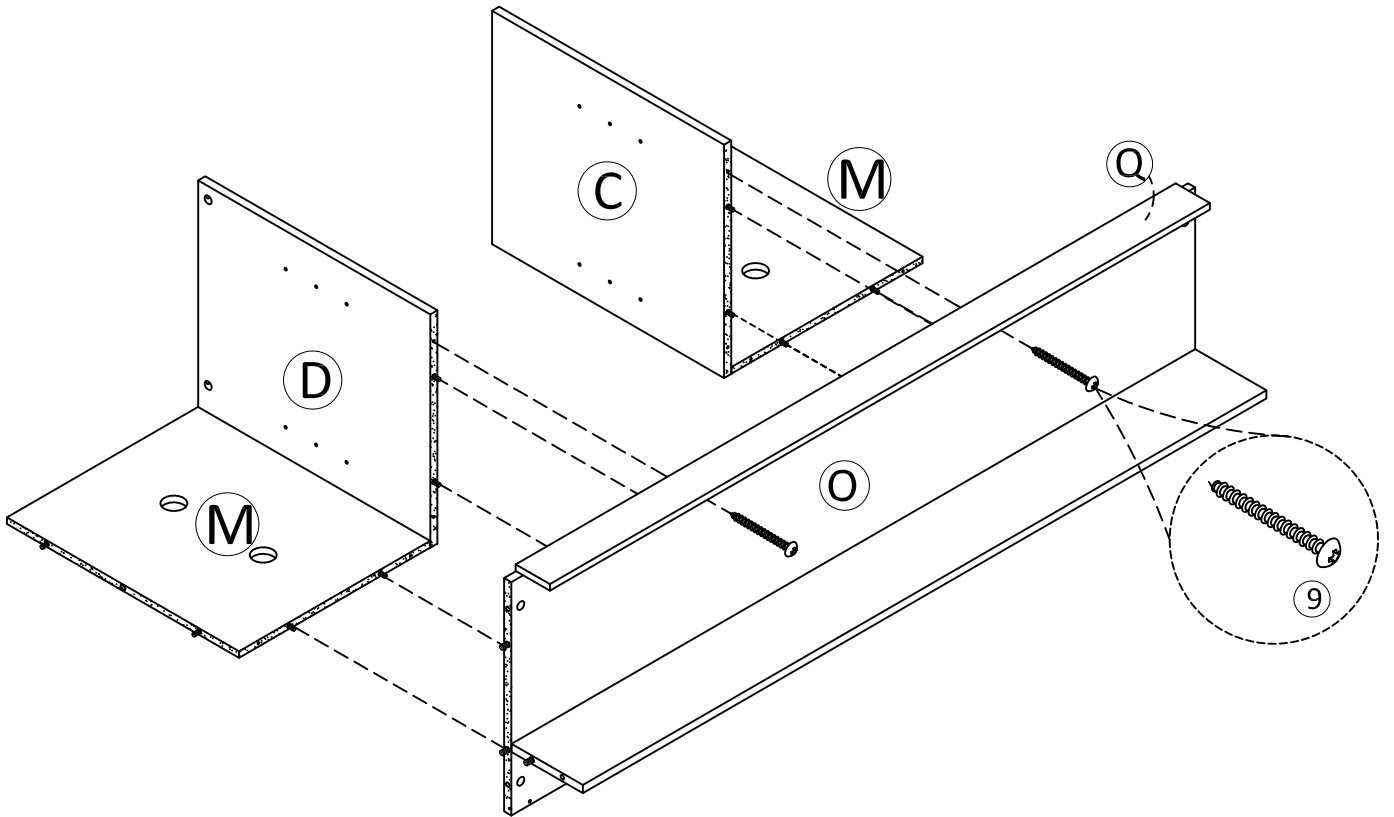


\* raw edges are shaded

# STEP 8

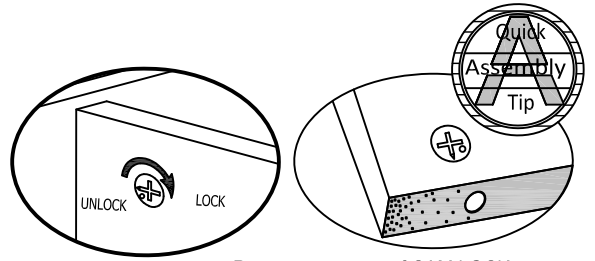
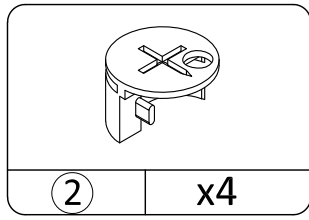
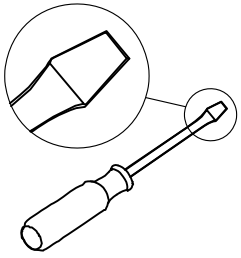


- Attach (C) & (D) & (M) to (O) as below shown.



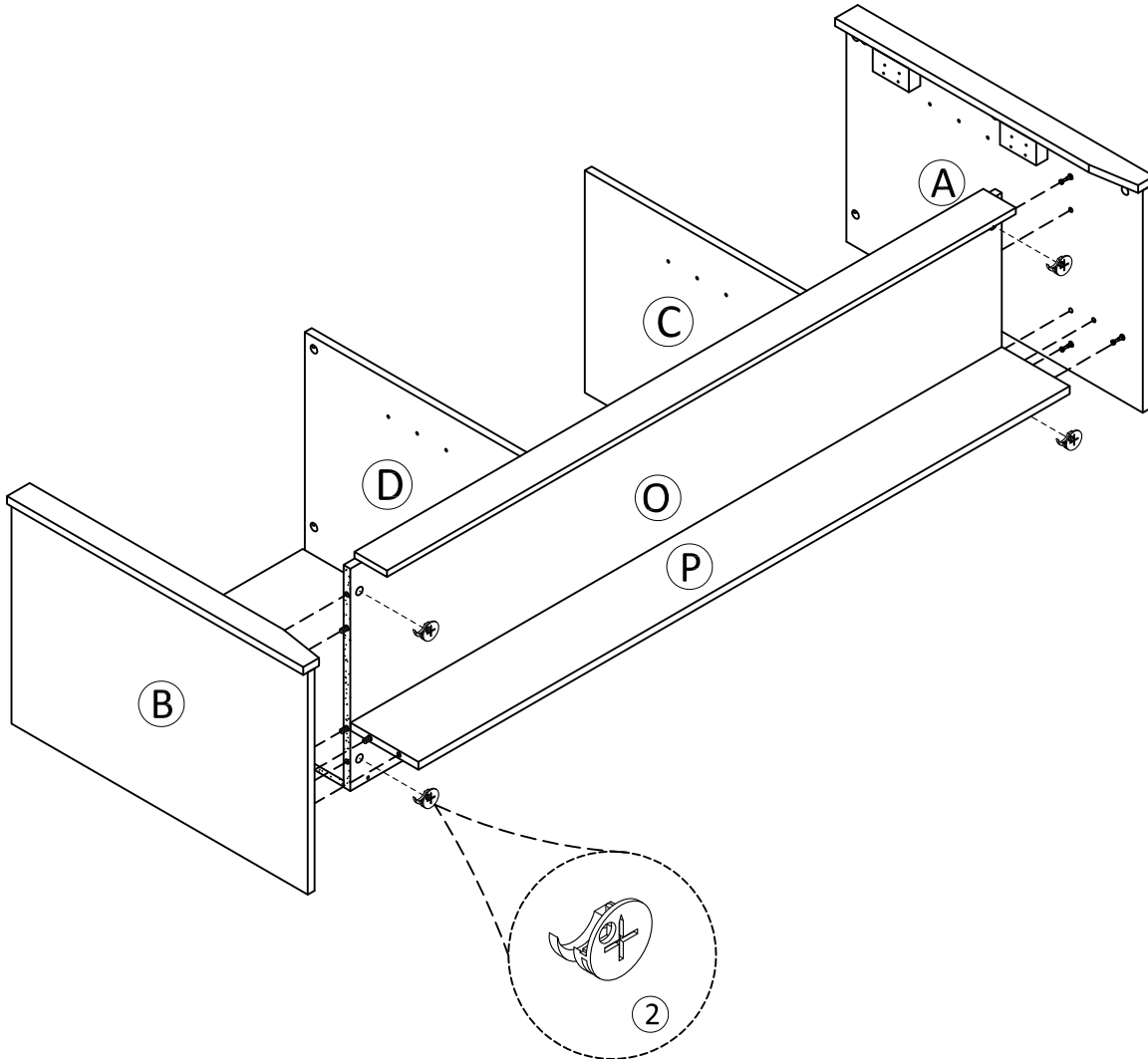
\* raw edges are shaded

## STEP 9



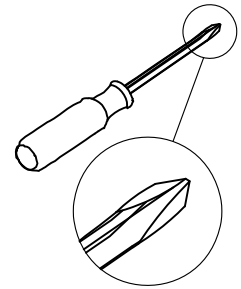
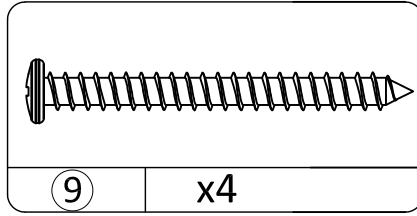
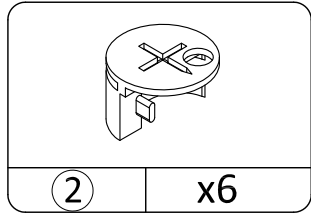
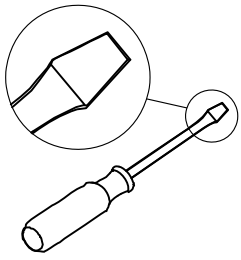
Proper orientation of CAM LOCK

- Attach (A) & (B) to (O) & (P) as below shown.

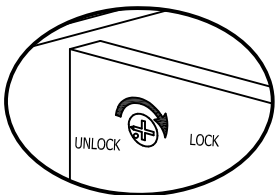
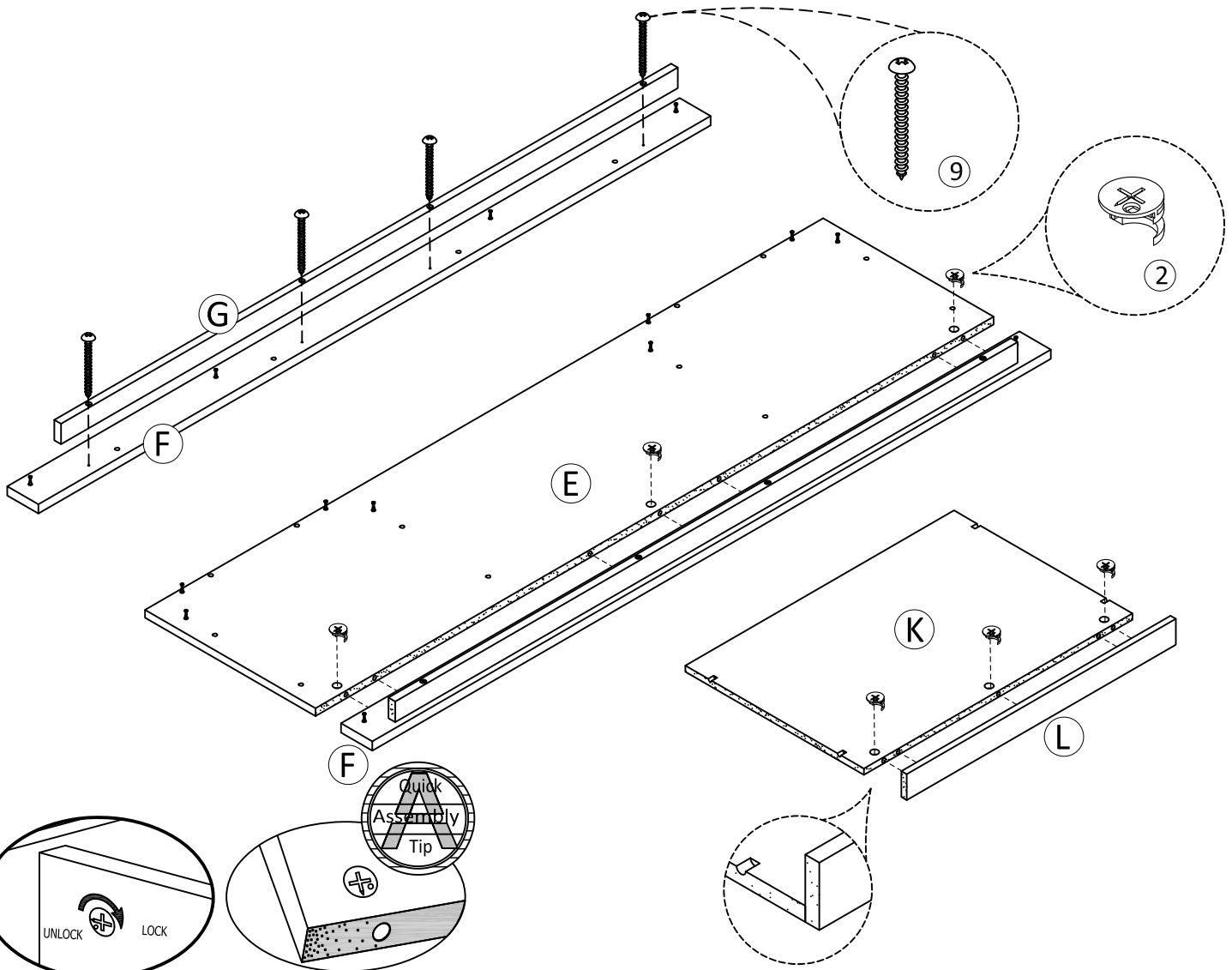


\* raw edges are shaded

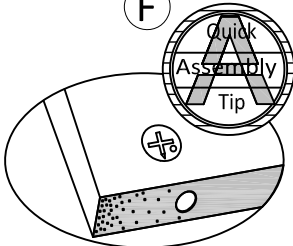
# STEP 10



- Attach (G) to (F) as below shown.
- Attach (F) to (E) as below shown.
- Attach (L) to (K) as below shown.

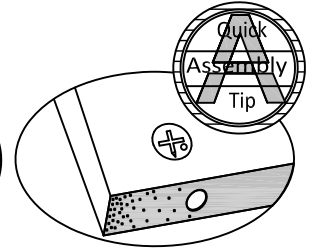
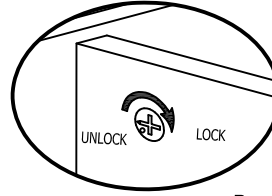
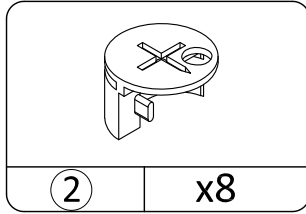
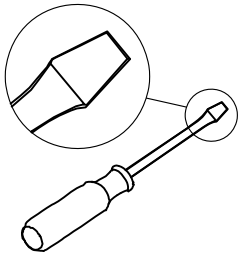


Proper orientation of CAM LOCK



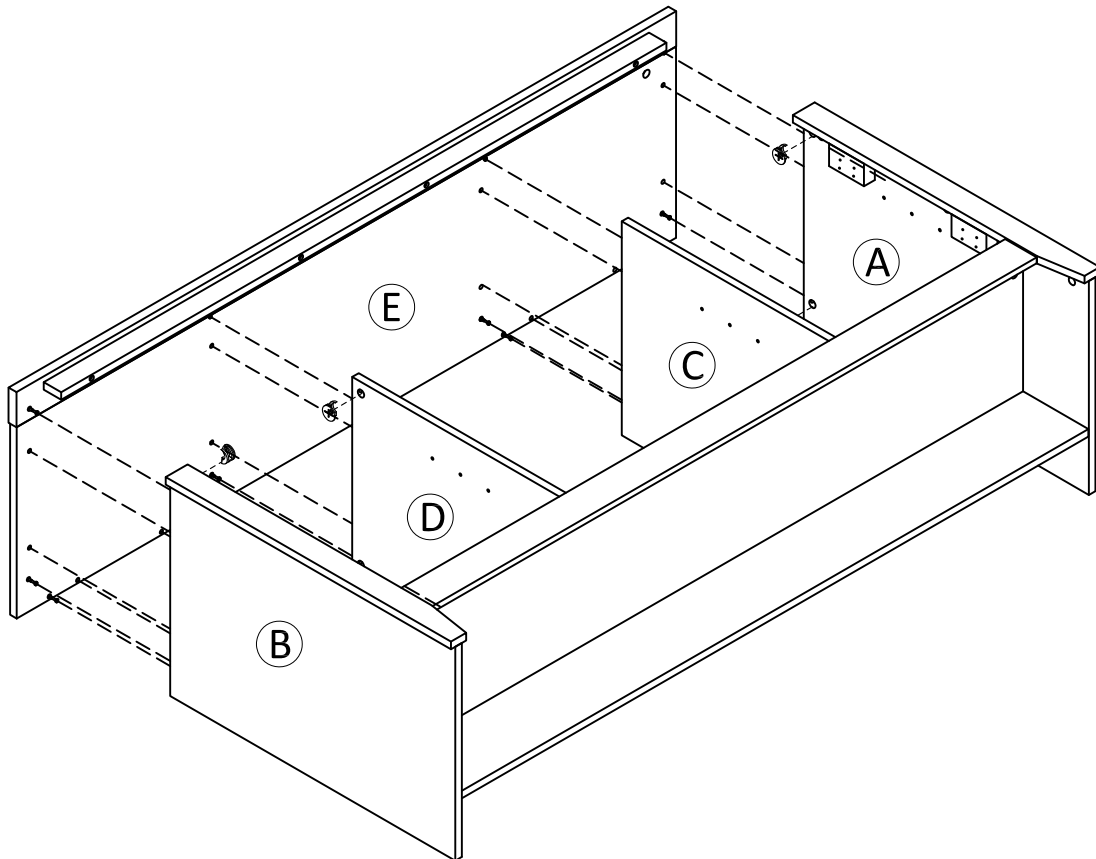
\* raw edges are shaded

# STEP 11



Proper orientation of CAM LOCK

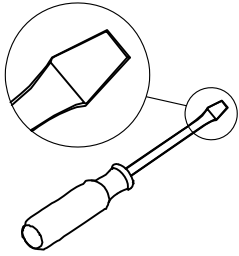
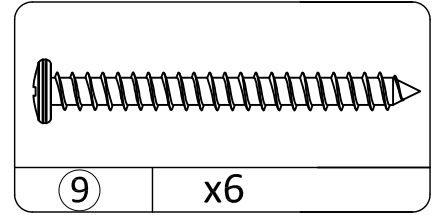
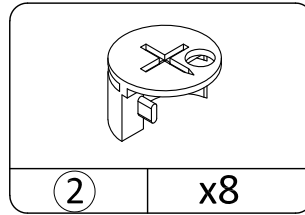
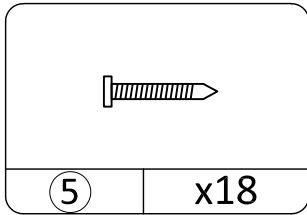
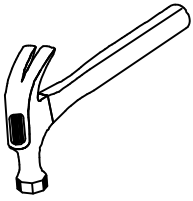
- Attach (E) to (A) & (B) & (C) & (D) as below shown.



Carefully rotate unit over onto front after (E) is attached.

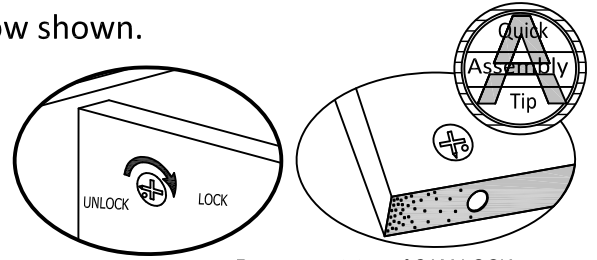
\* raw edges are shaded

## STEP 12



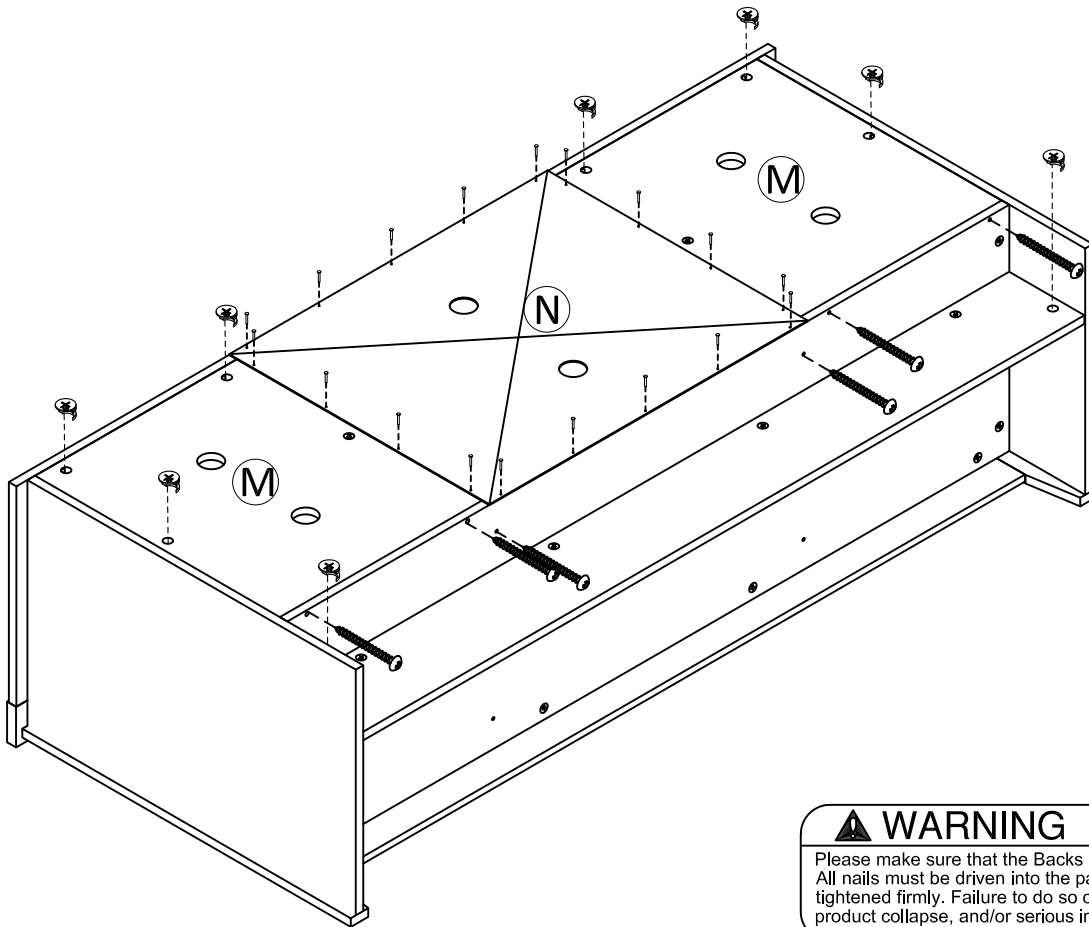
- Attach (N) to pre-assembled unit as below shown.

**IMPORTANT! THE BACK PANEL IS A STRUCTURAL PART OF THIS UNIT AND MUST BE INSTALLED PROPERLY.**



Proper orientation of CAM LOCK

Assure that the unit is square.  
Distance from corner to corner must be equal as shown.

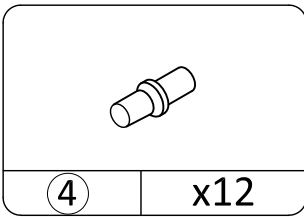


### **⚠ WARNING**

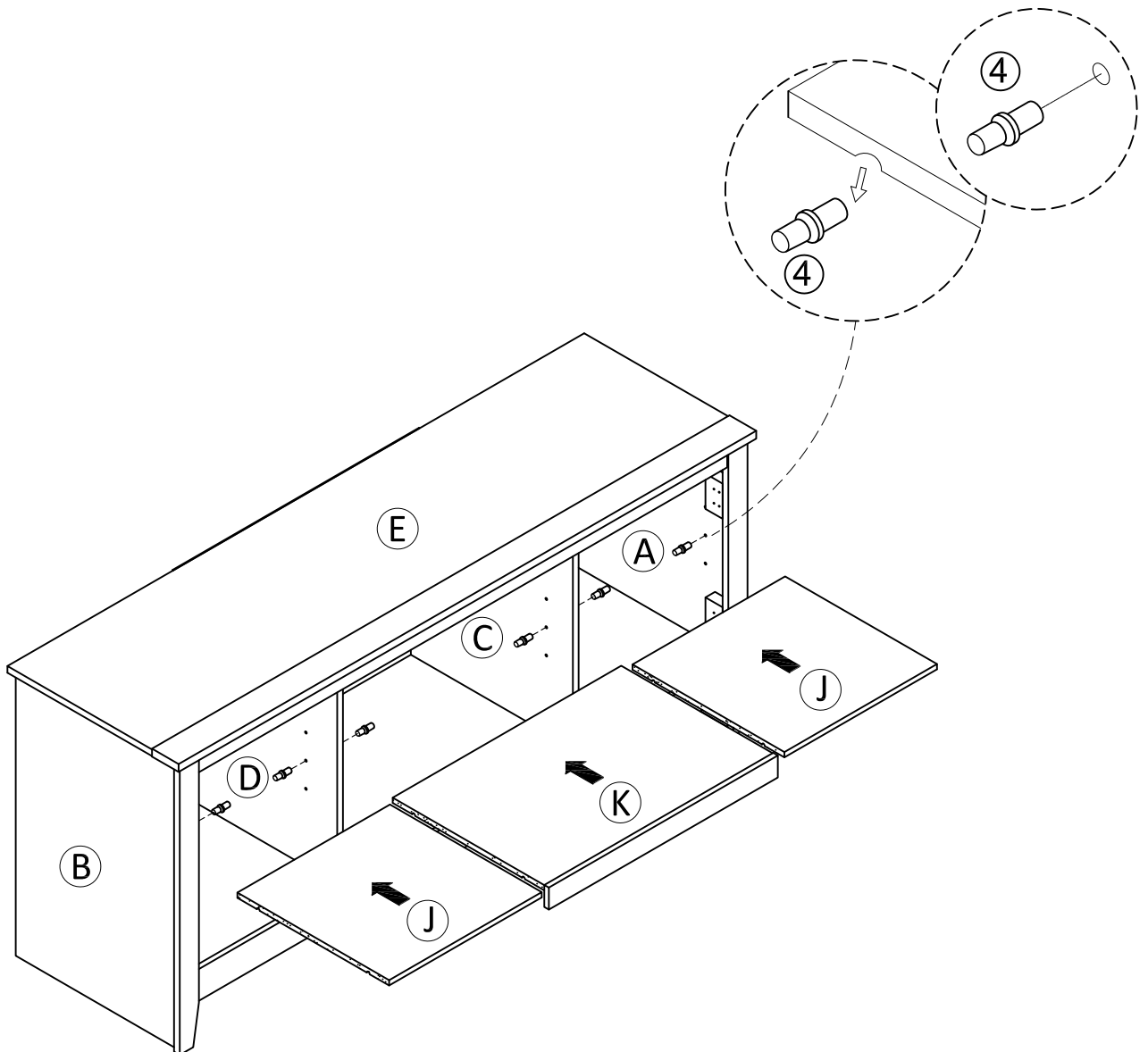
Please make sure that the Backs are attached securely. All nails must be driven into the parts straight and tightened firmly. Failure to do so could cause instability, product collapse, and/or serious injury.

\* raw edges are shaded

# STEP 13

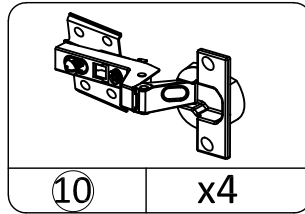
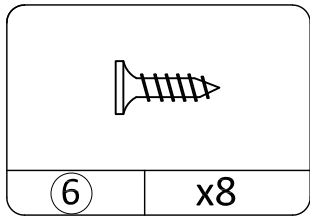
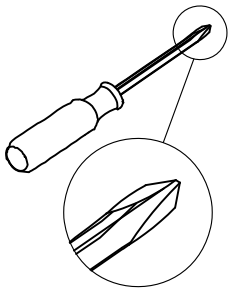


- Attach (J) & (K) to pre-assembled unit as below shown.

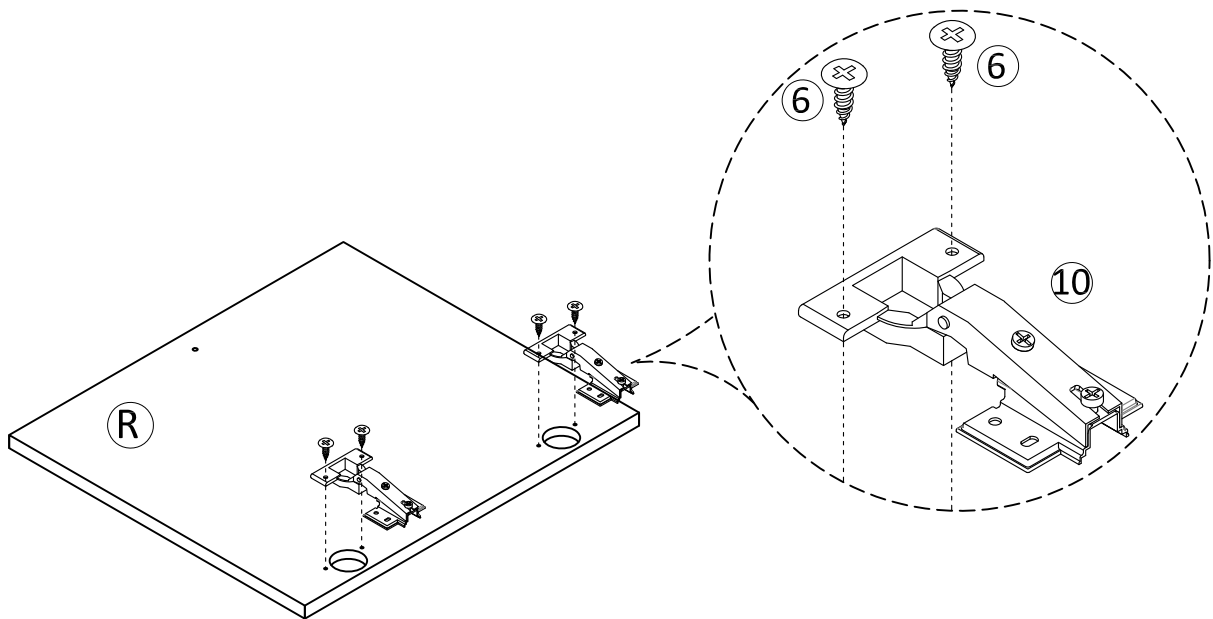


\* raw edges are shaded

# STEP14



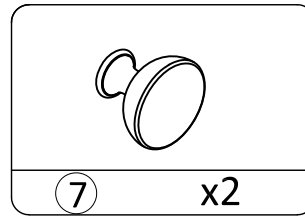
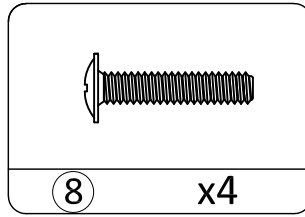
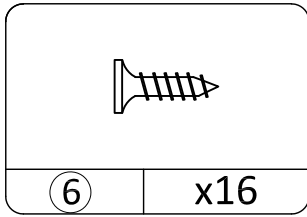
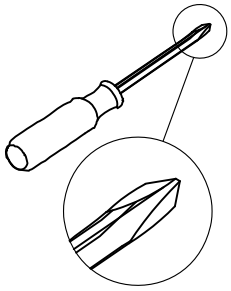
- Attach (10) to (R) as below shown.



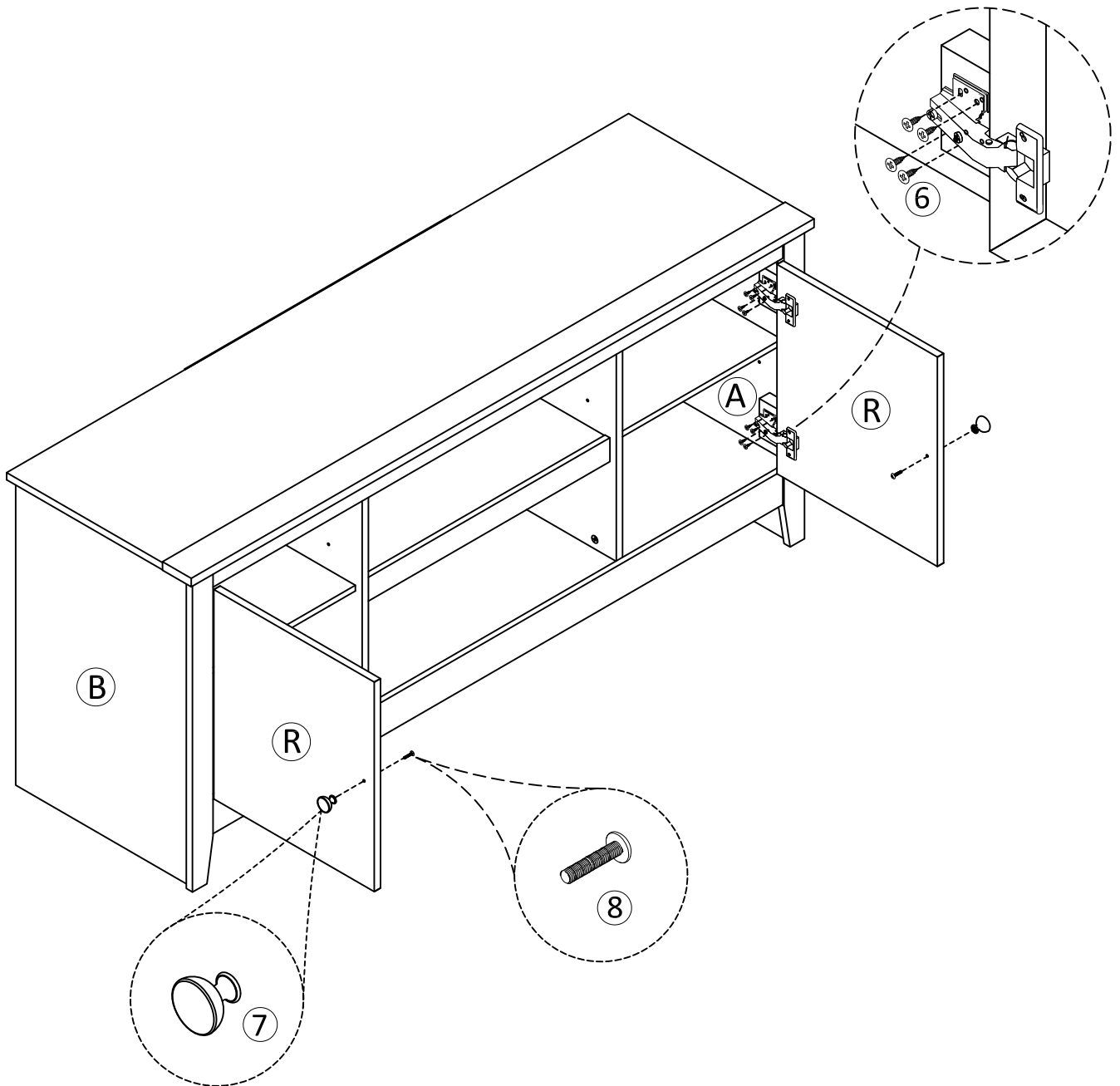
# X2

\* raw edges are shaded

# STEP 15

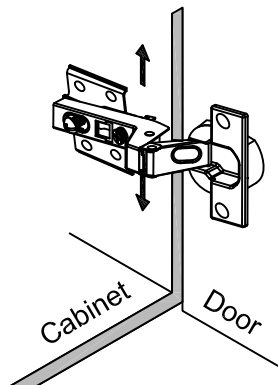
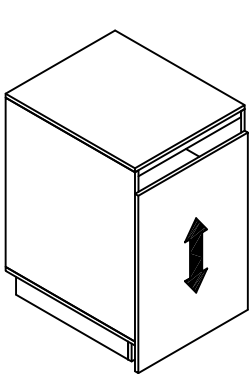
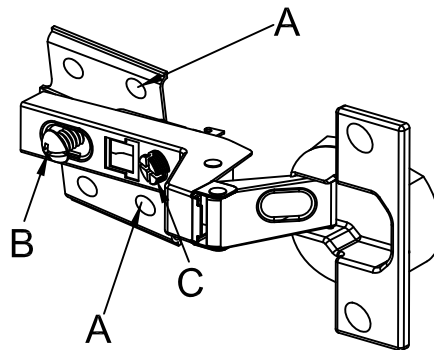


- Attach (R) to (A) & (B) as below shown.



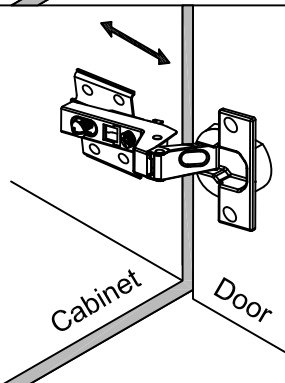
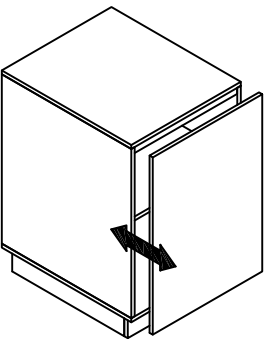
\* raw edges are shaded

# STEP 16



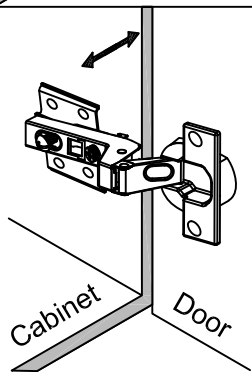
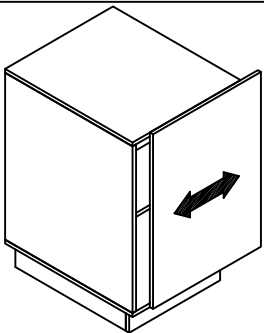
### To adjust the vertical height.

Loosen the four screws "A" on both hinges. Two of them are usually in slotted holes which allows you to adjust up or down by a few mm. Then tighten back up.



### To adjust depth.

Loosen screw "B" and adjust door, if the door can not be adjusted, please loosen screw "C", then try again. Tighten screw "B" and "C".



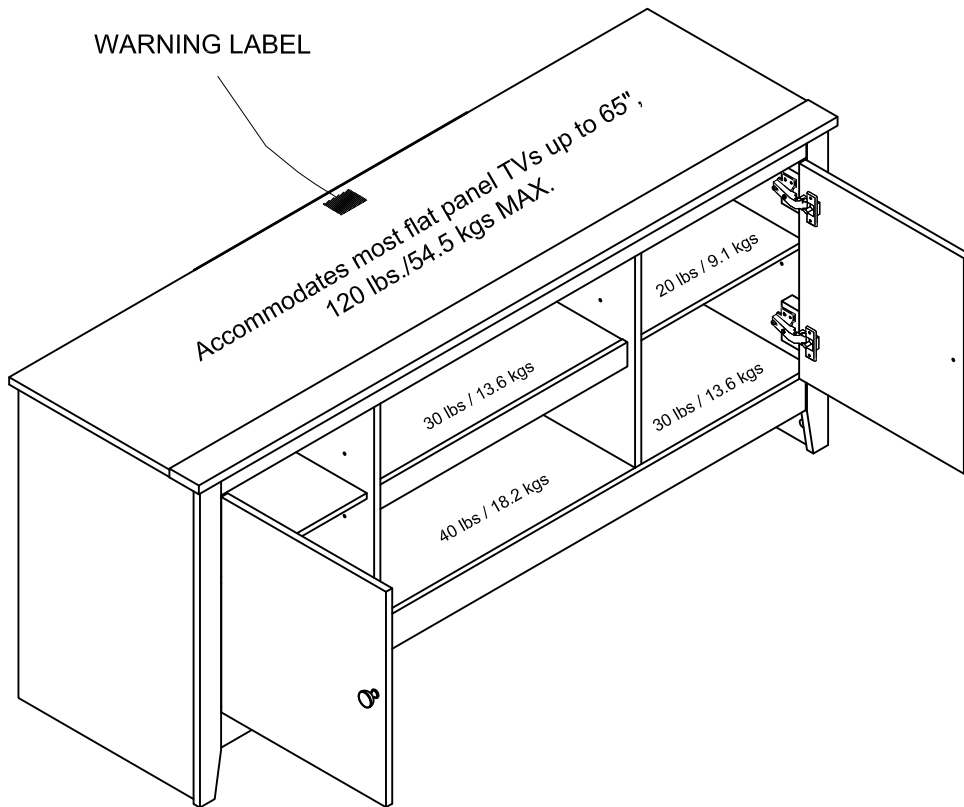
### To adjust side ways.

Turning the screw "C" on BOTH hinges on each door.  
Screw in to move door to center.  
Screw out to move door to outside.

\* raw edges are shaded

# Maximum Loads

This unit has been designed to support the maximum loads shown. Exceeding these load limits could cause sagging, instability, product collapse, and/or serious injury.



Apply the warning label to the center of the top panel as shown, ensure the TV covers the label in use. You will not be able to remove the label after it is applied to the top panel.

### Certificate of Conformity

1. This certificate applies to the Dorel Home Furnishings, Inc. product identified by this instruction manual.
2. This certificate applies to compliance of this product with the CPSC Ban on Lead-Containing Paint (16 CFR 1303).
3. This product is distributed by: Dorel Home Furnishings, Inc.  
410 East First Street South  
Wright City, MO 63390  
636-745-3351
4. Site of Manufacture: Johor Malaysia
5. See front page of instruction manual for date of manufacture.

---

## Register your product to receive the following:



- \* New trend details - sneak peek on what's new
- \* Surveys - have a voice within our community
- \* Exclusive deals and discount codes
- \* Quick and easy replacement part service

To register your product, visit [ameriwoodhome.com](http://ameriwoodhome.com)

## *5 Star Rating*



Visit your local retailer's website, rate your purchased product and leave us some feedback!

We would like to extend a big "Thank You" to all of our customers for taking the time to assemble this Ameriwood Home product, and to give us your valuable feedback.

*Thank  
You!*

## Cubierta Delantera

Este libro de instrucciones contiene información **IMPORTANTE** de seguridad. Por favor lea y manténgalo para referencia en el futuro.

**No Regrese este producto!** Comuníquese con nuestro amigoso equipo de servicio al cliente para obtener ayuda.

Llámenos al: 1-800-489-3351 (Gratis) Lunes - Viernes 9am - 5pm CST

Visitar: [www.ameriwoodhome.com](http://www.ameriwoodhome.com)

## PRECAUCION

Este mueble puede volcarse y causar graves heridas y/o muerte.

Anclar el mueble a un poste de madera en la pared (si esto se requiere).

No Permita que los niños monten el mueble.

Mantenga los artículos más pesados en los cajones de abajo.

## Consejos Útiles (página 2)

- Abra su artículo en el área donde usted planea utilizarlo para evitar levantar y moverlo menos
- Identificar, ordenar y contar las piezas antes de intentar ensamblar
- Las clavijas de compresión se golpean con un martillo
- Las diapositivas están marcadas con una R (derecha) y L (izquierda) para la colocación correcta
- Asegúrese de que siempre este el punto localizado en la parte superior de bloqueador de leva este volteado hacia borde exterior
- Utilizar todos los clavos para el panel de atrás y distribuirlos por igual
- El panel de atrás debe utilizarse para asegurarse de que la unidad quede fija y firme
- No use químicas fuertes ni limpiadores abrasivos en este artículo
- Nunca empuje, tire ni arrastre los muebles

## Antes de Que Empieces (página 3)

- Lea cuidadosamente cada paso y siga el orden correcto

- Separar y contar todas sus piezas y hardware

- Dése suficiente espacio para el proceso de ensamble

- Tenga las siguientes herramientas: destornillador de cabeza plana, #2 cabeza Phillips

Destornillador y martillo

- Precaución: Si usa un taladro electrónico o un destornillador eléctrico para atornillar, por favor asegúrese que deje de atornillar cuando el tornillo este apretado. Fallar hacer esto puede causar barrer el tornillo.

## Sistema de fijar el bloqueo de leva (página 3)

Esta sistema de fijar el bloqueo de leva sera usado en todo el proceso ensamble.

## Identificación de los Paneles (Página 4, 5)

- Este no es el tamaño real
- (A) Panel lateral derecho
  - (B) Panel izquierdo
  - (C) Partición derecha
  - (D) Partición izquierda
  - (E) Panel superior
  - (F) Riel frontal
  - (G) Riel frontal
  - (H) Riel derecho
  - (I) Riel izquierda
  - (J) Repisa ajustable
  - (K) Repiza central ajustable
  - (L) Riel medio
  - (M) Panel trasero lateral
  - (N) Panel trasero medio
  - (O) Base
  - (P) Soporte inferior
  - (Q) Riel frontal inferior
  - (R) Puerta

## Número de referencia de la bolsa de herrajes:

**28412222W0**

## Lista de Piezas (Página 7)

- Tamaño real
- (1) Clavija de madera
  - (2) Tornillo de cerradura
  - (3) Tornillo de rosca
  - (5) Clavo
  - (6) Tornillo
  - (8) Tornillo
  - (9) Tornillo

Este no es el tamaño real

- (4) Soporte de repisa
- (7) Perilla
- (10) Bisagra
- (11) Etiqueta de advertencia

### Página 8

Atornille (3) a (E) & (F) & (O) & (Q) como se muestra abajo.

### Página 9

Atornille (3) a (A) & (B) & (C) & (D) & (H) & (I) & (L) como se muestra abajo.

### Página 10

Inserte (1) a (A) & (F) & (G) & (O) & (P) como se muestra abajo.

### Página 11

Inserte (1) a (B) & (C) & (D) & (K) & (M) como se muestra abajo.

### Página 12

Ate (I) a (B) como se muestra abajo.  
Ate (H) a (A) como se muestra abajo.

### Página 13

Ate (P) & (Q) a (O) como se muestra abajo.

## Página 14

Ate (M) a (D) como se muestra abajo.

Ate (M) a (C) como se muestra abajo.

## Página 15

Ate (C) & (D) & (M) a (O) como se muestra abajo.

## Página 16

Ate (A) & (B) a (O) & (P) como se muestra abajo.

## Página 17

Ate (G) a (F) como se muestra abajo.

Ate (F) a (E) como se muestra abajo.

Ate (L) a (K) como se muestra abajo.

## Página 18

Ate (E) a (A) & (B) & (C) & (D) como se muestra abajo.

Después de la conexión (E), gire cuidadosamente el dispositivo hacia el frente.

## Página 19

**IMPORTANT:** El Panel trasero es una parte estructural de la unidad y debe ser instalado correctamente.

Ate (N) a la unidad montada como se muestra abajo.

Asegura que e; inidad es cuadrada.

Distancia de esquina a esquina debe ser igual como se muestra por favor.

### AVERTISSEMENT

S'il-vous-plaît assurez-vous que les PANNEAUX ARRIÈRES sont attachés solidement. Tous les clous doivent être enfoncés perpendiculairement et solidement dans les parties. Sinon le meuble peut devenir instable, s'effondrer subitement et/ou causer des blessures graves.

## Página 20

Ate (J) & (K) a la unidad montada como se muestra abajo.

## Página 21

Ate (10) a (R) como se muestra abajo.

## Página 22

Ate (R) a (A) & (B) como se muestra abajo.

## Página 23

### Para ajustar la altura vertical.

Afloje los cuatro tornillos "A" en ambas bisagras. Dos de esos están usualmente en los agujeros llanos. Lo que significa que usted puede regular de arriba hacia abajo. Por unos pocos milímetros. Luego apriete hacia arriba.

### Para ajustar profundo.

Afloje los tornillos "B" y ajuste la puerta, si la puerta no puede ser ajustada. Por favor afloje los tornillos "C" y luego trate otra vez.

Apriete los tornillos "B" y "C".

### Para ajustar los lados marcados

Gire los tornillos "C" de ambas bisagras en cada puerta.

Arrójala para mover la puerta hacia el Centro.

Gire y saque la puerta.

## Página 24

### CARGA MAXIMA

Esta unidad ha sido diseñada para soportar la carga máxima anotada. El exceder estos límites puede causar inestabilidad, colapsarse y/o causar serias lesiones.

### ETIQUETA DE ADVERTENCIA

Se ajusta a la mayoría de las televisiones de pantalla plana de hasta 65", 120 lbs./54.5 kgs.

Pegue la etiqueta de advertencia en el centro del panel superior como se muestra, asegúrese de que la TV cubra la etiqueta antes de pegarla. Usted no podrá quitar la etiqueta una vez que se esta se aplique en el panel superior.

## Página 25

Registre su producto para recibir lo siguiente:

- \* Detalles de nuevas tendencias - Vistazo a lo nuevo
- \* Encuestas - aloc su voz entre su comunidad
- \* Códigos de ofertas y descuentos exclusivos
- \* Fácil y rápido servicio de partes de remplazo

Para registrar su producto, visite [ameriwoodhome.com](http://ameriwoodhome.com)

Clasificación de 5 estrellas

Visite el sitio web de su tienda local, califique su comprado y denos sus comentarios!

Nos gustaría enviar un gran "Agradecimiento" a todos nuestros clientes por tomarse el tiempo de ensamblar este producto de Ameriwood Home, y por darnos sus valiosos comentarios.

Gracias

## Couverture Avant

CE LIVRET D'INSTRUCTION CONTIENT DES INFORMATIONS **IMPORTANTES** SUR LA SÉCURITÉ. VEUILLEZ LIRE ET GARDER POUR UNE RÉFÉRENCE FUTURE

**Ne retournez pas ce produit!** Contactez notre équipe de service à la clientèle amicale d'abord pour obtenir de l'aide.

**Appelez-nous:** 1-866-452-4081 (sans frais) du Lundi au Vendredi de 9h à 17h Heure Centrale

**Visitez:** [www.systembuild.com](http://www.systembuild.com)

## ATTENTION

Le meuble peut basculer et causer des blessures graves ou la mort.

Ancrer le meuble à une planche murale dans le mur (si indiqué).

Ne laissez pas les enfants grimper sur le meuble.

Placez les articles lourds sur les étagères ou dans les tiroirs inférieurs.

## Astuces Utiles (page 2)

-Ouvrez votre article dans la zone que vous prévoyez de le garder pour moins de levage lourd

-Identifier, trier et compter les pièces avant d'essayer d'assembler

-Les goujons de compression sont taraudés avec un Marteau

-Les glissières sont marquées d'un R (droit) et d'un L (gauche) pour un bon placement

-Assurez-vous toujours de faire face la pointe situé sur le haut de la Serrure de Came vers le bord extérieur

-Utiliser tous les clous fournis pour le panneau arrière et les répartir également

-Le panneau arrière doit être utilisé pour vous assurer que votre appareil est robuste

-N'utilisez pas de produits chimiques agressifs ou de nettoyeurs abrasifs sur cet appareil

-Ne jamais pousser, tirer, ou faire glisser votre meuble

## Avant de Commencer (page 3)

-Lisez attentivement chaque étape et suivez le bon ordre

-Séparez et comptez toutes vos pièces et matériaux

-Donnez-vous suffisamment de place pour l'assemblage

-Avoir les outils suivants: tournevis à tête plate, #2 tournevis Phillips, et Marteau

-Attention: Si vous utilisez une perceuse électrique ou un tournevis électrique pour visser, veillez à ralentir et arrêter lorsque la vis est bien serrée. Le non-respect de cette consigne peut endommager la vis.

## Système de Fixation de Came (page 3)

Ce Système de Fixation de Came sera utilisé tout au long de l'assemblage

## Identification des matériaux (Page 4, 5)

Pas de taille réelle

- (A) PANNEAU DROIT
- (B) PANNEAU GAUCHE
- (C) CLOISON DROITE
- (D) CLOISON GAUCHE
- (E) DESSUS
- (F) RAIL AVANT
- (G) RAIL AVANT
- (H) RAIL DROITE
- (I) RAIL GAUCHE
- (J) TABLETTE RÉGLABLE
- (K) TABLETTE CENTRALE RÉGLABLE
- (L) RAIL CENTRAL
- (M) PANNEAU ARRIÈRE LATÉRAL
- (N) PANNEAU ARRIÈRE CENTRAL
- (O) DESSOUS
- (P) SUPPORT INFÉRIEUR
- (Q) RAIL AVANT INFÉRIEUR
- (R) PORTE

## Page 8

Vissez (3) dans (E) & (F) & (O) & (Q) comme indiqué ci-dessous.

## Page 9

Vissez (3) dans (A) & (B) & (C) & (D) & (H) & (I) & (L) comme indiqué ci-dessous.

## Page 10

Insérez (1) dans (A) & (F) & (G) & (O) & (P) comme indiqué ci-dessous.

## Page 11

Insérez (1) dans (B) & (C) & (D) & (K) & (M) comme indiqué ci-dessous.

## Page 12

Fixez (I) a (B) comme indiqué ci-dessous.

Fixez (H) a (A) comme indiqué ci-dessous.

## Page 13

Fixez (P) & (Q) a (O) comme indiqué ci-dessous.

Numéro de référence du sac de quincaillerie:

**28412222W0**

## Liste des pièces (Page 7)

Taille réelle

- (1) GOUJON EN BOIS
- (2) SERRURE DE CAME
- (3) BOULON DE CAME
- (5) CLOU
- (6) VIS
- (8) BOULON
- (9) VIS

Pas de taille réelle

- (4) SUPPORT DE TABLETTE
- (7) POIGNÉE
- (10) CHARNIÈRE
- (11) AVERTISSEMENT ÉTIQUETTE

# Français

---

## Page 14

Fixez (M) a (D) comme indiqué ci-dessous.

Fixez (M) a (C) comme indiqué ci-dessous.

## Page 15

Fixez (C) & (D) & (M) a (O) comme indiqué ci-dessous.

## Page 16

Fixez (A) & (B) a (O) & (P) comme indiqué ci-dessous.

## Page 17

Fixez (G) a (F) comme indiqué ci-dessous.

Fixez (F) a (E) comme indiqué ci-dessous.

Fixez (L) a (K) comme indiqué ci-dessous.

## Page 18

Fixez (E) a (A) & (B) & (C) & (D) comme indiqué ci-dessous.

Après la connexion e, tournez prudemment le dispositif vers l'avant.

## Page 19

**IMPORTANT:** Le panneau arrière est une partie structurelle de cet appareil et doit être installé correctement.

Fixez (N) a l'unité assemblé de l'étape précédente comme indiqué ci-dessous.

Assurez-vous que le meuble est à égalité.

La distance de coin doit être égale comme montré.

### ADVERTENCIA

Por favor asegúrese que las Parte de atrás se atan firmemente. Todos los clavos deben manejarse en las partes recto y deben apretarse firmemente. El fracaso para hacer para que podría causar inestabilidad, derrumbamiento del producto, y/o la lesión seria.

## Page 20

Fixez (J) & (K) a l'unité assemblé de l'étape précédente comme indiqué ci-dessous.

## Page 21

Fixez (10) a (R) comme indiqué ci-dessous.

## Page 22

Fixez (R) a (A) & (B) comme indiqué ci-dessous.

## Page 23

### **Pour régler la hauteur verticale.**

Desserrez les quatre vis "A" sur les deux charnières. Deux d'entre elles sont habituellement dans des fentes afin de vous permettre de les ajuster vers le haut ou le bas de quelques mm. Resserrez les vis après l'ajustement.

### **Pour régler la profondeur.**

Desserrez la vis "B" et ajustez la porte. Si la porte ne peut pas s'ajuster, desserrez la vis "C", puis essayez de nouveau.

Serrez les vis "B" et "C".

### **Pour régler latéralement.**

Tournez la vis "C" sur les DEUX charnières de chaque porte.

Dévissez pour déplacer la porte au Centre.

Sortez, mettez la porte dehors.

## Page 24

### CHARGES MAXIMALES

Ce meuble a été conçu pour supporter les charges maximales indiquées. En excédant ces limites de charge, le meuble pourrait devenir instable, s'effondrer, et/ou causer des blessures graves.

### AVERTISSEMENT ÉTIQUETTE

Peut accueillir la plupart des TV à écran plat jusqu'à 65", 54.5 kg (120 lb) MAX.

Appliquez l'étiquette de mise en garde au centre du panneau supérieur comme montré. Assurez-vous que le téléviseur couvre l'étiquette utilisée. Vous ne pourrez pas retirer l'étiquette après l'avoir appliquée sur le panneau supérieur.

## Page 25

Enregistrez votre produit pour recevoir les éléments suivantes:

- \* Détails sur les nouvelles tendances - un aperçu sur les nouveautés
- \* Sondages - avoir une voix au sein de notre communauté
- \* Offres exclusives et codes promo
- \* Service de pièces de rechange rapide et facile

Pour enregistrer votre produit, visitez [systembuild.com](http://systembuild.com)

5 Étoiles

Visitez le site Web de votre détaillant local, évaluez votre produit acheté et laissez-nous quelques commentaires !

Nous tenons à offrir un grand "Merci" à tous nos clients pour avoir pris le temps d'assembler ce produit "Systembuild", et de nous donner vos commentaires précieux.

Merci