

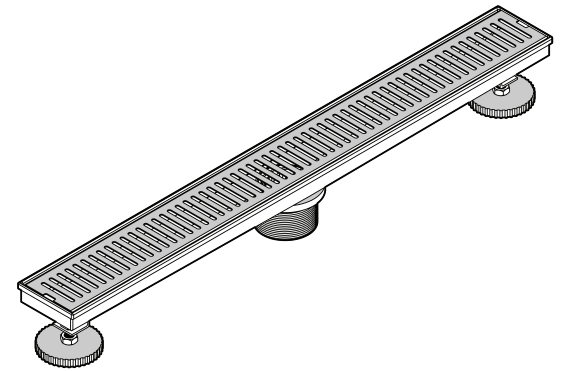
VIGO LINEAR SHOWER DRAIN VIGO DESAGÜE DE DUCHA LINEAL VIGO DRAIN DE DOUCHE LINÉAIRE

MODEL NUMBER / NÚMERO DE MODELO / NUMÉRO DE MODÈLE

VG07002

ASSEMBLED DIMENSIONS / DIMENSIONES ENSAMBLADAS / DIMENSIONS ASSEMBLÉES

24"L x 2 11/16"W x 2 1/2"H



! SUBDRAIN IS NOT INCLUDED IN LINEAR DRAIN SET. / EL SUBDRENAJE NO ESTÁ INCLUIDO EN EL CONJUNTO DEL DRENAJE LINEAL. / LE SOUS-DRAIN N'EST PAS INCLUS DANS LE KIT DE DRAIN LINÉAIRE.

PRODUCT FEATURES / CARACTERÍSTICAS DEL PRODUCTO / CARACTÉRISTIQUES DU PRODUIT

- FinishPlated™ - VIGO's proprietary technology ensures that the brushed nickel hardware finish is consistent
 - EZInstall™ - makes linear drain installation seamless with all parts, hardware, and guide
 - Adjustable Feet - The shower drain is easy to level with concrete floors and bathroom floors
 - Inherently durable - 304-series stainless steel makes the shower floor drain strong and rust-resistant
 - Seamless Draining - Slopped channel helps maintain a self-cleansing flow and complete water drainage
 - Decorative shower drain - legantly conceals the shower drain and provides a clean look for walk-in showers
-
- FinishPlated™: la tecnología patentada de VIGO garantiza que el acabado del hardware de níquel cepillado sea consistente
 - EZInstall™: hace que la instalación del drenaje lineal sea perfecta con todas las piezas, hardware y guía
 - Pies ajustables: el desagüe de la ducha es fácil de nivelar con pisos de concreto y pisos de baño
 - Inherentemente duradero: el acero inoxidable de la serie 304 hace que el desagüe del piso de la ducha sea fuerte y resistente a la oxidación
 - Drenaje sin costuras: el canal inclinado ayuda a mantener un flujo de autolimpieza y un drenaje completo del agua
 - Desagüe de ducha decorativo: oculta con elegancia el desagüe de la ducha y proporciona un aspecto limpio para las duchas a ras de suelo
-
- FinishPlated™ - La technologie exclusive de VIGO garantit que la finition de la quincaillerie en nickel brossé est uniforme
 - EZInstall™ - rend l'installation de drain linéaire transparente avec toutes les pièces, le matériel et le guide
 - Pies réglables - Le drain de douche est facile à niveler avec les sols en béton et les sols de la salle de bain
 - Intrinsèquement durable - L'acier inoxydable de la série 304 rend le drain de plancher de douche solide et résistant à la rouille
 - Drainage sans couture - Le canal incliné aide à maintenir un flux autonettoyant et un drainage complet de l'eau
 - Drain de douche décoratif - dissimule de manière élégante le drain de douche et donne un aspect épuré aux douches à l'italienne

CERTIFICATE & WARRANTY / CERTIFICADO & GARANTÍA / CERTIFICAT & GARANTIE

cUPC Certified
All VIGO Bathroom Hardware has a 1 Year Limited Warranty

Certificado cUPC
Todo el hardware de baño VIGO tiene una garantía limitada de 1 año

cUPC certifié
Tous les accessoires de salle de bain VIGO bénéficient d'une garantie limitée d'un an



QUESTION? / ¿PREGUNTA? / QUESTION?

For installation help, missing or replacement parts, please contact our product specialist for consultation.
Para obtener ayuda con la instalación, piezas faltantes o de repuesto, comuníquese con nuestro especialista en productos para consultarlo.
Pour obtenir de l'aide lors de l'installation, des pièces manquantes ou des pièces de rechange, veuillez contacter notre spécialiste en produits pour obtenir des conseils.

+1 866-591-7792 (Option 2) (8:30am - 5:30pm EST)

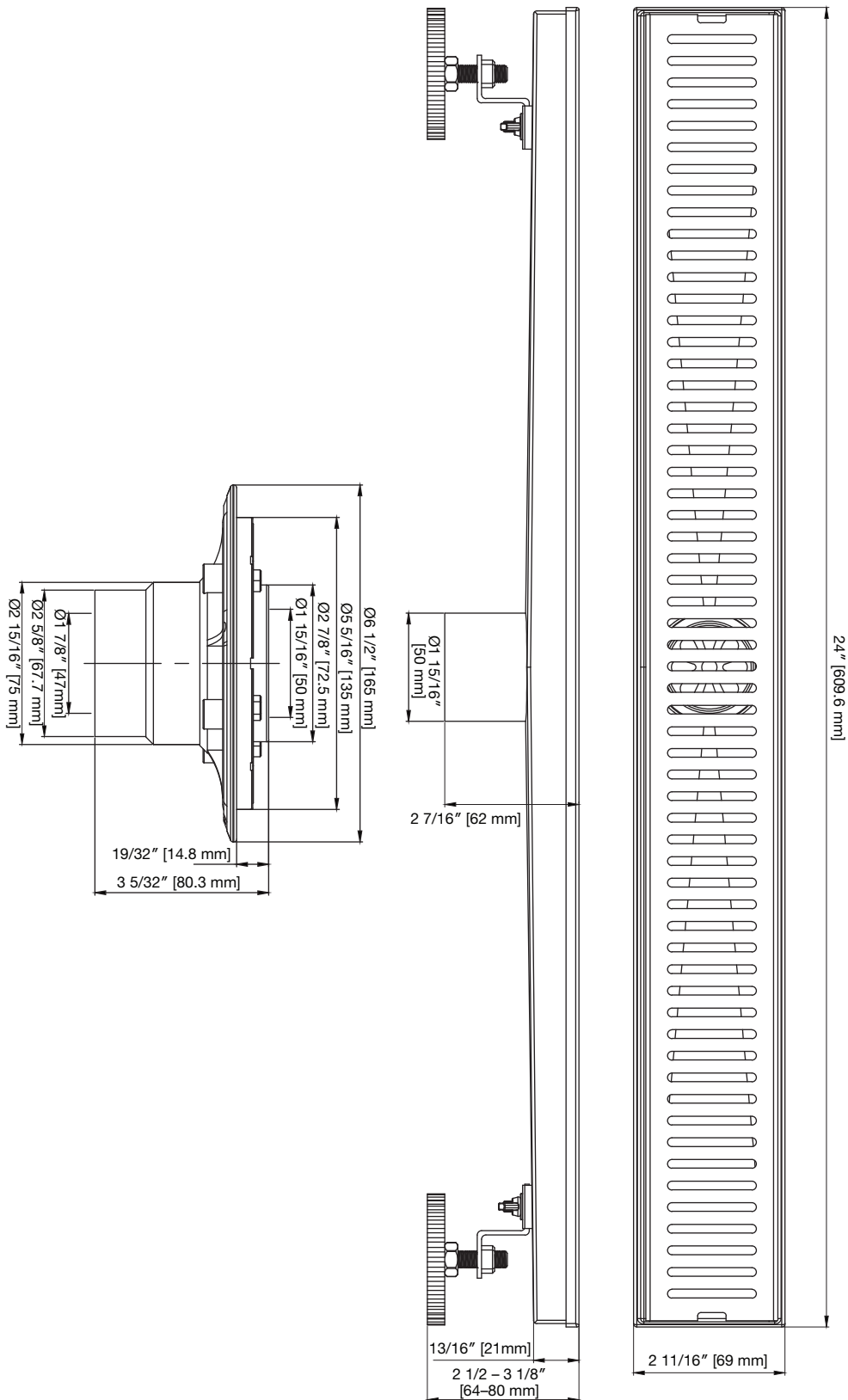
techmail@vigoindustries.com

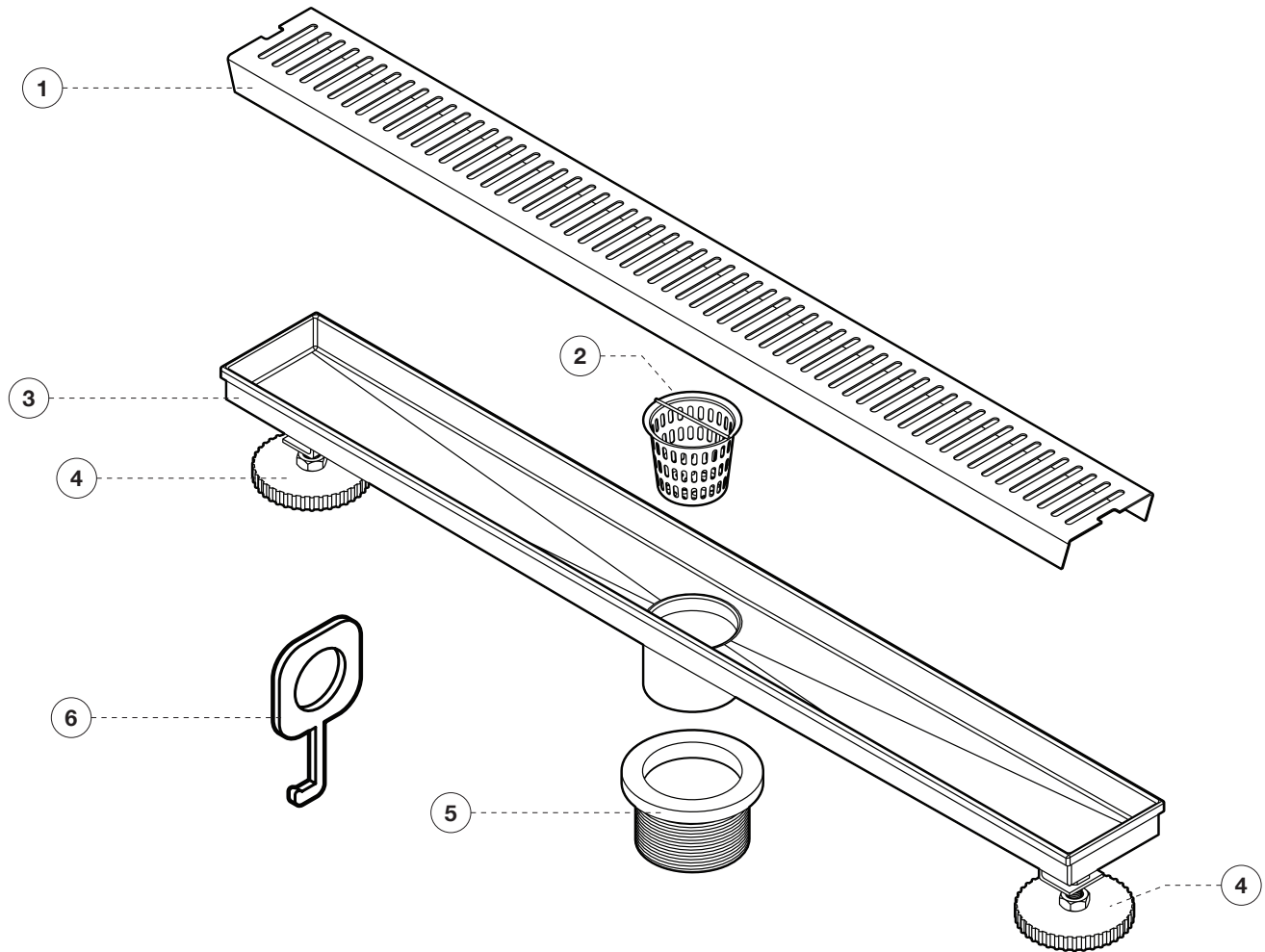
REGISTER YOUR PRODUCT
REGISTRAR SU PRODUCTO
ENREGISTREZ VOTRE PRODUIT

In order to activate your warranty, you must register your product.
Es necesario registrar su producto para activar su garantía
Pour activer votre garantie, vous devrez enregistrer votre produit.



vigoindustries.com/register





1	58100-24	Grate Cover
2	58105	Strainer Basket
3	58102-24	Drain Channel
4	54100	Leveling Foot
5	54101	Drain Adapter
6	58103	Lifting Key

1	58100-24	Cubierta de rejilla
2	58105	Cesta coladora
3	58102-24	Canal de drenaje
4	54100	Pie nivelador
5	54101	Adaptador de Drenaje
6	58103	Llave de elevación

1	58100-24	Couvercle de grille
2	58105	Panier passoire
3	58102-24	Canal de drainage
4	54100	Pied de nivellement
5	54101	Adaptateur de Drainage
6	58103	Clé de levage

Installation must be done by a qualified licensed plumber.
 La instalación debe ser realizada por un plomero autorizado cualificado.
 L'installation doit être effectuée par un plombier qualifié autorisé.

1.1 STEP 1.1 / PASO 1.1 / ÉTAPE 1.1

! **NOTE:** Subdrain is not included in linear drain set. Subdrain needs to be installed prior to installing linear drain set.

NOTA: El subdrenaje no está incluido en el conjunto del drenaje lineal. El subdrenaje debe instalarse antes de instalar el conjunto del drenaje lineal.

REMARQUE : Le sous-drain n'est pas inclus dans le kit de drain linéaire. Le sous-drain doit être installé avant d'installer le kit de drain linéaire.

1.1) Install the drain adapter

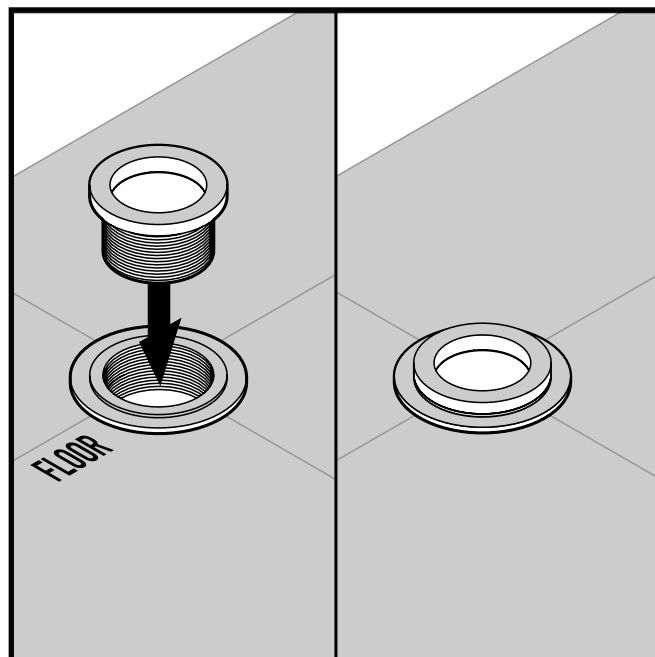
1.1.1 Screw drain adapter into the subdrain (not included)

1.1) Instale el adaptador de drenaje

1.1.1 Atornille el adaptador de drenaje en el subdrenaje (no incluido).

1.1) Installer l'adaptateur de vidange

1.1.1 Vissez l'adaptateur de drainage dans le sous-drain (non inclus).



1.2 STEP 1.2 / PASO 1.2 / ÉTAPE 1.2

1.2) Insert drain channel

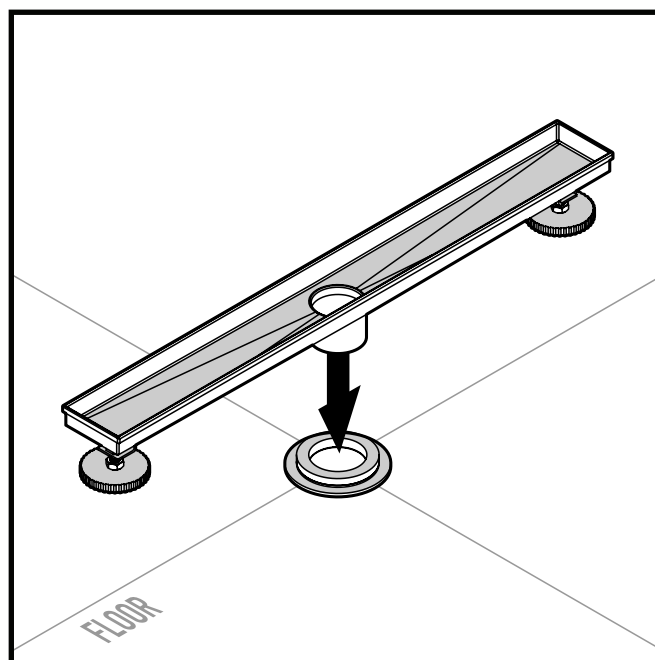
1.2.1 Insert the drain channel into the drain adapter

1.2) Insertar canal de drenaje

1.2.1 Inserte el canal de drenaje en el adaptador de drenaje

1.2) Insérer le canal de drainage

1.2.1 Insérez le canal de drainage dans l'adaptateur de drainage



1.3

STEP 1.3 / PASO 1.3 / ÉTAPE 1.3

1.3) Level drain channel

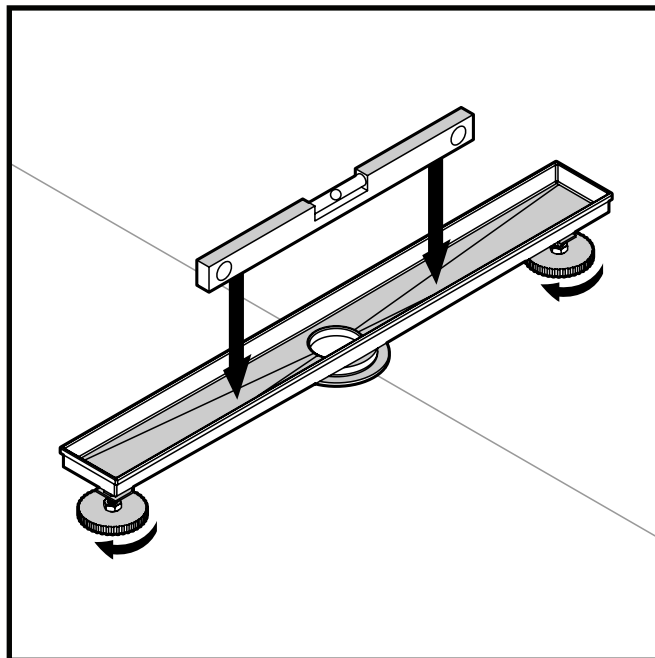
- 1.3.1 Level drain channel with a level
- 1.3.2 Adjust the leveling foot on both ends to make sure the drain is level

1.3) Canal de drenaje de nivel

- 1.3.1 Canal de drenaje de nivel con un nivel
- 1.3.2 Ajuste la pata niveladora en ambos extremos para asegurarse de que el desagüe esté nivelado

1.3) Canal de vidange de niveau

- 1.3.1 Canal de drainage de niveau avec un niveau
- 1.3.2 Ajustez le pied de nivellement aux deux extrémités pour vous assurer que le drain est de niveau



1.4

STEP 1.4 / PASO 1.4 / ÉTAPE 1.4

1.4) Install strainer basket and grate cover

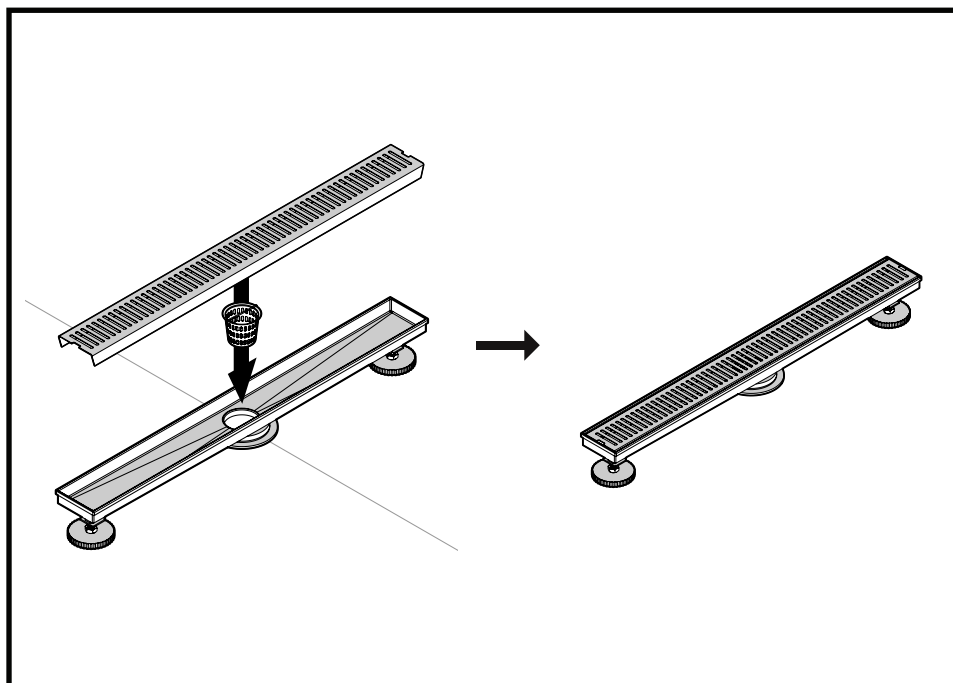
- 1.4.1 Insert strainer basket into hole of drain channel
- 1.4.2 Insert grate cover into drain channel

1.4) instale la canasta del colador y la tapa de la rejilla

- 1.4.1 Inserte la canasta del filtro en el orificio del canal de drenaje
- 1.4.2 Inserte la tapa de la rejilla en el canal de drenaje

1.4) Installer le panier-filtre et le couvercle de la grille

- 1.4.1 Insérez le panier-filtre dans le trou du canal de vidange
- 1.4.2 Insérer le couvercle de la grille dans le canal d'évacuation



 **WARNING**

This product can expose you to chemicals including Lead and Lead Compounds, which are known to the State of California to cause cancer, birth defects or other reproductive harm.

For more information, visit:

www.P65Warnings.ca.gov

 **ADVERTENCIA**

Este producto puede exponerle a productos químicos, incluidos el plomo y los compuestos de plomo, que el Estado de California reconoce como causantes de cáncer, defectos de nacimiento u otros daños reproductivos.

Para más información, visite:

www.P65Warnings.ca.gov

 **AVERTISSEMENT**

Ce produit peut vous exposer à des produits chimiques, y compris le plomb et les composés de plomb, reconnus par l'État de Californie comme causant le cancer, des malformations congénitales ou d'autres troubles de la reproduction.

Pour plus d'informations, visitez

www.P65Warnings.ca.gov