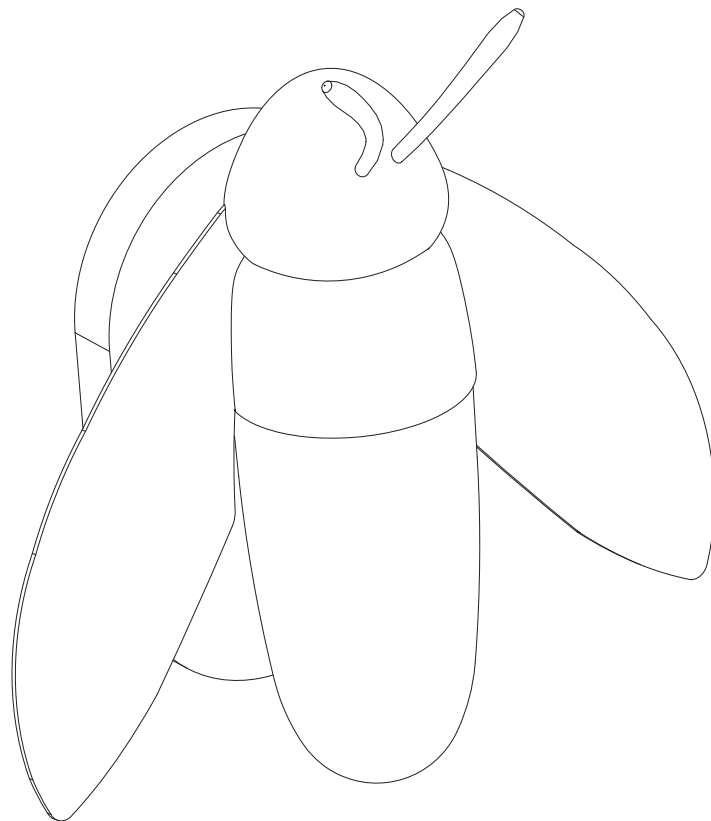


ALL
TOGETHER
BETTER

KenroyKids

1 Light Wall Sconce



Model: 40001-1W
Max Wattage: 1 x 60W
Recommended Bulb Type: Clear T9 (not included)

Need Help? Email: support@kenroyhome.com

kenroykids.com

IMPORTANT SAFETY INFORMATION

Please read and understand this entire manual before assembling and installing the product.

WARNING

RISK OF ELECTRIC SHOCK. Before starting the installation, disconnect the power by turning off the circuit breaker or by removing the appropriate fuse at the fuse box. Turning the power off at the switch is not sufficient to prevent electrical shock.

CONSULT A QUALIFIED ELECTRICIAN IF YOU HAVE ANY ELECTRICAL QUESTIONS.

Remove all of the contents from the carton.

Inspect the wire insulation for any cuts, abrasions, or exposed copper that may have resulted from shipping. If there is a defect in the wiring, do not attempt installation. To avoid damaging the fixture, assemble on a soft, non-abrasive surface such as cardboard or carpet.

CARE AND MAINTENANCE

Clean this unit periodically. Clean the unit with a soft, dry cloth. Never use rough cloth, abrasives, or chemical cleaners containing acids or harsh solvents.

INSTALLATION INSTRUCTIONS

REFER TO THE REFERENCE IMAGES SHEET WHILE FOLLOWING THESE INSTRUCTIONS

1. Ensure that power is turned off at the wall switch and at the main circuit breaker before beginning installation. See Fig. 1 of the Reference Images. Attach mounting plate (A) to the junction box using mounting screws (D).
2. See Fig. 2. Connect the fixture's wires as follows: Attach the bare copper (ground) wire from the fixture to the ground screw on the mounting plate. Connect the white fixture wire to the white (or ribbed) supply wire using a wire connector. Connect the black fixture wire to the black (or smooth) supply wire using a wire connector. Secure each connection with UL/CSA-listed electrical tape (not included). Carefully tuck all wires into the junction box.
3. Align fixture backplate (B) with the mounting plate, ensuring that the side screw holes are properly aligned. Secure the backplate to the mounting plate using screws (E).
4. See Fig. 3. Install light bulb(s) (not included) according to the fixture's specified maximum wattage.
5. See Fig. 4. Attach glass shade(s) by turning shade (G) clockwise into the threads of cap (F) until secure. Do not overtighten.
6. Your installation is now complete. Turn on the power and test the fixture.

INFORMATIONS IMPORTANTES SUR LA SÉCURITÉ

Veillez lire et comprendre l'intégralité de ce manuel avant d'assembler et d'installer le produit.

AVERTISSEMENT

RISQUE DE CHOC ÉLECTRIQUE. Avant de commencer l'installation, coupez l'alimentation en mettant le disjoncteur hors tension ou en retirant le fusible approprié du boîtier à fusibles. Couper l'alimentation au niveau de l'interrupteur ne suffit pas à prévenir les chocs électriques.

CONSULTEZ UN ÉLECTRICIEN QUALIFIÉ SI VOUS AVEZ DES QUESTIONS D'ORDRE ÉLECTRIQUE.

Retirez tout le contenu de l'emballage. Inspectez l'isolation des fils pour détecter toute coupure, abrasion ou tout cuivre exposé pouvant résulter du transport. Si le câblage présente un défaut, ne tentez pas l'installation. Afin d'éviter d'endommager le luminaire, assemblez-le sur une surface souple et non abrasive, comme du carton ou un tapis.

ENTRETIEN ET MAINTENANCE

Nettoyez ce luminaire périodiquement. Nettoyez le luminaire avec un chiffon doux et sec. N'utilisez jamais de chiffon rugueux, de produits abrasifs ou de nettoyeurs chimiques contenant des acides ou des solvants agressifs.

INSTRUCTIONS D'INSTALLATION

CONSULTEZ LA FEUILLE DES IMAGES DE RÉFÉRENCE TOUT EN SUIVANT CES INSTRUCTIONS

1. Assurez-vous que l'alimentation est coupée à l'interrupteur mural et au disjoncteur principal avant de commencer l'installation. Voir Fig. 1 des images de référence. Fixez la plaque de montage (A) à la boîte de jonction à l'aide des vis de montage (D).
2. Voir Fig. 2. Raccordez les fils du luminaire comme suit : Fixez le fil de cuivre nu (mise à la terre) du luminaire à la vis de mise à la terre sur la plaque de montage. Connectez le fil blanc du luminaire au fil d'alimentation blanc (ou strié) à l'aide d'un connecteur de fils. Connectez le fil noir du luminaire au fil d'alimentation noir (ou lisse) à l'aide d'un connecteur de fils. Sécurisez chaque connexion avec du ruban isolant homologué UL/CSA (non inclus). Rentrez soigneusement tous les fils dans la boîte de jonction.
3. Alignez la plaque arrière du luminaire (B) avec la plaque de montage, en veillant à ce que les trous de vis latéraux soient correctement alignés. Fixez la plaque arrière à la plaque de montage à l'aide des vis (E).
4. Voir Fig. 3. Installez la ou les ampoules (non incluses) conformément à la puissance maximale spécifiée pour le luminaire.
5. Voir Fig. 4. Fixez le ou les abat-jour en verre en vissant l'abat-jour (G) dans le filetage du capuchon (F) dans le sens des aiguilles d'une montre jusqu'à ce qu'il soit bien en place. Ne serrez pas excessivement.
6. L'installation est maintenant terminée. Rétablissez l'alimentation et testez le luminaire.

INFORMACIÓN IMPORTANTE DE SEGURIDAD

Lea y comprenda este manual completo antes de ensamblar e instalar el producto.

ADVERTENCIA

RIESGO DE DESCARGA ELÉCTRICA. Antes de comenzar la instalación, desconecte la alimentación apagando el disyuntor o retirando el fusible correspondiente de la caja de fusibles. Apagar la alimentación en el interruptor no es suficiente para prevenir una descarga eléctrica.

CONSULTE A UN ELECTRICISTA CALIFICADO SI TIENE ALGUNA PREGUNTA ELÉCTRICA.

Retire todo el contenido de la caja. Inspeccione el aislamiento de los cables para detectar cortes, abrasiones o cobre expuesto que puedan haber ocurrido durante el envío. Si el cableado presenta algún defecto, no intente realizar la instalación. Para evitar dañar la lámpara, ensámblela sobre una superficie suave y no abrasiva, como cartón o alfombra.

CUIDADO Y MANTENIMIENTO DEL PRODUCTO

Clean this unit periodically. Clean the unit with a soft, dry cloth. Never use rough cloth, abrasives, or chemical cleaners containing acids or harsh solvents.

INSTRUCCIONES DE INSTALACIÓN

CONSULTE LA HOJA DE IMÁGENES DE REFERENCIA MIENTRAS SIGUE ESTAS INSTRUCCIONES

1. Asegúrese de que la energía esté apagada en el interruptor de pared y en el interruptor principal antes de comenzar la instalación. Vea la Fig. 1 de las Imágenes de Referencia. Fije la placa de montaje (A) a la caja de conexiones utilizando los tornillos de montaje (D).
2. Vea la Fig. 2. Conecte los cables de la luminaria de la siguiente manera: Fije el cable de cobre desnudo (tierra) de la luminaria al tornillo de tierra en la placa de montaje. Conecte el cable blanco de la luminaria al cable blanco (o acanalado) de alimentación utilizando un conector de cables. Conecte el cable negro de la luminaria al cable negro (o liso) de alimentación utilizando un conector de cables. Asegure cada conexión con cinta aislante homologada por UL/CSA (no incluida). Coloque cuidadosamente todos los cables dentro de la caja de conexiones.
3. Alinee la placa posterior de la luminaria (B) con la placa de montaje, asegurándose de que los orificios laterales para los tornillos estén correctamente alineados. Fije la placa posterior a la placa de montaje utilizando los tornillos (E).
4. Vea la Fig. 3. Instale la(s) bombilla(s) (no incluidas) de acuerdo con la potencia máxima especificada para la luminaria.
5. Vea la Fig. 4. Coloque la(s) pantalla(s) de vidrio girando la pantalla (G) en sentido horario en las roscas de la tapa (F) hasta que quede firme. No apriete en exceso.
6. La instalación está completa. Encienda la energía y pruebe la luminaria.

TROUBLESHOOTING ISSUES (RÉSOLUTION DES PROBLÈMES) (RESOLUCIÓN DE PROBLEMAS)

Problem (Problème) (Problema)	Causes (Causes) (Causas)	Solutions (Solutions) (Soluciones)
The bulb will not light up. (L'ampoule ne s'allumera pas.) (La bombilla no se encenderá.)	The bulb is burned out. (L'ampoule est grillée.) (La bombilla está quemada.)	Replace the light bulb. (Remplacez l'ampoule.) (Reemplace la bombilla)
	The power is off. (L'alimentation est coupée.) (La energía está apagada.)	Ensure that the power supply is on. (Assurez-vous que l'alimentation est allumée.) (Asegúrese de que la alimentación esté encendida.)
	The circuit breaker is off. (Le disjoncteur est coupé.) El interruptor automático está apagado.)	Put the circuit breaker in the ON position. (Remettez le disjoncteur en position ON.) (Coloque el interruptor automático en la posición ON.)
The fuse blows or circuit trips when the light is turned on. (Le fusible saute ou le disjoncteur se déclenche lorsque la lumière est allumée.) (El fusible se quema o el interruptor automático se dispara cuando se enciende la luz.)	There is an exposed wire. (Il y a un fil dénudé.) (Hay un cable expuesto.)	Stop using of the fixture. (Cessez d'utiliser le luminaire.) (Deje de usar la luz.) Email the manufacturer or a qualified electrician (Envoyez un e-mail au fabricant ou à un électricien qualifié.) (Envíe un correo electrónico al fabricante o a un electricista calificado.)

WARRANTY (GARANTIE) (GARANTÍA)

SAVE THESE INSTRUCTIONS & YOUR RECEIPT AS PROOF OF PURCHASE

The manufacturer warrants this unit to be free from defects in materials and workmanship for a period of one (1) year from date of purchase. This warranty applies only to the original consumer purchaser and only to products used in normal use and service. If the product is found to be defective, the manufacturer's only obligation, and your exclusive remedy, is the repair or replacement of the product at the manufacturer's discretion, provided that the product has not been damaged through misuse, abuse, accident, modifications, alterations, neglect, mishandling, or faulty installation. This warranty shall not apply to any product that is found to have been improperly installed, setup, or used in any way not in accordance with the instructions provided with the product. This warranty shall not apply to the finish on any portion of the product, such as surface and/or weathering, as this is considered to be normal wear and tear.

CONSERVEZ CES INSTRUCTIONS AVEC VOTRE REÇU COMME PREUVE D'ACHAT

Le fabricant garantit que ce produit est exempt de défauts de matériaux et de fabrication pendant une période d'un (1) an à compter de la date d'achat. Cette garantie s'applique uniquement à l'acheteur consommateur initial et uniquement aux produits utilisés dans des conditions normales d'utilisation et de service. Si le produit est jugé défectueux, la seule obligation du fabricant, et votre recours exclusif, consiste en la réparation ou le remplacement du produit, à la discrétion du fabricant, à condition que le produit n'ait pas été endommagé en raison d'une mauvaise utilisation, d'un abus, d'un accident, de modifications, d'altérations, de négligence, d'une manipulation inadéquate ou d'une installation défectueuse. Cette garantie ne s'applique pas à tout produit qui aurait été installé, configuré ou utilisé de manière non conforme aux instructions fournies avec le produit. Cette garantie ne couvre pas la finition de toute partie du produit, y compris l'usure de surface et/ou due aux intempéries, celles-ci étant considérées comme une usure normale.

CONSERVE ESTAS INSTRUCCIONES JUNTO CON TU RECIBO COMO COMPROBANTE DE COMPRA

El fabricante garantiza que esta unidad está libre de defectos en materiales y mano de obra por un período de un (1) año a partir de la fecha de compra. Esta garantía se aplica únicamente al comprador consumidor original y solo a productos utilizados en condiciones normales de uso y servicio. Si se determina que el producto es defectuoso, la única obligación del fabricante y su único recurso será la reparación o el reemplazo del producto, a discreción del fabricante, siempre que el producto no haya sido dañado por mal uso, abuso, accidente, modificaciones, alteraciones, negligencia, manejo inadecuado o instalación defectuosa. Esta garantía no se aplicará a ningún producto que se determine que ha sido instalado, configurado o utilizado de manera incorrecta o no conforme con las instrucciones proporcionadas con el producto. Esta garantía no cubre el acabado de ninguna parte del producto, como el desgaste de la superficie y/o la exposición a la intemperie, ya que esto se considera desgaste normal.

40001-1W

REFERENCE IMAGES (IMAGES DE RÉFÉRENCE) (IMÁGENES DE REFERENCIA)

Fig. 1

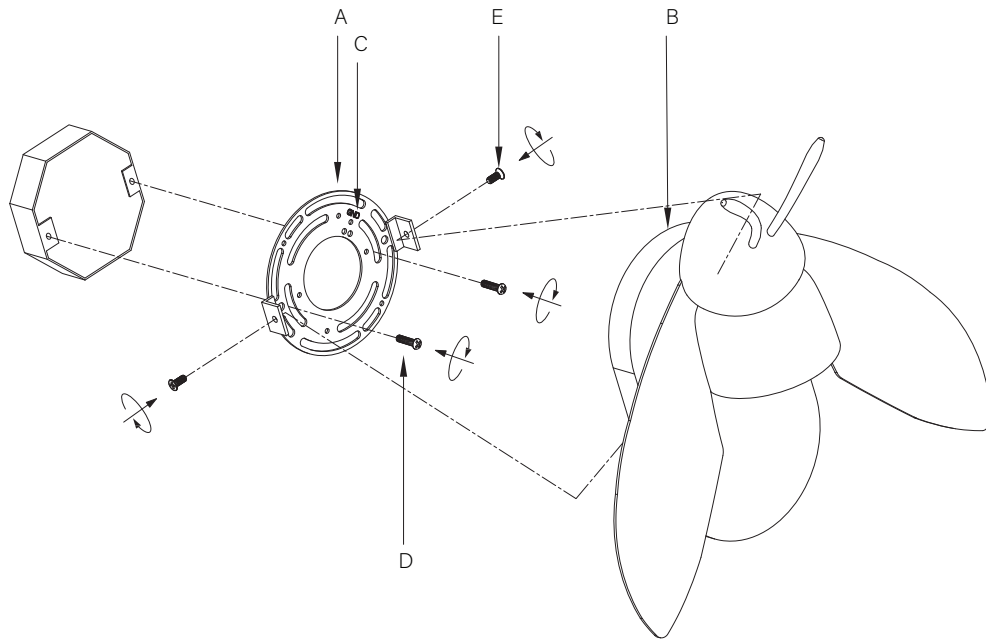
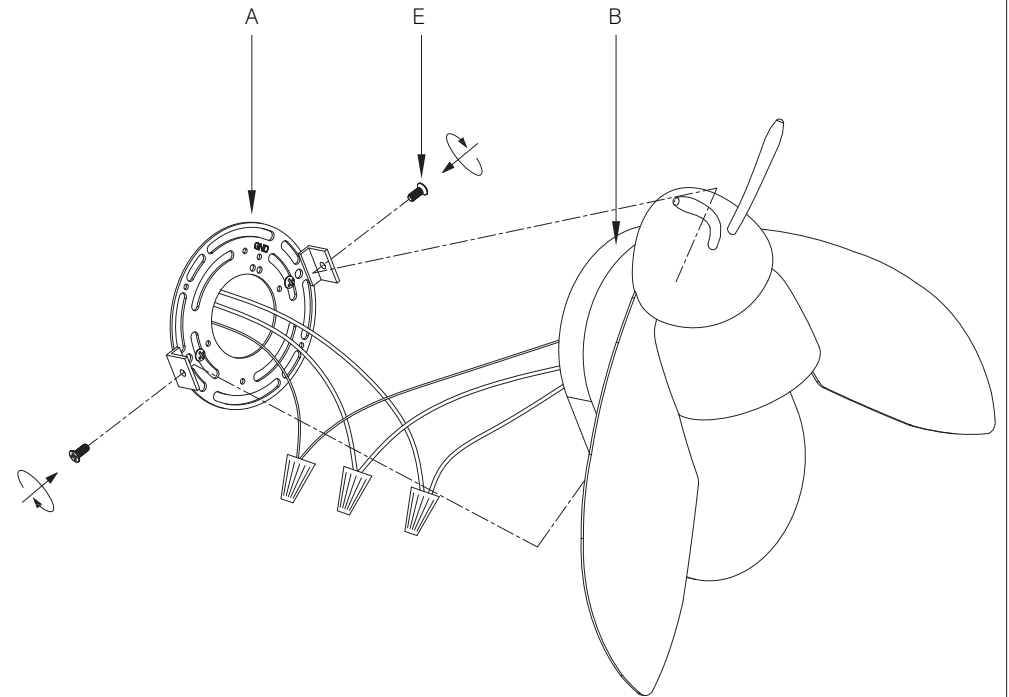


Fig. 2



40001-1W

REFERENCE IMAGES (IMAGES DE RÉFÉRENCE) (IMÁGENES DE REFERENCIA)

Fig. 3

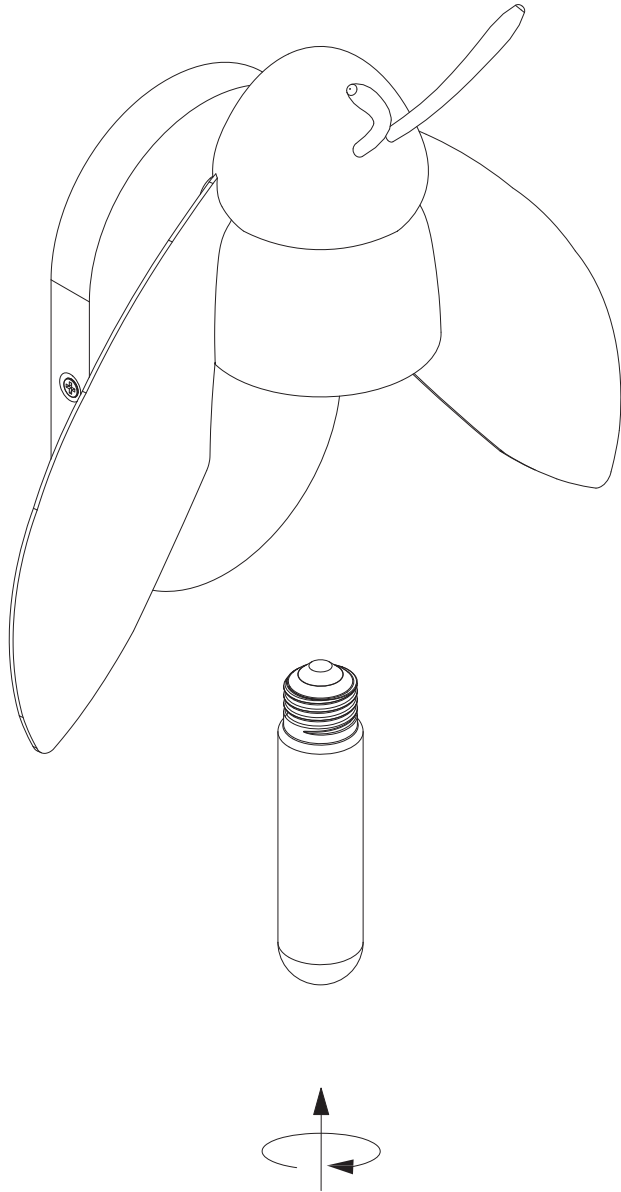


Fig. 4

