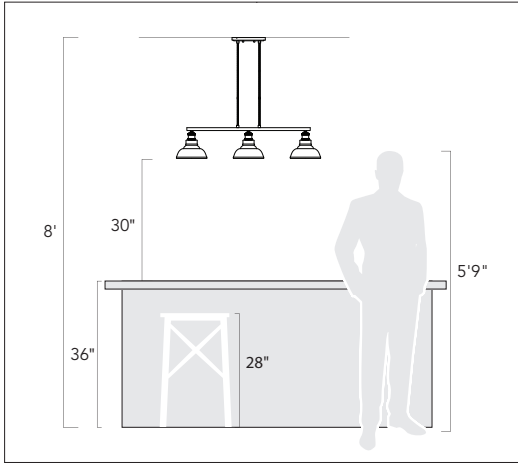


Thank You for Choosing Us for Your Lighting Needs!



Pendants & Linear Pendants Above a Kitchen Island

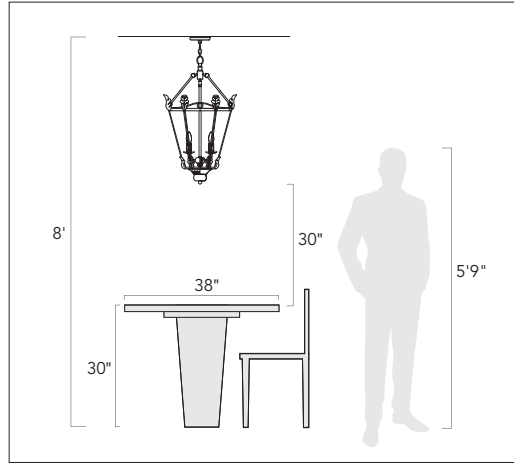
Center a linear pendant over the island. If hanging pendants, use one pendant for every 24" of island. Fixtures should hang at least 30" above the countertop.

Pendentifs et pendentifs linéaires au-dessus d'un îlot de cuisine

Centrez un pendentif linéaire sur l'île. Si des pendentifs suspendus, utilisez un pendentif pour chaque 24 po d'îlot. Les luminaires doivent être suspendus à au moins 30 po au-dessus du comptoir.

Colgantes y colgantes lineales sobre una isla de cocina

Centre un colgante lineal sobre la isla. Si cuelga colgantes, use un colgante por cada 24" de isla. Los accesorios deben colgar al menos 30" por encima de la encimera.



Pendants & Chandeliers Above a Dining Room Table

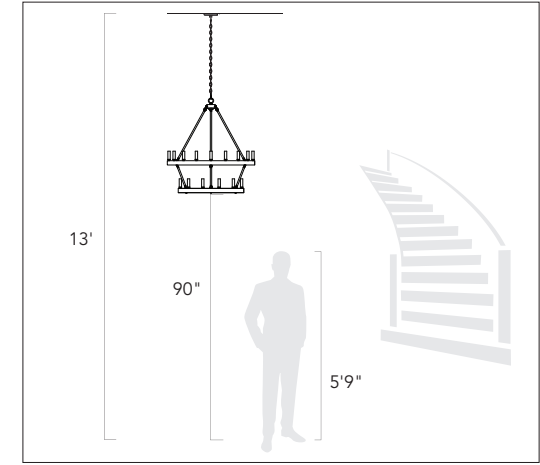
Fixtures should stay at least 30" above the table. Use a fixture that is 12" narrower than the width of the table.

Pendentifs et lustres au-dessus d'une table de salle à manger

Les luminaires doivent rester au moins 30 po au-dessus de la table. Utilisez un luminaire de 12 po plus étroit que la largeur de la table.

Colgantes y candelabros sobre una mesa de comedor

Los accesorios deben permanecer al menos 30" por encima de la mesa. Use un accesorio que sea 12" más largo que el ancho de la mesa.



Pendants and Chandeliers in Open Areas

The bottom should hang at least 7.5 feet from the floor. Allow clearance for any opening doors.

Pendentifs et lustres dans les zones ouvertes

Le fond doit pendre au moins 7,5 pieds du sol. Laissez le dégagement pour toute porte qui s'ouvre.

Colgantes y candelabros en áreas abiertas

La base debe colgar al menos a 7.5 pies del piso. Deje espacio libre para las puertas que se abran.

We appreciate your business and hope you love your new light!

Great lighting can add value and enhance the look of your home. To ensure the best lighting in your space, remember to layer your lighting. This ensures that your space will have both task and ambient lighting. Coordinating fixtures like sconces, flush mounts, and pendants can help you meet your layered lighting needs and reinforce your desired aesthetic. Install the lights with dimmers that allow you to control the level of light output at any given moment.

Get function and style! Browse our site for coordinating lights and expert lighting advice.

Nous apprécions votre entreprise et espérons que vous aimerez votre nouvelle lumière!

Un bon éclairage peut ajouter de la valeur et rehausser l'apparence de votre maison. Pour assurer le meilleur éclairage de votre espace, pensez à superposer votre éclairage. Cela garantit que votre espace aura à la fois un éclairage de tâche et un éclairage ambiant. Les luminaires coordonnés tels que les appliques, les supports affleurants et les pendentifs peuvent vous aider à répondre à vos besoins d'éclairage en couches et à renforcer l'esthétique souhaitée. Installez les lumières avec des gradateurs qui vous permettent de contrôler le niveau de sortie de lumière à tout moment.

Obtenez fonctionnalité et style! Parcourez notre site pour coordonner les lumières et les conseils d'experts en éclairage.

¡Apreciamos su negocio y esperamos que le guste su nueva luz!

Buena iluminación puede agregar valor y mejorar el aspecto de su hogar. Para garantizar la mejor iluminación en su espacio, recuerde colocar su iluminación en capas. Esto asegura que su espacio tendrá iluminación ambiental y de trabajo. La coordinación de accesorios como apliques, montajes empotrados y colgantes puede ayudar a satisfacer sus necesidades de iluminación en capas y reforzar la estética deseada. Instale las luces con atenuadores que le permitan controlar el nivel de salida de luz en cualquier momento.

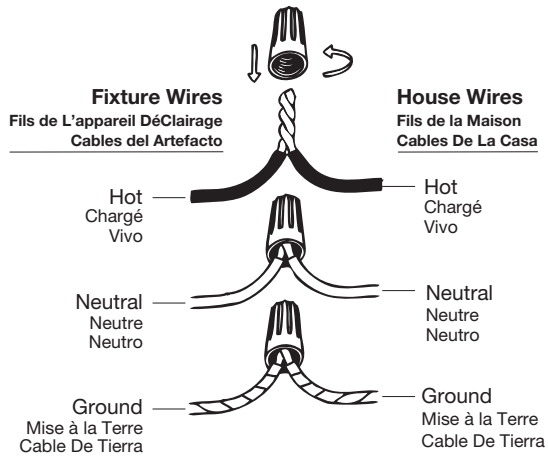
¡Obtén funcionalidad y estilo! Explore nuestro sitio para coordinar luces y consejos de expertos en iluminación.

Assembly Instructions

How to Identify the Fixture's Wires

Comment identifier les fils du luminaire

Cómo identificar los cables del dispositivo



Hot: Smooth, Black, or Transparent with Black Inner Thread

Chargé: Lisse, noir ou transparent avec filetage intérieur noir

Vivo: Suave, negro o transparente con hilo interior negro

Neutral: Ribbed, White or Transparent with White Inner Thread

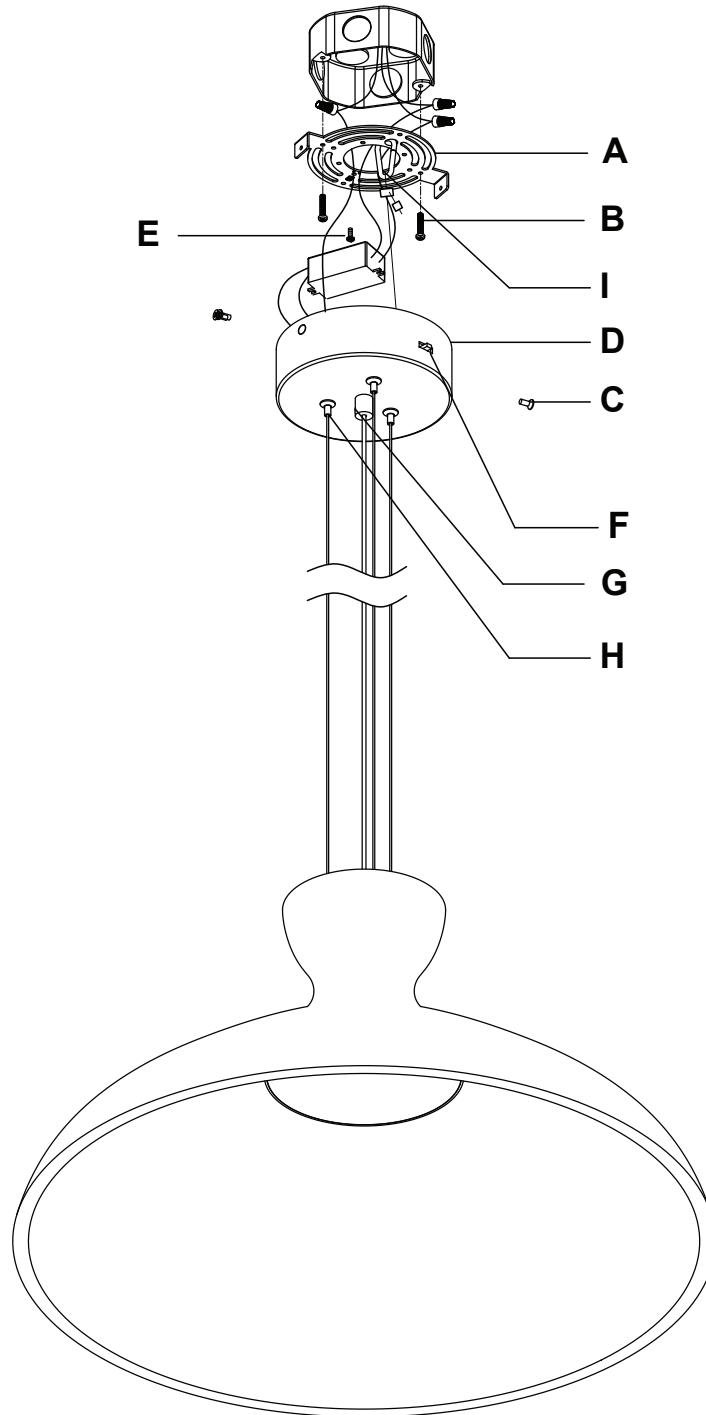
Neutre: Côtelé, blanc ou transparent avec filetage intérieur blanc

Neutro: Acanalado, blanco o transparente con hilo interior blanco

Ground: Copper, Bare Metal, Green, or Transparent Inner Thread

Mise à la Terre: Filetage intérieur en cuivre, métal nu, vert ou transparent

Cable De Tierra: Rosca interior de cobre, metal desnudo, verde o transparente



Assembly Instructions

ENGLISH

For Customer Service, contact the place of purchase to arrange for replacement parts.

IMPORTANT:

- All installation work should be done by accredited professional.
- Shut off power supply at fuse or circuit breaker!
- Use only the specified bulbs. Do not exceed the maximum wattage!

Assembly Instructions:

PREPARING FOR INSTALLATION

Carefully remove the new fixture from the carton as well as the yellow bag that holds all of the parts. See the important notes above. Shut off power at the circuit breaker and remove old fixture from wall, including the old mounting strap. 1. From the parts bag remove the mounting strap assembly. Mounting strap (A) contains several threaded holes, find the pair of holes that matches the spacing of the holes on the junction box. Attach mounting strap (A) to the junction box using mounting screws (B) and a screwdriver. Tighten securely.

ASSEMBLING THE FIXTURE

2. Measure to determine the correct length of cable wire needed for proper hanging height. To lengthen or shorten the fixture, loosen screw (G) on swivel and press down and hold the tension head (H) with your thumb to tighten the cables by pulling them within the canopy (F). Trim the fixture wires to the desired length plus at least 8 to 10 inches for wiring, then use the screw (G) on swivel to tighten and lock cable into place. Hang hook (I) onto mounting strap to feed fixture wires through to support fixture weight.

CONNECTING THE WIRES

3. Have an assistant support the fixture's weight while completing the wiring. Refer to the wiring diagram and attach the fixture's wires to the power supply wires from the junction box. Attach the fixture's wires to the power supply wires from the junction box. Connect Hot to Hot (transparent wire with black inner thread, black, or smooth wire) Neutral to Neutral (transparent wire with white inner thread, white, or ribbed wire), and Ground to Ground (transparent wire with green inner thread, green wire, or copper). Twist the ends of the wire pairs together, and then twist on a wire connector. Make sure all twists are in the same direction. If there is no house ground wire coming from the junction box, locate ground screw (E) on the mounting bracket/mounting strap and wrap the fixture's ground wire around the ground screw. Use a screwdriver to tighten the top of ground screw (E) onto the wires and into the mounting bracket/mounting strap. Tuck the wires into the junction box.

FINISHING THE INSTALLATION

4. Push canopy (D) up to the ceiling over mounting strap (A) and tightly thread small side screws (C) into the holes found on the canopy (D) and the tabs of the mounting strap (A) until the canopy is snug against the ceiling. No light bulbs are needed as the LED panel contains the light source needed for illumination. The color dial switch (F) lamp can adjust the color temperature to the desired setting. Your installation is complete. Turn on the power and test the fixture.

FRANÇAIS

Pour le service client, contactez le lieu d'achat pour organiser les pièces de rechange.

• IMPORTANTE

- Tous les travaux d'installation doivent être effectués par un professionnel accrédité.
- Coupez l'alimentation électrique au fusible ou au disjoncteur!
- Utilisez uniquement les ampoules spécifiées. Ne dépassez pas la puissance maximale!

Instructions de montage:

PRÉPARATION À L'INSTALLATION

Retirez soigneusement le nouveau luminaire du carton ainsi que le sac jaune contenant toutes les pièces. Voir les notes importantes ci-dessus. Coupez l'alimentation au disjoncteur et retirez l'ancien appareil du mur, y compris l'ancienne sangle de montage. 1. Retirez l'ensemble de la sangle de montage du sac de pièces. La sangle de montage (A) contient plusieurs trous filetés. Trouvez la paire de trous qui correspond à l'espacement des trous sur la boîte de jonction. Fixez la sangle de montage (A) à la boîte de jonction à l'aide de vis de montage (B) et d'un tournevis. Serrez fermement.

MONTAGE DU FIXTURE

2. Mesurez pour déterminer la longueur correcte du câble nécessaire pour une hauteur de suspension appropriée. Pour allonger ou raccourcir le luminaire, desserrez la vis (G) sur le pivot et appuyez et maintenez la tête de tension (H) avec votre pouce pour serrer les câbles en les tirant à l'intérieur du couvercle (F). Coupez les fils du luminaire à la longueur souhaitée plus au moins 8 à 10 pouces pour le câblage, puis utilisez la vis (G) sur le pivot pour serrer et verrouiller le câble en place. Accrochez le crochet (I) sur la sangle de montage pour faire passer les fils du luminaire afin de supporter le poids du luminaire.

CONNEXION DES FILS

3. Demandez à un assistant de soutenir le poids du luminaire pendant que vous effectuez le câblage. Reportez-vous au schéma de câblage et fixez les fils du luminaire aux fils d'alimentation de la boîte de jonction. Fixez les fils du luminaire aux fils d'alimentation de la boîte de jonction. Connectez la phase à la phase (fil transparent avec filetage intérieur noir, fil noir ou lisse), le neutre à la neutre (fil transparent avec filetage intérieur blanc, fil blanc ou nervuré) et la terre à la terre (fil transparent avec filetage intérieur vert, fil vert ou cuivre). Torsadez les extrémités des paires de fils ensemble, puis torsadez un connecteur de fil. Assurez-vous que toutes les torsions sont dans la même direction. S'il n'y a pas de fil de terre de la maison provenant de la boîte de jonction, localisez la vis de terre (E) sur le support de montage/la sangle de montage et enroulez le fil de terre du luminaire autour de la vis de terre. Utilisez un tournevis pour serrer le haut de la vis de terre (E) sur les fils et dans le support de montage/la sangle de montage. Rentrez les fils dans la boîte de jonction.

FIN DE L'INSTALLATION

4. Poussez le capot (D) jusqu'au plafond par-dessus la sangle de montage (A) et vissez fermement les petites vis latérales (C) dans les trous situés sur le capot (D) et les languettes de la sangle de montage (A) jusqu'à ce que le capot soit bien ajusté contre le plafond. Aucune ampoule n'est nécessaire car le panneau LED contient la source lumineuse nécessaire à l'éclairage. La lampe à cadran de couleur (F) peut régler la température de couleur

au réglage souhaité. Votre installation est terminée. Mettez l'appareil sous tension et testez-le.

ESPAÑOL

Para obtener servicio al cliente, comuníquese con el lugar de compra para solicitar piezas de repuesto.

• IMPORTANTE:

- Todo el trabajo de instalación debe ser realizado por un profesional acreditado.
- ¡Apague el suministro de electricidad en el fusible o disyuntor!
- Utilice solo las bombillas especificadas. ¡No exceda la potencia máxima!

Instrucciones de montaje:

PREPARACIÓN PARA LA INSTALACIÓN

Retire con cuidado el nuevo accesorio de la caja, así como la bolsa amarilla que contiene todas las piezas. Vea las notas importantes arriba. Apague la energía en el disyuntor y retire el artefacto viejo de la pared, incluyendo la correa de montaje vieja. 1. Saque el conjunto de la correa de montaje de la bolsa de piezas. La correa de montaje (A) contiene varios orificios roscados; busque el par de orificios que coincida con el espaciado de los orificios en la caja de conexiones. Fije la correa de montaje (A) a la caja de conexiones con los tornillos de montaje (B) y un destornillador. Apriete bien.

MONTAJE DEL APARATO

2. Mida para determinar la longitud correcta del cable necesario para la altura de suspensión adecuada. Para alargar o acortar la luminaria, afloje el tornillo (G) en el pivote y presione y sostenga el cabezal de tensión (H) con el pulgar para tensar los cables tirando de ellos hacia el interior del dosel (F). Recorte los cables de la luminaria a la longitud deseada más al menos 20 a 25 cm para el cableado, luego use el tornillo (G) en el pivote para tensar y fijar el cable en su lugar. Cuelgue el gancho (I) en la correa de montaje para pasar los cables de la luminaria a través de ella para soportar el peso de la luminaria.

CONECTANDO LOS CABLES

3. Haga que un asistente sostenga el peso del artefacto mientras completa el cableado. Consulte el diagrama de cableado y conecte los cables del artefacto a los cables de suministro de energía de la caja de conexiones. Conecte los cables del artefacto a los cables de suministro de energía de la caja de conexiones. Conecte el cable caliente con el cable caliente (cable transparente con rosca interna negra, cable negro o liso), el cable neutro con el neutro (cable transparente con rosca interna blanca, cable blanco o acanalado) y la conexión a tierra con la conexión a tierra (cable transparente con rosca interna verde, cable verde o cobre). Tuerza los extremos de los pares de cables juntos y luego tuerza un conector de cable. Asegúrese de que todos los giros estén en la misma dirección. Si no hay un cable de tierra de la casa que salga de la caja de conexiones, ubique el tornillo de tierra (E) en el soporte de montaje/correa de montaje y envuelva el cable de tierra del artefacto alrededor del tornillo de tierra. Use un destornillador para ajustar la parte superior del tornillo de tierra (E) sobre los cables y dentro del soporte de montaje/correa de montaje. Meta los cables dentro de la caja de conexiones.

TERMINANDO LA INSTALACIÓN

Assembly Instructions

4. Empuje la cubierta (D) hasta el techo sobre la correa de montaje (A) y enrosque firmemente los tornillos laterales pequeños (C) en los orificios que se encuentran en la cubierta (D) y las pestañas de la correa de montaje (A) hasta que la cubierta quede ajustada contra el techo. No se necesitan bombillas, ya que el panel LED contiene la fuente de luz necesaria para la iluminación. La lámpara del interruptor de dial de color (F) puede ajustar la temperatura de color a la configuración deseada. La instalación está completa. Encienda la unidad y pruebe el dispositivo.