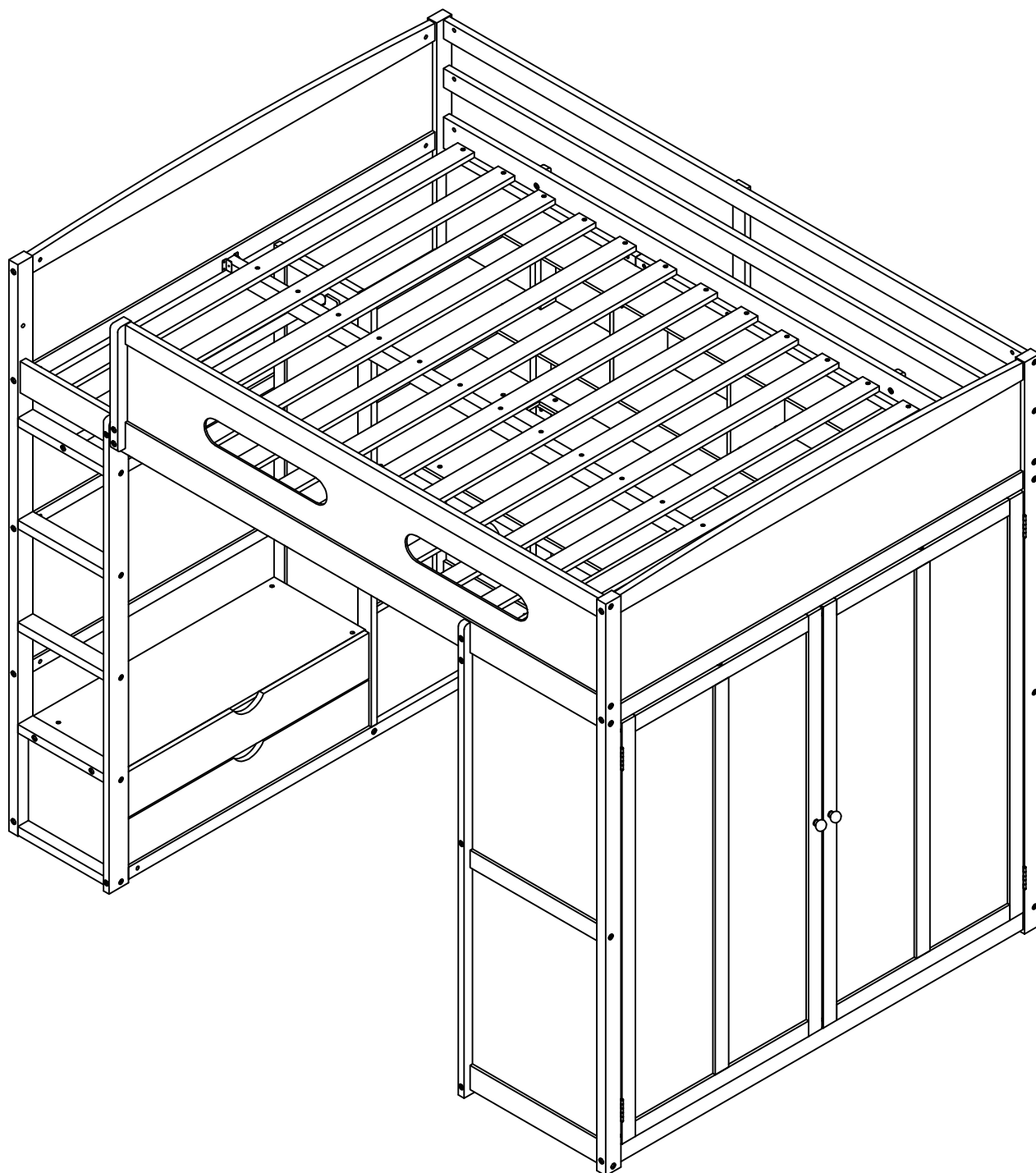


ASSEMBLY INSTRUCTIONS

INSTRUCTIONS D'ASSEMBLAGE



N708P400294/N708P400296/N708P400297

SAFETY WARNING

1. This bed is designed for use only mattress(es) meeting the following specifications on the upper bunk.

Bed Type	Length	Width	Thickness
Full Standard	74" - 75"	53 1/2 "	6"

2. Replacement parts, including additional guardrails, may be obtained from any of our (GIGACLOUD TECHNOLOGY (USA) INC. 4388 SHIRLEY AVENUE EL MONTE CA , 91731)
3. Follow the information on the warnings appearing on the upper bunk bed end structure and on the carton. Do not remove warning label from bed.
4. Always use the recommended size mattresses or mattress supports, or both, to help prevent the likelihood of entrapment or falls.
5. Surface of the mattress must be at least 5 in. (127 mm) below the upper edge of guardrails.
6. Do not allow children under 6 years of age to use the upper bunk.
7. Periodically check and ensure that the guardrail, ladder, and other components are in their proper position, free from damage, and that all connectors are tight.
8. Do not allow horseplay on or under the bed and prohibit jumping on the bed
9. Always use the ladder for entering and leaving the upper bunk.
10. Do not use substitute parts. Contact the manufacturer or dealer for replacement parts.
11. Use of a night light may provided added safety precaution for a child using the upper bunk.
12. Always use guardrails on both long sides of the upper bunk. If the bunk bed will be placed next to the wall, the guardrail that runs the full length of the bed should be placed against the wall to prevent entrapment between the bed and wall.
13. The use of water or sleep flotation mattresses is prohibited.
14. **STRANGULATION HAZARD** – Never attach or hang items to any part of the bunk bed that are not designed for use with the bed; for example, but not limited to, hook, belts and jump ropes.
15. Keep these instructions for future reference
16. We recommend assembling your bunk bed on a shipping carton to protect your floor or carpet
17. Be certain all staples are out of the box before beginning assembly on the shipping carton
18. Prohibit more than one person on upper bunk

! AVERTISSEMENTS DE SÉCURITÉ !

1. Ce lit est conçu pour être utilisé uniquement avec des matelas répondant aux spécifications suivantes sur la couchette supérieure.

Type de lit	Longueur	Largeur	Épaisseur
Norme complète	74po - 75po	53 1/2po	6po

2. Des pièces de rechange, y compris des garde-corps supplémentaires, peuvent être obtenues auprès de l'un de nos
(GIGACLOUD TECHNOLOGY (USA) INC. 4388 SHIRLEY AVENUE EL MONTE CA , 91731)

3. Suivez les informations figurant sur les avertissements figurant sur la structure d'extrémité du lit superposé supérieur et sur le carton.
Ne retirez pas l'étiquette d'avertissement du lit.

4. Utilisez toujours des matelas ou des supports de matelas de taille recommandée, ou les deux, pour éviter tout risque de piégeage ou chutes.

5. La surface du matelas doit être à au moins 5 po (127 mm) sous le bord supérieur des barrières de sécurité.

6. Ne laissez pas les enfants de moins de 6 ans utiliser la couchette supérieure.

7. Vérifiez et assurez-vous périodiquement que le garde-corps, l'échelle et les autres composants sont dans leur position appropriée, exempt de dommages et que tous les connecteurs sont bien serrés.

8. Ne permettez pas les jeux brutaux sur ou sous le lit et interdisez de sauter sur le lit.

9. Utilisez toujours l'échelle pour entrer et sortir de la couchette supérieure.

10. N'utilisez pas de pièces de rechange. Contactez le fabricant ou le revendeur pour obtenir des pièces de rechange.

11. L'utilisation d'une veilleuse peut constituer une mesure de sécurité supplémentaire pour un enfant utilisant la couchette supérieure.

12. Utilisez toujours des barrières de sécurité sur les deux côtés longitudinaux du lit supérieur. Si le lit superposé doit être placé à côté du mur, la barrière de sécurité qui s'étend sur toute la longueur du lit doit être placée contre le mur pour éviter tout piégeage entre le lit et le mur.

13. L'utilisation de matelas à eau ou de matelas flottants pour le sommeil est interdite.

14. RISQUE D'ÉTRANGLEMENT - Ne jamais attacher ou suspendre des objets à une partie quelconque du lit superposé qui ne sont pas conçus pour être utilisés avec le lit ; par exemple, mais sans s'y limiter, un crochet, des ceintures et des cordes à sauter.

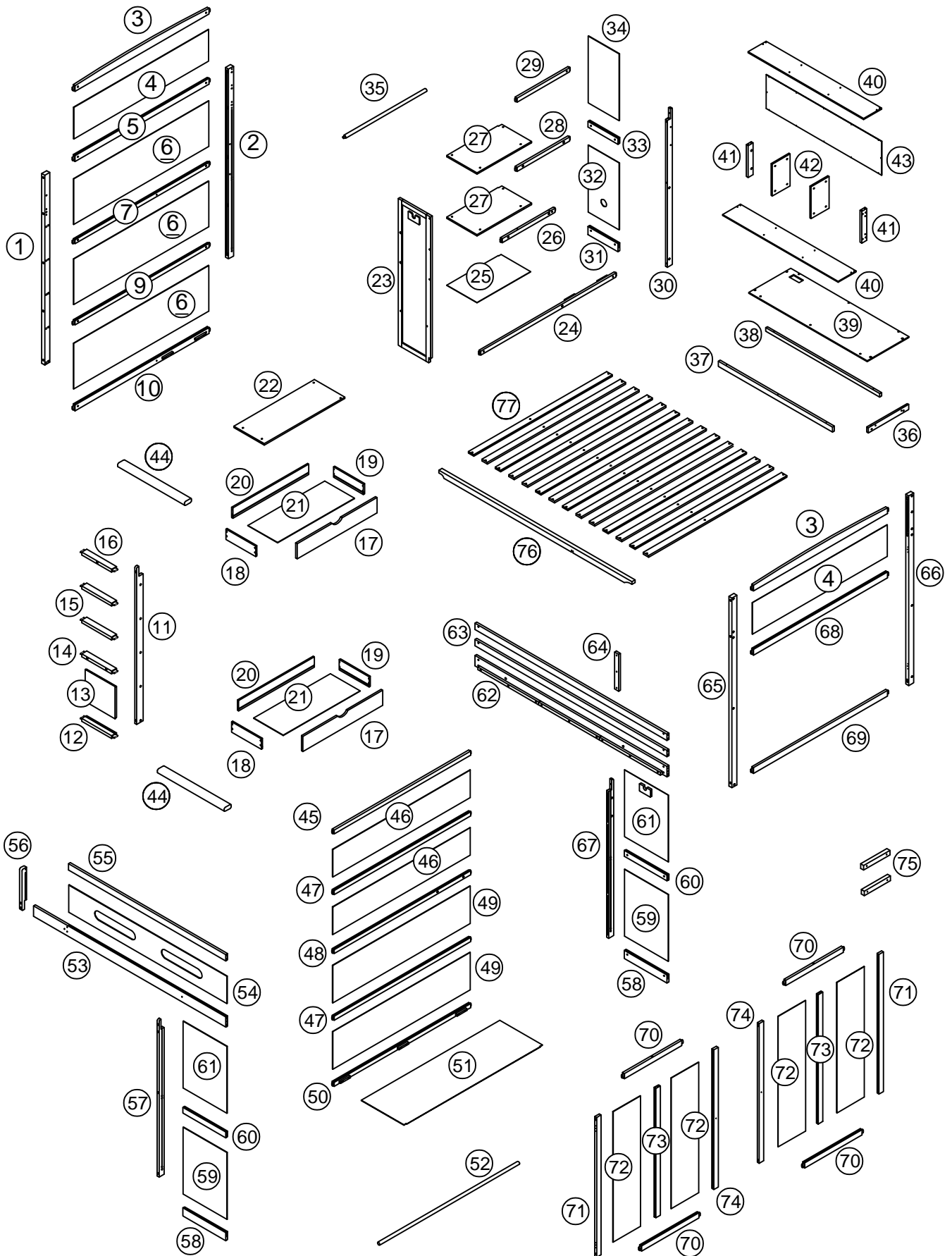
15. Conservez ces instructions pour référence ultérieure.

16. Interdire à plus d'une personne de dormir sur la couchette supérieure.

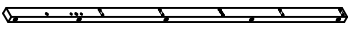

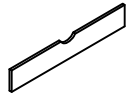
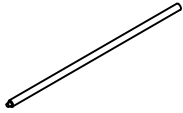
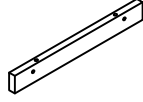
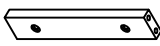
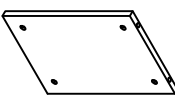
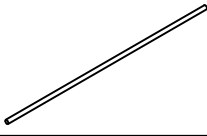
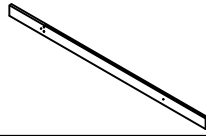
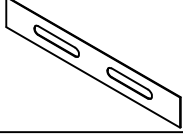
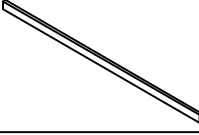
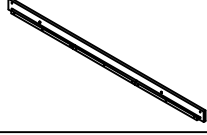
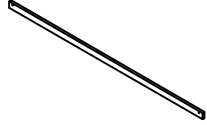
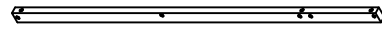
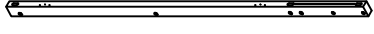
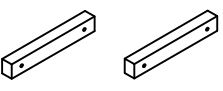
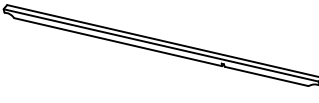
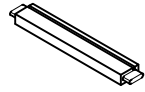
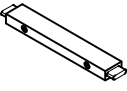
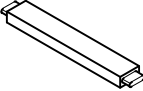
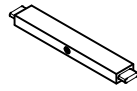
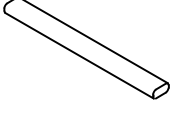

17. Nous vous recommandons d'assembler votre lit superposé sur le carton d'expédition pour protéger votre sol ou votre tapis.

18. Assurez-vous que toutes les agrafes sont sorties de la boîte avant de commencer l'assemblage sur le carton d'expédition.

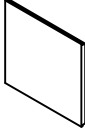
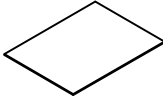
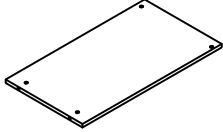
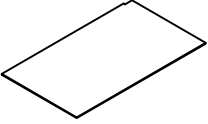
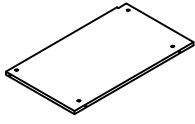
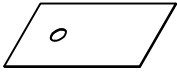
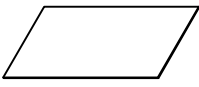
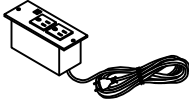

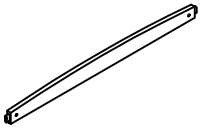
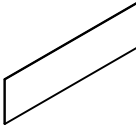
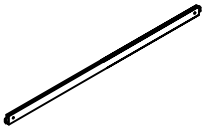
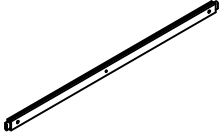
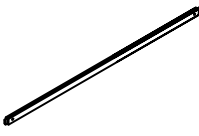


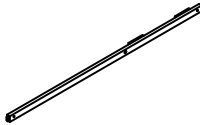
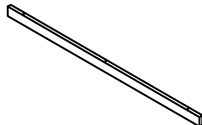
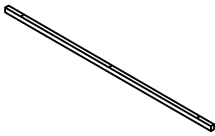
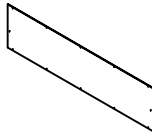
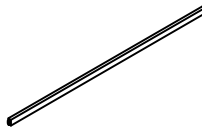
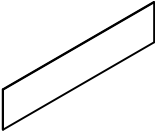
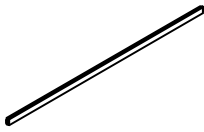
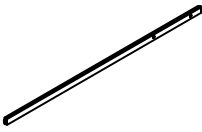
Detail view - Vue détaillée



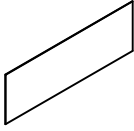
Part List - Liste des pièces: N708P400294

1 	2 	17 
Foot of bed/Pied de lit - 1pc/pièce	Foot of bed/Pied de lit - 1pc/pièce	Drawer face/Façade du tiroir - 2pcs/pièces
35 	36 	41 
Clothes hanger/Cintre à vêtements - 1pc/pièce	Cladding/Revêtement - 1pc/pièce	Pillar/Pilier - 2pcs/pièces
42 	52 	53 
Shelf panel/Panneau d'étagère - 2pcs/pièces	Clothes hanger/Cintre à vêtements - 1pc/pièce	Bed shoulder/Épaule de lit - 1pc/pièce
54 	55 	62 
Panel frame/Cadre du panneau - 1pc/pièce	Groove railing/Garde-corps à rainures - 1pc/pièce	Bed shoulder/Épaule de lit - 1pc/pièce
63 	65 	66 
Long railing/Longue rampe - 2pcs/pièces	Foot of bed/Pied de lit - 1pc/pièce	Foot of bed/Pied de lit - 1pc/pièce
75 	76 	12 
Block Puzzle/Puzzle de blocs - 2pcs/pièces	Support/Soutien - 1pc/pièce	Short bar below/Barre courte ci-dessous - 1pc/pièce
14 	15 	16 
Short bar on/Barre courte sur - 1pc/pièce	Steps/Mesures - 2pcs/pièces	Top step/Étape supérieure - 1pc/pièce
44 	56 	
Support/Soutien - 2pcs/pièces	Handrail cladding/Revêtement de main courante - 1pc/pièce	

Part List - Liste des pièces: N708P400296

13		21		22	
Paneling/Lambris - 1pc/pièce		Bottom panel/Panneau inférieur - 2pcs/pièces		Drawer lid/Couvercle de tiroir - 1pc/pièce	
25		27		32	
Bottom panel/Panneau inférieur - 1pc/pièce		Bottom panel/Panneau inférieur - 2pcs/pièces		Bottom panel/Panneau inférieur - 1pc/pièce	
34		I		S/S1/S2	
Top panel/Panneau supérieur - 1pc/pièce		Power outlet/Prise de courant (1pc/pièce)		LED strip light kit/Kit de bande lumineuse LED (1set/ensemble)	
3		4		5	
Upper curved bar/Barre courbée supérieure - 2pcs/pièces		Panel/Panneau - 2pcs/pièces		Hip bar/Barre de hanche - 1pc/pièce	
7		9		10	
Hip bar/Barre de hanche - 1pc/pièce		Hip bar/Barre de hanche - 1pc/pièce		Hip bar/Barre de hanche - 1pc/pièce	
23		24		37	
Shelf frame/Cadre d'étagère - 1pc/pièce		Bottom bar/Barre inférieure - 1pc/pièce		Long bar/Barre longue - 1pc/pièce	
38		43		45	
Long back bar/Longue barre arrière - 1pc/pièce		Bottom panel/Panneau inférieur - 1pc/pièce		Crossbar/Barre transversale - 1pc/pièce	
46		47		48	
Panel/Panneau - 2pcs/pièces		Crossbar/Barre transversale - 2pcs/pièces		Crossbar/Barre transversale - 1pc/pièce	

49



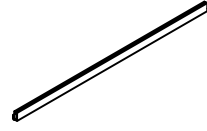
Panel/Panneau - 2pcs/pièces

50



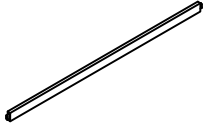
Lower bar/Barre inférieure - 1pc/pièce

68



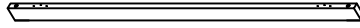
Crossbar/Barre transversale - 1pc/pièce

69



Lower crossbar/Barre transversale inférieure - 1pc/pièce

71



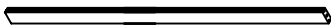
Long vertical bar/Longue barre verticale - 2pcs/pièces

72



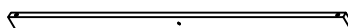
Long panel/Panneau long - 4pcs/pièces

73



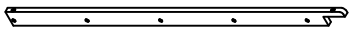
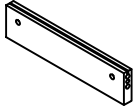
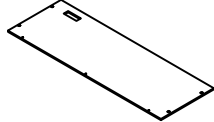
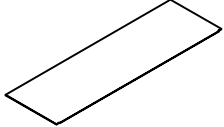


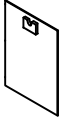
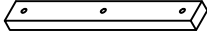

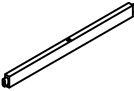
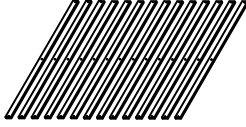
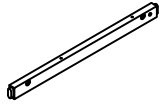
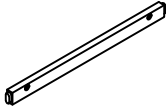
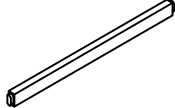

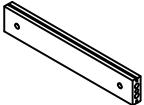
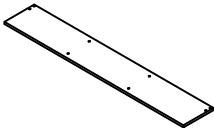
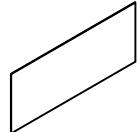

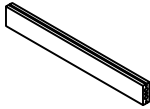
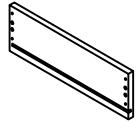
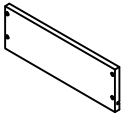
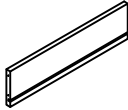
Center bar/Barre centrale - 2pcs/pièces

74

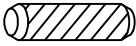



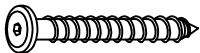


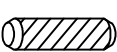
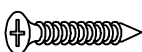


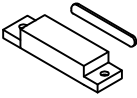


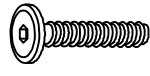
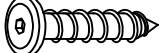


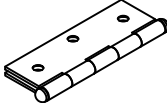


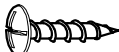






Long vertical bar/Longue barre verticale - 2pcs/pièces

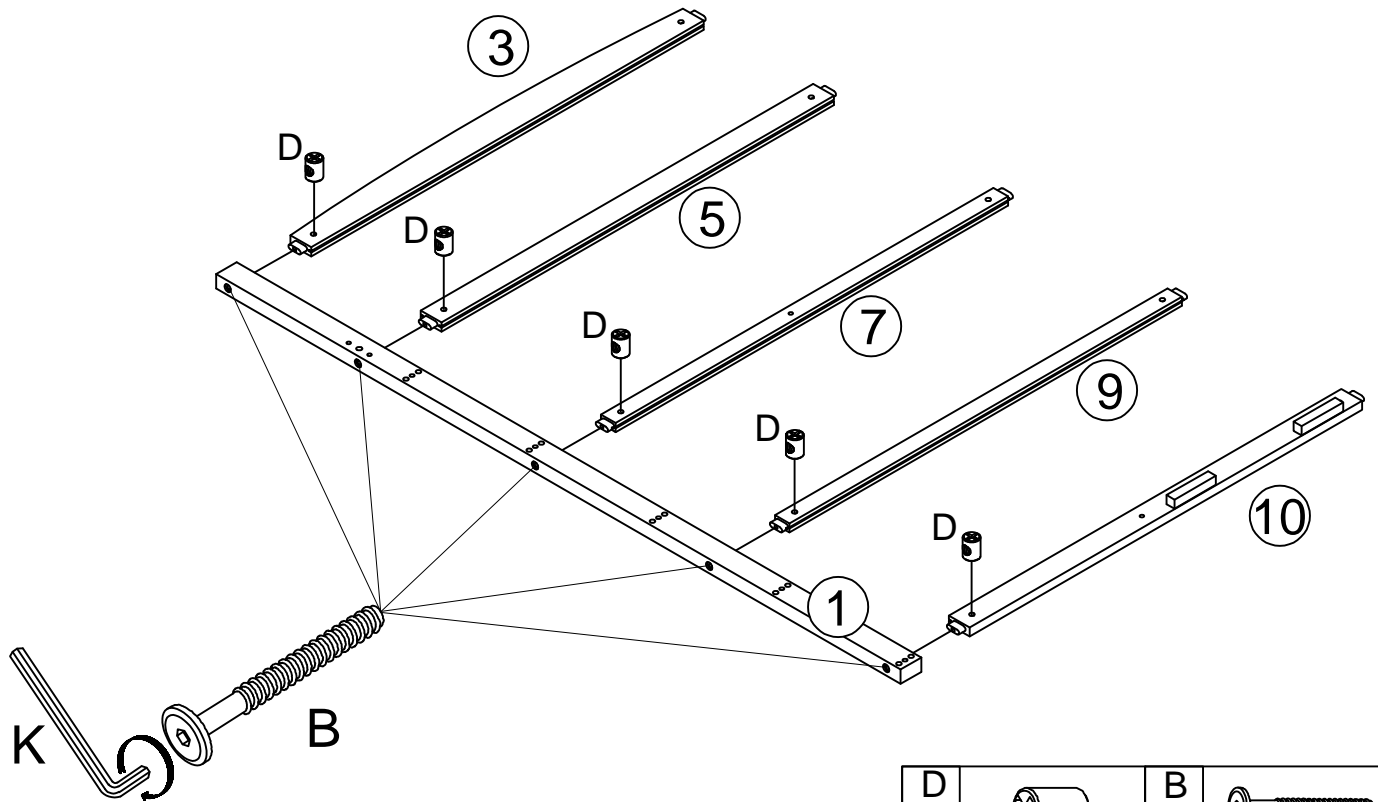
Part List - Liste des pièces: N708P400297



11 	31 	39 
Secondary leg/Jambe secondaire - 1pc/pièce	Large side bar/Grande barre latérale - 1pc/pièce	Shelf board/Planche à étagère - 1pc/pièce
51 	58 	59 
Panel/Panneau - 1pc/pièce	Large short bar/Garde-corps à rainures - 2pcs/pièces	Panel/Panneau - 2pcs/pièces
61 	64 	67 
Panel/Panneau - 2pcs/pièces	Handrail clamp/Pince pour main courante - 1pc/pièce	Secondary leg/Jambe secondaire - 1pc/pièce
70 	77 	26 
Cabinet crossbar/Traverse d'armoire - 4pcs/pièces	Slats/Lattes - 14pcs/pièces	Short bar below/Barre courte ci-dessous - 1pc/pièce
28 	29 	30 
Short bar on/Barre courte sur - 1pc/pièce	Top short bar/Barre courte supérieure - 1pc/pièce	Secondary leg/Jambe secondaire - 1pc/pièce
33 	40 	6 
Small side bar/Petite barre latérale - 1pc/pièce	Upper and lower shelves/Étagères supérieures et inférieures - 2pcs/pièces	Panel/Panneau - 3pcs/pièces
57 	60 	19 
Secondary leg/Jambe secondaire - 1pc/pièce	Small short bar/Petite barre courte - 2pcs/pièces	Right side of drawer/Côté droit du tiroir - 2pcs/pièces
18 	20 	
Left side of drawer/Côté gauche du tiroir - 2pcs/pièces	Short tail/Queue courte - 2pcs/pièces	

Hardware List - Liste du matériel: N708P400294

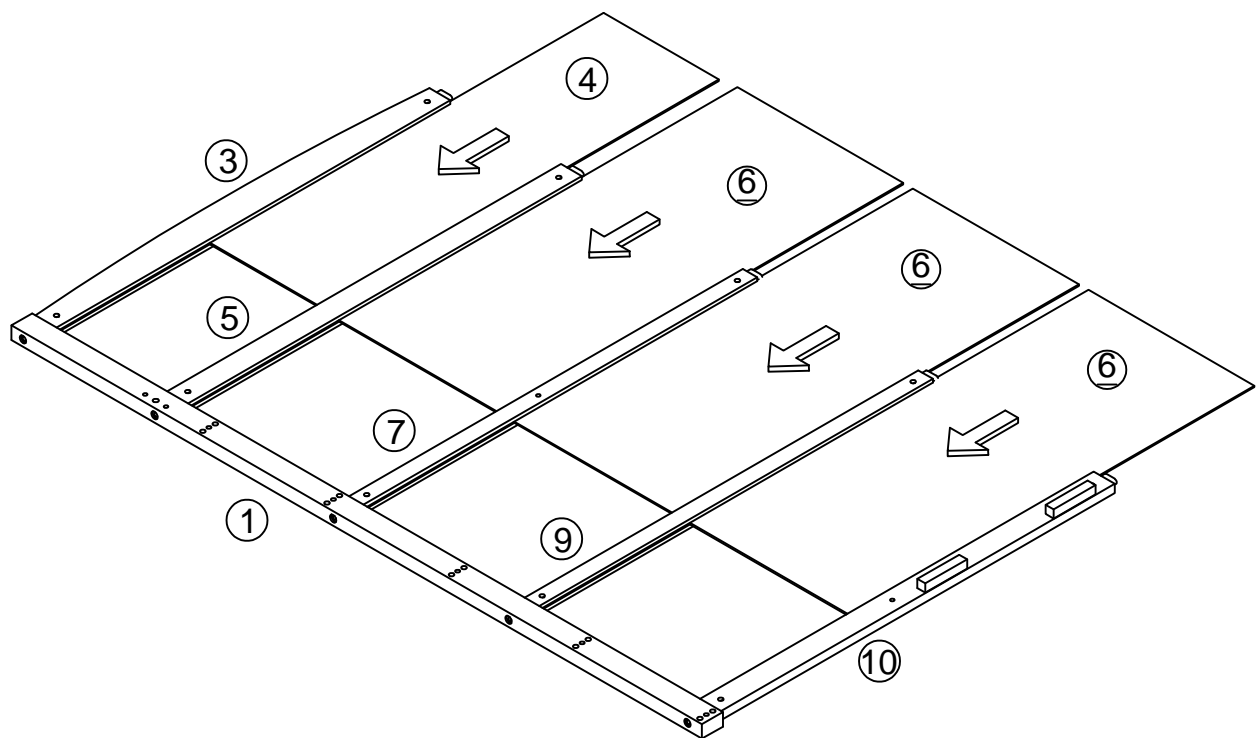
A  Ø10*30mm	B  Ø1/4"*90mm	C  Ø1/4"*55mm
Wood dowel/Cheville en bois (10pcs/pièces)	Hex-Head bolt/Boulon à tête hexagonale (39pcs/pièces)	Hex-Head bolt/Boulon à tête hexagonale (35pcs/pièces)
D  Ø1/4"*9.5*12mm	E  Ø6*40mm	F  Ø1/4"*70mm
Hex-Head bolt/Boulon à tête hexagonale (104pcs/pièces)	Hex-Head screw/Vis à tête hexagonale (5pcs/pièces)	Hex-Head bolt/Boulon à tête hexagonale (27pcs/pièces)
G  Ø1/4"*100mm	H  Ø8*30mm	J  #4*30mm
Hex-Head bolt/Boulon à tête hexagonale (1pc/pièce)	Wood dowel/Cheville en bois (24pcs/pièces)	Screw/Vis (59pcs/pièces)
K  K4mm	L  #4*25mm	M/M1 
Allen key/Clé Allen (2pcs/pièces)	Screw/Vis (16pcs/pièces)	Door magnet/Aimant de porte (4pcs/pièces)
N  #3*15mm	O  Ø1/4"15mm	P  Ø1/4"*25mm
Screw/Vis (32pcs/pièces)	Nut/Noix (12pcs/pièces)	Hex-Head bolt/Boulon à tête hexagonale (10pcs/pièces)
Q  Ø6*30mm	R  Ø1/4"*35mm	Z  #4*20mm
Hex-Head screw/Vis à tête hexagonale (3pcs/pièces)	Hex-Head bolt/Boulon à tête hexagonale (2pcs/pièces)	Screw/Vis (12pcs/pièces)
T 	U 	V 
Door hinge/Charnière de porte (4pcs/pièces)	Bolts/Boulons (2pcs/pièces)	Holder/Titulaire - (2pcs/pièces)
W  Ø3*15mm	Y  #3*10mm	X 
Wood screws/Vis à bois (10pcs/pièces)	Screw/Vis (10pcs/pièces)	Pass U/Passe (2pcs/pièces)
AA  Ø1/4"*45mm Hex-Head bolt/Boulon à tête hexagonale (2pcs/pièces)	<div style="border: 1px solid black; padding: 10px;"> <p style="text-align: center;">ASSEMBLY TOOLS REQUIRED (NOT INCLUDED)</p> <div style="display: flex; align-items: center;">  <div> <p>PLEASE BE CAREFUL DO NOT DAMAGE THE HOLE POSITION WHEN YOU USE POWER TOOLS !</p> <p>ATTENTION À NE PAS ENDOMMAGER LA POSITION DU TROU LORSQUE VOUS UTILISEZ DES OUTILS ÉLECTRIQUES !</p> </div> </div> </div>	

Step/Étape 1

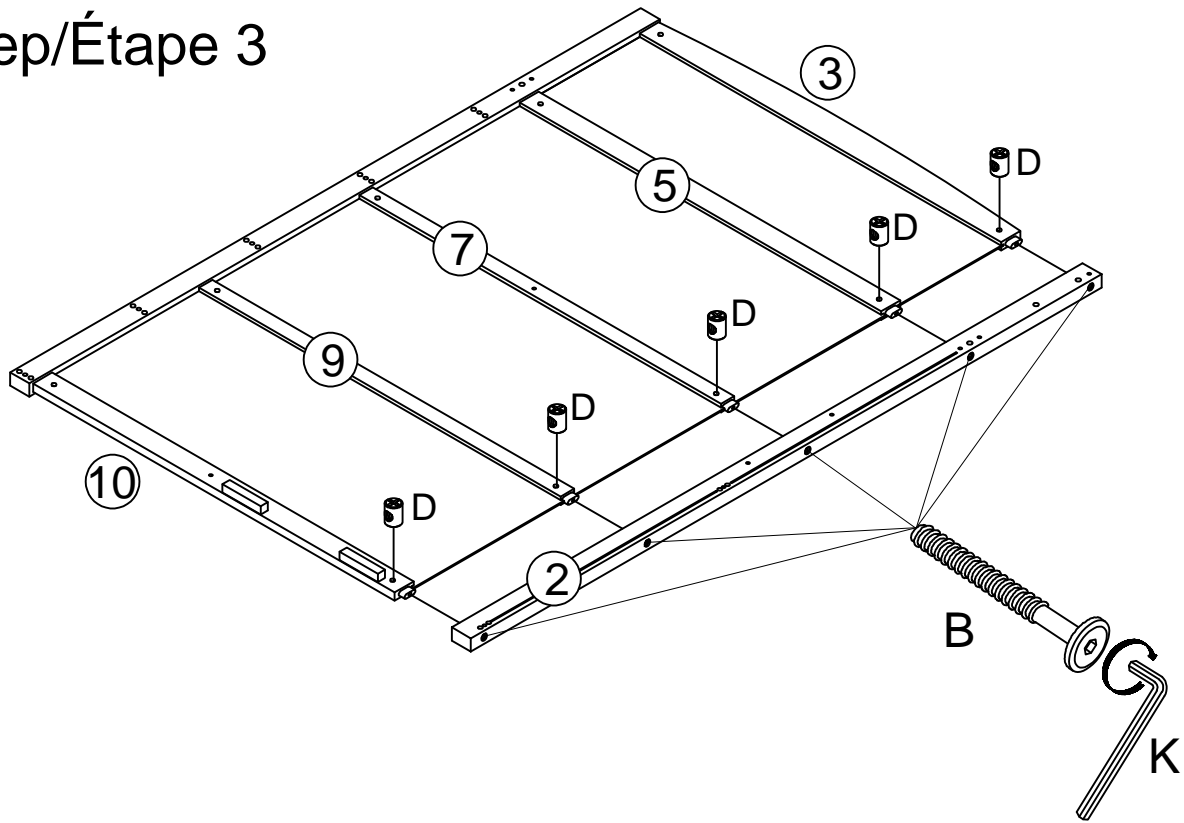


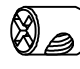
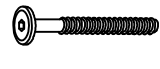
D		B	
	5pcs/pièces		5pcs/pièces

Step/Étape 2

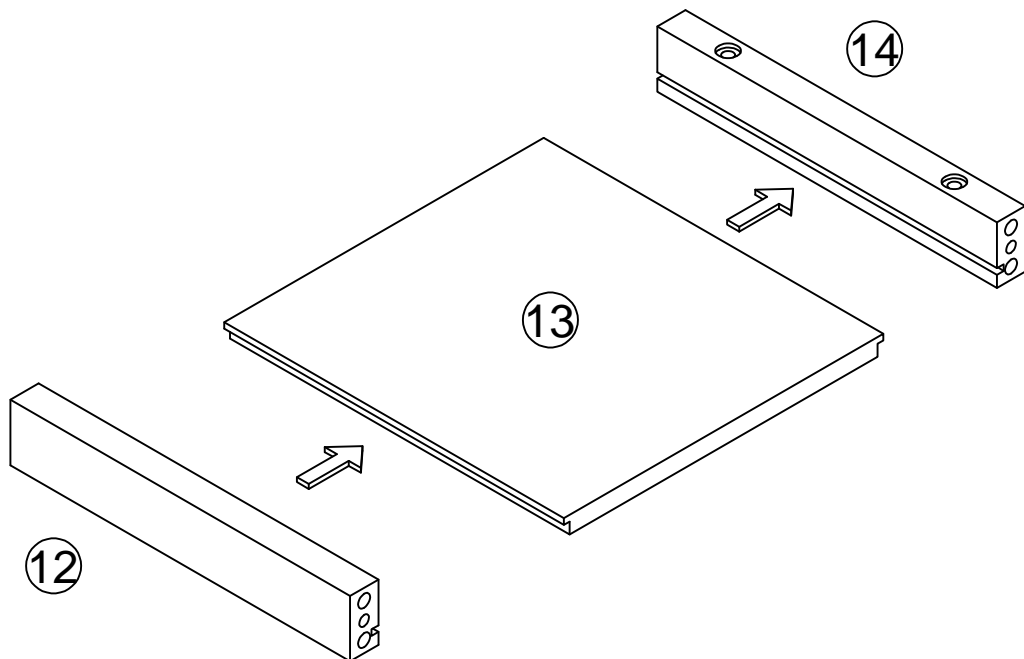


Step/Étape 3

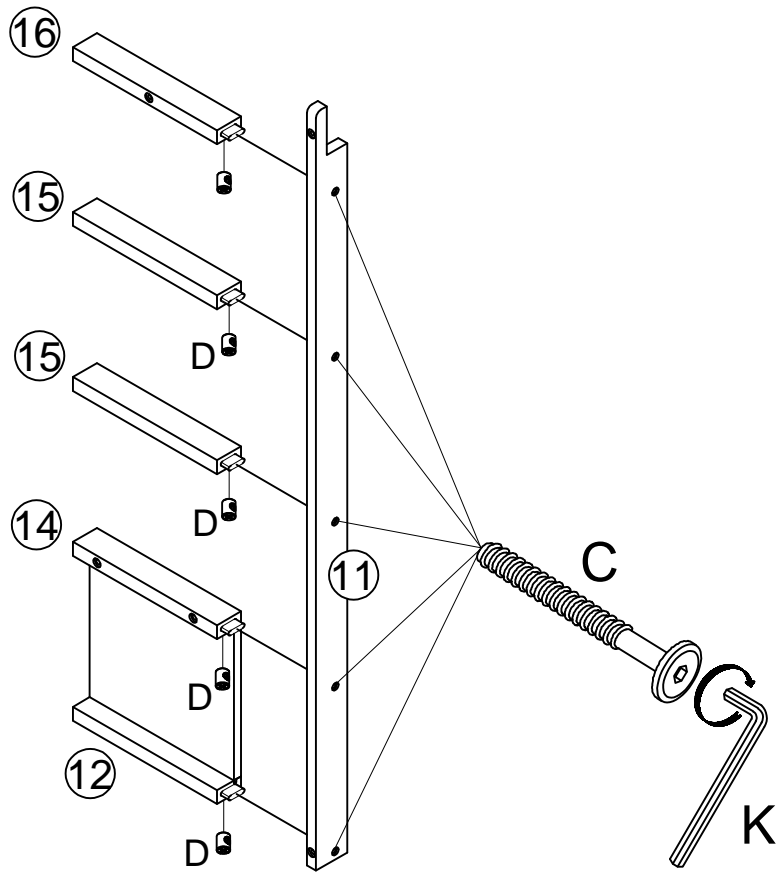


D		B	
5pcs/pièces		5pcs/pièces	

Step/Étape 4

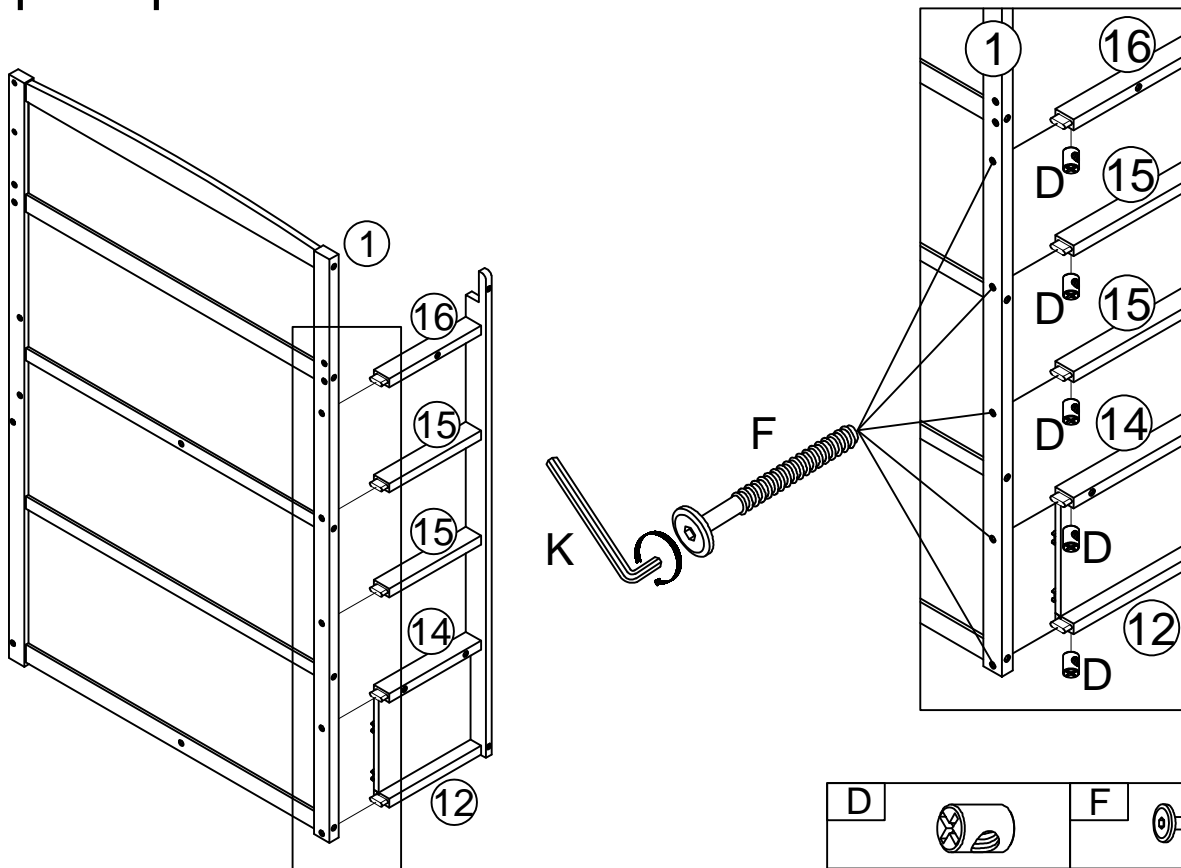


Step/Étape 5



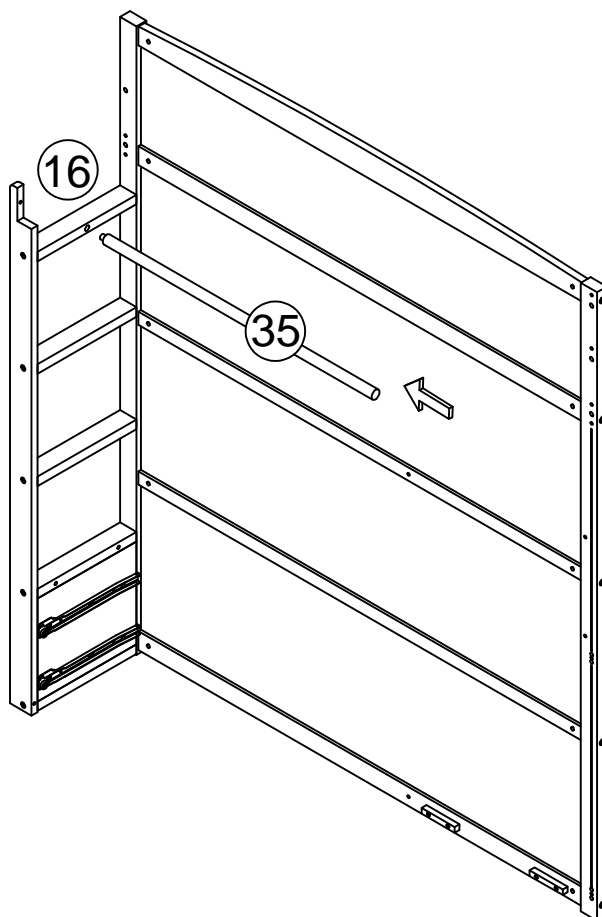
C	
5pcs/pièces	
D	
5pcs/pièces	

Step/Étape 6

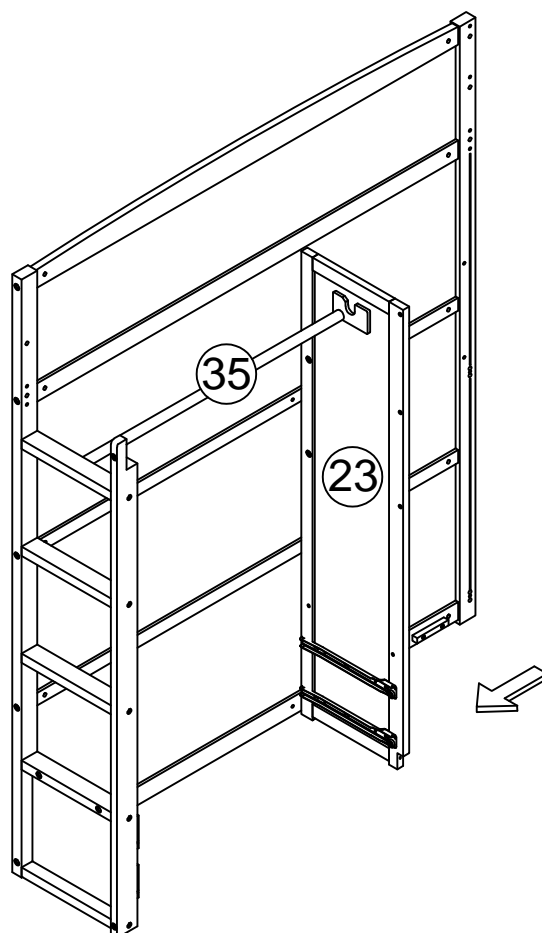


D		F	
5pcs/pièces		5pcs/pièces	

Step/Étape 7



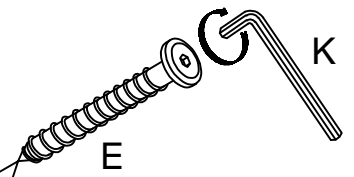
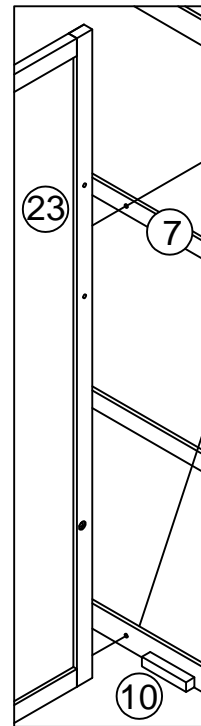
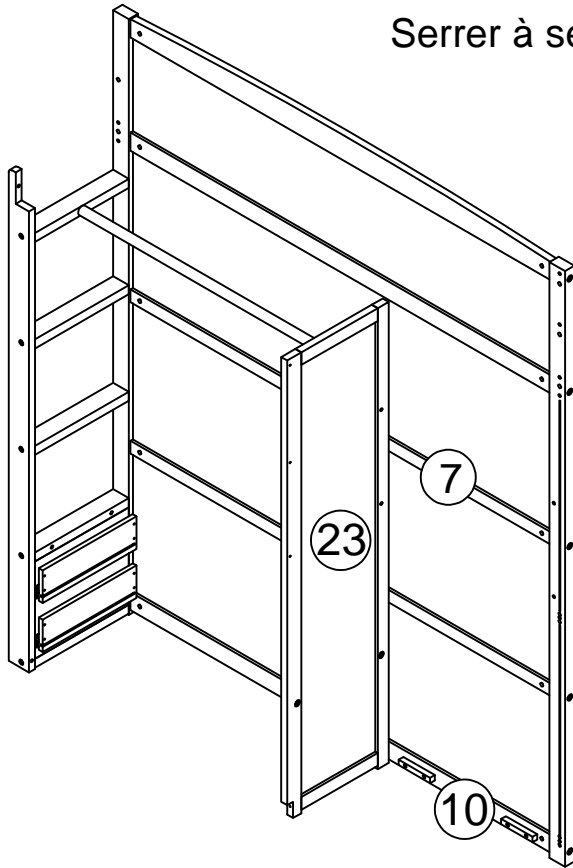
Step/Étape 8



Step/Étape 9

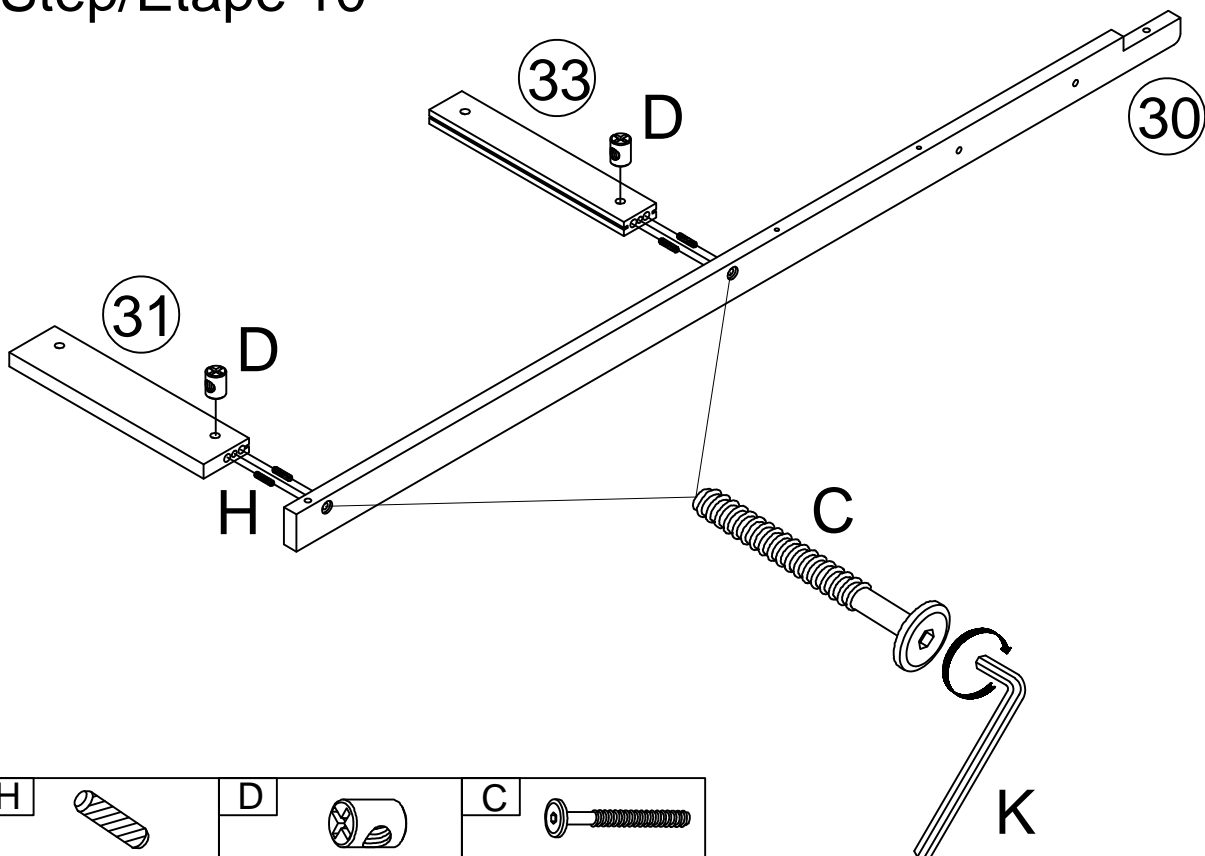
Tighten only 50%

Serrer à seulement 50 %



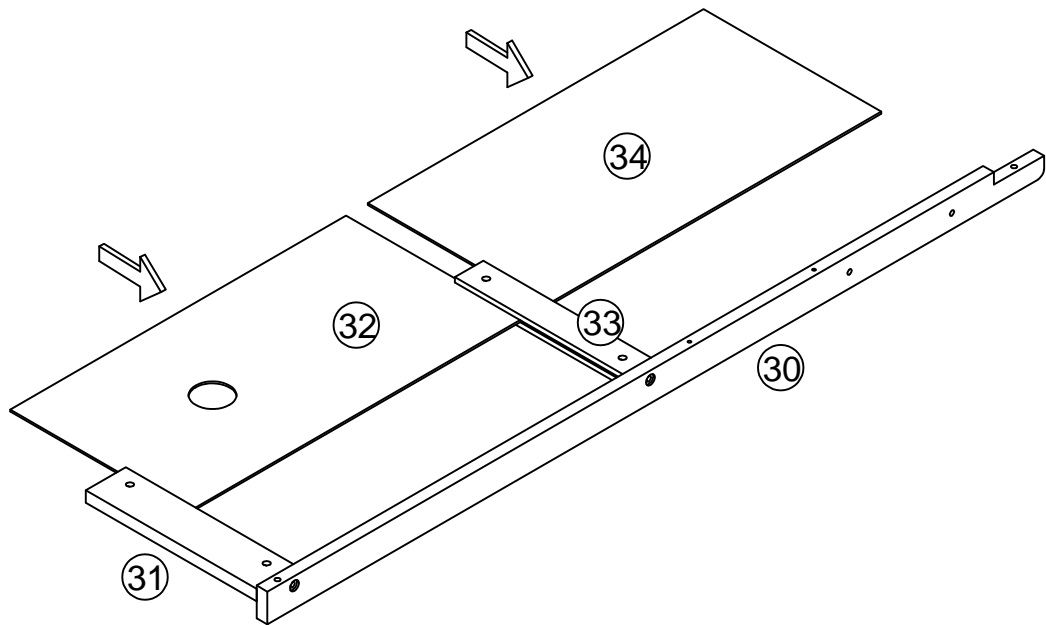
E	
2pcs/pièces	

Step/Étape 10

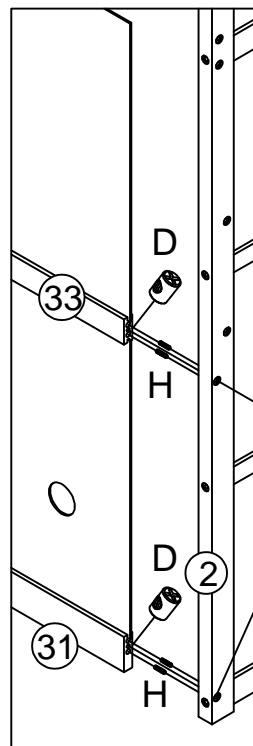
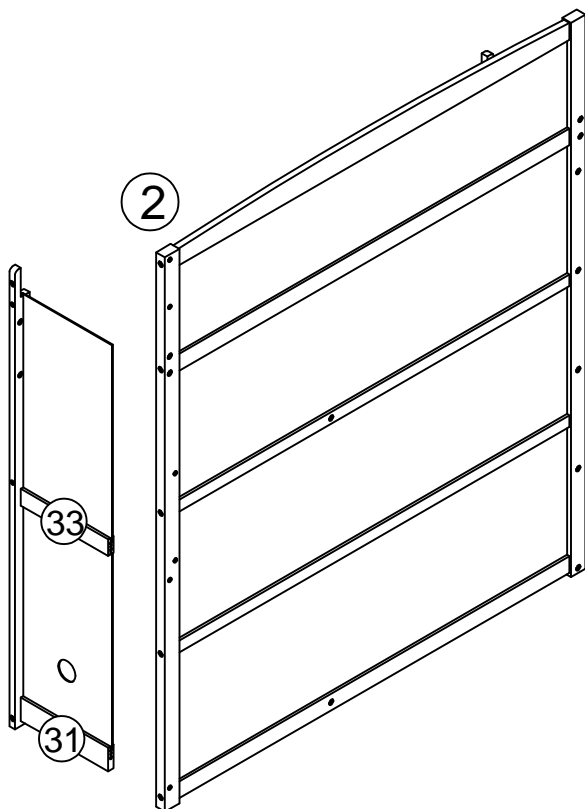


H		D		C	
4pcs/pièces		2pcs/pièces		2pcs/pièces	

Step/Étape 11



Step/Étape 12



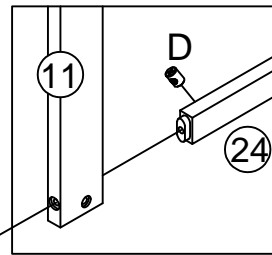
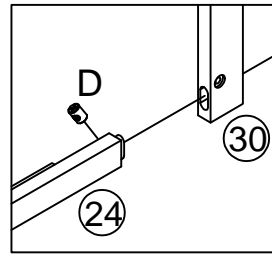
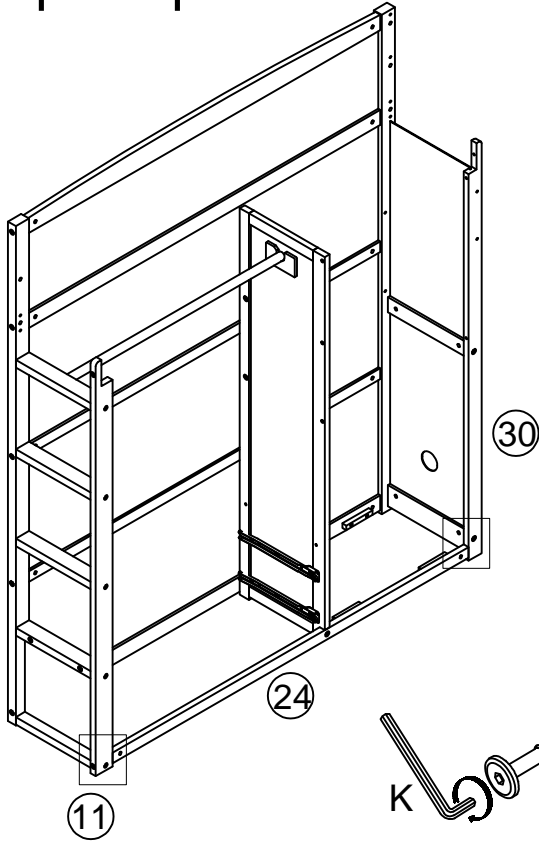
Tighten only 50%
Serrer à seulement 50 %

H		D		F	
4pcs/pièces		2pcs/pièces		2pcs/pièces	

Step/Étape 13

Tighten only 50%

Serrer à seulement 50 %

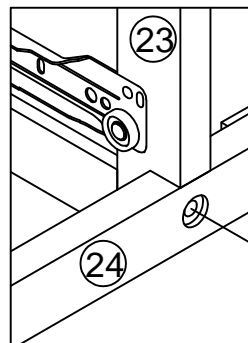
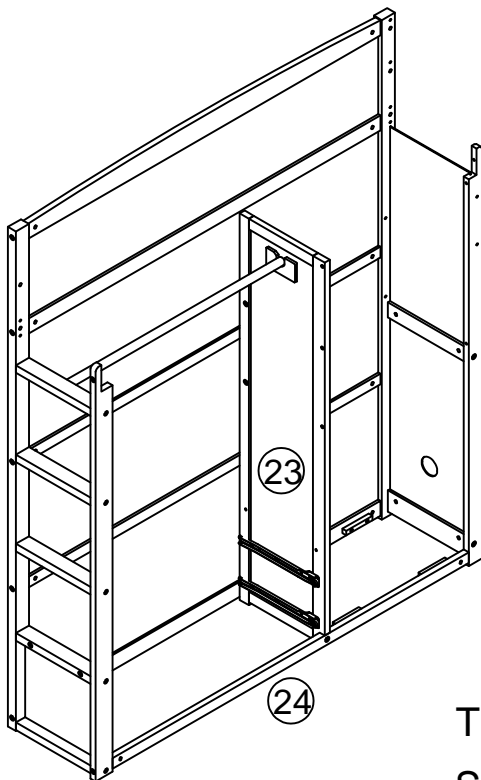


G		D		B	
	1pc/pièce		2pcs/pièces		1pc/pièce

Step/Étape 14

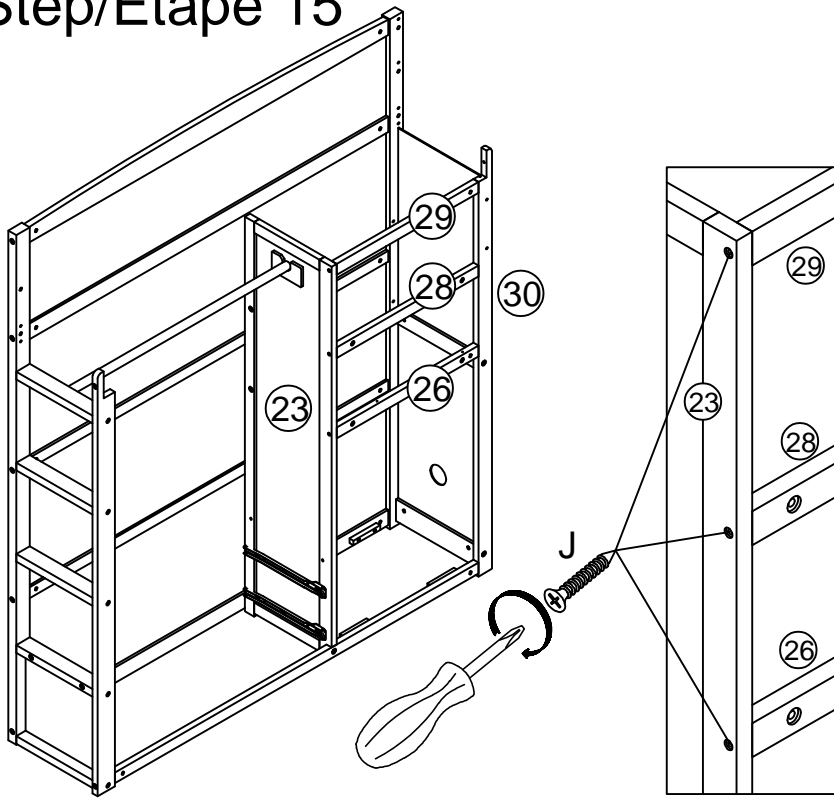
Tighten only 50%

Serrer à seulement 50 %

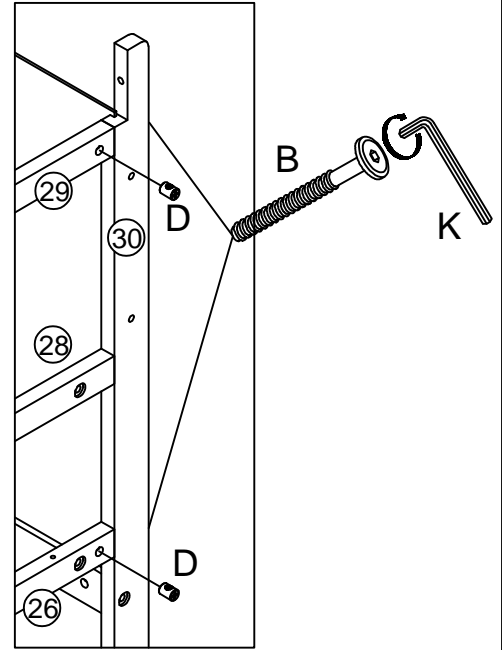


E	
	1pc/pièce

Step/Étape 15

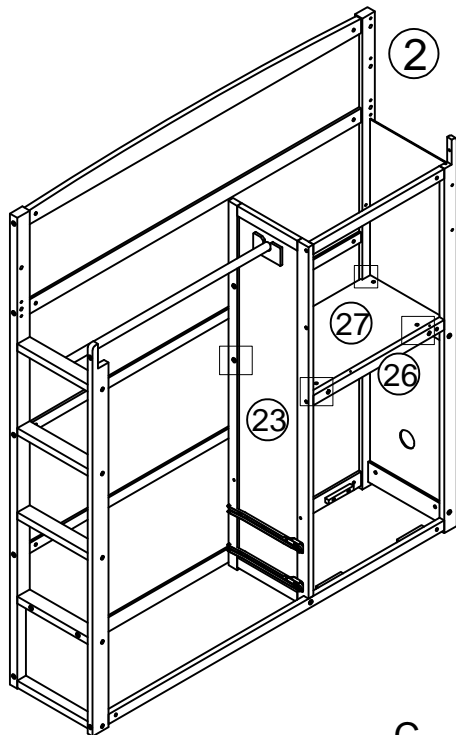


Tighten only 50%
Serrer à seulement 50 %

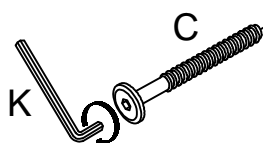
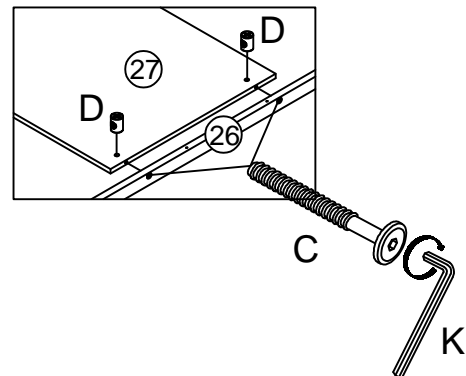
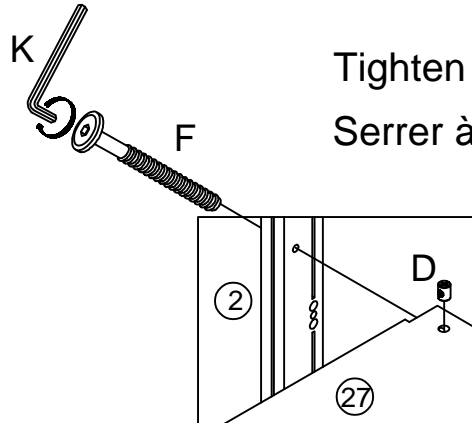


D		J		B	
	2pcs/pièces		3pcs/pièces		2pcs/pièces

Step/Étape 16

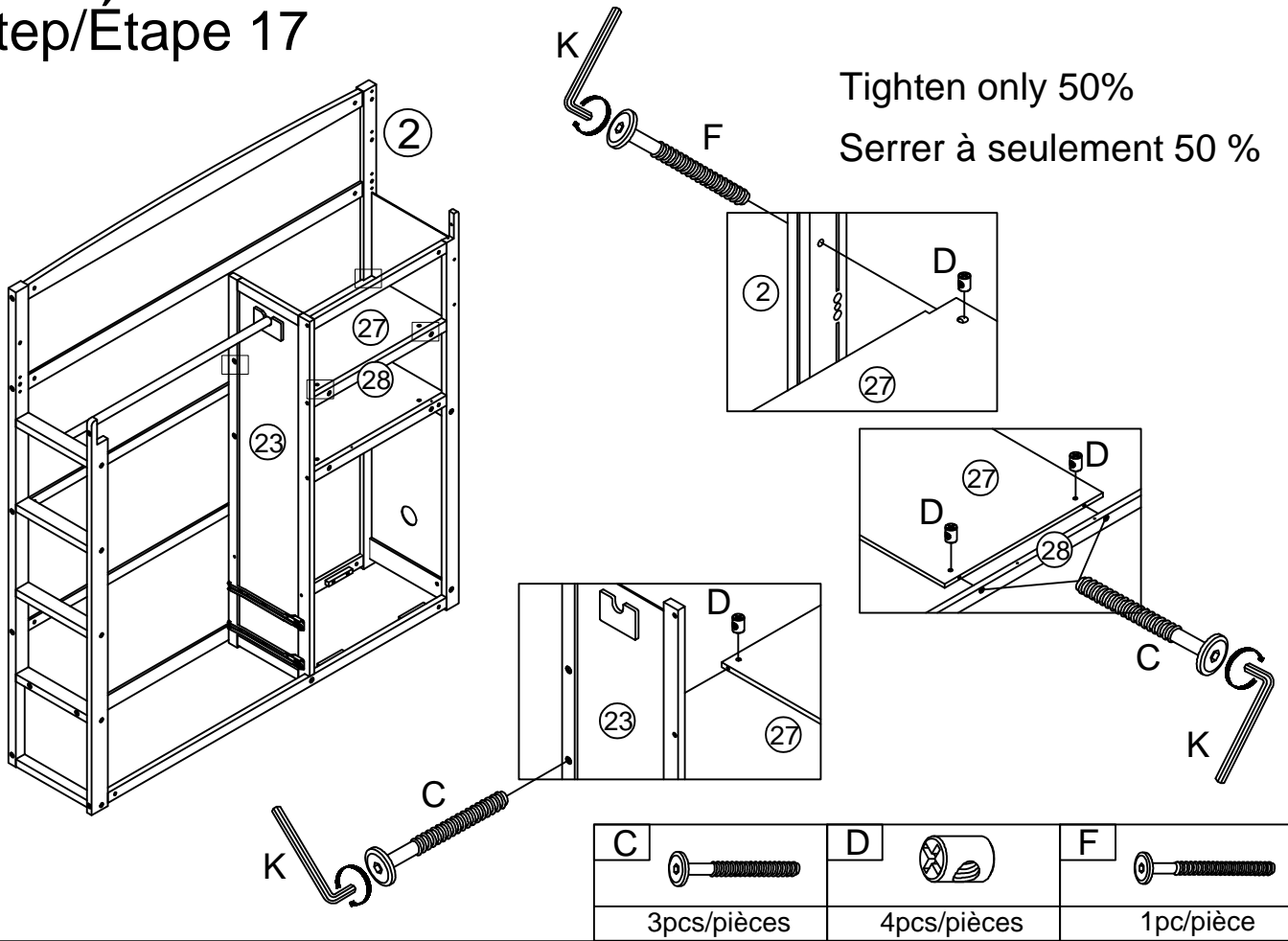


Tighten only 50%
Serrer à seulement 50 %

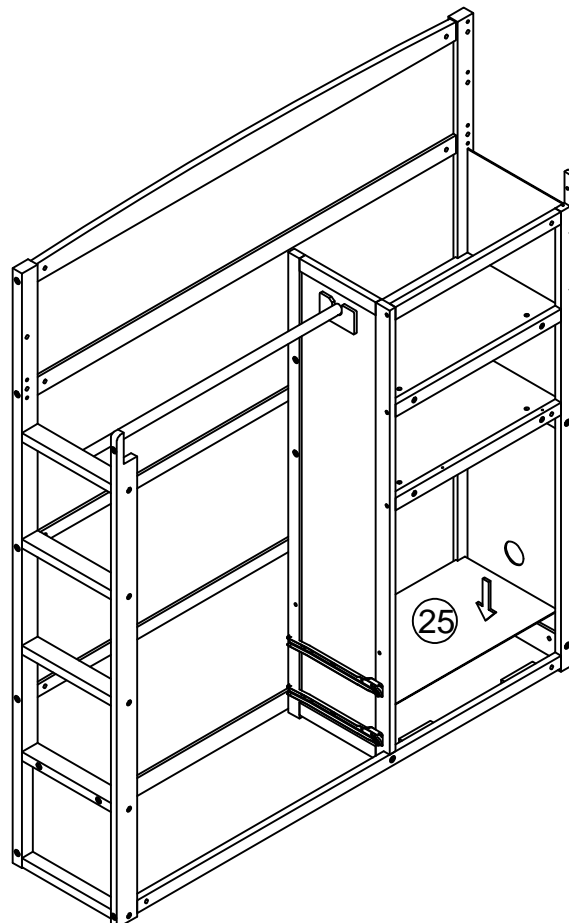


C		D		F	
	3pcs/pièces		4pcs/pièces		1pc/pièce

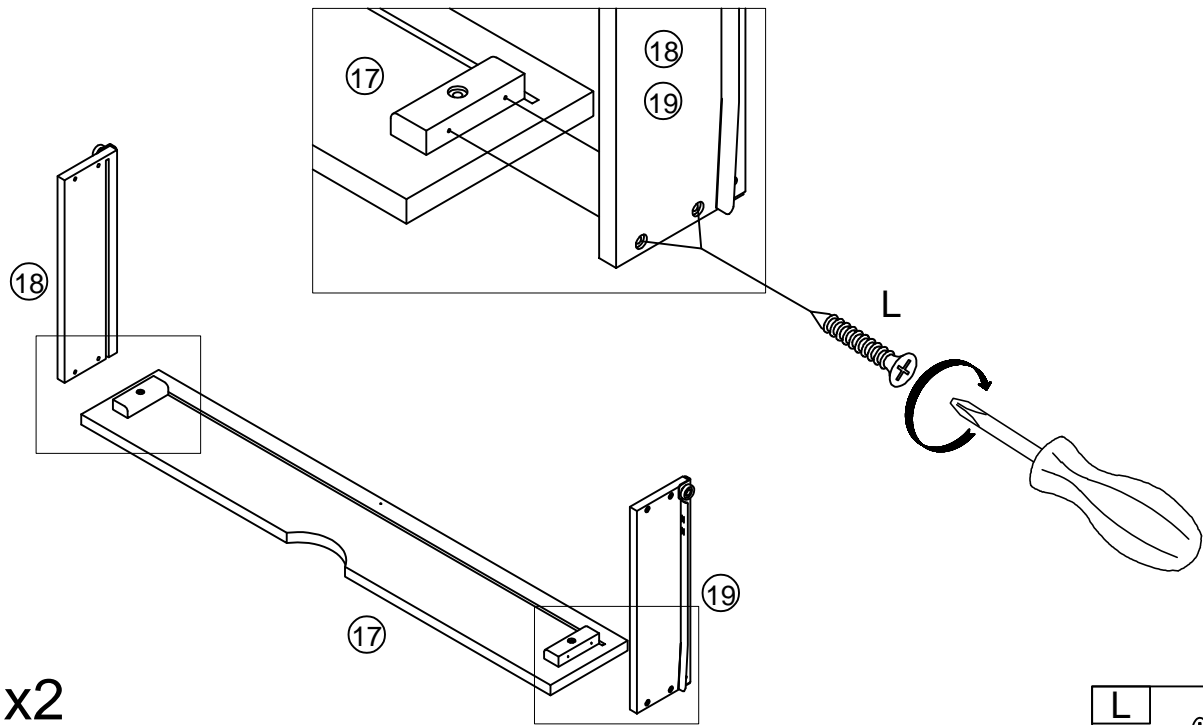
Step/Étape 17



Step/Étape 18

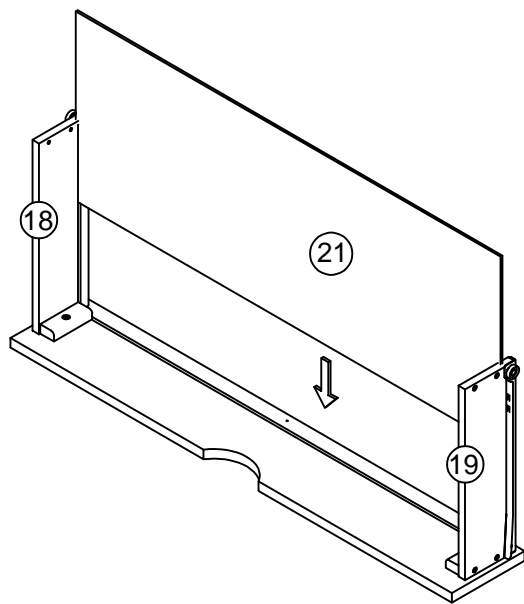


Step/Étape 19

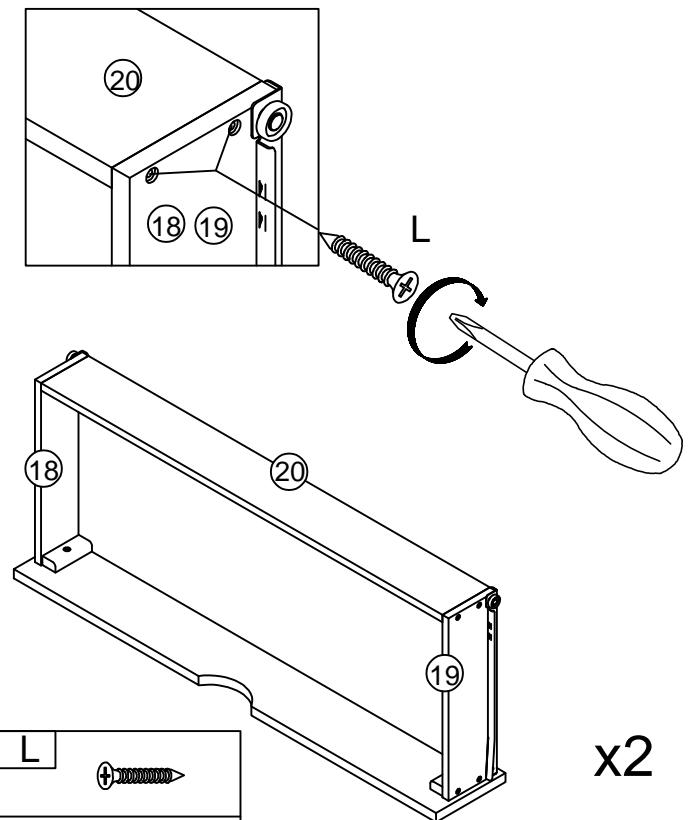


L	
8pcs/pièces	

Step/Étape 20

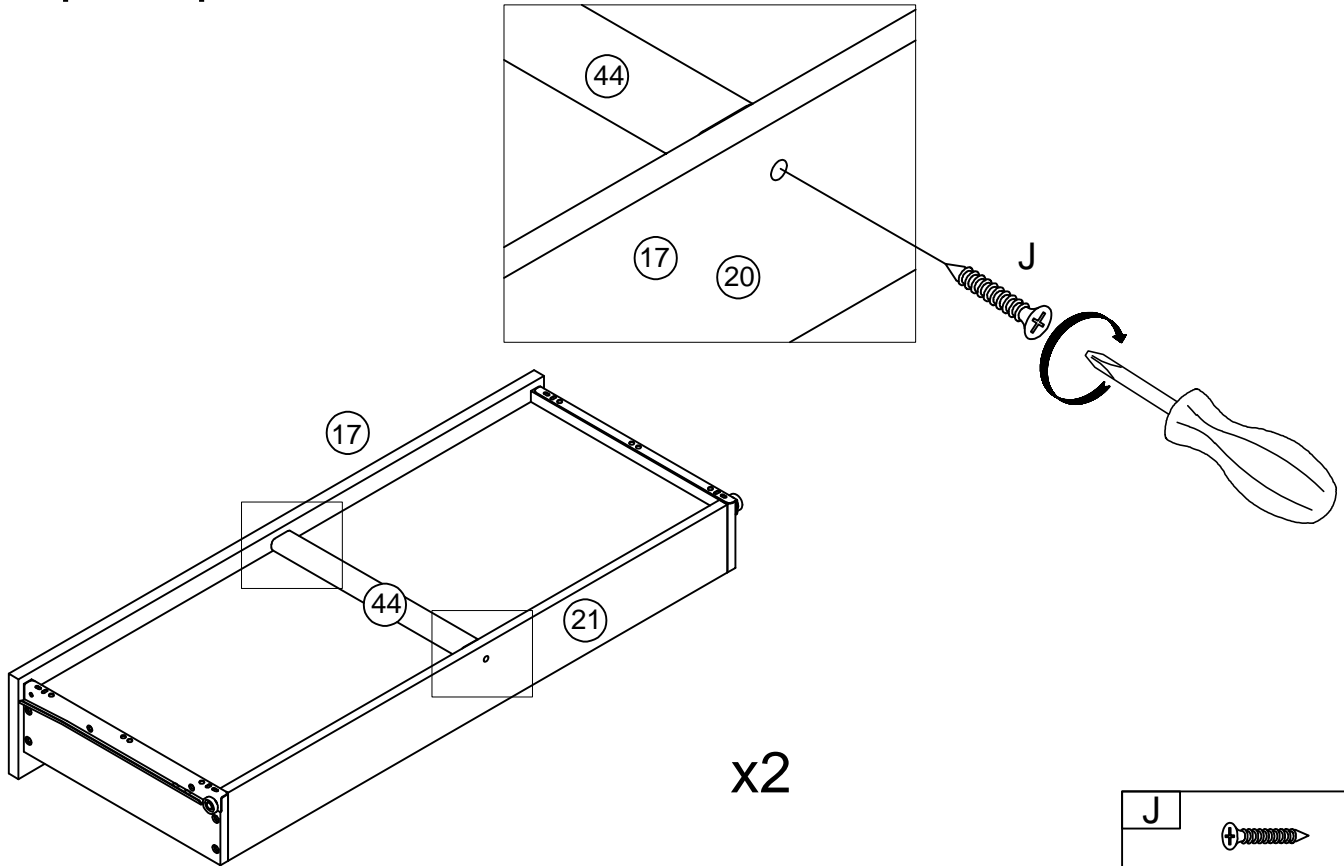



Step/Étape 21



L	
8pcs/pièces	

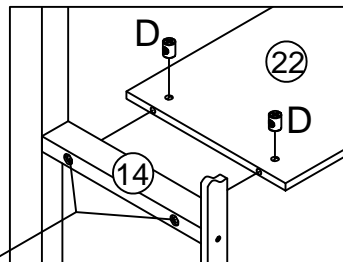
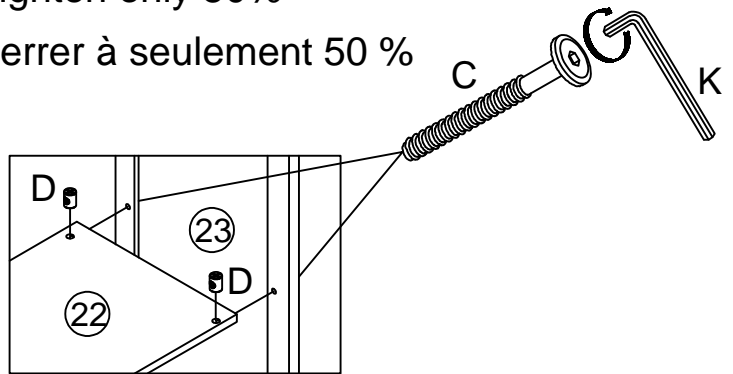
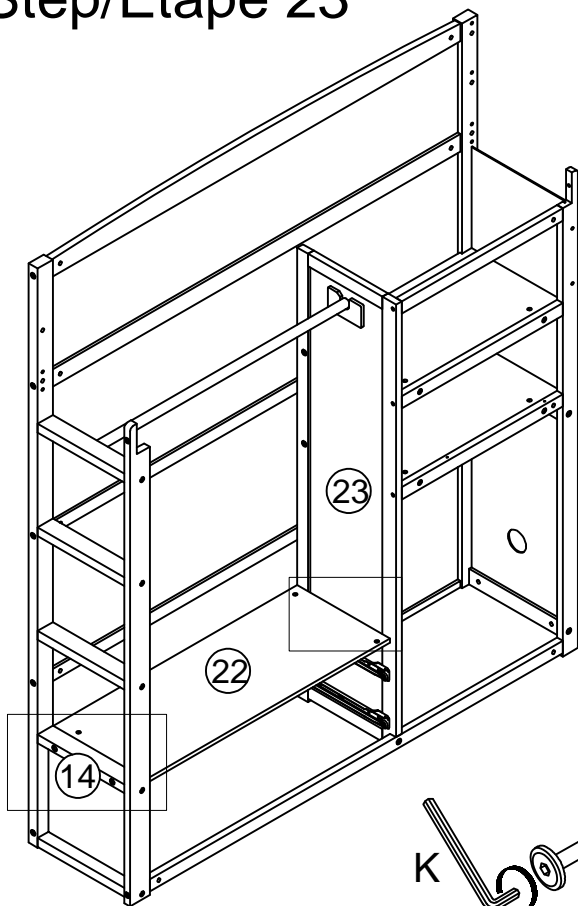
Step/Étape 22






J	
4pcs/pièces	

Step/Étape 23

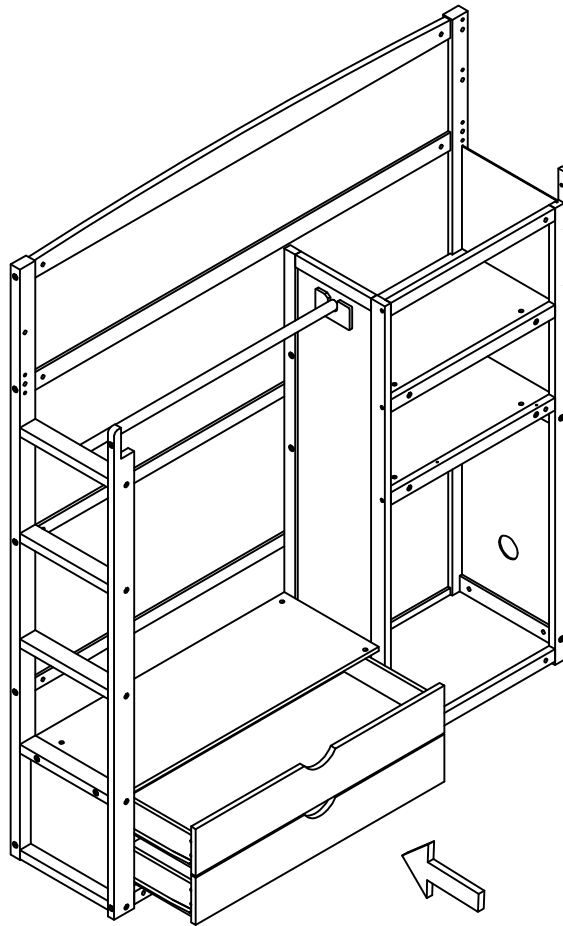
Tighten only 50%
Serrer à seulement 50 %



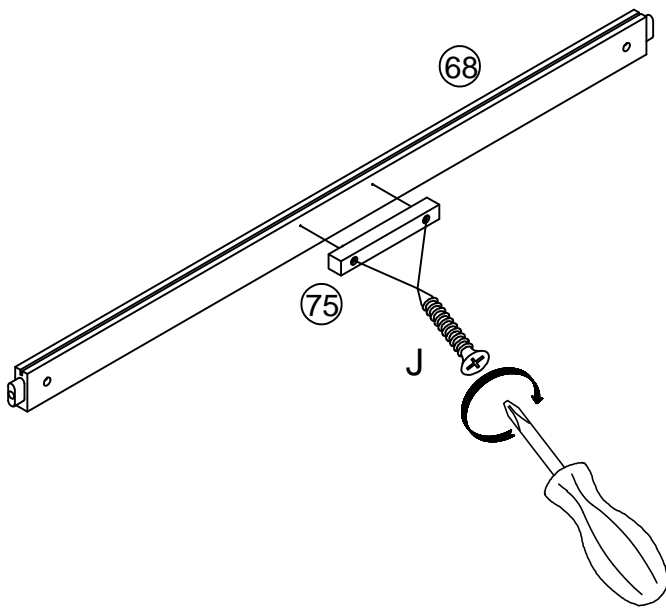
C		2pcs/pièces
D		4pcs/pièces
B		2pcs/pièces


Step/Étape 24

Tighten all 100%
Serrez à 100 %

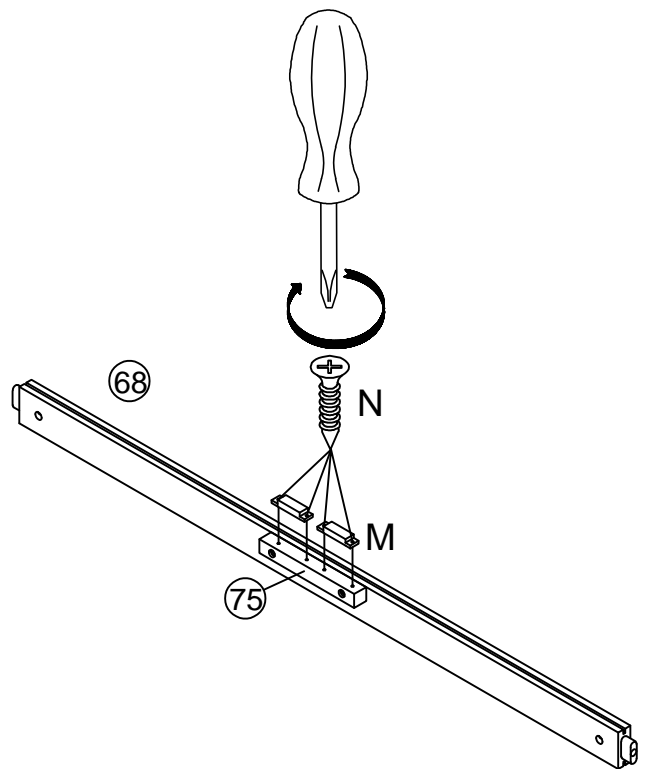




Step/Étape 25



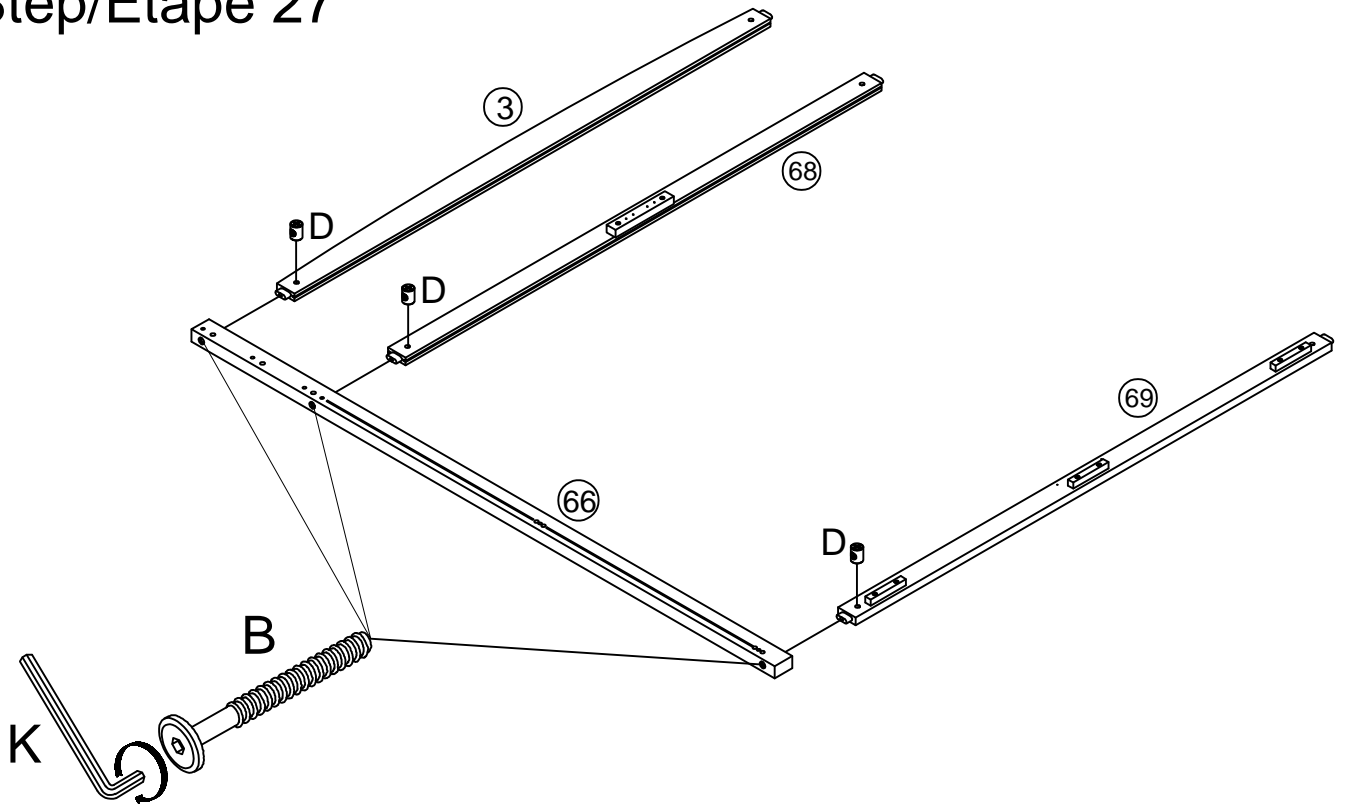
J	
2pcs/pièces	



Step/Étape 26



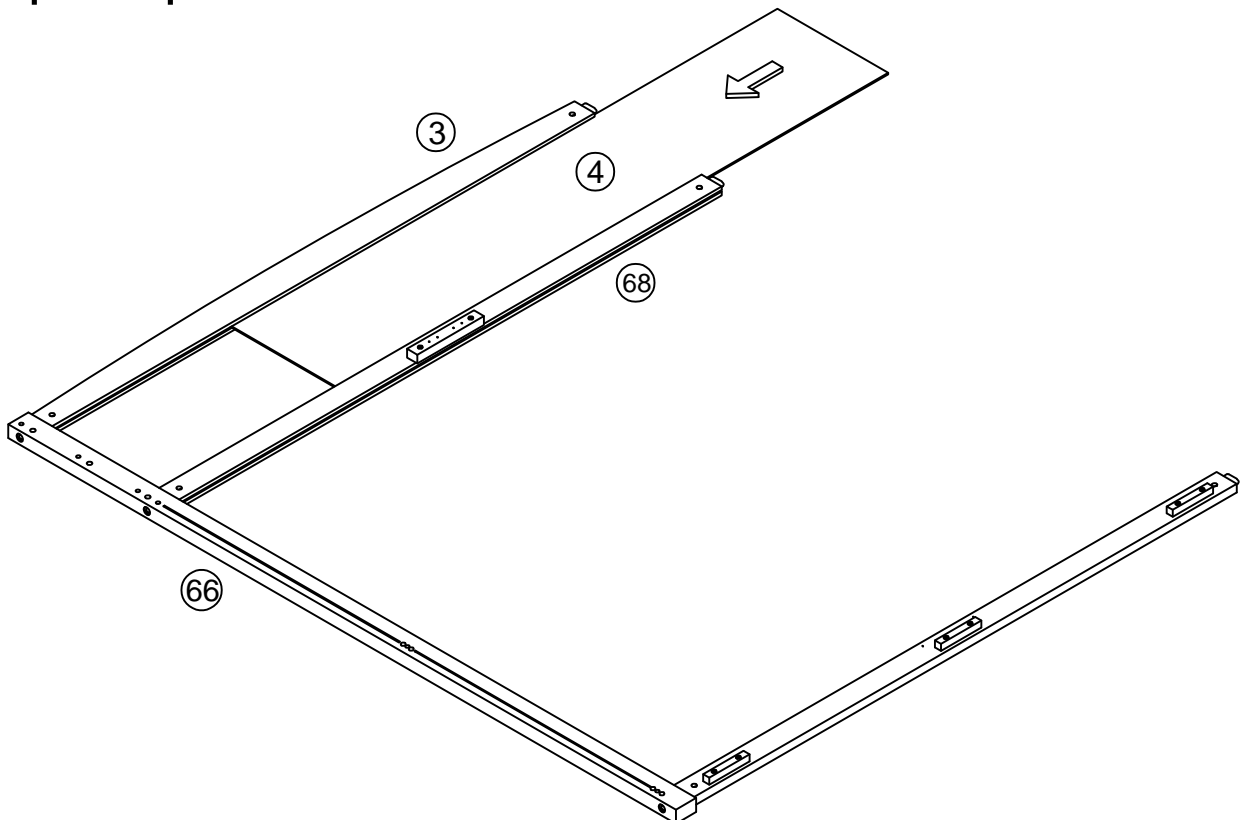
M		N	
2pcs/pièces		4pcs/pièces	

Step/Étape 27

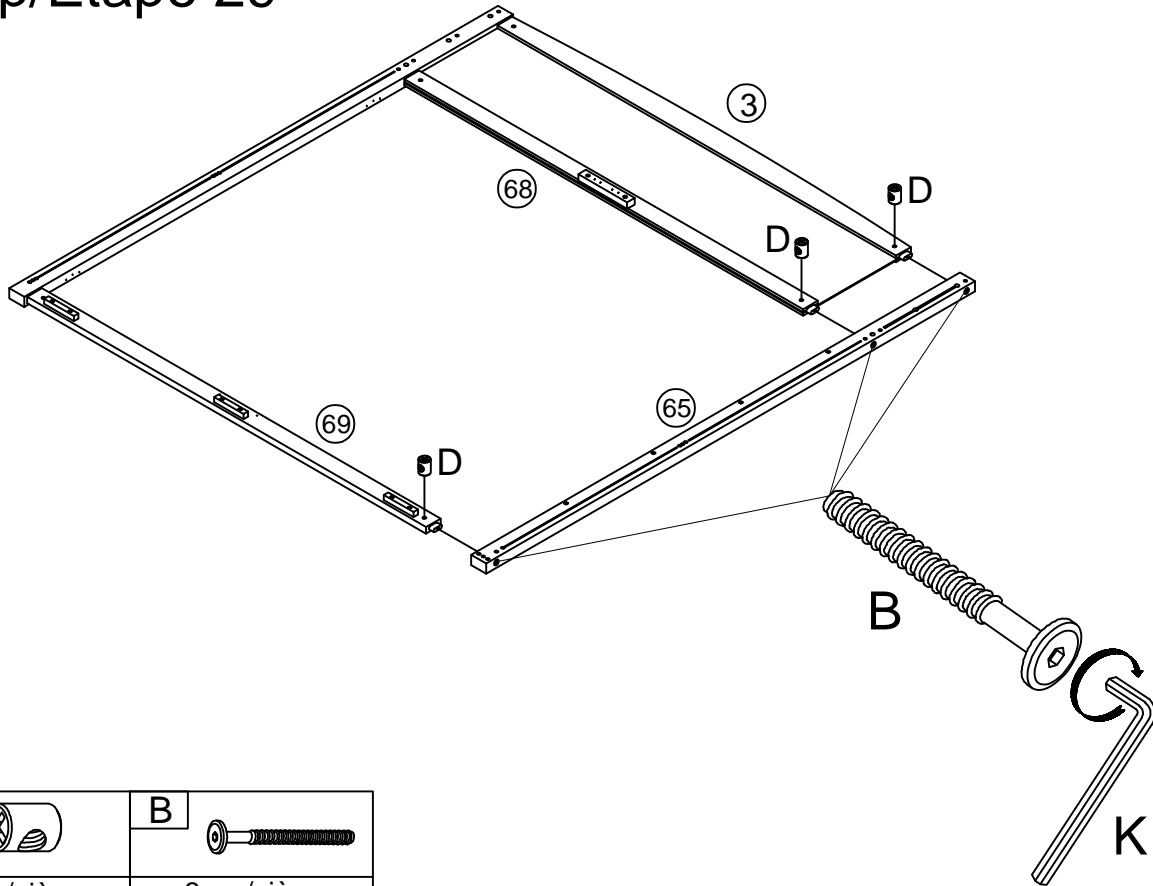




D		B	
3pcs/pièces		3pcs/pièces	

Step/Étape 28

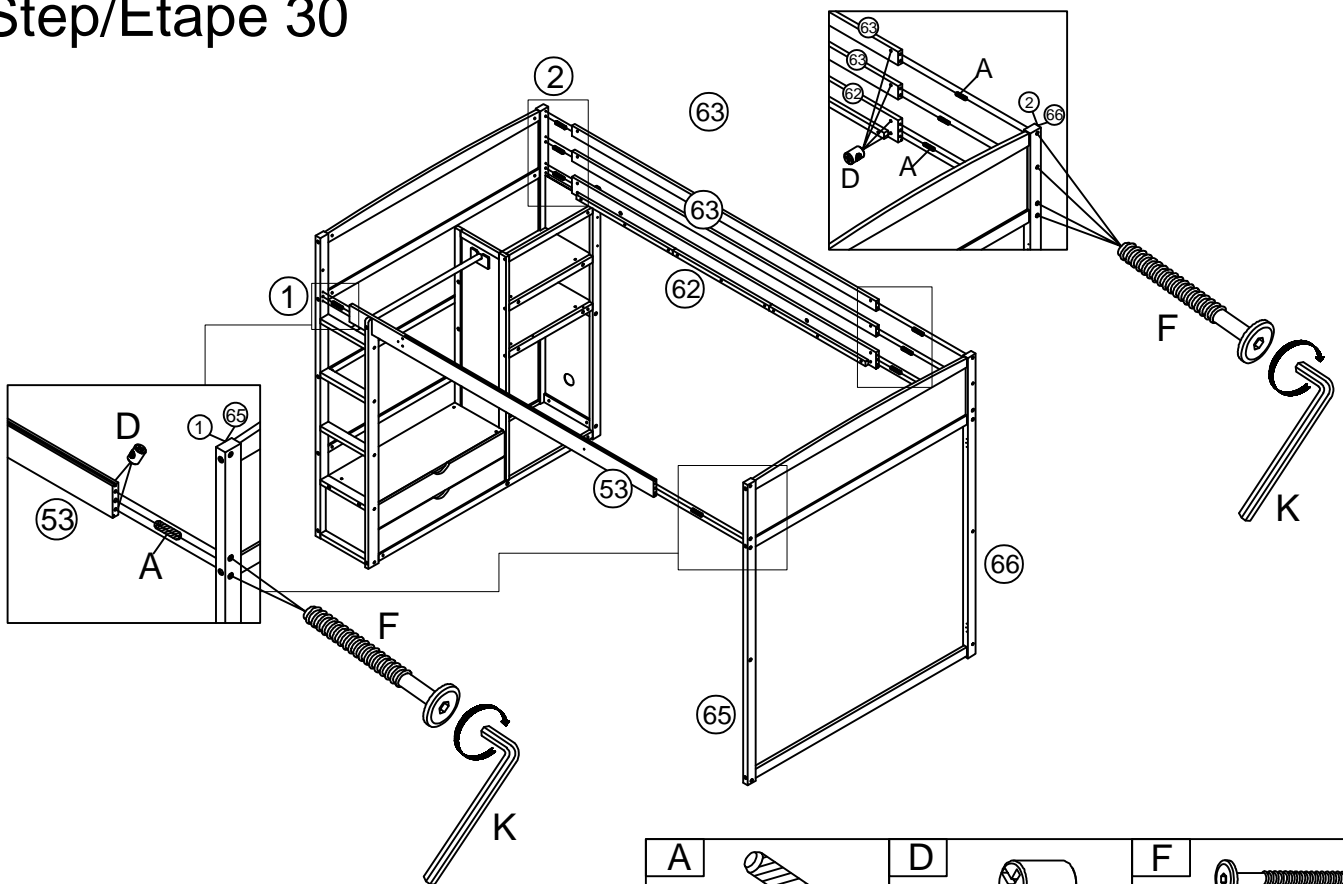





Step/Étape 29



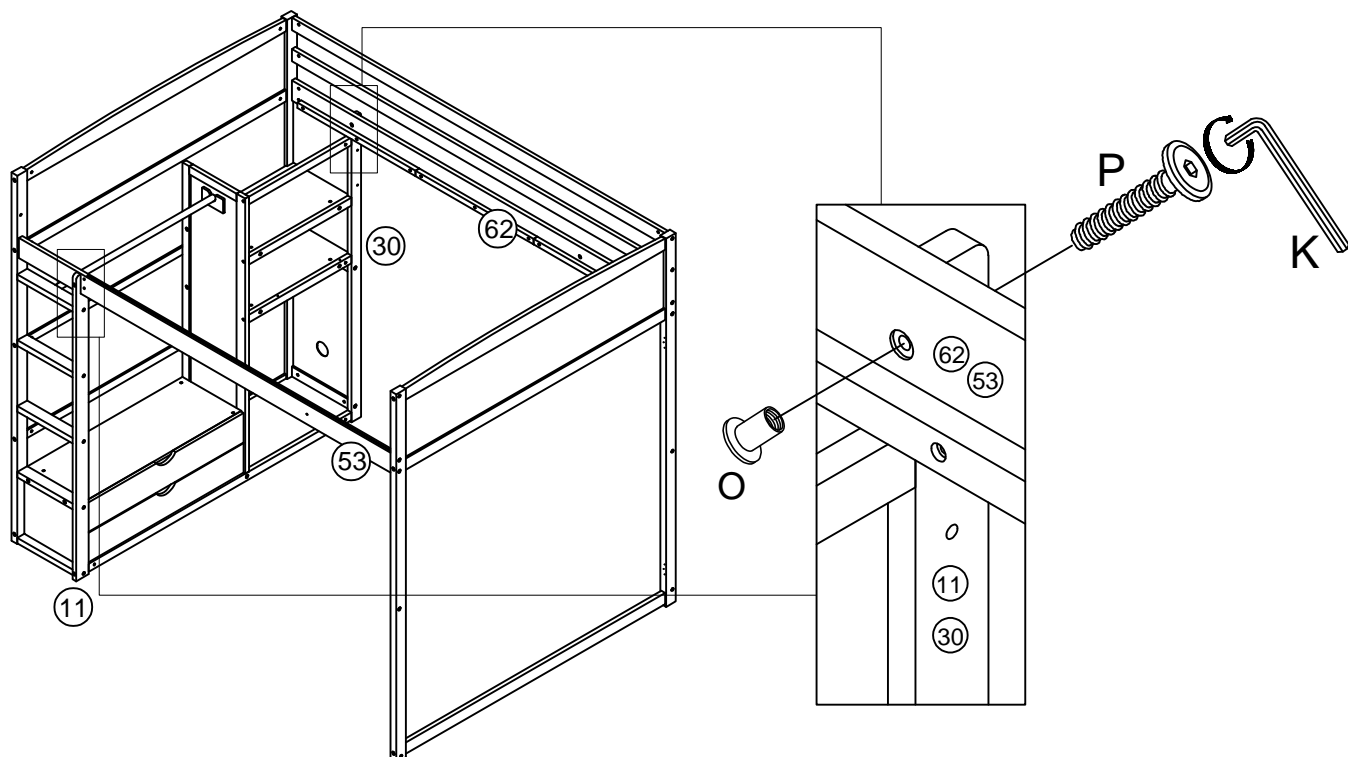
D		B	
3pcs/pièces		3pcs/pièces	



Step/Étape 30



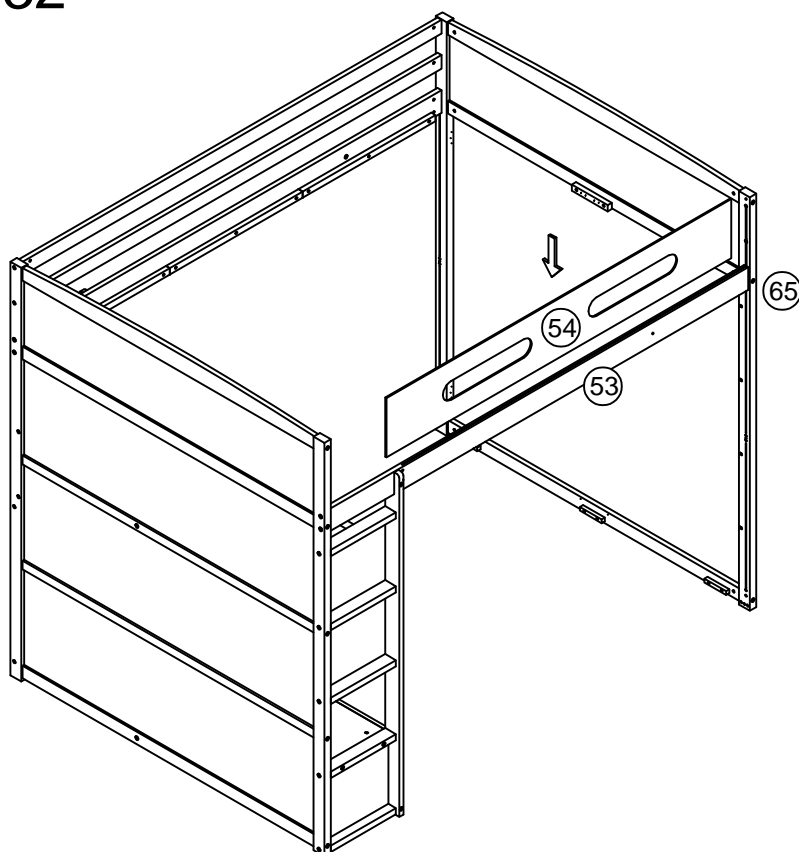
A		D		F	
8pcs/pièces		12pcs/pièces		12pcs/pièces	

Step/Étape 31

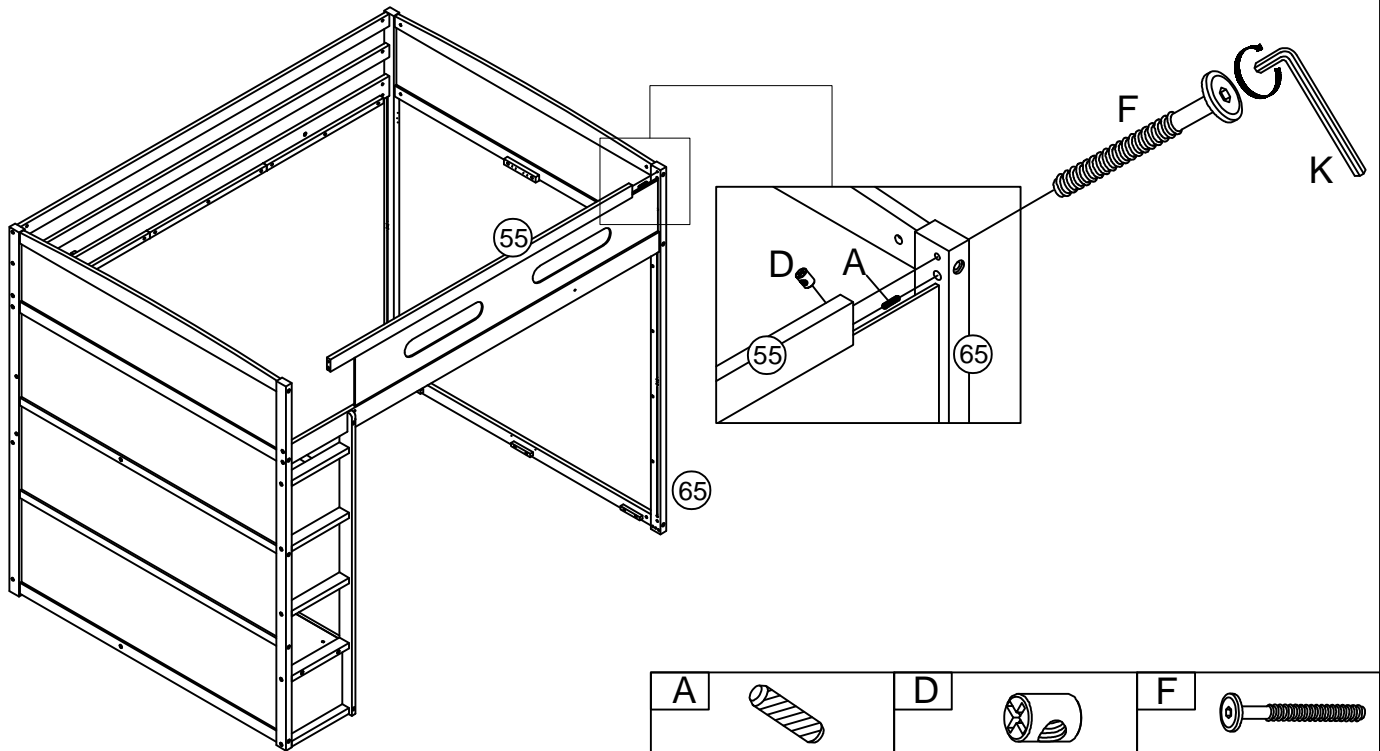





O		P	
2pcs/pièces		2pcs/pièces	

Step/Étape 32

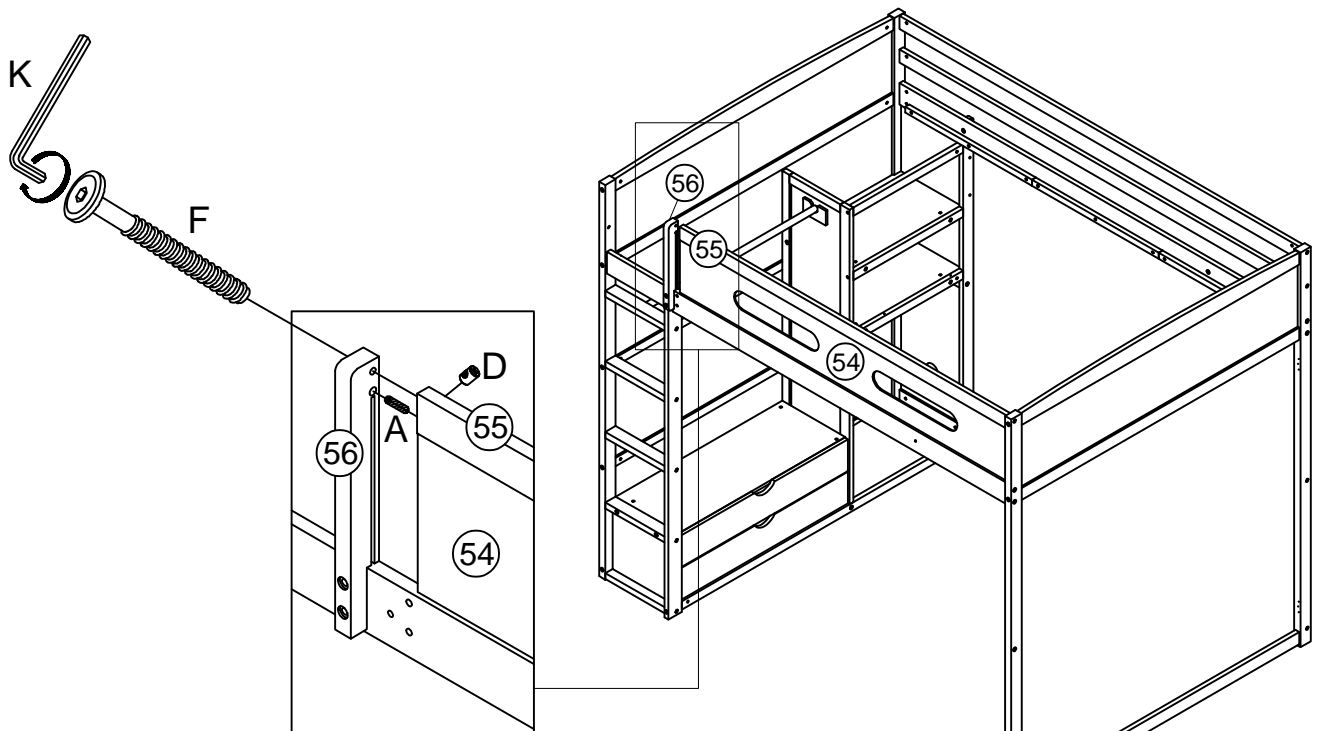





Step/Étape 33



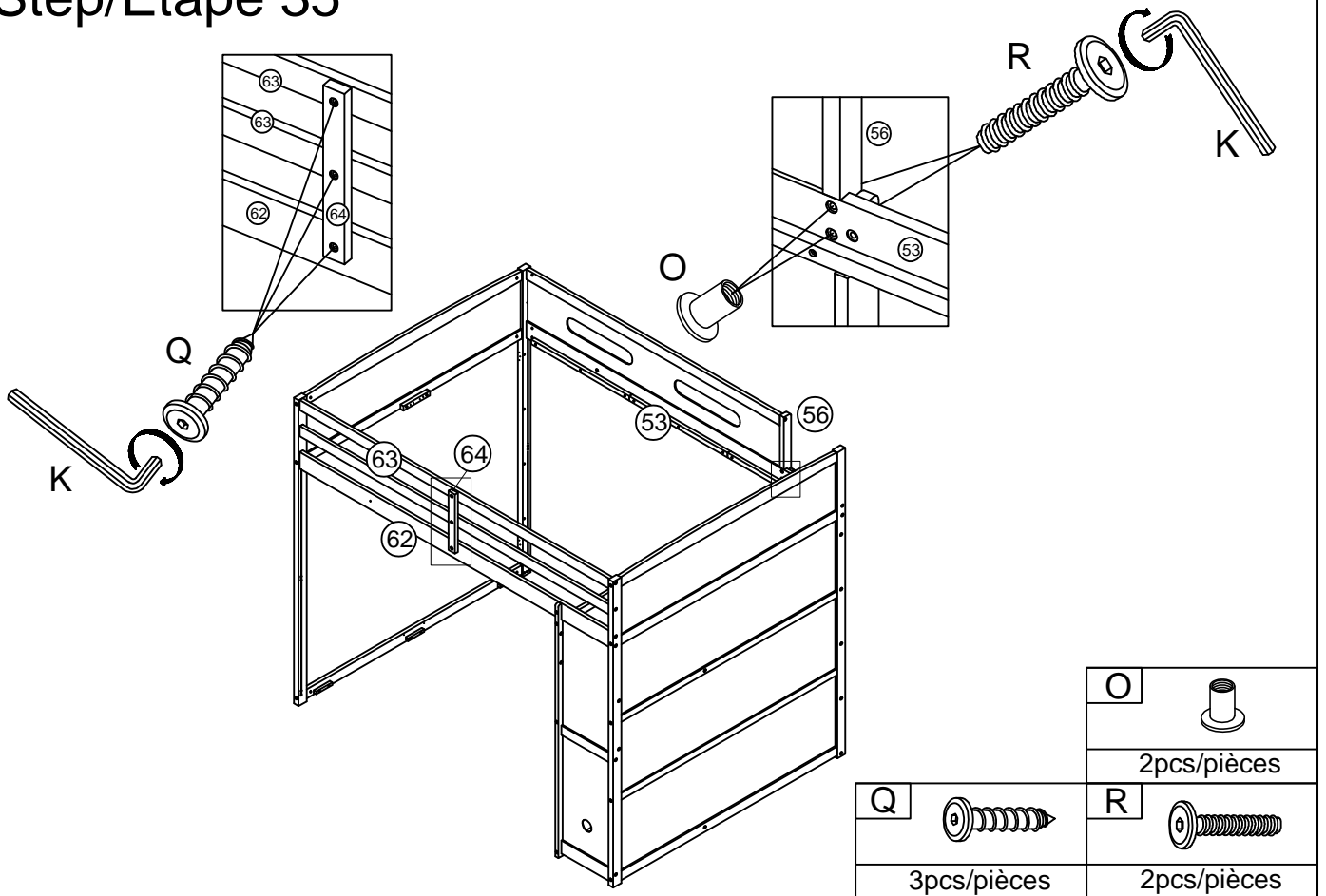
A		D		F	
1pc/pièce		1pc/pièce		1pc/pièce	

Step/Étape 34

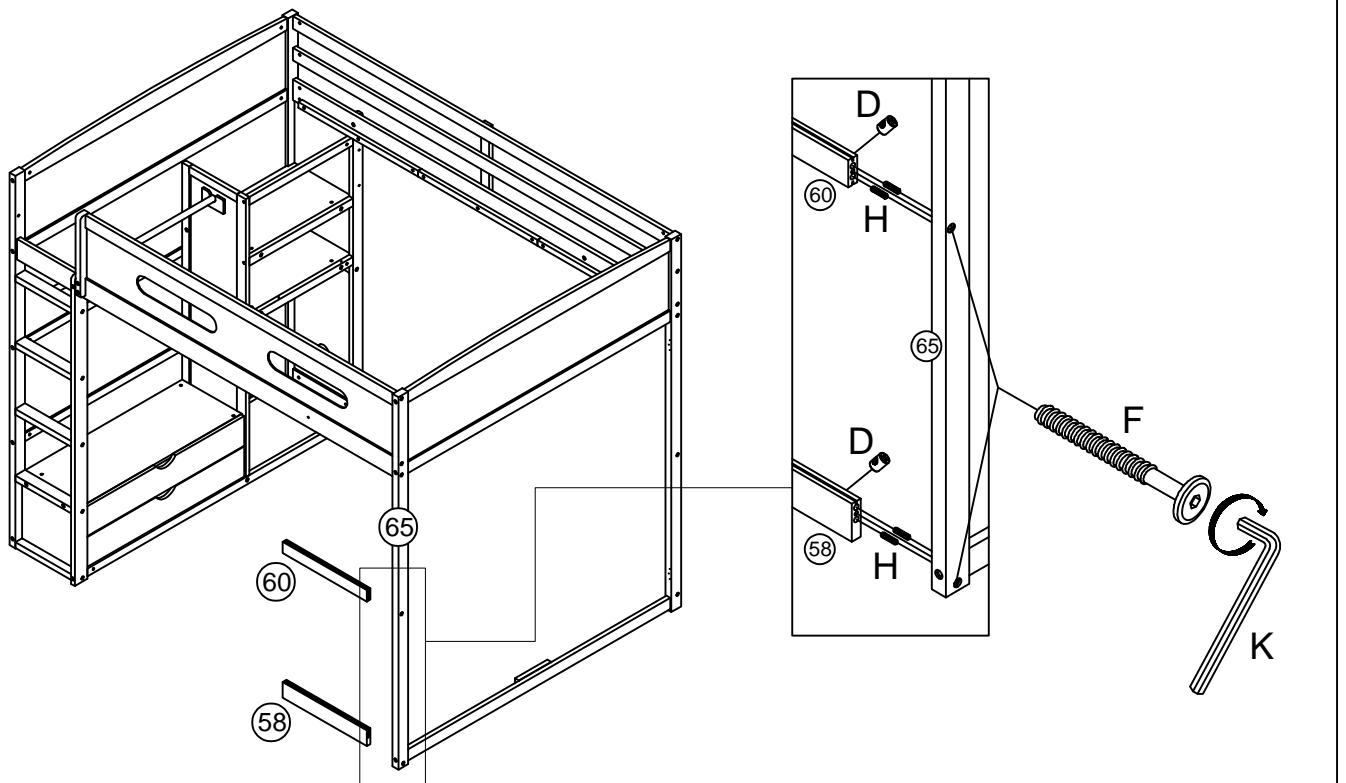


A		D		F	
1pc/pièce		1pc/pièce		1pc/pièce	

Step/Étape 35



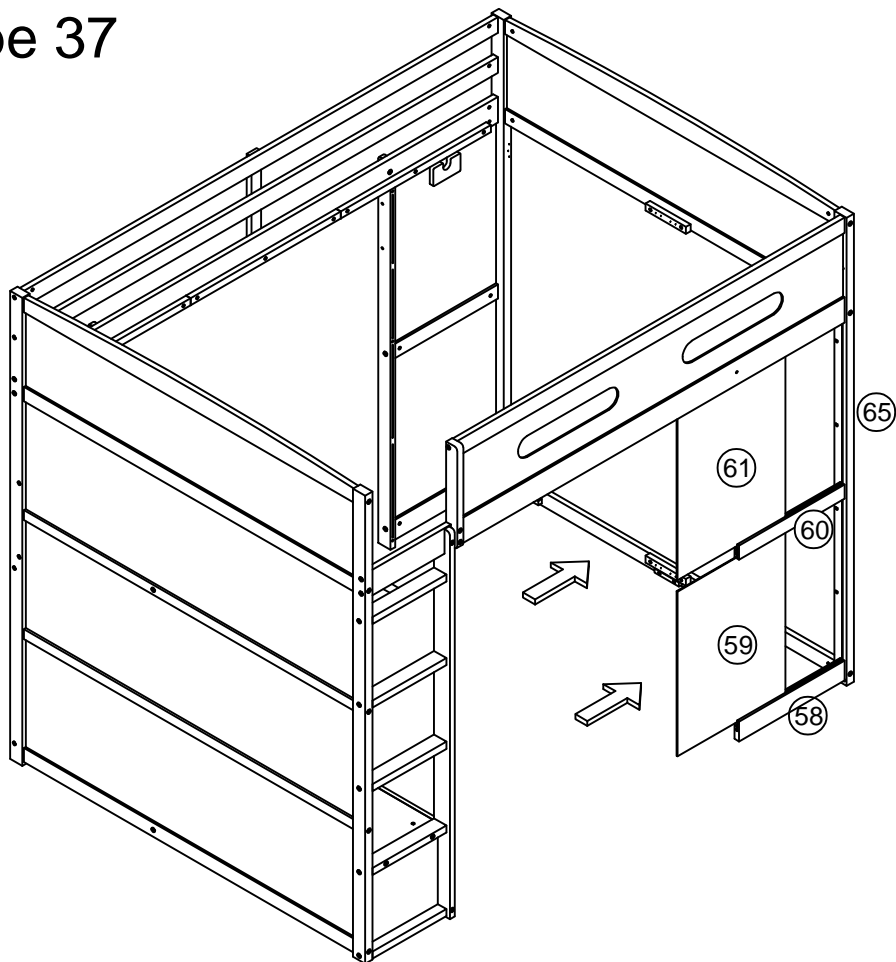
Step/Étape 36



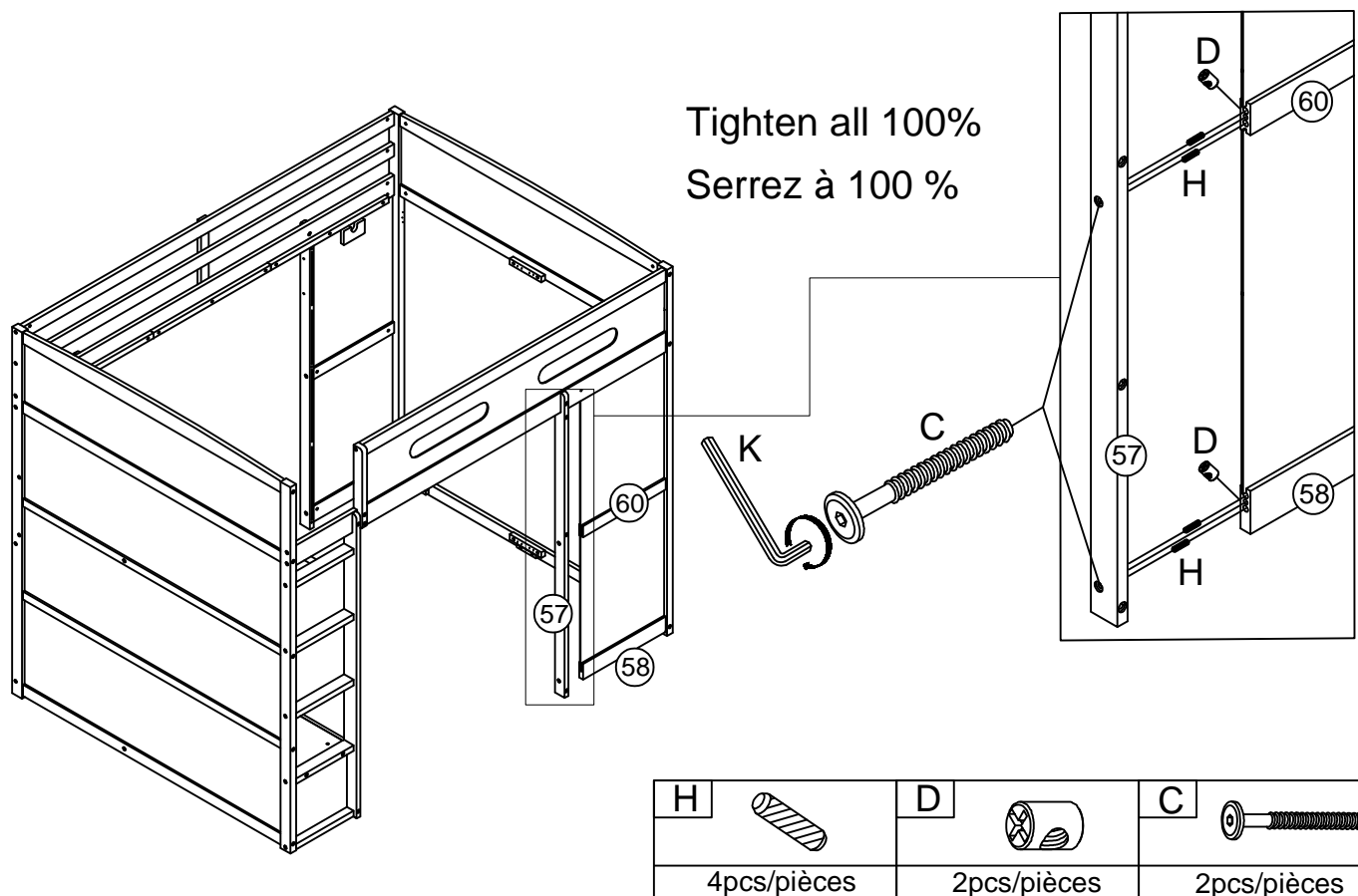
Tighten only 50%

Serrer à seulement 50 %

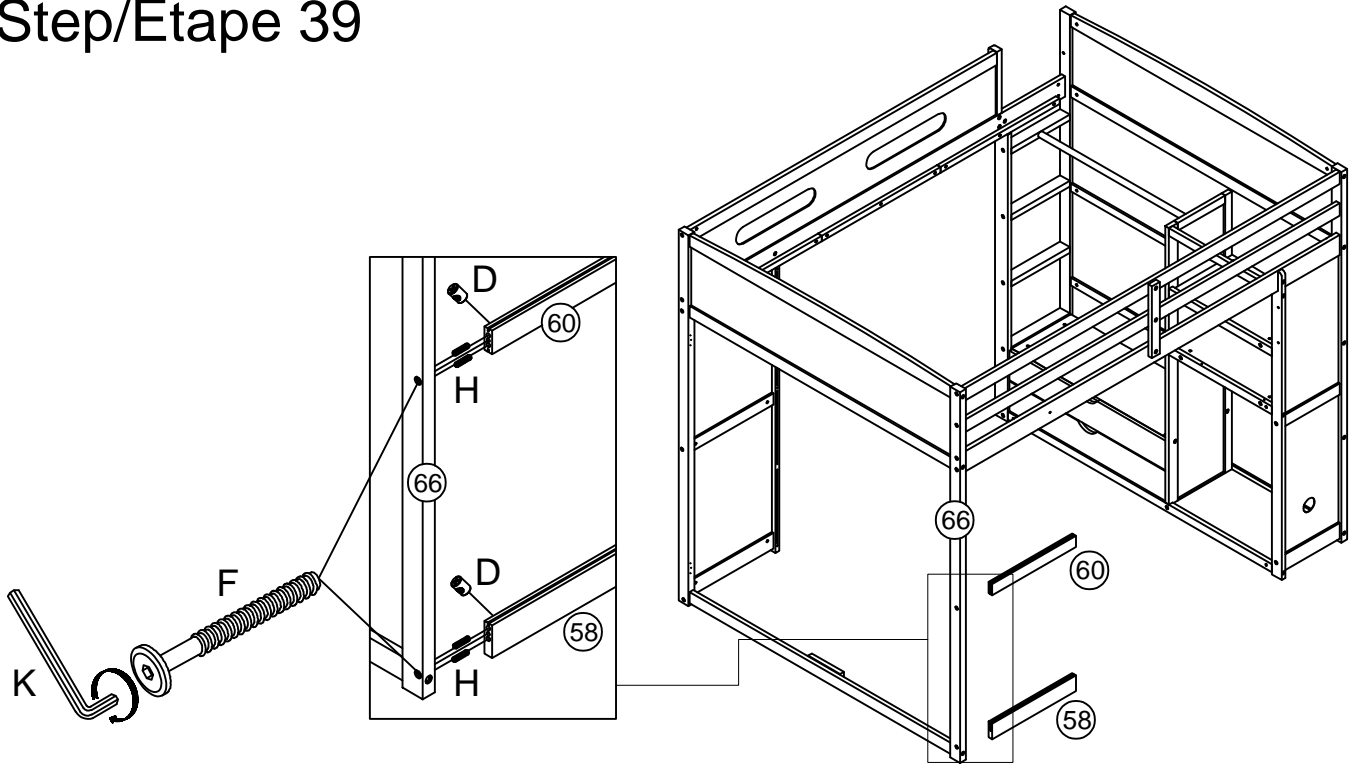
Step/Étape 37



Step/Étape 38



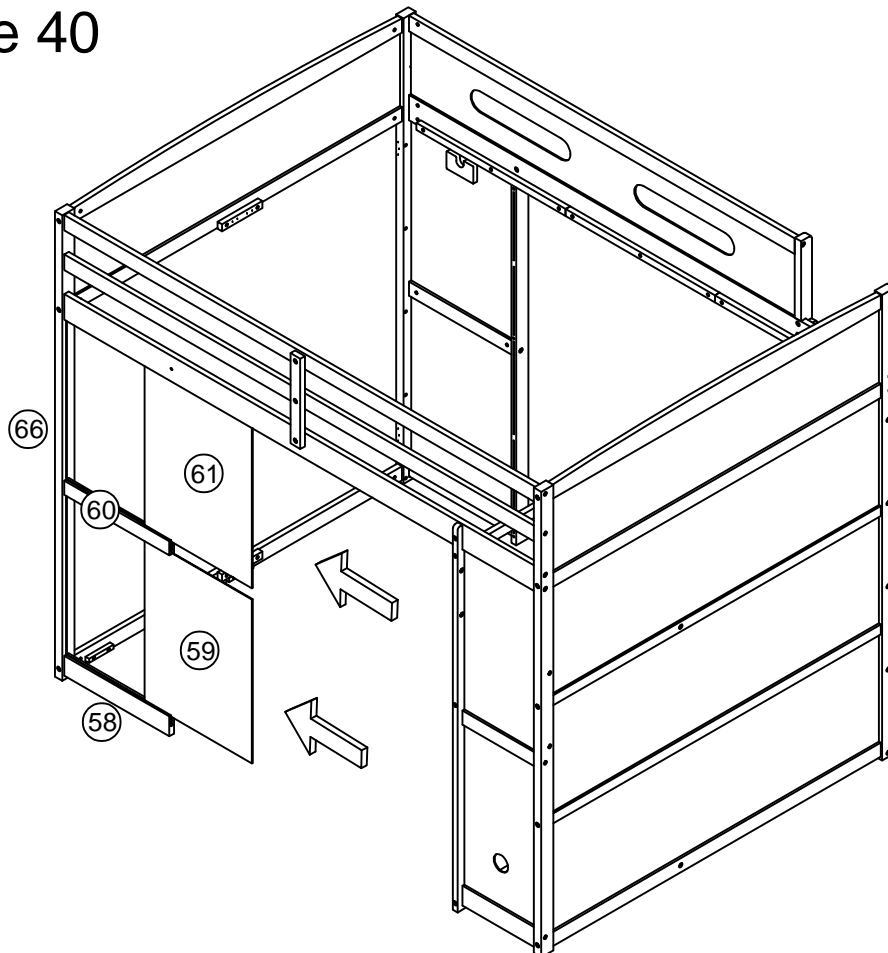
Step/Étape 39



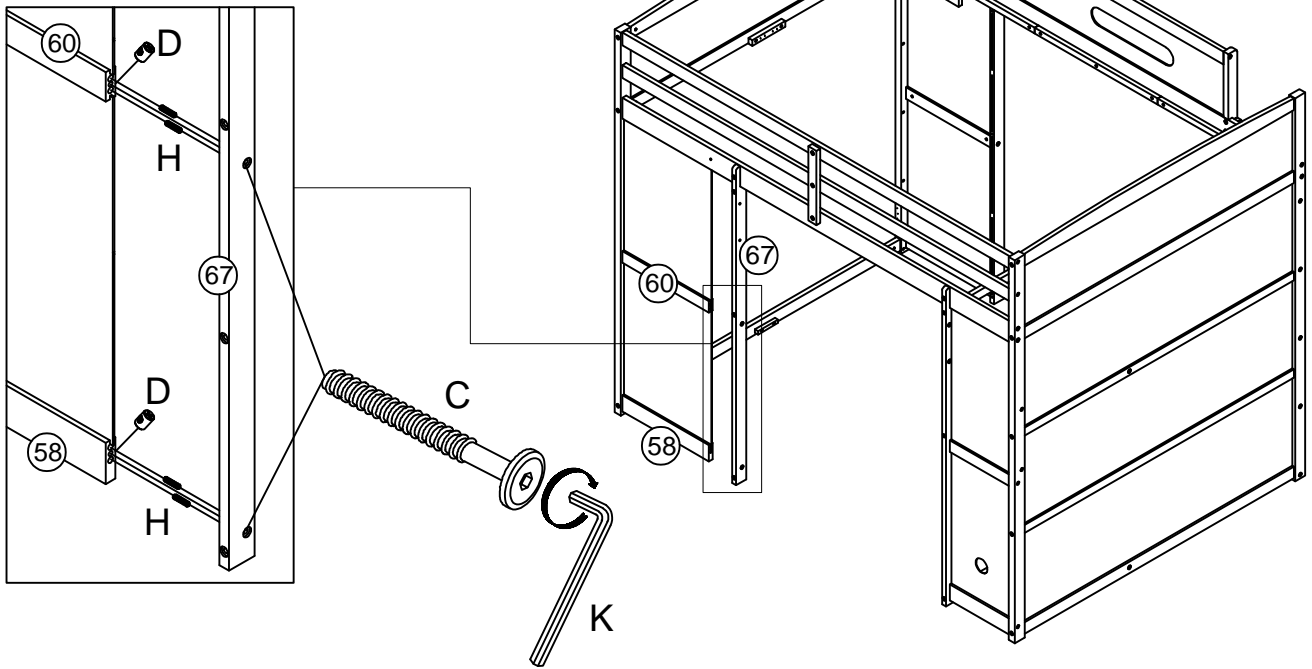
Tighten only 50%
Serrer à seulement 50 %

H		D		F	
	4pcs/pièces		2pcs/pièces		2pcs/pièces




Step/Étape 40



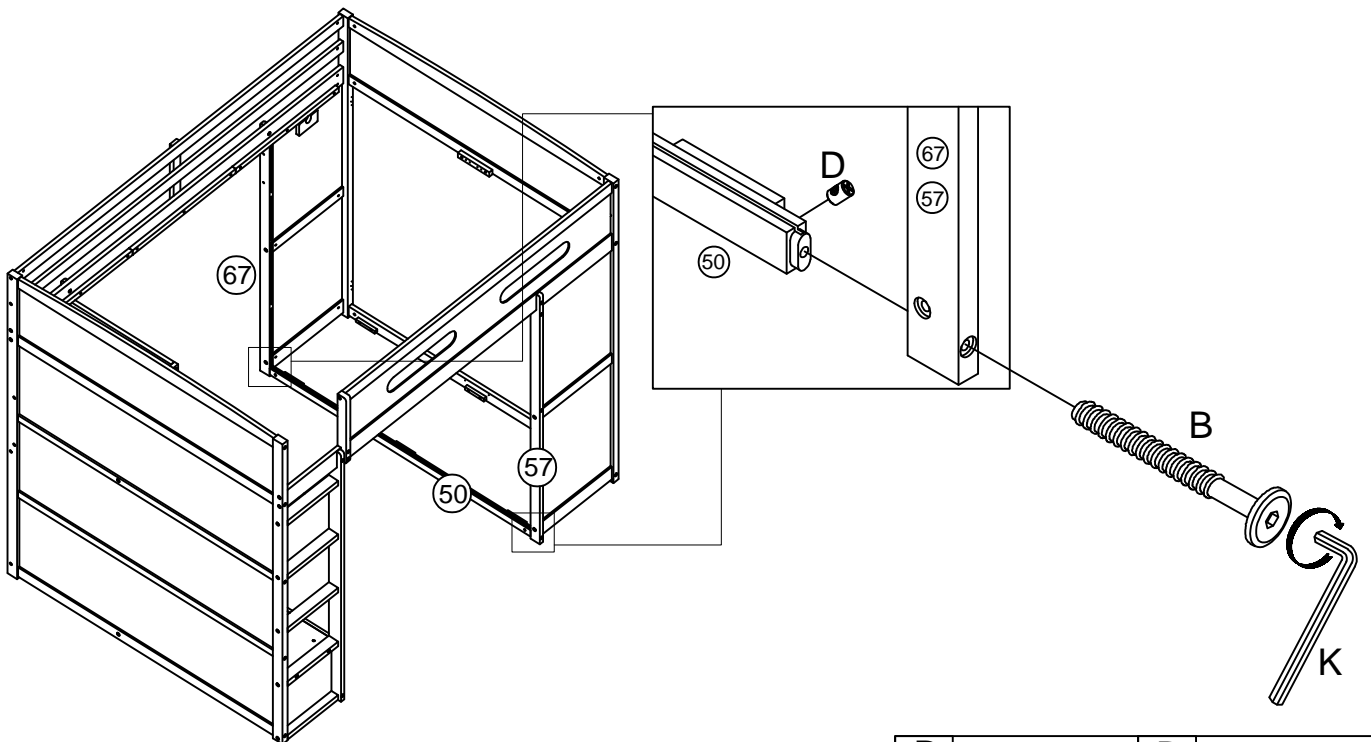
Step/Étape 41





Tighten all 100%
Serrez à 100 %

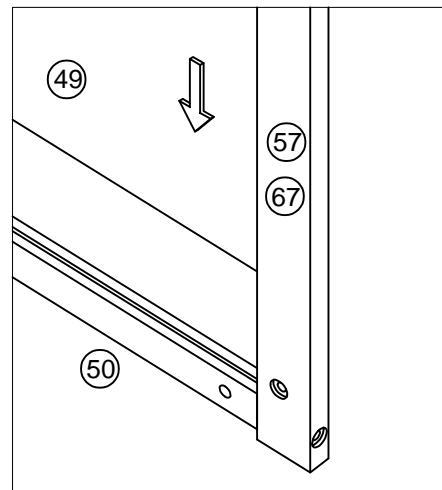
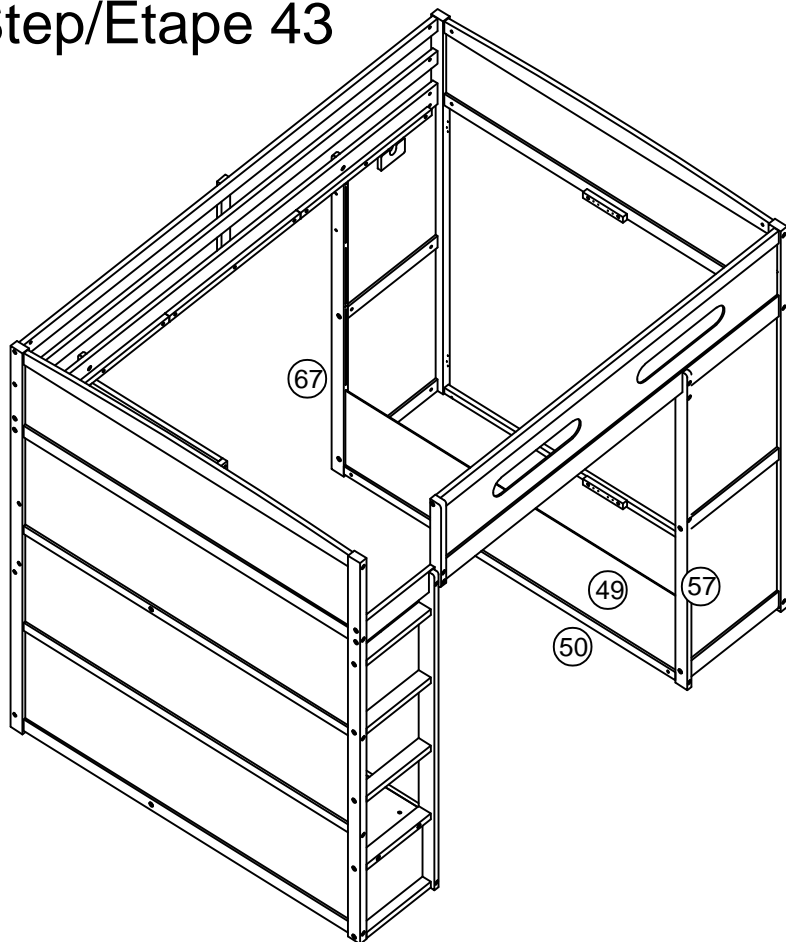
H		D		C	
4pcs/pièces		2pcs/pièces		2pcs/pièces	

Step/Étape 42

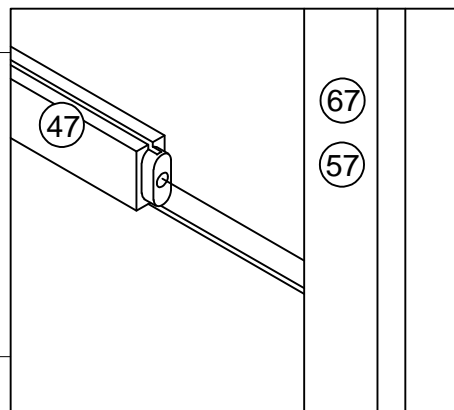
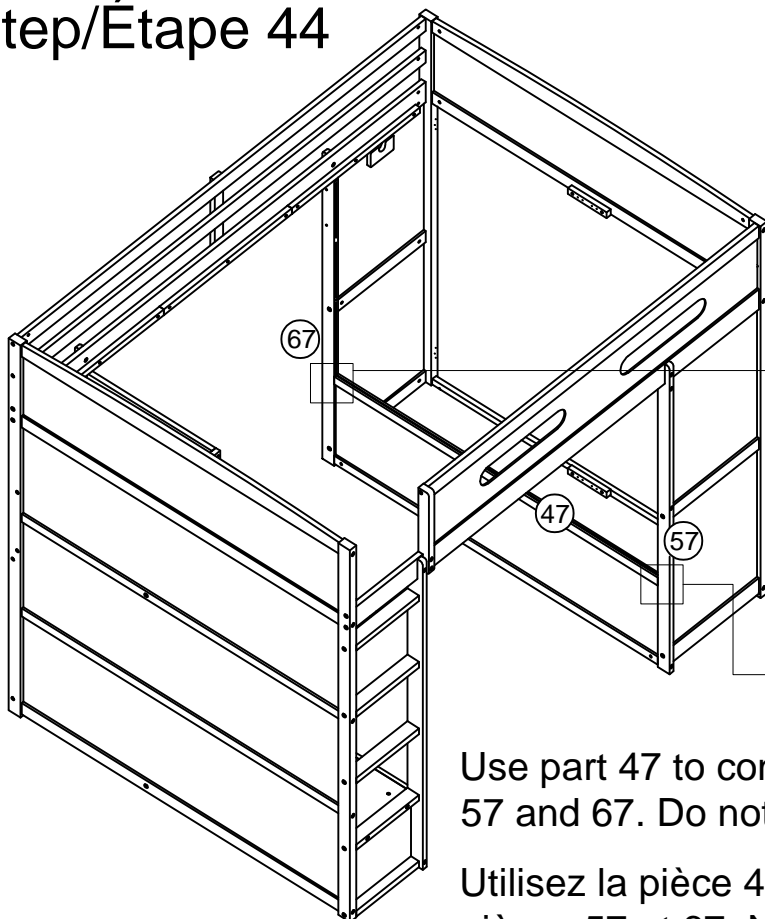


D		B	
2pcs/pièces		2pcs/pièces	

Step/Étape 43



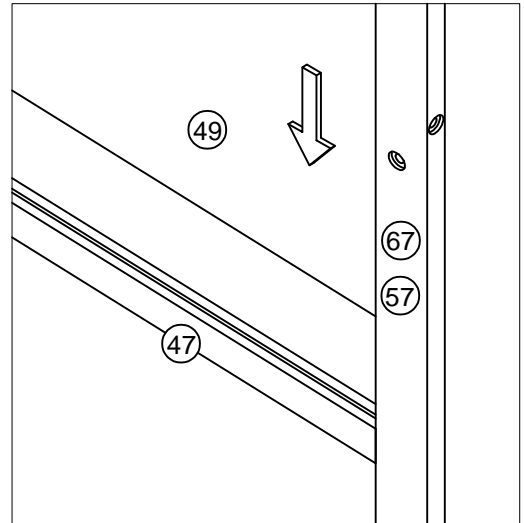
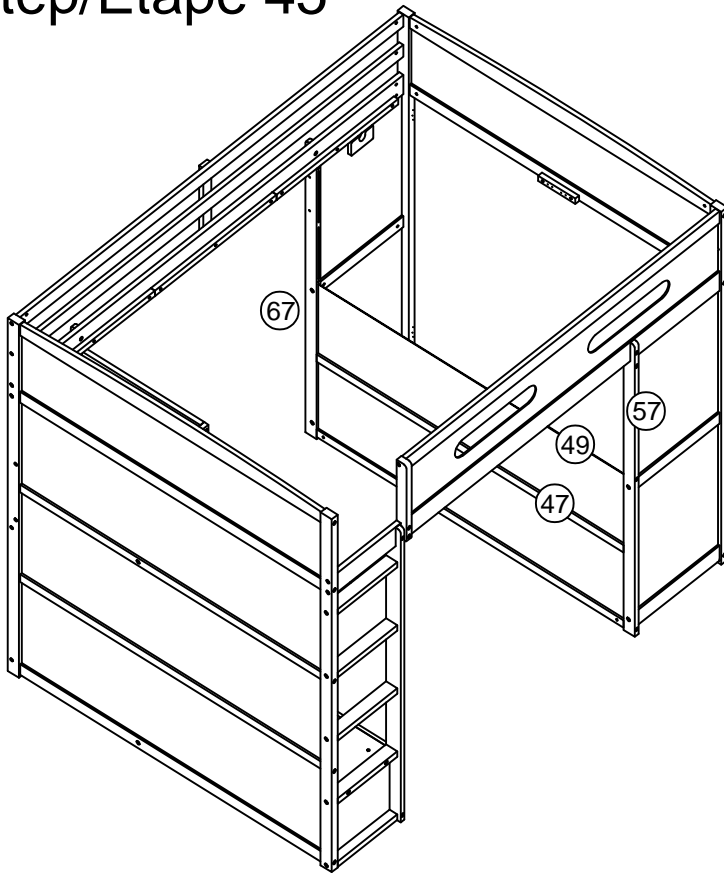
Step/Étape 44



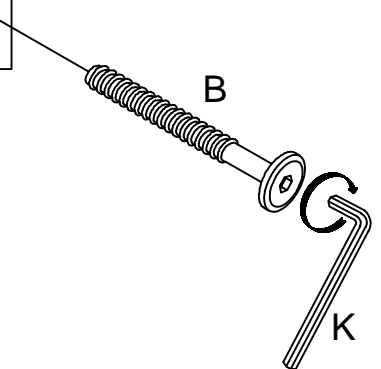
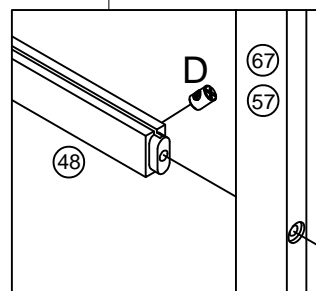
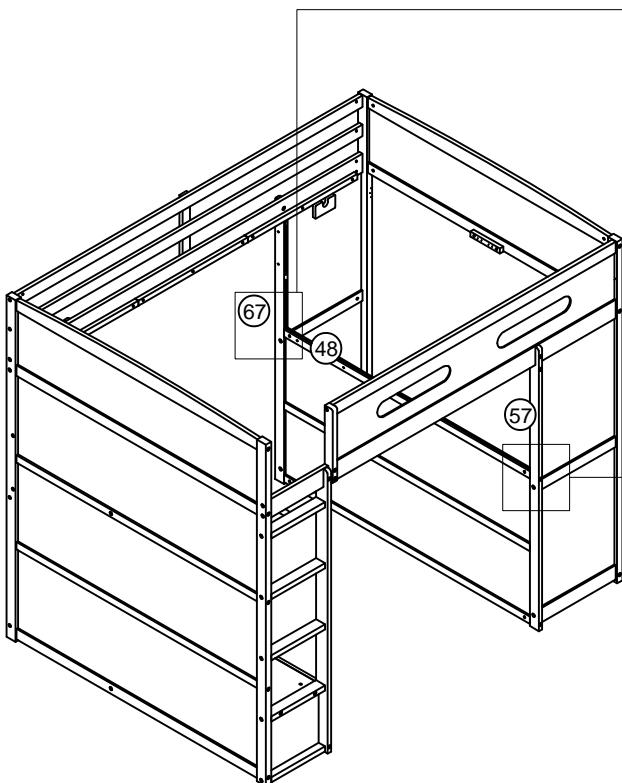
Use part 47 to connect into the holes of parts 57 and 67. Do not use bolts or screws.



Utilisez la pièce 47 pour connecter les trous des pièces 57 et 67. N'utilisez pas de boulons ou de vis.

Step/Étape 45

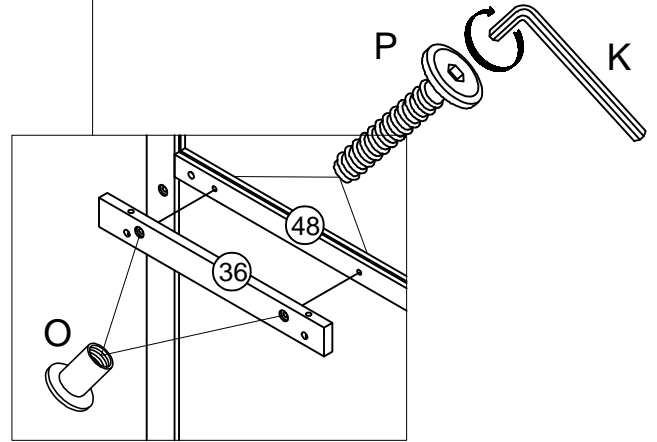
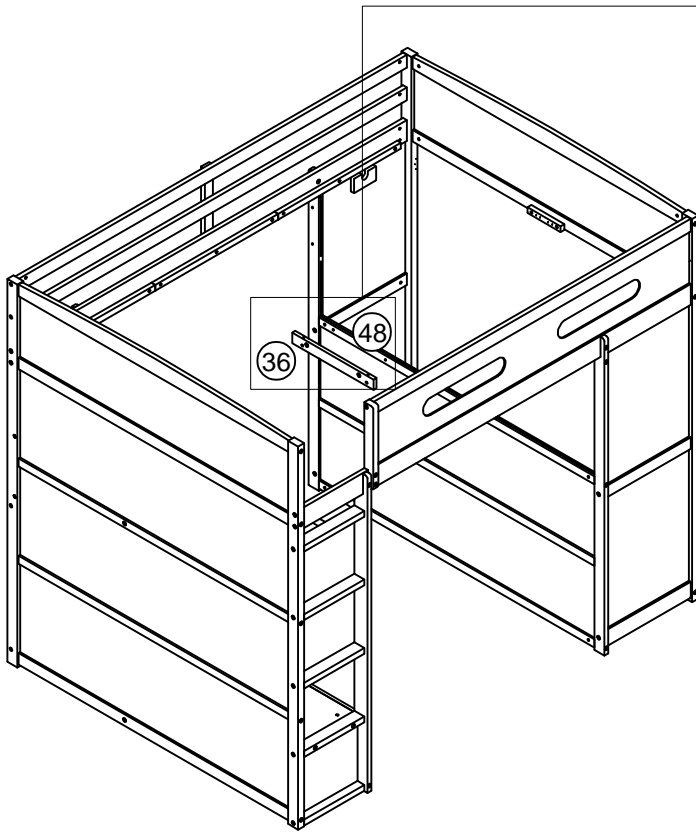




Step/Étape 46



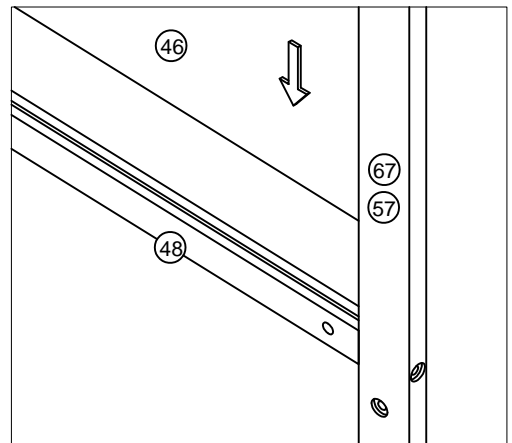
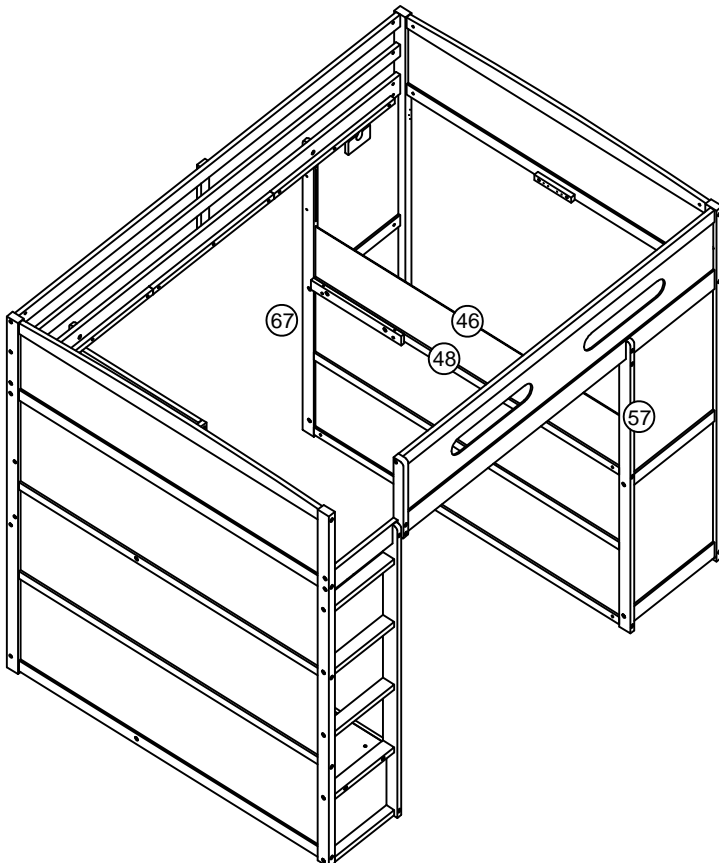
D		B	
	2pcs/pièces		2pcs/pièces

Step/Étape 47

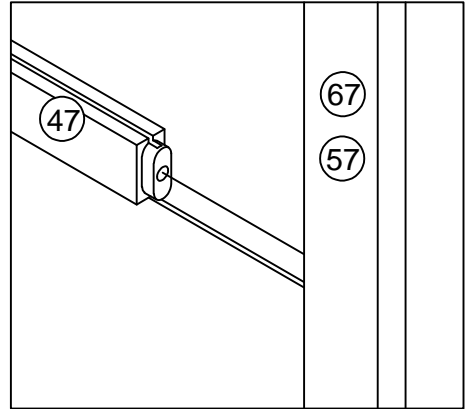
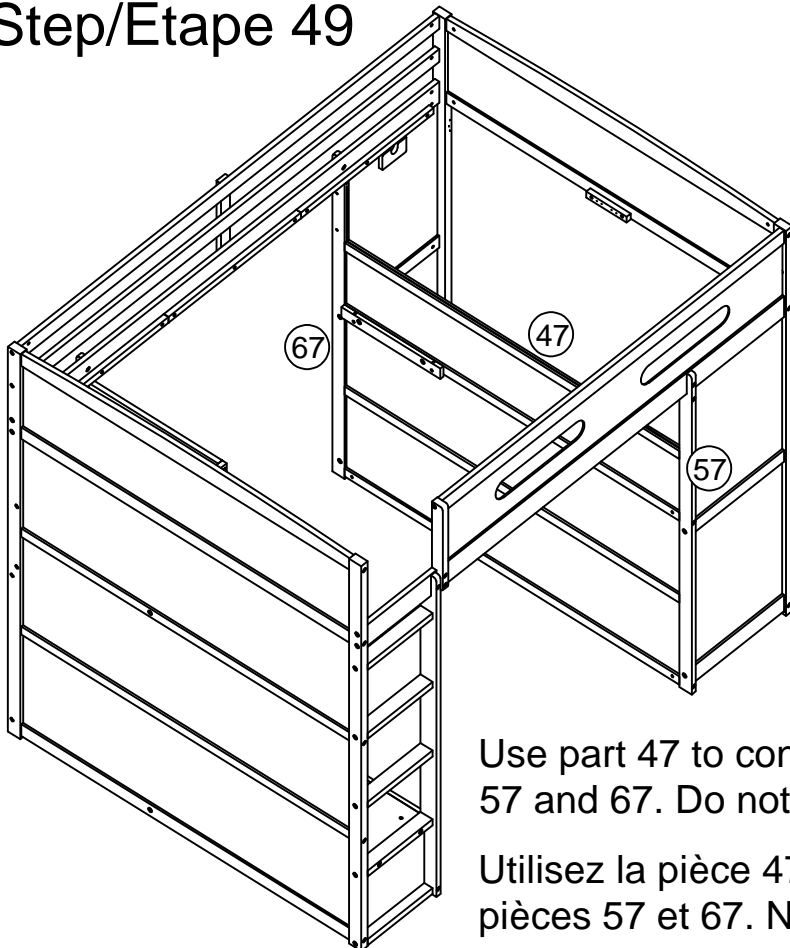


P		O	
2pcs/pièces		2pcs/pièces	

Step/Étape 48



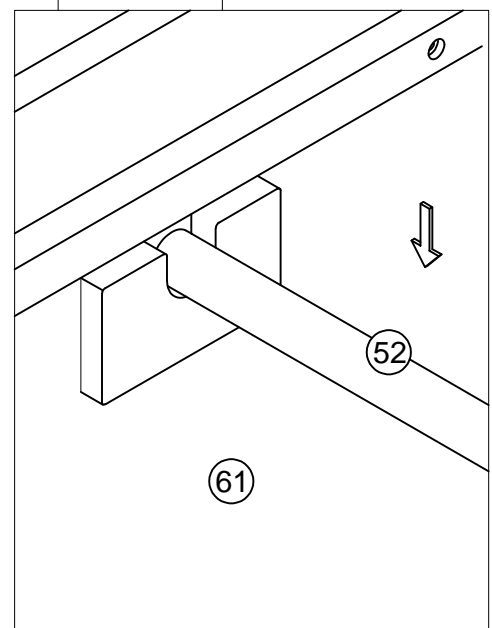
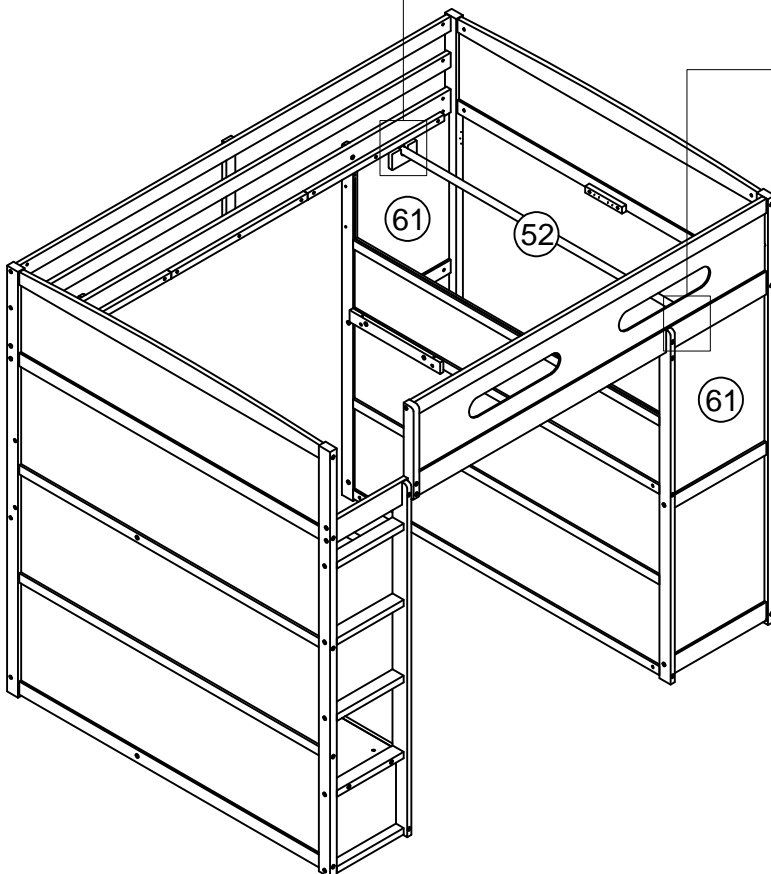
Step/Étape 49



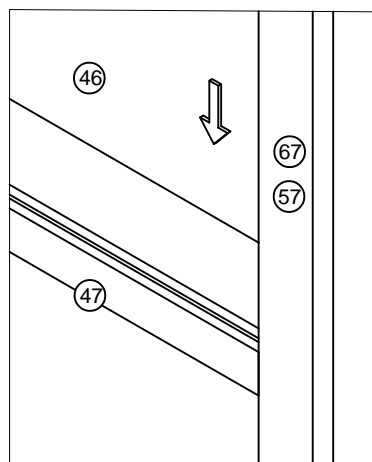
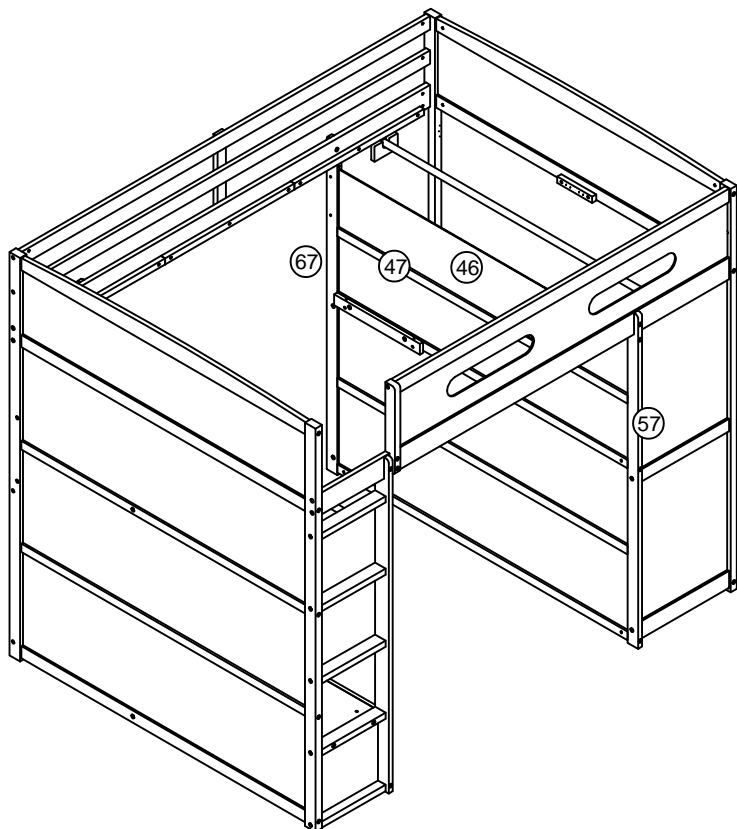
Use part 47 to connect into the holes of parts 57 and 67. Do not use bolts or screws.

Utilisez la pièce 47 pour connecter les trous des pièces 57 et 67. N'utilisez pas de boulons ou de vis.

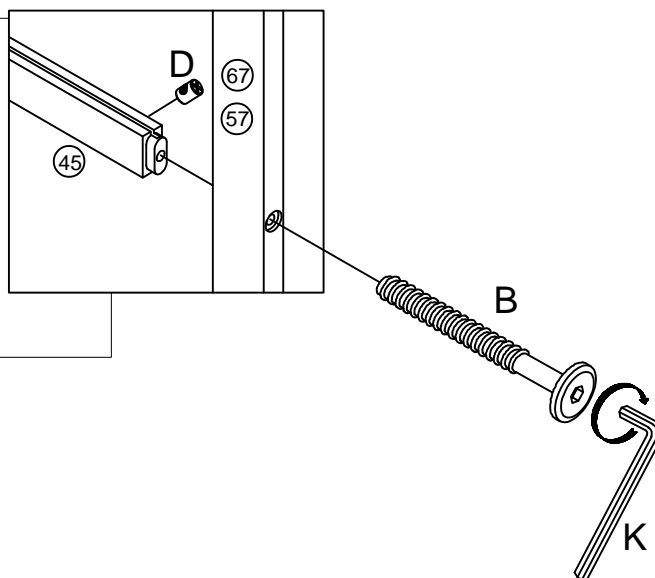
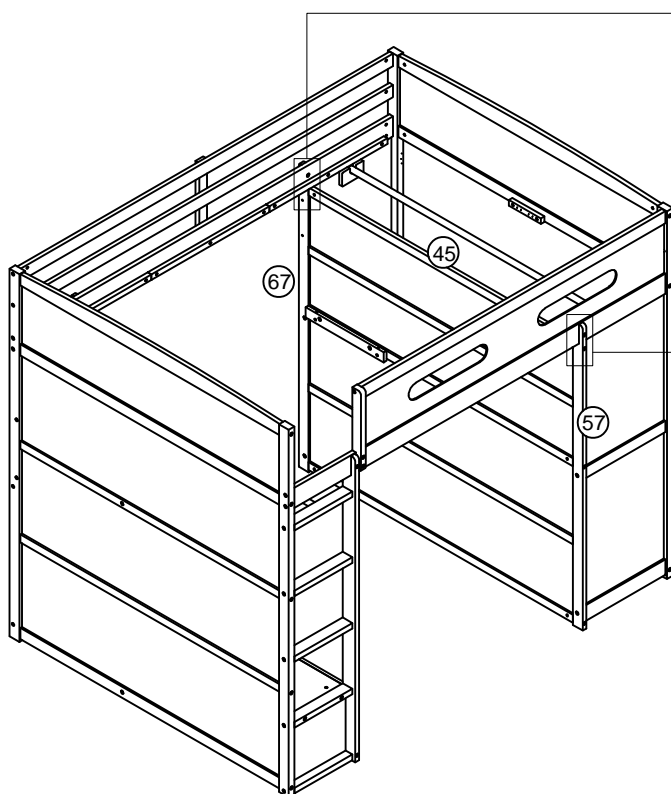
Step/Étape 50


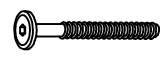


Step/Étape 51

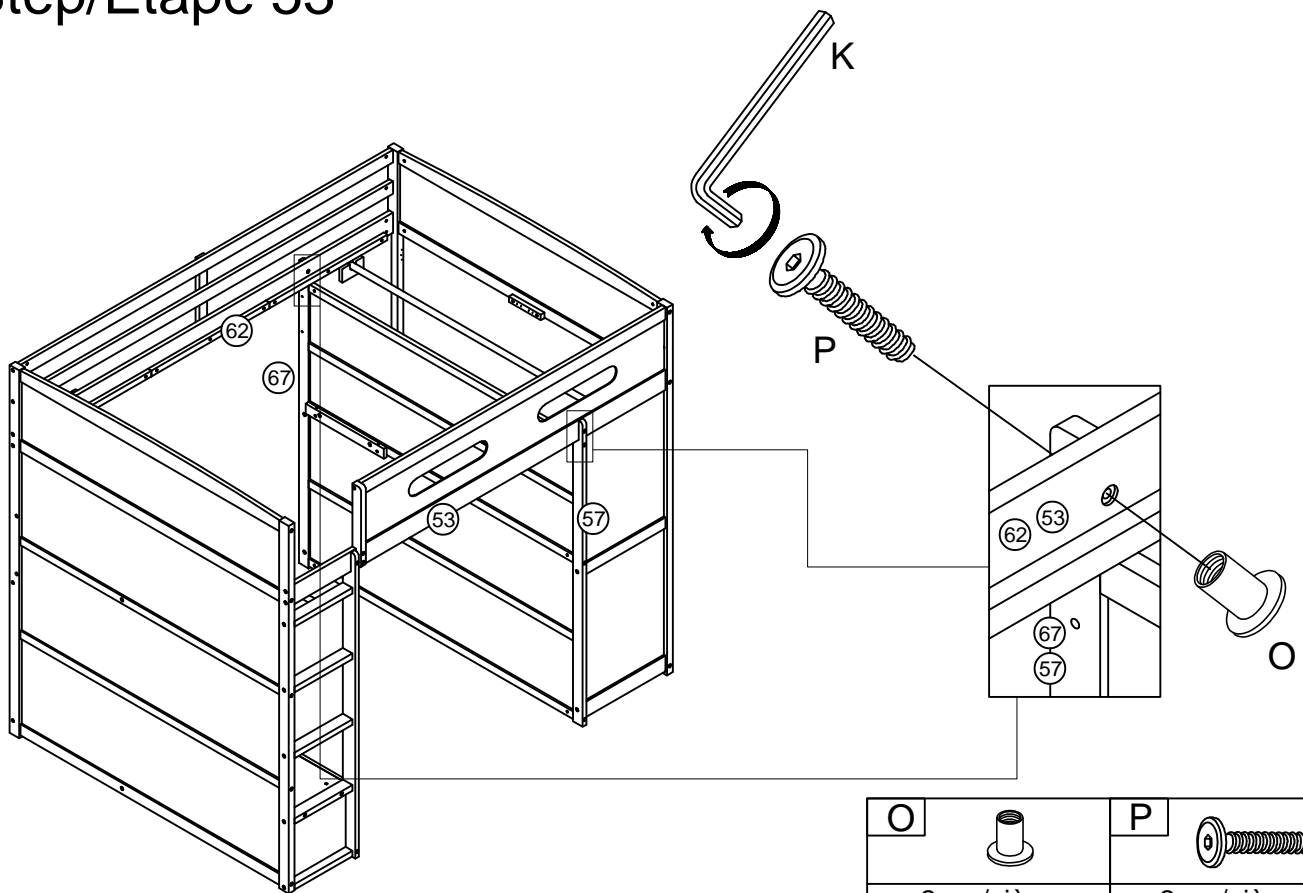


Step/Étape 52

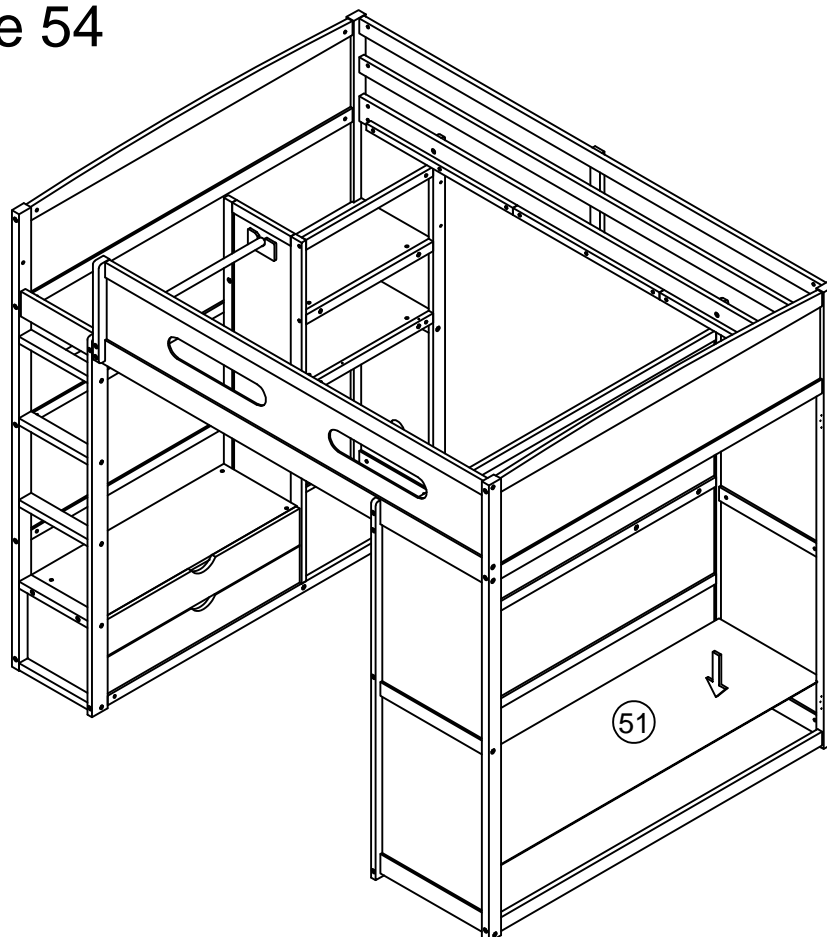


D 	B 
2pcs/pièces	2pcs/pièces

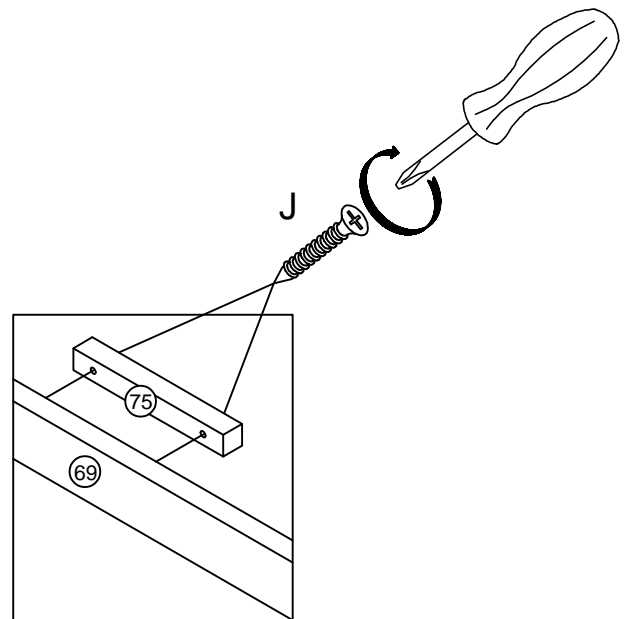
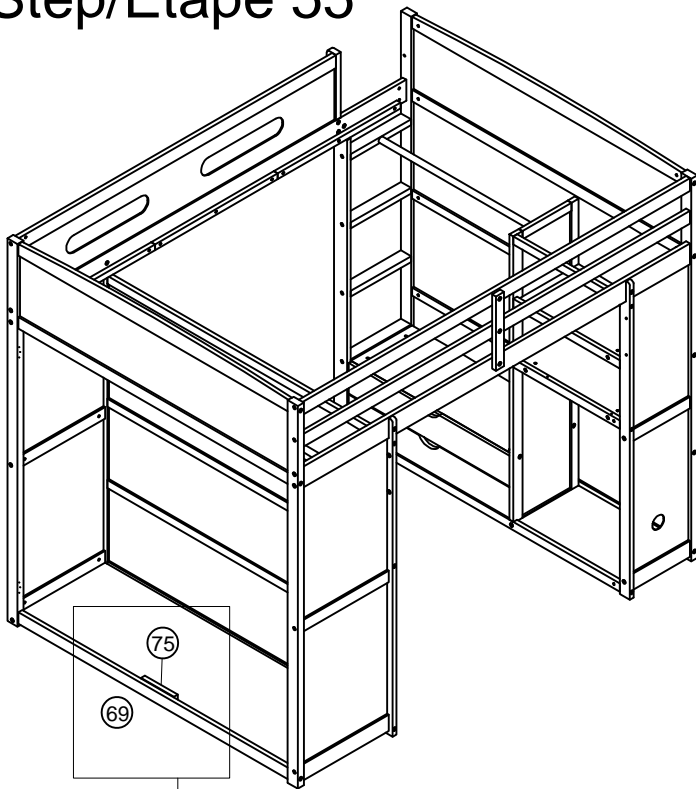
Step/Étape 53




Step/Étape 54

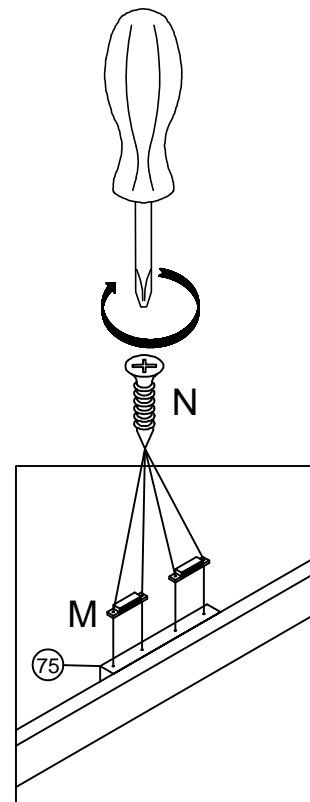
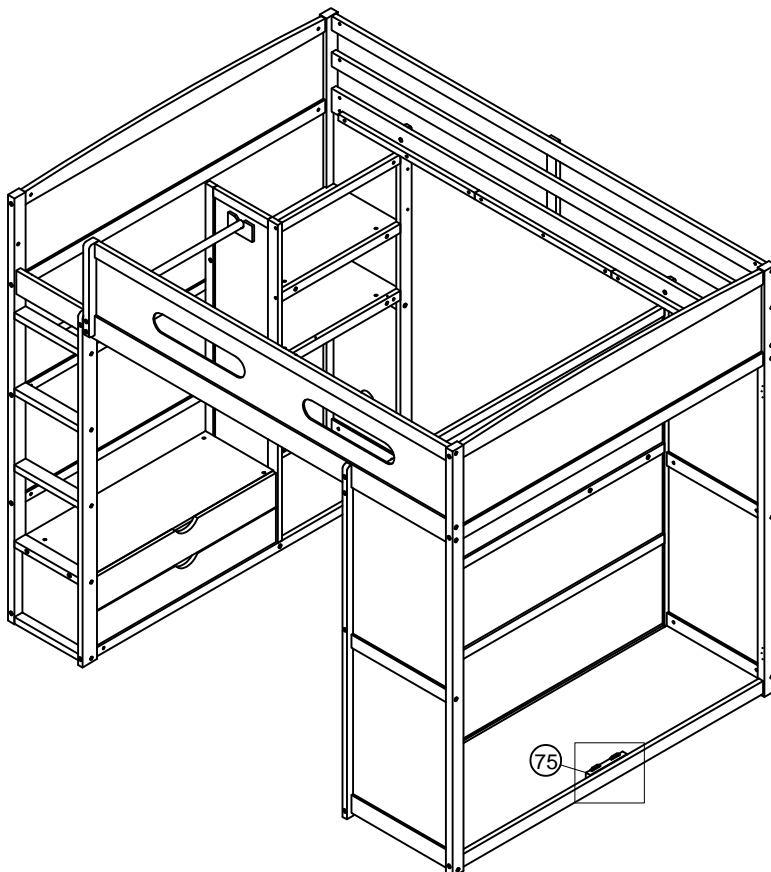




Step/Étape 55



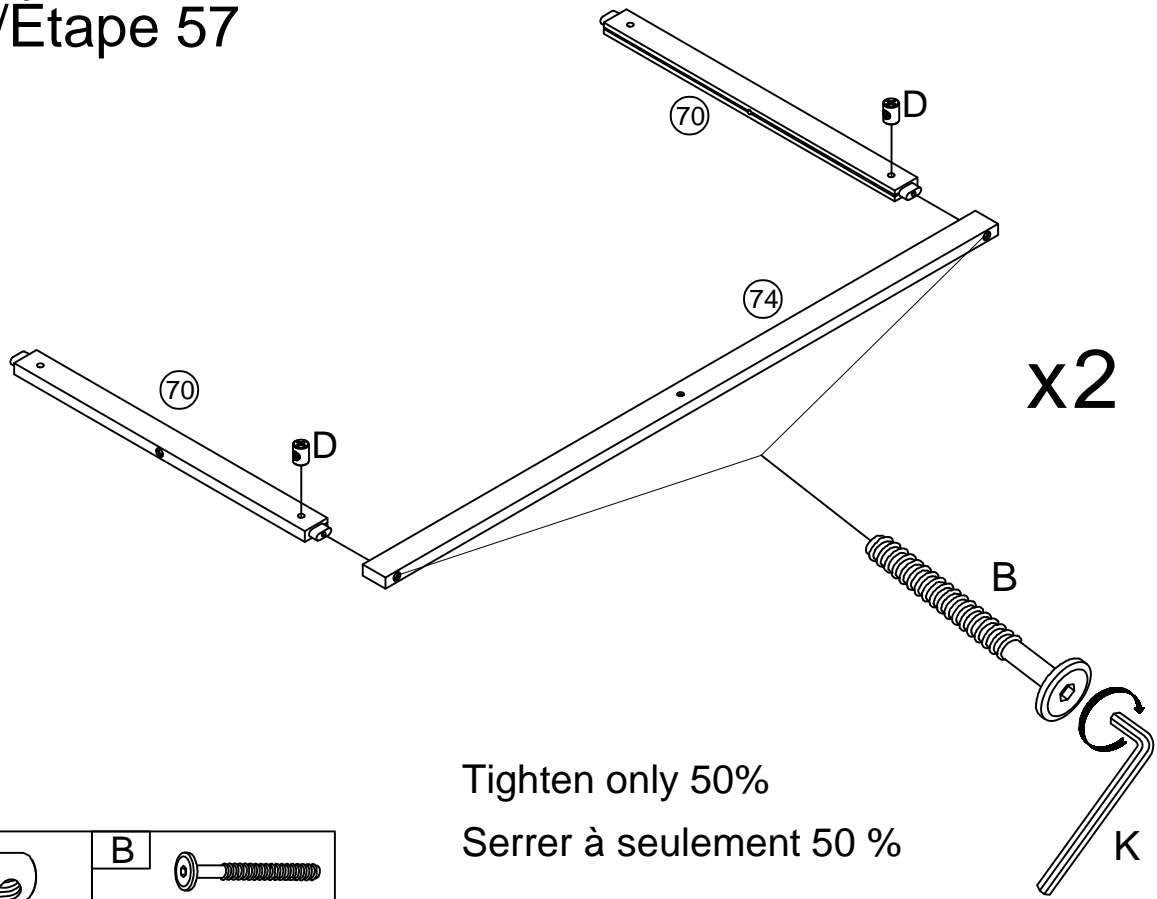
J	
2pcs/pièces	



Step/Étape 56



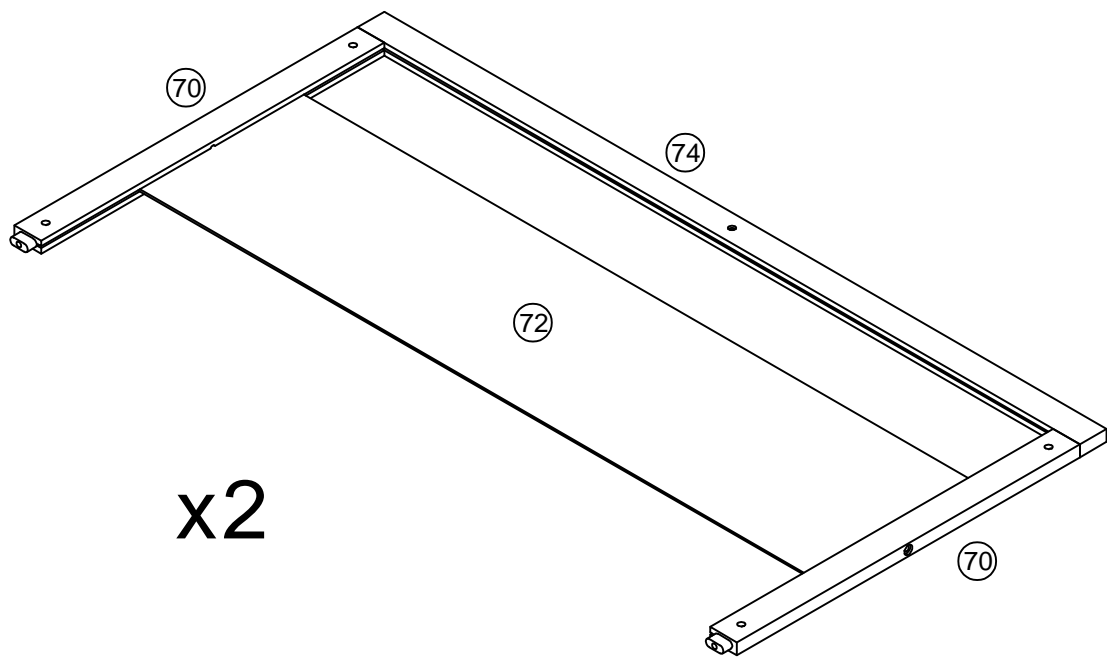
M		N	
2pcs/pièces		4pcs/pièces	

Step/Étape 57

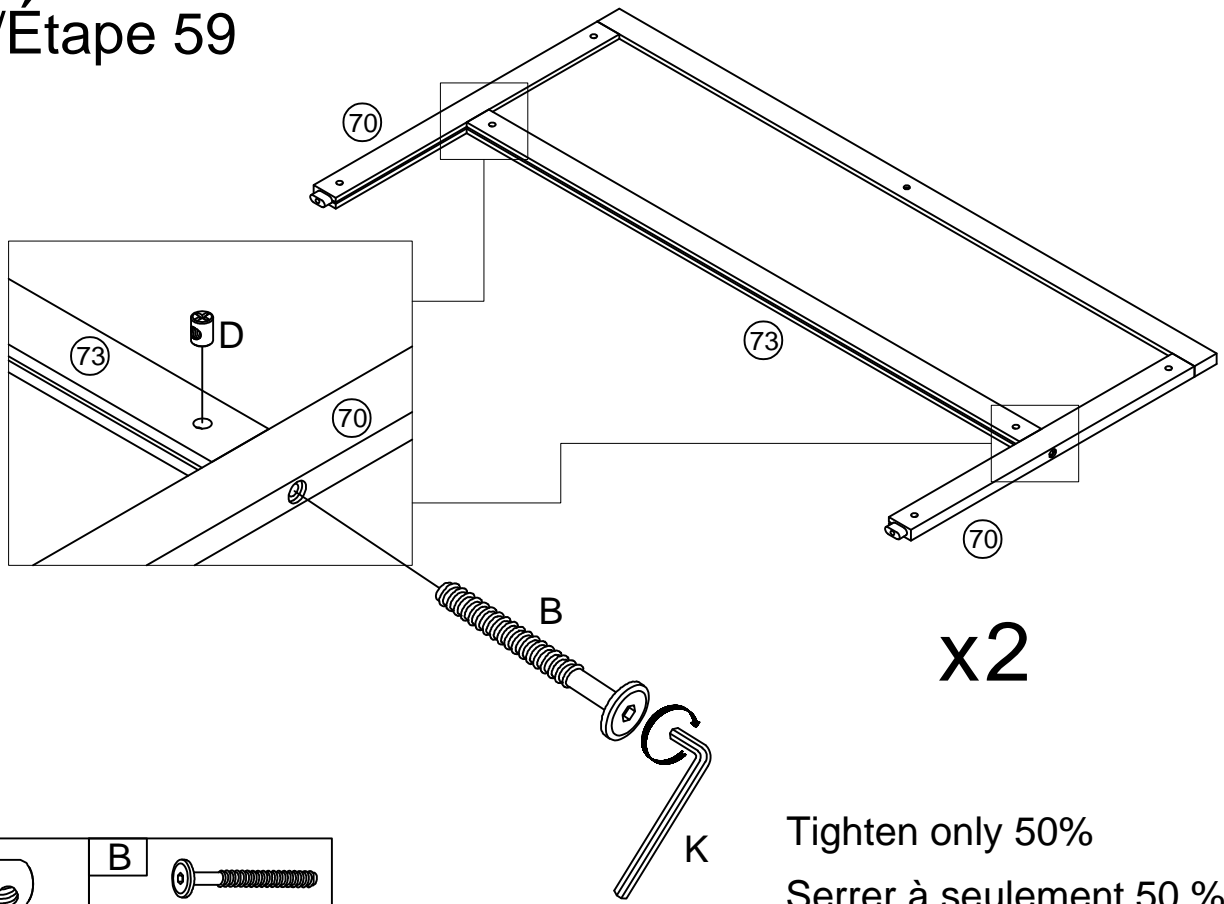




D		B	
4pcs/pièces		4pcs/pièces	

Step/Étape 58



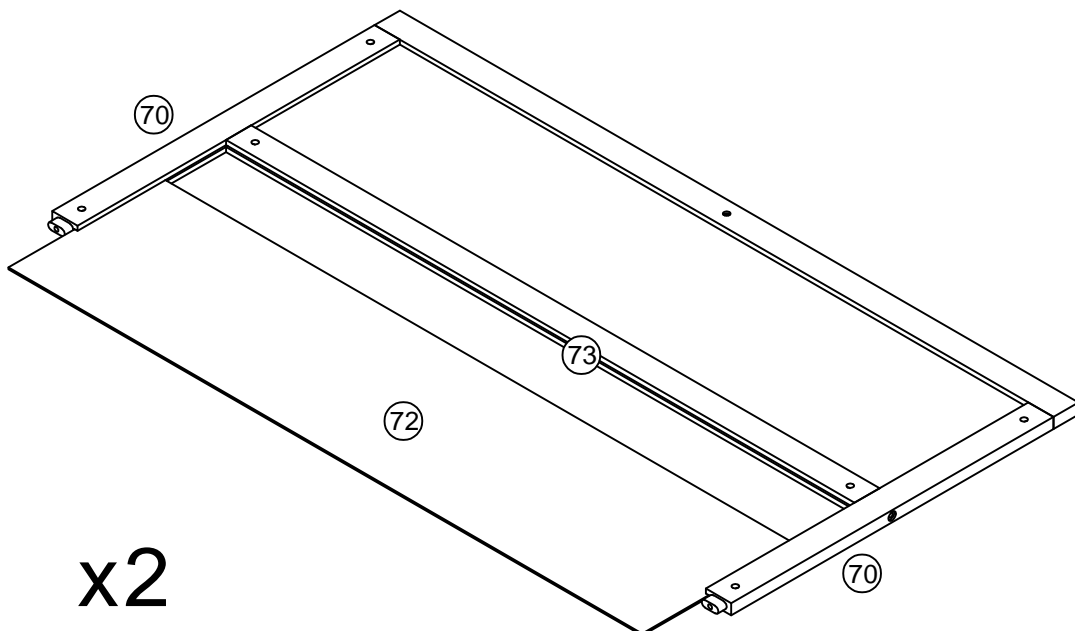
Step/Étape 59



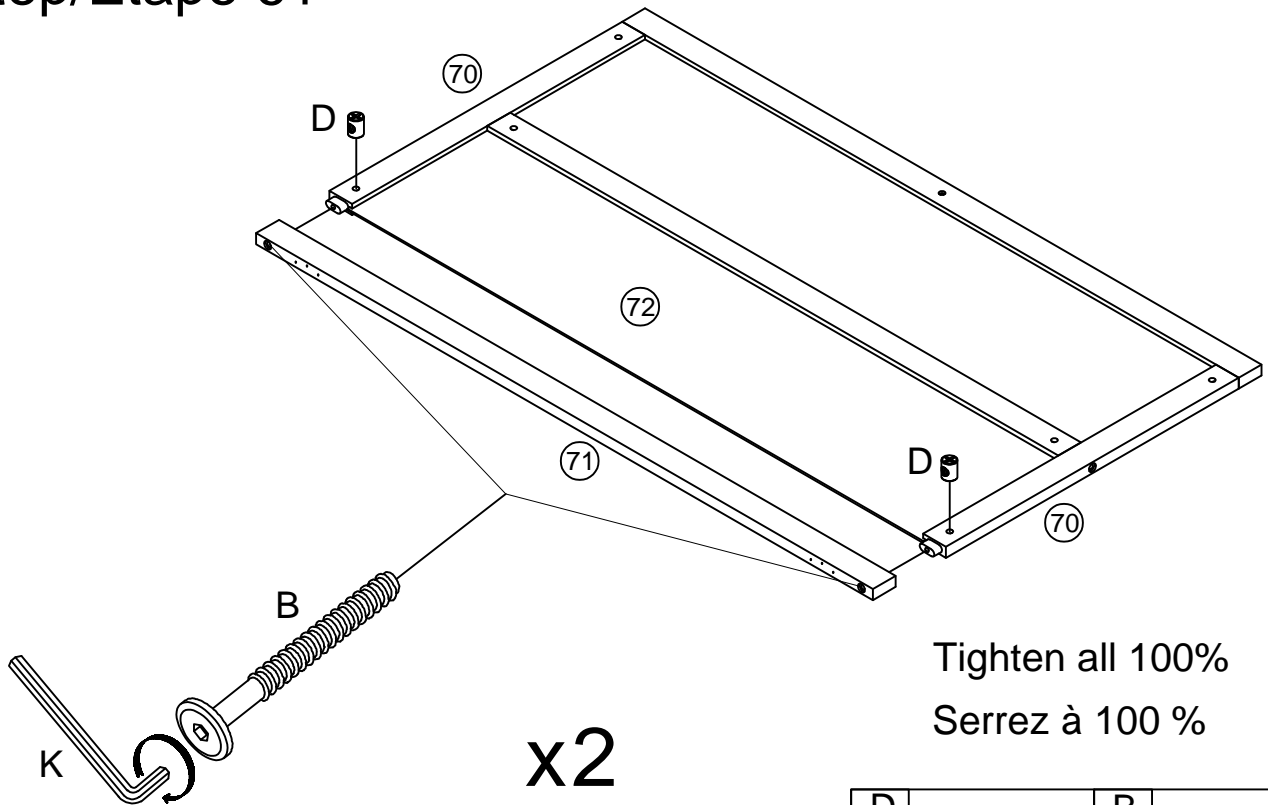
D 	B 
4pcs/pièces	4pcs/pièces

Tighten only 50%
Serrer à seulement 50 %

Step/Étape 60



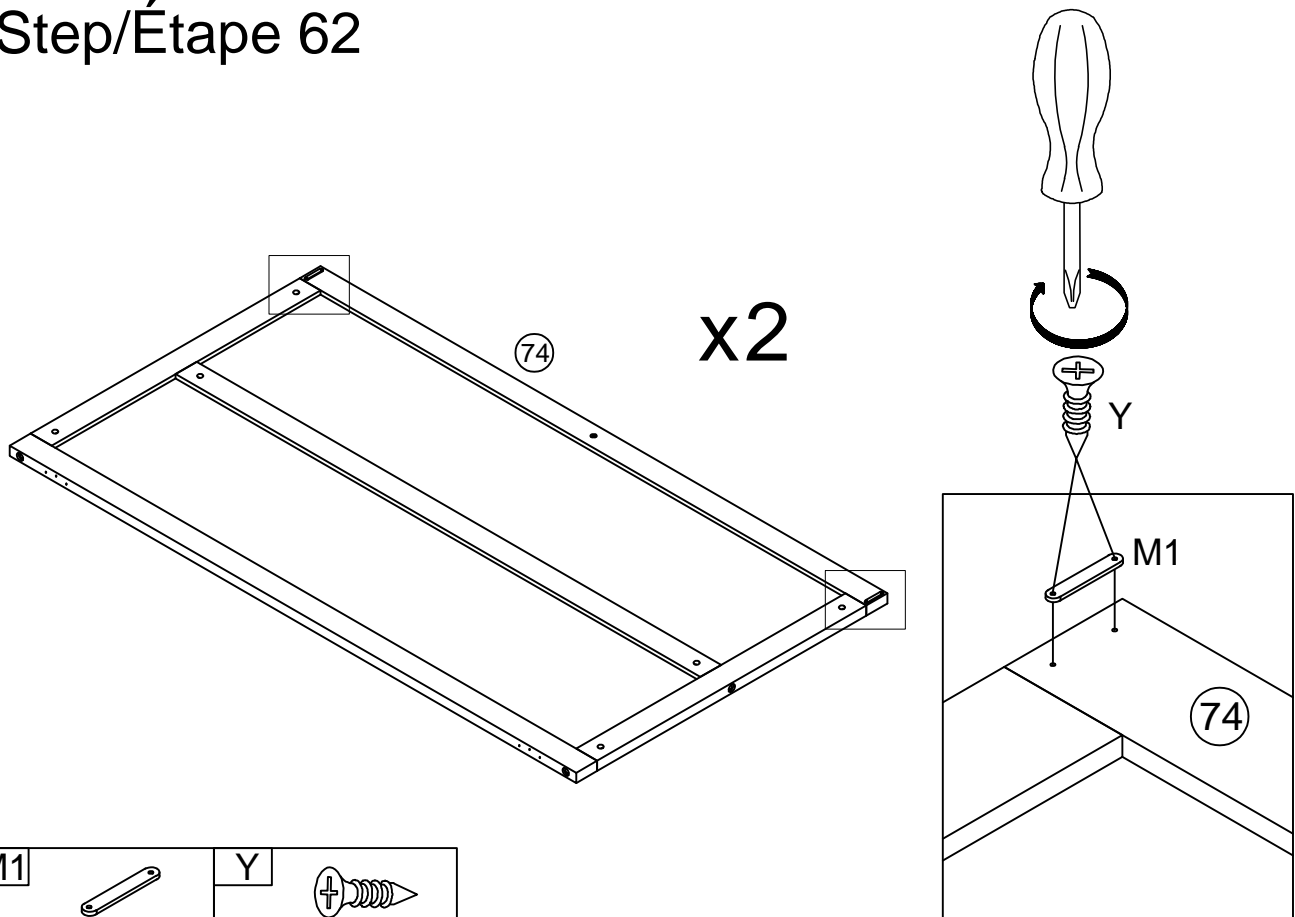
Step/Étape 61



Tighten all 100%
Serrez à 100 %

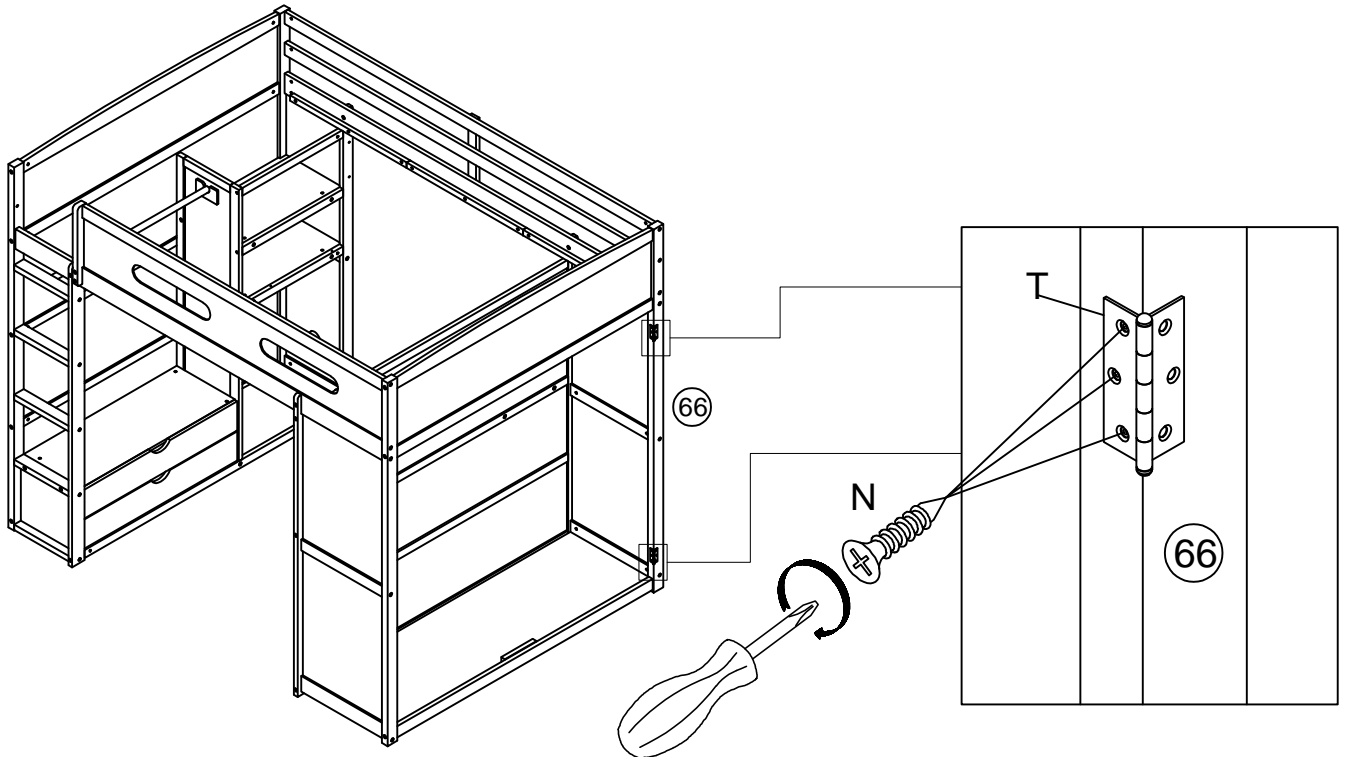
D		B	
	4pcs/pièces		4pcs/pièces

Step/Étape 62



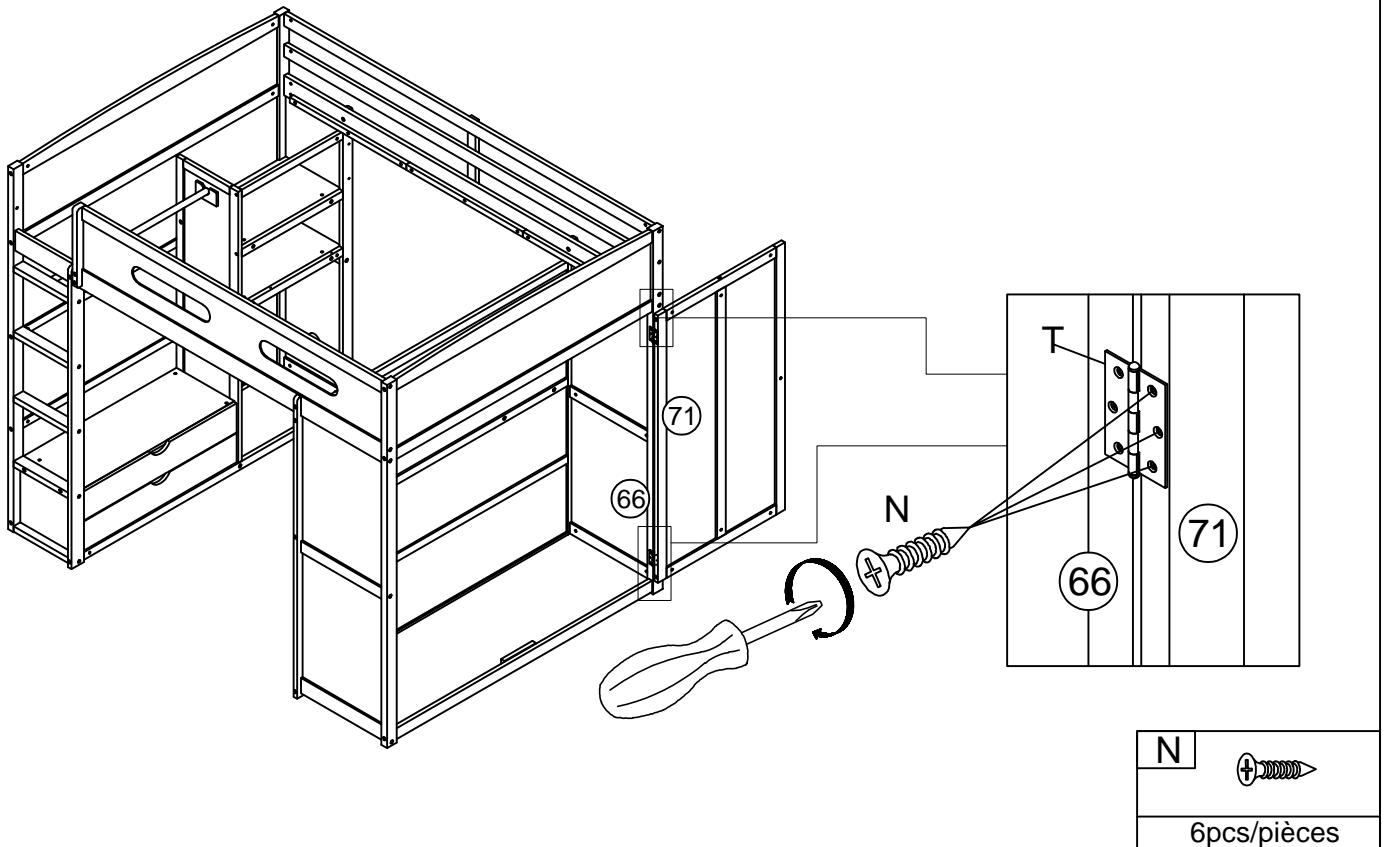
M1		Y	
	4pcs/pièces		8pcs/pièces

Step/Étape 63



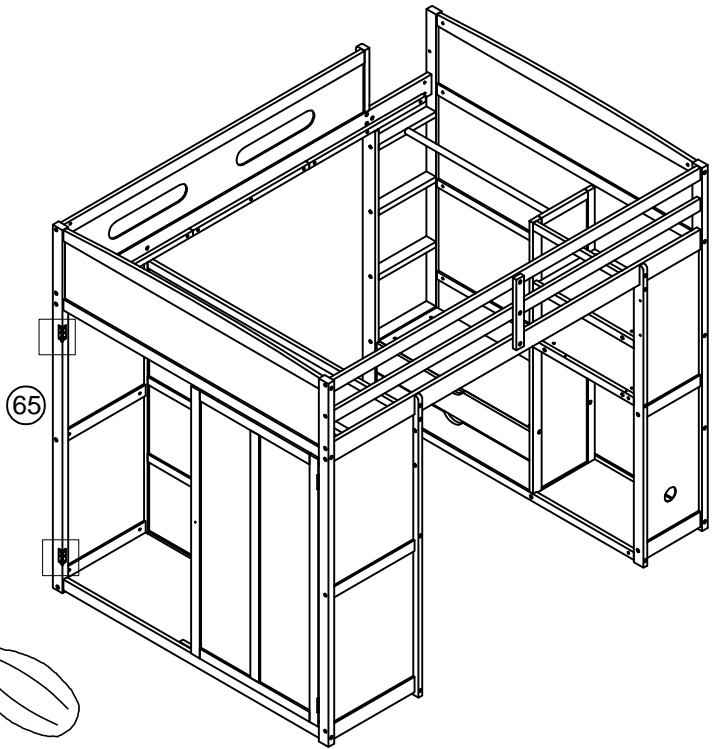
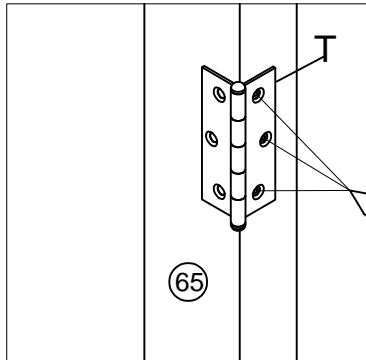
T		N	
	2pcs/pièces		6pcs/pièces

Step/Étape 64



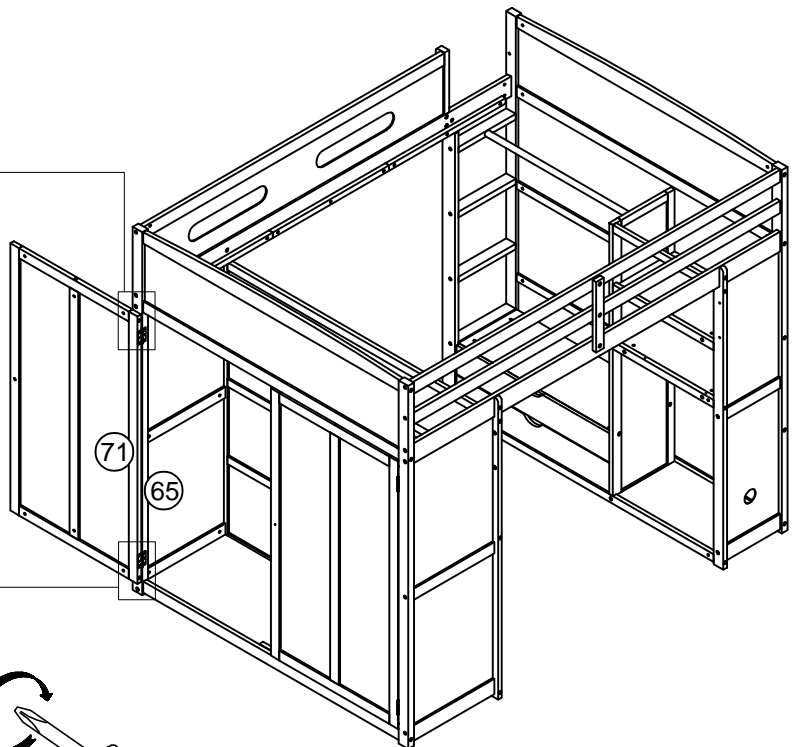
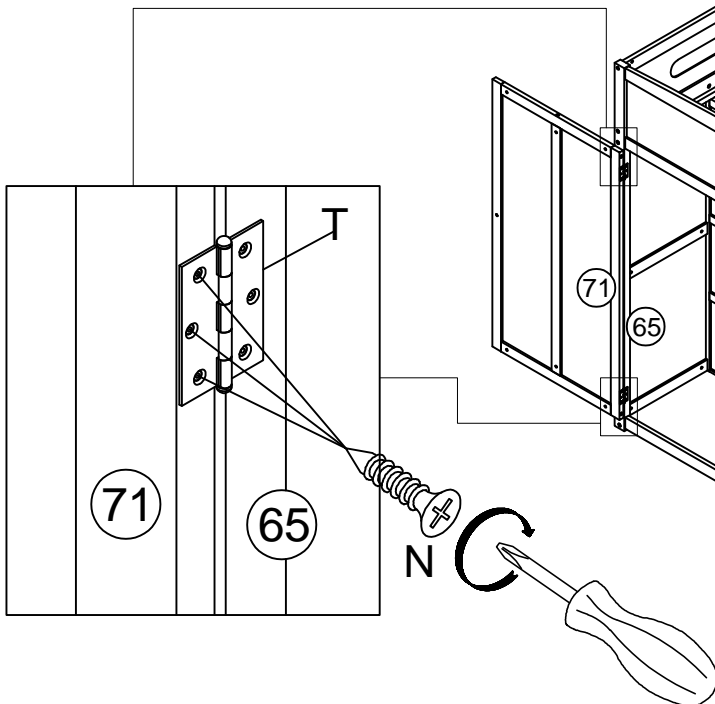
N	
	6pcs/pièces

Step/Étape 65



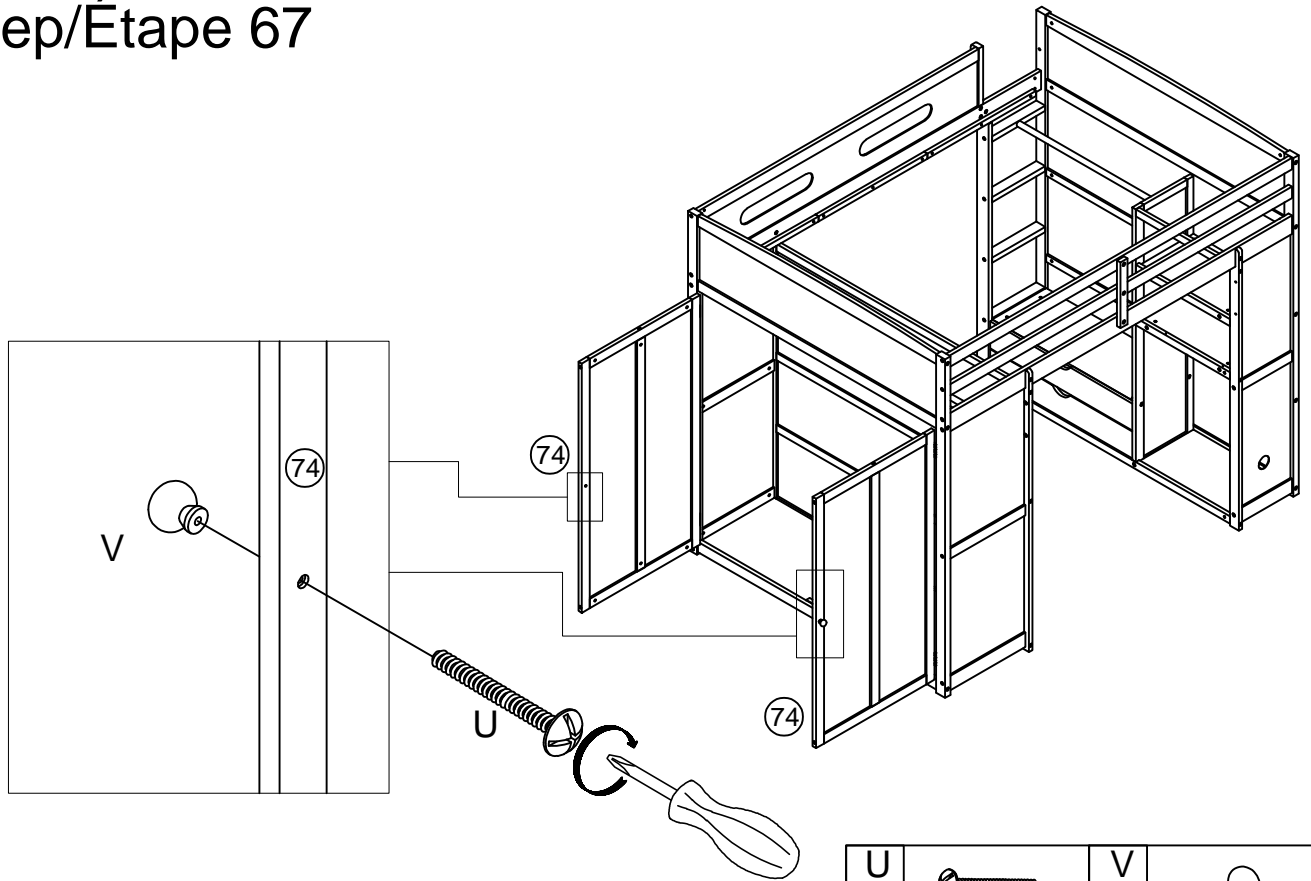
T		N	
	2pcs/pièces		6pcs/pièces



Step/Étape 66



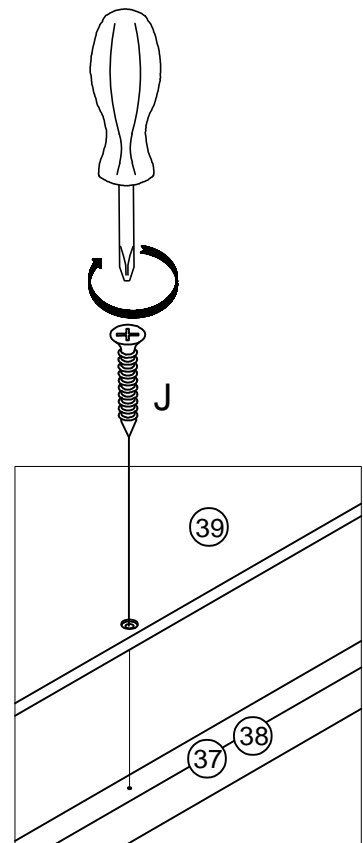
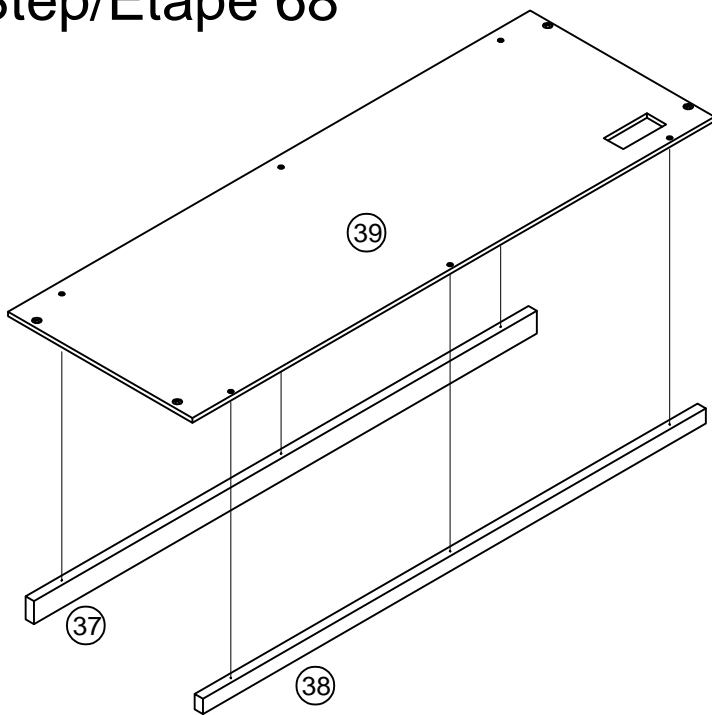
N	
	6pcs/pièces


Step/Étape 67



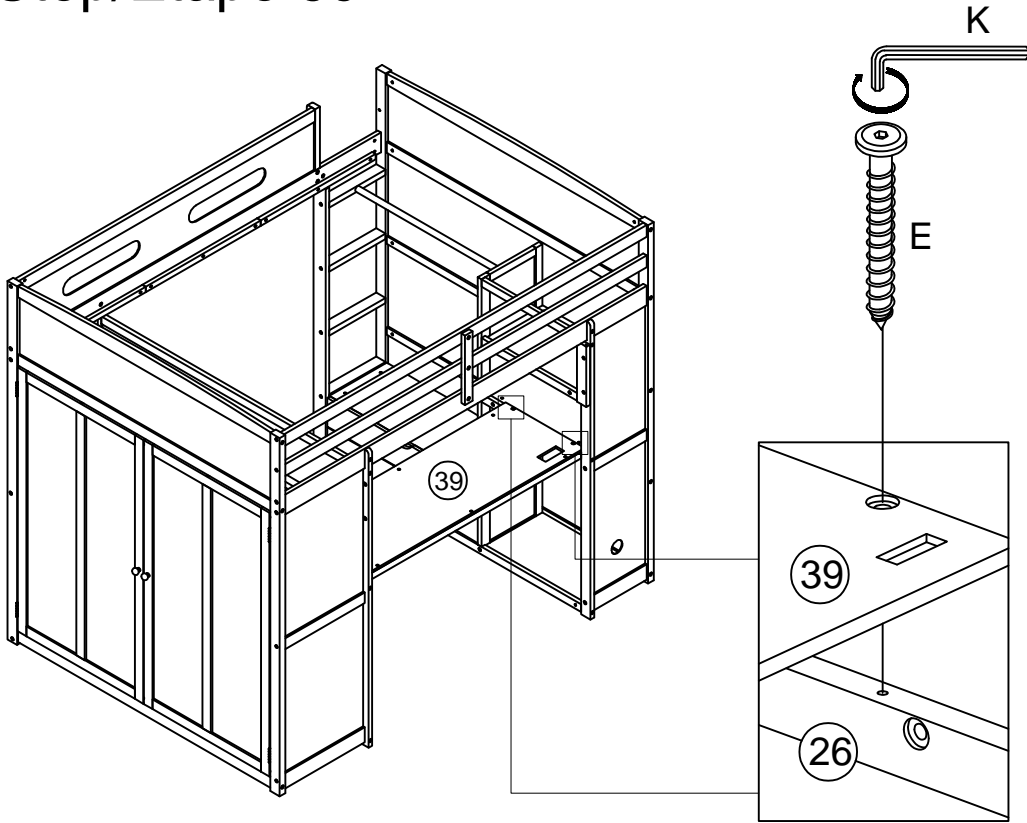
U		V	
2pcs/pièces		2pcs/pièces	


Step/Étape 68



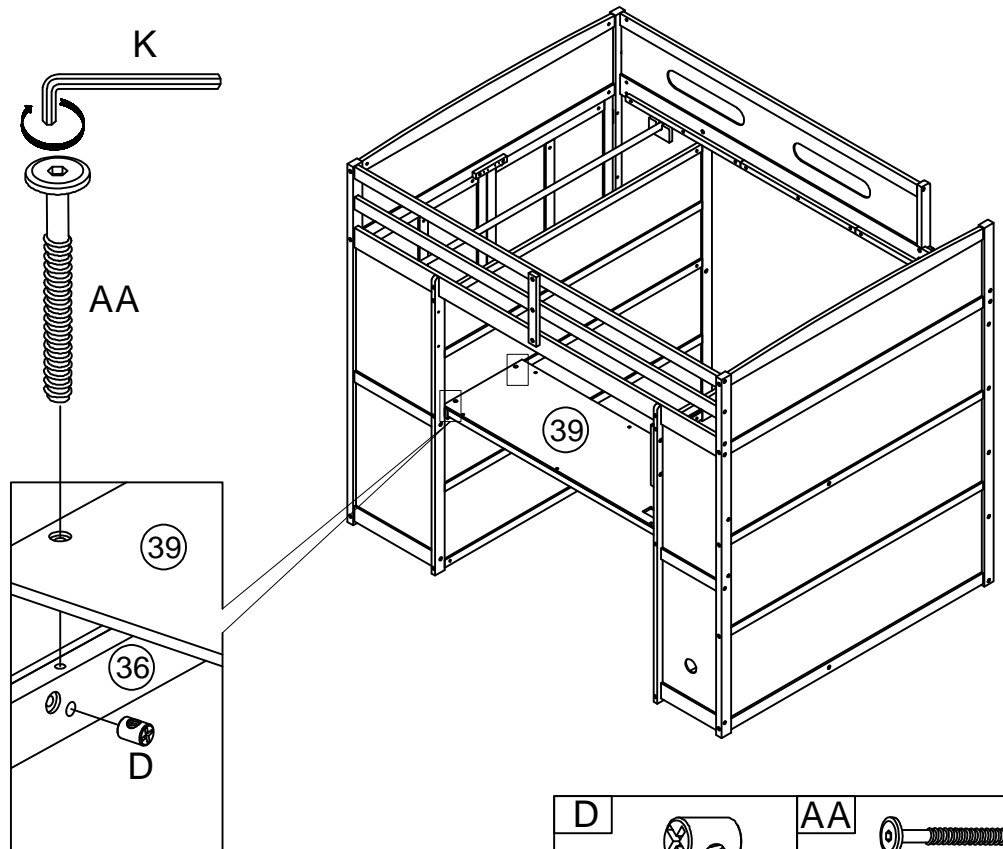
J	
6pcs/pièces	



Step/Étape 69



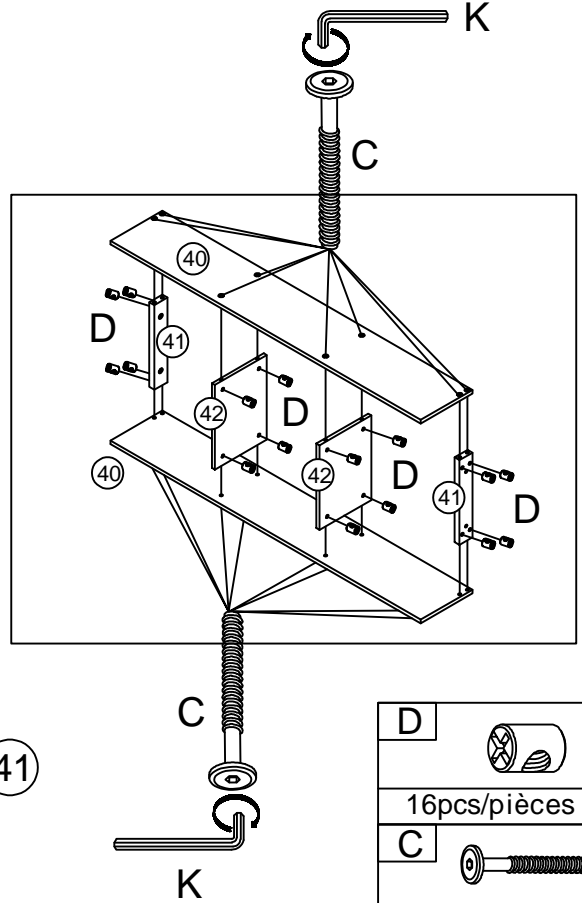
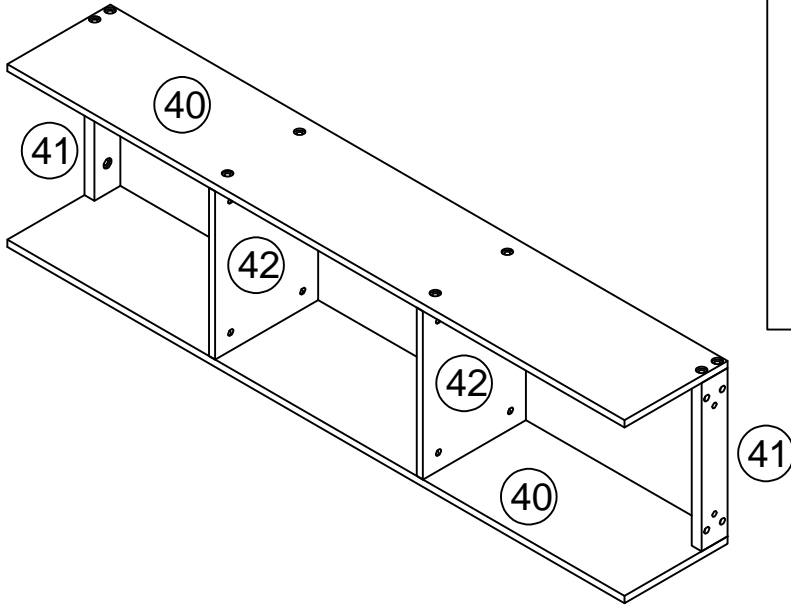
E	
2pcs/pièces	

Step/Étape 70



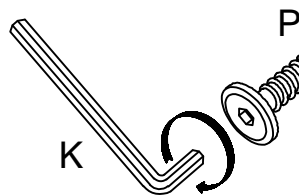
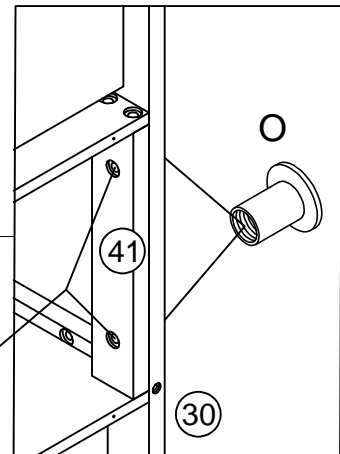
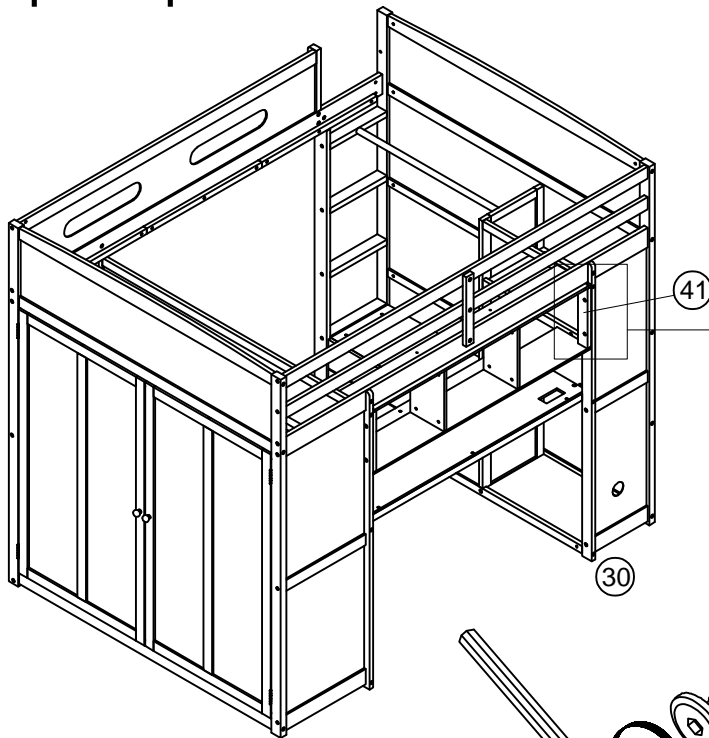
D		AA	
2pcs/pièces		2pcs/pièces	

Step/Étape 71



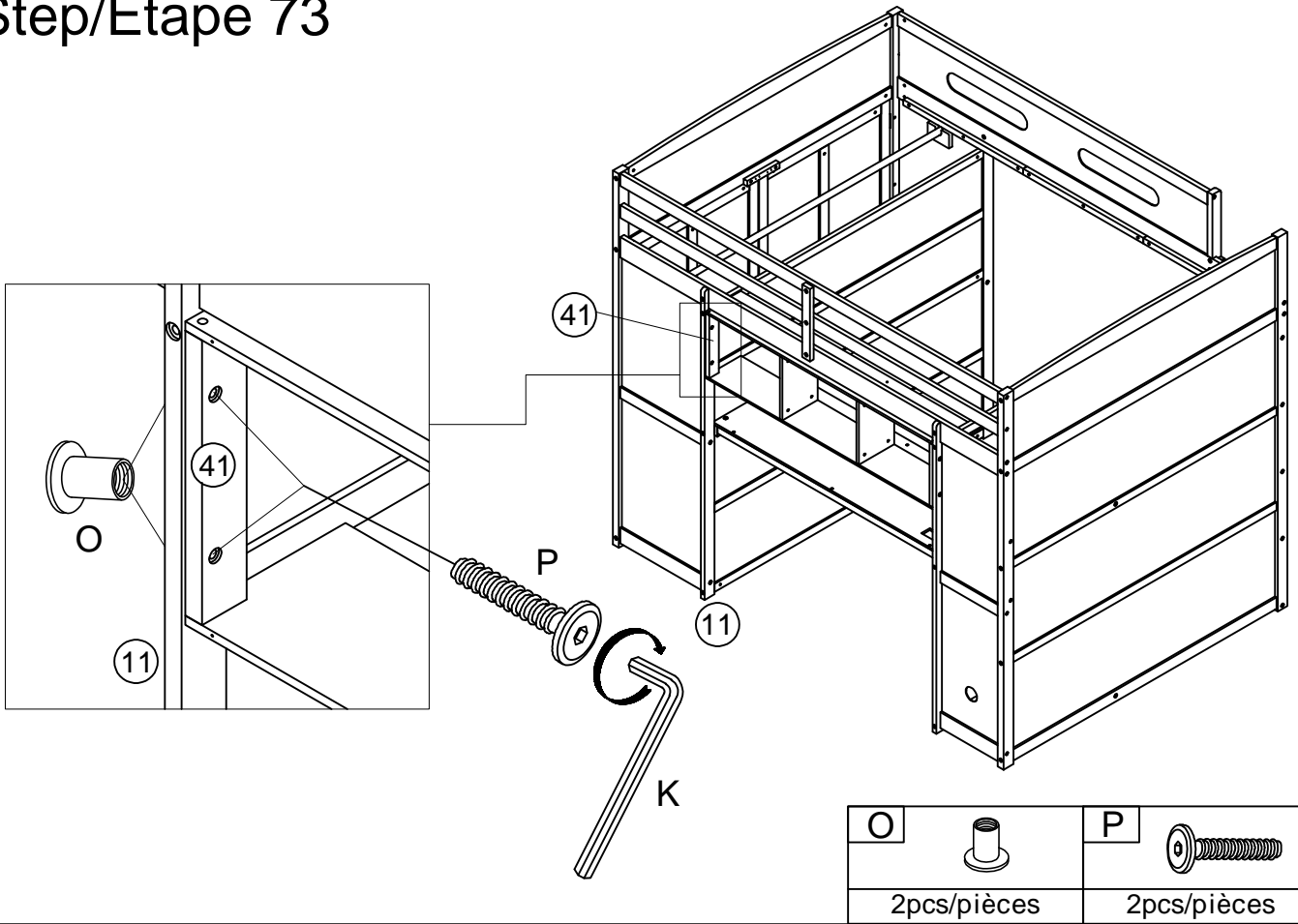
D	
16pcs/pièces	
C	
16pcs/pièces	

Step/Étape 72

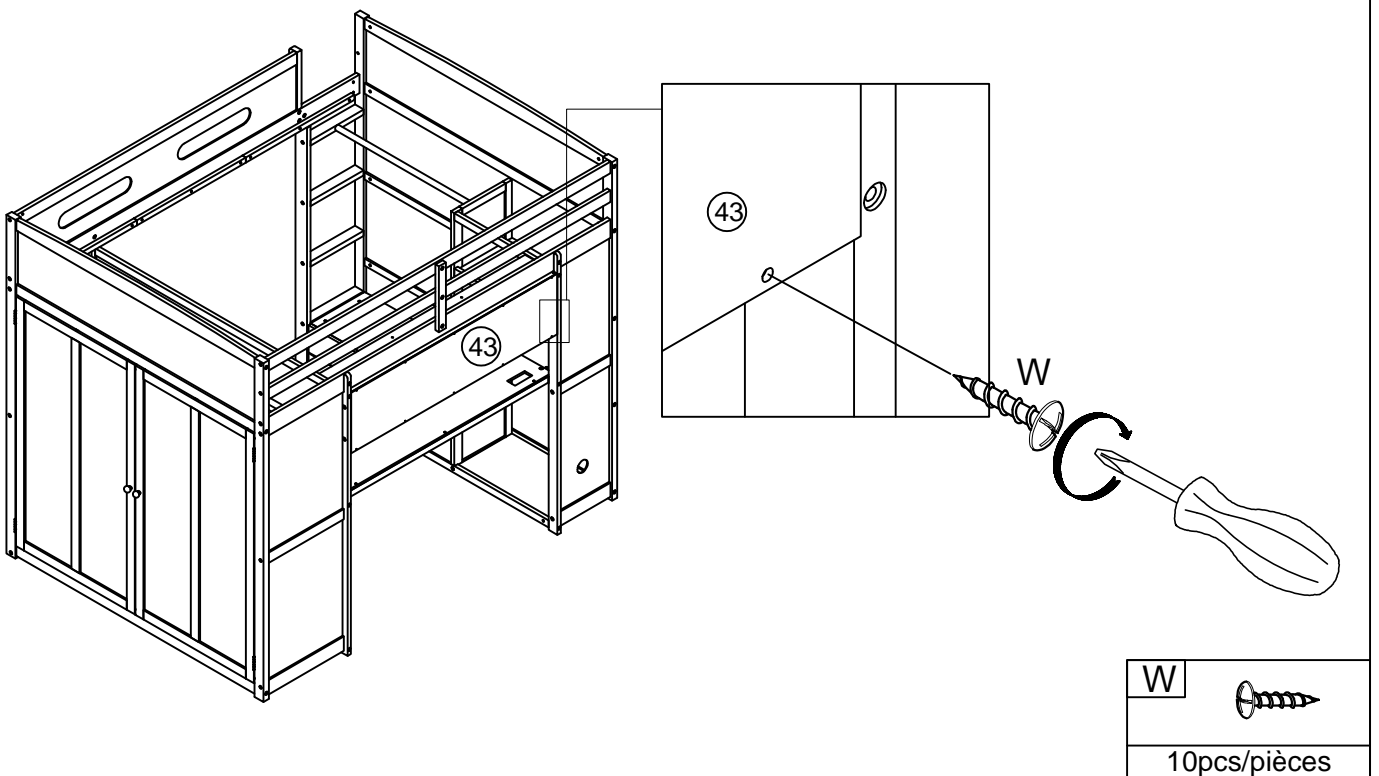


O		P	
2pcs/pièces		2pcs/pièces	

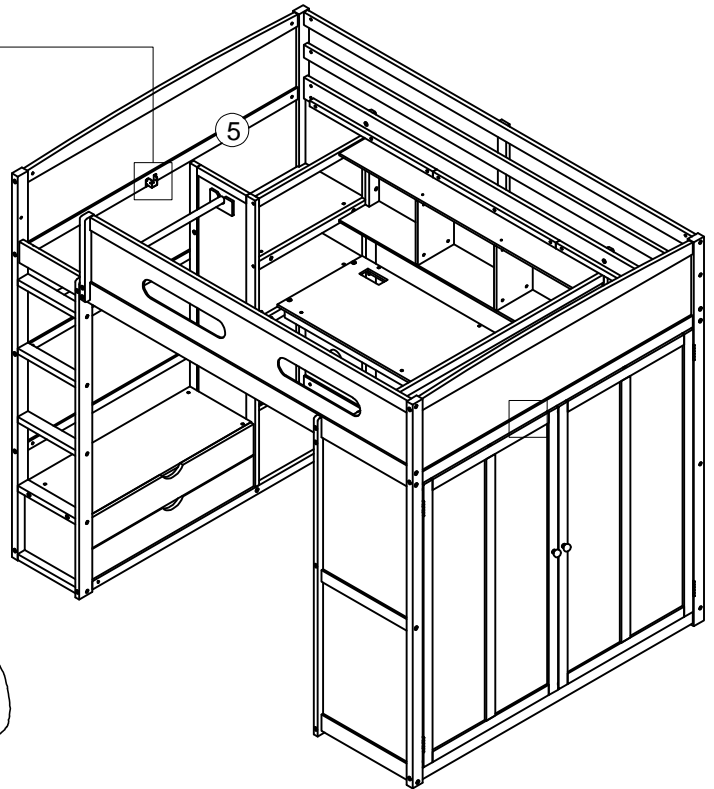
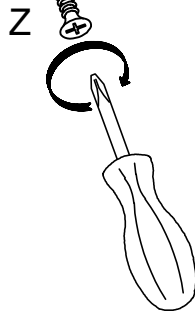
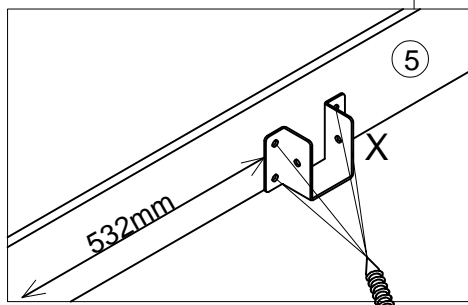
Step/Étape 73





Step/Étape 74

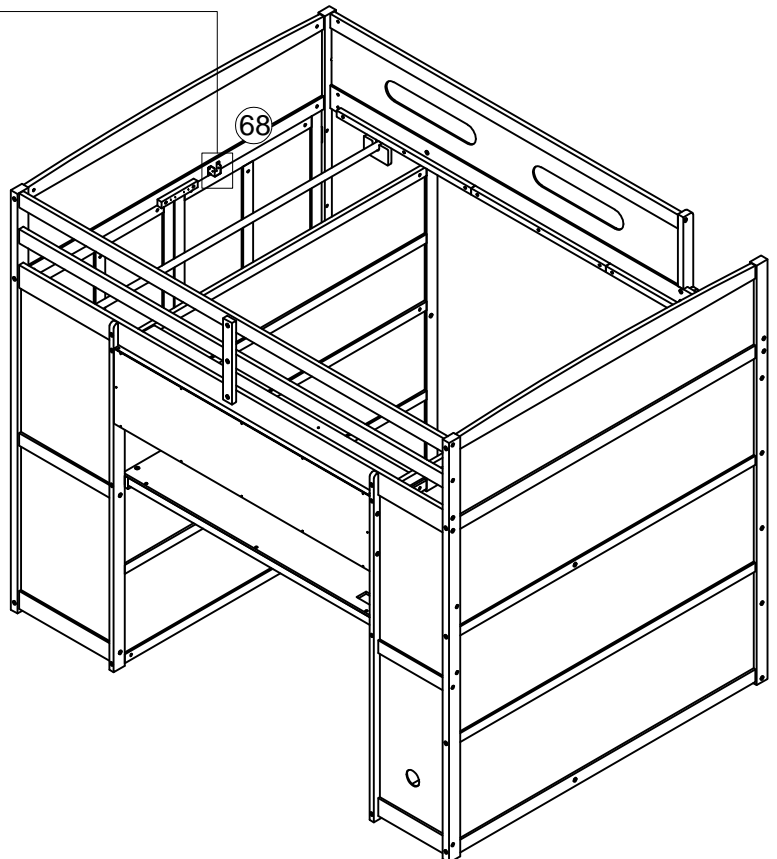
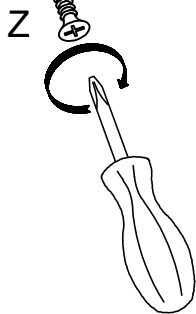
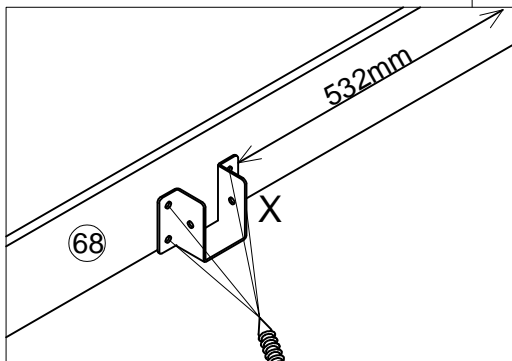



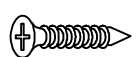
Step/Étape 75



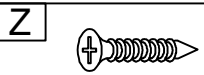
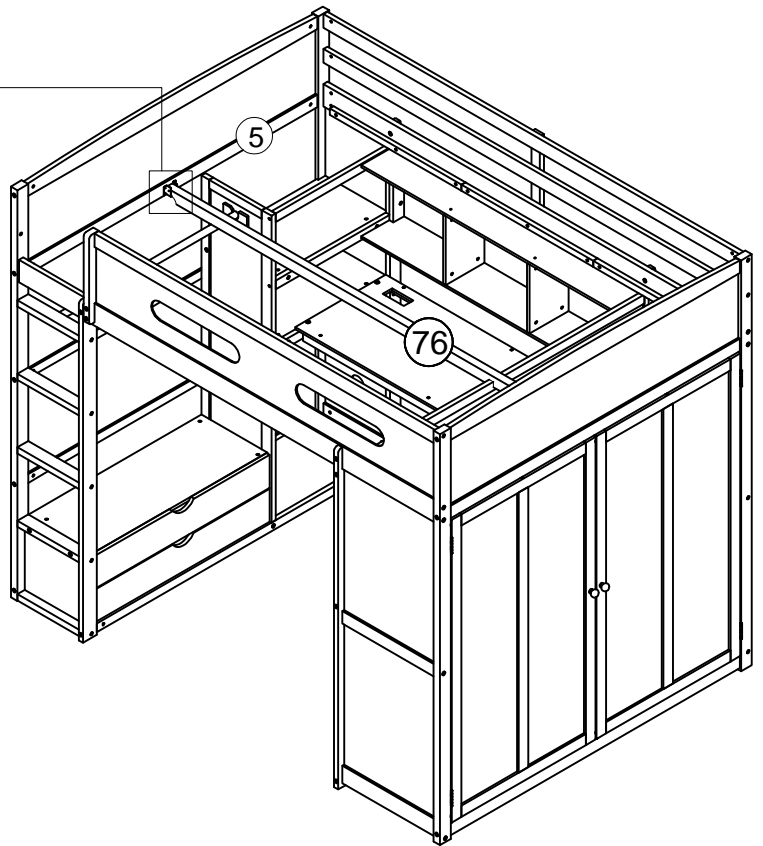
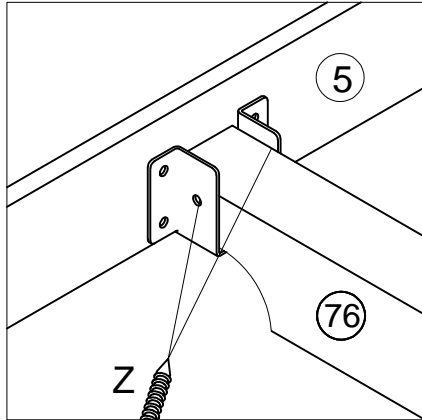
X		Z	
	1pc/pièce		4pcs/pièces

Step/Étape 76



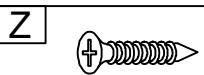
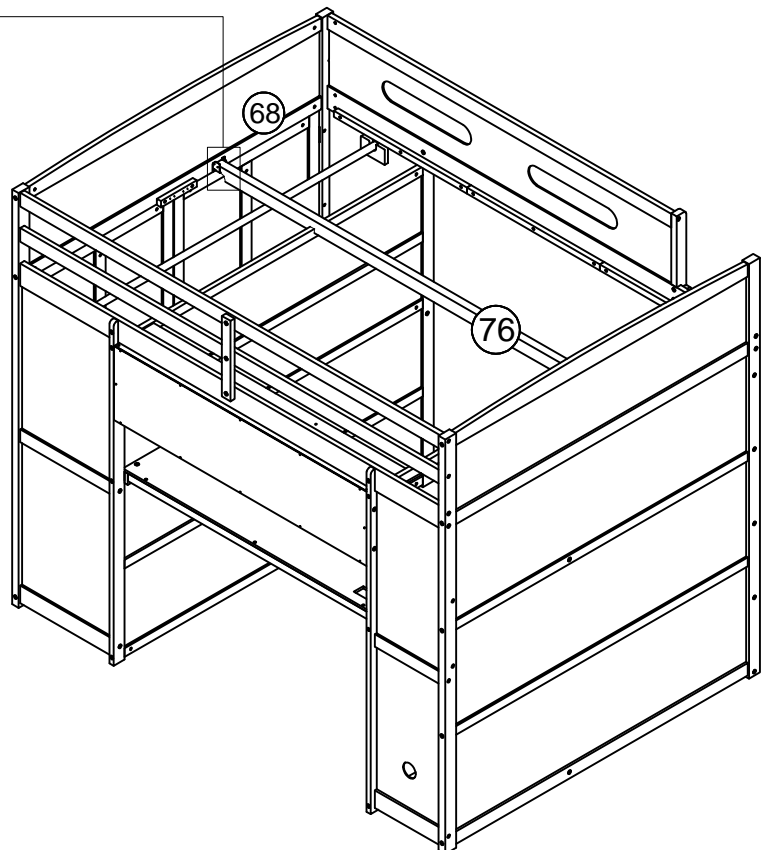
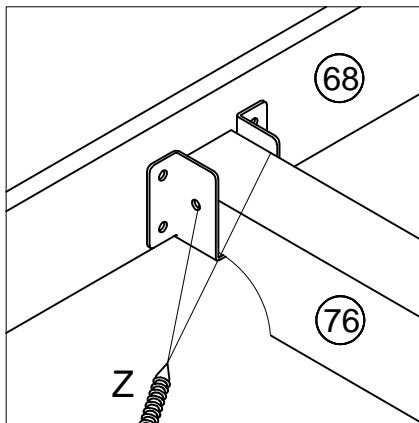
X		Z	
	1pc		4pcs

Step/Étape 77



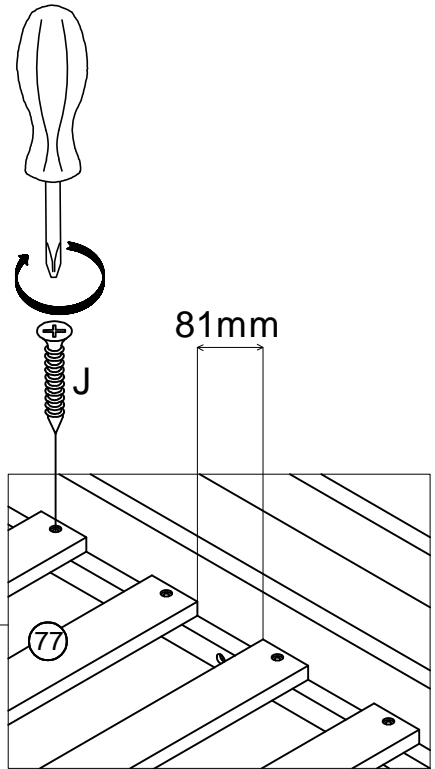
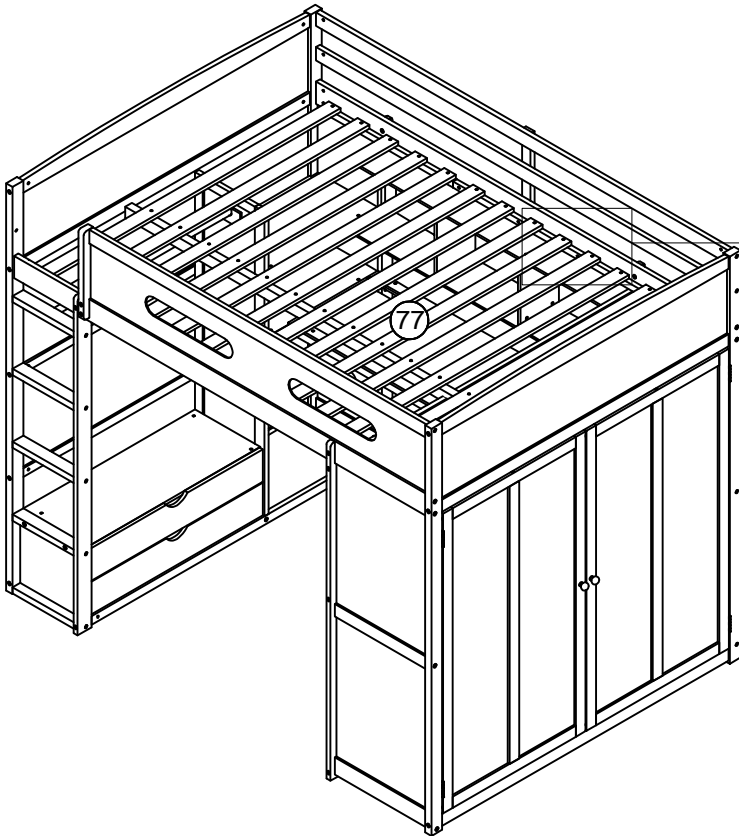
2pcs/pièces


Step/Étape 78



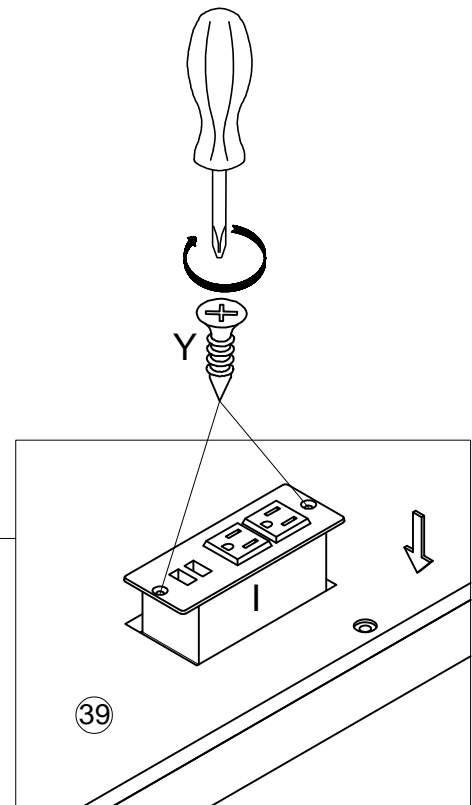
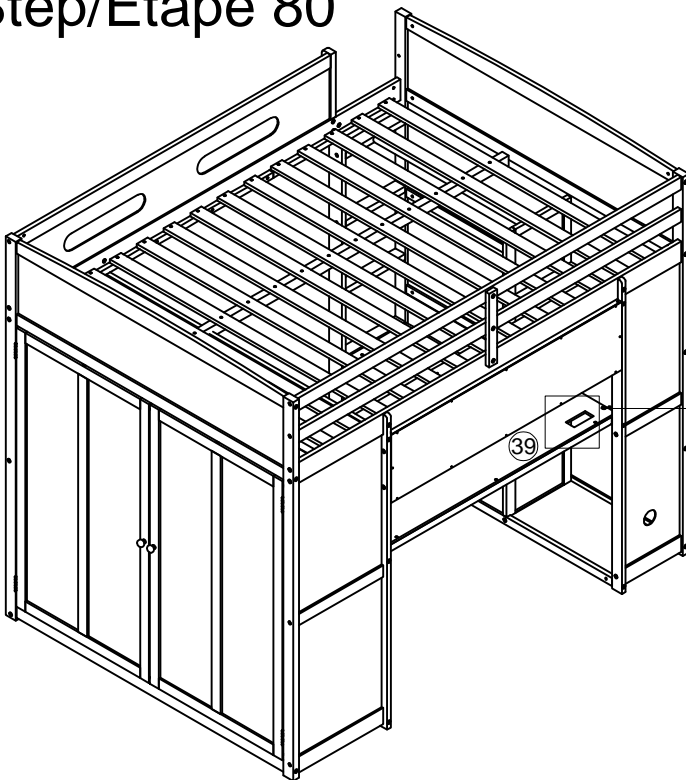
2pcs

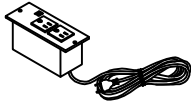

Step/Étape 79



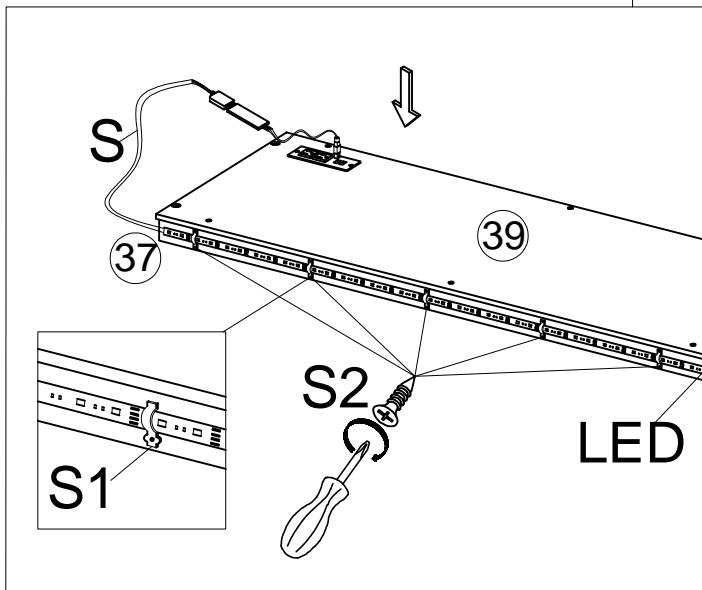
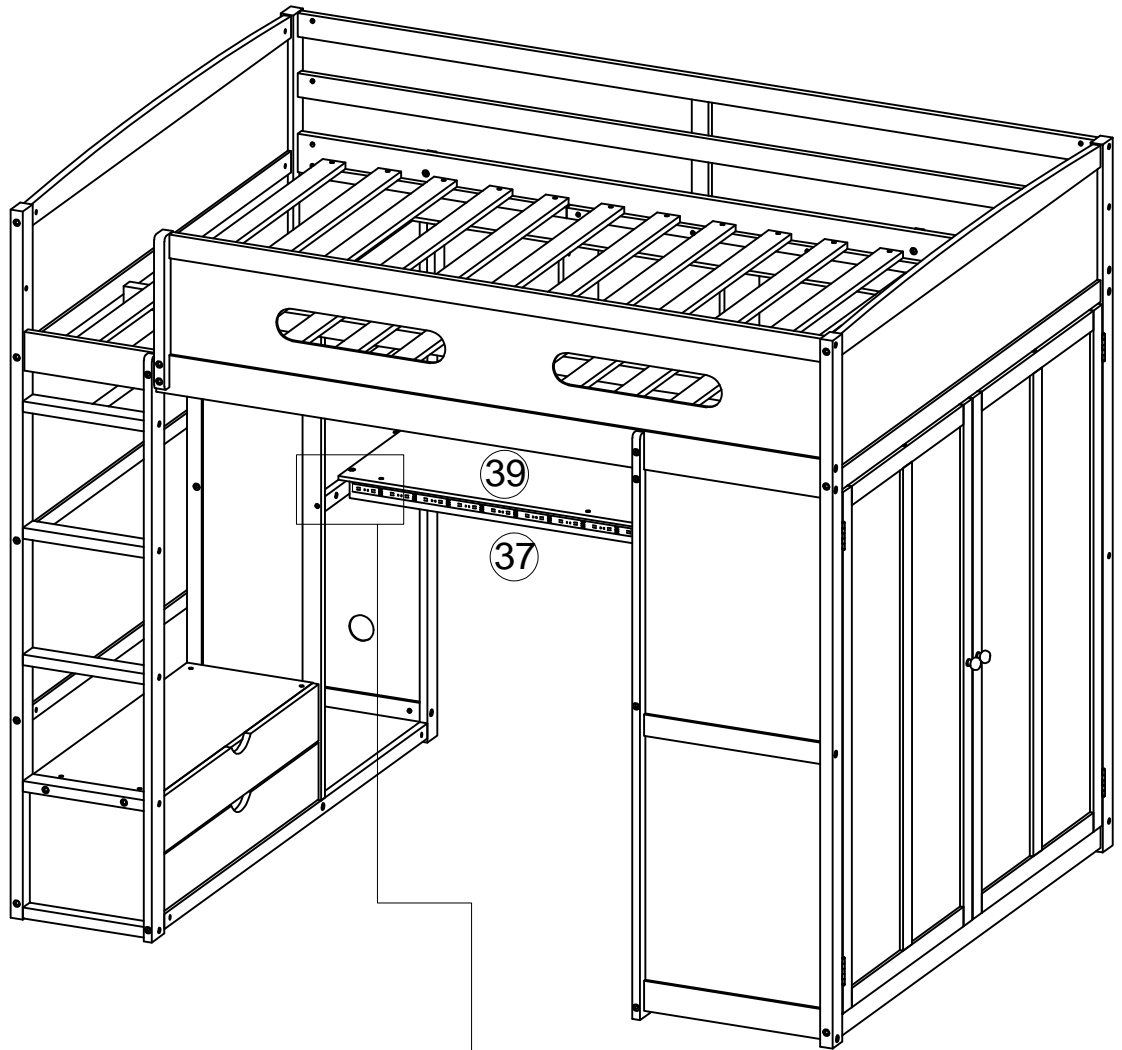
J	
42pcs/pièces	

Step/Étape 80



I		Y	
1pc/pièce		2pcs/pièces	

Step/Étape 81



S/S1/S2
1 Set/Ensemble

COMPLETED - COMPLÉTÉ

