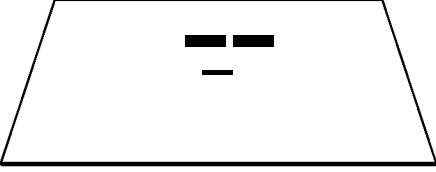

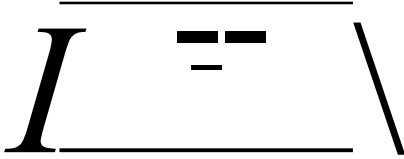


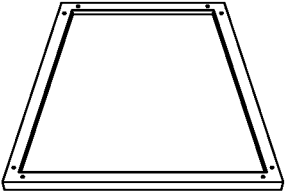
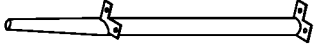
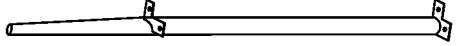

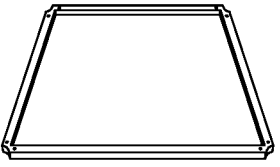






T024-13

<p>A x 1 (812 x 812 x 5 mm)</p> 		<p>B x 2 (508 x 508 x 5 mm)</p> 	
<p>C x 1 (751 x 751 x 5 mm)</p> 		<p>D x 2 (446 x 446 x 5 mm)</p> 	
<p>E x 1 (809 x 809 mm)</p> 		<p>F x 2 (504 x 504 mm)</p> 	
<p>G x 4 (L - 452 mm)</p> 		<p>H x 8 (L - 552 mm)</p> 	
<p>J x 1 (780 x 780 mm)</p> 		<p>K x 2 (475 x 475 mm)</p> 	
<p>L x 1</p> 	<p>M x 48 (1/4in x 15mm)</p> 	<p>N x 48</p> 	<p>p x 12</p> 
<p>R x 12</p>			

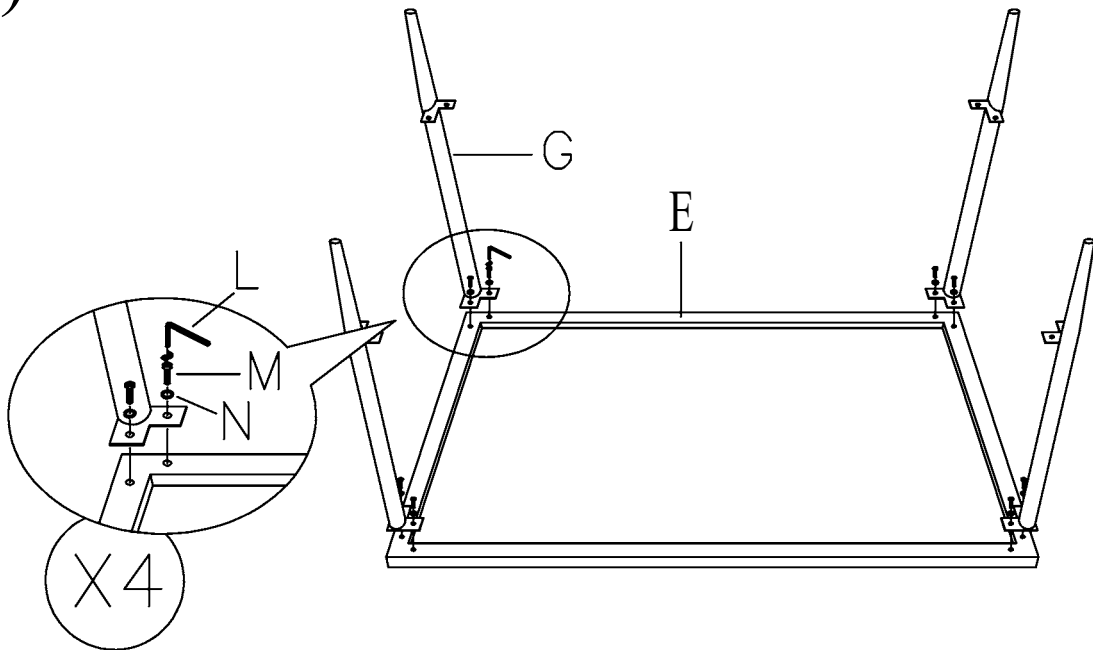
NOTE: UNIT SHOULD BE ASSEMBLED BY TWO OR MORE PEOPLE.
DO NOT TIGHTEN ANY BOLTS UNTIL ALL BOLTS HAVE BEEN STARTED!

¡. NOTA: ¡ESTA UNIDAD DEBE SER ARMADA POR 2 O MAS PERSONAS!
NO APRIETE NINGUN PERNO HASTA QUE TODOS ESTEN EN SU LUGAR!

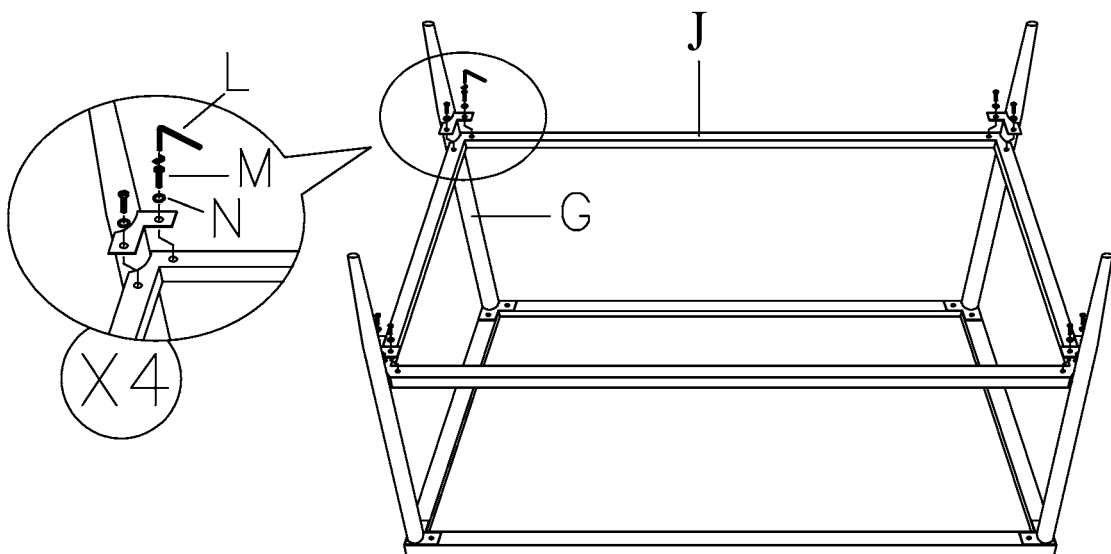
¡. REMARQUE: LE MEUBLE DOIT ETRE ASSEMBLÉ PAR DEUX PERSONNES OU PLUS.
NE BLOQUER AUCUNE VIS TANT QUE VOUS N'AVEZ PAS COMMENCÉ A TOUTES LES DÉMARRER!

tt F£ rnM *M L A ffi o
fEF£ .il :iif¥ti=1, ::f:'IHUUJti !

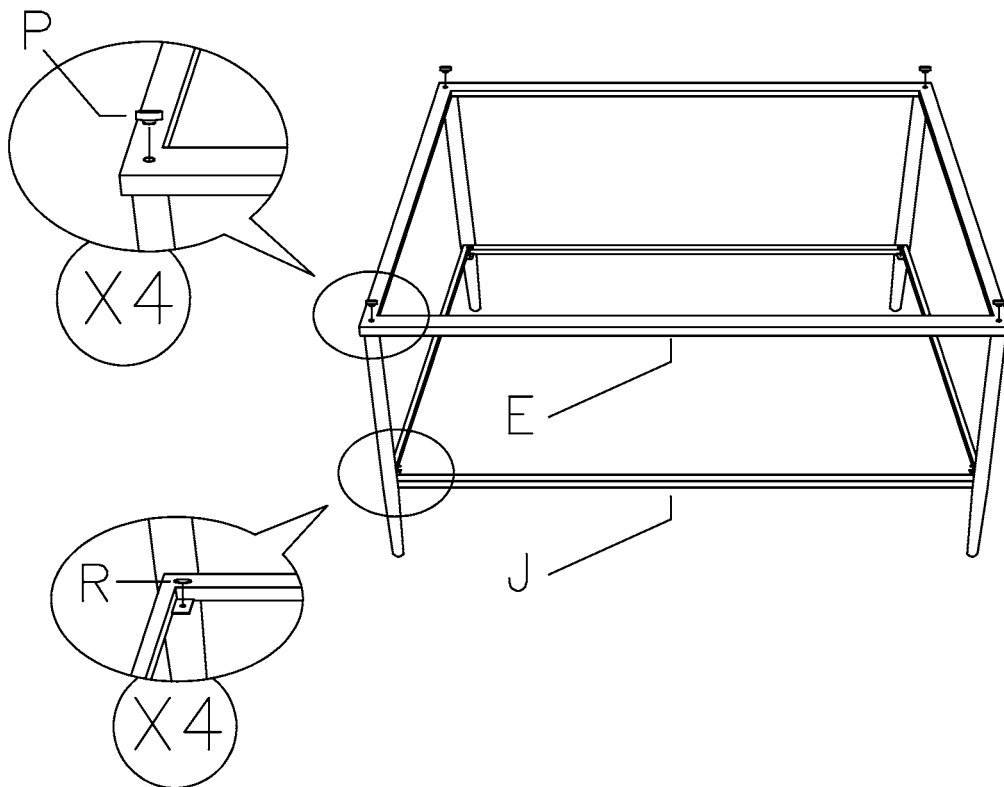
G)



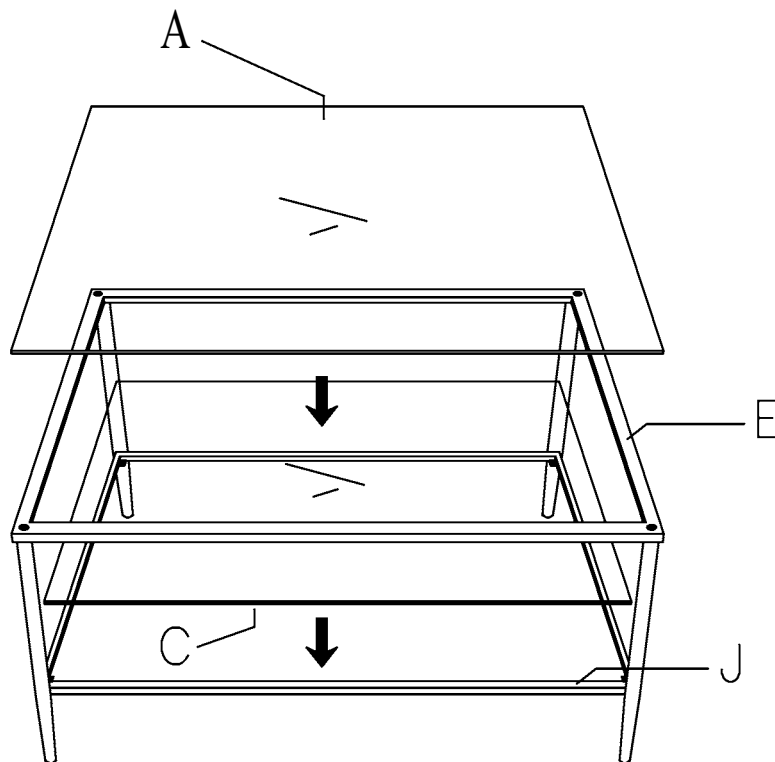
2)



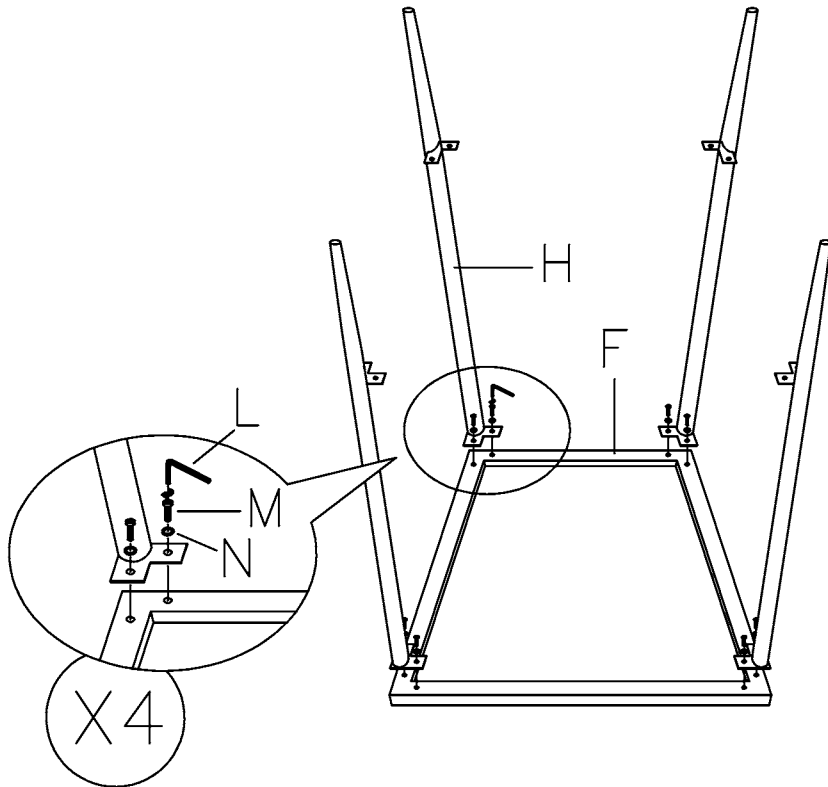
3



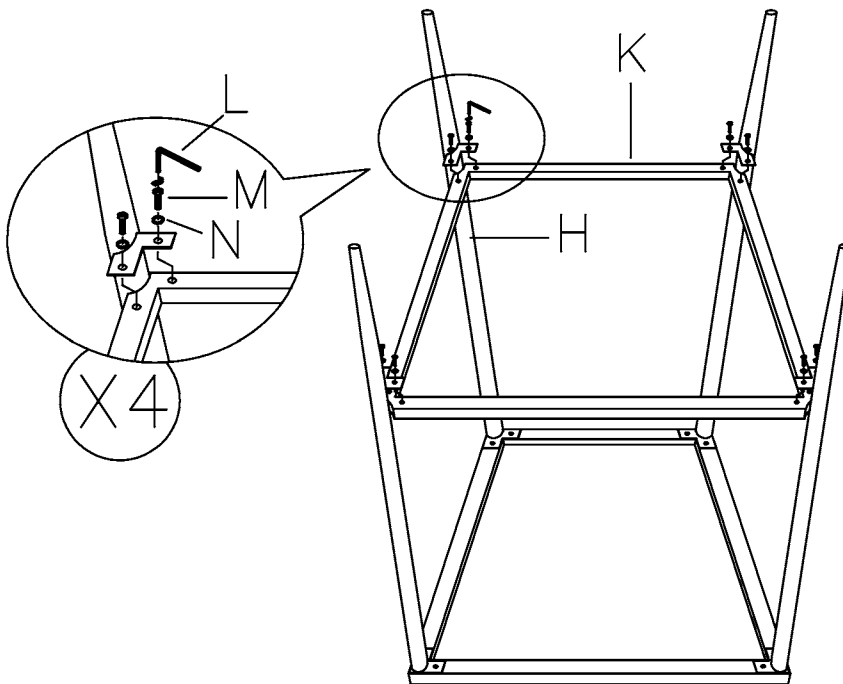
4



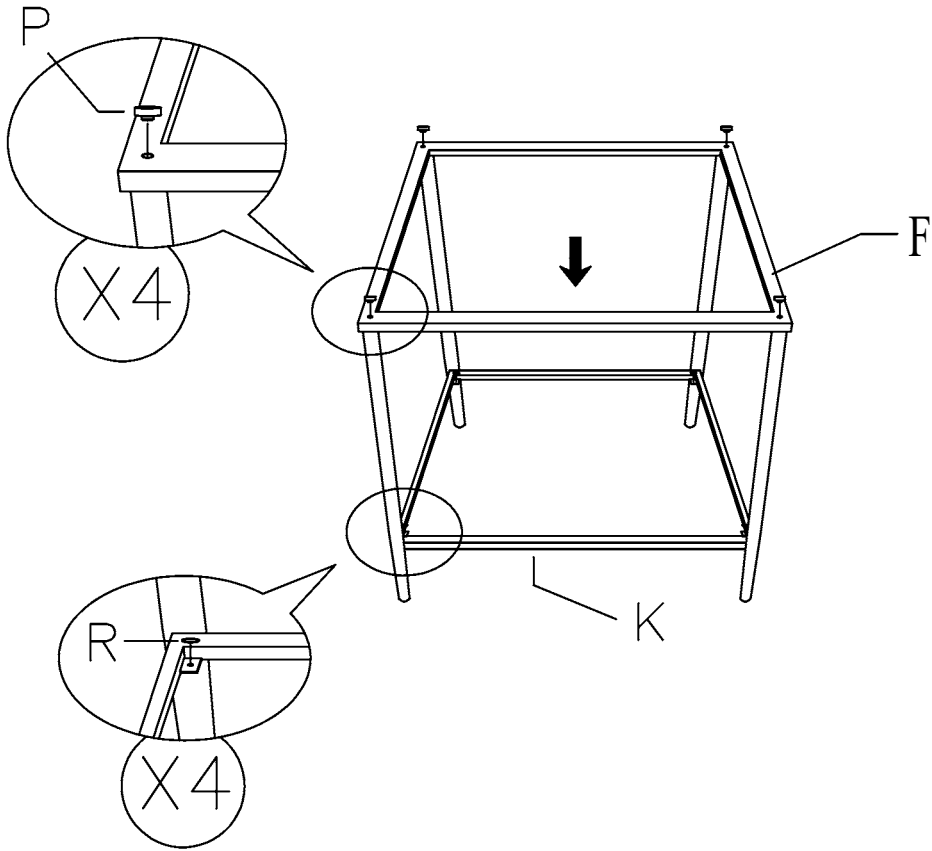
5



6



7



@

