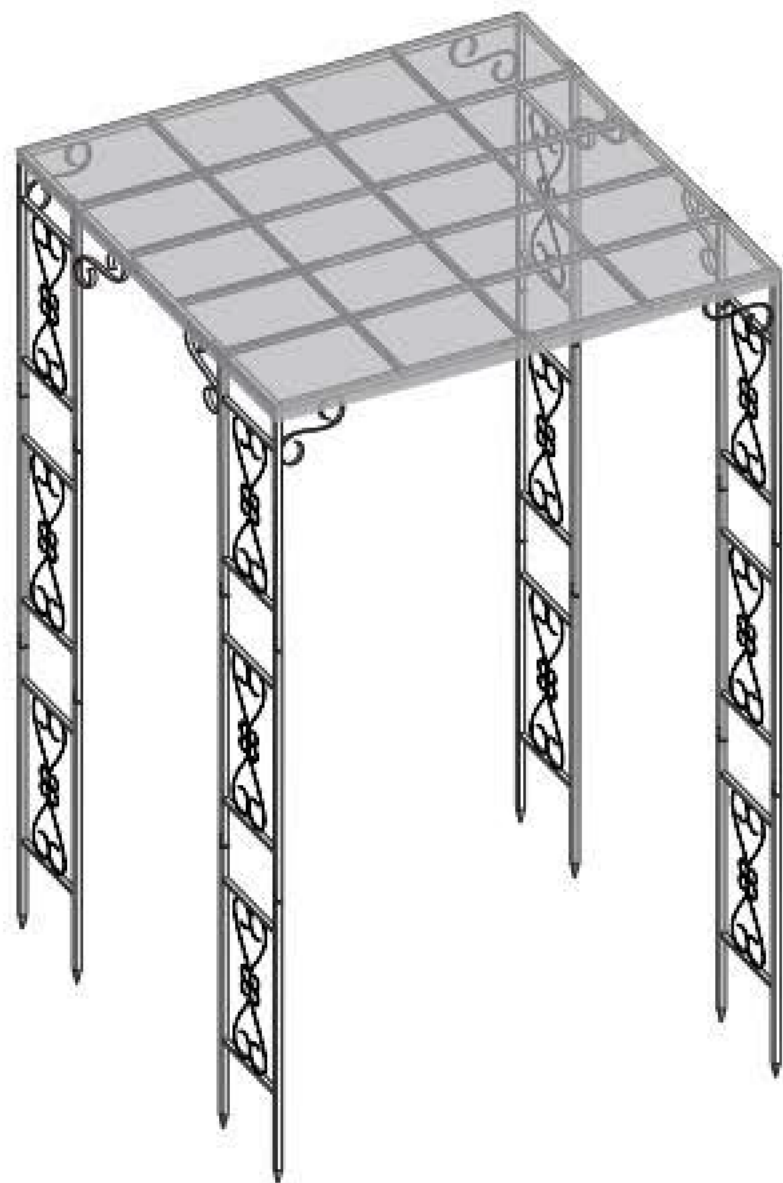


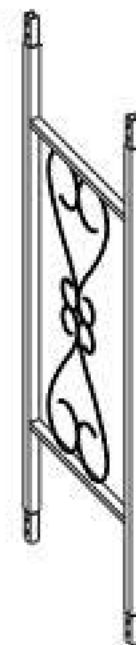
INSTRUCTION  
 ANWEISUNG  
 取扱説明書  
 INSTRUCTION  
 사용설명서



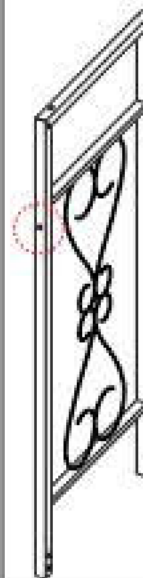
A \*4



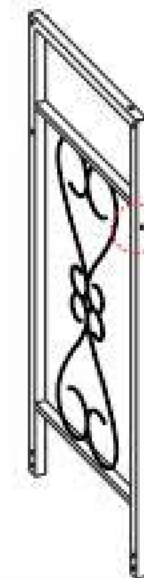
B \*4



C<sub>1</sub> \*1



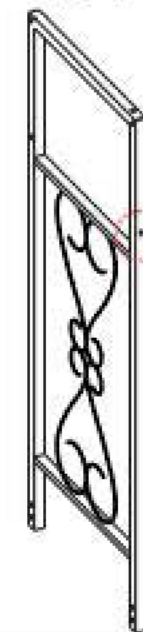
C<sub>2</sub> \*1



D<sub>1</sub> \*1



D<sub>2</sub> \*1



E \*2



F \*2



G \*2



H \*2



J \*4



K \*4



L \*3



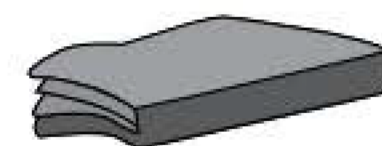
M \*3



N \*8



P \*1



Q \*74

12MM



R \*12

20MM



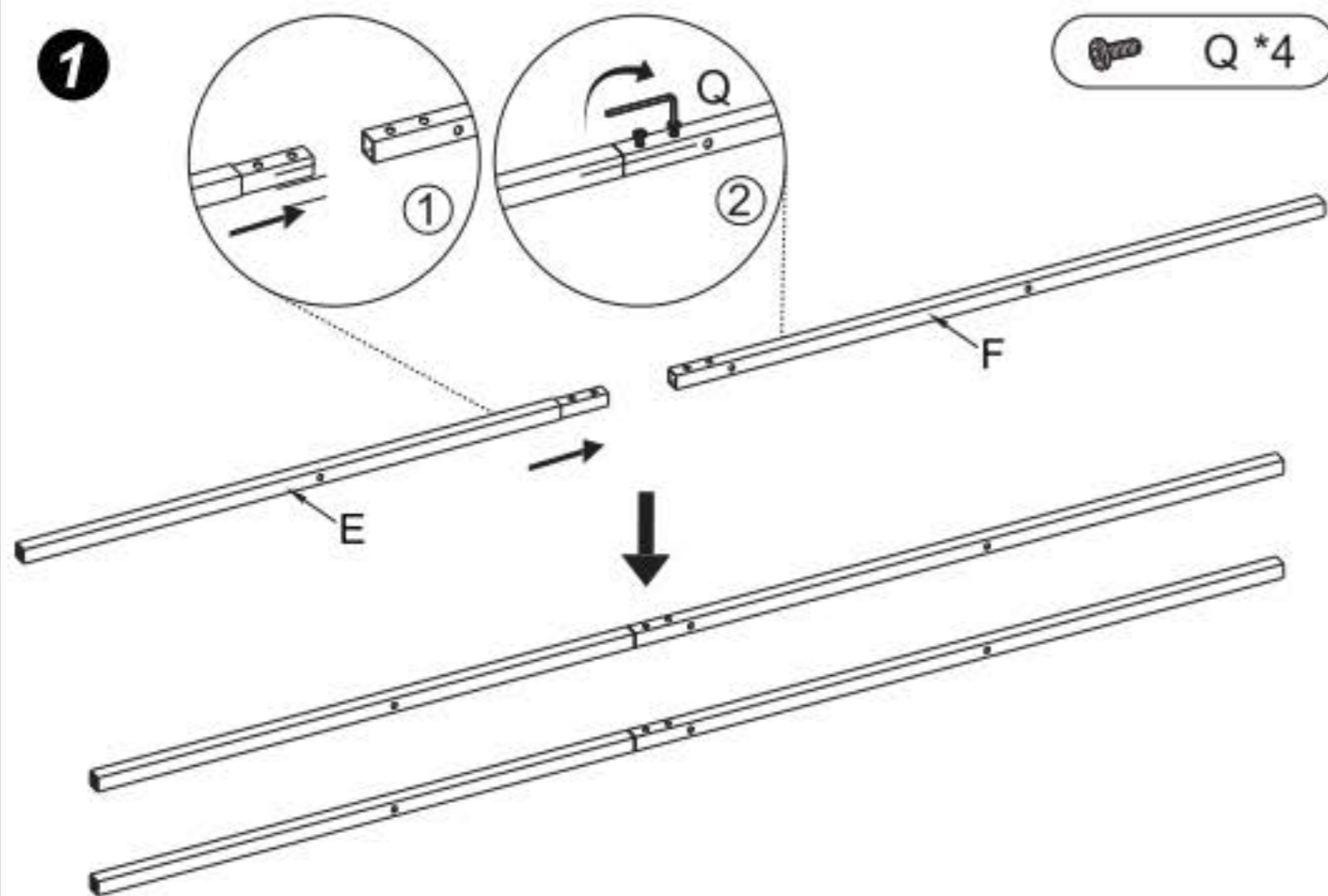
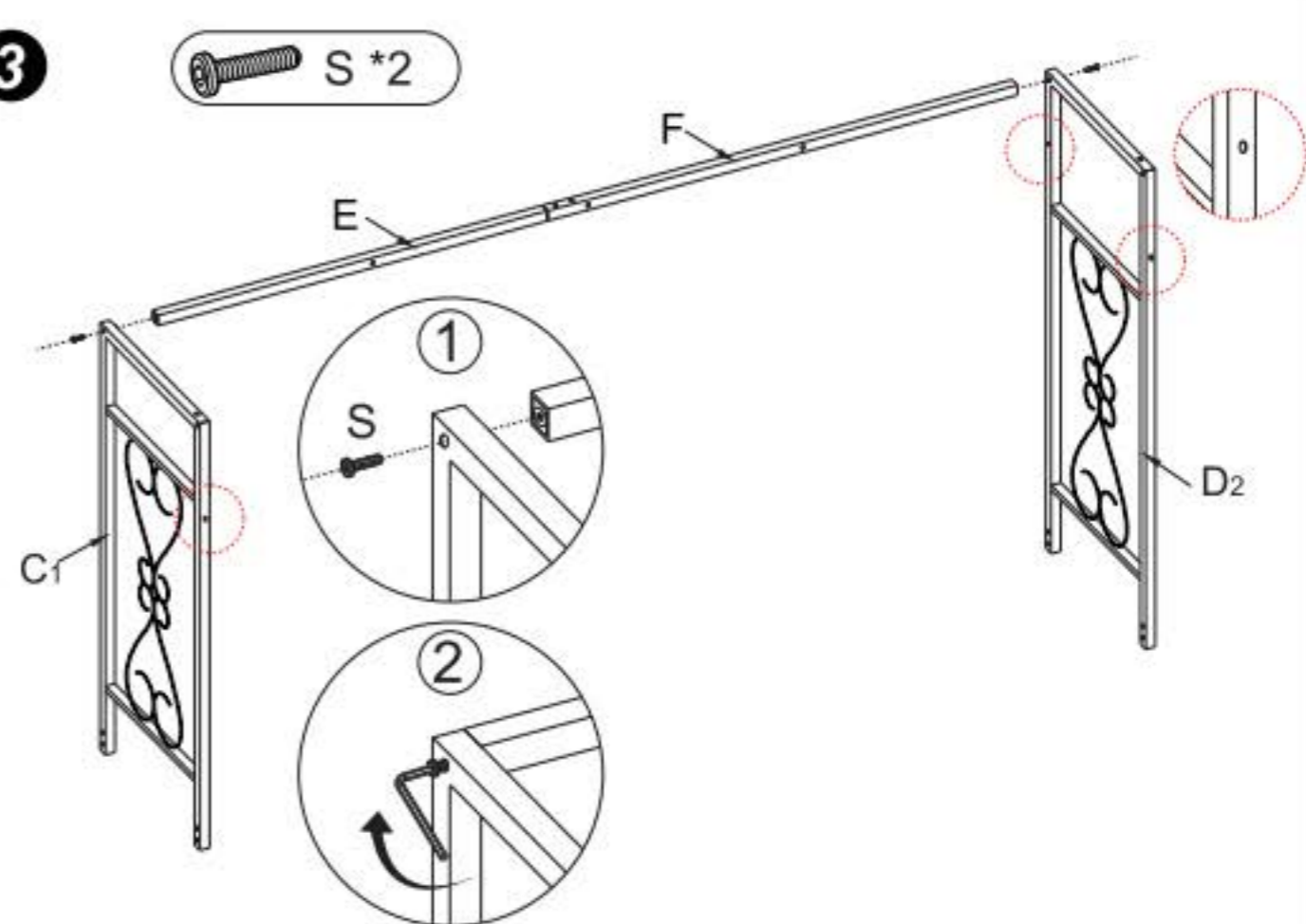
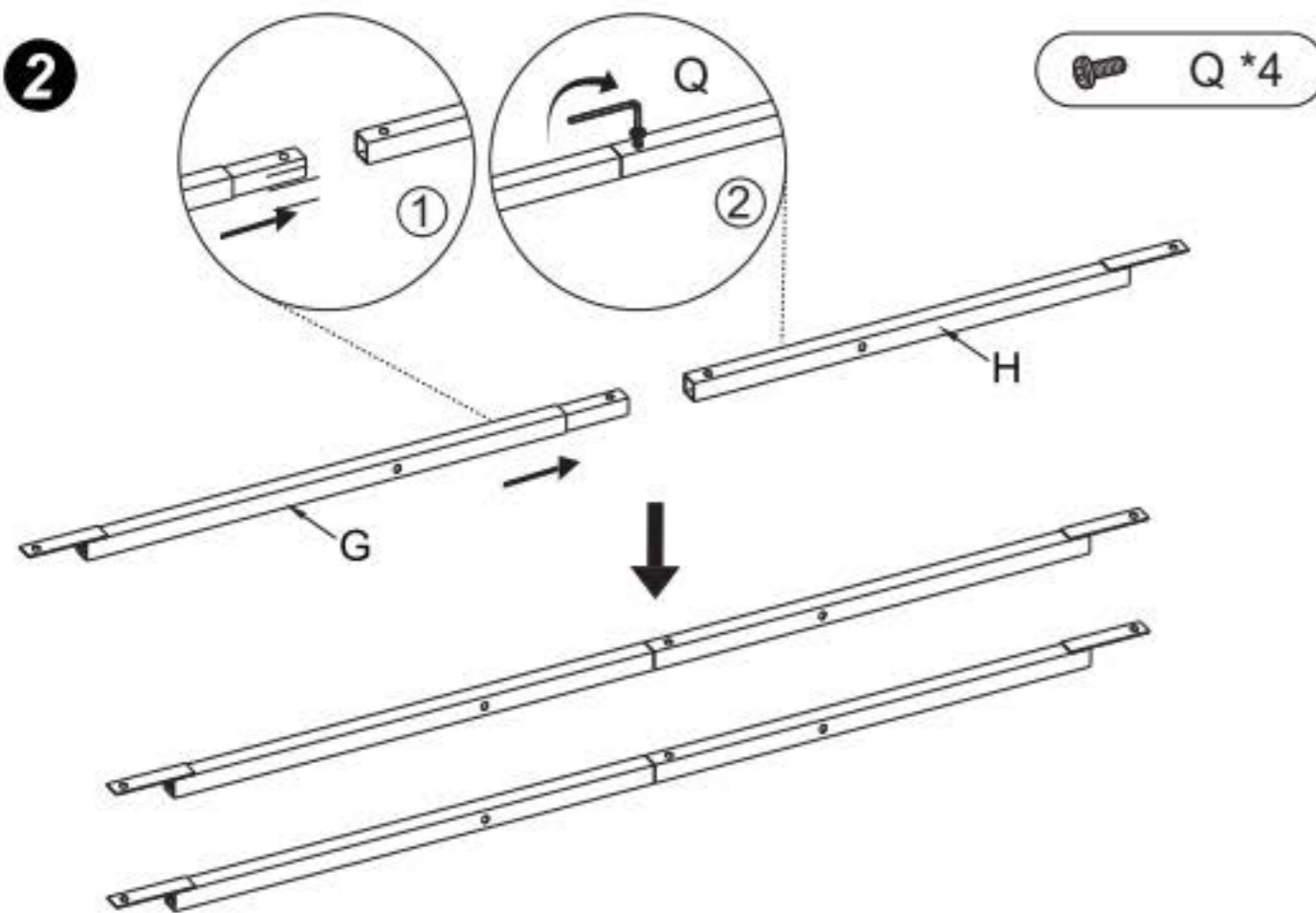
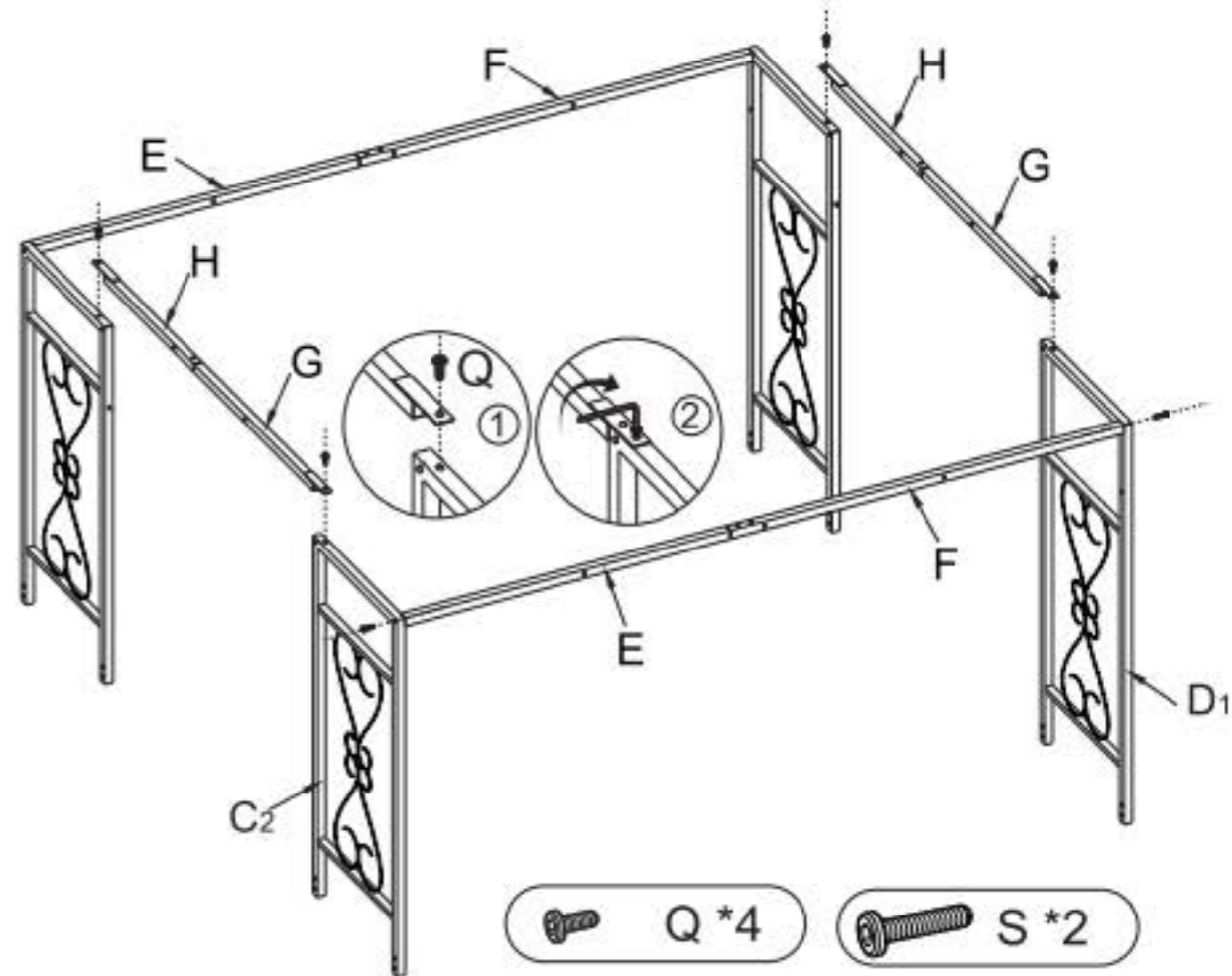
S \*18

30MM

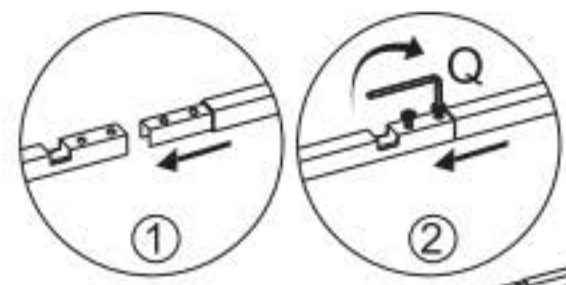


T \*2

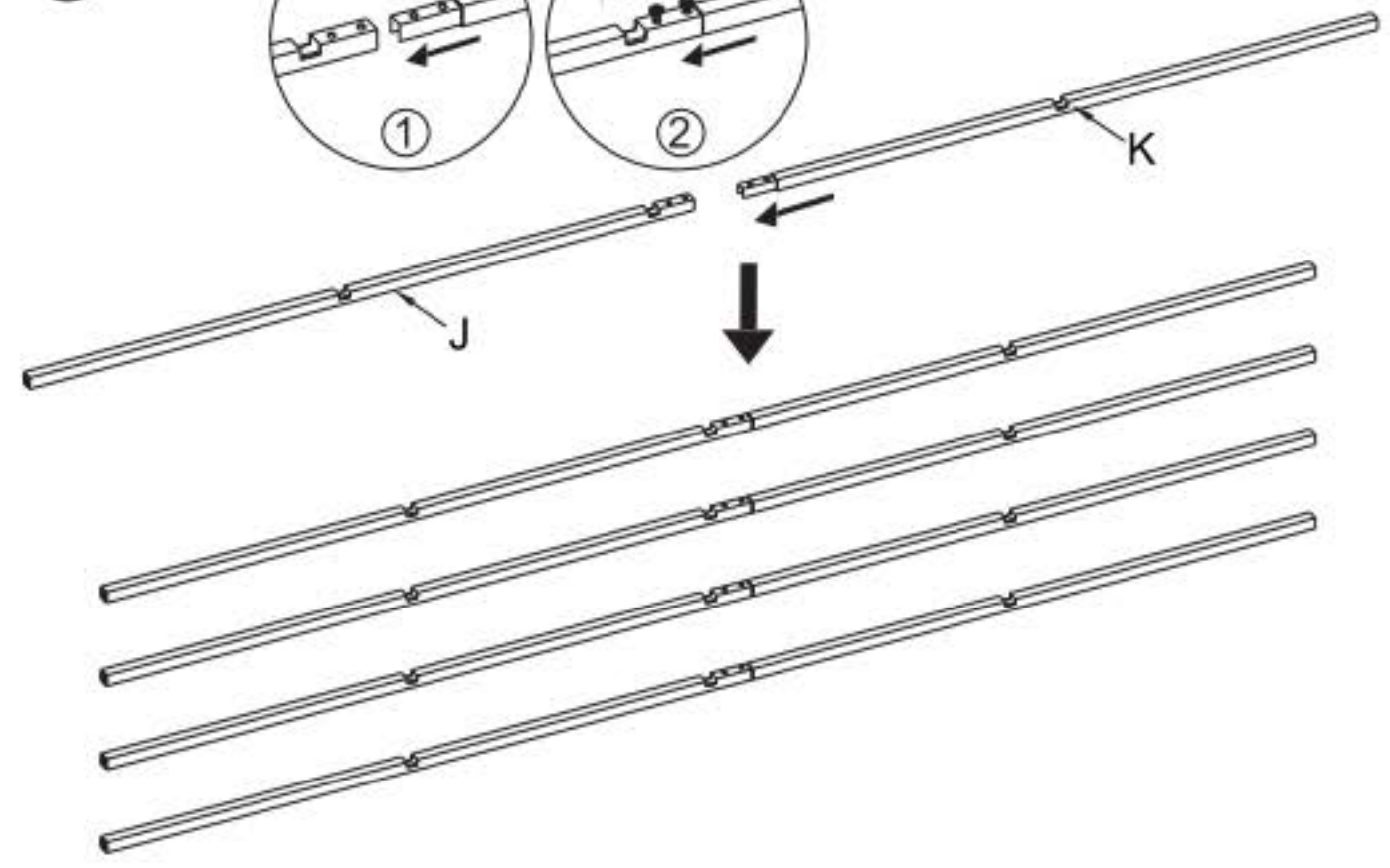


**1****3****2****4**

5

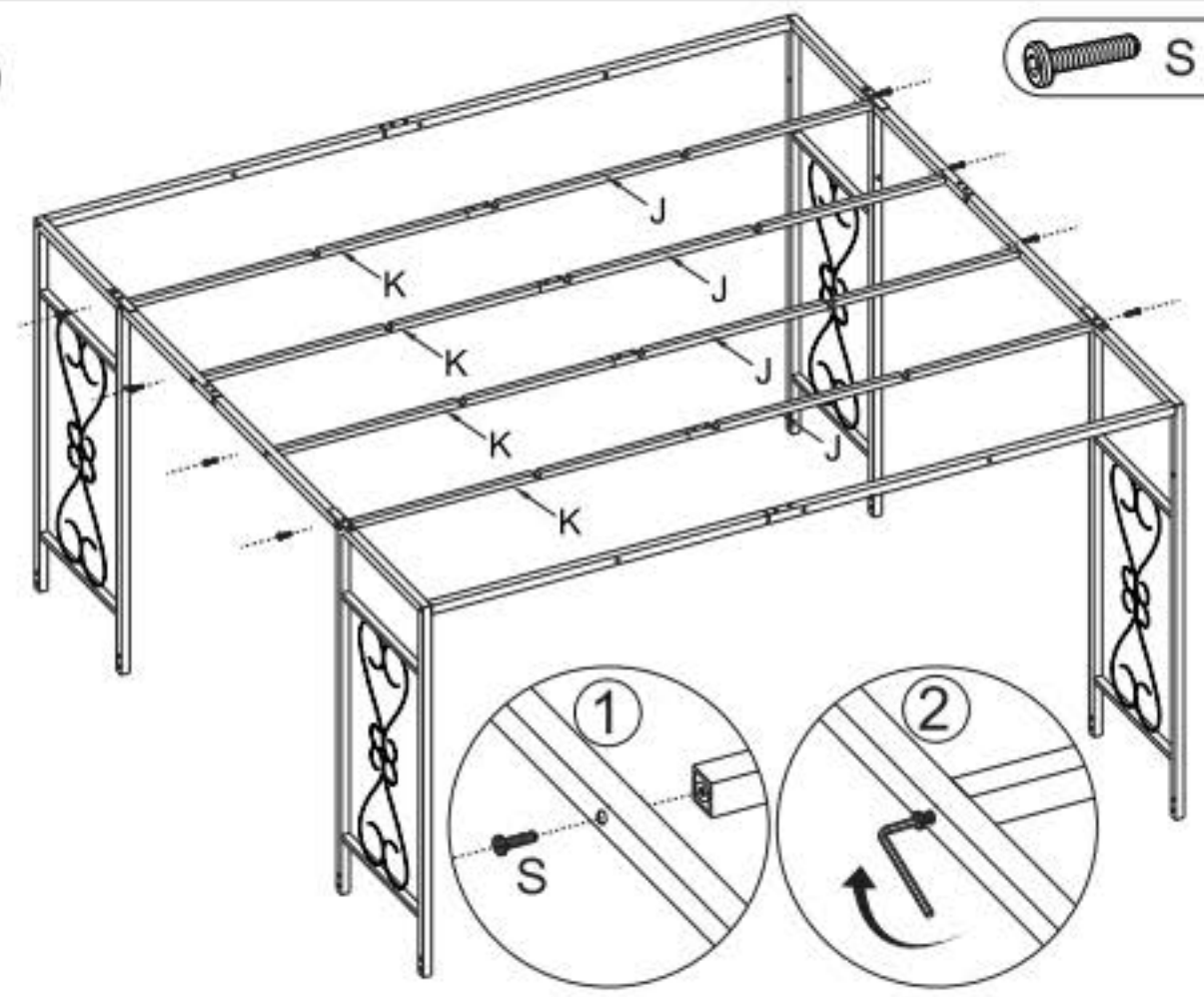


Q\*8

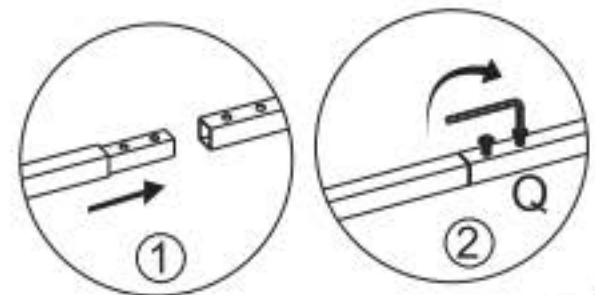


7

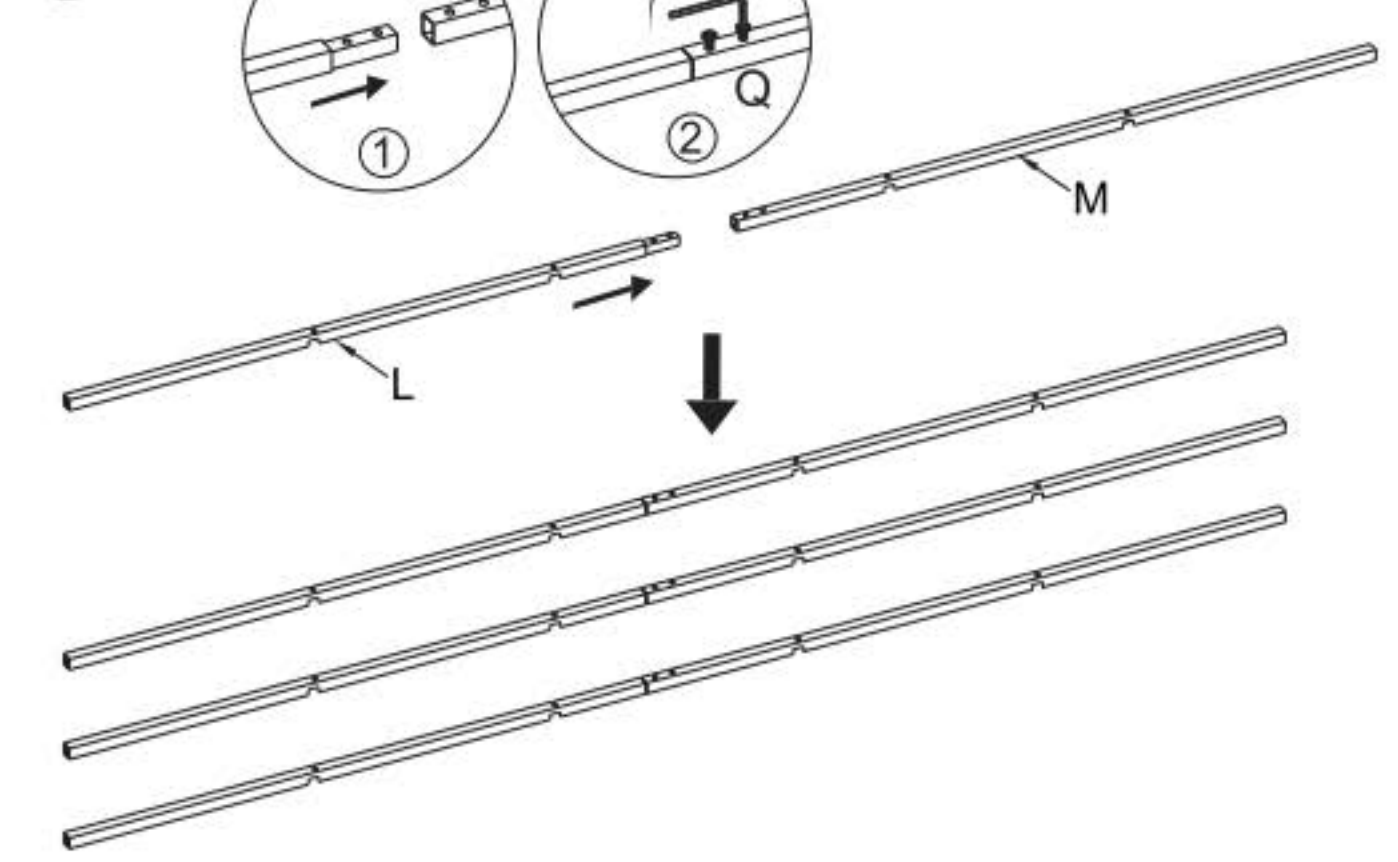
S\*8



6

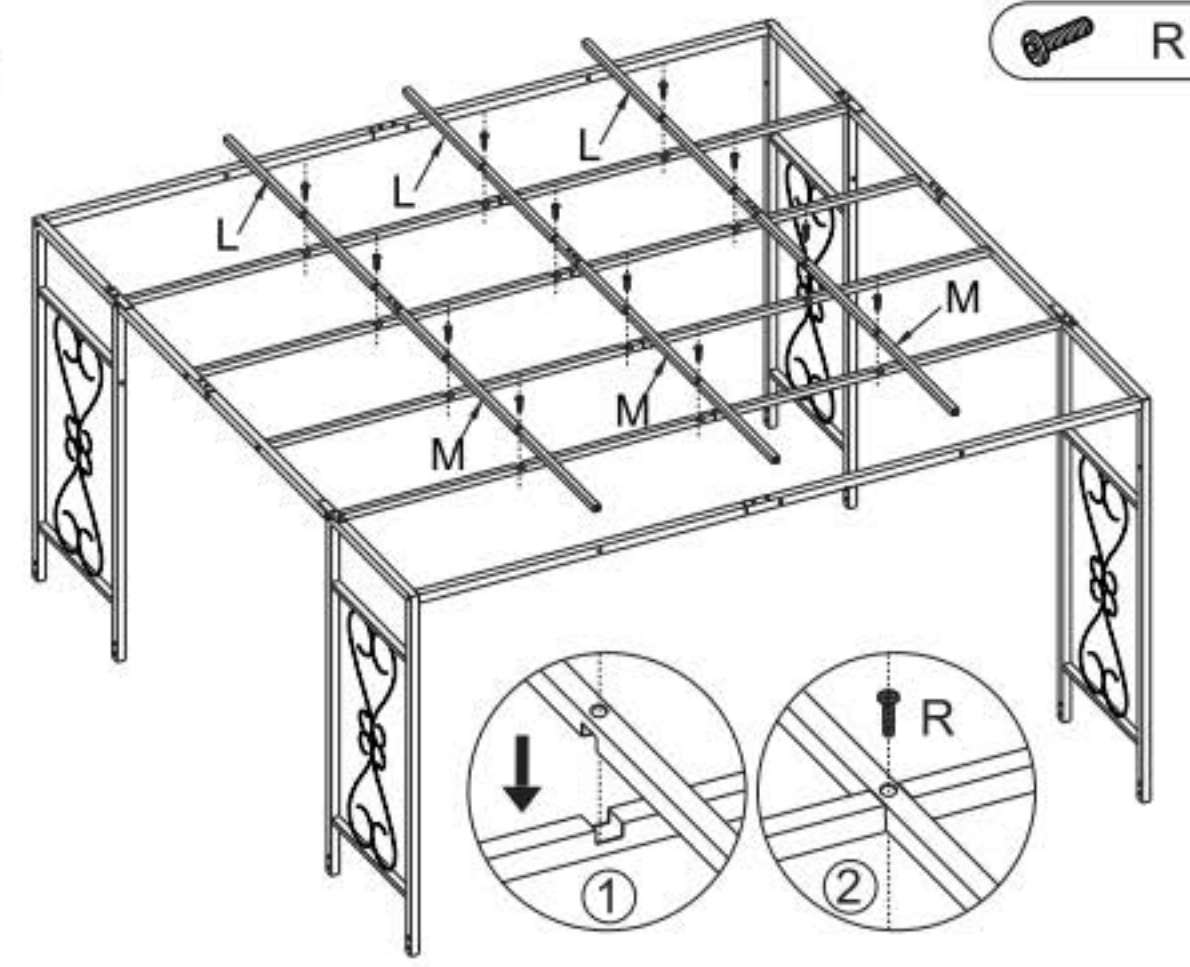


Q\*6

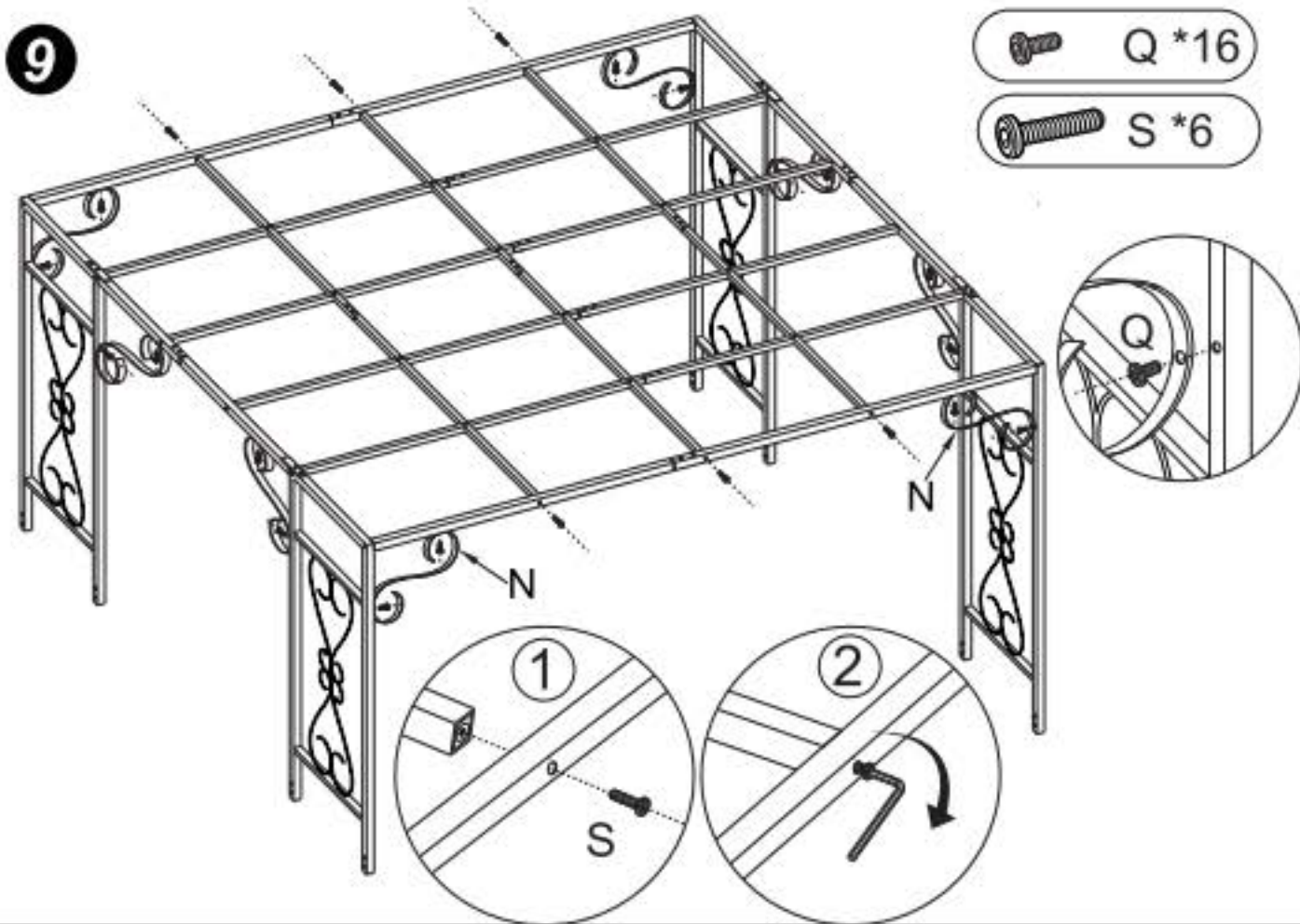


8

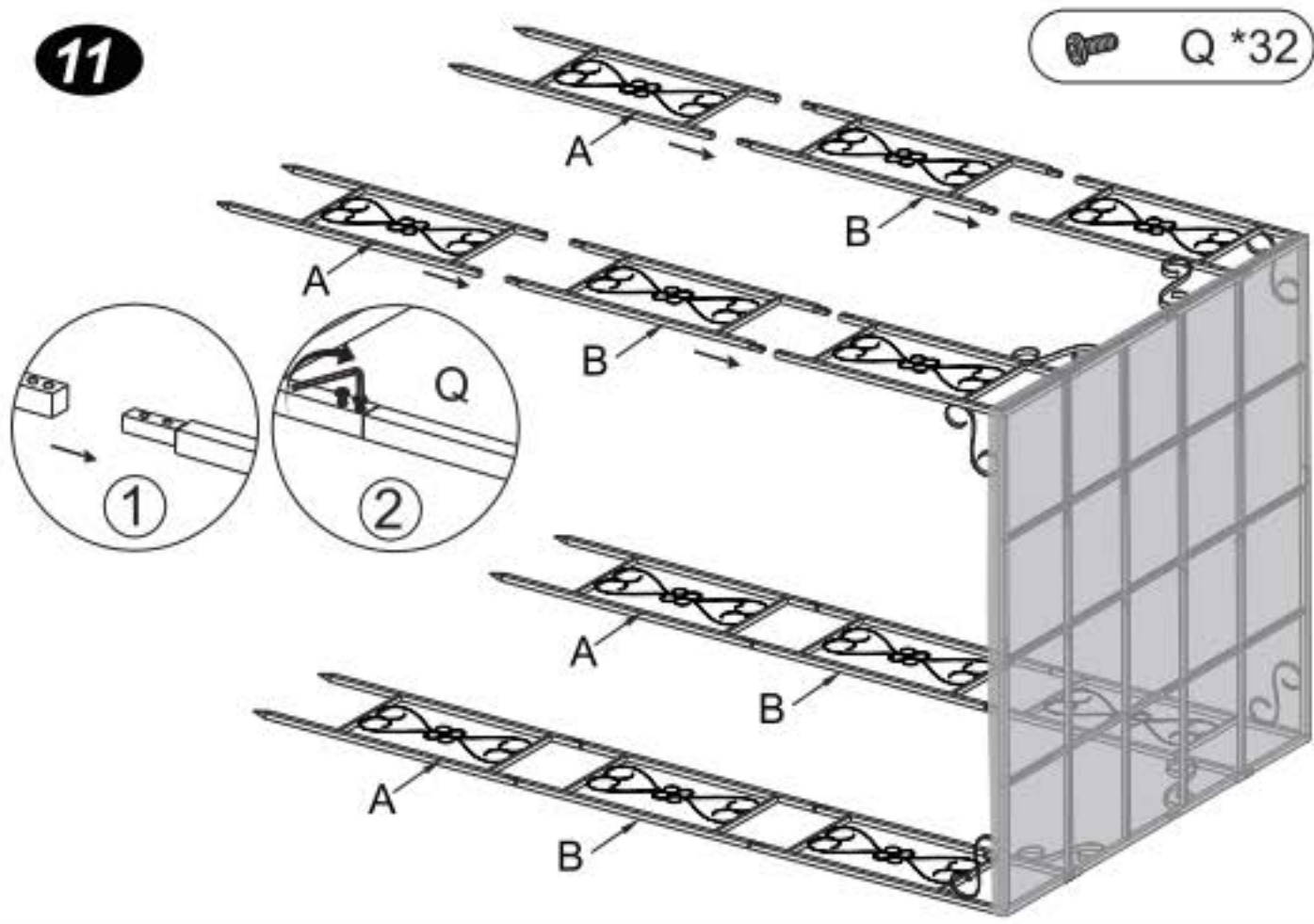
R\*12



9



11



10



12

