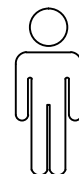
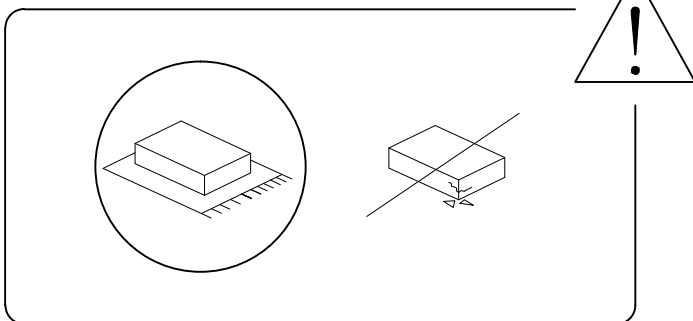
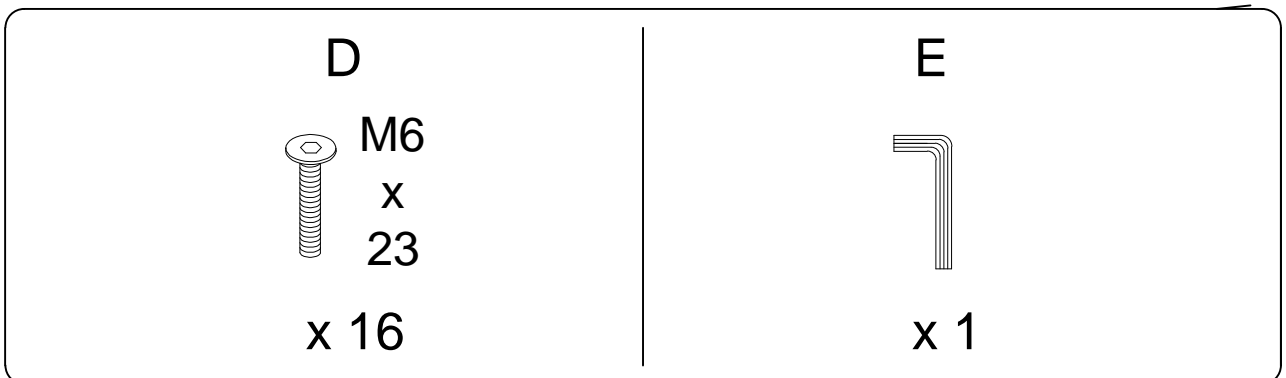
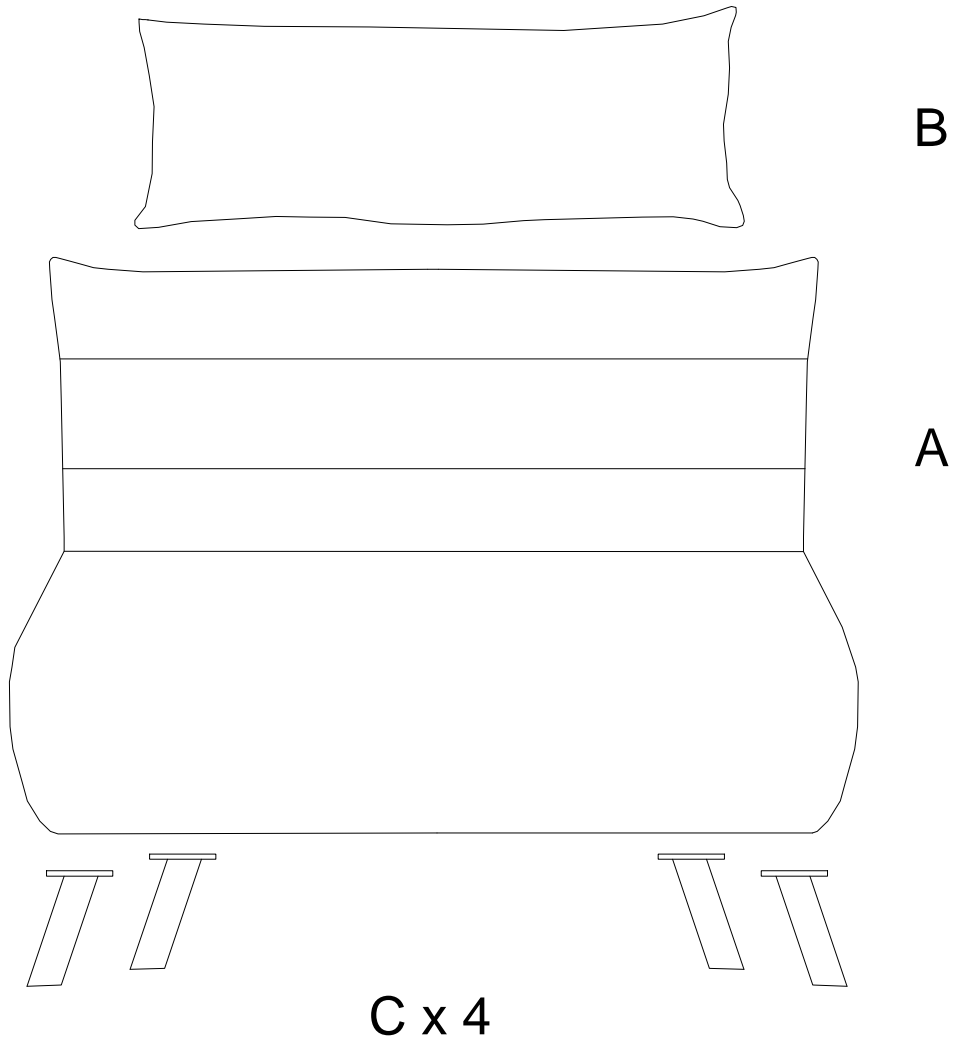
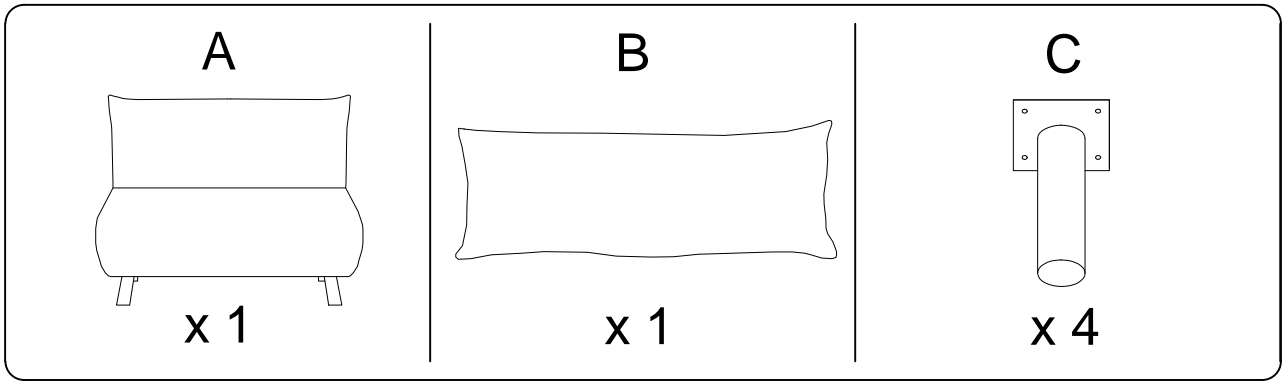


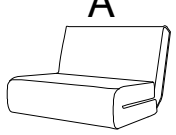
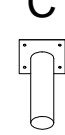


15'

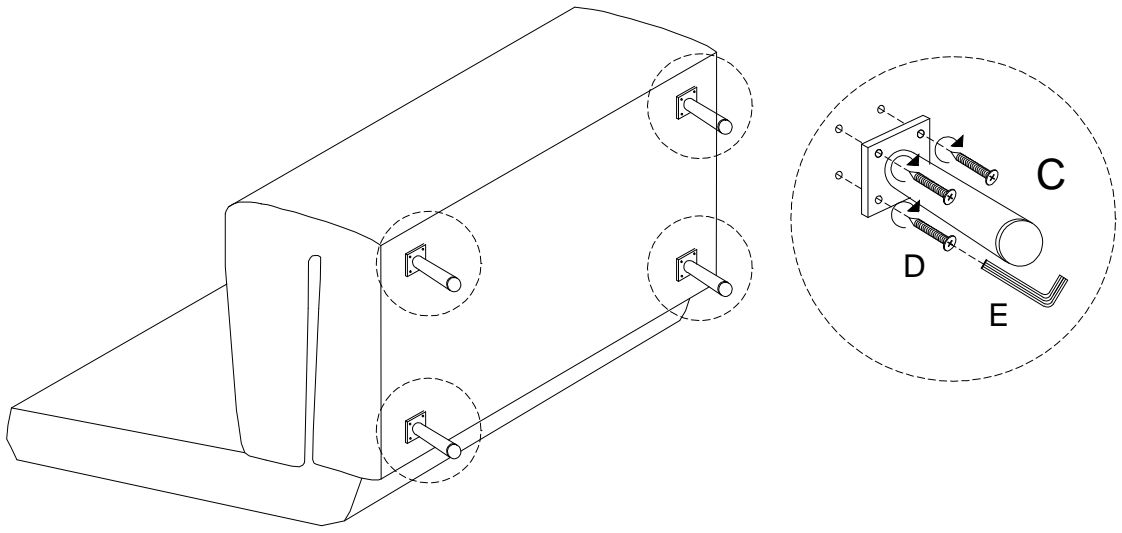


1



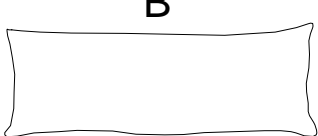
1

| | | | |
|---|---|--|---|
| <p>A</p>  <p>x 1</p> | <p>C</p>  <p>x 4</p> | <p>D</p> <p>M6 x 23</p>  <p>x 16</p> | <p>E</p>  <p>x 1</p> |
|---|---|--|---|

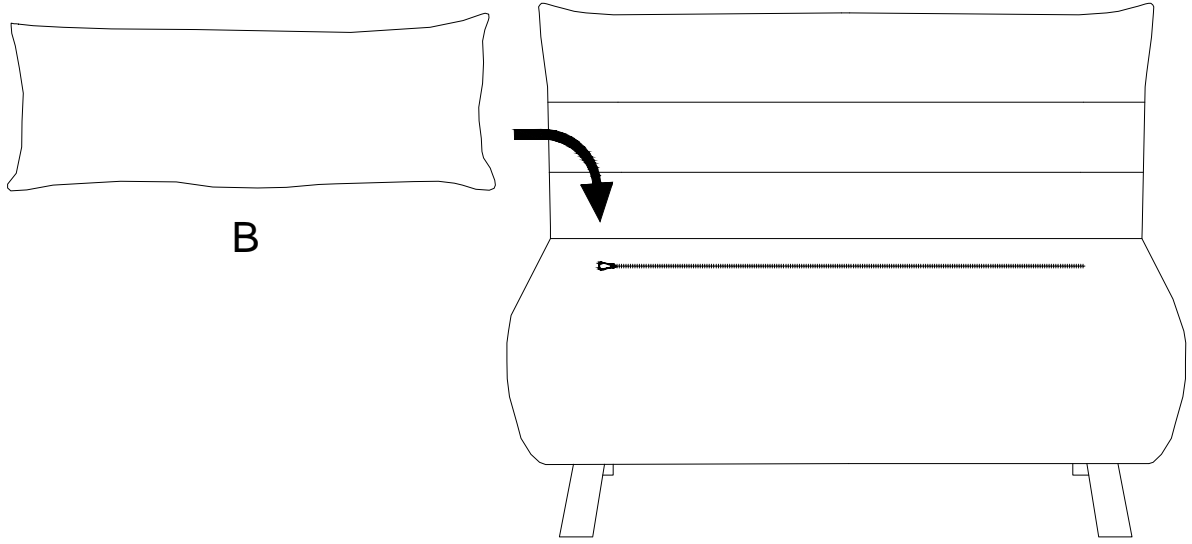


2

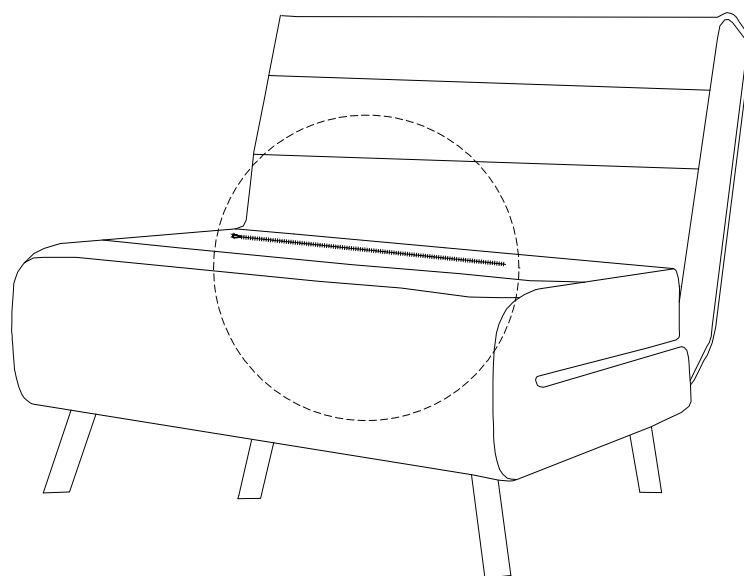
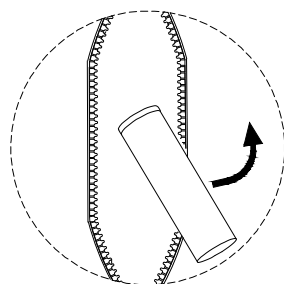
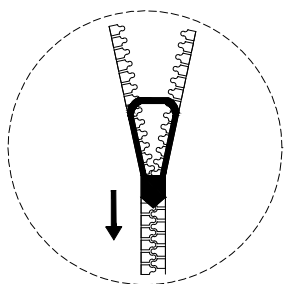
B



x 1



3



4

