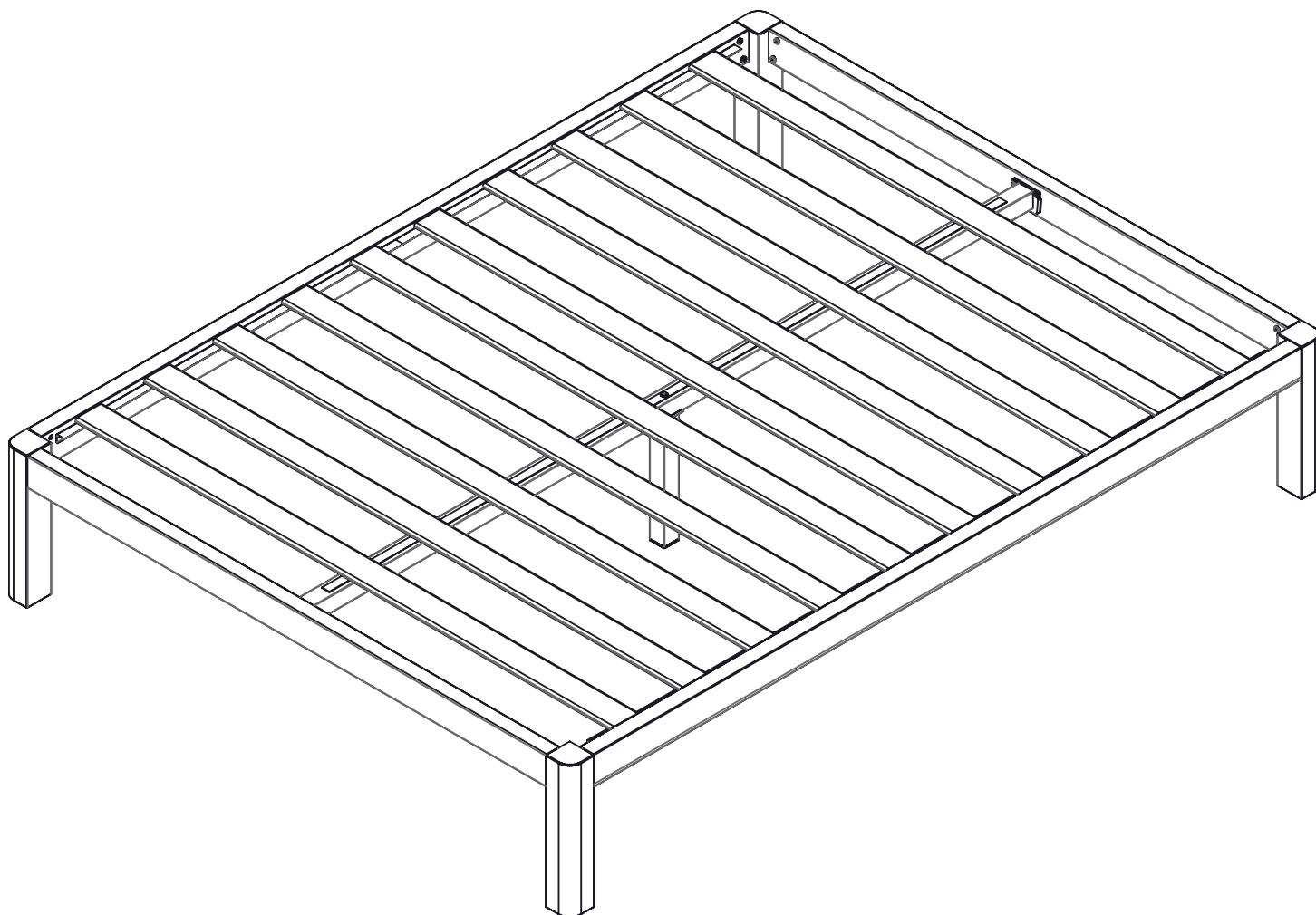


Wood Slat and Metal
Platform Bed Frame



INSTRUCTION
GUIDE

WARNING!

- Keep small parts out of reach of children.
- Make sure the bed frame's legs remain in contact with the ground.
- Do not use this product if parts are missing, damaged, or worn.
- Do not stand on the product.
- Clean with a sponge and warm soapy water.
- Never use abrasives or chemicals to clean.
- Do not use solvent-based cleaners or detergents as they can bleach or damage the product.
- For wood beds, vacuum or brush with a soft brush on a regular basis. Spot clean with a clean damp cloth.
- Read these instructions carefully and retain for future reference.
- Due to the size of this product, we recommend assembling it in the room intended for use
- Check the packaging and make sure you have all the parts listed on this sheet.
- Before use, make sure the product is fully assembled and the screws and bolts are tightened
- Do not tighten screws until fully assembled and do not over-tighten screws or bolts
- Additional tools not included. Do not use power tools to construct this product.
- This product should only be used on firm, level ground.
- Do not destroy the packaging until after the product is fully assembled.
- To transport, please dismantle Platform Frame.
- Do Not jump on bed.

¡ADVERTENCIA!

- Mantenga las partes pequeñas fuera del alcance de los niños.
- Asegúrese de que las patas del marco de la cama permanezcan en contacto con el suelo.
- No utilice este producto si faltan piezas, están dañadas o desgastadas.
- No se pare sobre el producto.
- Limpiar con una esponja y agua tibia jabonosa.
- Nunca utilice productos abrasivos o químicos para limpiar.
- No utilice productos de limpieza o detergentes a base de disolventes, ya que pueden blanquear o dañar el producto.
- Para camas de madera, aspire o cepille con un cepillo suave regularmente. Limpiar las manchas con un paño limpio y húmedo.
- Lea atentamente estas instrucciones y consérvelas para futuras referencias.
- Debido al tamaño de este producto, le recomendamos que lo monte en la sala para uso.
- Revise el empaque y asegúrese de tener todas las piezas enumeradas en esta hoja.
- Antes de usar, asegúrese de que el producto esté completamente ensamblado y que los tornillos y pernos estén apretados.
- No apriete los tornillos hasta que estén completamente ensamblados y no apriete demasiado los tornillos o pernos.
- Herramientas adicionales no incluidas. No utilice herramientas eléctricas para construir este producto.
- Este producto solo se debe utilizar en terrenos firmes y nivelados.
- No destruya el embalaje hasta que el producto esté completamente ensamblado.
- Para el transporte, desmonte el Marco de Plataforma.

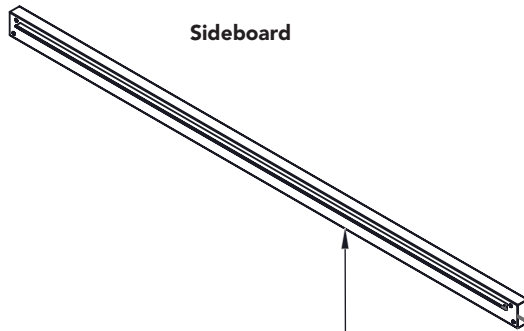
ATTENTION!

- Gardez les petites pièces hors de la portée des enfants.
- Assurez-vous que les pieds du cadre du lit restent en contact avec le sol.
- N'utilisez pas ce produit si des pièces manquent, sont endommagées ou usées.
- Ne vous tenez pas sur le produit.
- Nettoyer avec une éponge et de l'eau tiède savonneuse.
- N'utilisez jamais d'abrasifs ou de produits chimiques pour nettoyer.
- N'utilisez pas de nettoyeurs ou de détergents à base de solvants, car ils pourraient blanchir ou endommager le produit.
- Pour les lits de bois, passez régulièrement l'aspirateur ou une brosse douce. Nettoyer les taches avec un chiffon propre et humide.
- Lisez attentivement ces instructions et conservez-les pour référence ultérieure.
- En raison de la taille de ce produit, nous vous recommandons de l'assembler dans la pièce destinée à être utilisée.
- Vérifiez l'emballage et assurez-vous que toutes les pièces sont répertoriées sur cette fiche.
- Avant utilisation, assurez-vous que le produit est complètement assemblé et que les vis et les boulons sont bien serrés
- Ne serrez pas les vis avant d'être complètement assemblées et ne serrez pas trop les vis ou les boulons
- Outils supplémentaires non inclus. N'utilisez pas d'outils électriques pour fabriquer ce produit.
- Ce produit ne doit être utilisé que sur un sol ferme et plat.
- Ne détruisez pas l'emballage avant que le produit ne soit complètement assemblé.
- Pour le transport, veuillez démonter le cadre de la plate-forme.

Side Legs

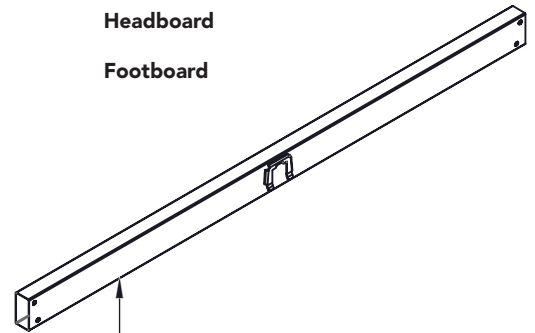


A-4X



Sideboard

B-2X

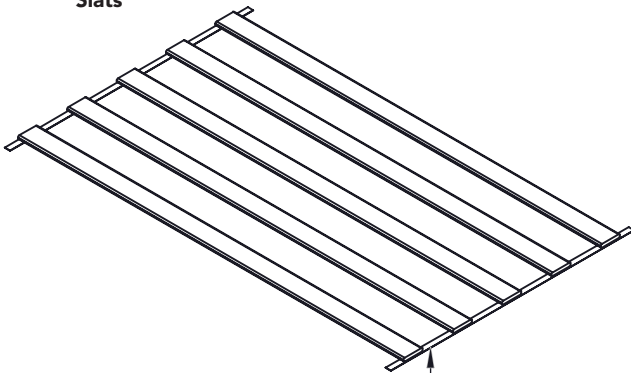


Headboard

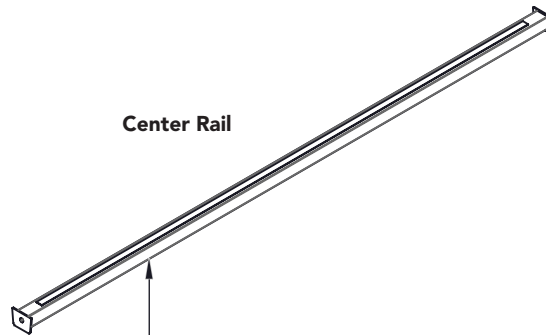
Footboard

C-2X

Slats



D-2X



Center Rail

E-1X

Center Leg



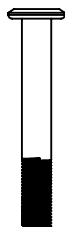
F-1X

Screw



K-24X

Center Screw

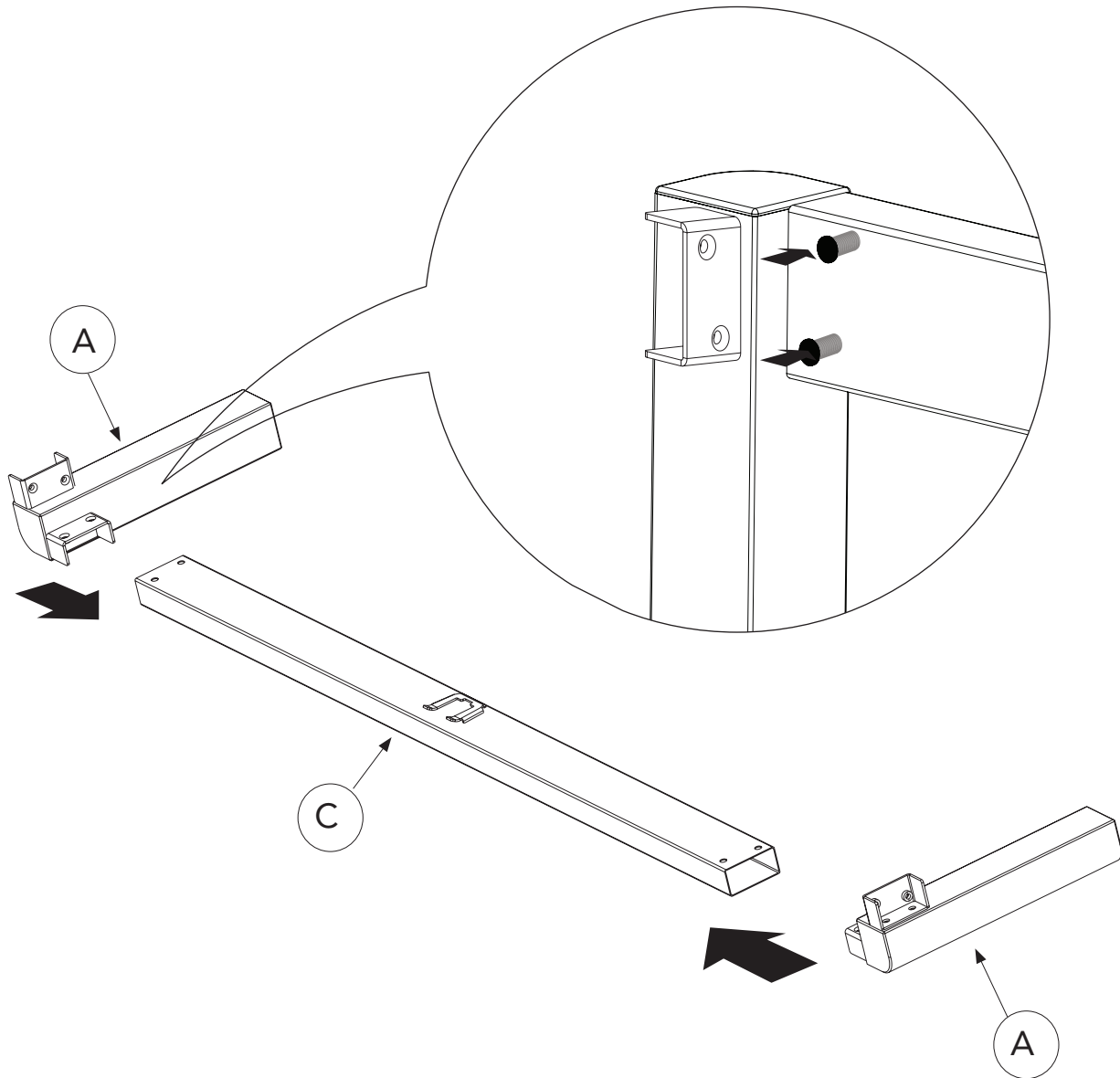


L-1X

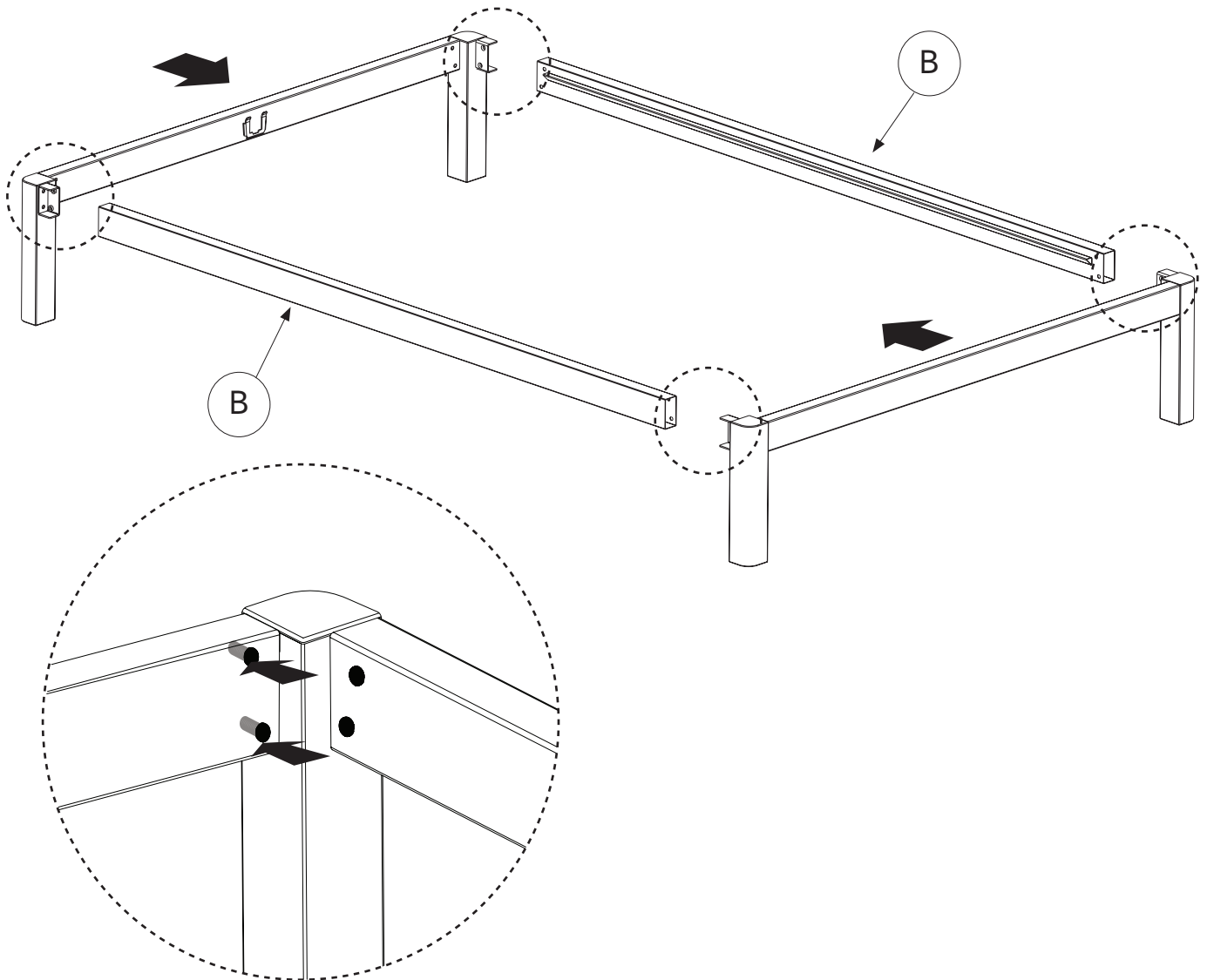
Allen Wrench



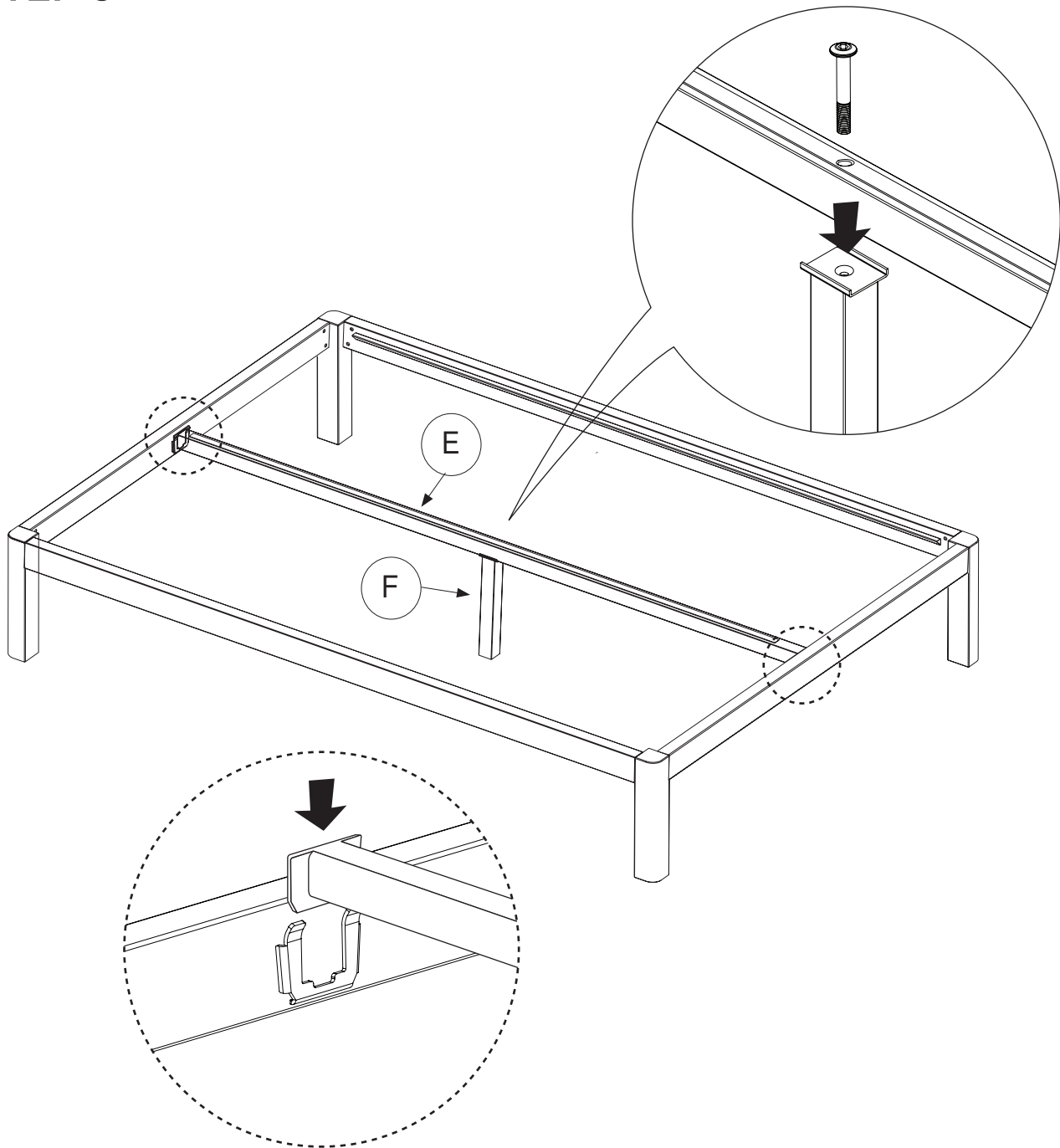
M-1X

STEP 1**ASSEMBLE THE HEADBOARD & FOOTBOARD:**

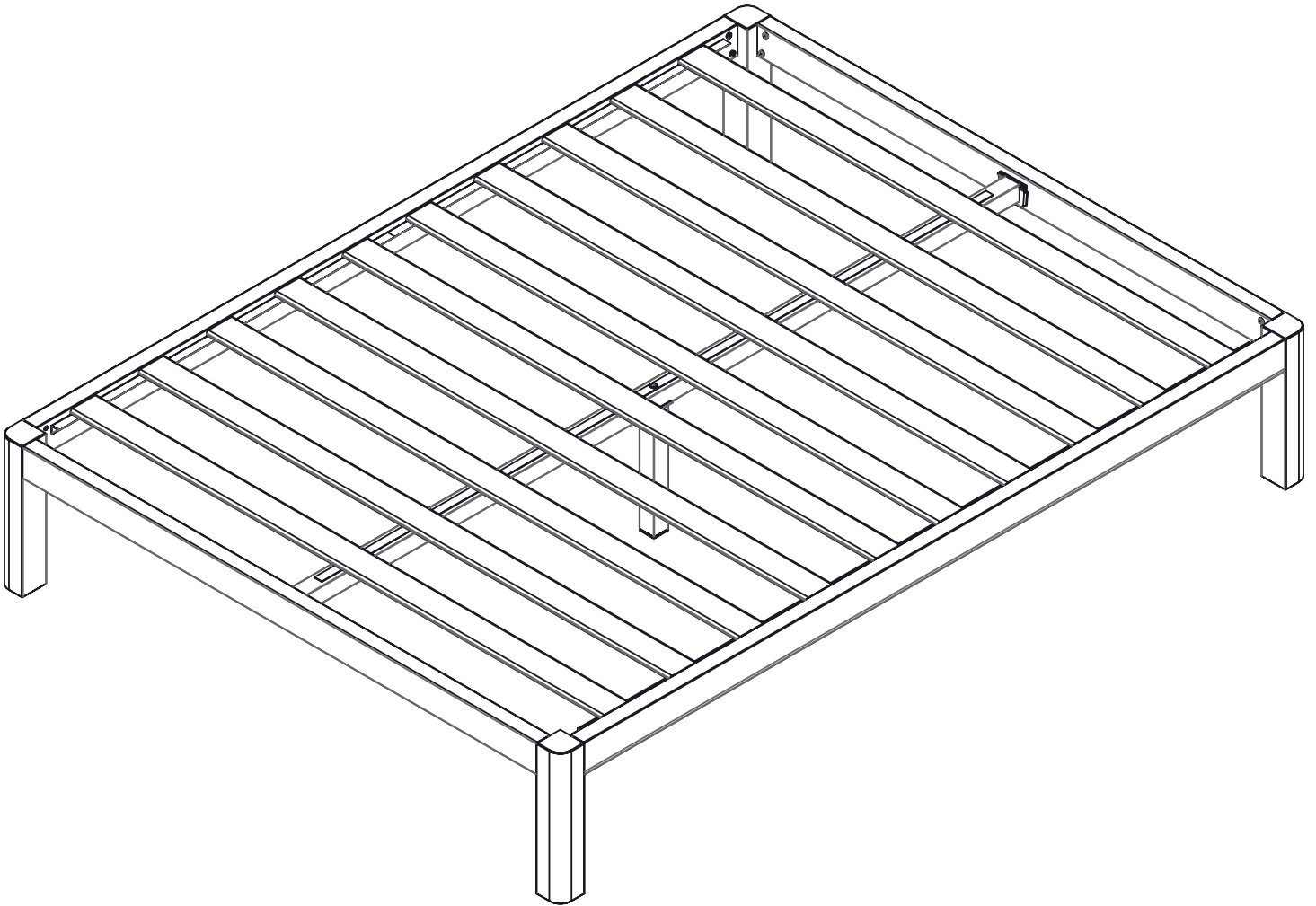
Lay headboard (C) flat on floor. Screw the side legs (A) into the holes in the headboard. Repeat on footboard.

STEP 2**ASSEMBLE THE SIDEBOARD:**

Attach both sideboards (B) to the assembled headboard and footboard. Flanges on the sideboard should face inward and velcro should face upwards.

STEP 3

ASSEMBLE THE CENTER RAIL: Attach the center leg (F) to the center rail (E) using the center screw (L). Lift the center rail (E) and push down to lock into place on the headboard and footboard.

STEP 4**ATTACH THE SLATS:**

Attach to the frame by laying slats on the velcro on the side rails.