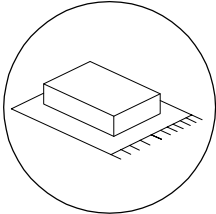
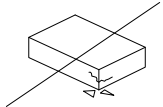
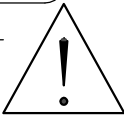
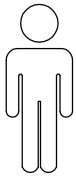
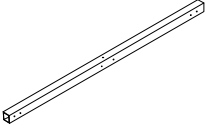
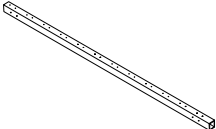
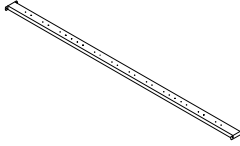
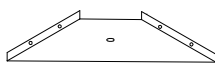
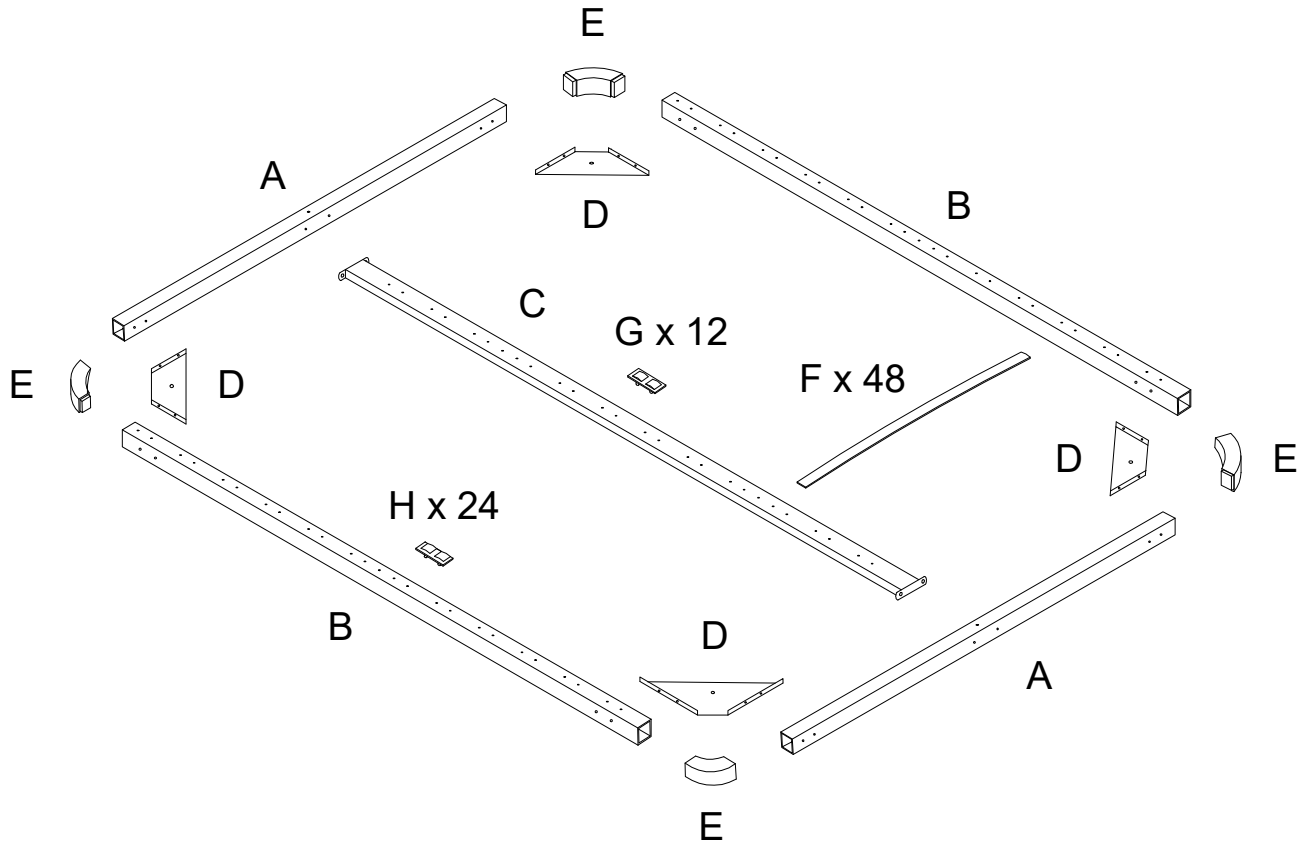
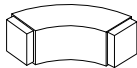
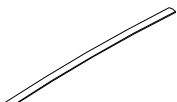
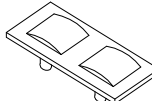
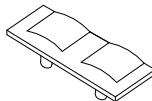
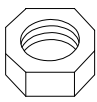
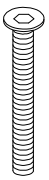
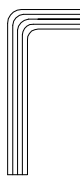
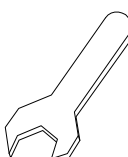
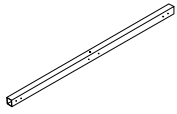
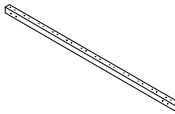
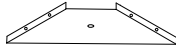
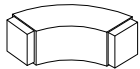
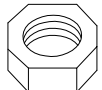
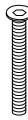

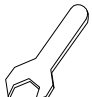

		35'
 		
		2

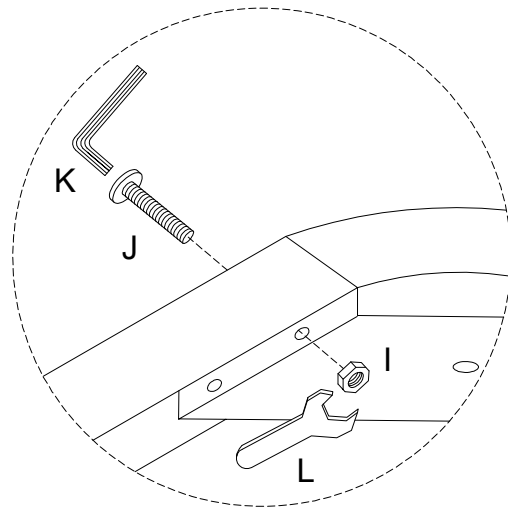
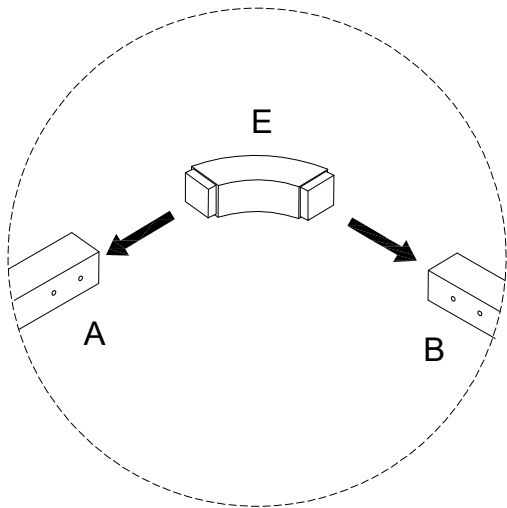
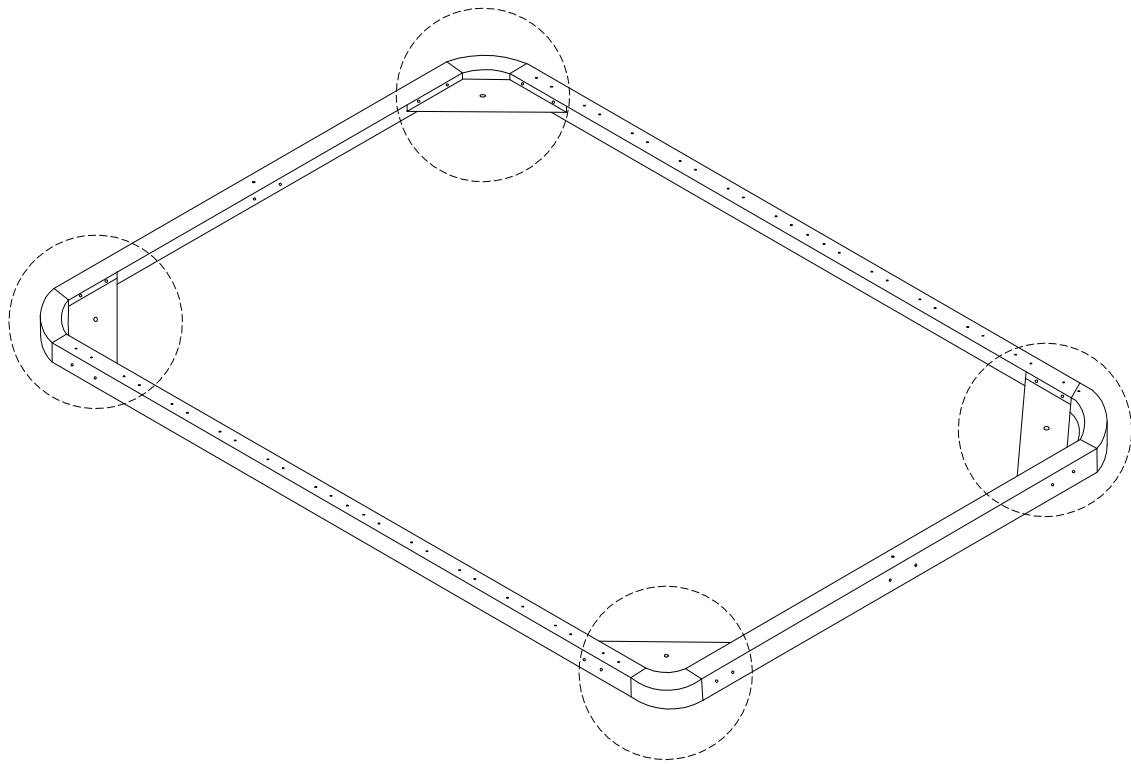
<p>A</p>  <p>x 2</p>	<p>B</p>  <p>x 2</p>	<p>C</p>  <p>x 1</p>	<p>D</p>  <p>x 4</p>
---	---	--	---



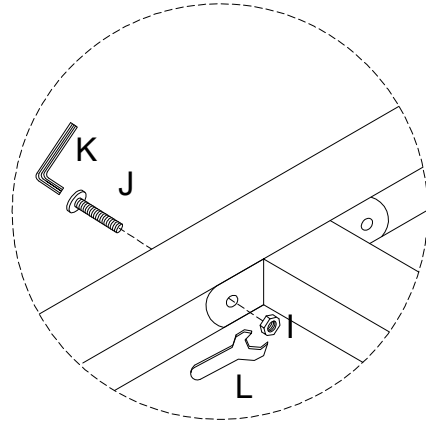
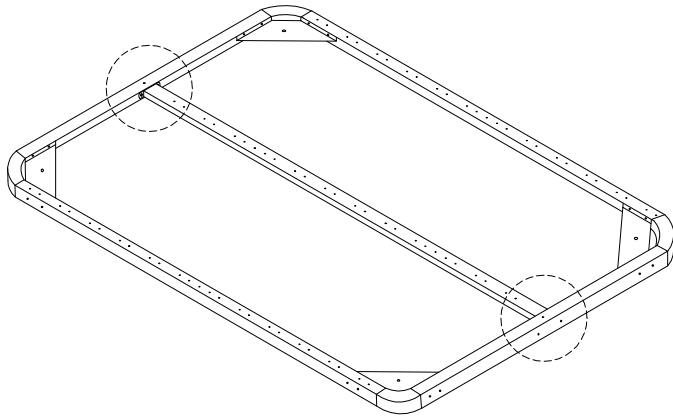
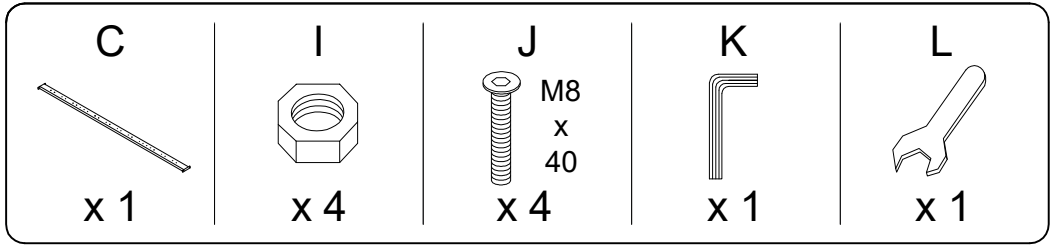
<p>E</p>  <p>x 4</p>	<p>F</p>  <p>x 48</p>	<p>G</p>  <p>x 12</p>	<p>H</p>  <p>x 24</p>
<p>I</p>  <p>x 20</p>	<p>J</p>  <p>M8 x 40</p> <p>x 20</p>	<p>K</p>  <p>x 1</p>	<p>L</p>  <p>x 1</p>

1

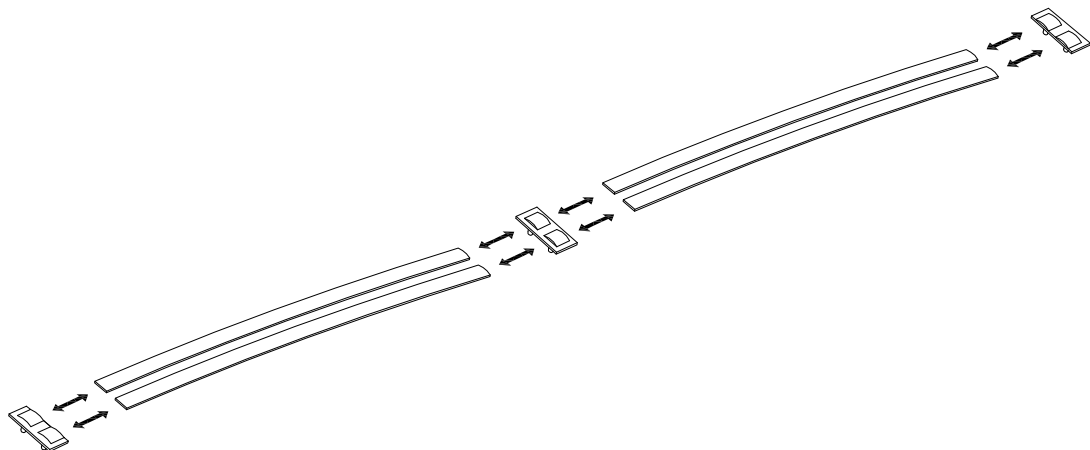
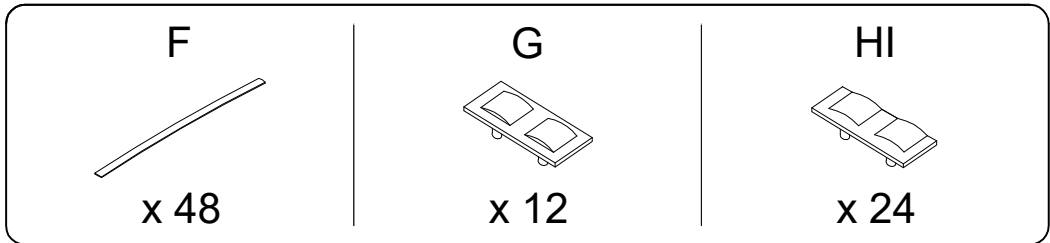
<p>A</p>  <p>x 2</p>	<p>B</p>  <p>x 2</p>	<p>D</p>  <p>x 4</p>	<p>E</p>  <p>x 4</p>
<p>I</p>  <p>x 16</p>	<p>J</p>  <p>M8 x 40</p> <p>x 16</p>	<p>K</p>  <p>x 1</p>	<p>L</p>  <p>x 1</p>



2



3



4

