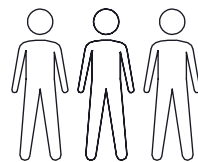
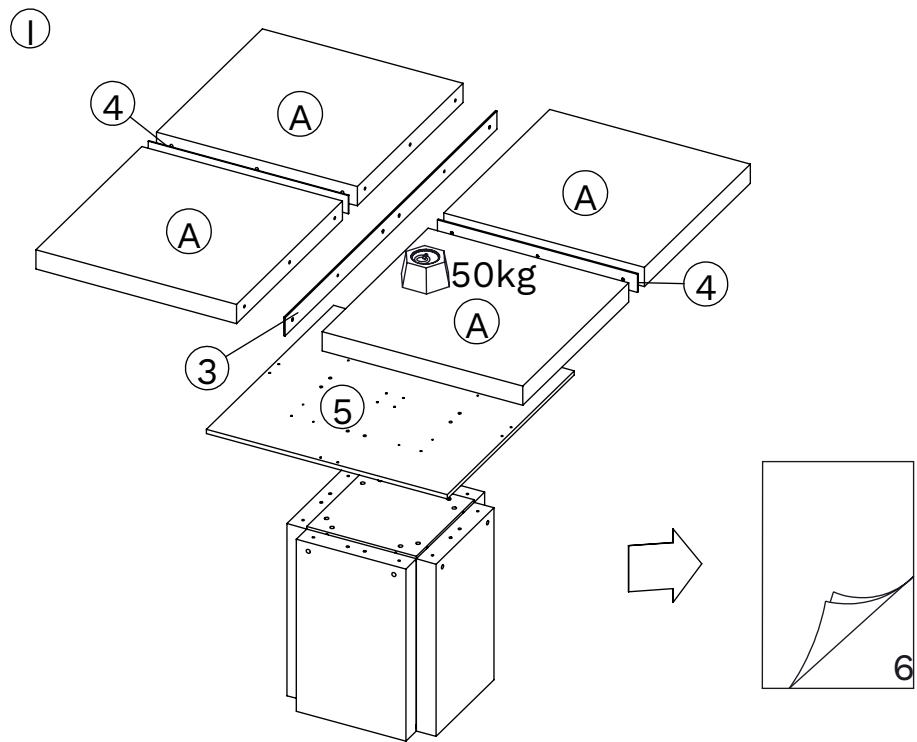
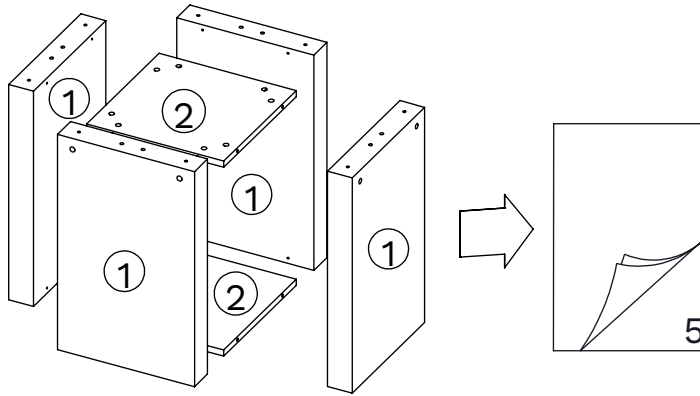



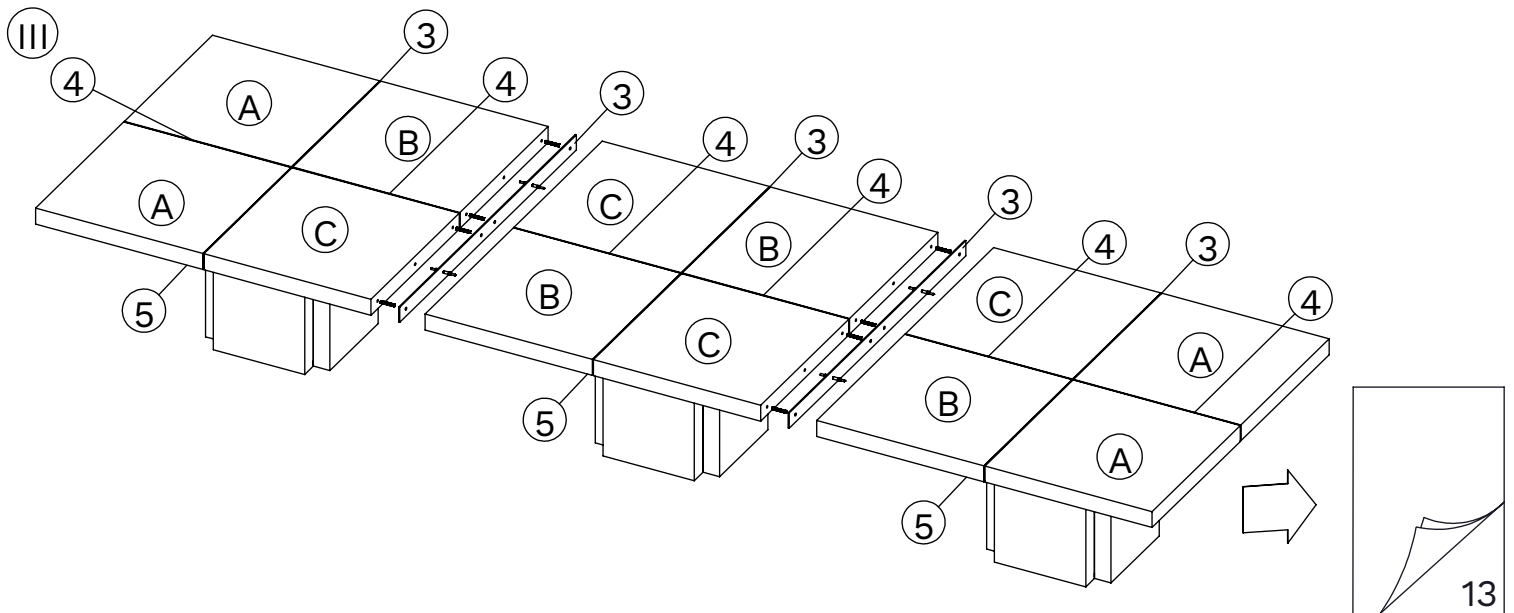
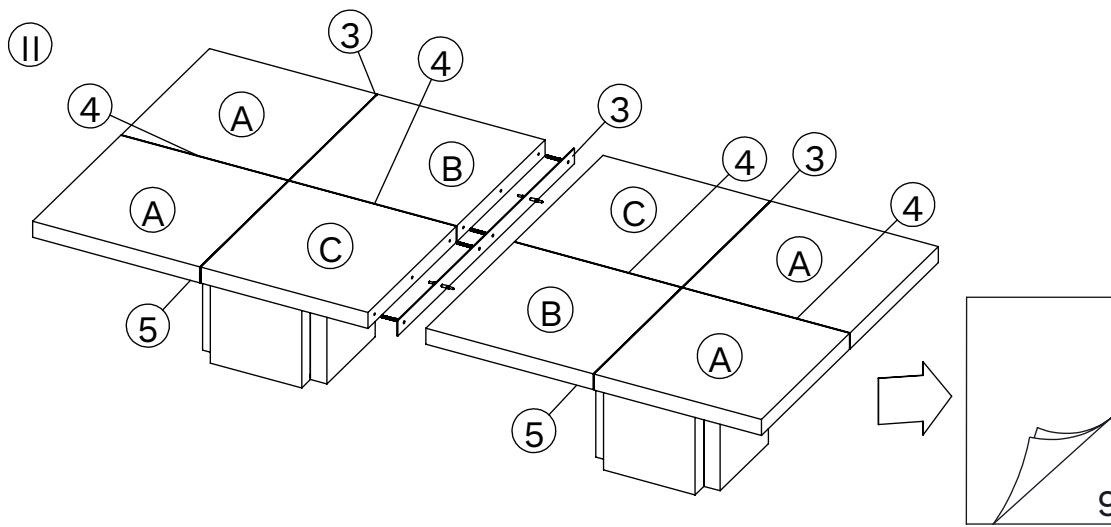
1 : 30




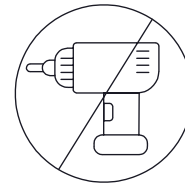
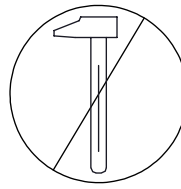
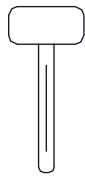
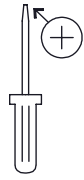
x 3



| ○ | x | mm |  |
|---|--------|----------------|---|
| 1 | 4/8/12 | 664 x 410 x 74 | 1 |
| 2 | 2/4/6 | 410 x 410 x 19 | 1 |
| 3 | 1/3/5 | 1501 x 70 x 5 | 2 |
| 4 | 1/2/3 | 748 x 70 x 5 | 2 |
| A | 4 | 750 x 750 x 74 | 2 |
| B | 2/4 | 750 x 750 x 74 | 3 |
| C | 2/4 | 750 x 750 x 74 | 3 |



| ○ | x | mm |  |
|---|--------|----------------|---|
| 1 | 4/8/12 | 664 x 410 x 74 | 1 |
| 2 | 2/4/6 | 410 x 410 x 19 | 1 |
| 3 | 1/3/5 | 1501 x 70 x 5 | 2 |
| 4 | 1/2/3 | 748 x 70 x 5 | 2 |
| A | 4 | 750 x 750 x 74 | 2 |
| B | 2/4 | 750 x 750 x 74 | 3 |
| C | 2/4 | 750 x 750 x 74 | 3 |



Ø7 x 41mm
BAA x 24



AAA x 24



DAG x 8



DAD x 8



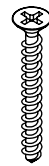
ABB x 8/4



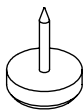
BAB x 8/4



BDB x 4/2



Ø4 x 35mm
GGH x 16



RKB x 8






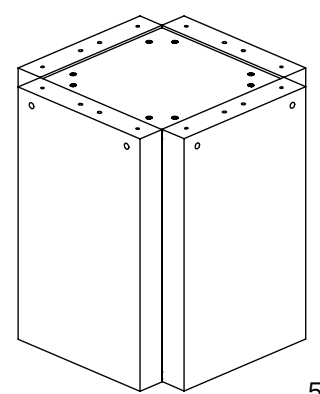
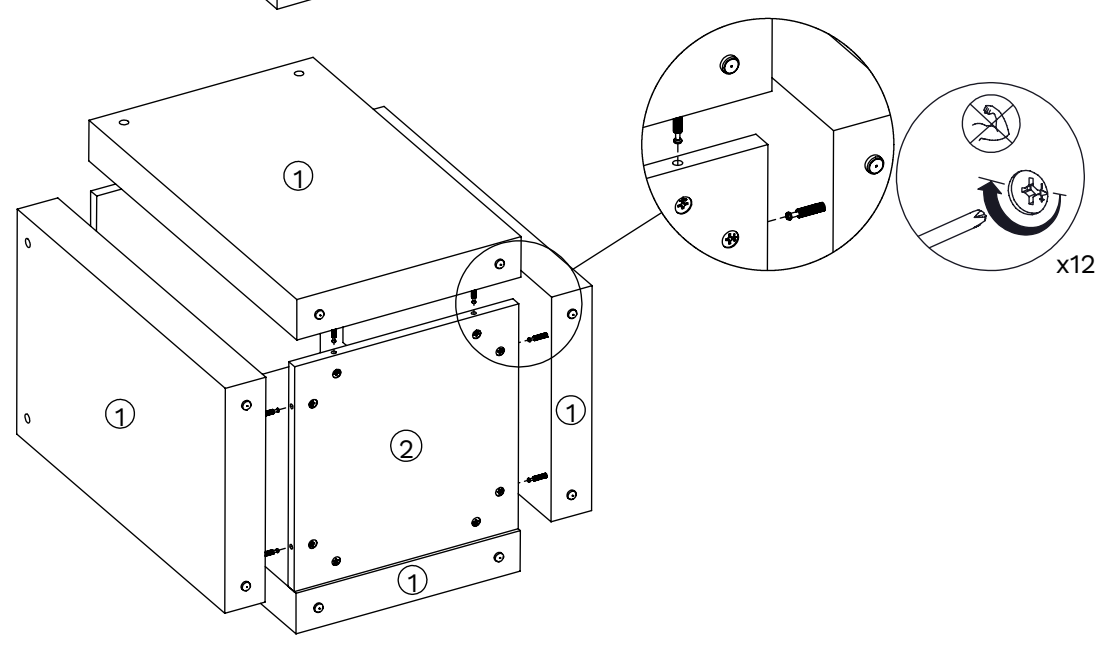
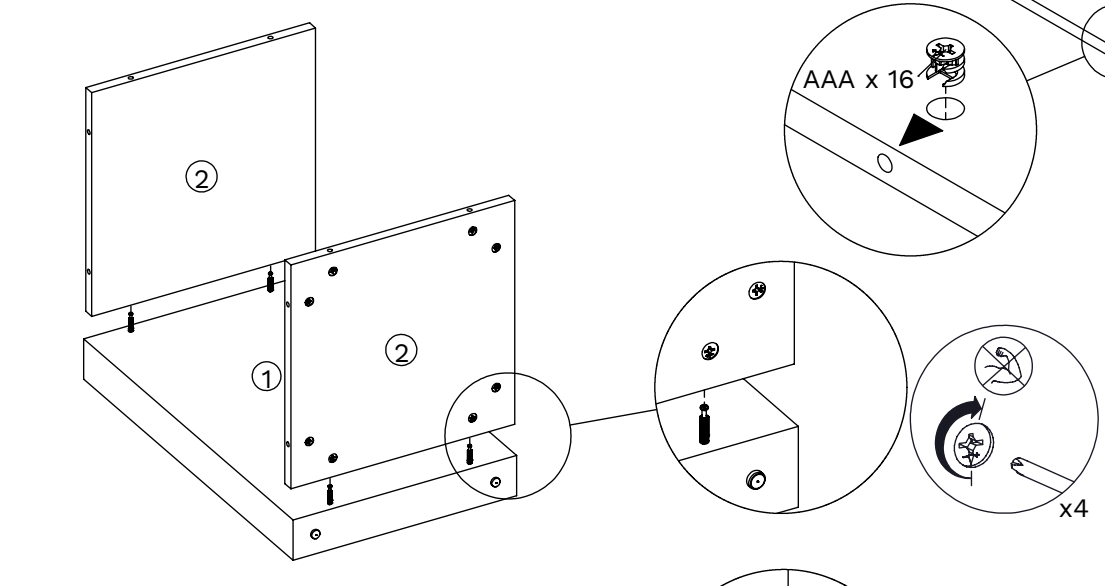
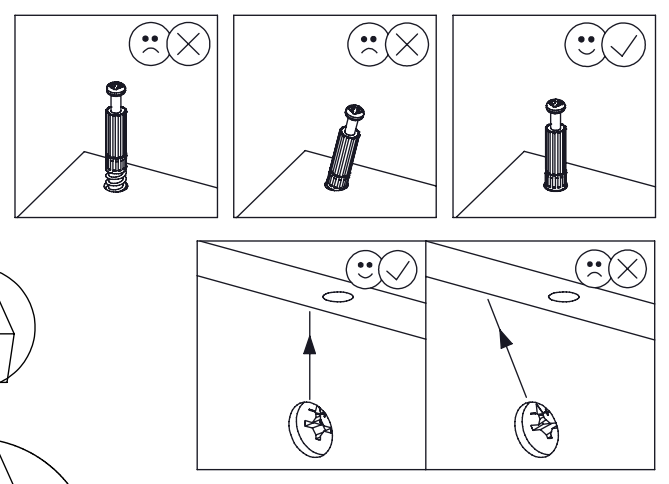
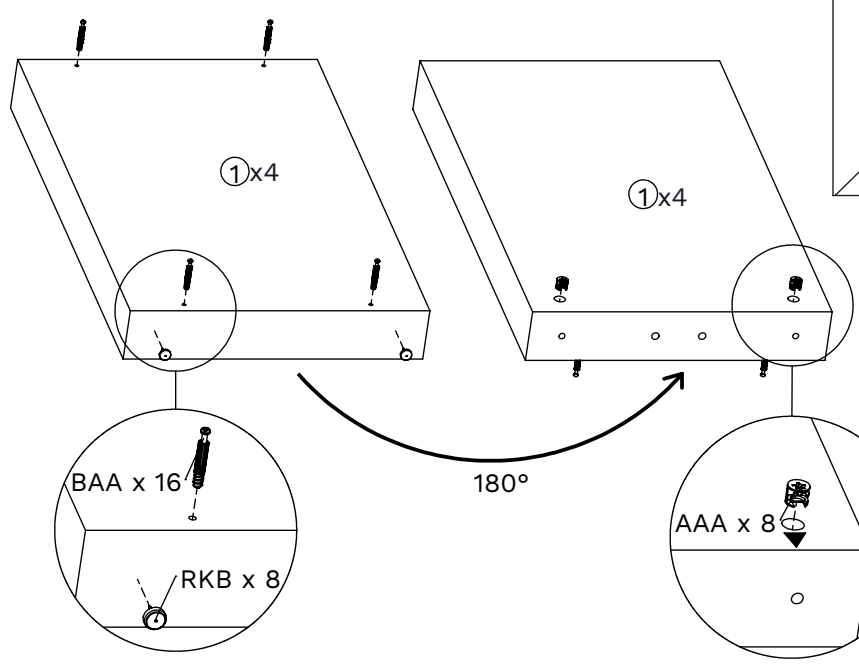
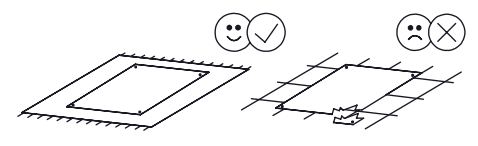
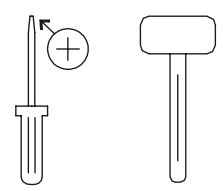
EDL x 8



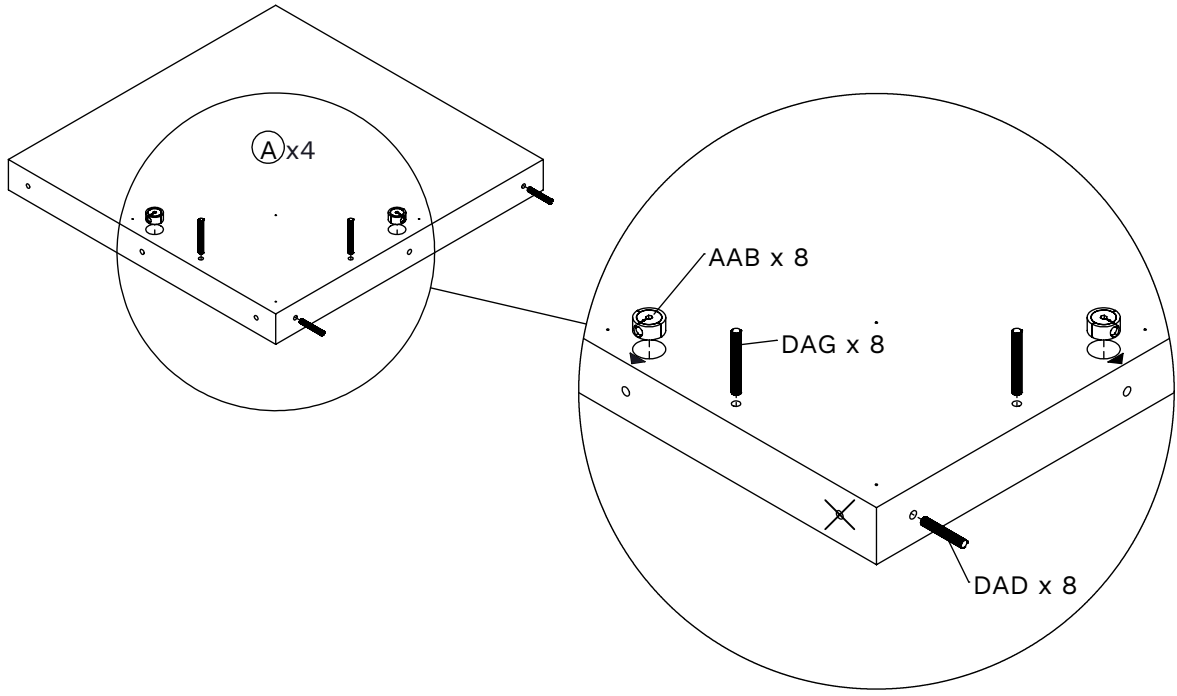
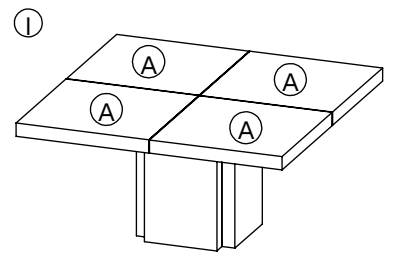
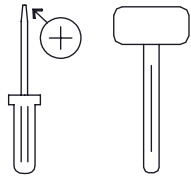
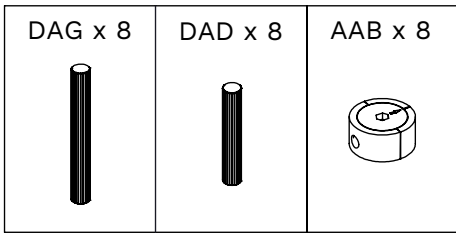
KIB x 1

1

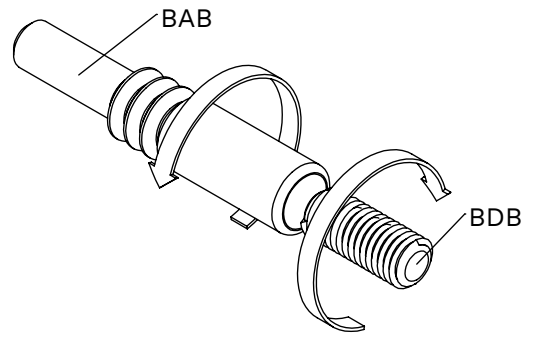
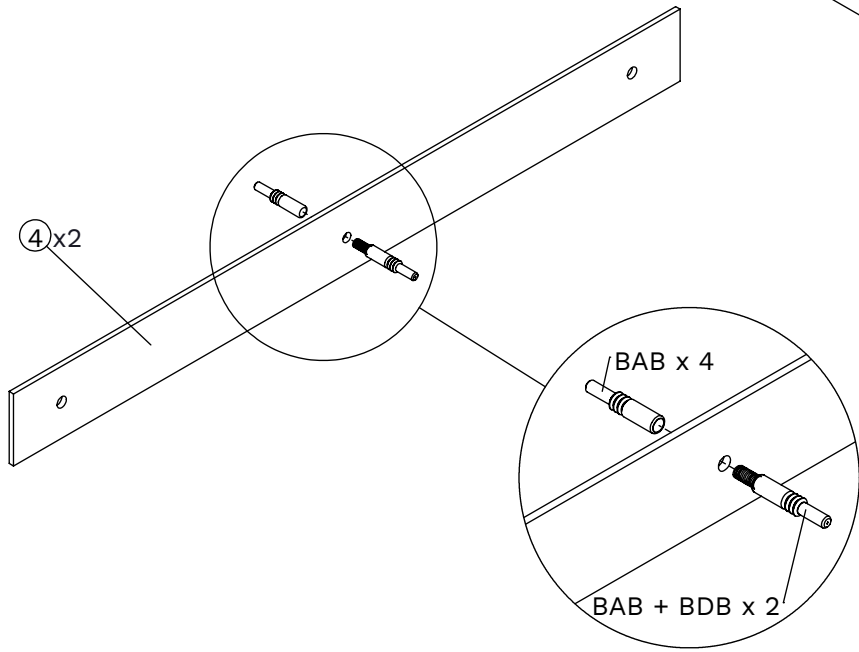
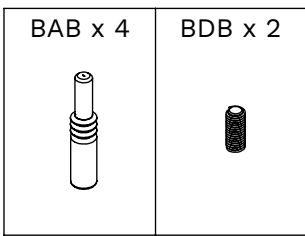
| | | |
|---|---|--|
| BAA x 16  Ø7 x 41mm | AAA x 24  | RKB x 8  |
|---|---|--|



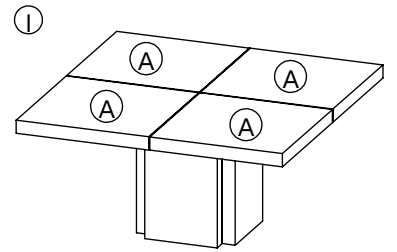
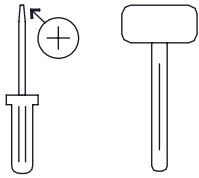
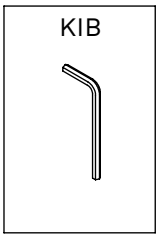
2



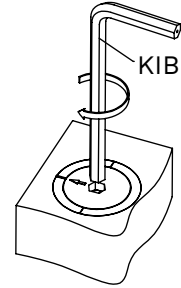
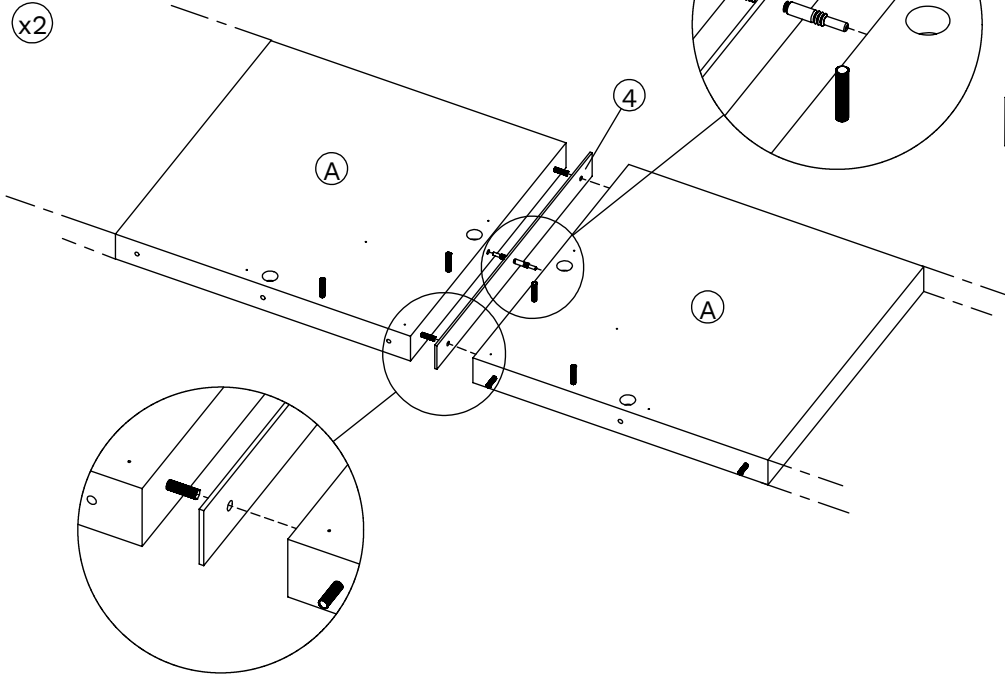
3



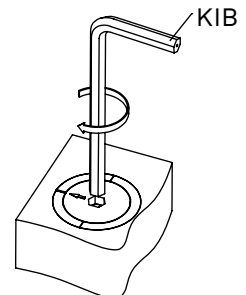
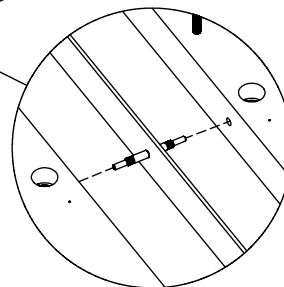
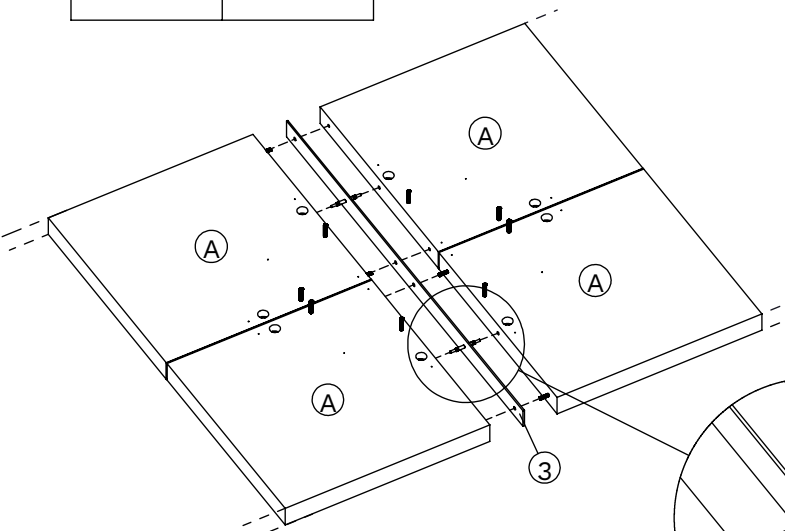
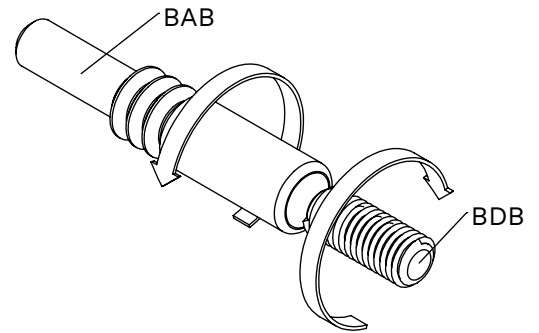
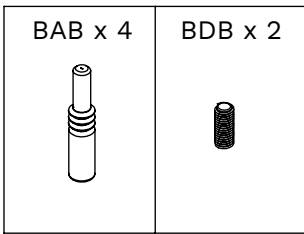
4






x2

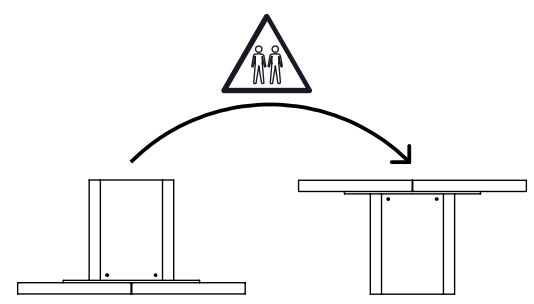
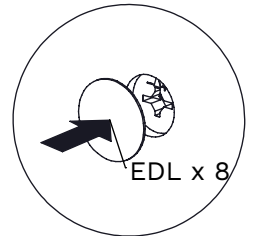
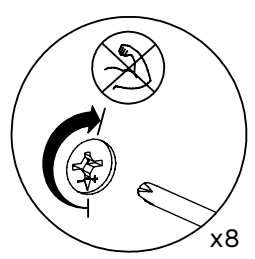
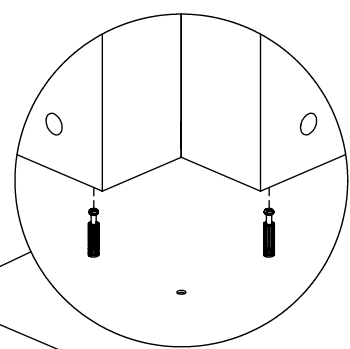
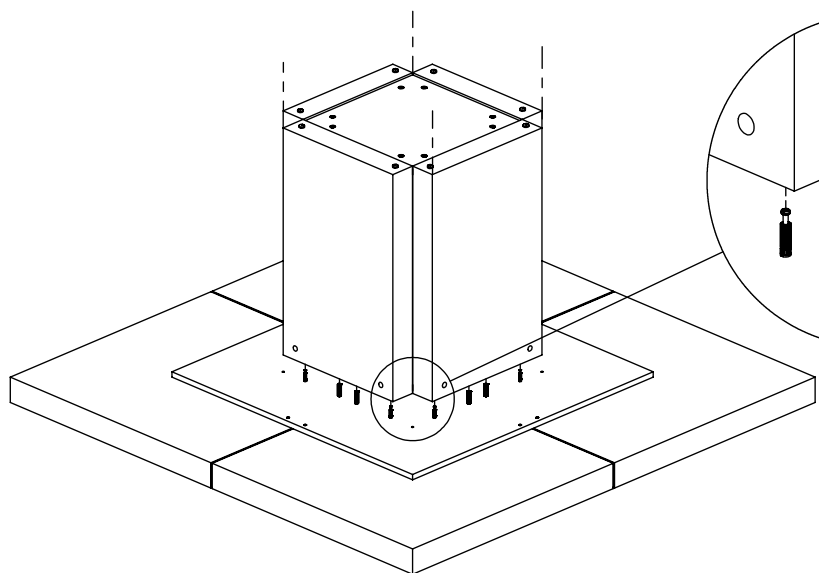
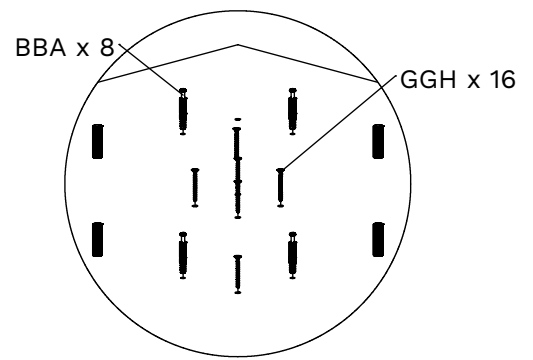
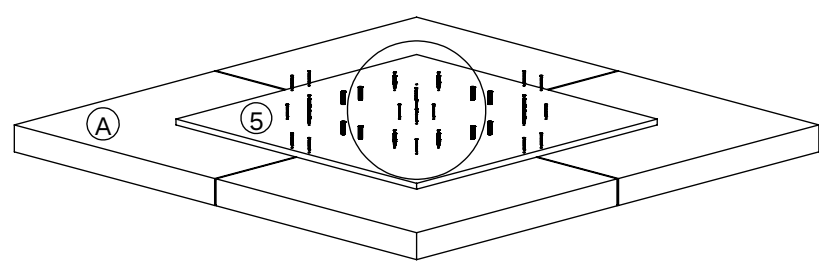
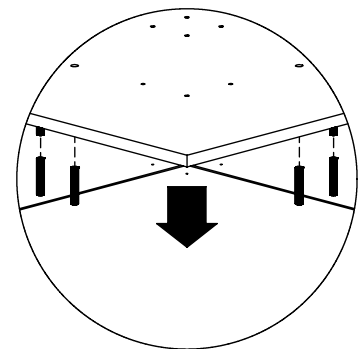
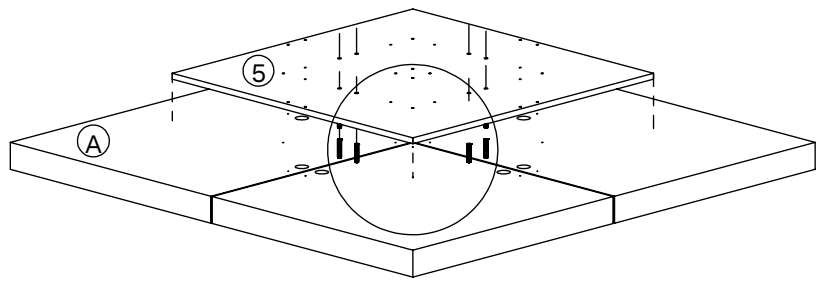
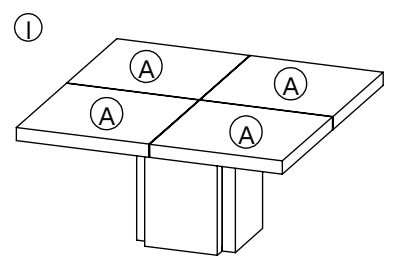
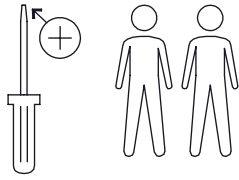


5

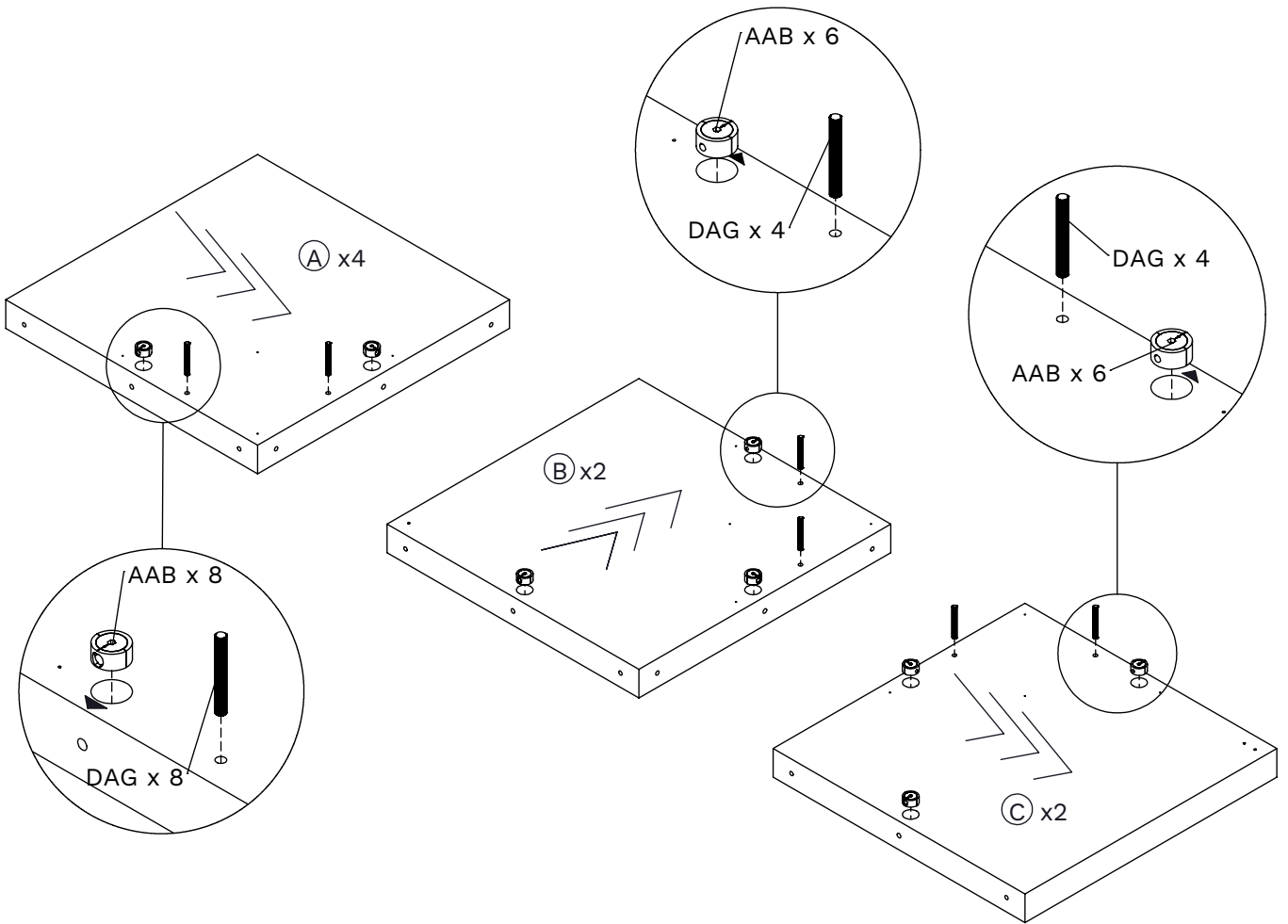
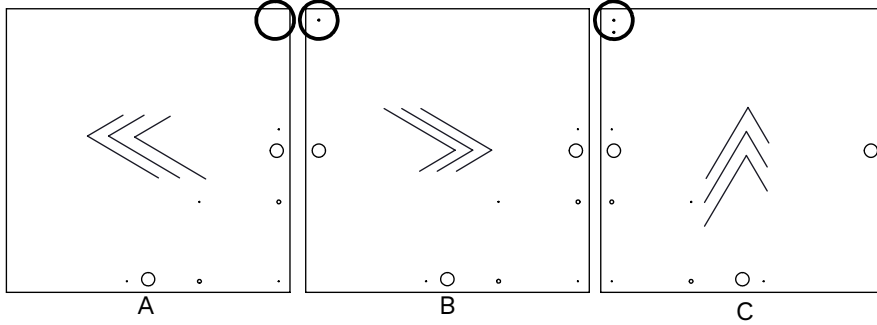
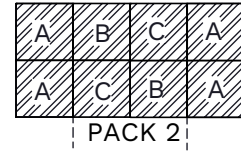
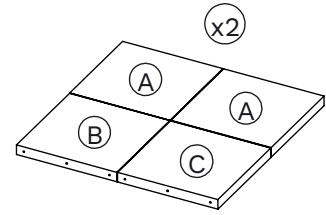
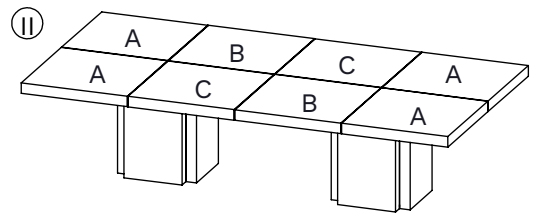
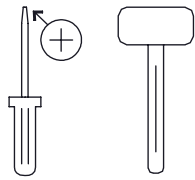
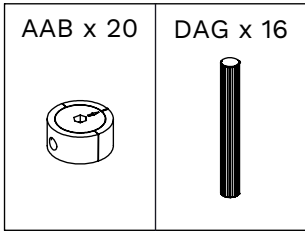


6

| | | |
|--|--|--|
| BAA x 8  Ø7 x 41mm | GGH x 16  Ø4 x 35mm | EDL x 8  |
|--|--|--|

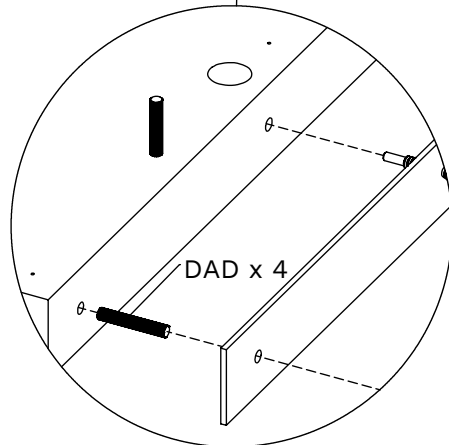
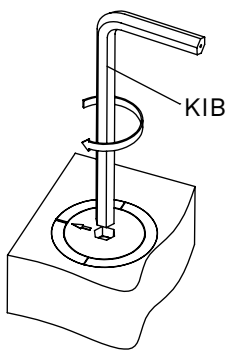
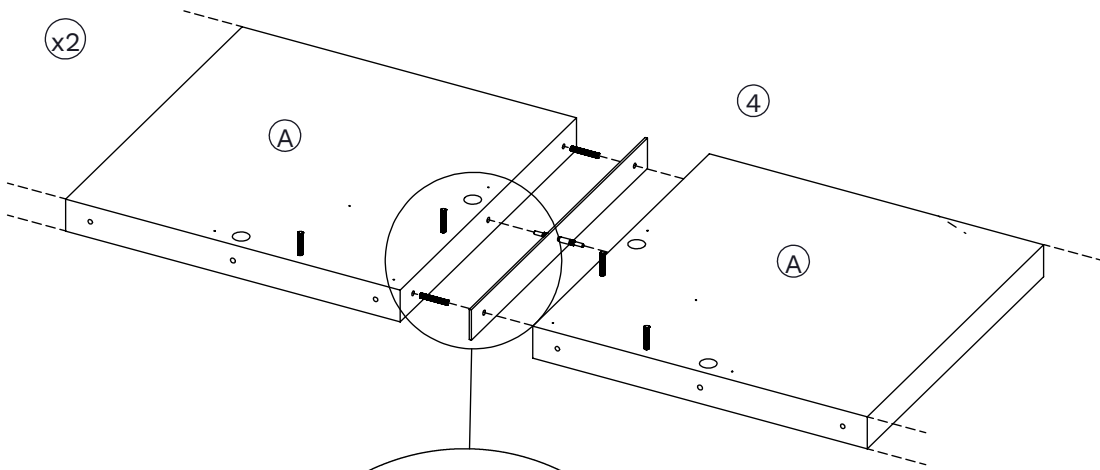
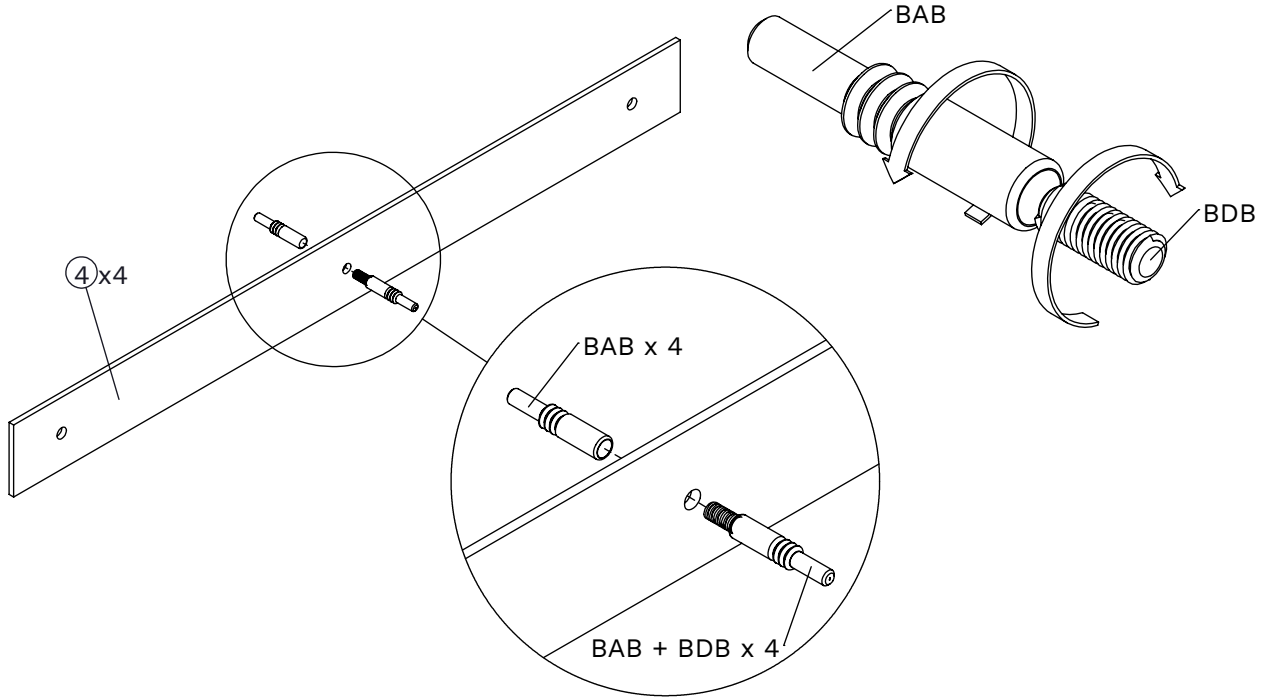
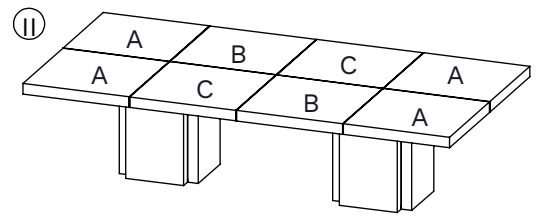
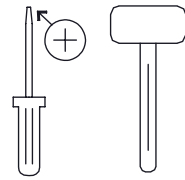


7

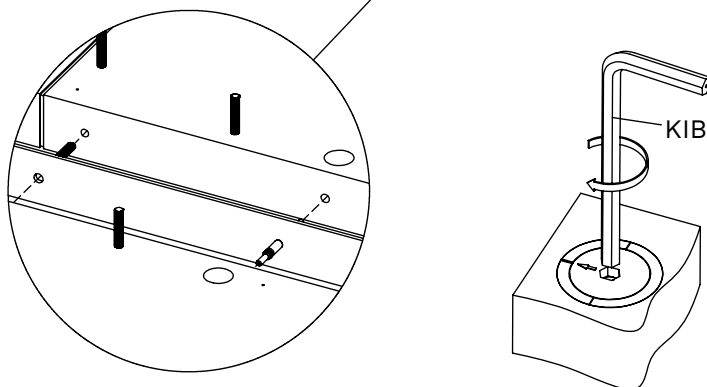
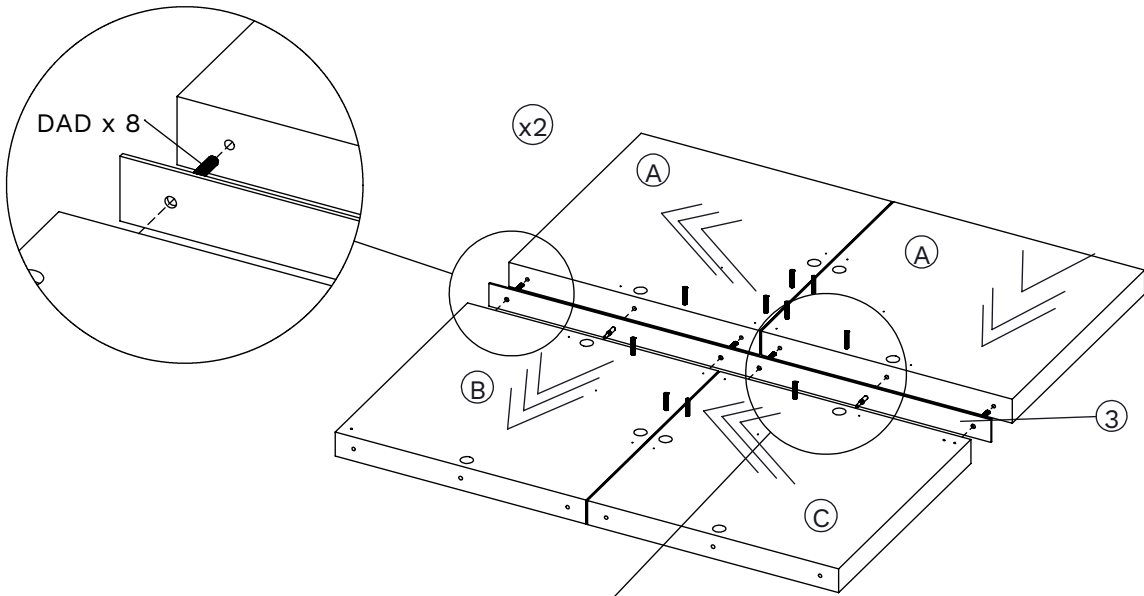
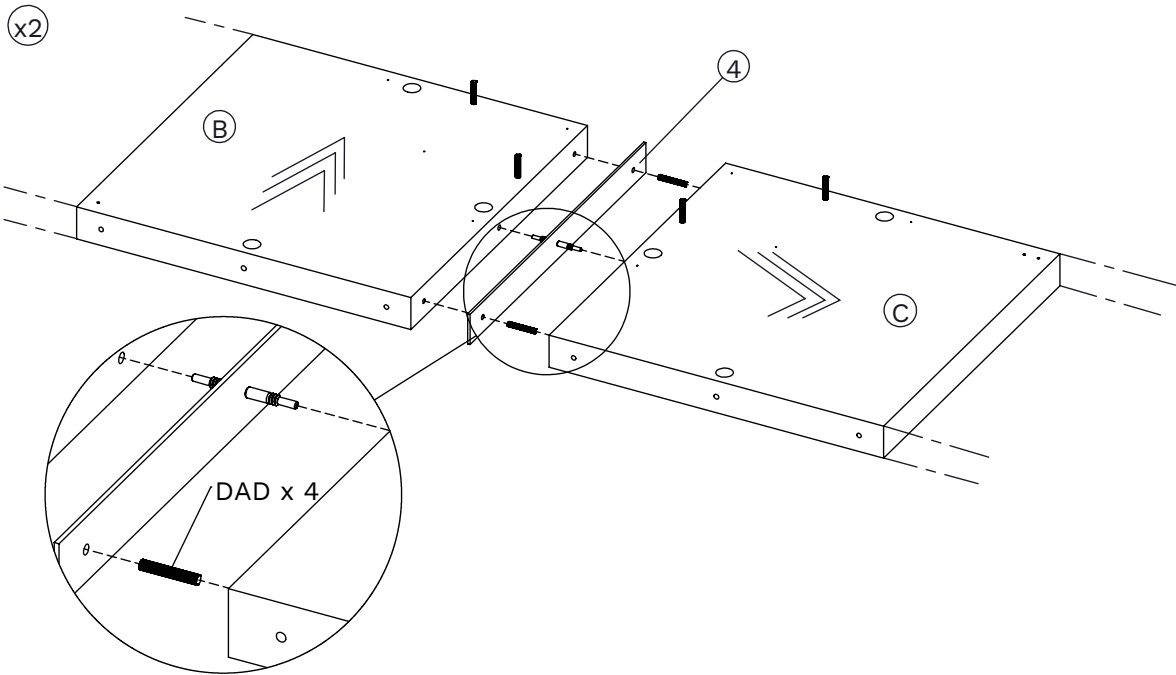
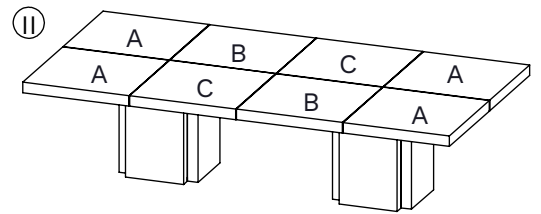
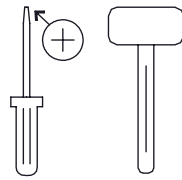
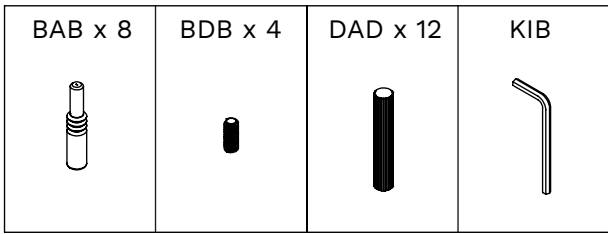


8


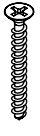

| | | | |
|---------|---------|---------|-----|
| BAB x 8 | BDB x 4 | DAD x 4 | KIB |
|---------|---------|---------|-----|

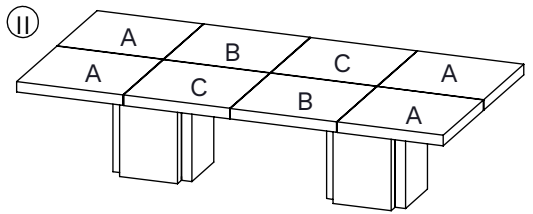
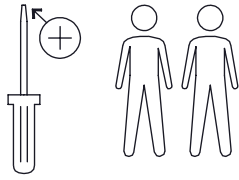


9

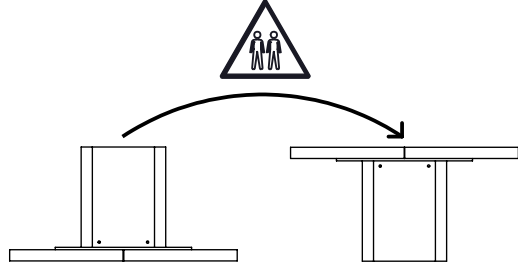
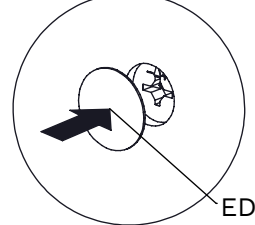
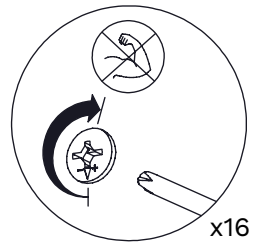
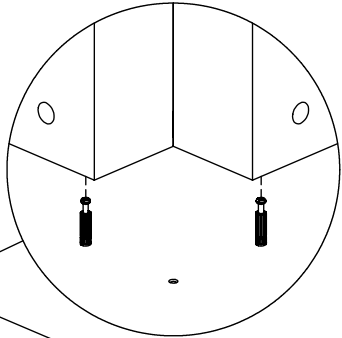
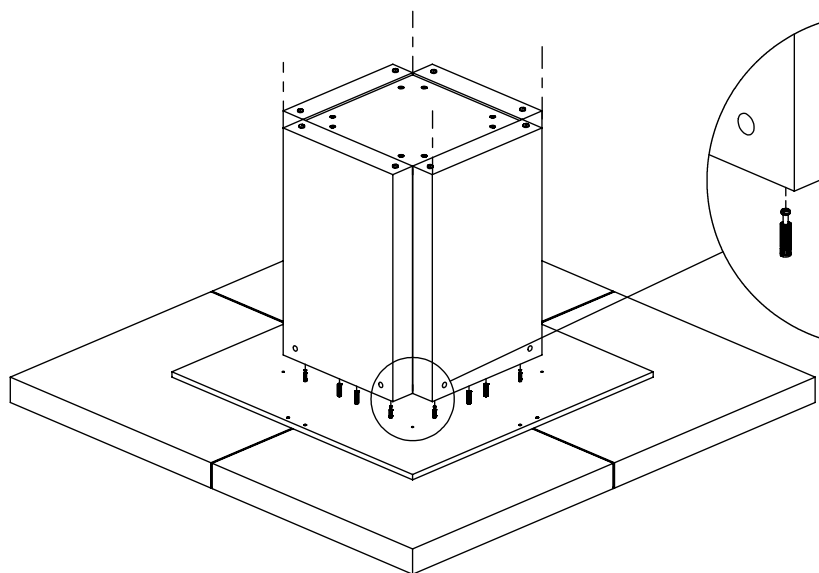
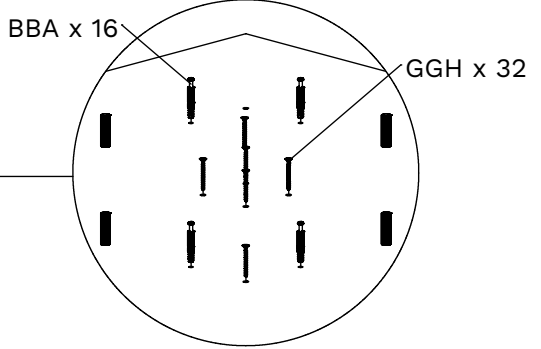
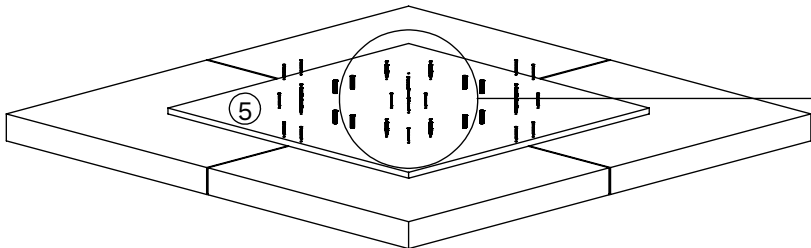
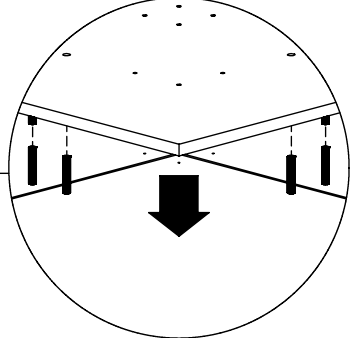
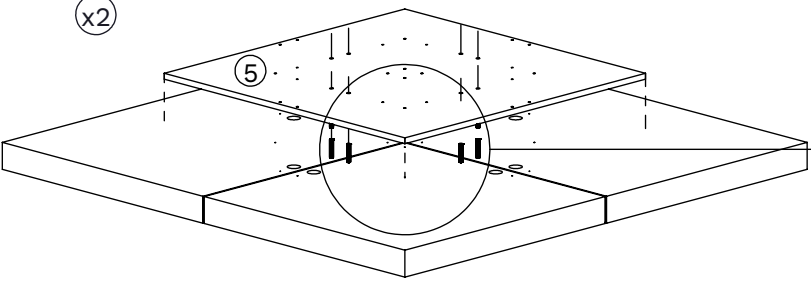


10

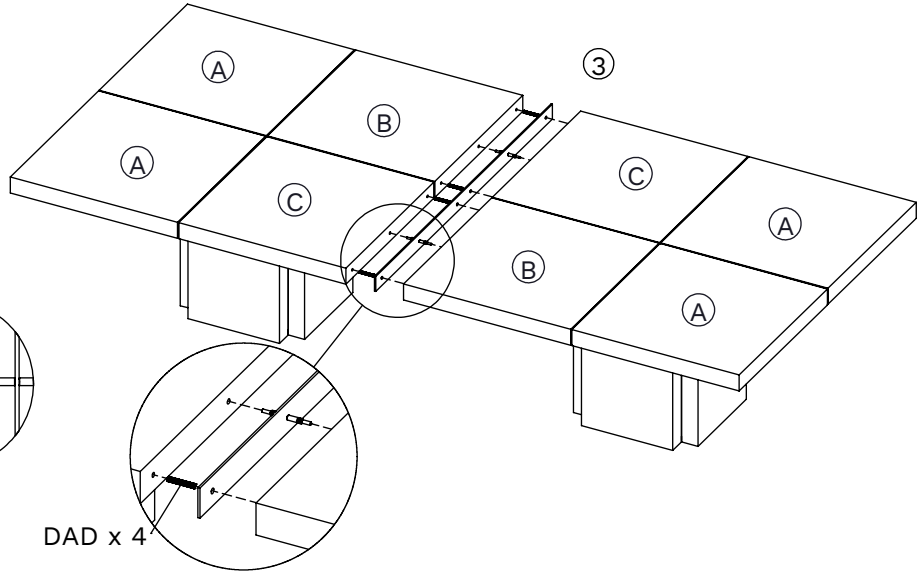
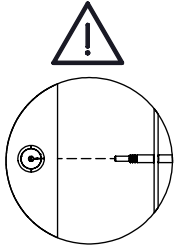
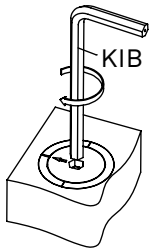
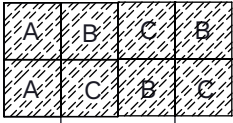
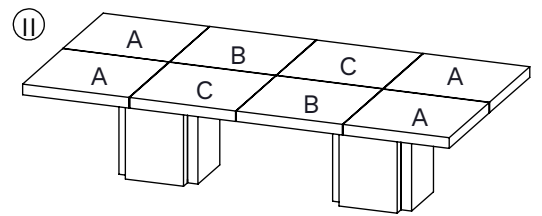
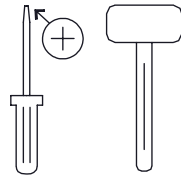
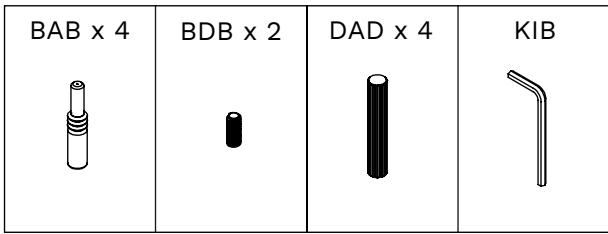
| | | |
|--|--|---|
| BAA x 16  Ø7 x 41mm | GGH x 32  Ø4 x 35mm | EDL x 16  |
|--|--|---|



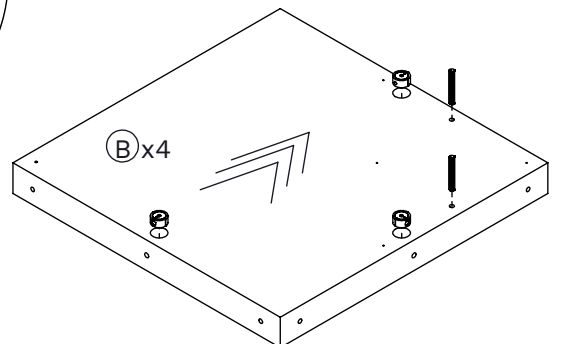
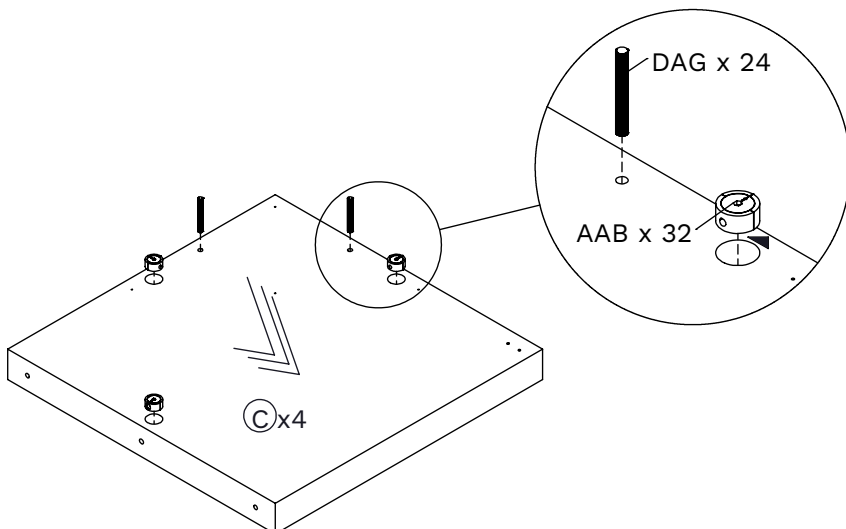
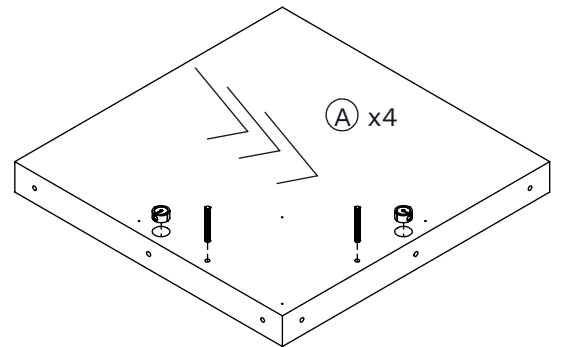
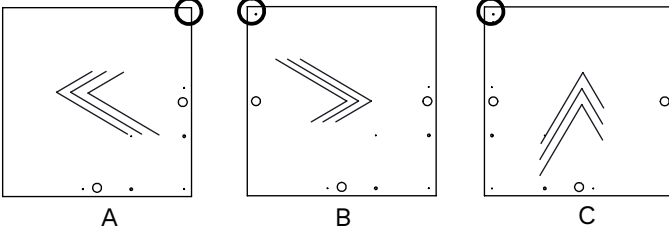
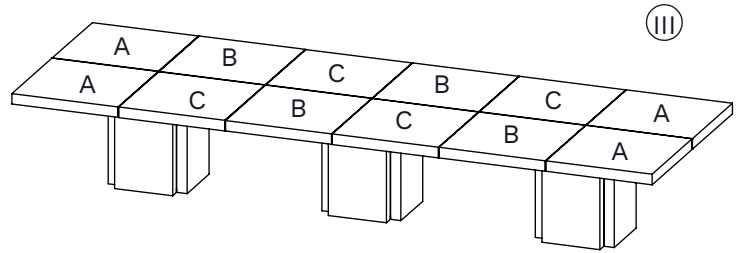
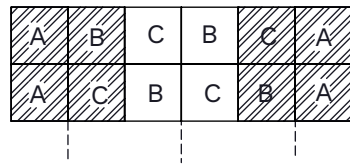
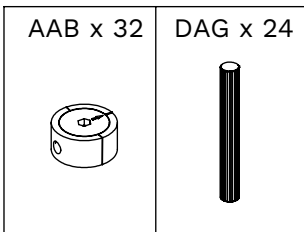
x2



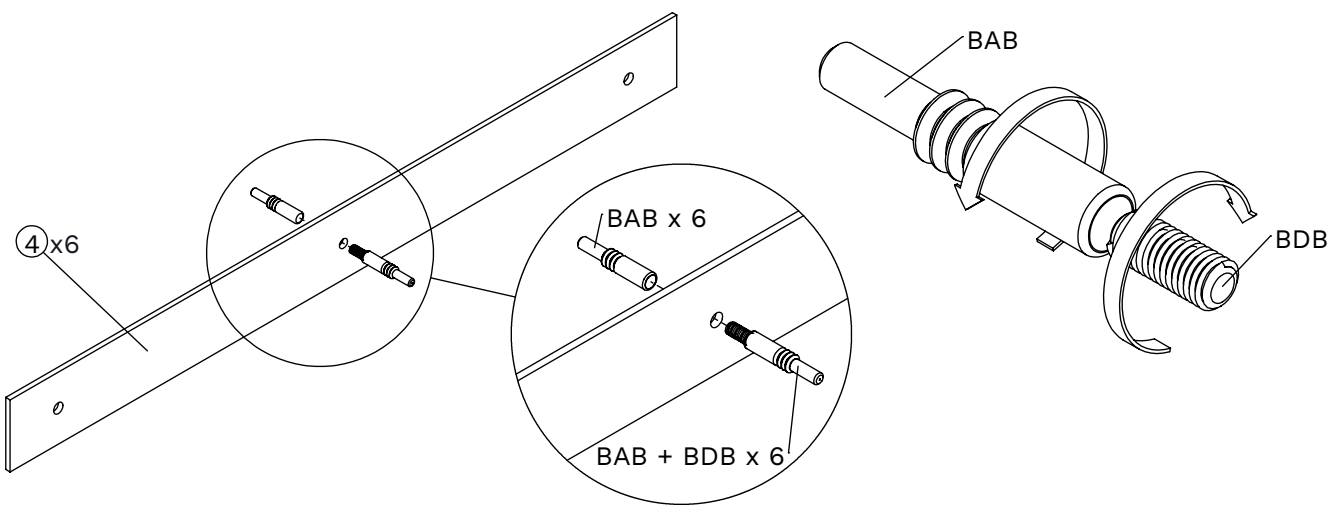
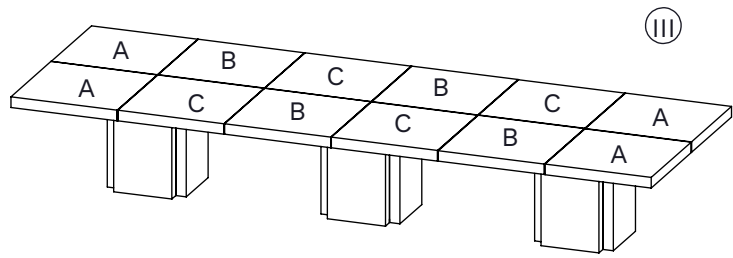
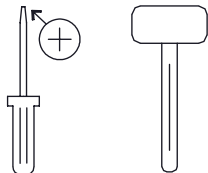
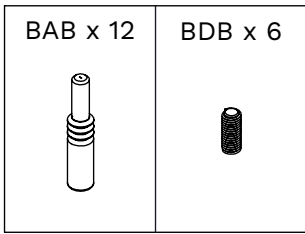
11



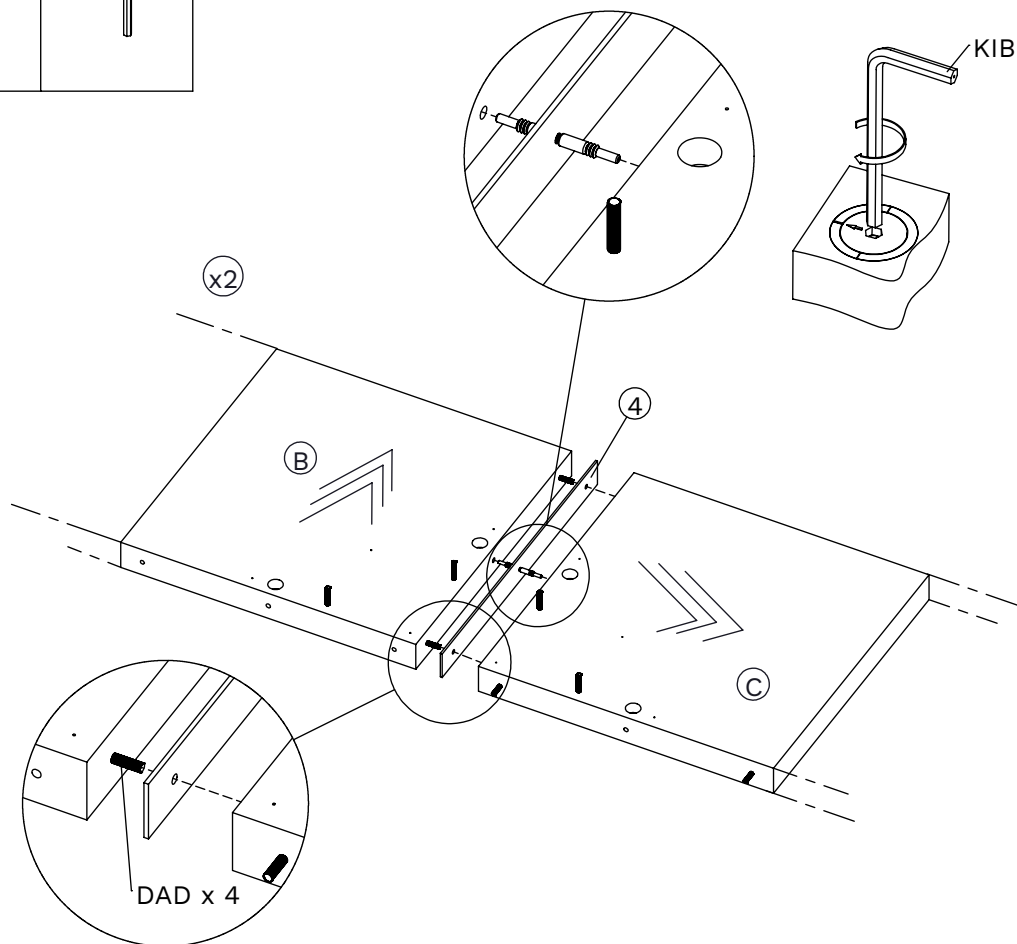
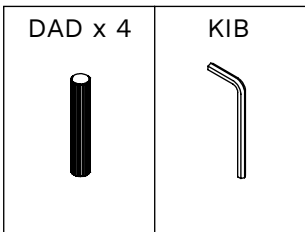
12



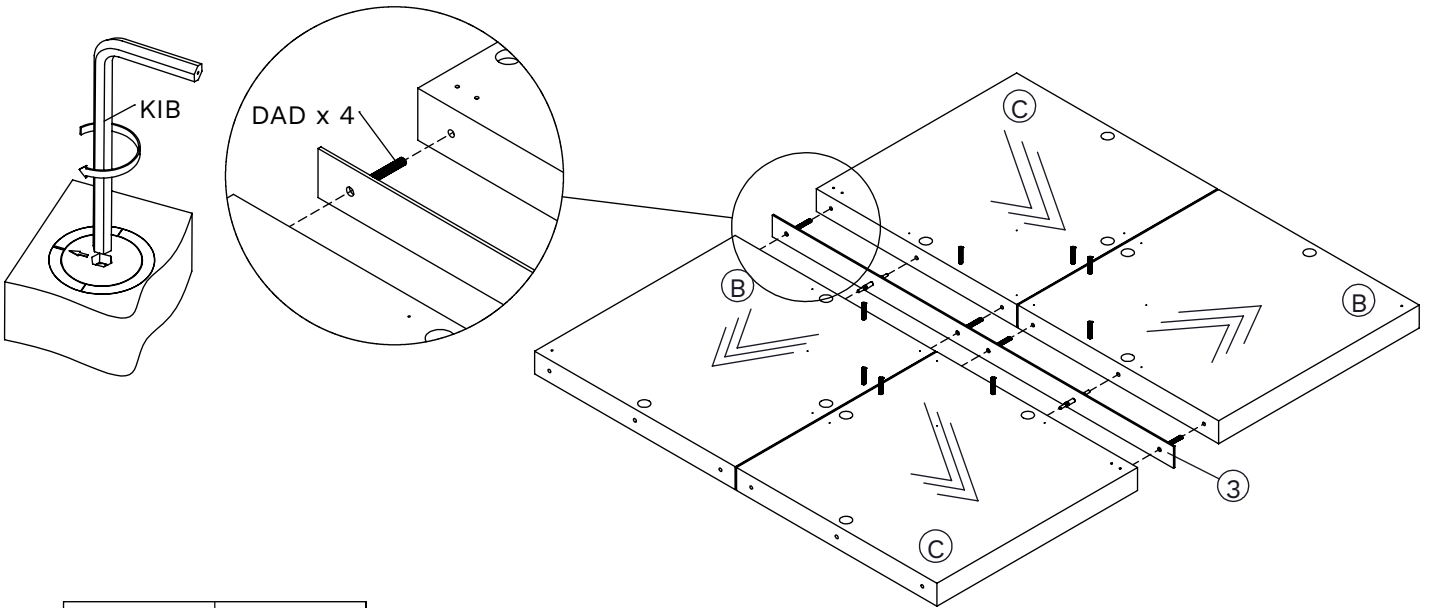
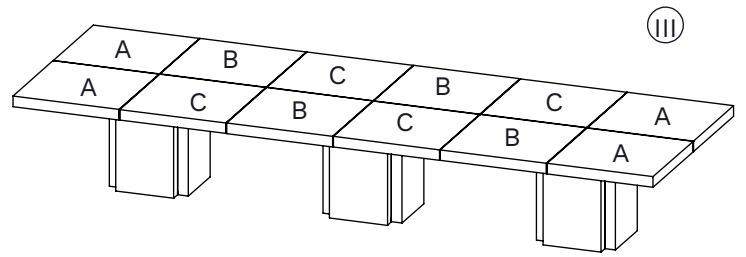
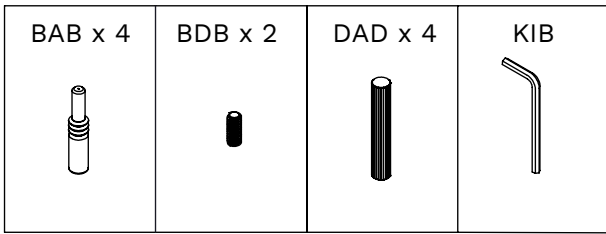
13



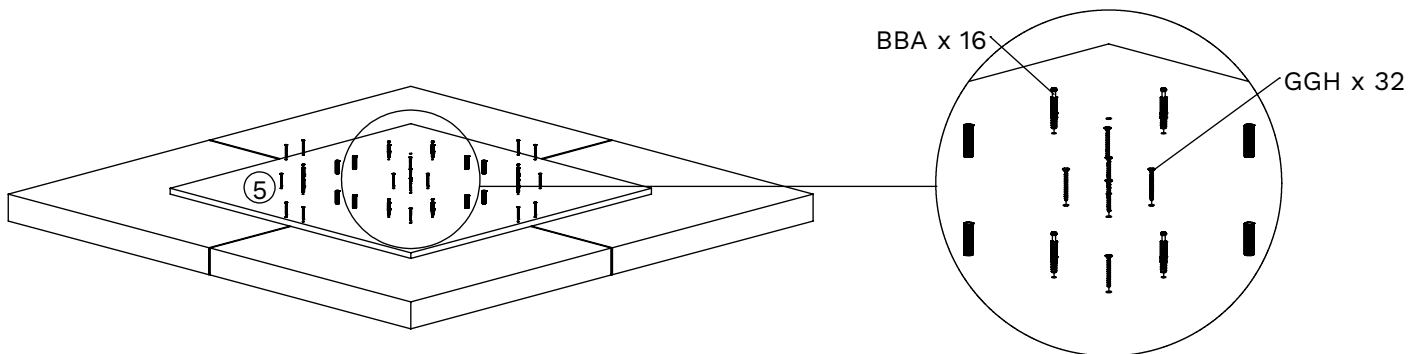
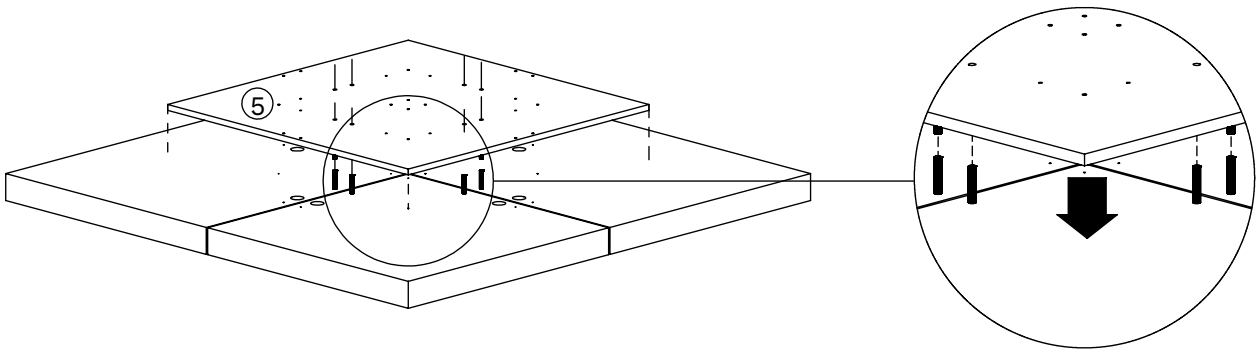
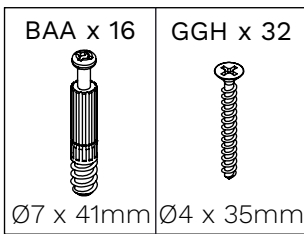
14



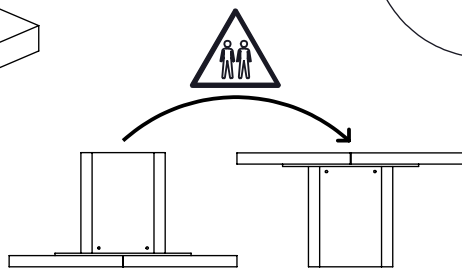
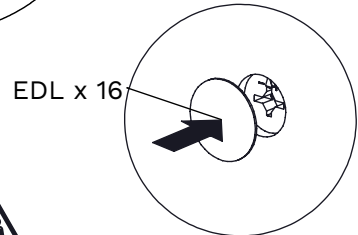
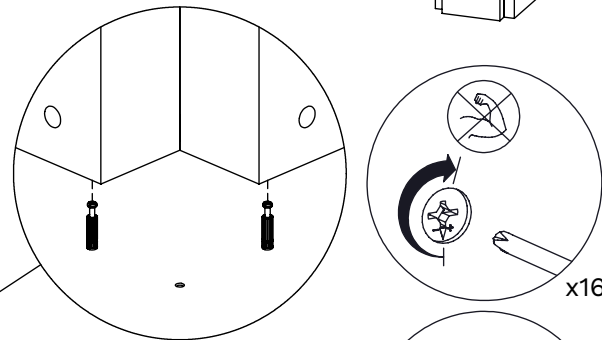
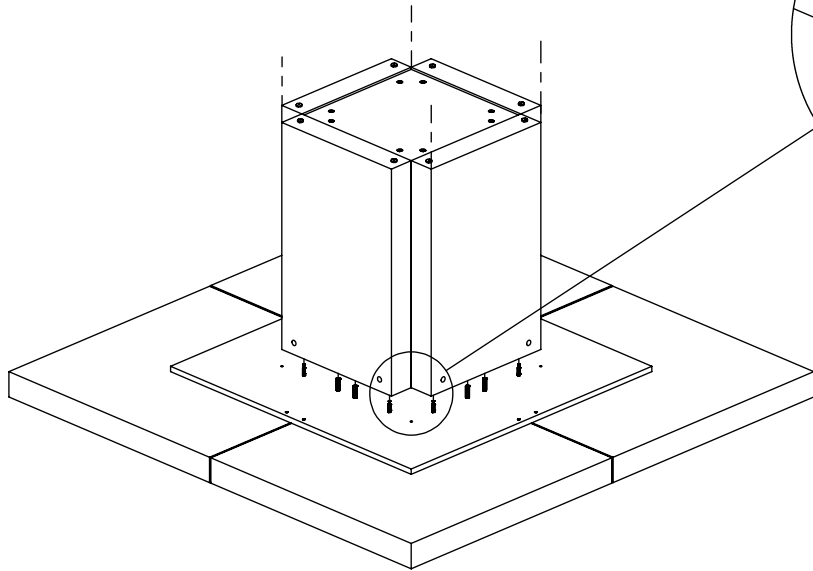
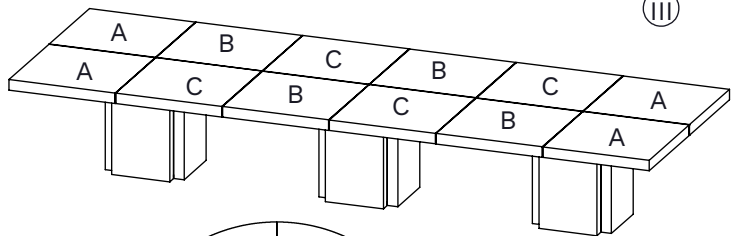
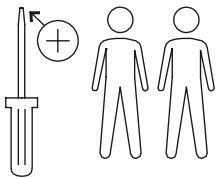
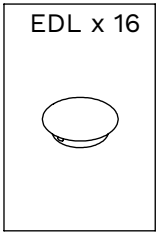
15



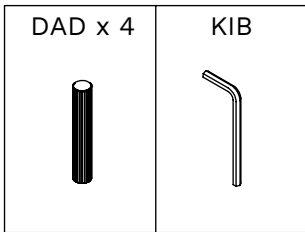
16



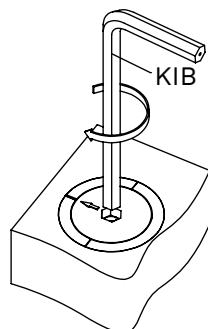
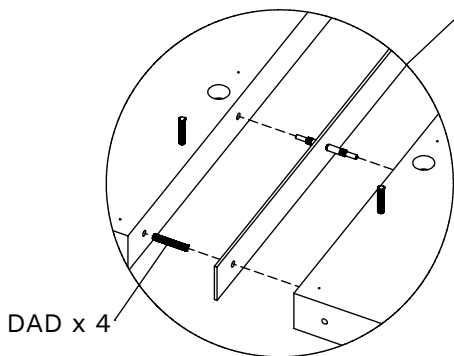
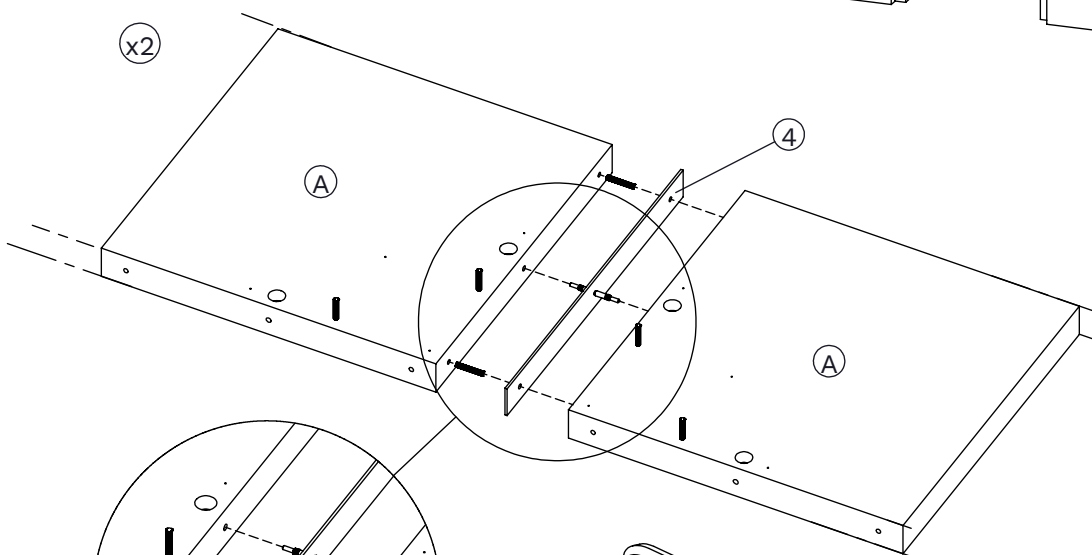
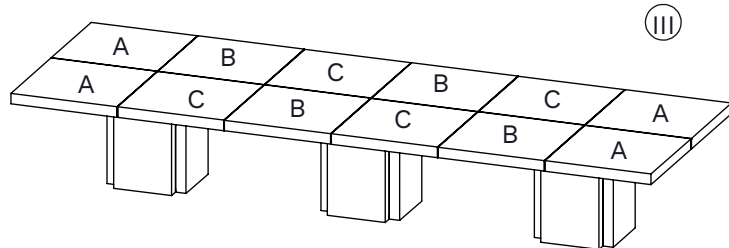
17



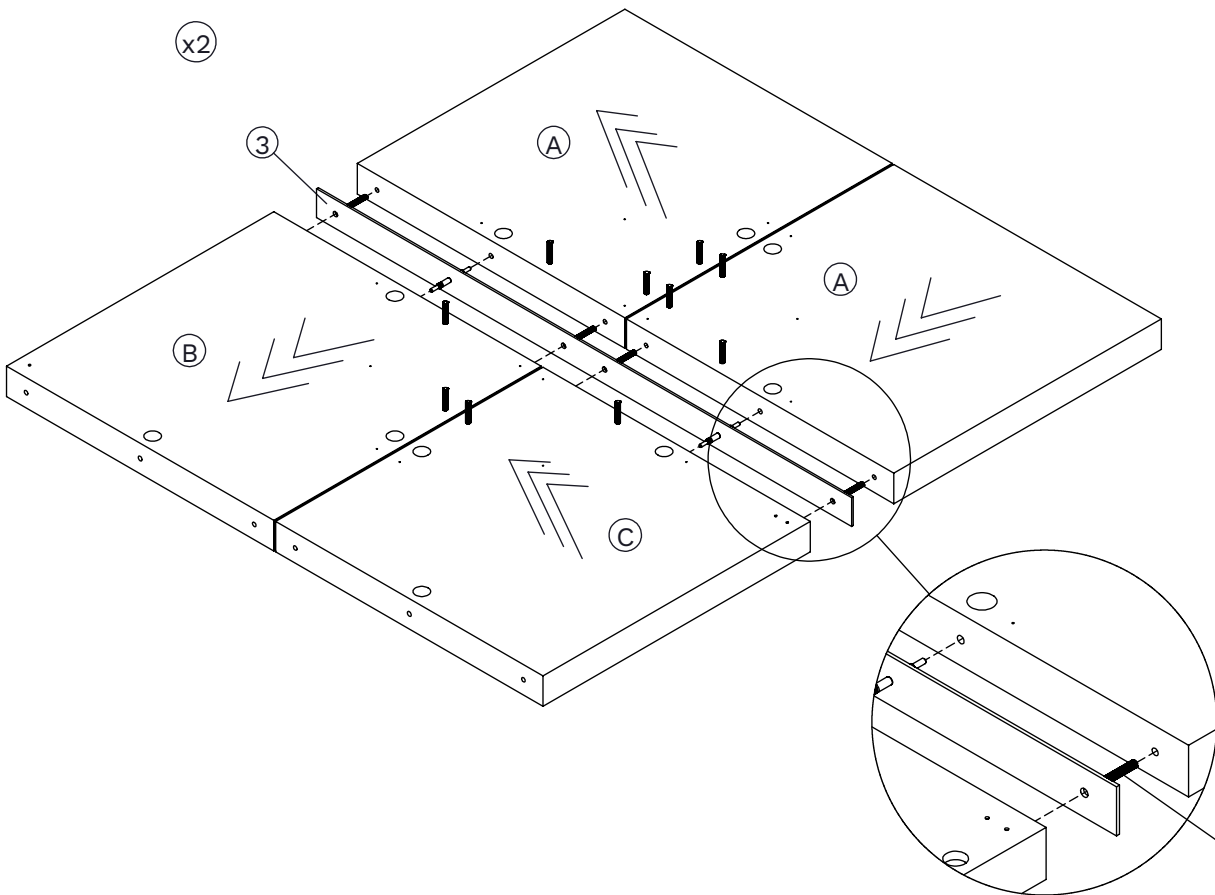
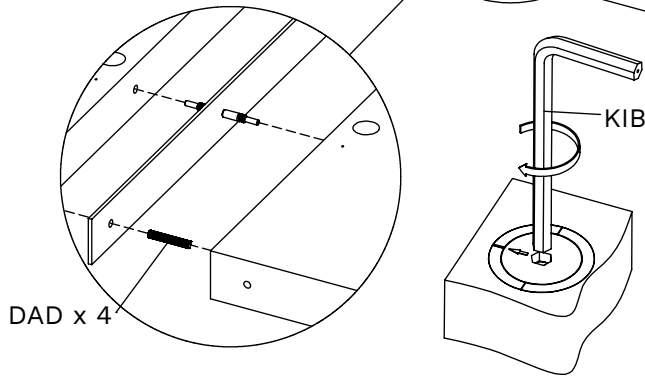
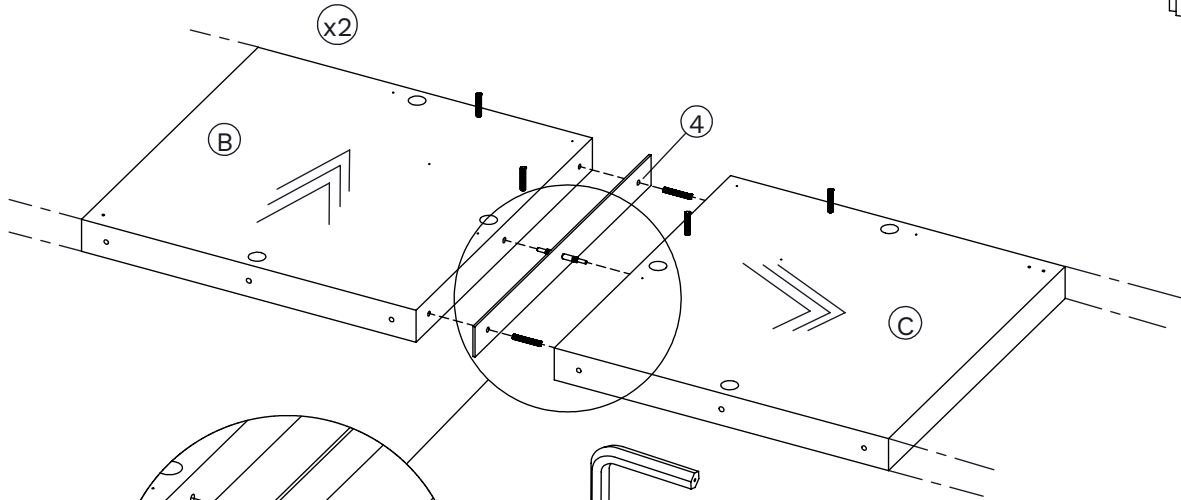
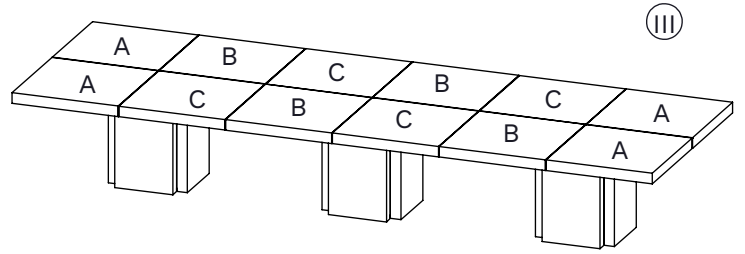
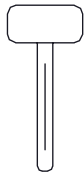
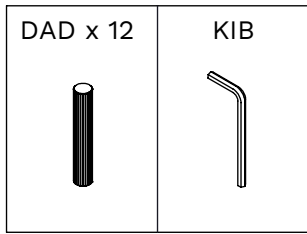
18




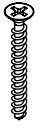

x2

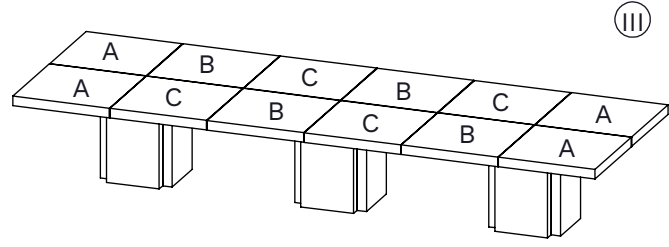
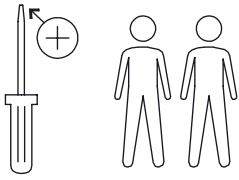


19

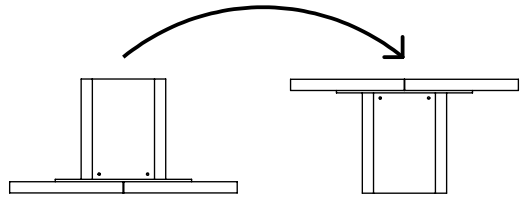
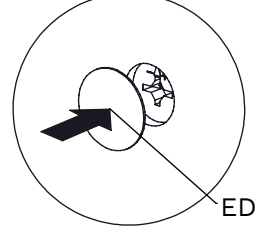
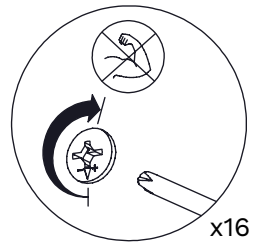
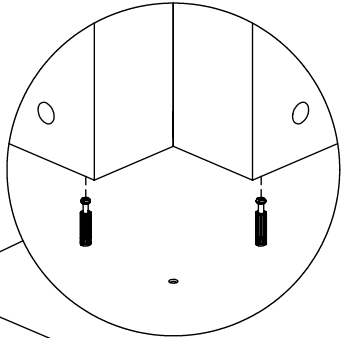
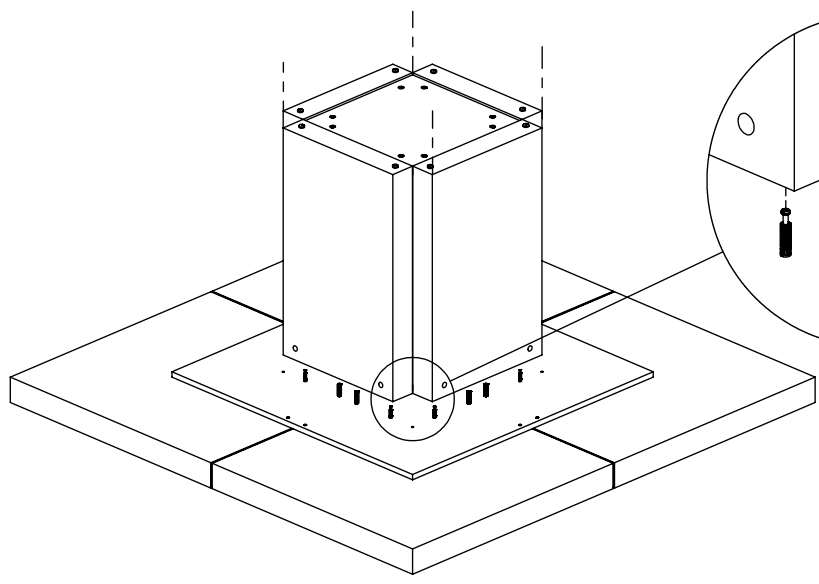
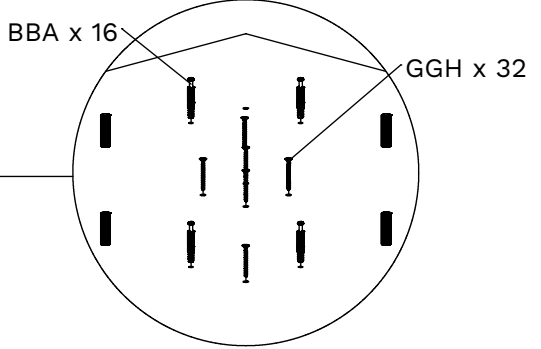
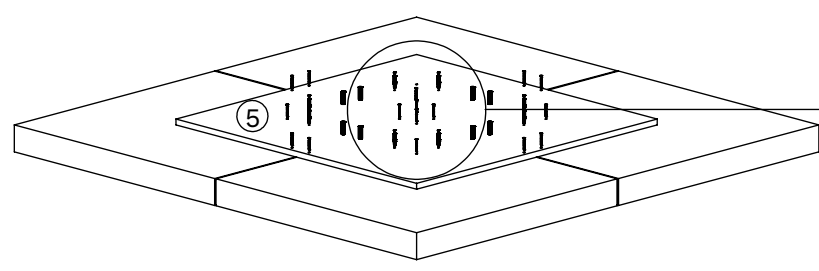
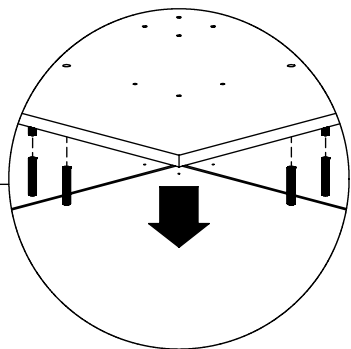
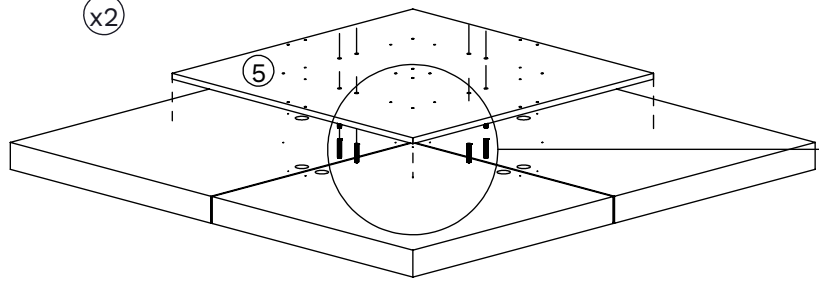


10





| | | |
|--|--|---|
| BAA x 16  Ø7 x 41mm | GGH x 32  Ø4 x 35mm | EDL x 16  |
|--|--|---|



x2



11

| | | | |
|---|---|---|---|
| BAA x 8 | AAA x 4 | CCC x 8 | KIB |
|  |  |  |  |

