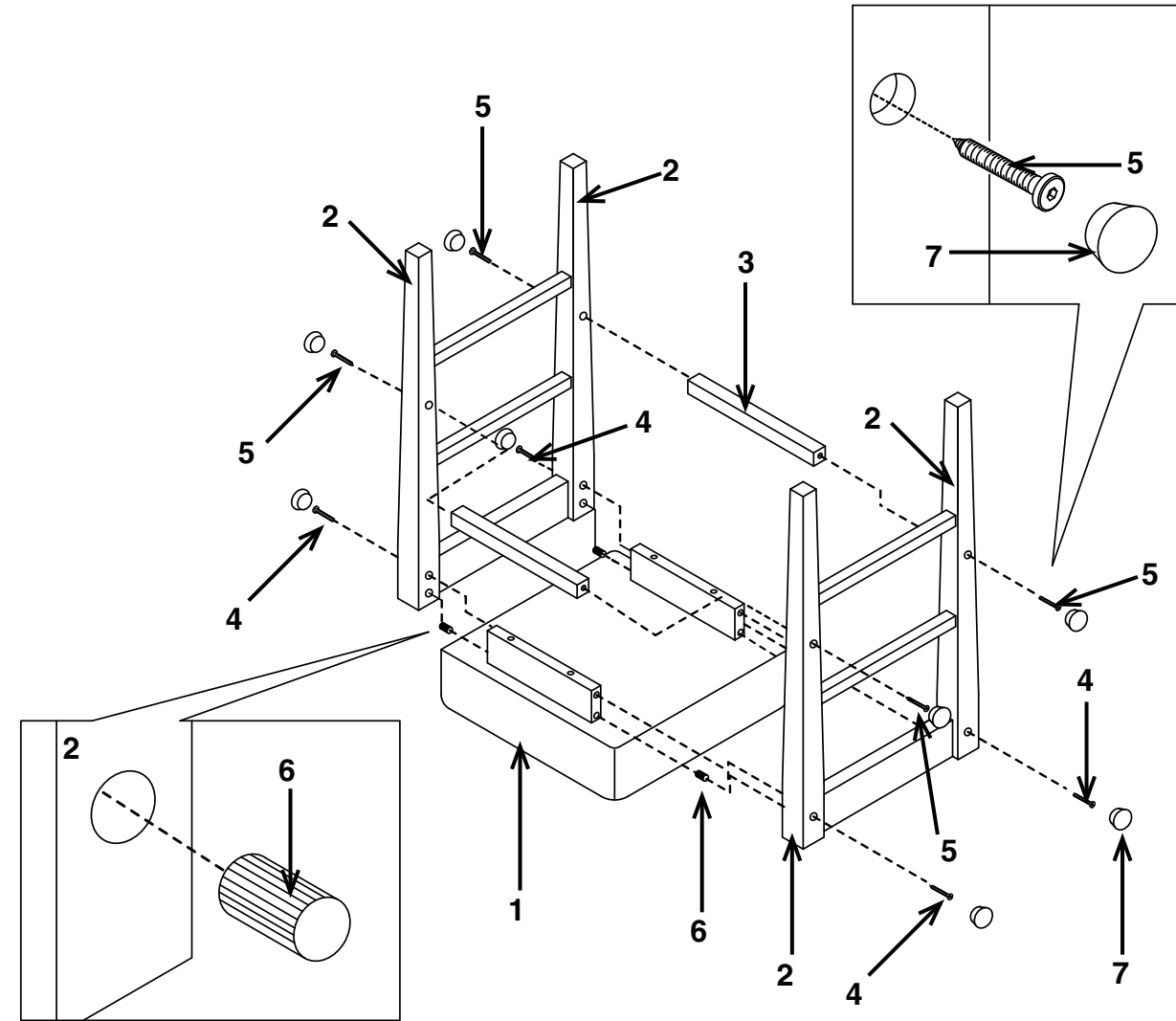


25" & 30" TABOURET CARRÉ

INSTRUCTIONS DE MONTAGE



Note importante :

1. Utiliser les outils à main pour l'assemblage comme des outils électriques peut causer des endommagements.
2. Retirer les agrafes utilisées pour l'emballage soigneusement.

PIÈCE	QTÉ
1. Coussin	1
2. cadre des pattes	2
3. barres de tension	2
4. longues vis à bois	4
5. courtes vis à bois	4
6. goujon en bois	4
7. bouchons en bois	8
8. Clé Allen (Non montré)	1

Enlever toutes les pièces du carton, les organiser selon les numéros de pièce indiqués sur la liste et vérifier les quantités des pièces.

ÉTAPE 1. Placer le coussin (1) vers le bas sur une surface douce. Insérer quatre goujons en bois (6) dans le rail en bois du coussin.

ÉTAPE 2. Aligner un cadre des pattes (2) aux épingles de goujons en bois (6) sur le rail en bois du coussin et sécuriser en utilisant deux longues vis à bois (4). Ensuite, attacher deux barres de tension (3) au cadre des pattes (2) et sécuriser en utilisant deux courtes vis à bois (5).

ÉTAPE 3. Aligner le cadre des pattes (2) restant au goujon en bois (6) dans le rail en bois du coussin et sécuriser en utilisant deux longues vis à bois (4). Attacher les barres de tension (3) en utilisant deux courtes vis à bois (5). **SERRER TOUTES LES VIS COMPLÈTEMENT.**

ÉTAPE 4. Recouvrir les trous des vis à bois avec huit bouchons en bois (7).

ATTENTION: AVANT D'UTILISER LE TABOURET, S'ASSURER D'AVOIR SERRÉ COMPLÈTEMENT TOUTES LES VIS.

25" & 30" SQUARE STOOL

OPERATING INSTRUCTIONS



WARNING

1. Do not use this product unless all screws and bolts are securely tightened.
2. Check that all screws and bolts are tight every three months or as needed.
3. Dispose of packing material properly. Do not use plastic cover as head covering. It may cause suffocation.
4. Do not use this product as a stepladder.
5. Use this product for its intended purpose only.

LIMITED WARRANTY

We warrant, to the original purchaser its products to be free from defects in material and workmanship for a period of 90 days. Defects and damage from misuse, abuse, negligence, alteration, accident, vandalism, rusting, acts of nature or any other event beyond the control of us is not covered. The warranty does not cover cosmetic damage that may result from normal use. Liability for incidental or consequential damages is excluded. The user assumes all risk of injury resulting from use of this product. This warranty gives you specific legal rights, and you may also have other rights which vary from state to state.

To make a warranty claim, contact Customer Service, provide model number, sales receipt and description of the problem. It is the customer's responsibility to prepay freight on any components returned to the factory. We will pay return freight on components covered under terms of warranty.

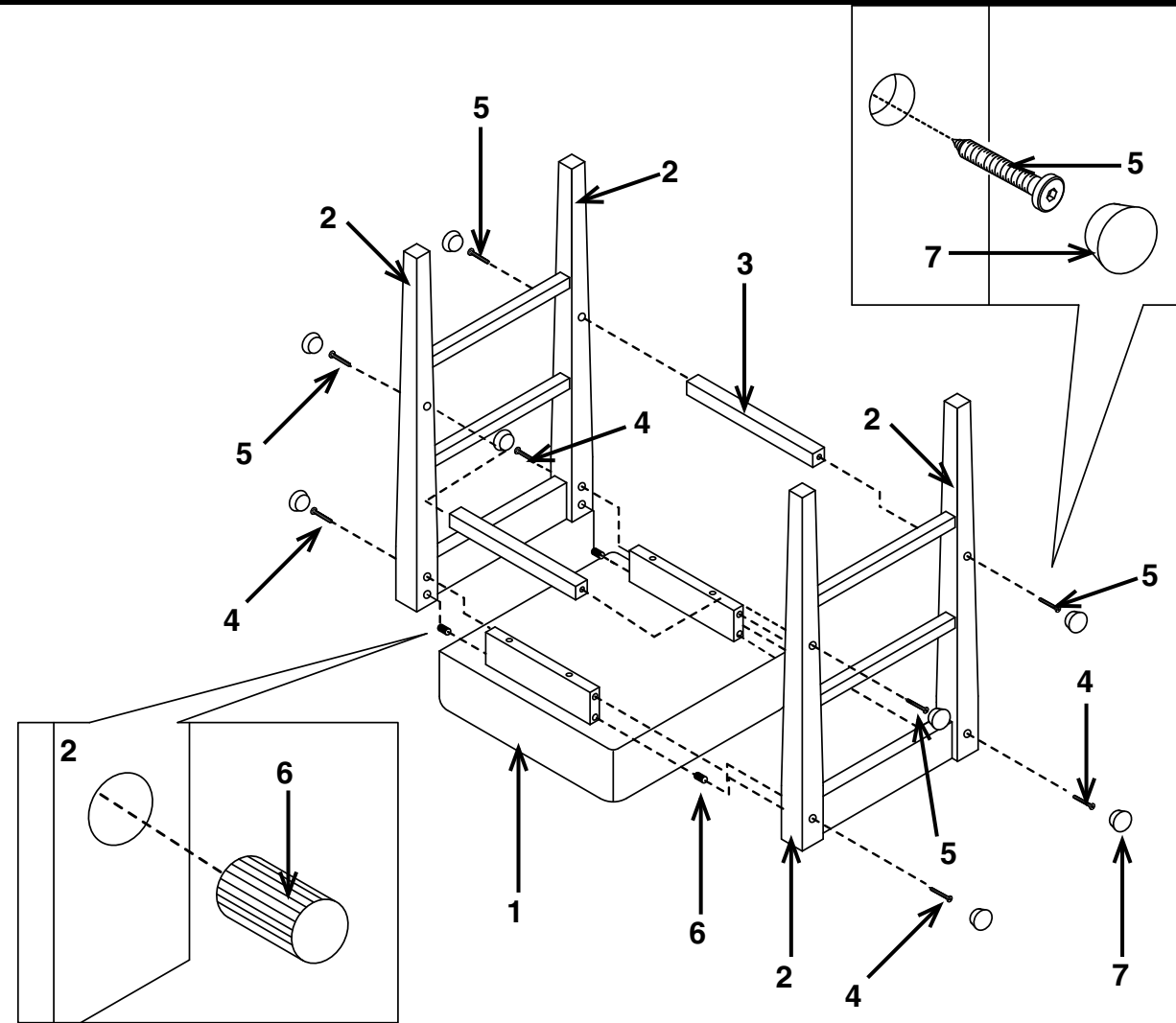
Our quality standards are among the highest in the industry. Sometimes, no matter how hard we try, there are times when hardware is missing. Our Parts Department will do everything possible to promptly remedy the problem. Contact us via email, by Fax, or toll free parts number.

25" & 30" SQUARE STOOL

ASSEMBLY INSTRUCTIONS

25" & 30" TABOURET CARRÉ

MODE D'EMPLOI



AVERTISSEMENT

1. Ne pas utiliser ce produit à moins que toutes les vis et tous les boulons soient resserrés.
2. Vérifier à tous les trois mois ou au besoin que toutes les vis et tous les boulons sont resserrés.
3. Éliminer les matériaux de conditionnement d'une manière convenable. Ne pas utiliser la couverture en plastique pour couvrir la tête à cause du risque d'étouffement.
4. Ne pas utiliser ce produit comme un escabeau.
5. Ce produit ne doit servir qu'à l'usage pour lequel il a été conçu.

Important Note:

1. Use hand tools only for assembly as power tools may cause damage.
2. Carefully remove any staples used for packaging.

PART	QTY
1. Cushion	1
2. Leg Frame	2
3. Stretcher Bar	2
4. Long Wood Screw	4
5. Short Wood Screw	4
6. Wood Dowel	4
7. Wood Plug	8
8. Allen Wrench (Not Shown) . . .	1

Remove all parts from carton, separate by part numbers indicated on parts list, and verify part quantities.

STEP 1. Place Cushion (1) face down on soft surface. Insert four Wood Dowels (6) into wood rail of cushion.

STEP 2. Align one Leg Frame (2) to Wood Dowels Pins (6) on wood rail of cushion and secure using two Long Wood Screws (4). Next, attach two Stretcher Bars (3) to Leg Frame (2) and secure using two Short Wood Screws (5).

STEP 3. Align remaining Leg Frame (2) to Wood Dowels (6) in wood rail of cushion and secure using two Long Wood Screws (4). Attach Stretcher Bars (3) using two Short Wood Screws (5). **FULLY TIGHTEN ALL SCREWS.**

STEP 4. Cover wood screw holes with eight Wood Plugs (7).

ATTENTION: MAKE SURE ALL SCREWS ARE FULLY TIGHTENED BEFORE USING STOOL.