



**INSTRUCTIONS D'ASSEMBLAGE
ASSEMBLY INSTRUCTIONS**

**MEUBLE TV -
42" L / EN COIN ESPRESSO**

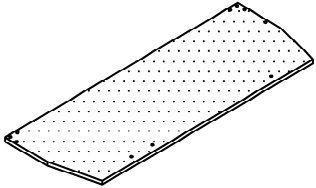
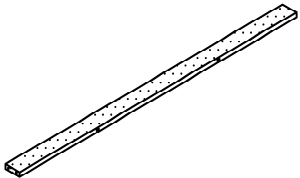
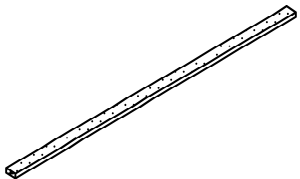
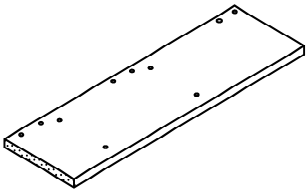
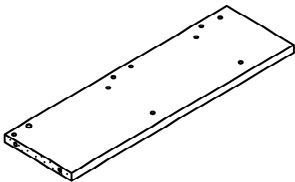
**TV STAND -
42" L / ESPRESSO CORNER**



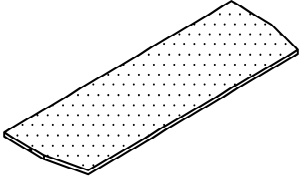
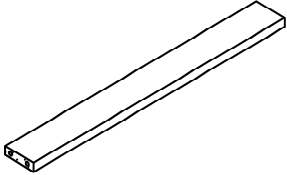
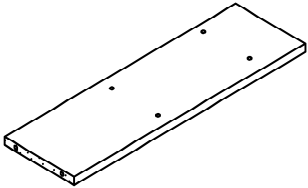
**POUR DE L'ASSISTANCE OU POUR COMMANDER
DES PIÈCES CONTACTEZ NOTRE DÉPARTEMENT
DE SERVICE À LA CLIENTÈLE.**

**FOR ASSISTANCE OR TO ORDER PARTS
CONTACT OUR CUSTOMER SERVICE DEPARTMENT**

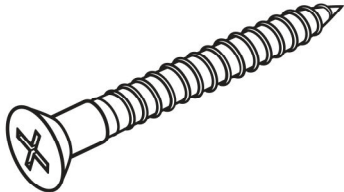
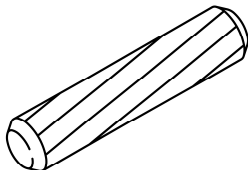

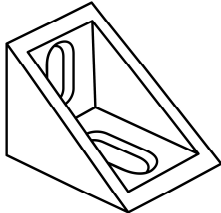
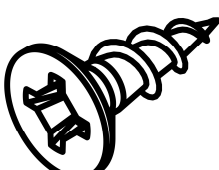
LISTE DES PIÈCES PARTS LIST

| PIÈCE / PART # | IMAGE | DESCRIPTION | QTY / QTÉ |
|----------------|---|--|-----------|
| 1 |  | TOP PANEL PANNEAU DE SURFACE | 1 |
| 2 |  | SUPPORT PANEL PANNEAU DE SOUTIEN | 1 |
| 3 |  | SUPPORT PANEL PANNEAU DE SOUTIEN | 2 |
| 4 |  | LEFT SIDE FACING PANEL PANNEAU DE GAUCHE | 1 |
| 5 |  | RIGHT SIDE FACING PANEL PANNEAU DE CÔTÉ DROIT | 1 |

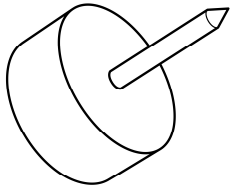
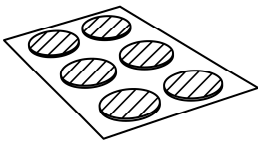
LISTE DES PIÈCES
PARTS LIST

| PIÈCE / PART # | IMAGE | DESCRIPTION | QTY / QTÉ |
|----------------|---|--|-----------|
| 6 |  | SHELF PANEL PANNEAU DE TABLETTE | 2 |
| 7 |  | FRONT PANEL PANNEAU DEVANT | 2 |
| 8 |  | BACK PANEL PANNEAU ARRIÈRE | 2 |

LISTE DES PIÈCES DE MONTAGE
HARDWARE LIST

| PIÈCE / PART # | IMAGE | DESCRIPTION | QTY / QTÉ |
|----------------|---|--|-----------|
| A |  | ASSEMBLING SCREW - Ø 1/8" X 1 1/2" VIS D'ASSEMBLAGE - Ø 1/8" X 1 1/2" | 24 |
| B |  | WOOD DOWEL - Ø 1/8" X 1 1/8" GOUJON DE BOIS - Ø 1/8" X 1 1/8" | 18 |
| C |  | GLUE COLLE | 1 |
| D |  | PLASTIC CORNER COIN EN PLASTIQUE | 4 |
| E |  | ASSEMBLING SCREW - Ø 1/8" X 3/8" VIS D'ASSEMBLAGE - Ø 1/8" X 3/8" | 8 |

LISTE DES PIÈCES DE MONTAGE
HARDWARE LIST

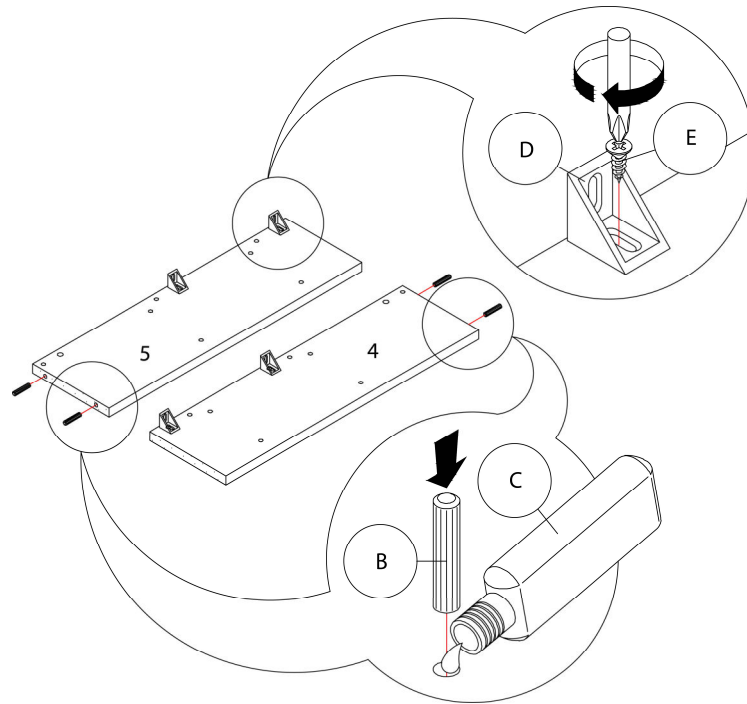
| PIÈCE / PART # | IMAGE | DESCRIPTION | QTY / QTÉ |
|----------------|---|---|-----------|
| F |  A line drawing of a cylindrical floor protector with a pencil-like tip protruding from the top. | FLOOR PROTECTOR PROTECTEUR DE PLANCHER | 8 |
| G |  A line drawing of a square sticker with six circular patterns arranged in a 2x3 grid. | FINISHING STICKER COLLANT DE FINITION | 24 |



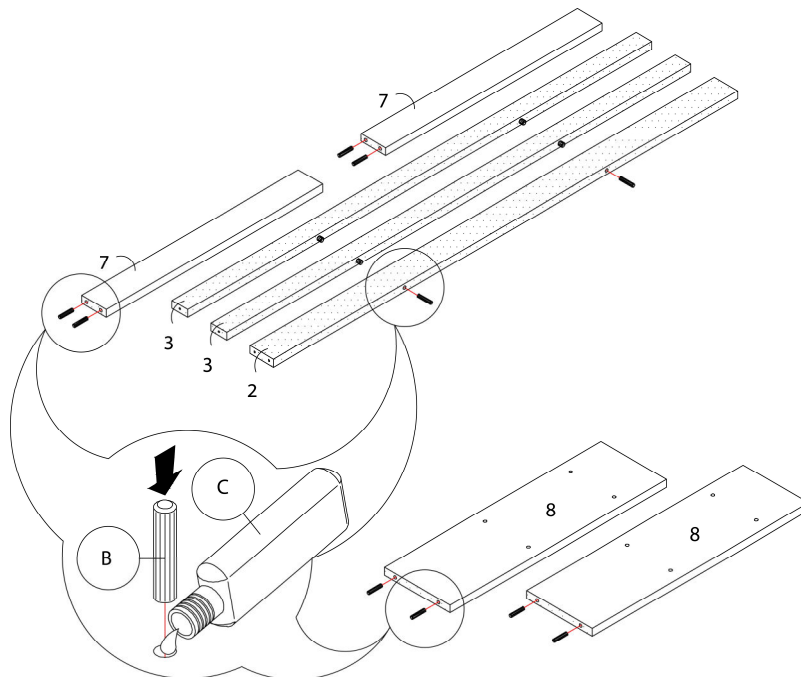
**OUTIL DE VÉRIFICATION DE DIMENSIONS DES PIÈCES
HARDWARE DIMENSIONS VERIFICATION TOOL**



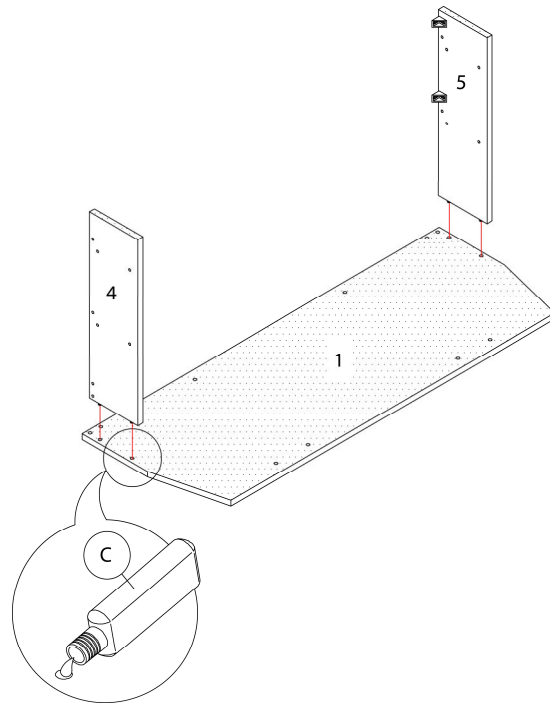
ÉTAPE / STEP 1



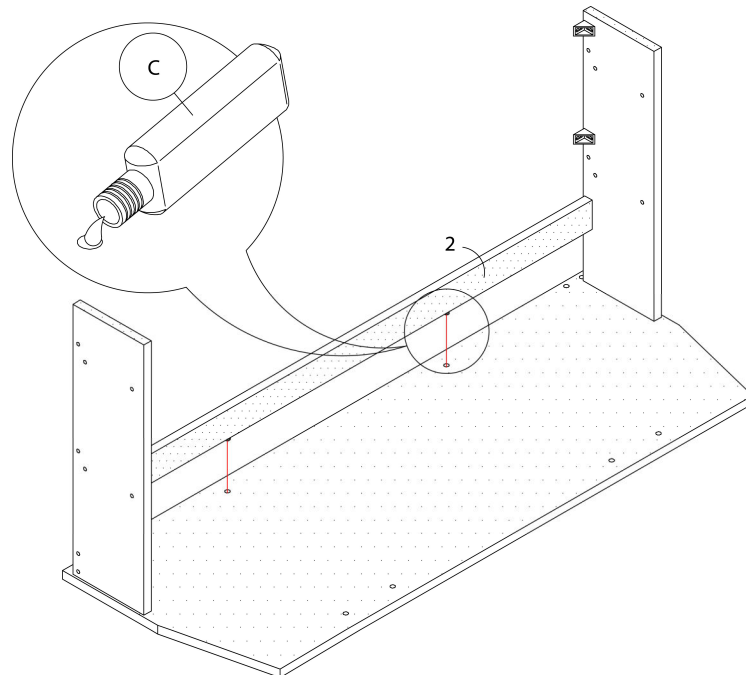
ÉTAPE / STEP 2



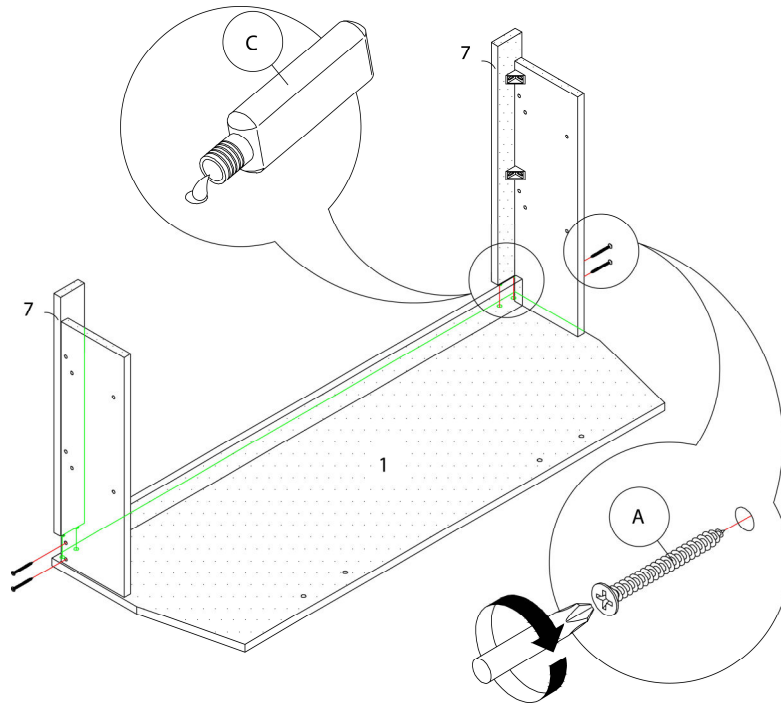
ÉTAPE / STEP 3



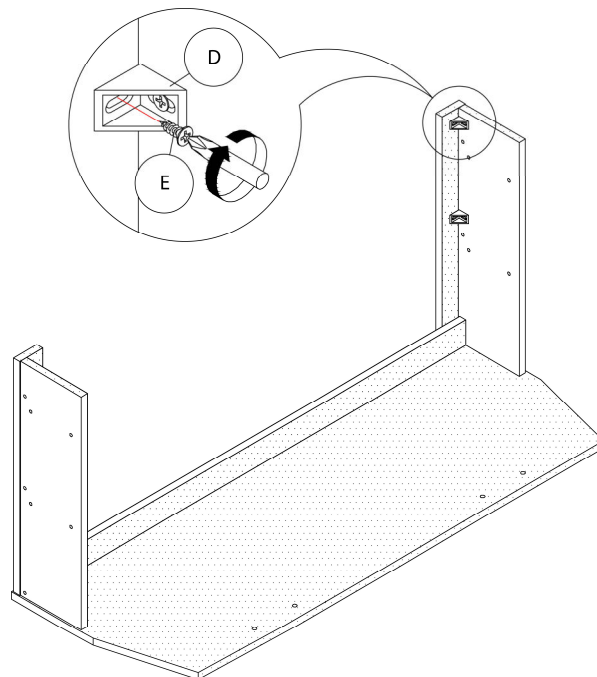
ÉTAPE / STEP 4



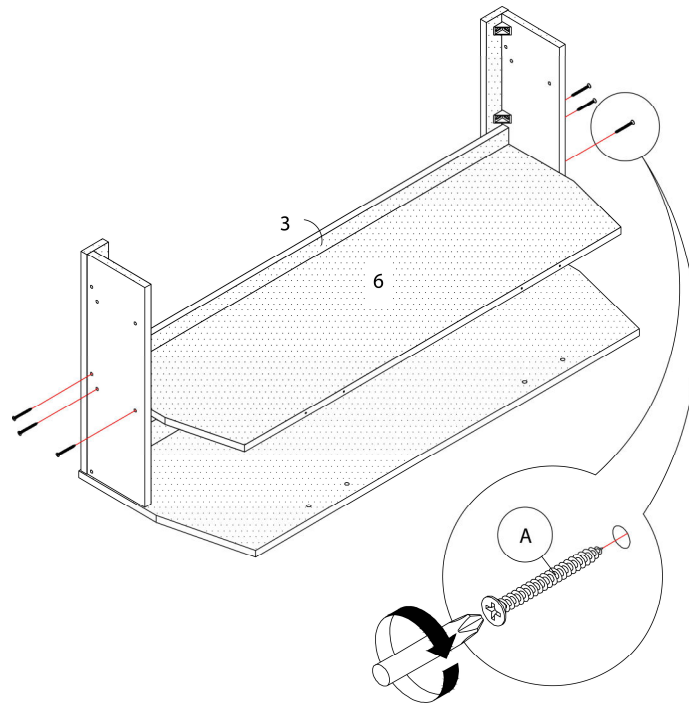
ÉTAPE / STEP 5



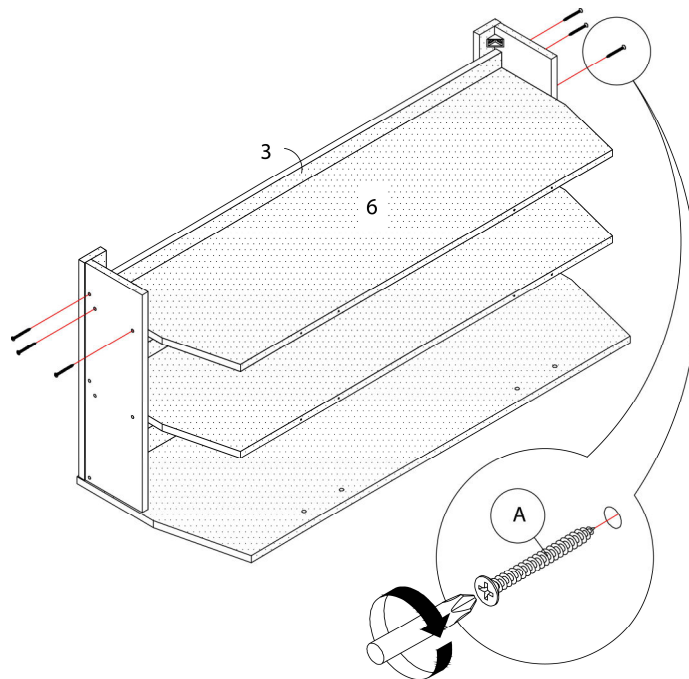
ÉTAPE / STEP 6



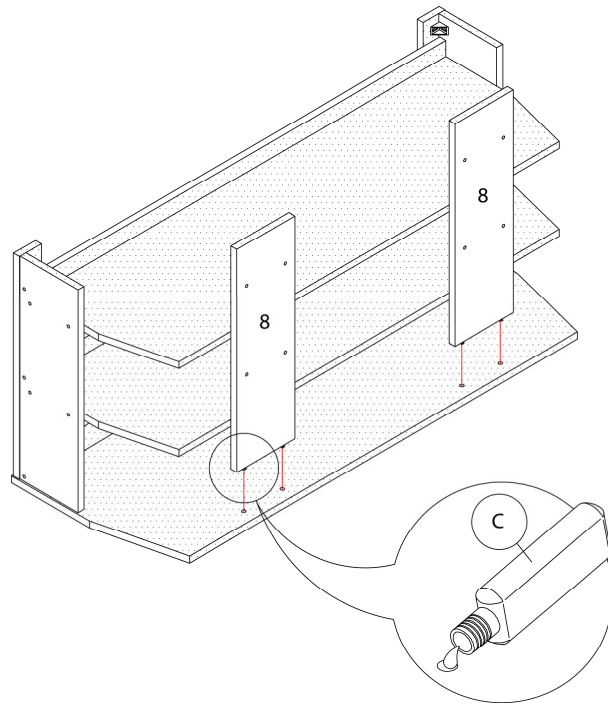
ÉTAPE / STEP 7



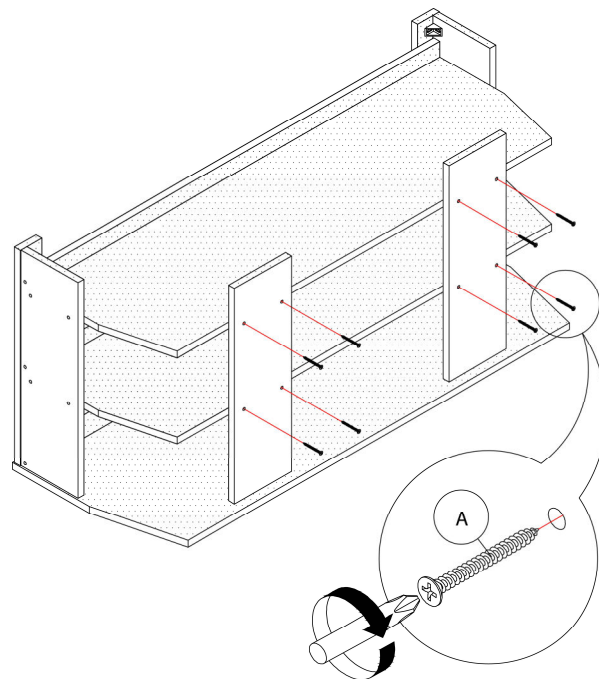
ÉTAPE / STEP 8



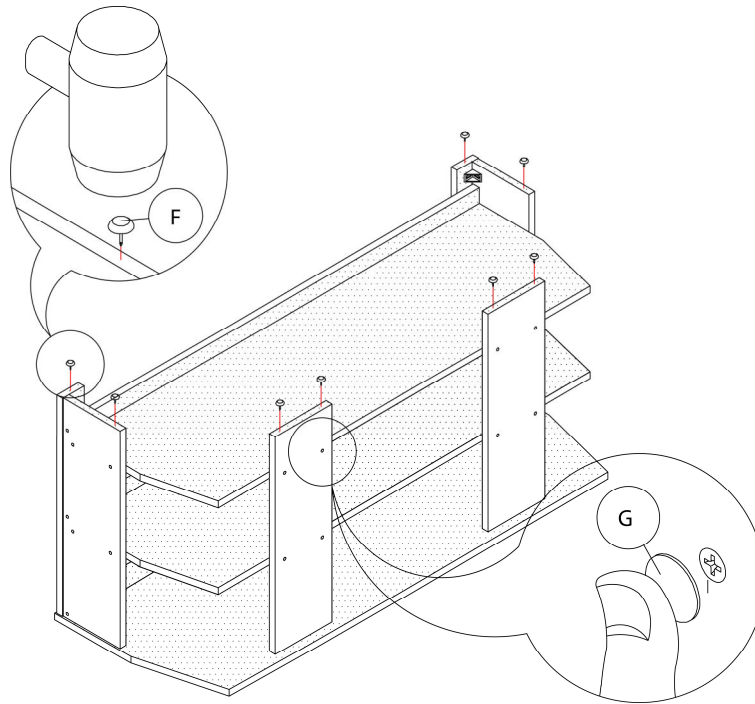
ÉTAPE / STEP 9



ÉTAPE / STEP 10



ÉTAPE / STEP 11



ÉTAPE / STEP 12

