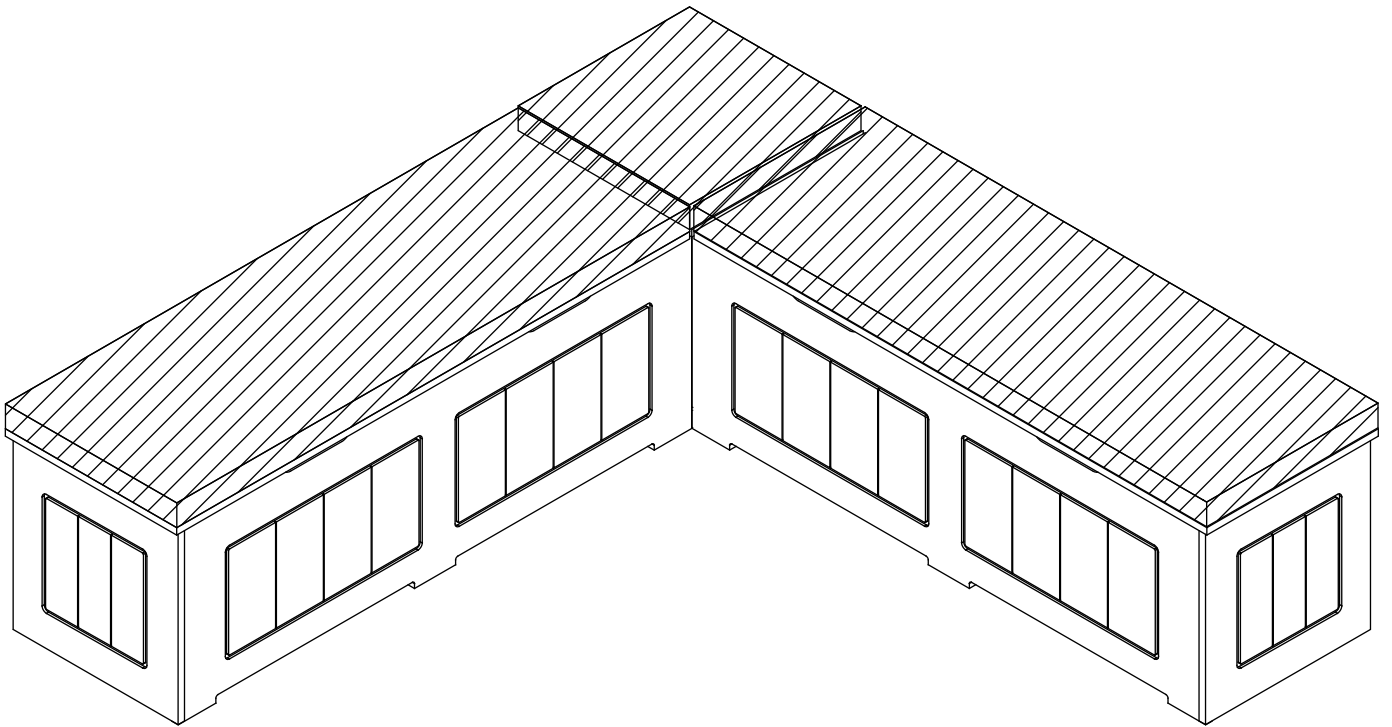


# Step-by-Step Assembly Instruction

---

## Instructions



**Serious or fatal crushing injuries can occur from furniture tip-over. To help prevent tip-over.**

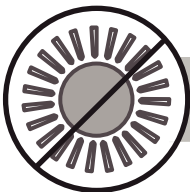
- Place heaviest items in the lowest drawers.
- Do not set TVs or other heavy objects on the top of this product.
- Never allow children to climb or hang on drawer, door, or shelves.
- Never open more than one drawer at a time.
- Use of tip-over restraints, only reduces, but does not eliminate, the risk of tip-over.
- Never open more than one drawer at a time.
- Use of tip-over restraints, only reduces, but does not eliminate, the risk of tip-over.



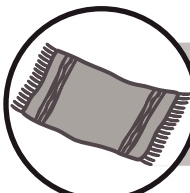
Never let liquids or damp cloths sit on this furniture.



Never use chemical cleaning products. They can damage the finish. For cleaning, use only a slightly damp cloth and wipe dry.



To avoid dulling of finish, do not place furniture in direct sunlight



Do not put plastic or rubber rings under appliances. Use cloth of felt protectors.



To clean, use a soft or slightly damp cloth, then wipe with a clean, dry cloth.

Schwere oder tödliche Quetschverletzungen können durch Umkippen von Möbeln auftreten. Um ein Umkippen zu verhindern.

- Lege die schwersten Gegenstände in die untersten Schubladen.
- Legen Sie keine Überlastungsobjekte auf die Oberseite dieses Produkts.
- Lassen Sie Kinder niemals klettern oder an Schubladen, Tür oder Regale hängen.
- Öffnen Sie niemals mehr als eine Schublade gleichzeitig.
- Das Umkippen der Rückhalteeinrichtung eliminiert nicht das Risiko eines Umkippens.
- Öffnen Sie niemals mehr als eine Schublade gleichzeitig.



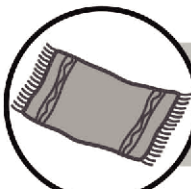
Vermeiden Sie das Versprühen oder Eindringen von Flüssigkeiten auf die Produktoberfläche.



Verwenden Sie keine chemischen Reinigungsmittel. Sie können das Produkt beschädigen und müssen nach Abschluss der Reinigung nur mit einem leicht feuchten Tuch trocken abgewischt werden.



Um ein stumpfes Finish zu vermeiden, stellen Sie Furniture nicht in direktes Sonnenlicht.

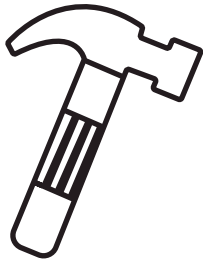
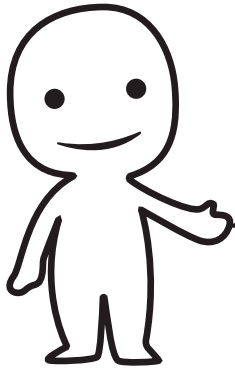


Legen Sie keine Kunststoff- oder Gummiringe unter Geräte. Verwenden Sie ein Tuch aus Filzschutz.

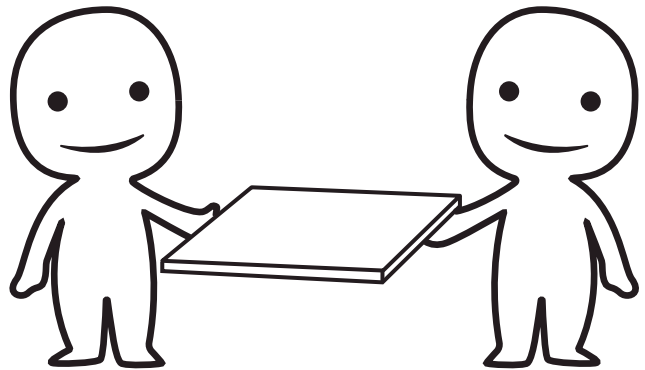


Verwenden Sie ein weiches oder leicht feuchtes Tuch, wischen Sie es mit einem sauberen, trockenen Tuch ab.

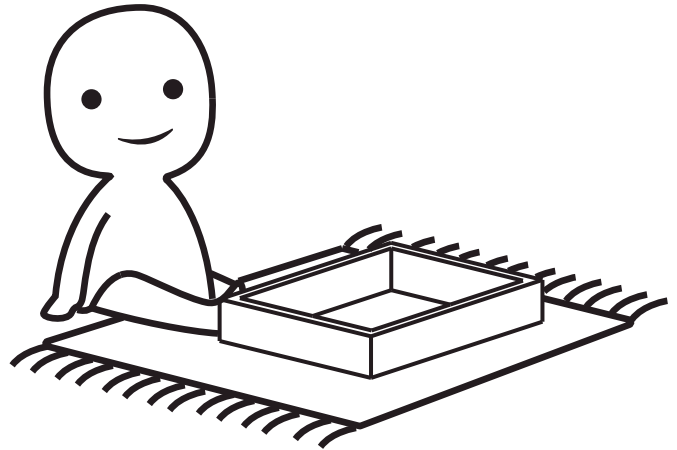
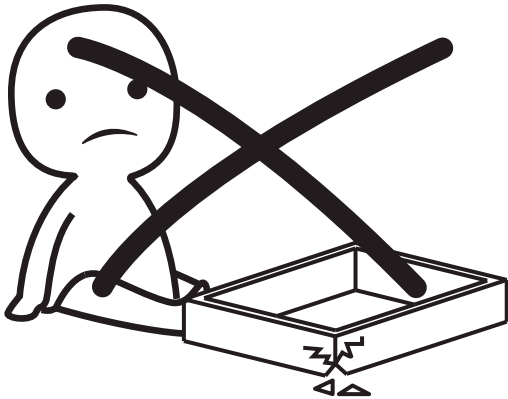
## Tools Required For Assembly



## Need Two or More People To Complete



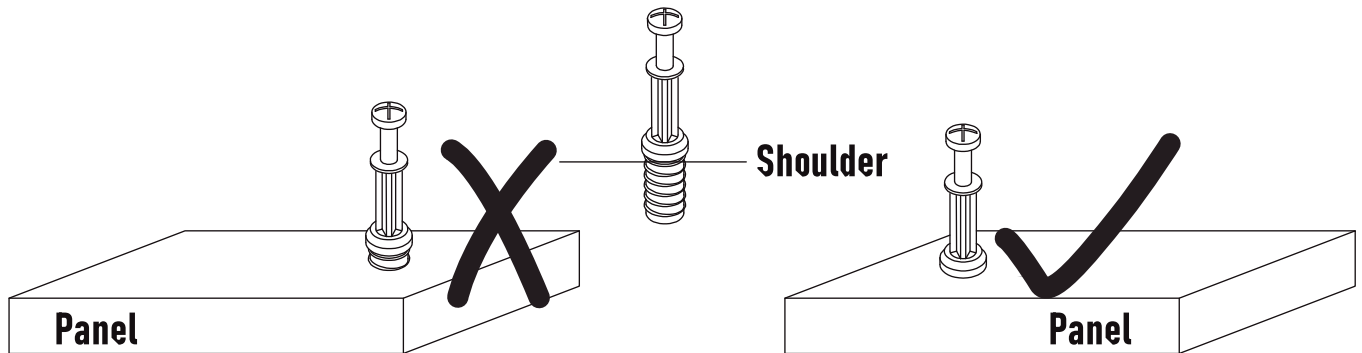
## Assemble Item On a Clean Flat Surface



- Please check you have all hardware before assembling.
- Please ensure you have the name of the item and hardware part required and quantity.
- Please contact us by mail, if you have any questions, and we will reply you asap.
- Enjoy your new purchase!

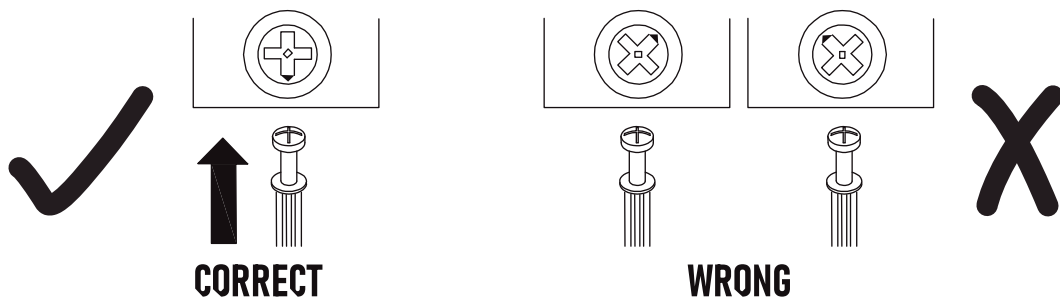
## Tips Before You Start

### QUICKFIT



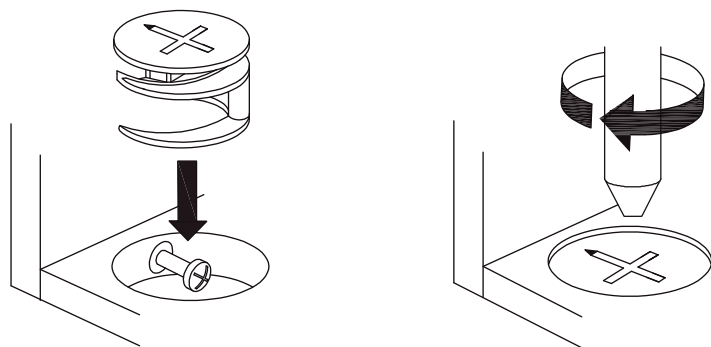
Tighten quickfit until shoulder is flush with panel. Do not overtighten or undertighten.

### CAM LOCK

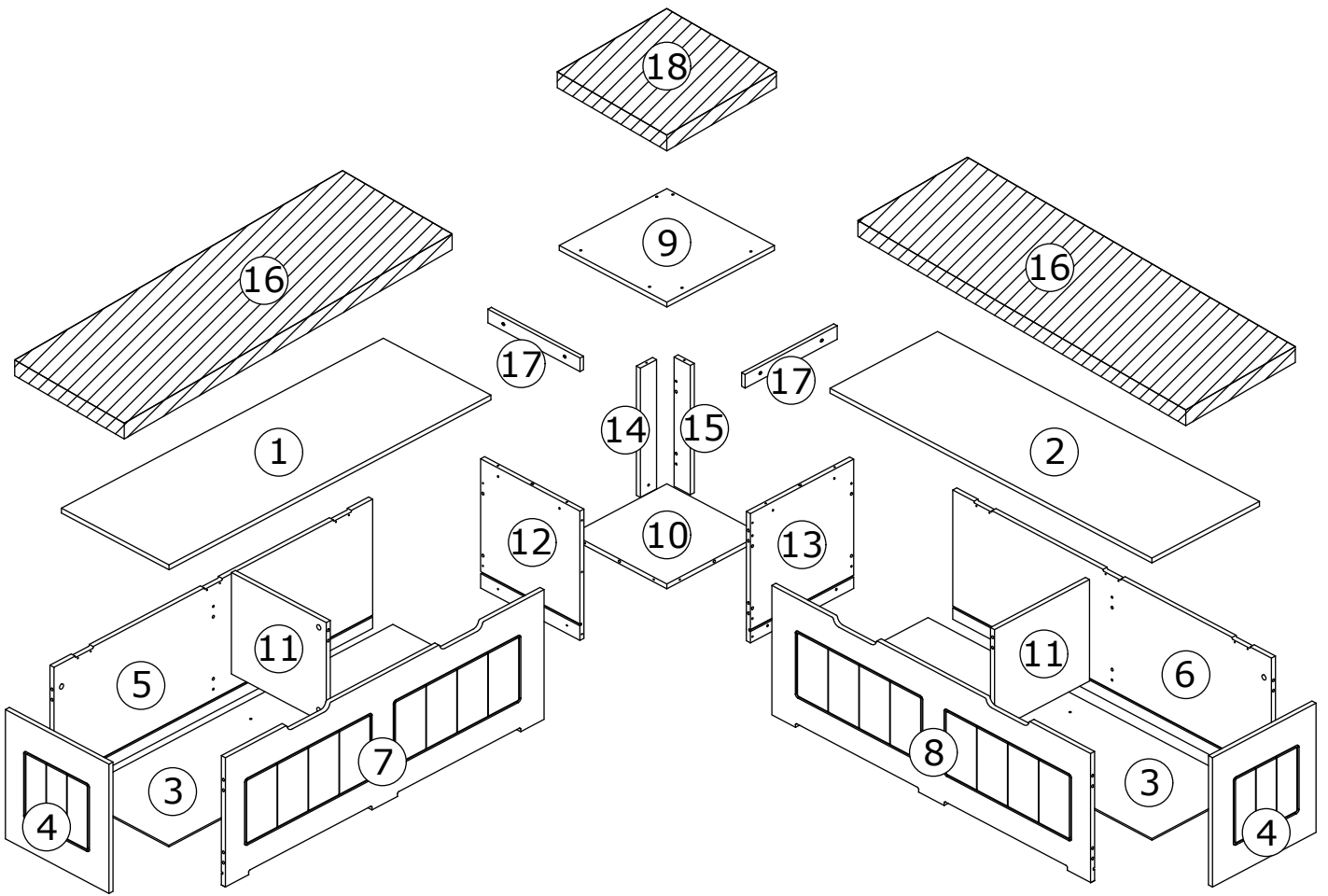


When fitting cam lock, ensure starting position is correct before you insert connecting quickfit.

Quickfit head should be in the centre of the cam lock when the two panels are joined.  
Cam lock should be inserted before quickfit.



Turn cam lock clockwise to tighten.



Ax16 + 1



Ø 6x35mm

Bx16 + 1



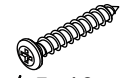
Ø 15x10mm

Cx31+1



Ø 6x30mm

Dx27+1



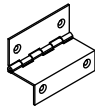
Ø 5x40mm

E x24



Ø 3x12mm

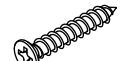
Fx6



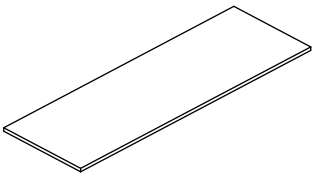
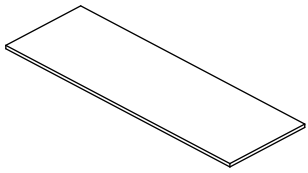
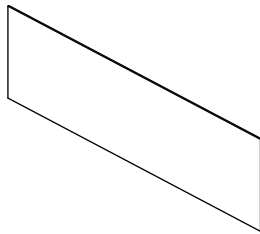
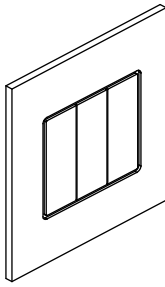
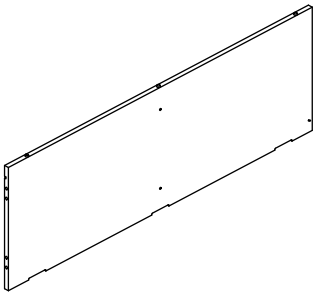
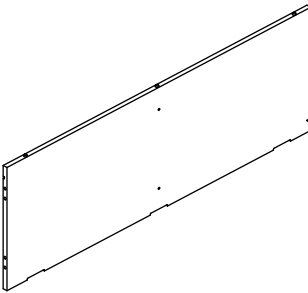
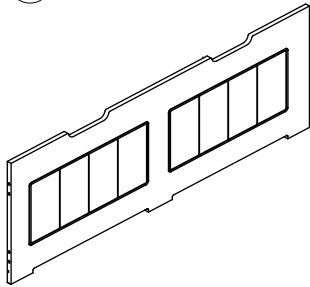
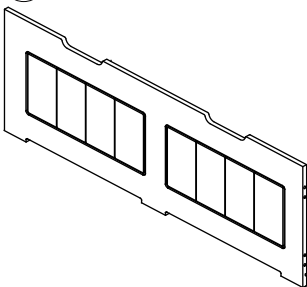
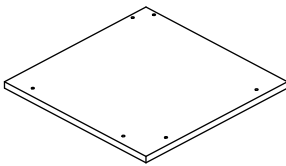
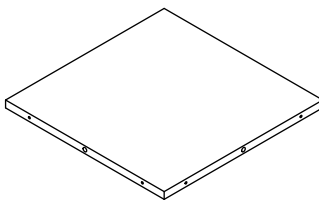
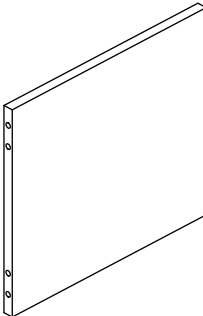
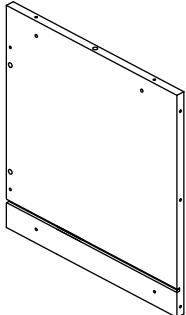
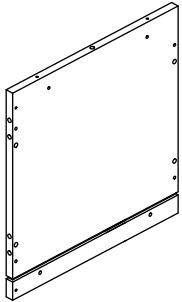


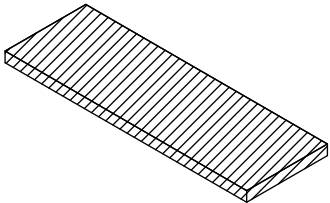
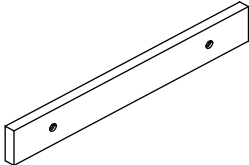
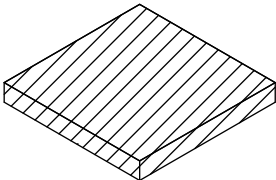
Gx7



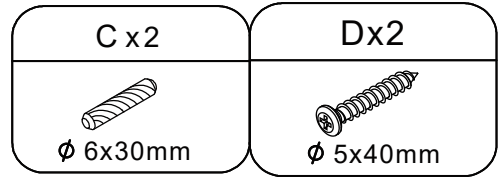
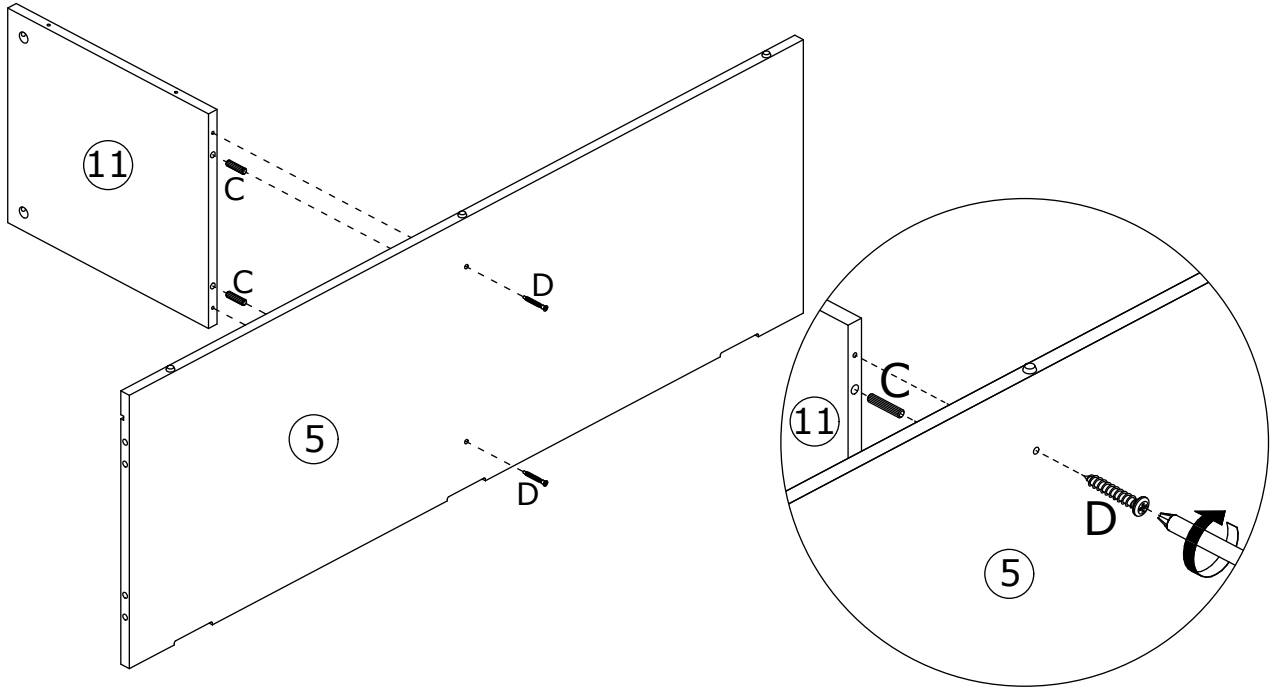
Hx4



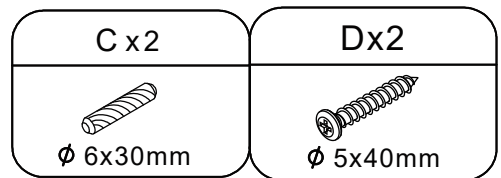
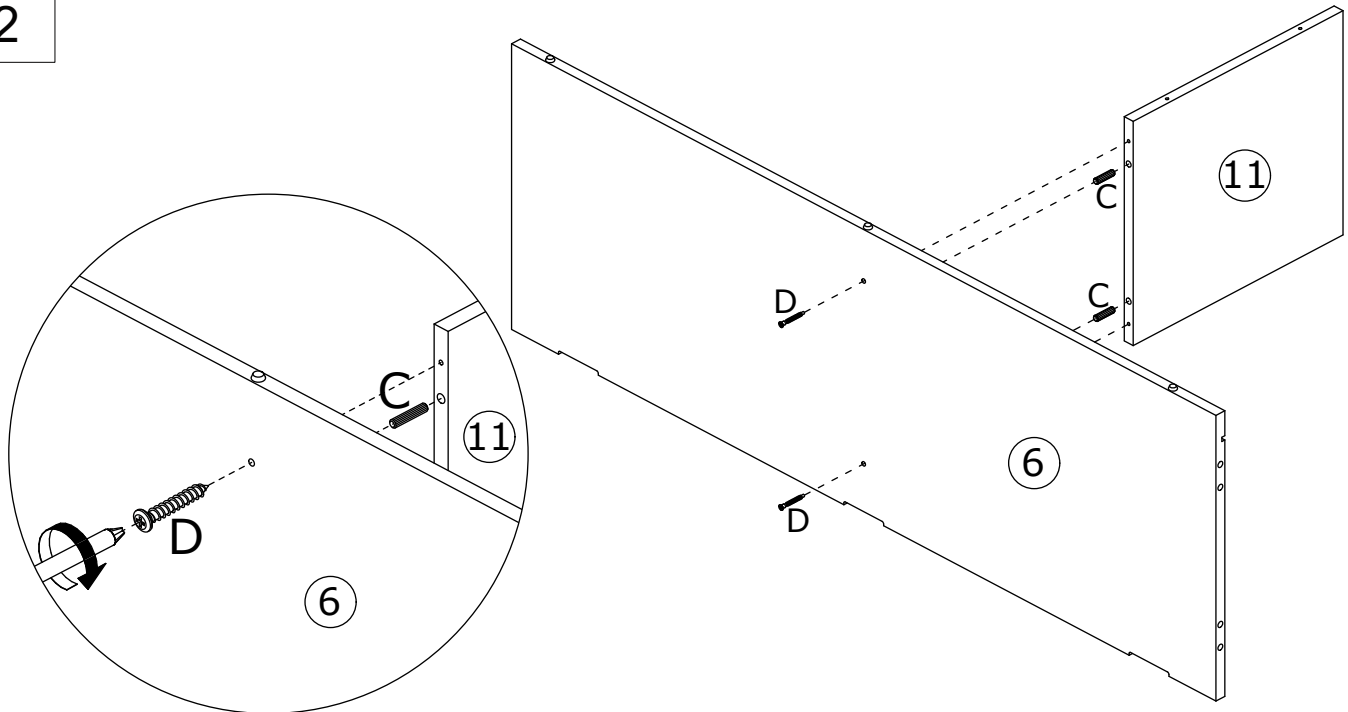
Ø 4x20mm

<p>①</p>  <p>1PC</p>	<p>②</p>  <p>1PC</p>	<p>③</p>  <p>2PC</p>	<p>④</p>  <p>2PC</p>
<p>⑤</p>  <p>1PC</p>	<p>⑥</p>  <p>1PC</p>	<p>⑦</p>  <p>1PC</p>	<p>⑧</p>  <p>1PC</p>
<p>⑨</p>  <p>1PC</p>	<p>⑩</p>  <p>1PC</p>	<p>⑪</p>  <p>1PC</p>	<p>⑫</p>  <p>1PC</p>
<p>⑬</p>  <p>1PC</p>	<p>⑭</p>  <p>1PC</p>	<p>⑮</p>  <p>1PC</p>	<p>⑯</p>  <p>2PC</p>
<p>⑰</p>  <p>2PC</p>	<p>⑱</p>  <p>1PC</p>		<p>1PC</p>

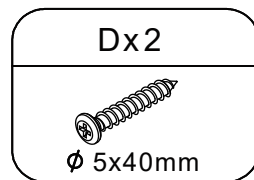
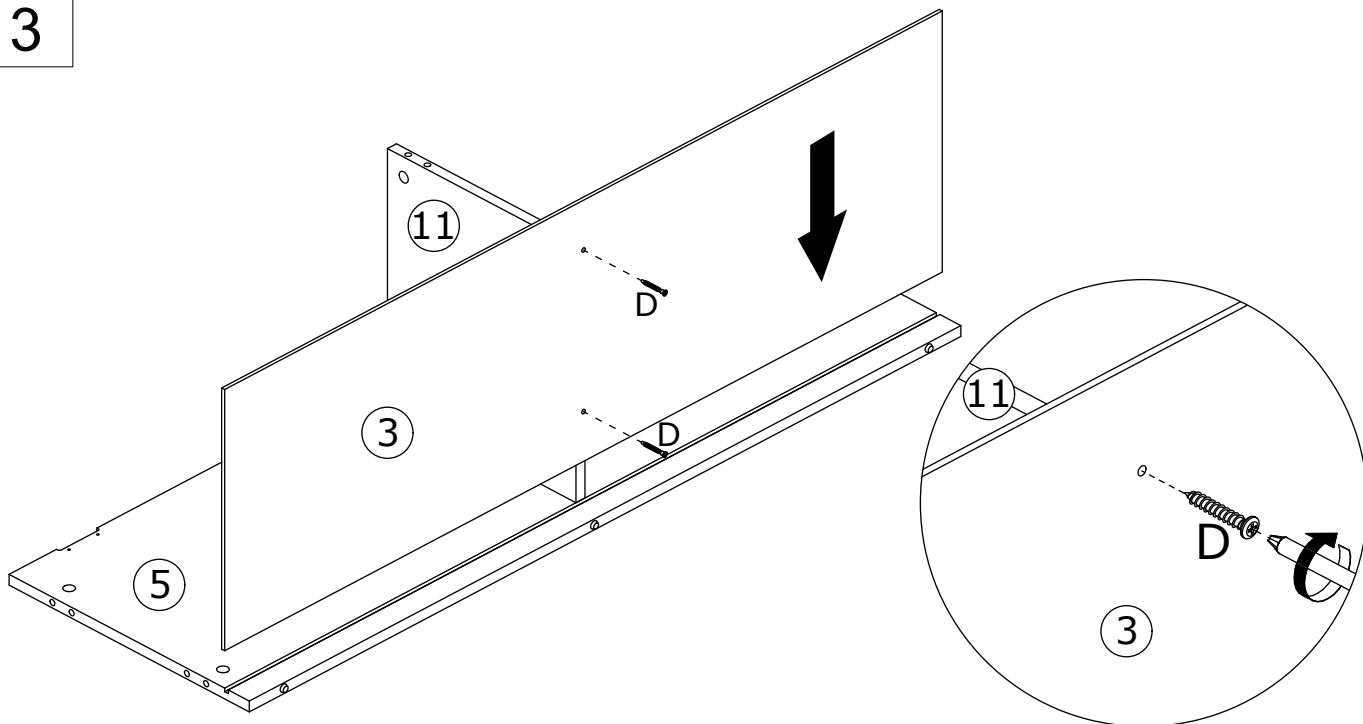
1



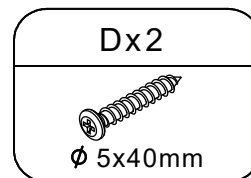
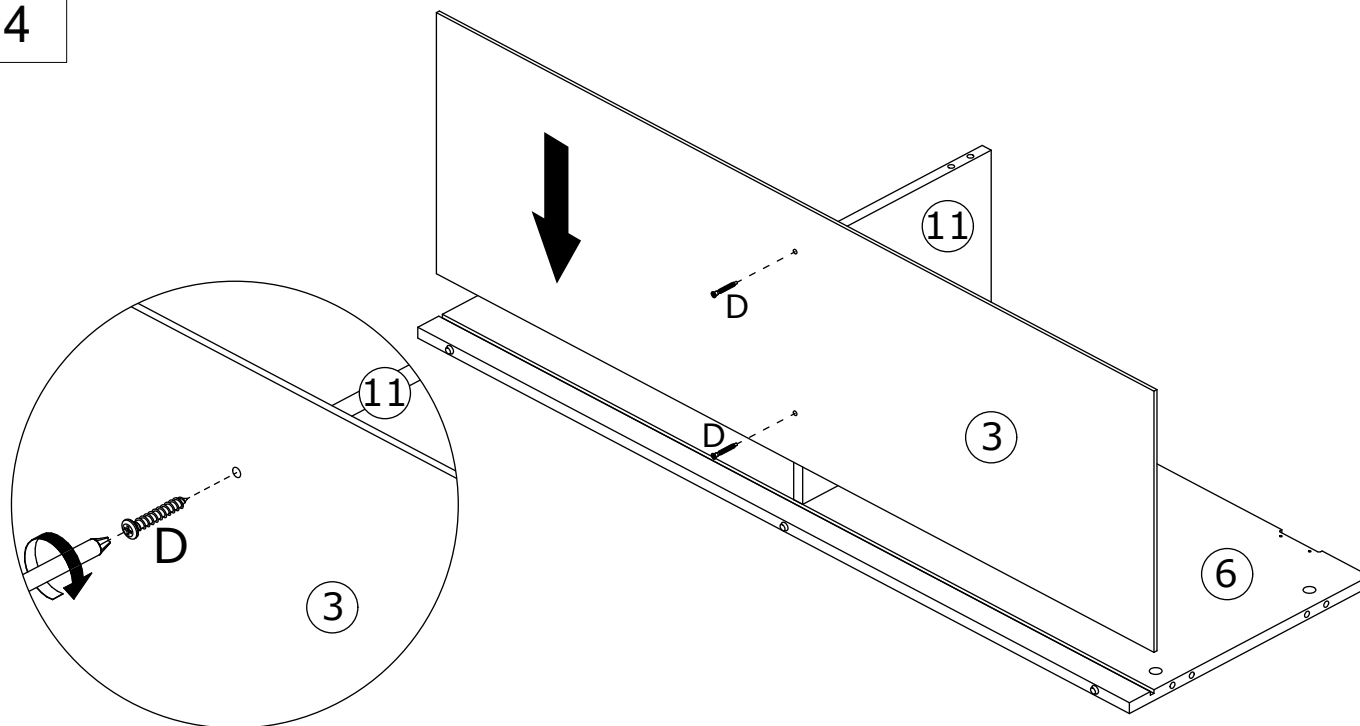
2



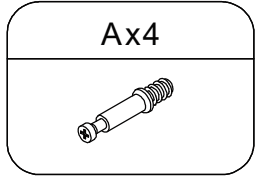
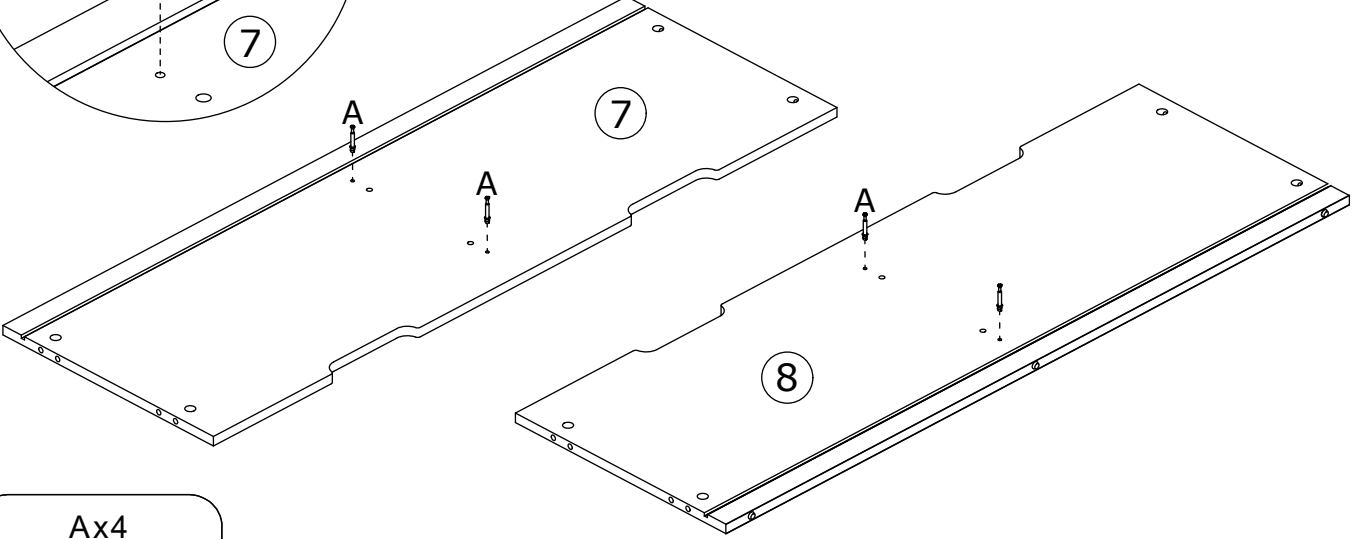
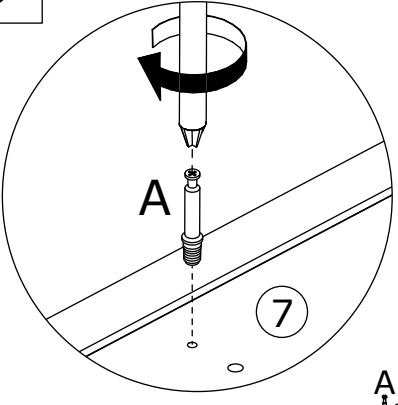
3



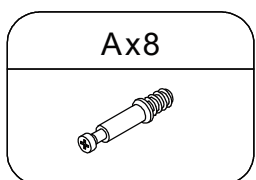
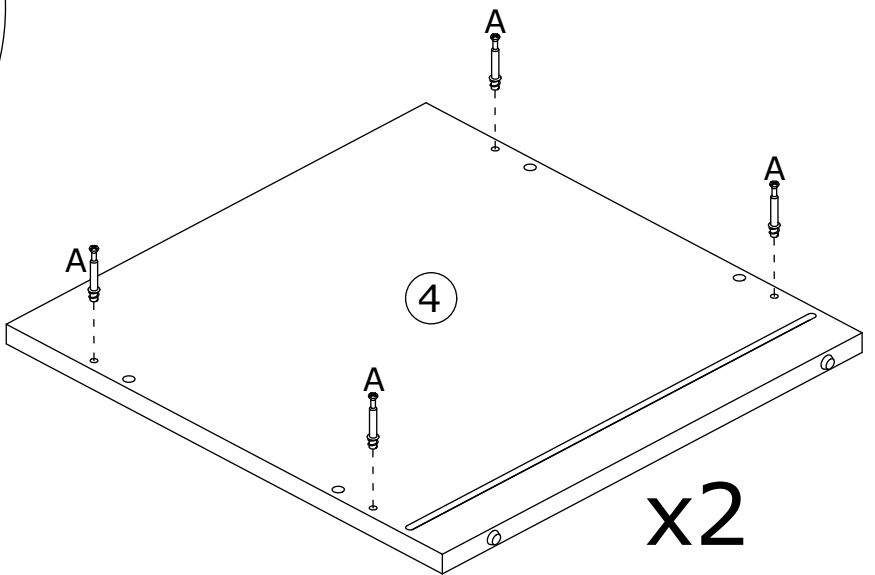
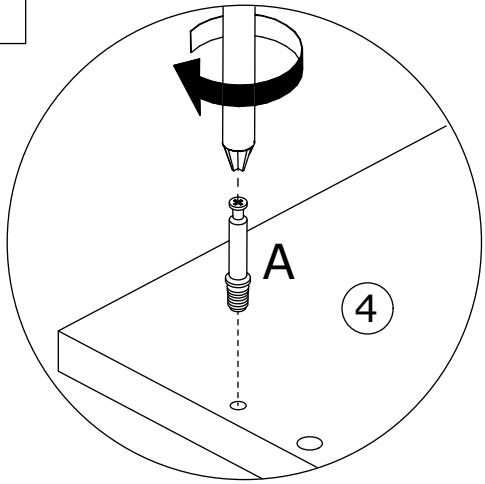
4



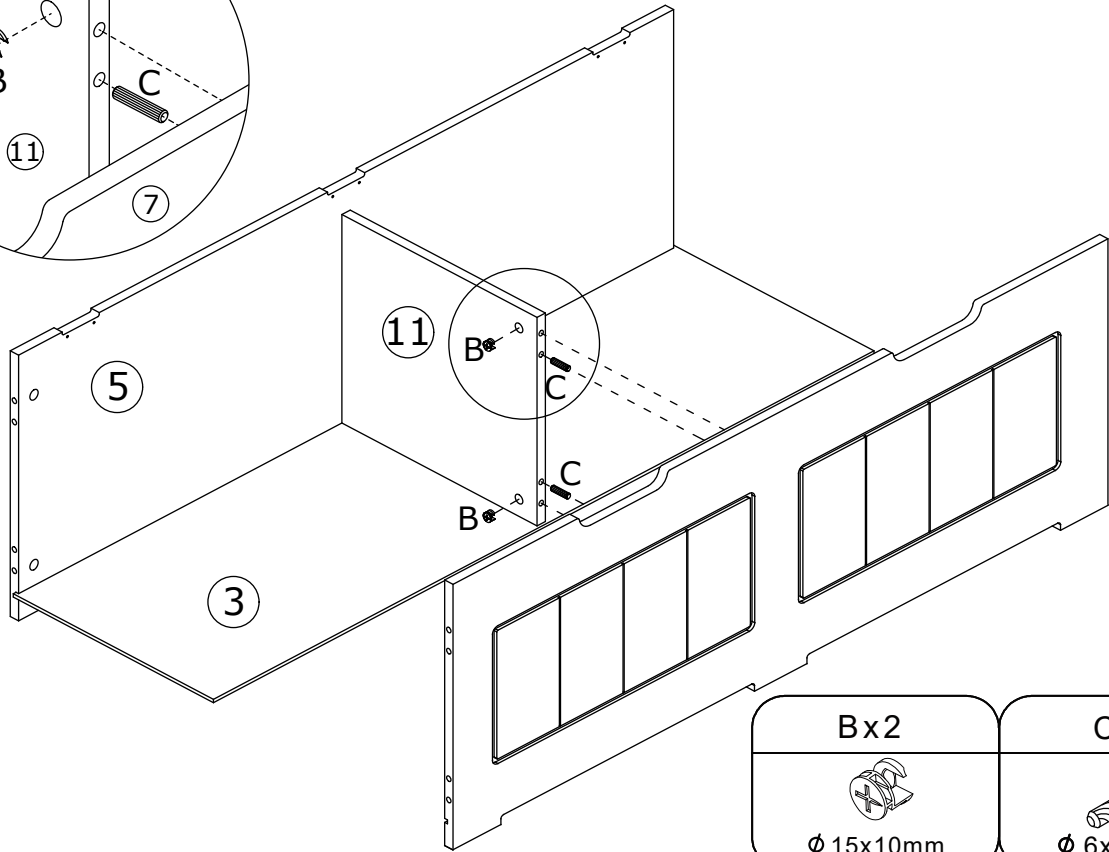
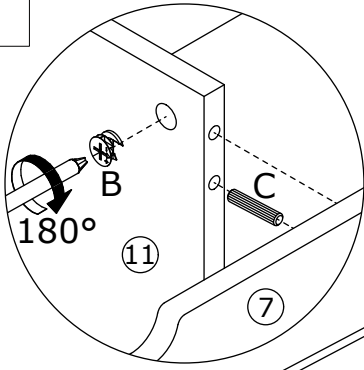
5



6



7



Bx2



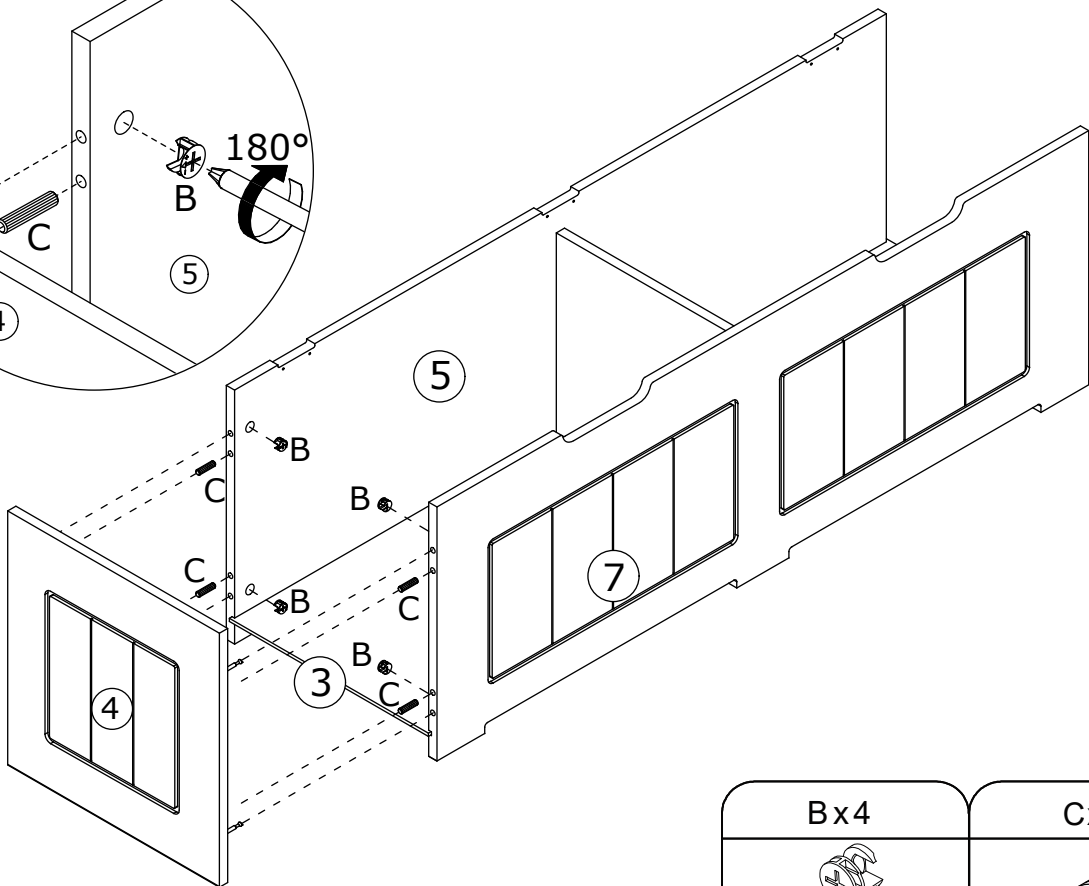
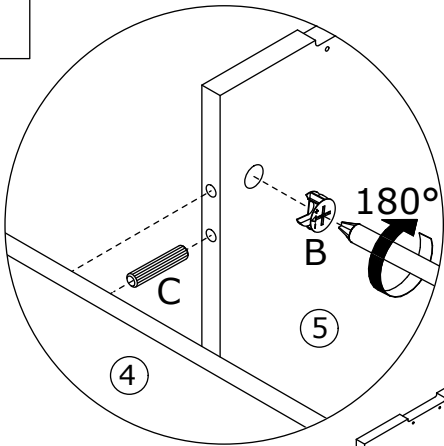
φ 15x10mm

Cx2



φ 6x30mm

8



Bx4



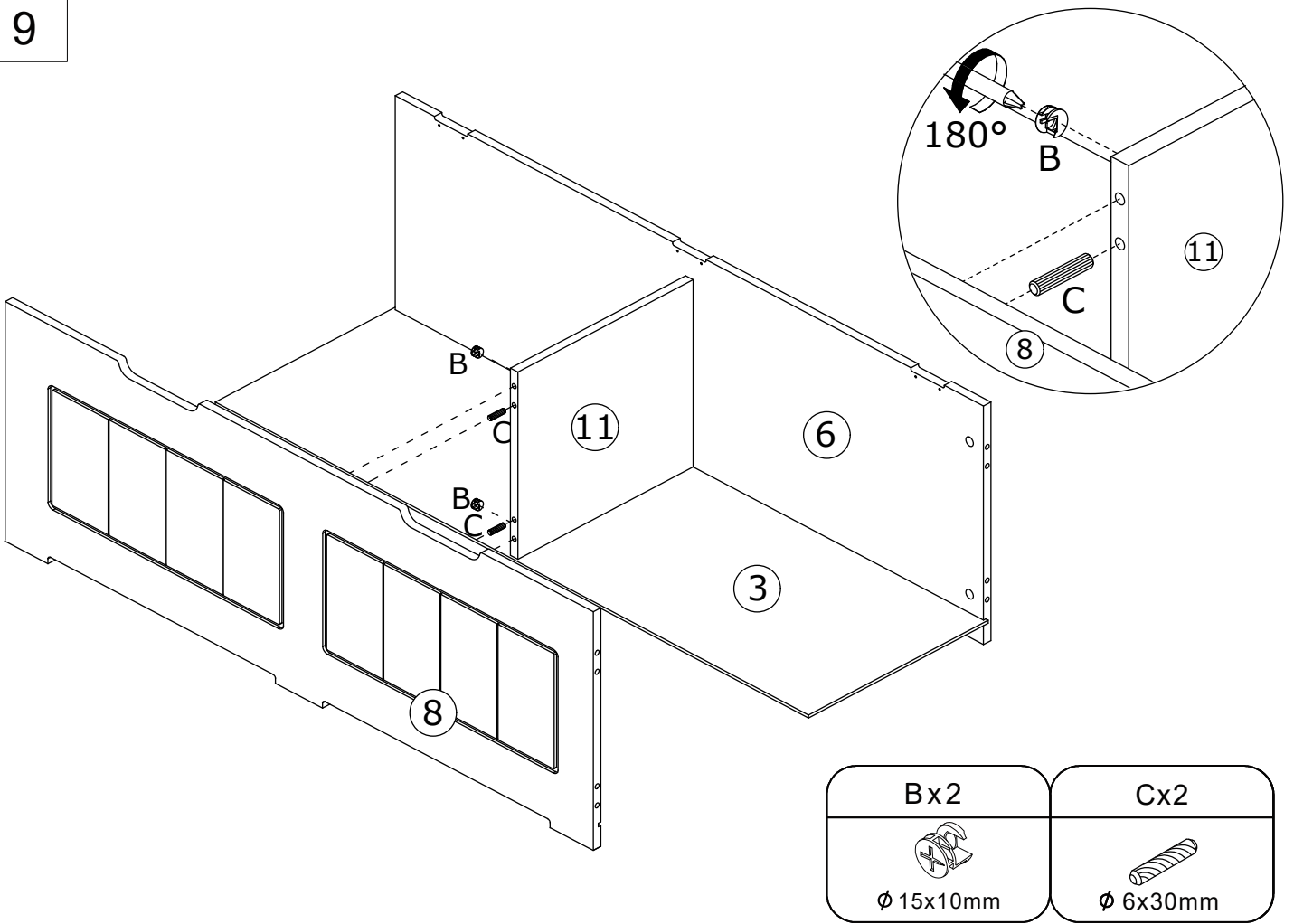
φ 15x10mm

Cx4

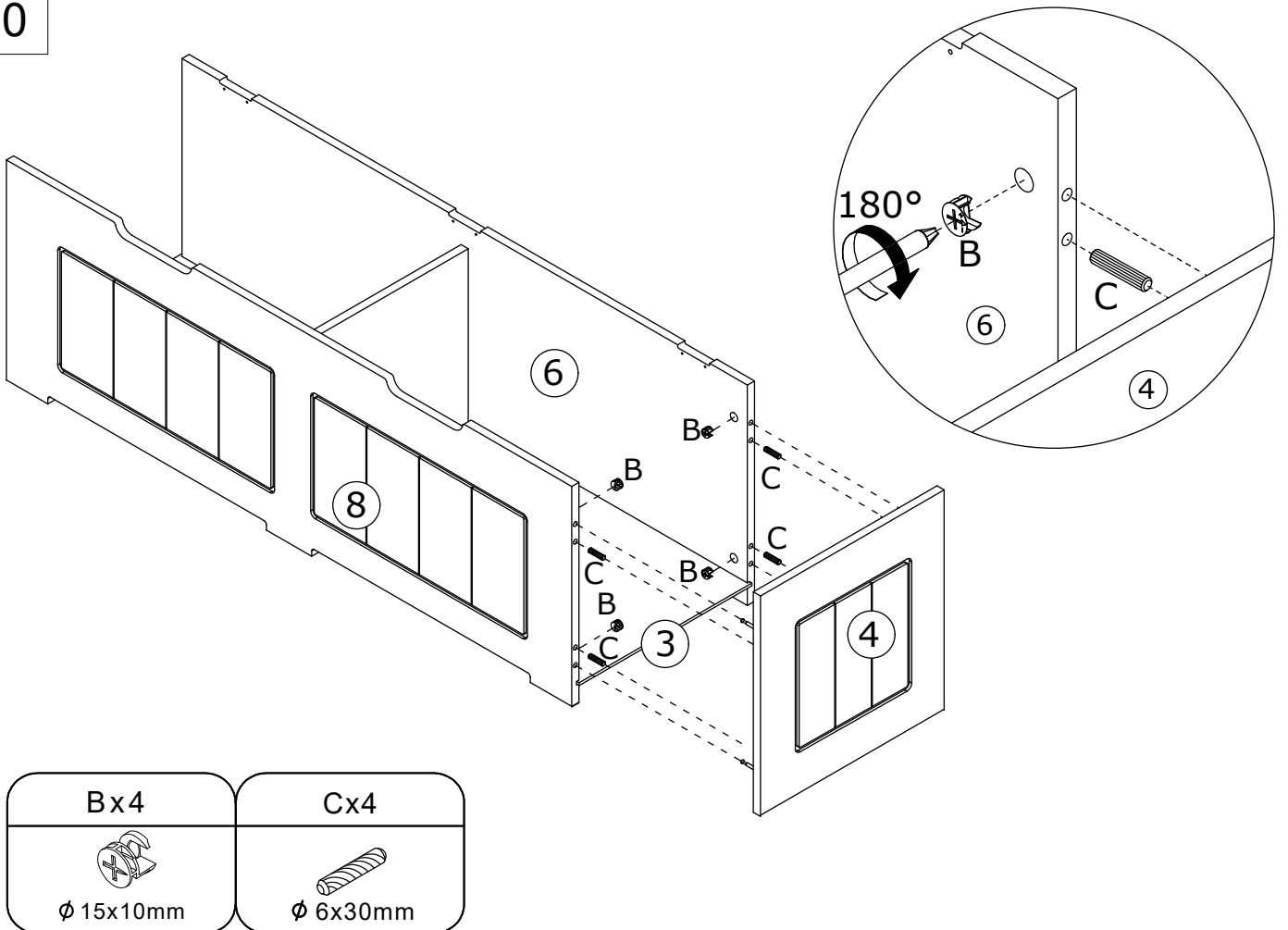


φ 6x30mm

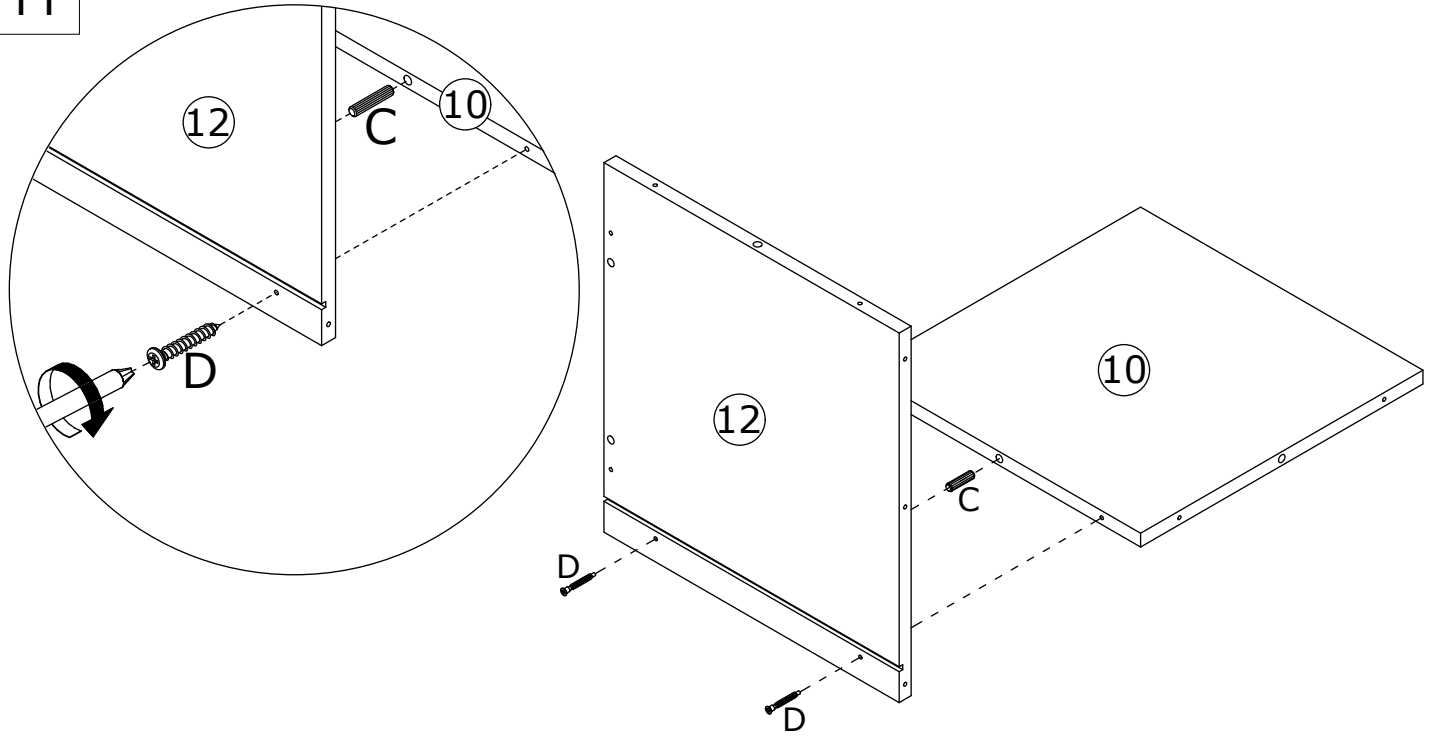
9


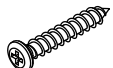


10

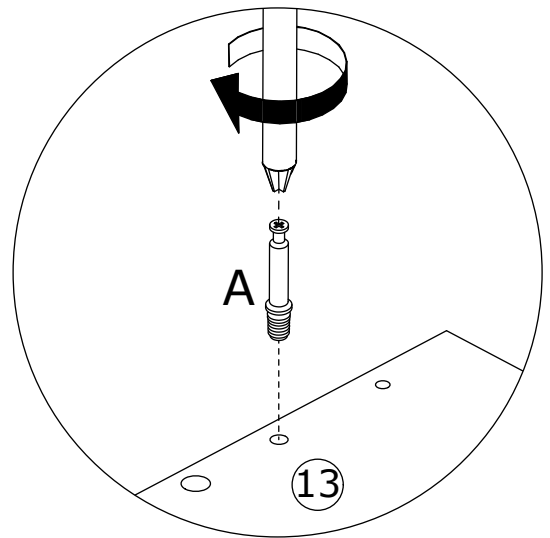
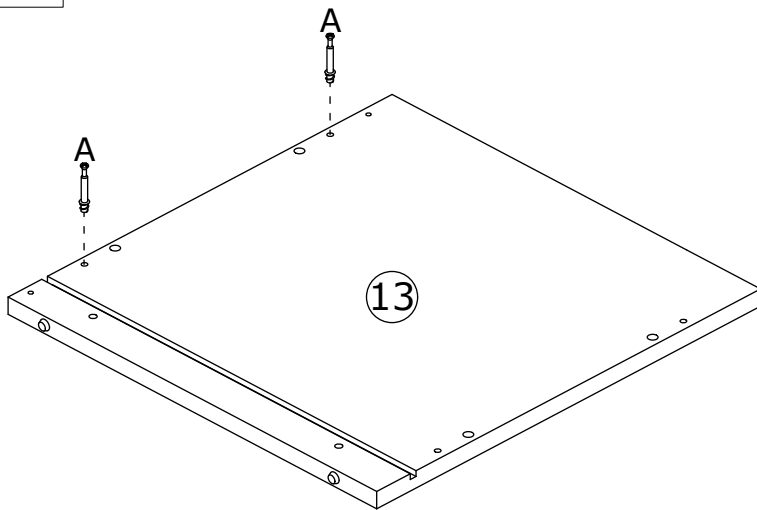



11



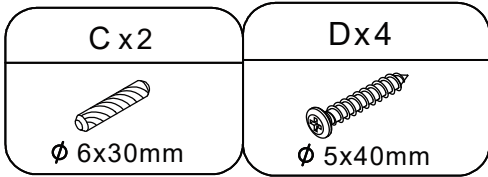
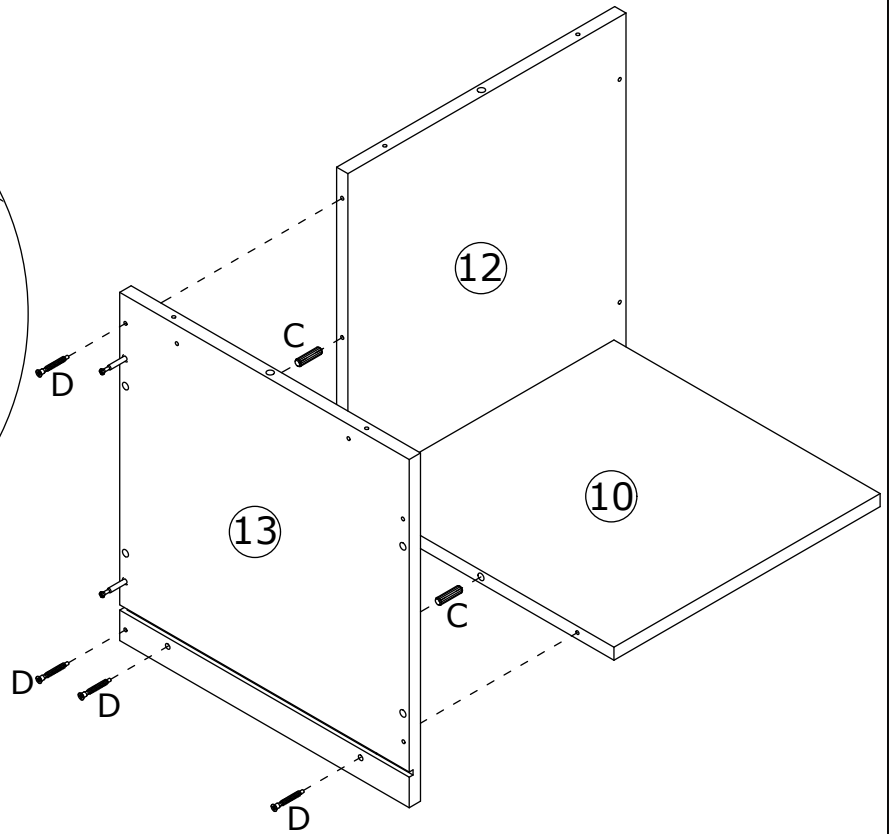
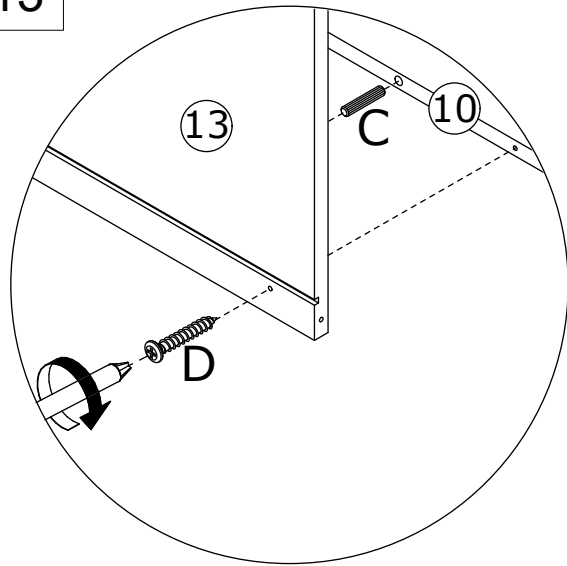
C x1	D x2
	
φ 6x30mm	φ 5x40mm

12

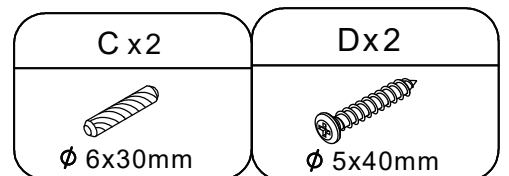
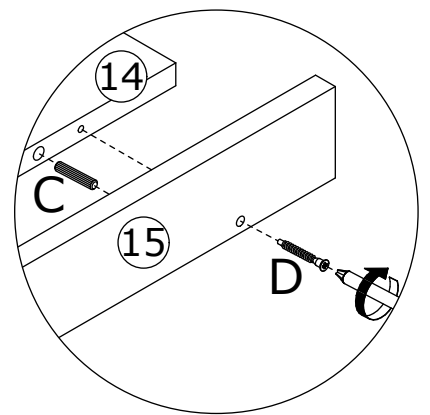
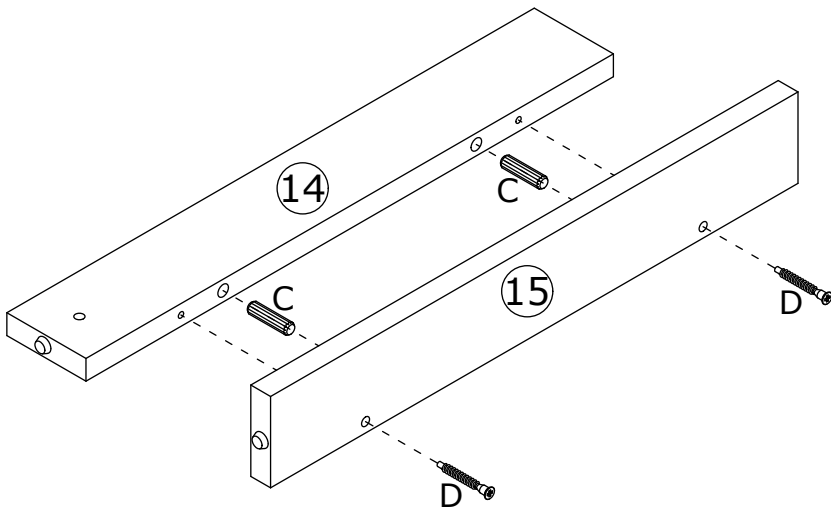


A x2

φ 6x35mm

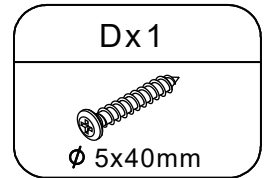
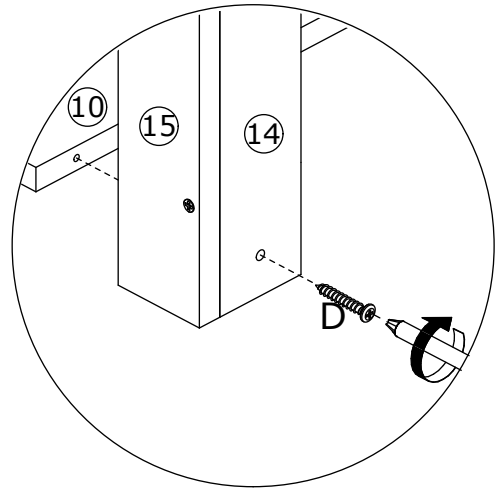
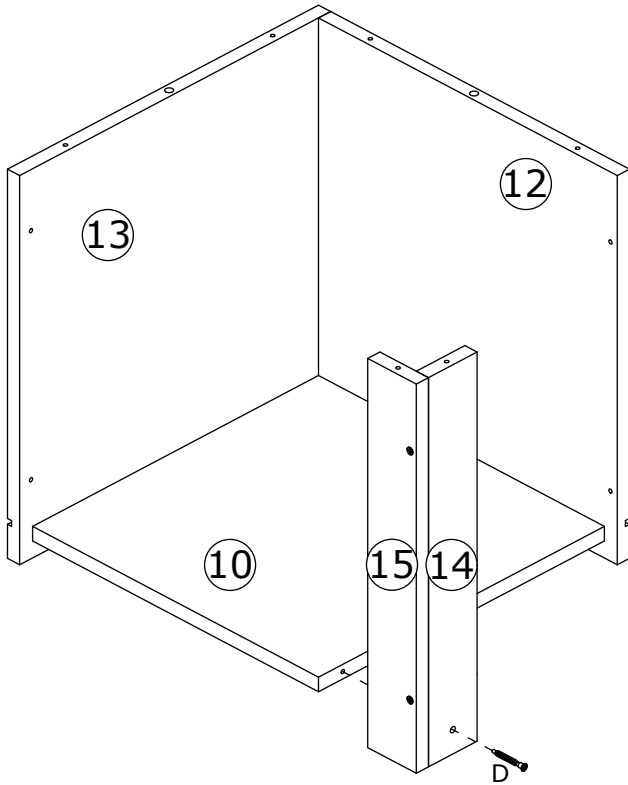
13



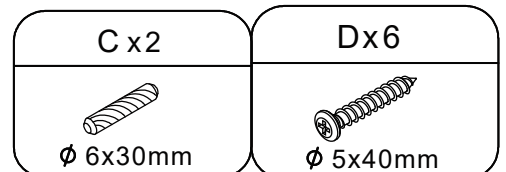
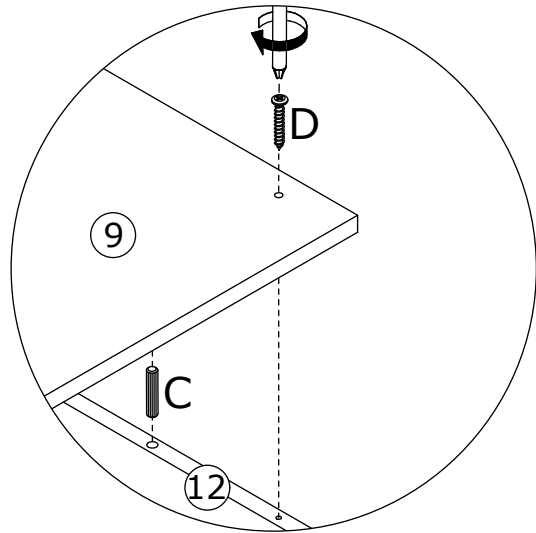
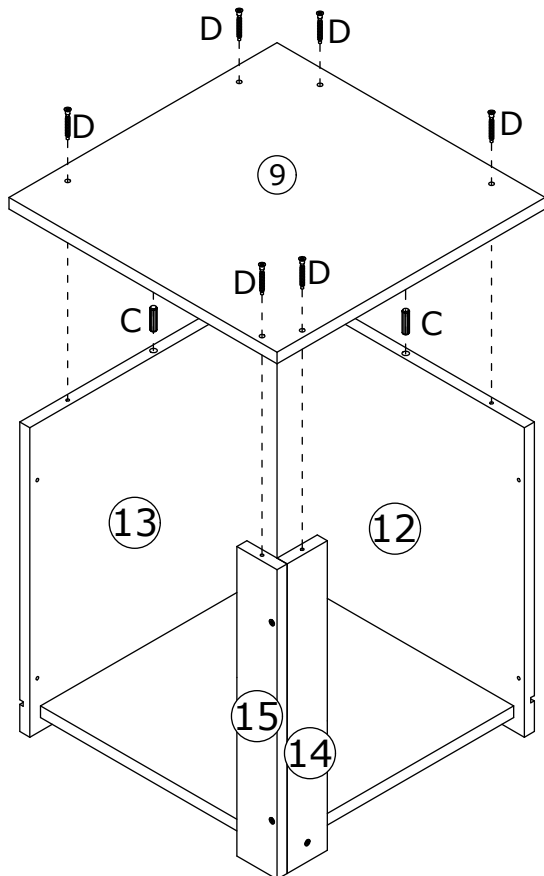
14



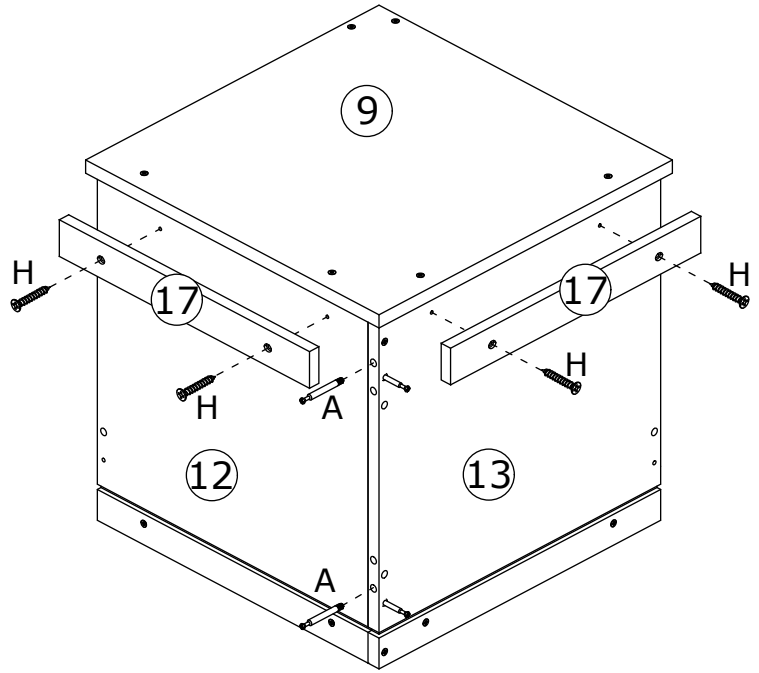
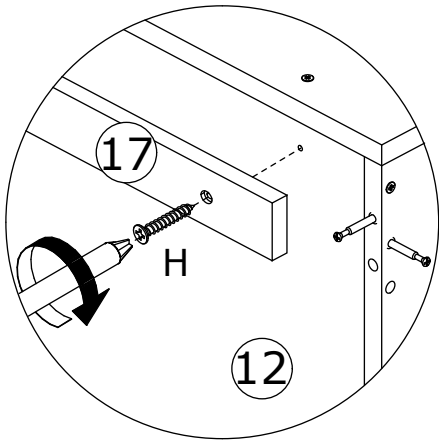
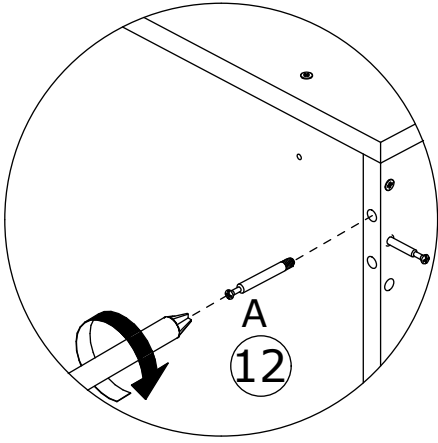
15


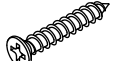


16

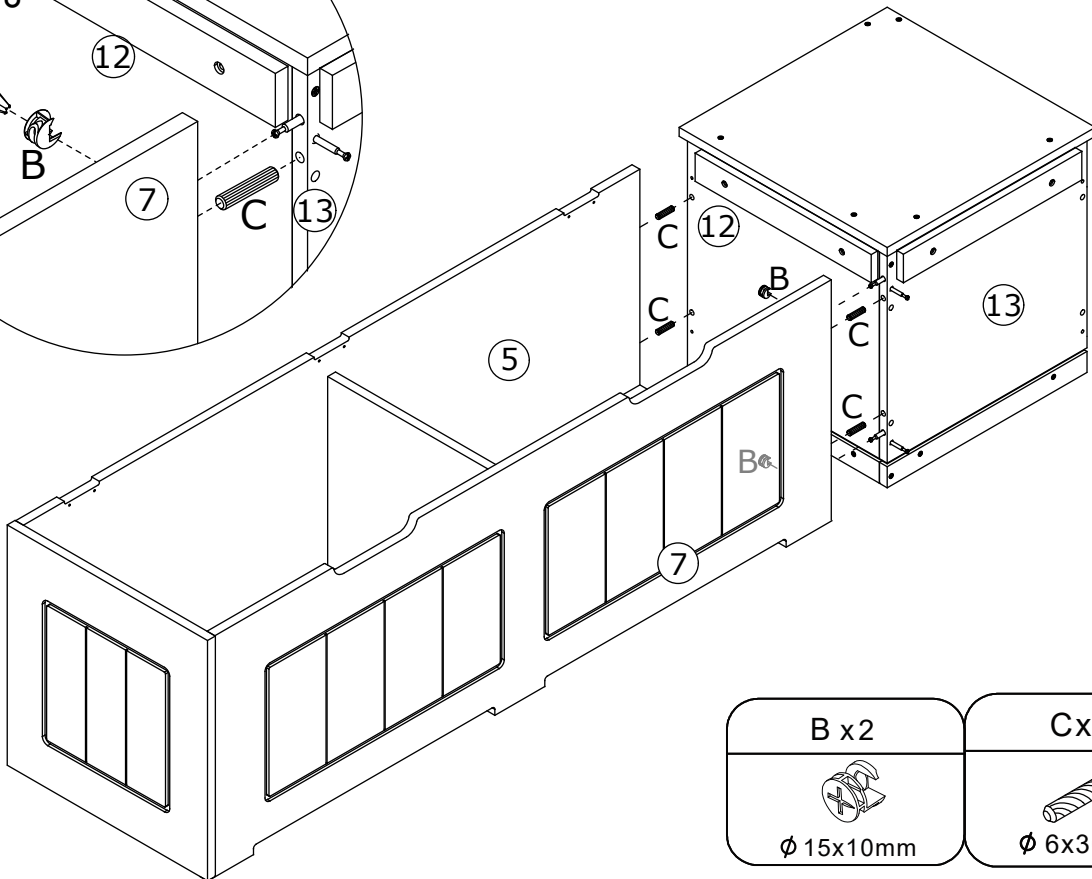
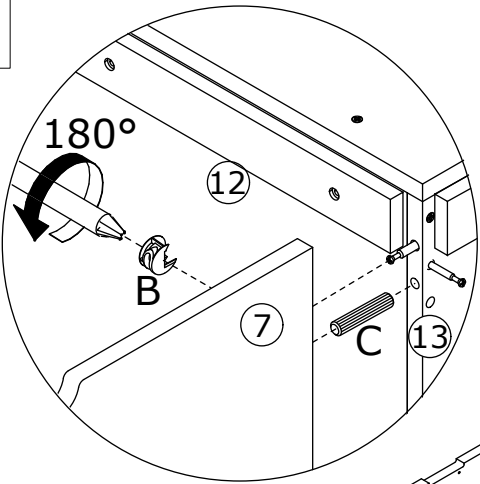




17



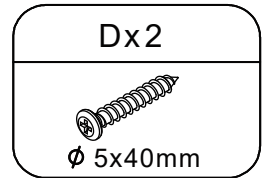
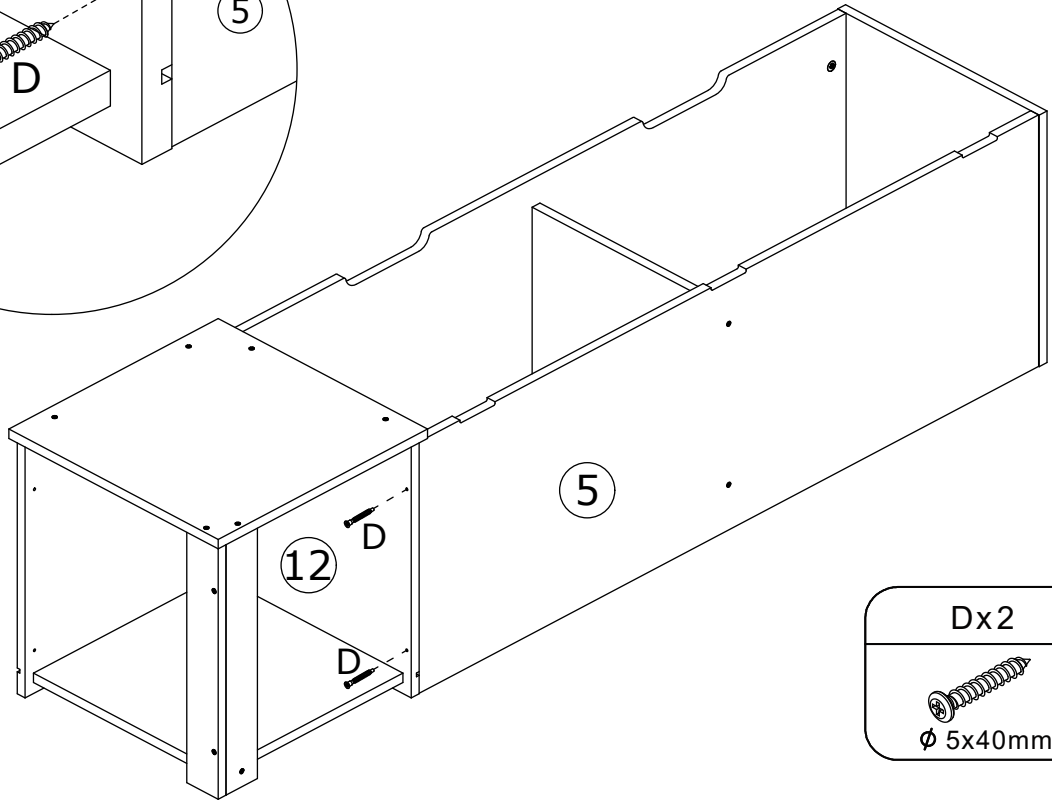
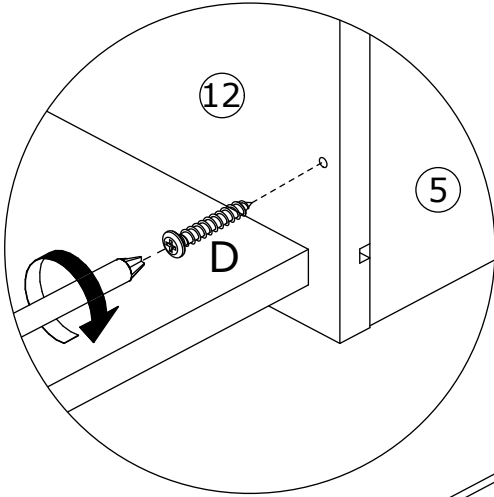
A x2	H x4
	
Ø 6x35mm	Ø 4x20mm

18

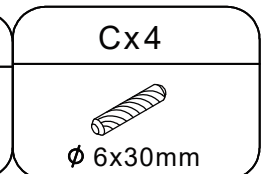
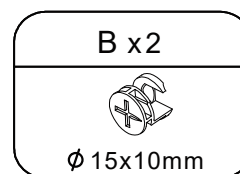
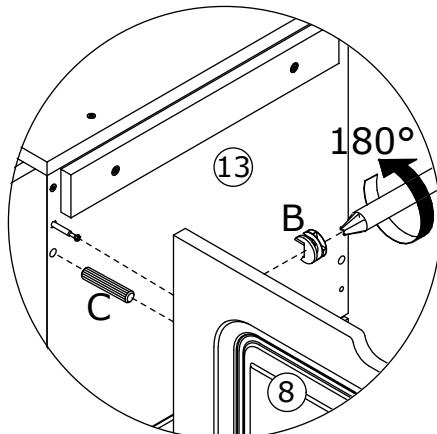
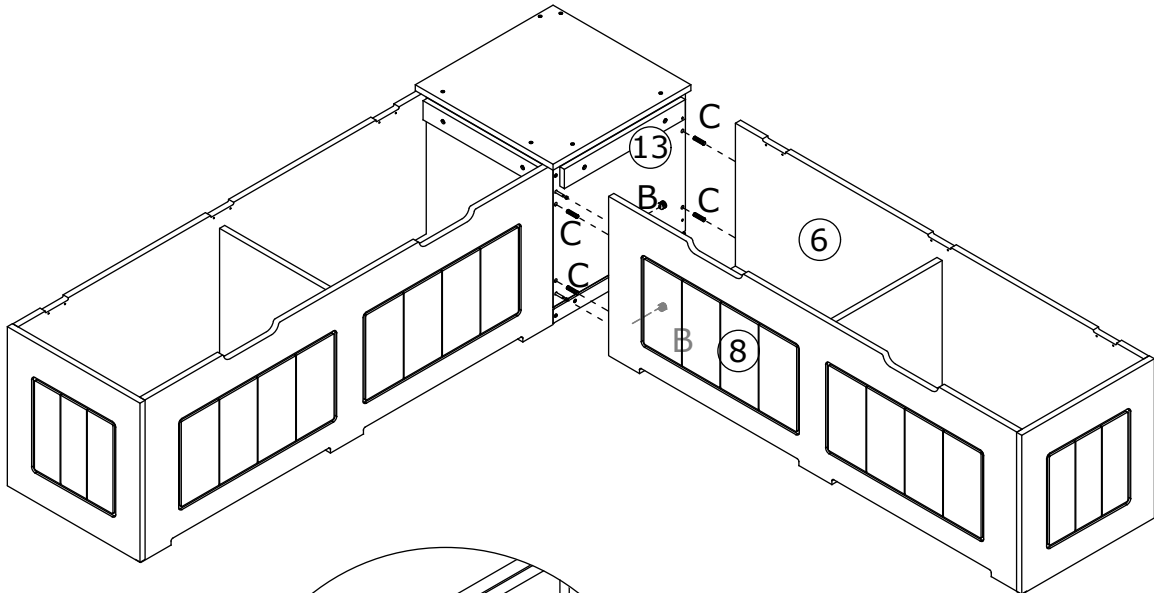


B x2	C x4
	
Ø 15x10mm	Ø 6x30mm

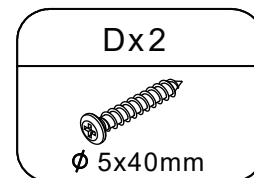
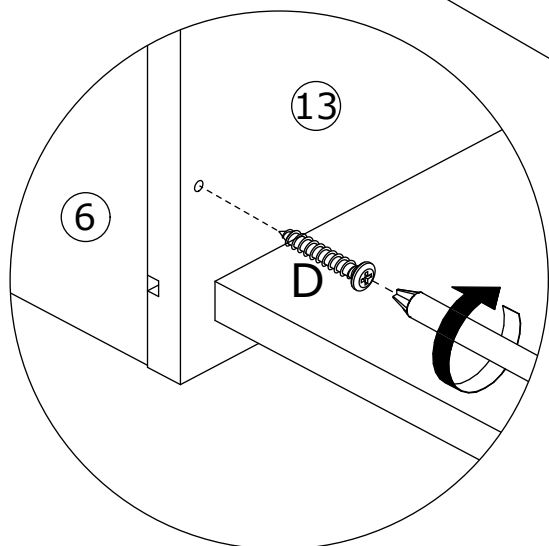
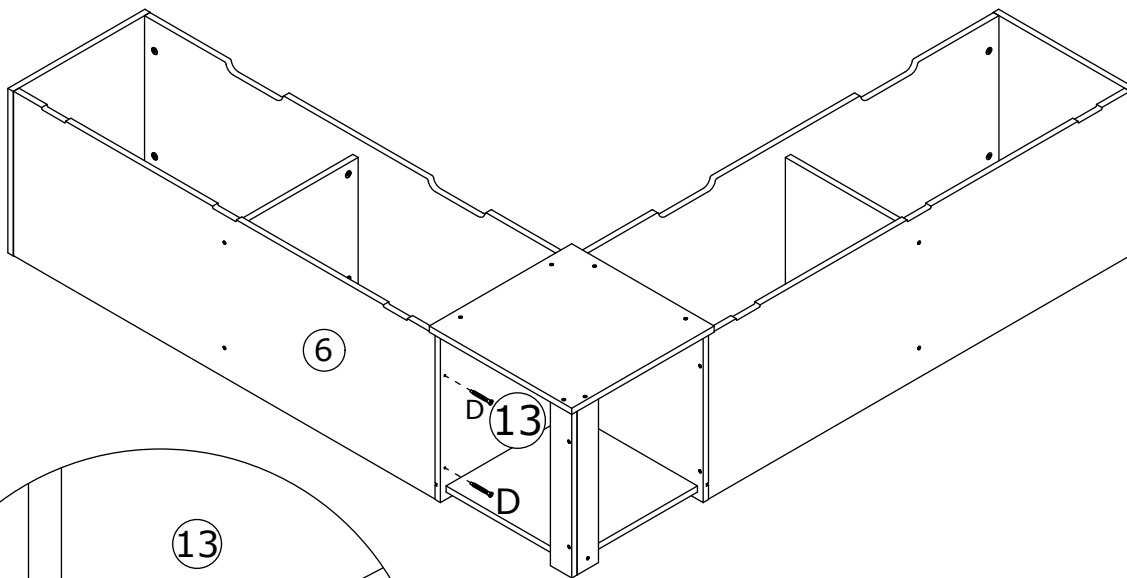
19



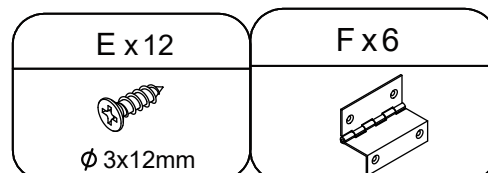
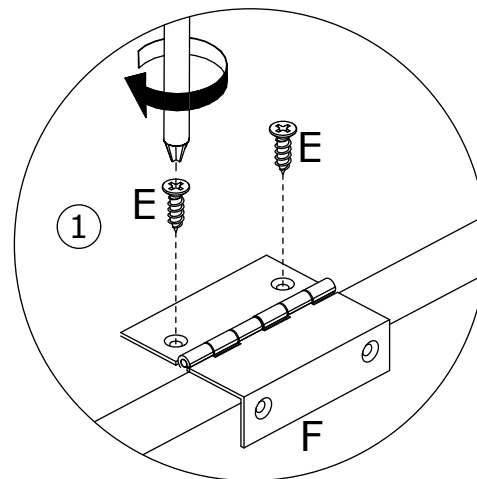
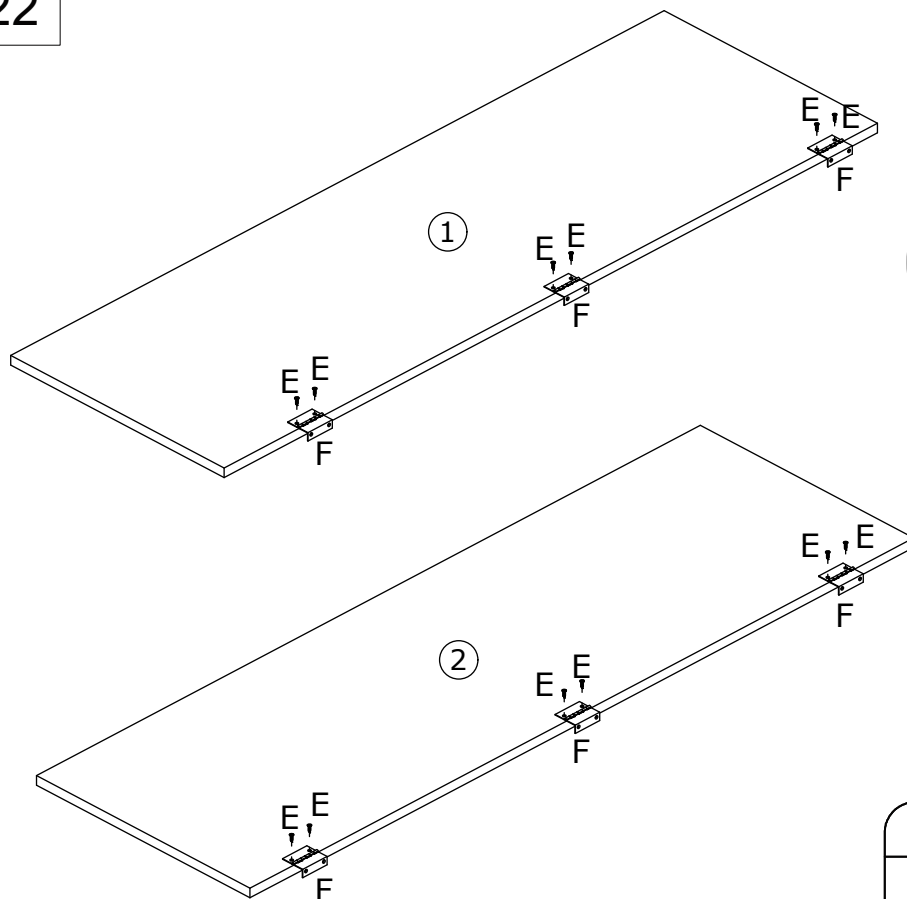
20



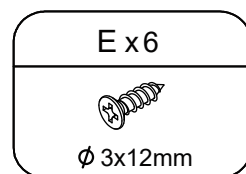
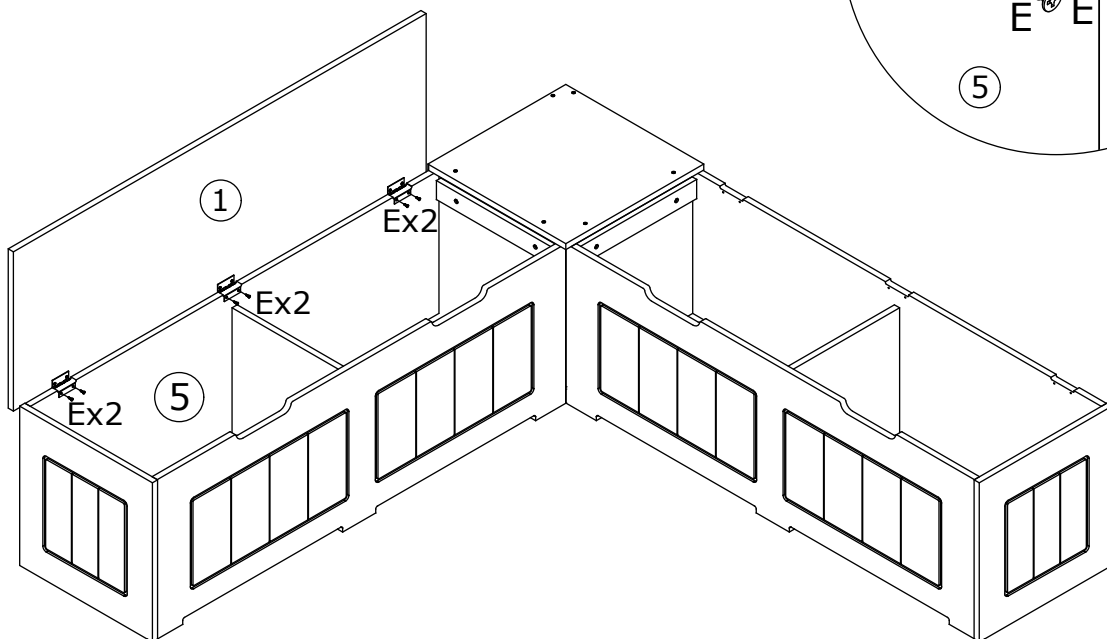
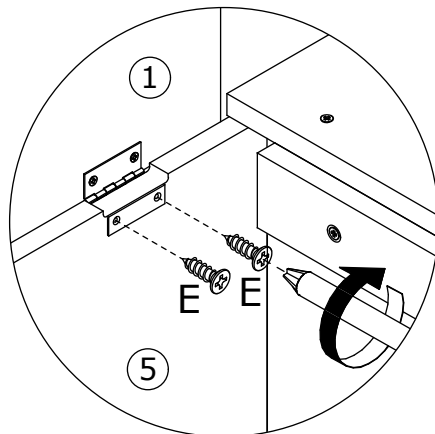
21



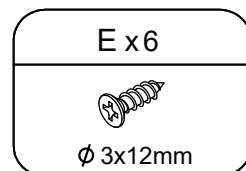
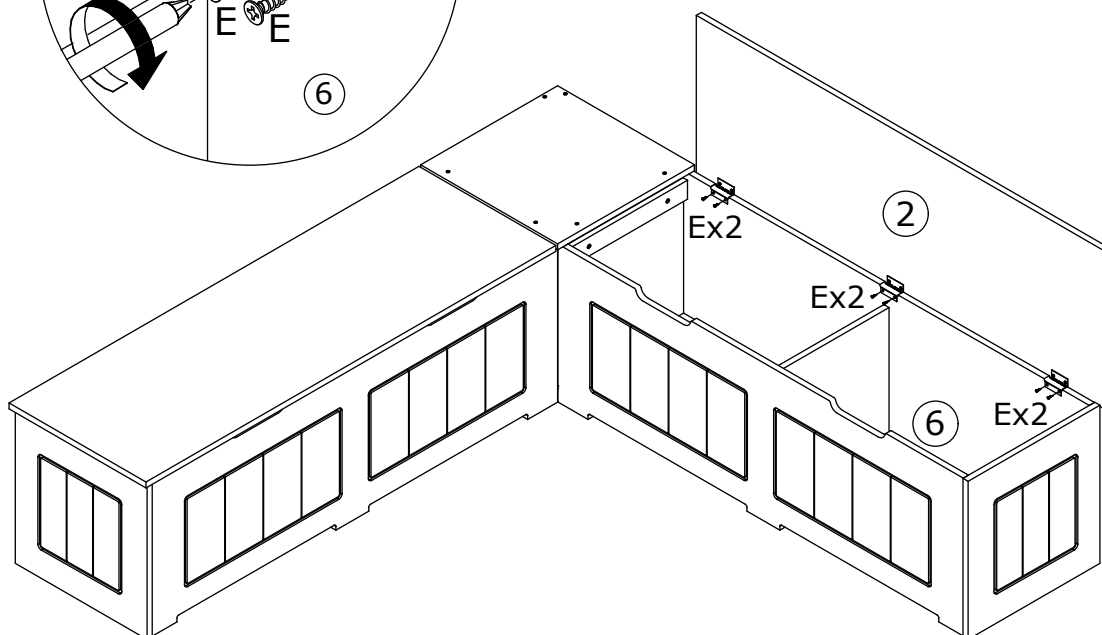
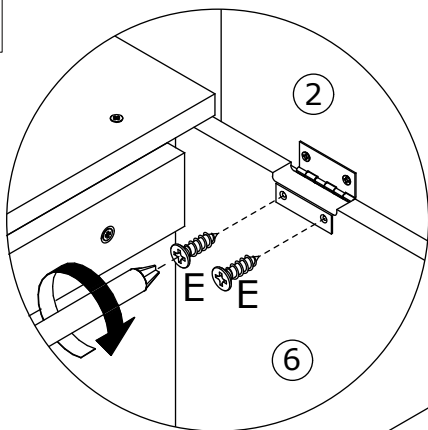
22



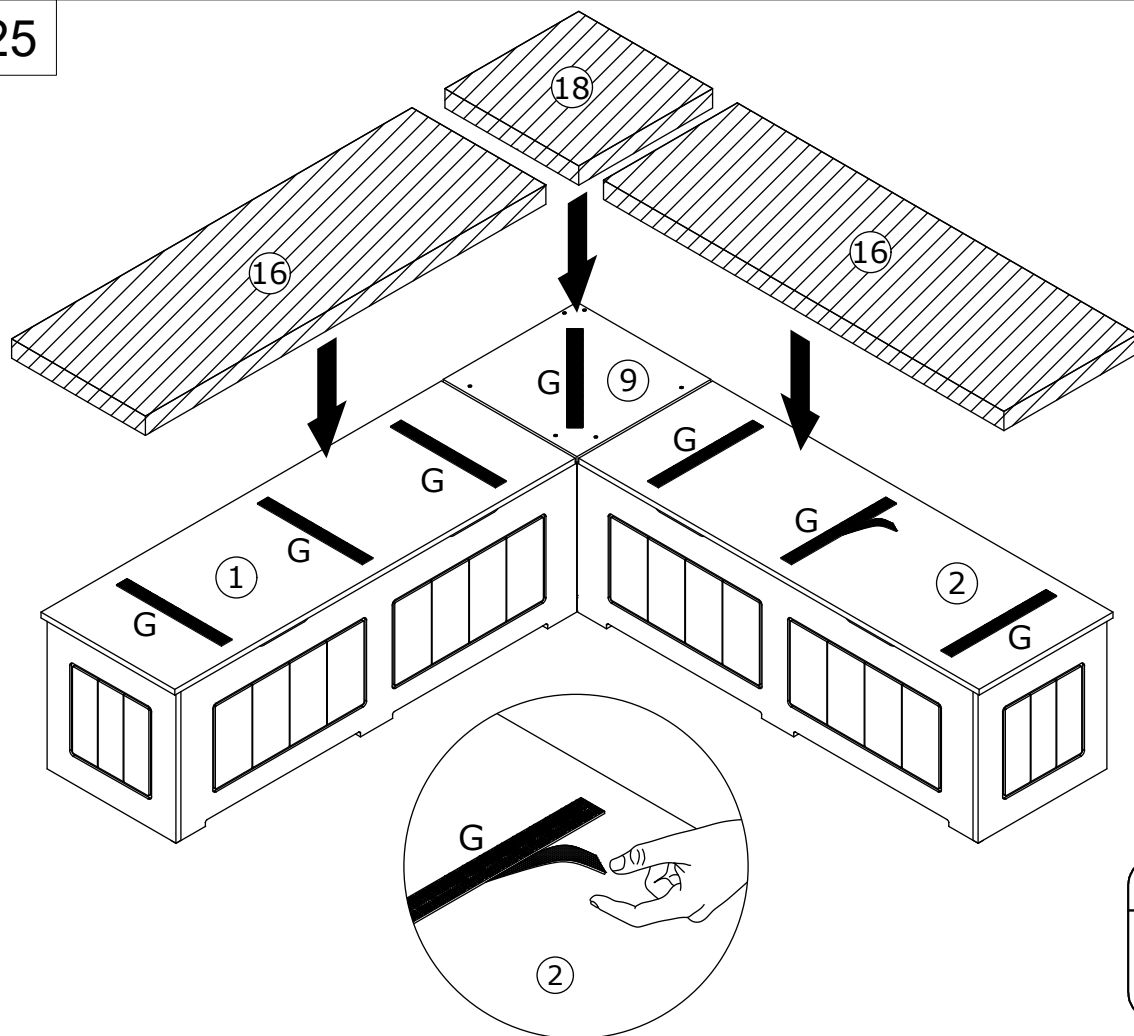
23



24



25



26

