
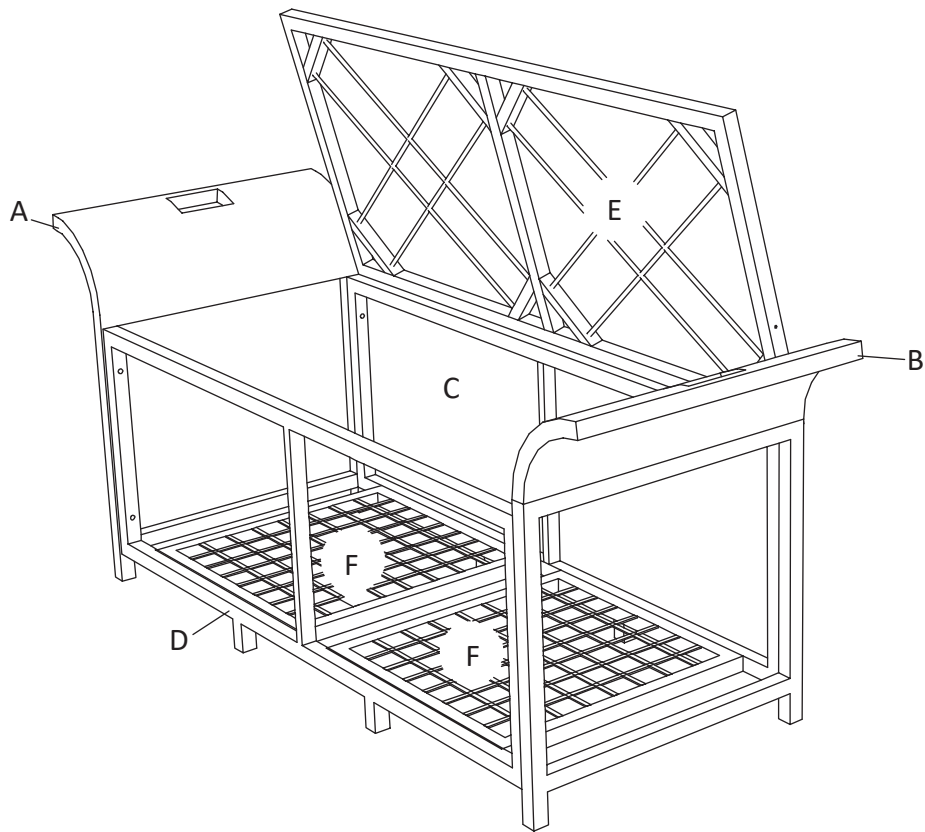
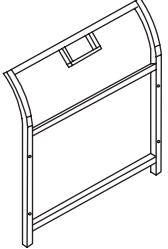
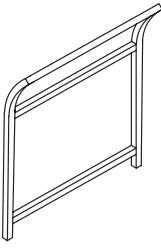
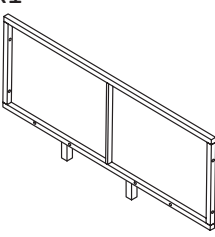
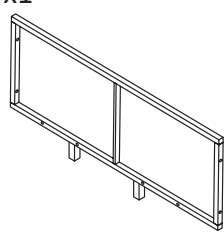
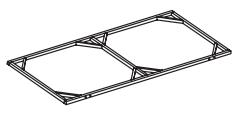
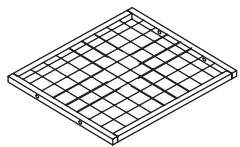

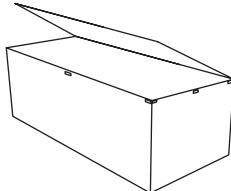
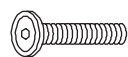

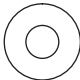
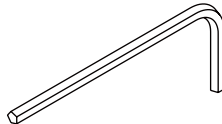
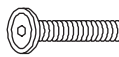
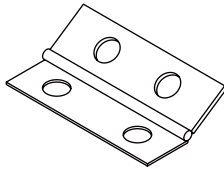
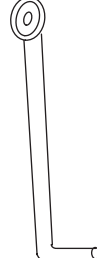
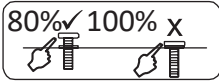
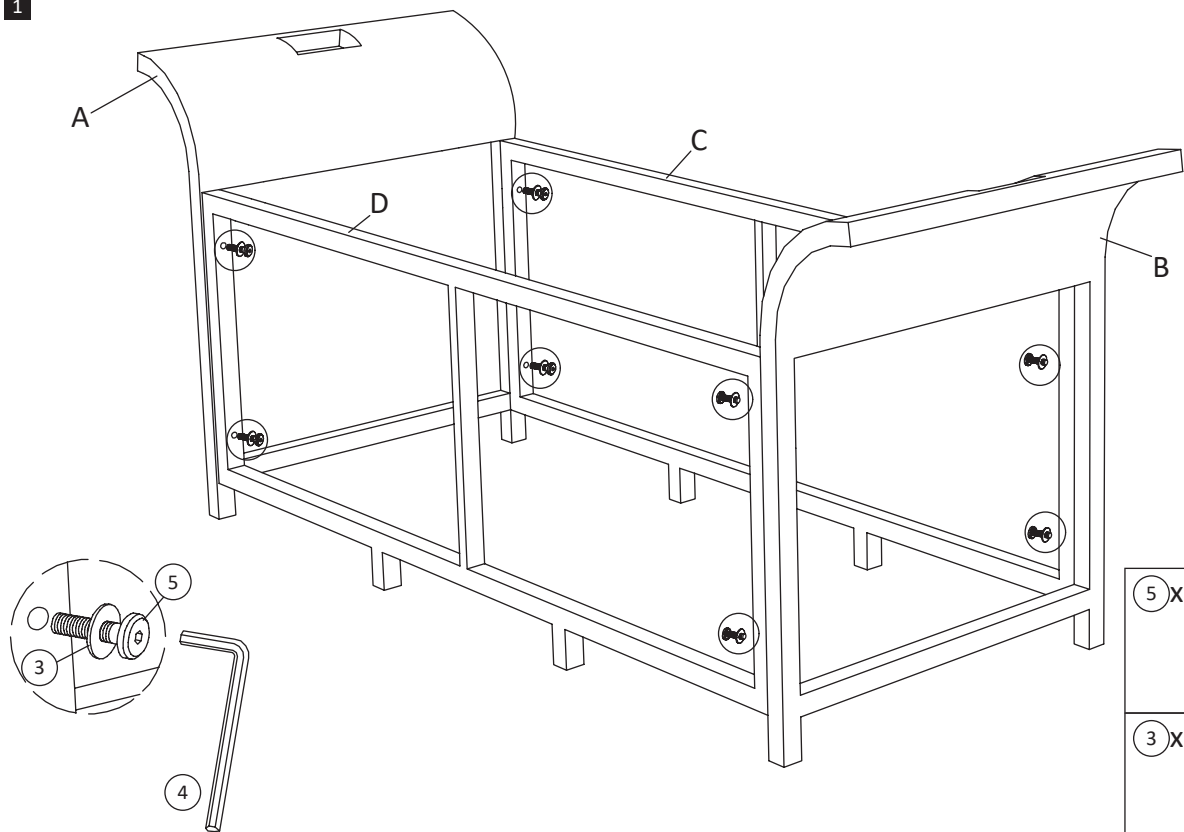




mm
inch
x2

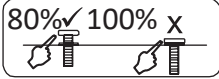
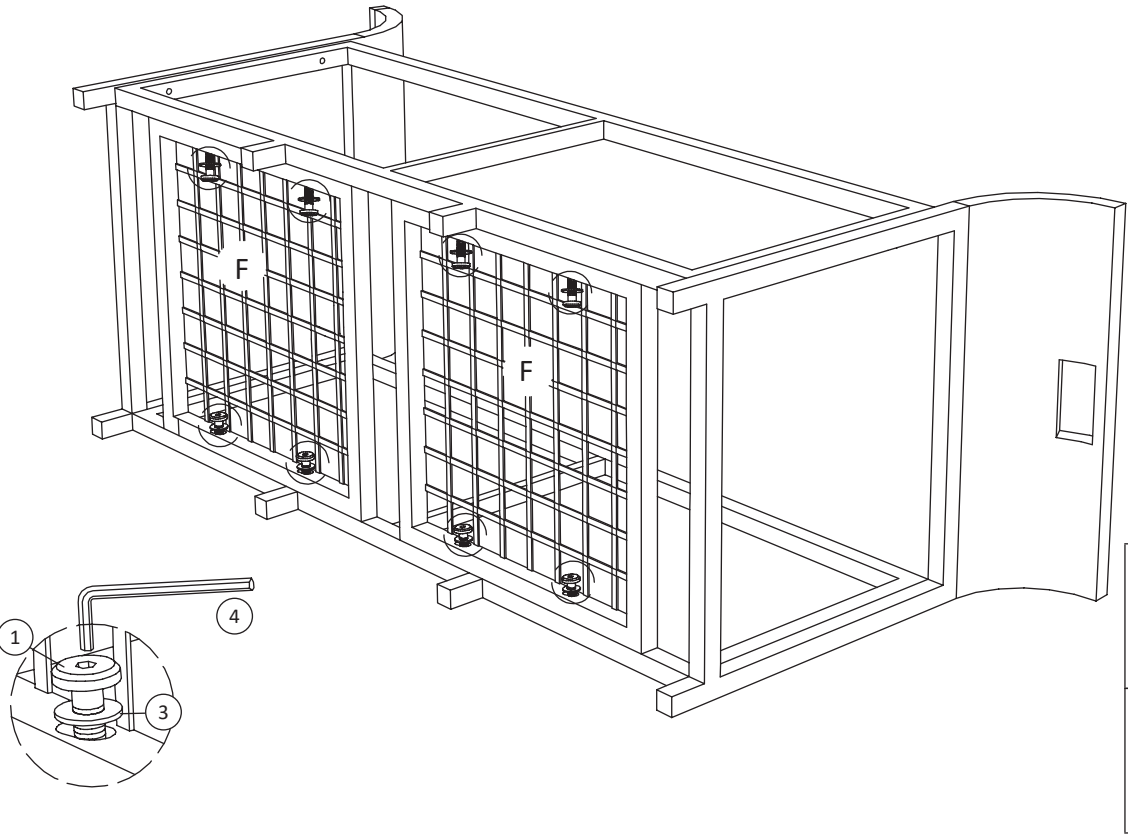
<p>Ax1</p> 	<p>Bx1</p> 	<p>Cx1</p> 	<p>Dx1</p> 	<p>Ex1</p> 
<p>Fx2</p> 	<p>Gx1</p> 	<p>Hx1</p> 	<p>①x8</p>  <p>M6x$\frac{30}{1.2}$</p>	<p>②x9</p>  <p>M6x$\frac{15}{0.6}$</p>
<p>③x17</p>  <p>M6x$\frac{16x1.0}{0.6x0.04}$</p>	<p>④x1</p>  <p>M4</p>	<p>⑤x8</p>  <p>M6x$\frac{35}{1.4}$</p>	<p>⑥x2</p> 	<p>⑦x1</p> 



1



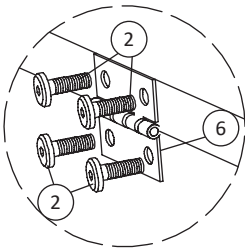
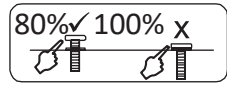
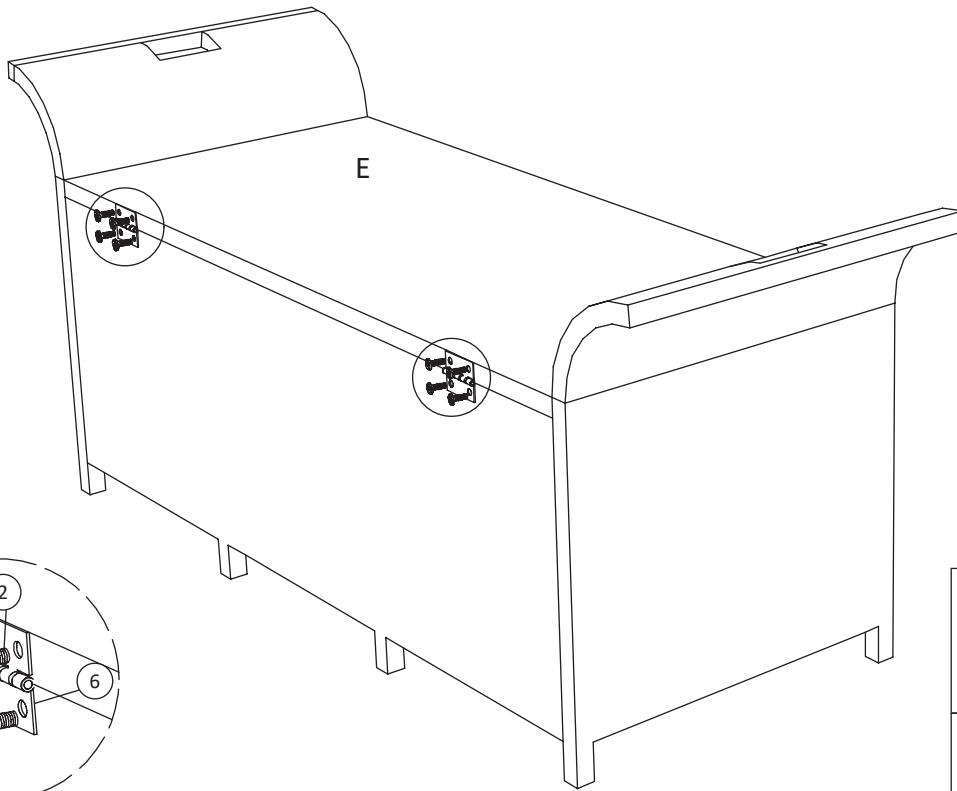
- 5 x 8

 M6x $\frac{35}{1.4}$
- 3 x 8

 M6x $\frac{16x1.0}{0.6x0.04}$

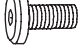
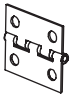
2



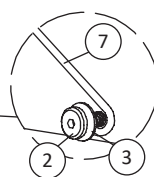
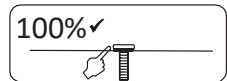
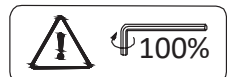
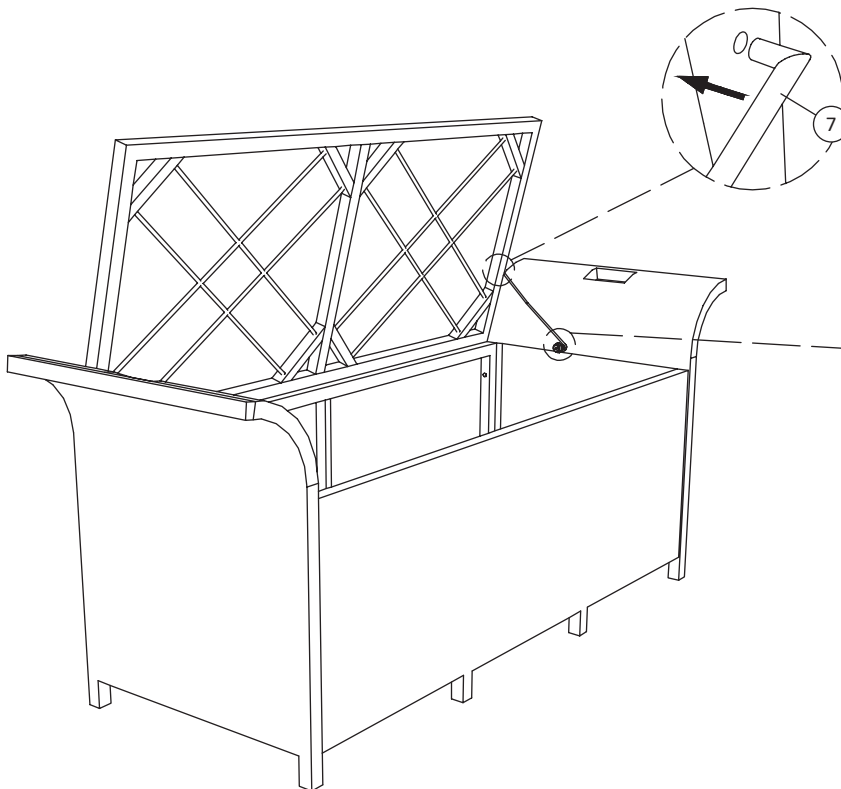
- 1 x 8

 M6x $\frac{30}{1.2}$
- 3 x 8

 M6x $\frac{16x1.0}{0.6x0.04}$

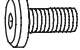


3



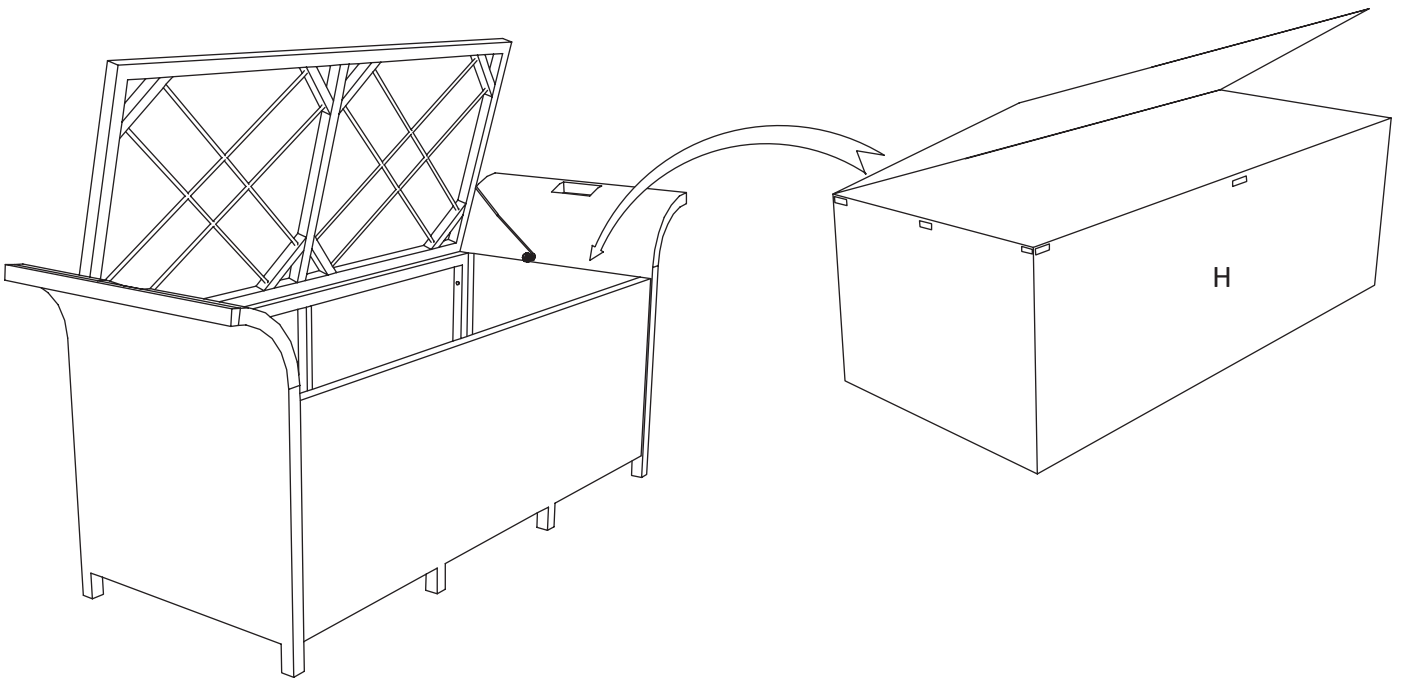
2 x 8	
	M6x $\frac{15}{0.6}$
6 x 2	

4

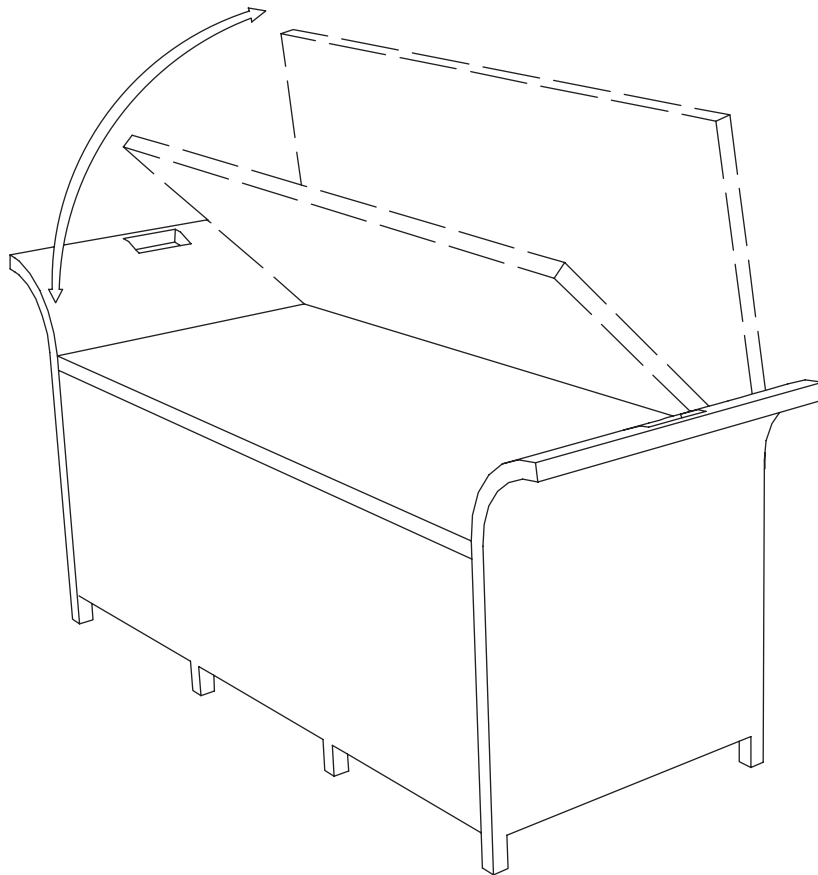


2 x 1	
	M6x $\frac{15}{0.6}$
3 x 1	
	M6x $\frac{16x1.0}{0.6x0.04}$
7 x 1	

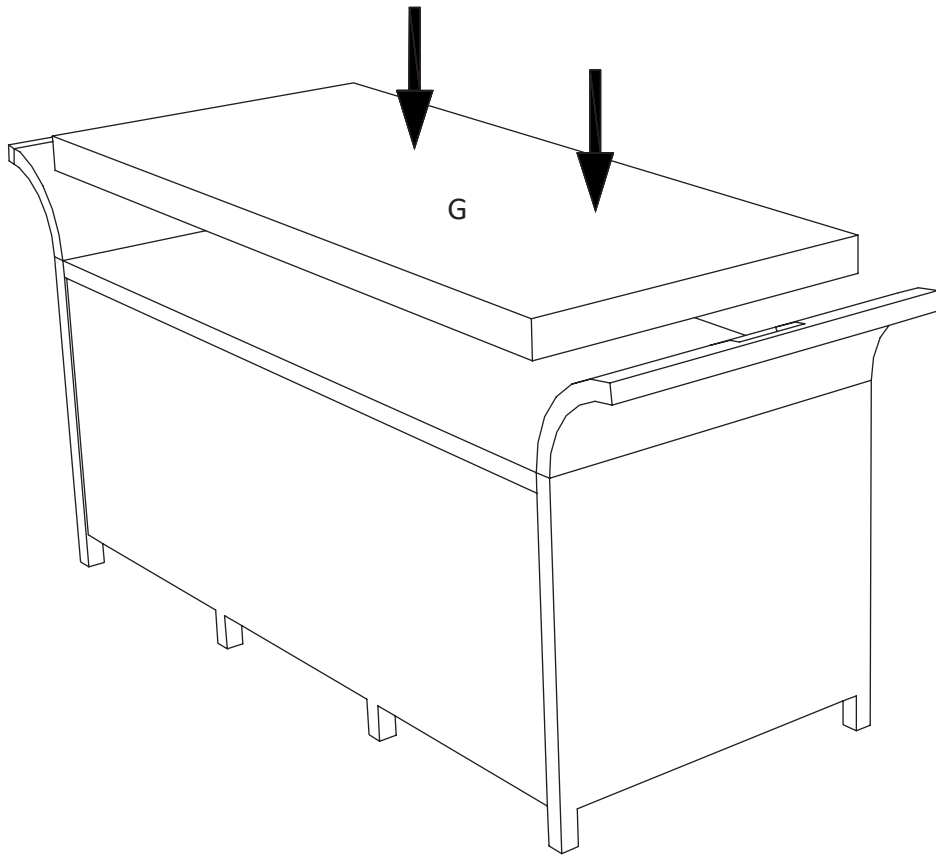
5



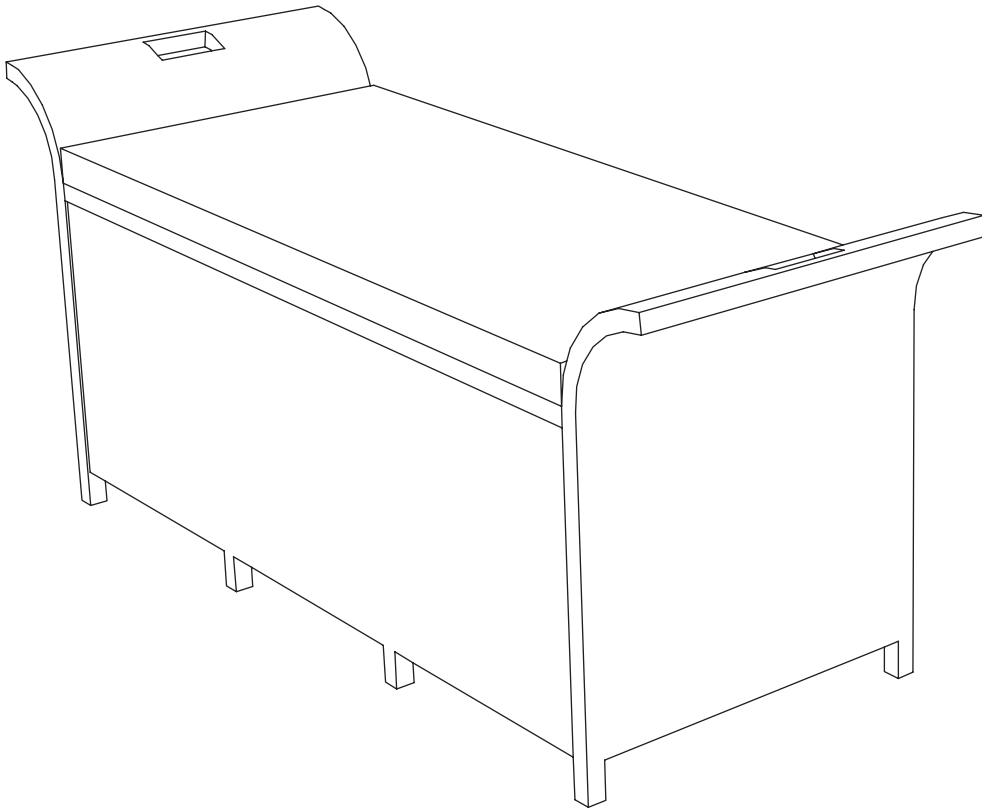
6



7



8





Ce logo Triman est le symbole de recyclage selon le décret français n°2014-1577.

Veuillez ne pas jeter ces produits avec vos autres déchets ménagers ou municipaux. S'assurer de toujours profiter de l'occasion pour recycler les déchets d'emballage. Lorsque vous recyclez les déchets d'emballages, vous contribuez à éviter que les produits ne soient incinérés ou envoyés en décharge. Par conséquent, vous contribuez à minimiser l'impact négatif potentiel sur la santé humaine et l'environnement. Le recyclage responsable peut augmenter la réutilisation des ressources matérielles et il évite également les dommages potentiels à l'environnement ou à la santé résultant de l'élimination incontrôlée des déchets.