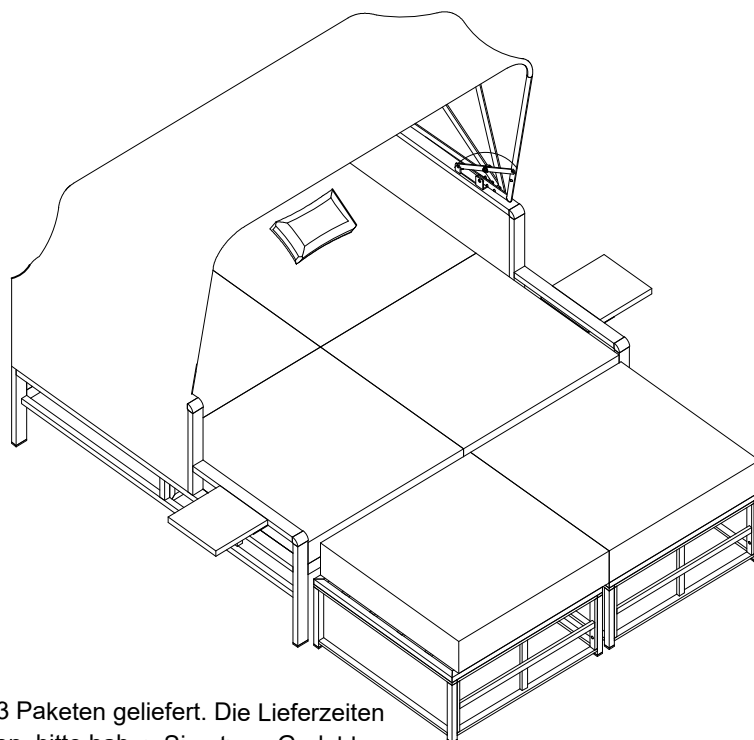


Installation & Assembly



DE: Unser Produkt wird Ihnen in 3 Paketen geliefert. Die Lieferzeiten dieser 3 Pakete können abweichen, bitte haben Sie etwas Geduld und vielen Dank für Ihr Verständnis.

UK: Our product will be delivered to you in 3 packages. The delivery times of these 3 packages may differ, please be patient and thank you for your understanding.

FR: Notre produit vous sera livré en 3 colis. Les délais de livraison de ces 3 colis peuvent différer, soyez patient et merci pour votre compréhension.

IT: Il nostro prodotto verrà consegnato in 3 pacchi. I tempi di consegna di questi 3 pacchi possono variare; vi preghiamo di avere un po' di pazienza e vi ringraziamo per la vostra comprensione.

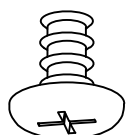
ES: Nuestro producto se entregará en 3 paquetes. Los tiempos de entrega de estos 3 paquetes pueden variar; por favor, tenga un poco de paciencia y gracias por su comprensión.

NL: Ons product wordt in 3 pakketten bij u geleverd. De levertijden van deze 3 pakketten kunnen verschillen, we vragen om uw geduld en bedanken u voor uw begrip.

SV: Vår produkt kommer att levereras till dig i 3 paket. Leveranstiderna för dessa 3 paket kan variera, vi ber om ditt tålamod och tackar för din förståelse.

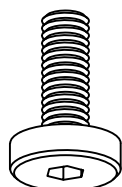
PL: Nasz produkt zostanie dostarczony w 3 paczkach. Czas dostawy tych 3 paczek może się różnić, prosimy o cierpliwość i dziękujemy za zrozumienie.

DE : Installationsanleitung
UK : Installation Instruction
FR : Instruction d'installation
IT : Istruzioni di installazione
ES : Instrucciones de instalación
NL : Installatie-instructies
SV : Installationsanvisningar
PL : Instrukcje instalacji



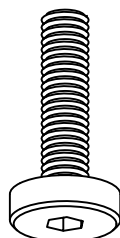
BOLT
M4 x 10MM

①



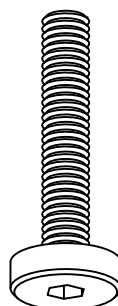
BOLT
M6 x 15MM

②



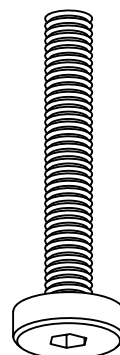
BOLT
M6 x 25MM

③



BOLT
M6 x 35MM

④



BOLT
M6 x 45MM

⑤

DE: Bitte beachten Sie, dass die Formen der Schrauben 1, 2,3,4 und 5 ähnlich sind.

Bitte installieren Sie entsprechend der Anleitung und unterscheiden Sie sie!

UK: Please note that the shapes of screws 1, 2, 3, 4 and 5 are similar.

Please install according to the instructions and distinguish them!

FR: Notez que les vis 1 et 2 et 3 et 4 et 5 ont des formes similaires.

Veuillez les installer ensuivant les instructions pour les séparer!

IT: Si prega di notare che le forme delle viti 1, 2, 3,4, e 5 sono simili.

Si prega di installarle seguendo le istruzioni e di distinguerle!

ES: Por favor, tenga en cuenta que las formas de los tornillos 1, 2, 3, 4, 5 son similares.

Por favor, instálos de acuerdo con las instrucciones y distíngalos!

NL: Let op, de vormen van schroeven 1, 2, 3, 4 en 5 zijn vergelijkbaar.

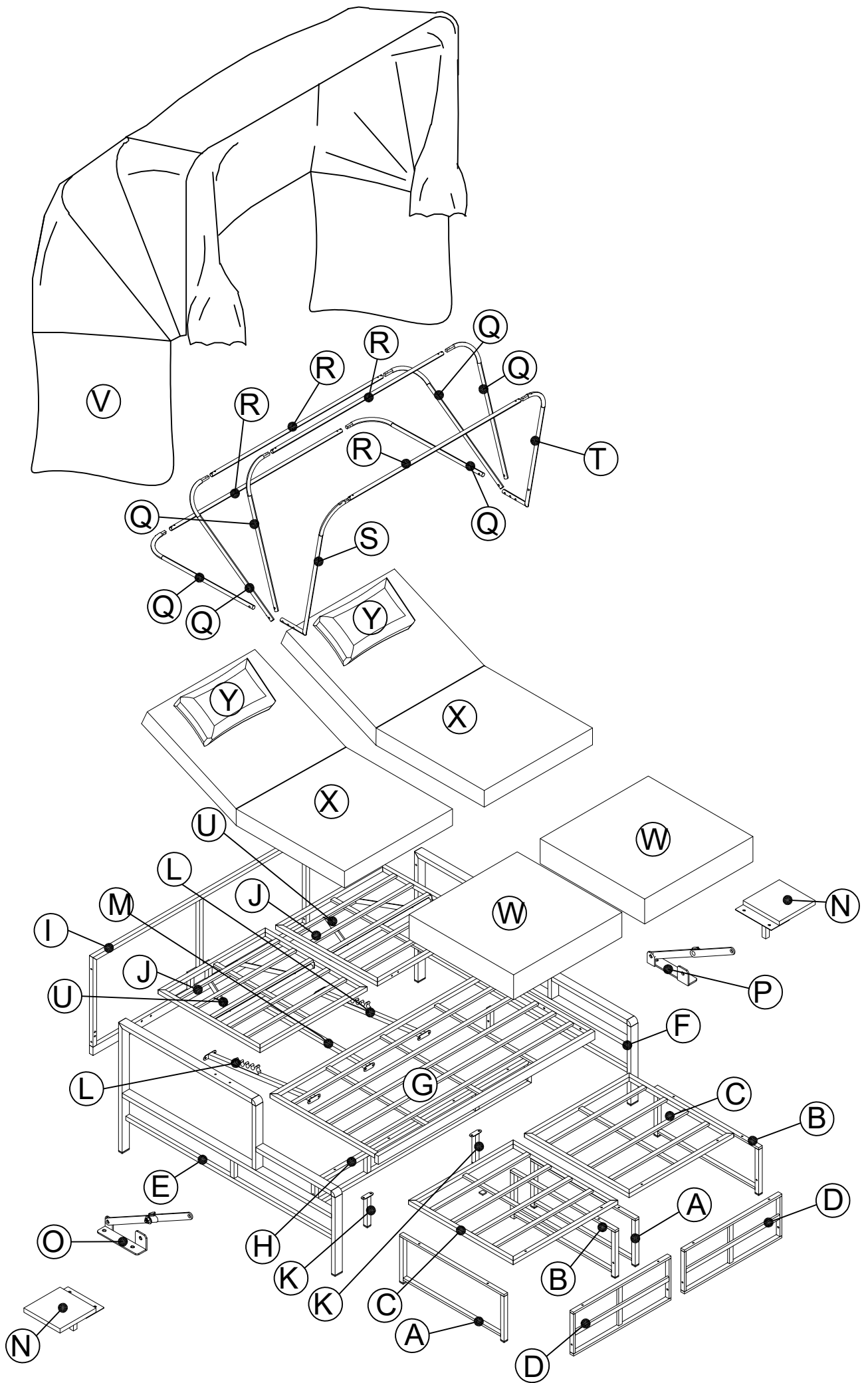
Installeer volgens de instructies en maak onderscheid tussen ze!

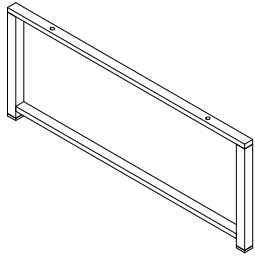
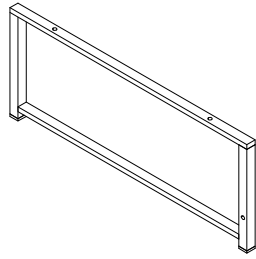
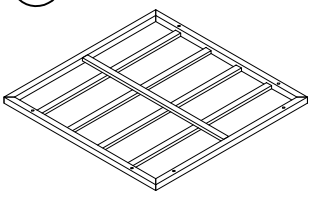
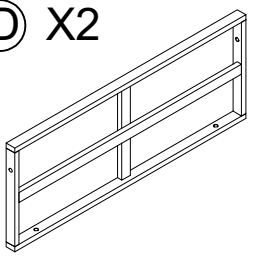
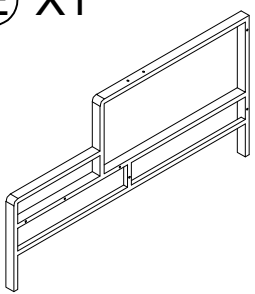
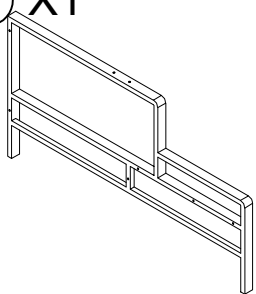
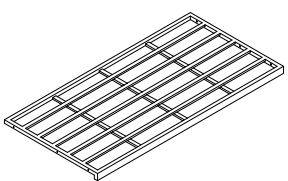
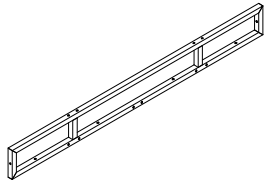
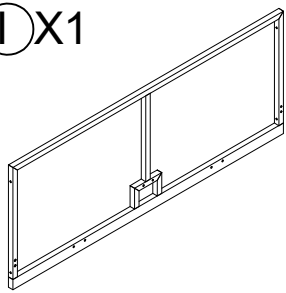
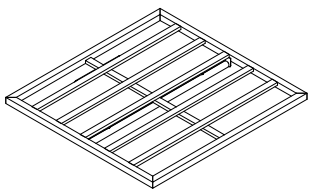
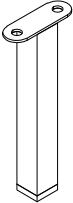
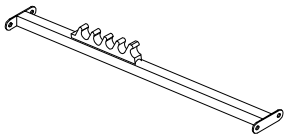
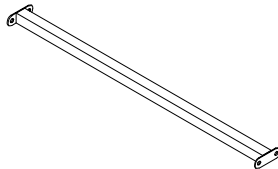
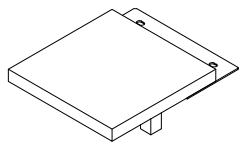
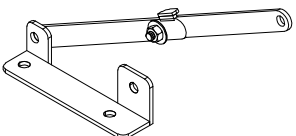
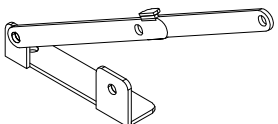
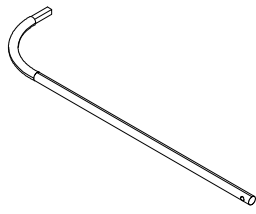
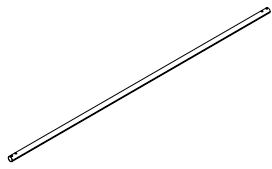
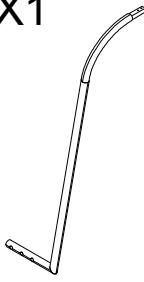
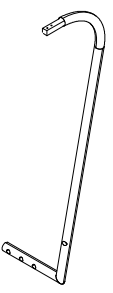
SV: Observera att formerna på skruvarna 1, 2, 3, 4 och 5 är lika.

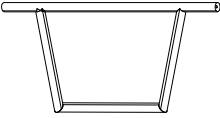
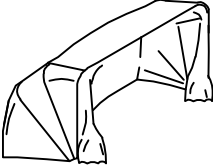
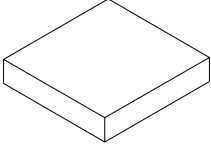
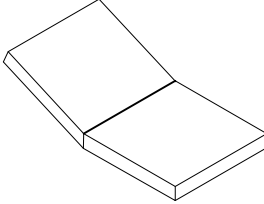
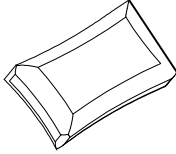
Installera enligt anvisningarna och särskilj dem!

PL: Zauważ, że kształty śrub 1, 2, 3, 4, i 5 są podobne.

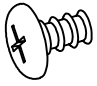
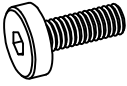
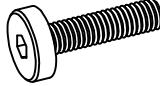
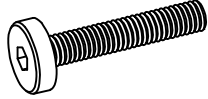
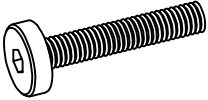
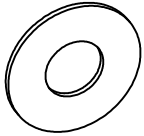
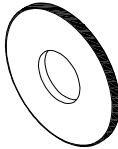
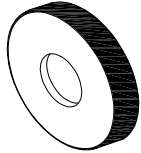
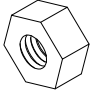
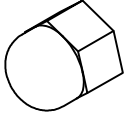


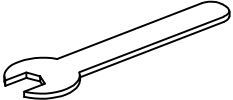
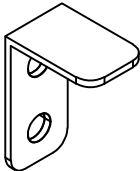
Zainstaluj zgodnie z instrukcjami i rozróżnij je!

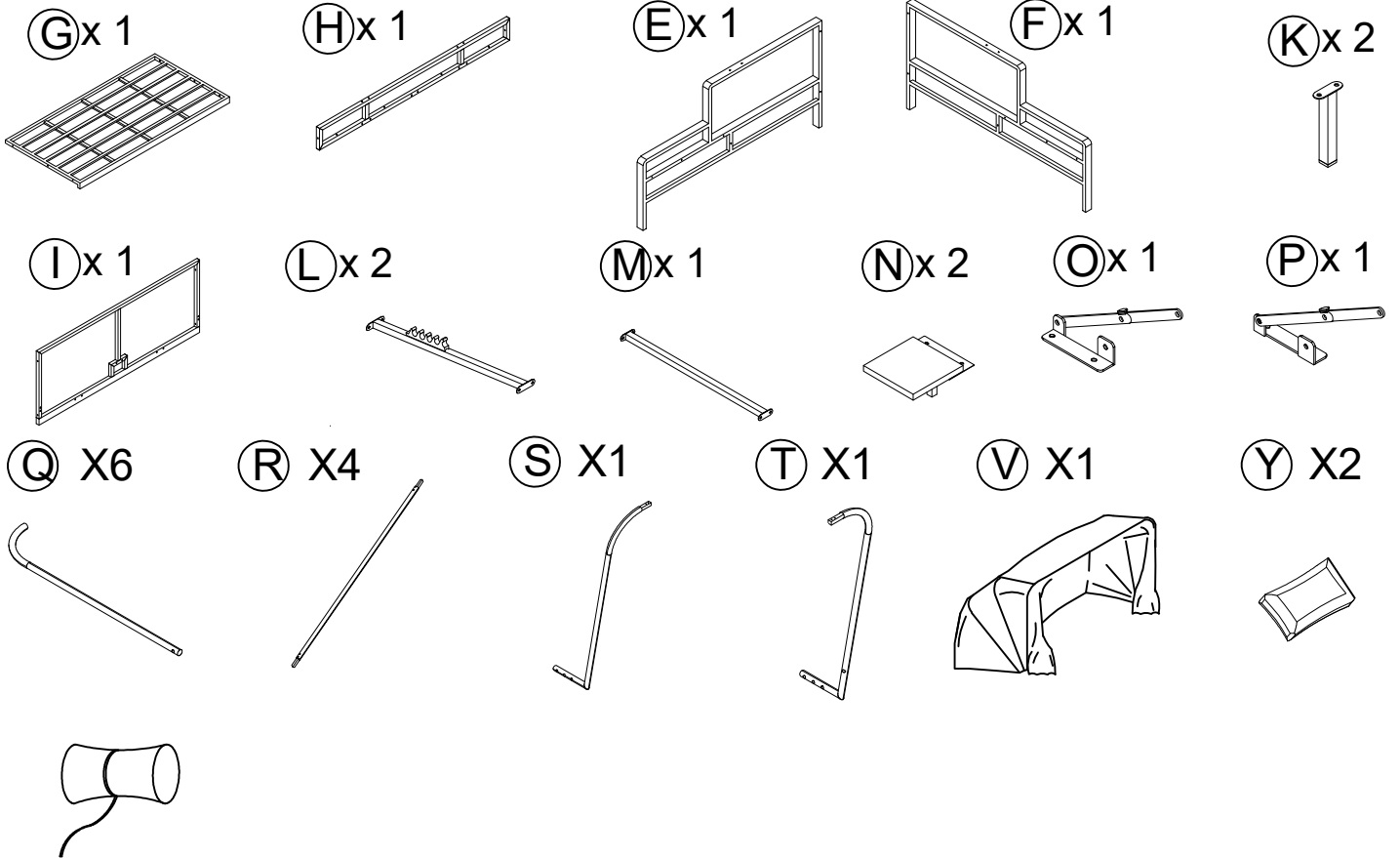


<p>(A) X2</p> 	<p>(B) X2</p> 	<p>(C) X2</p> 	<p>(D) X2</p> 
<p>(E) X1</p> 	<p>(F) X1</p> 	<p>(G) X1</p> 	<p>(H) X1</p> 
<p>(I) X1</p> 	<p>(J) X2</p> 	<p>(K) X2</p> 	<p>(L) X2</p> 
<p>(M) X1</p> 	<p>(N) X2</p> 	<p>(O) X1</p> 	<p>(P) X1</p> 
<p>(Q) X6</p> 	<p>(R) X4</p> 	<p>(S) X1</p> 	<p>(T) X1</p> 

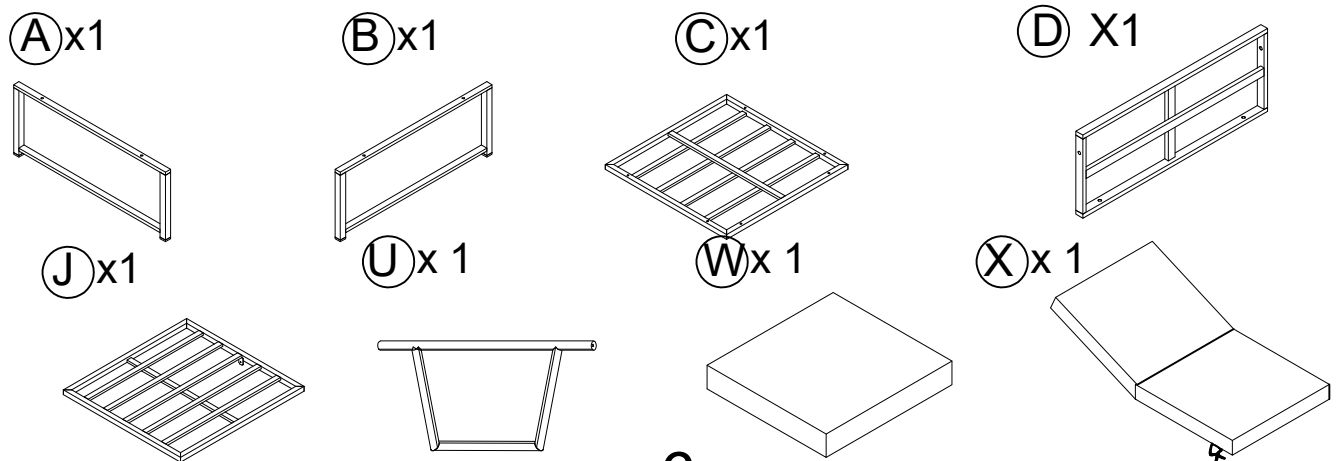
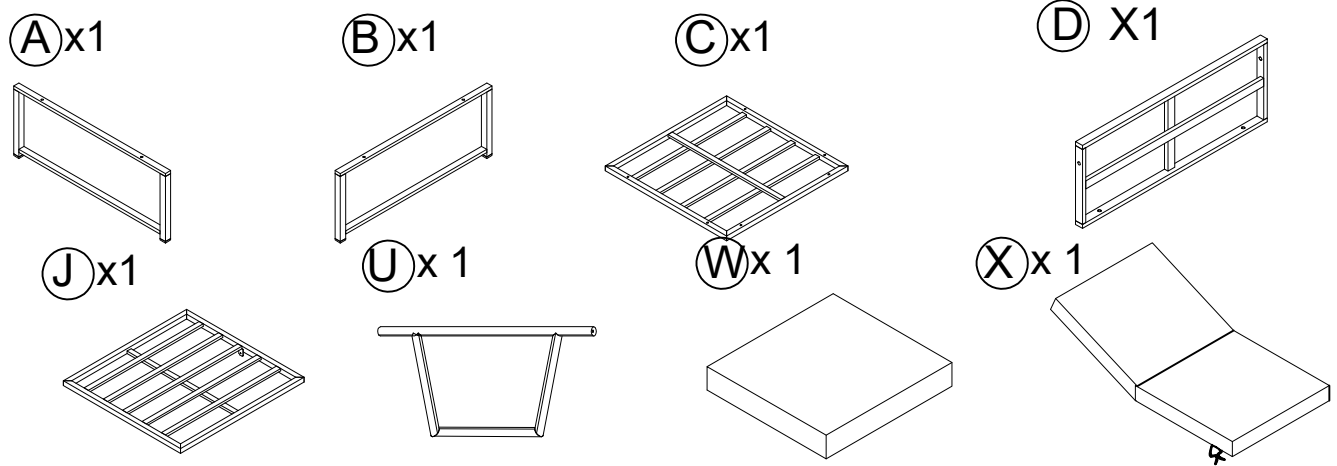
<p>Ⓚ X2</p> 	<p>Ⓥ X1</p> 	<p>Ⓦ X2</p> 	<p>Ⓧ X2</p> 	<p>Ⓨ X2</p> 
---	---	---	--	---

HARDWARE:

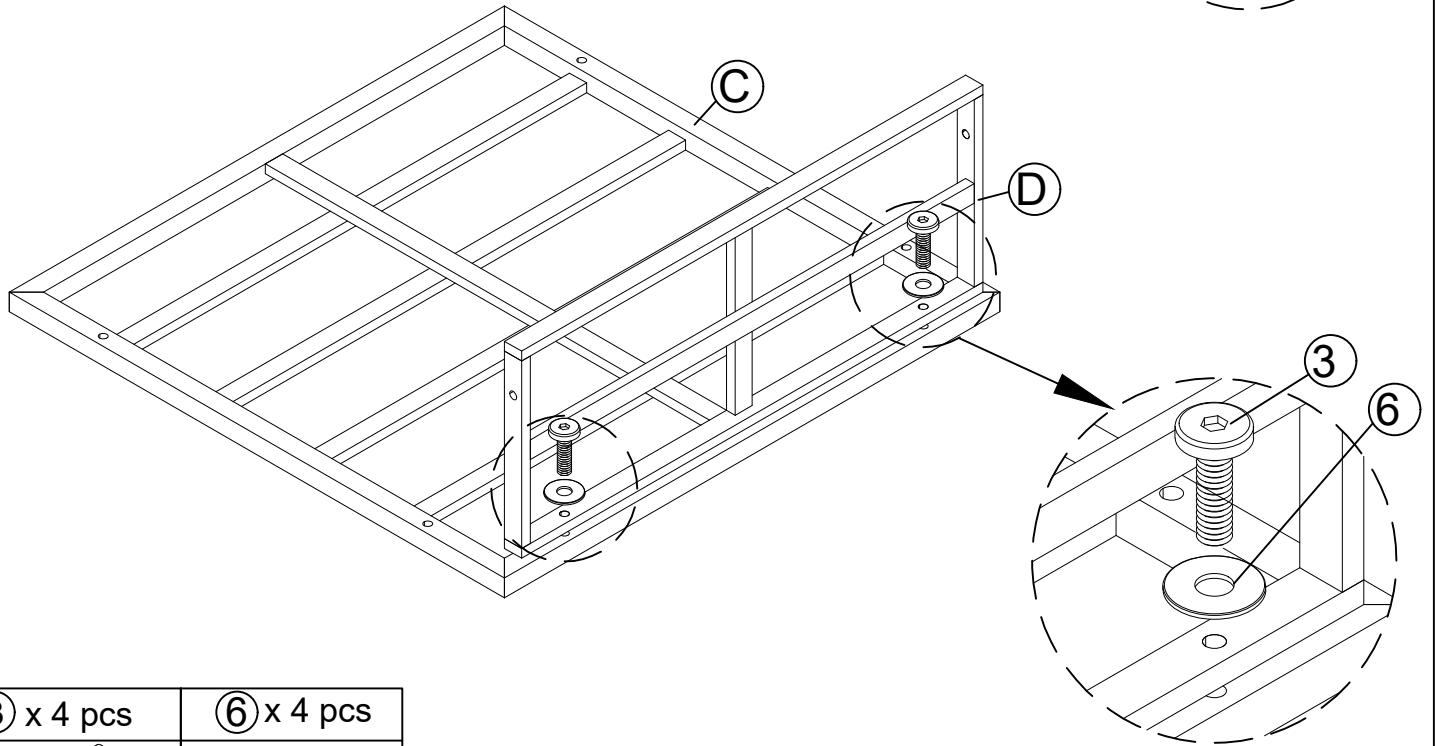
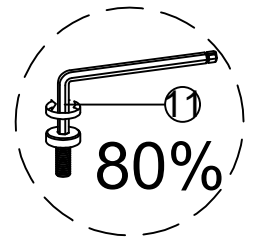
<p>1 X16 pcs</p>  <p>BOLT M4 x 10MM</p>	<p>2 X36 pcs</p>  <p>BOLT M6 x 15MM</p>	<p>3 X22 pcs</p>  <p>BOLT M6 x 25MM</p>	<p>4 X20 pcs</p>  <p>BOLT M6 x 35MM</p>
<p>5 X2 pcs</p>  <p>BOLT M6 x 45MM</p>	<p>6 X74 pcs</p>  <p>FLAT WASHER M6</p>	<p>7 X4 pcs</p>  <p>PLASTIC WASHER M6 x 2MM</p>	<p>8 X10 pcs</p>  <p>PLASTIC WASHER M6 x 5MM</p>
<p>9 X6 pcs</p>  <p>NUT M6</p>	<p>10 X6 pcs</p>  <p>NUT CAP</p>	<p>11 X1 pc</p>  <p>ALLEN WRENCH</p>	<p>12 X1 pc</p>  <p>SCREW DIVER</p>
<p>13 X1 pc</p>  <p>WRENCH</p>	<p>14 X2 pcs</p>  <p>SUPPORT 1</p>		

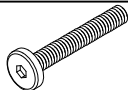



Hardware



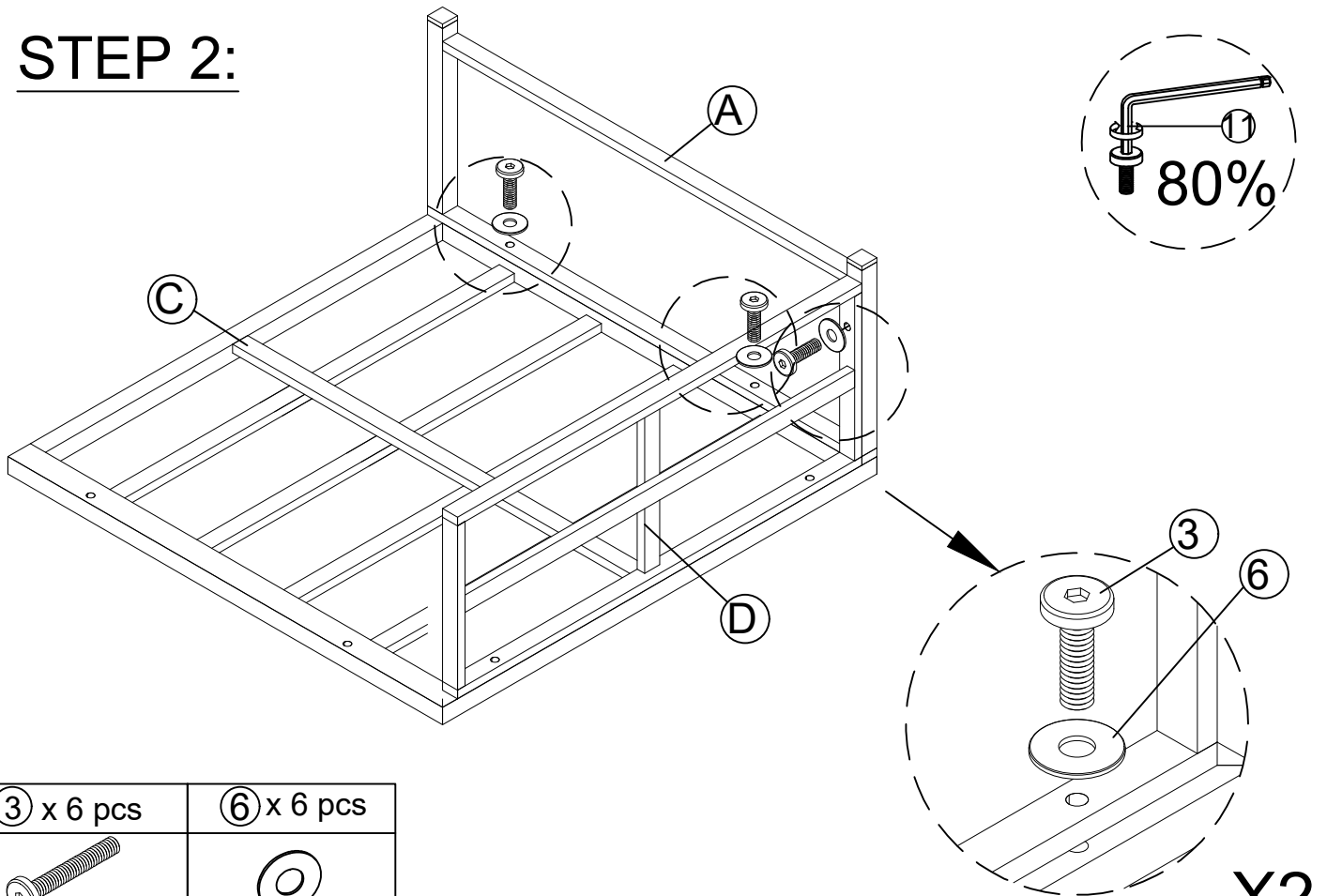
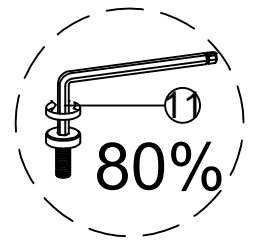
STEP 1:

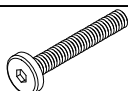



③ x 4 pcs	⑥ x 4 pcs
 M6 x 25MM	 WASHER M6

X2

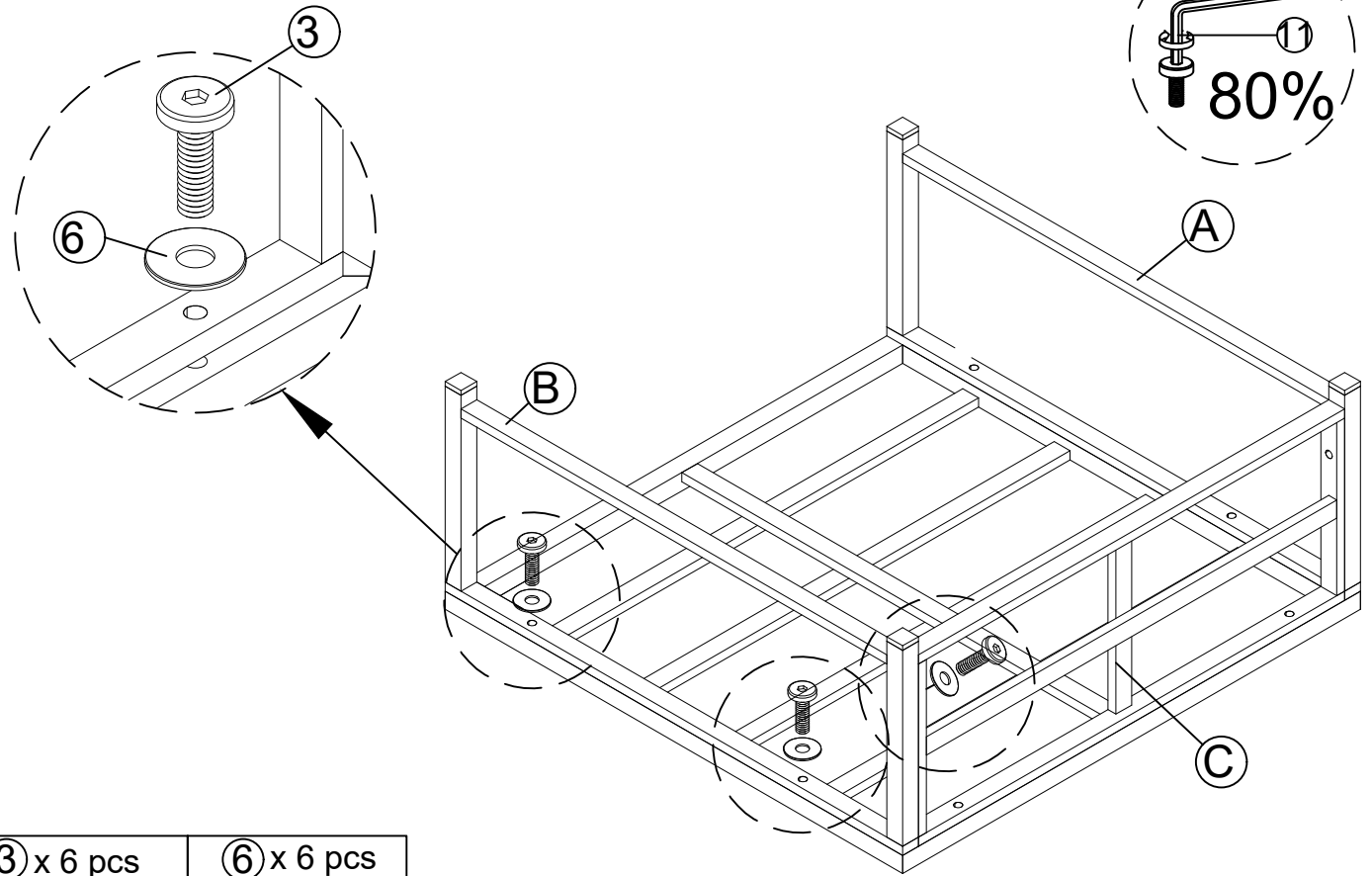
STEP 2:

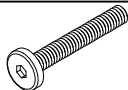



③ x 6 pcs	⑥ x 6 pcs
 M6 x 25MM	 WASHER M6

X2

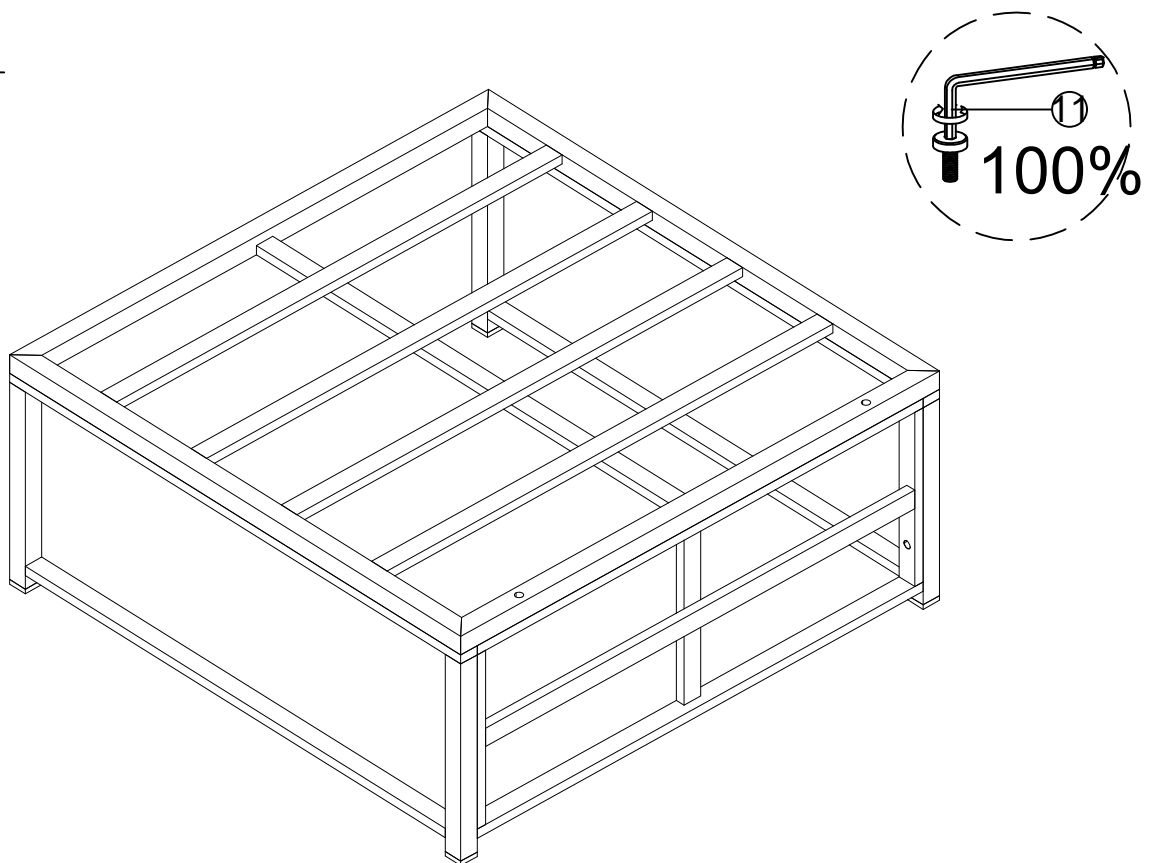
STEP 3:



③ x 6 pcs	⑥ x 6 pcs
 M6 x 25MM	 WASHER M6

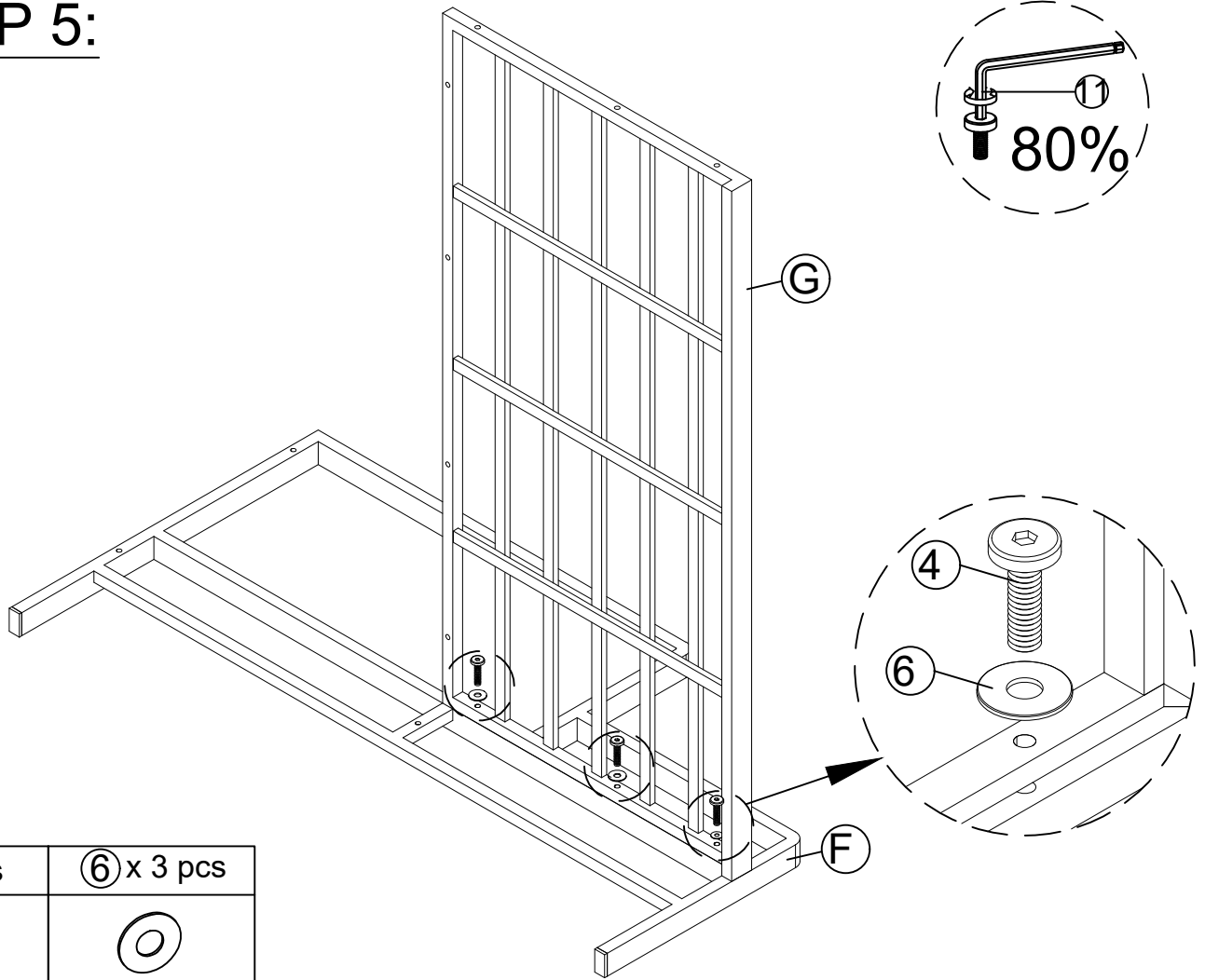
X2

STEP 4:



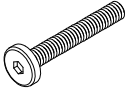
X2

STEP 5:



④ x 3 pcs

⑥ x 3 pcs

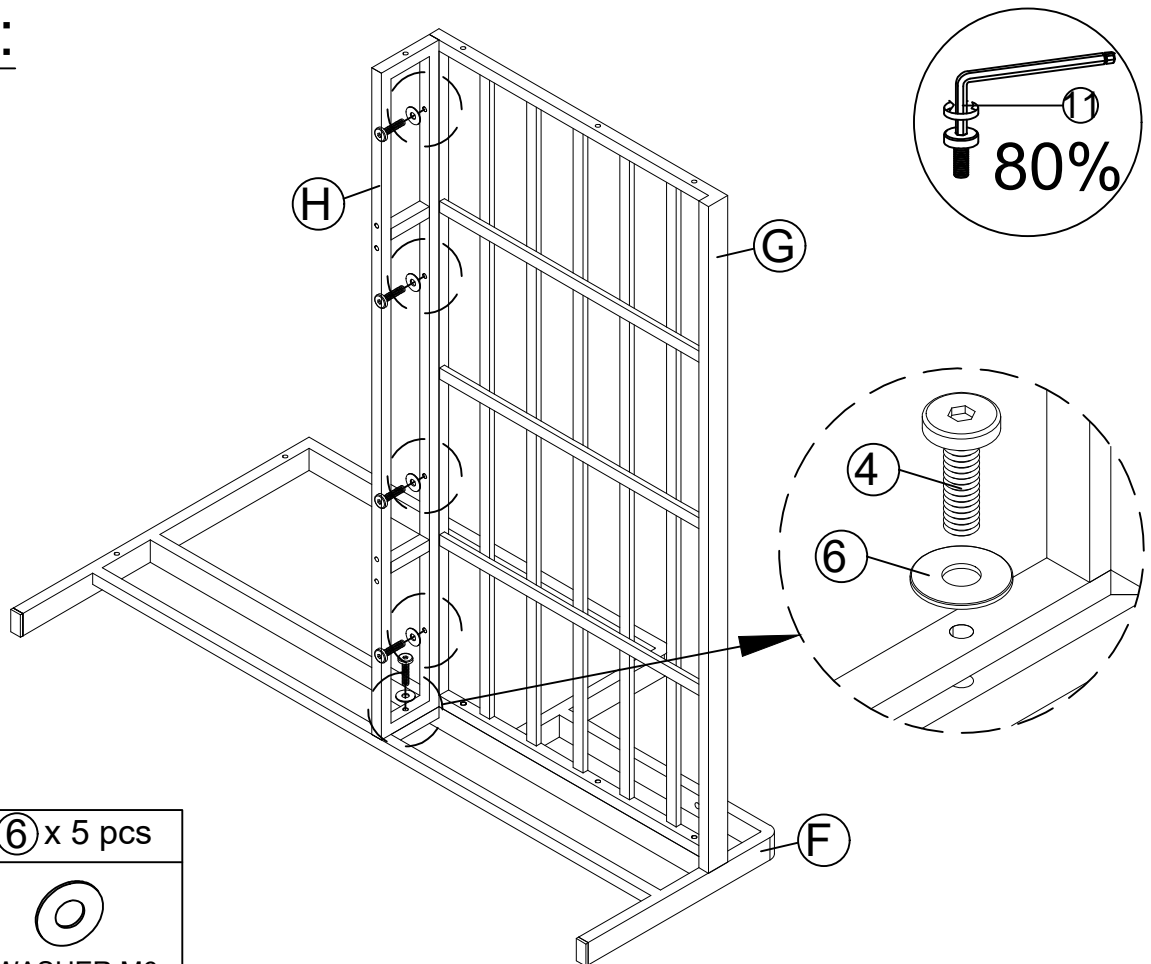


M6 x 35MM



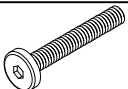
WASHER M6

STEP 6:



④ x 5 pcs

⑥ x 5 pcs

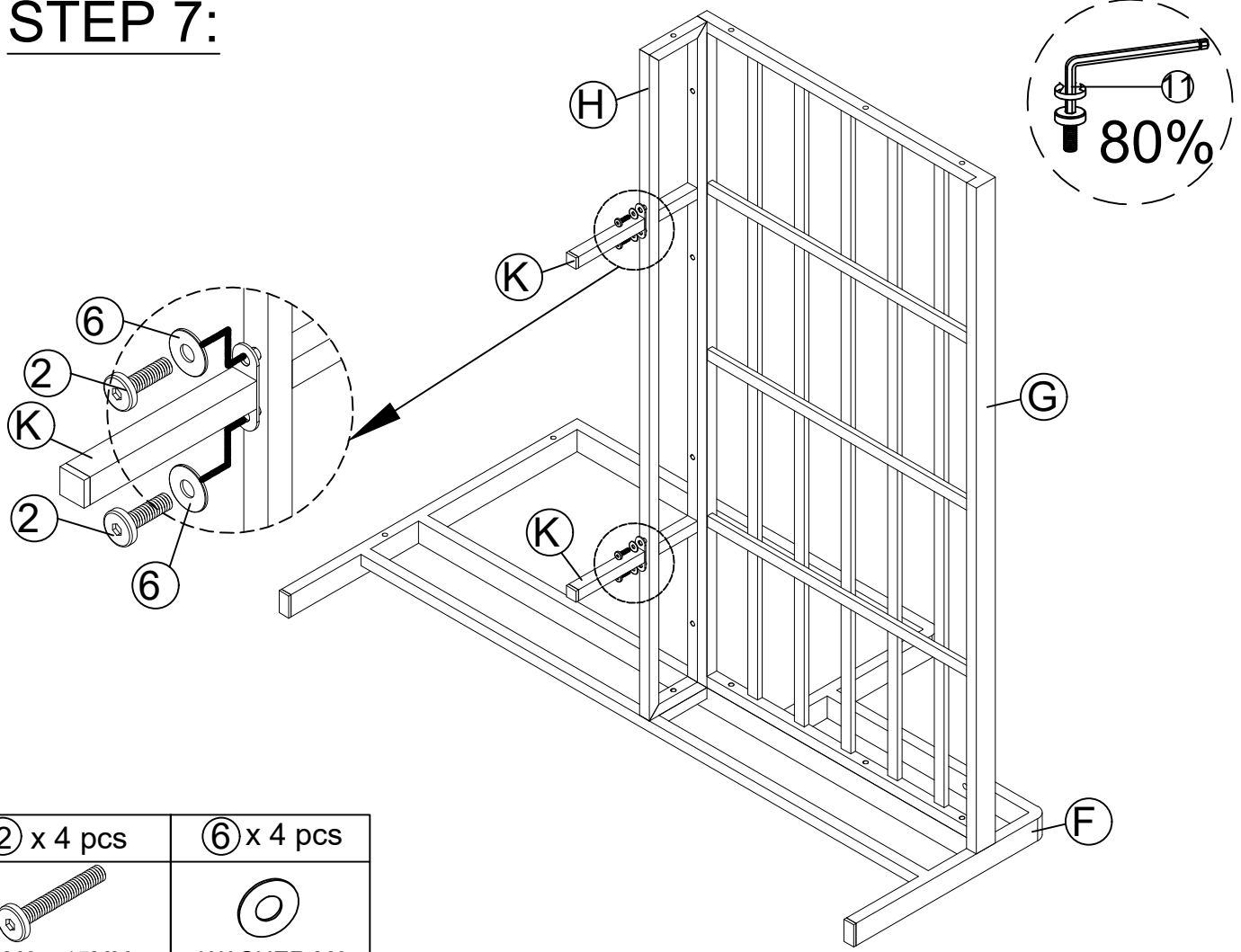


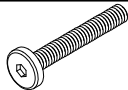

M6 x 35MM



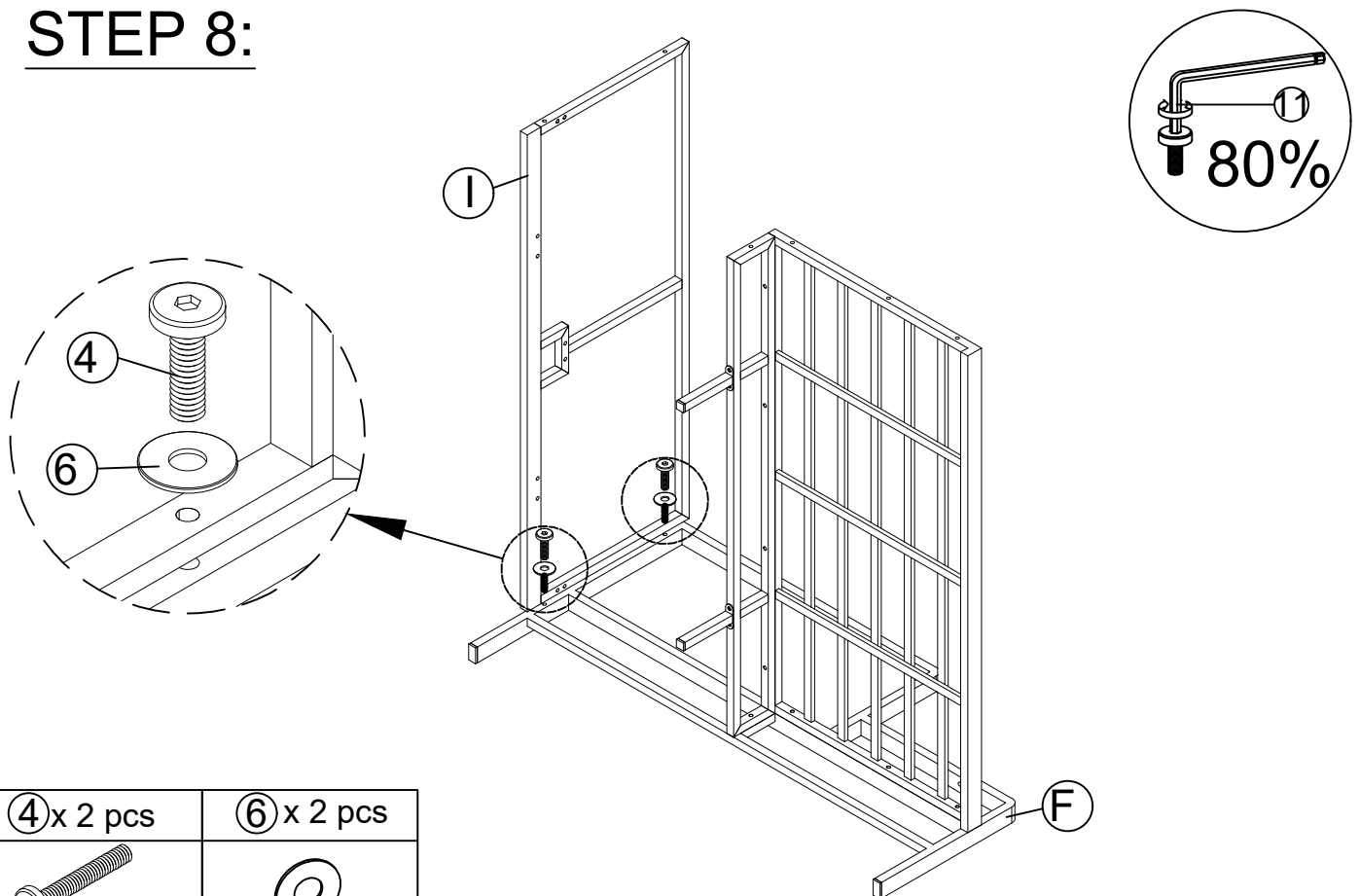
WASHER M6

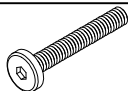

STEP 7:



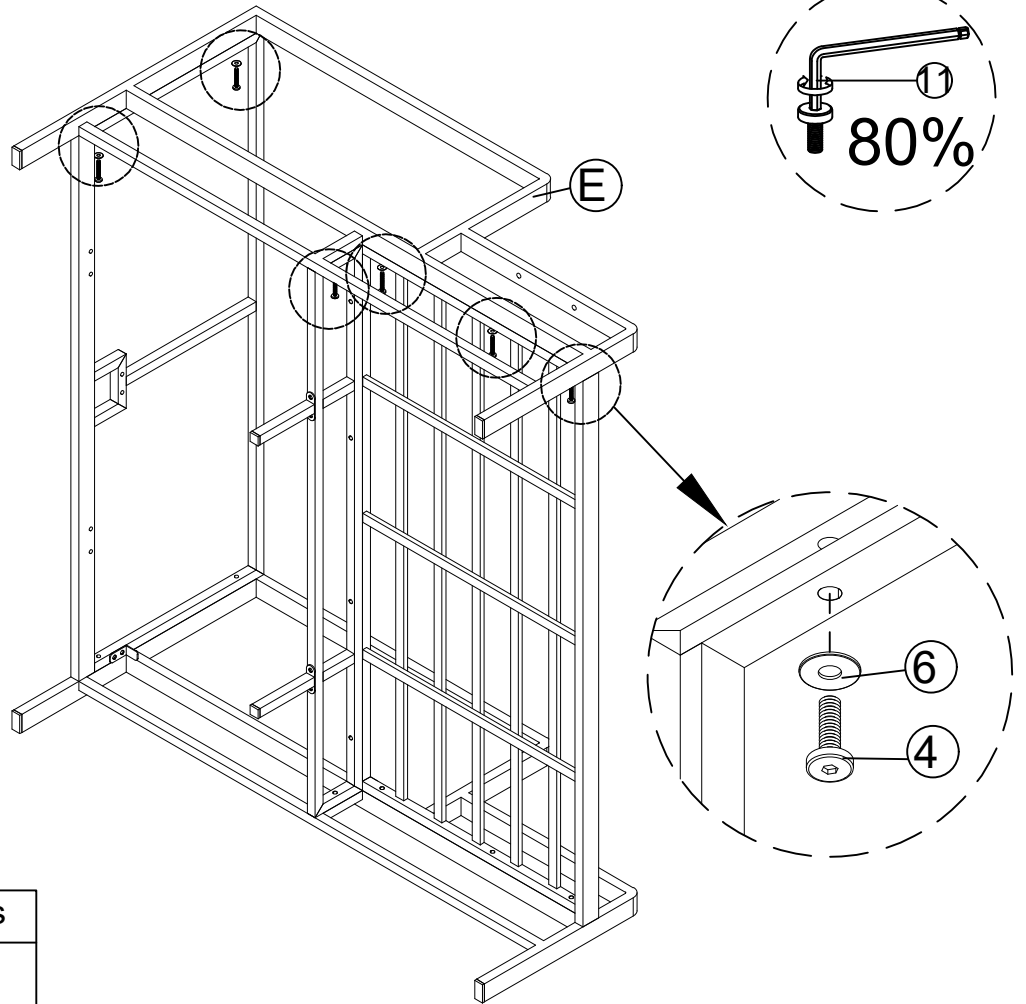
② x 4 pcs	⑥ x 4 pcs
	
M6 x 15MM	WASHER M6

STEP 8:



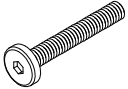
④ x 2 pcs	⑥ x 2 pcs
	
M6 x 35MM	WASHER M6

STEP 9:



④ x 6 pcs

⑥ x 6 pcs

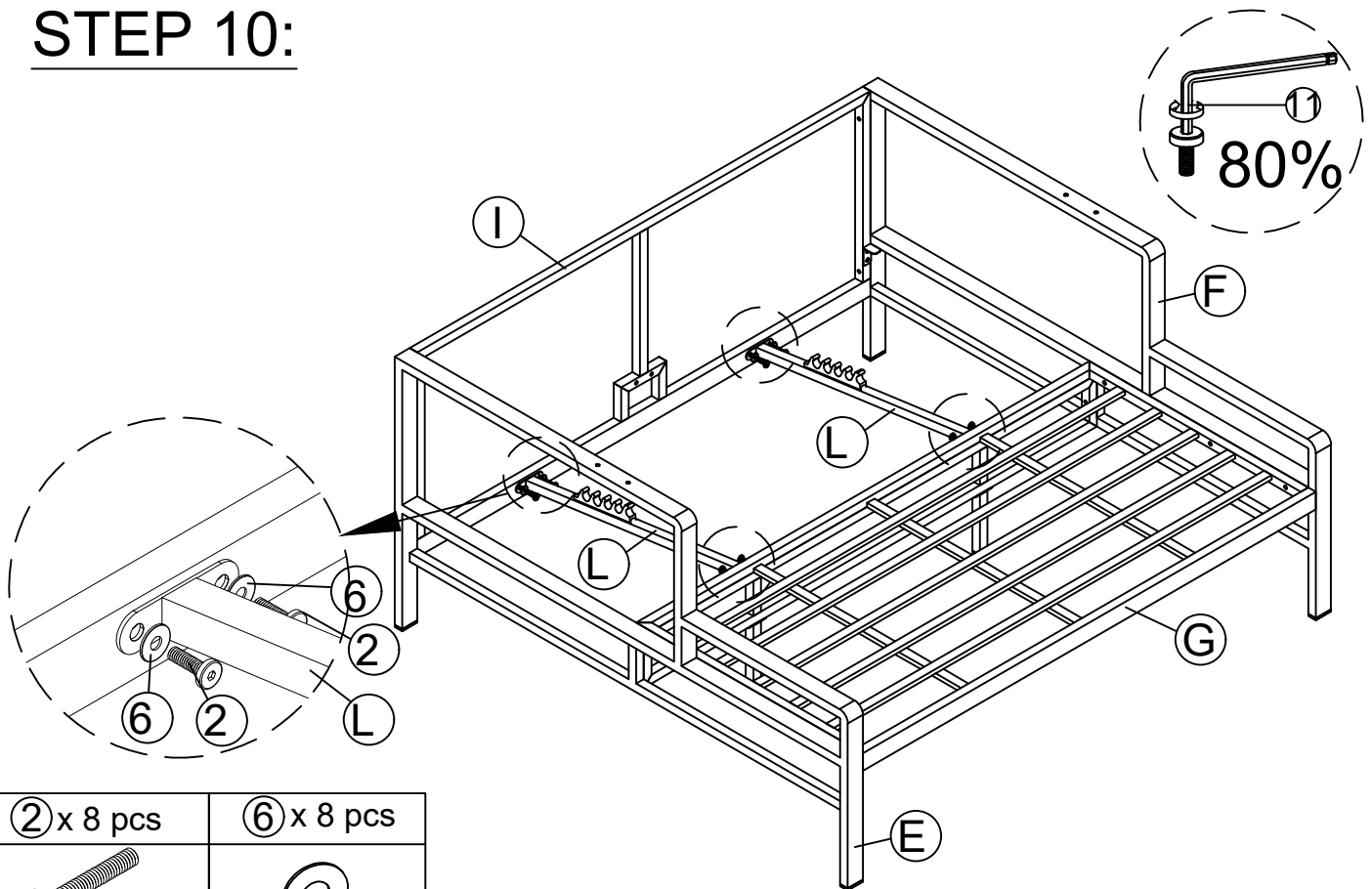


M6 x 35MM



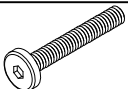
WASHER M6

STEP 10:



② x 8 pcs

⑥ x 8 pcs

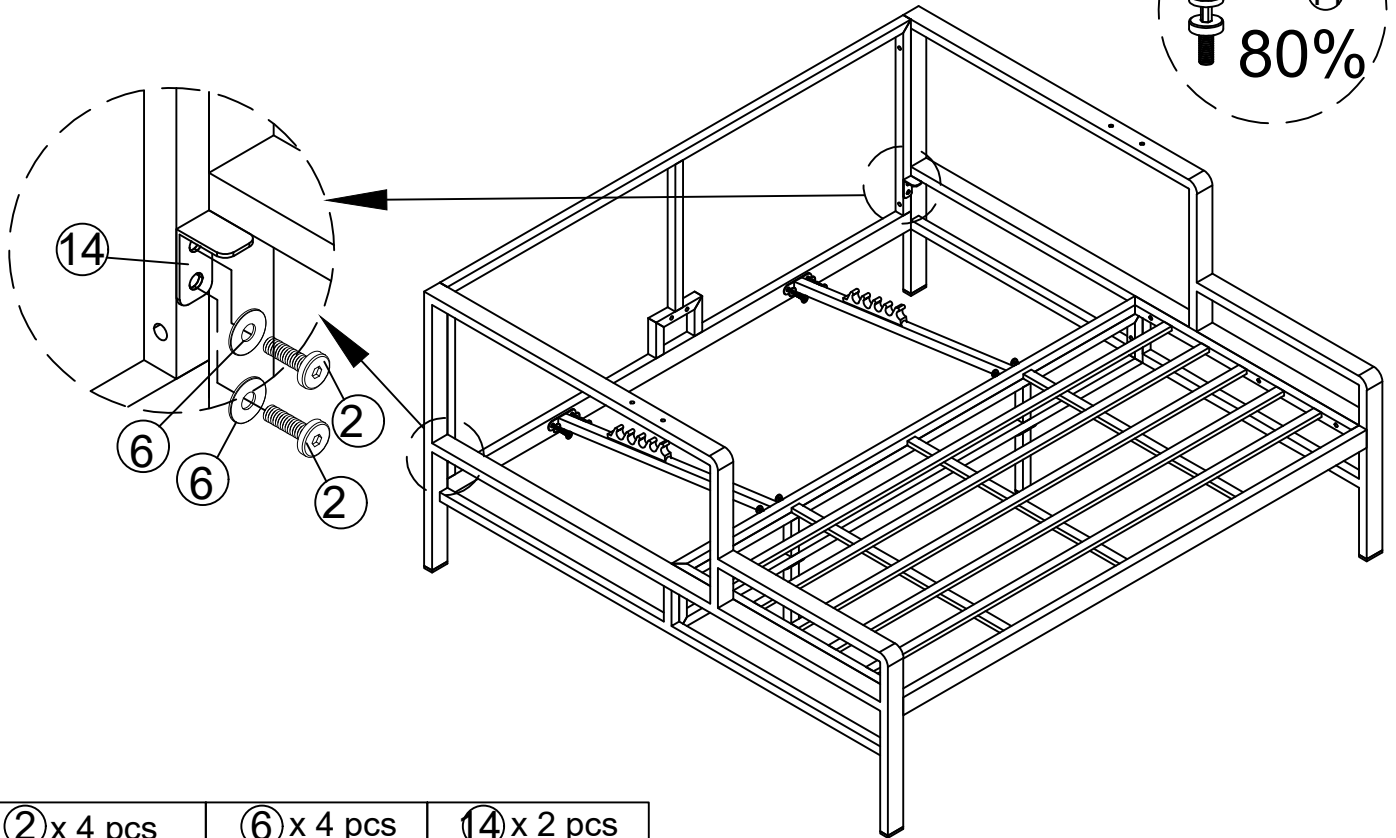
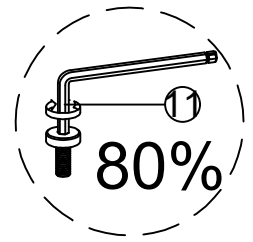


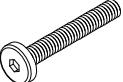


M6 x 15MM



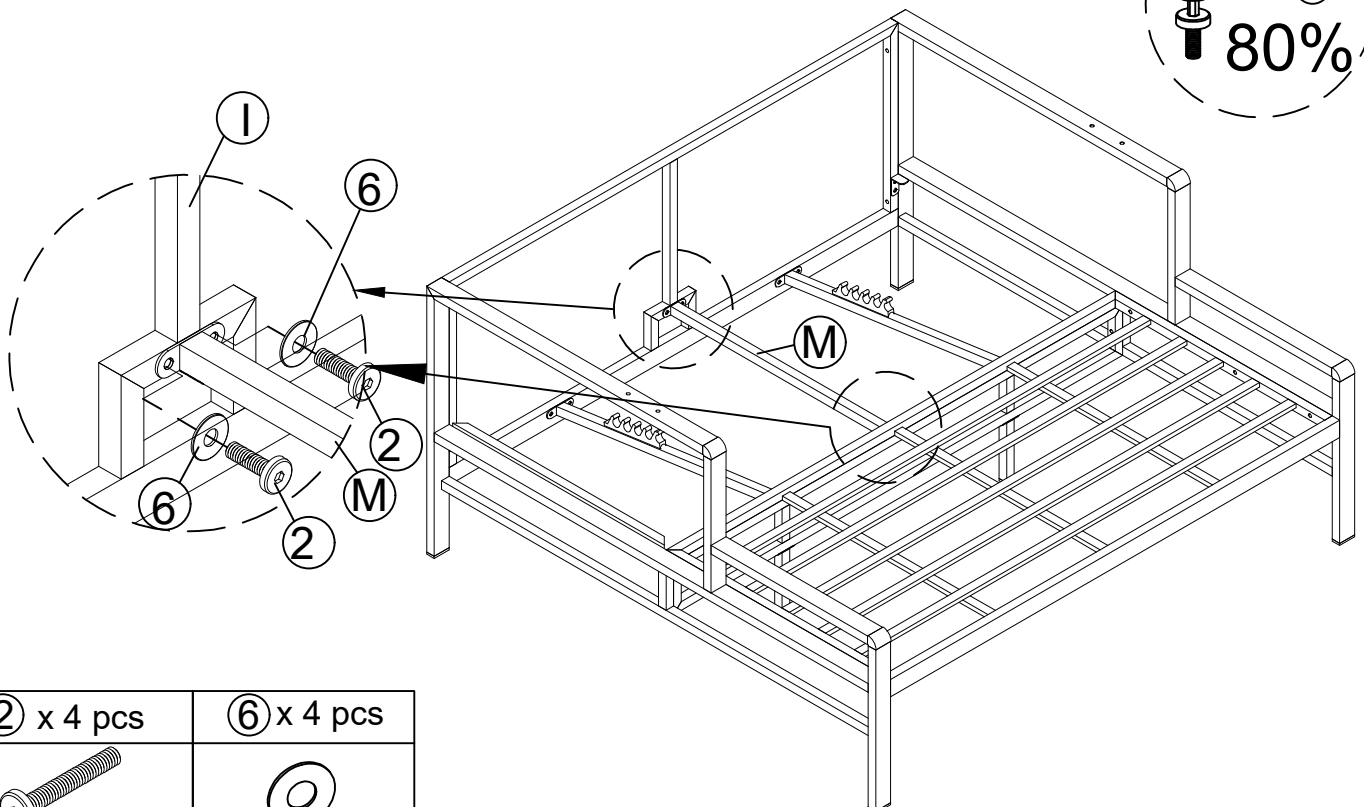
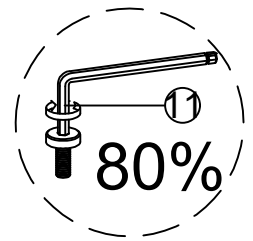
WASHER M6

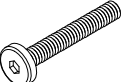

STEP 11:



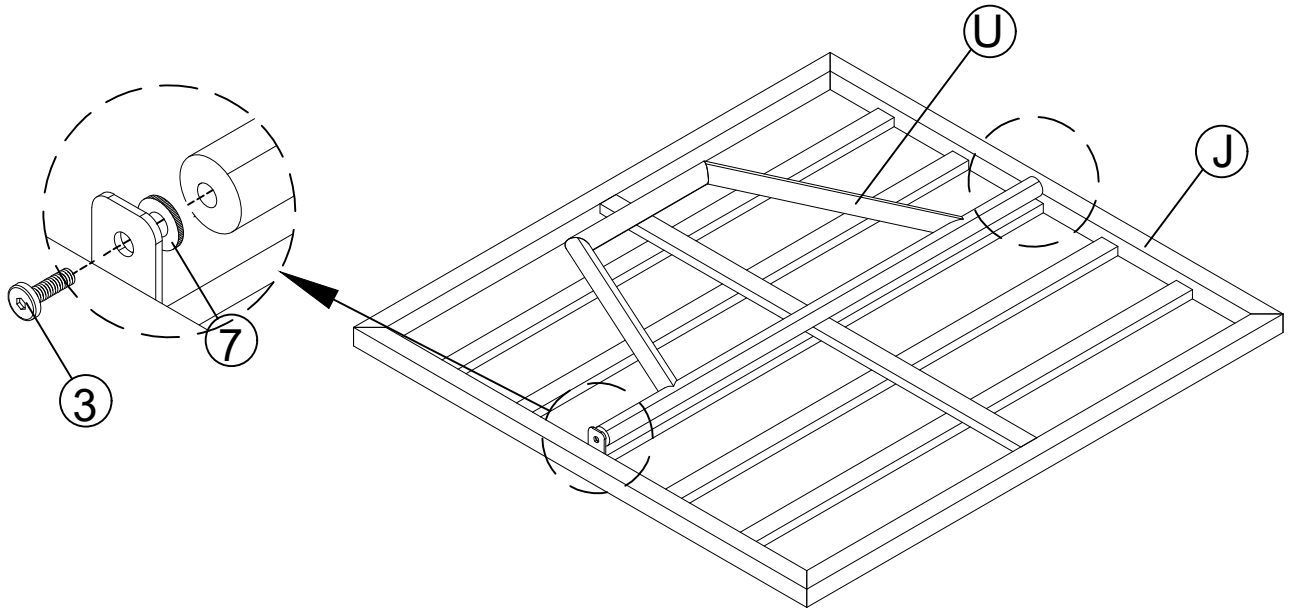
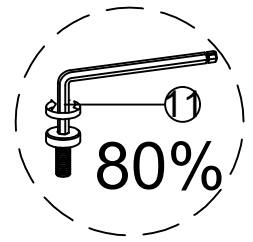
② x 4 pcs	⑥ x 4 pcs	⑭ x 2 pcs
 M6 x 15MM	 WASHER M6	 SUPPORT 1

STEP 12:



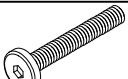
② x 4 pcs	⑥ x 4 pcs
 M6 x 15MM	 WASHER M6

STEP 13:



③ x 4 pcs

⑦ x 4 pcs



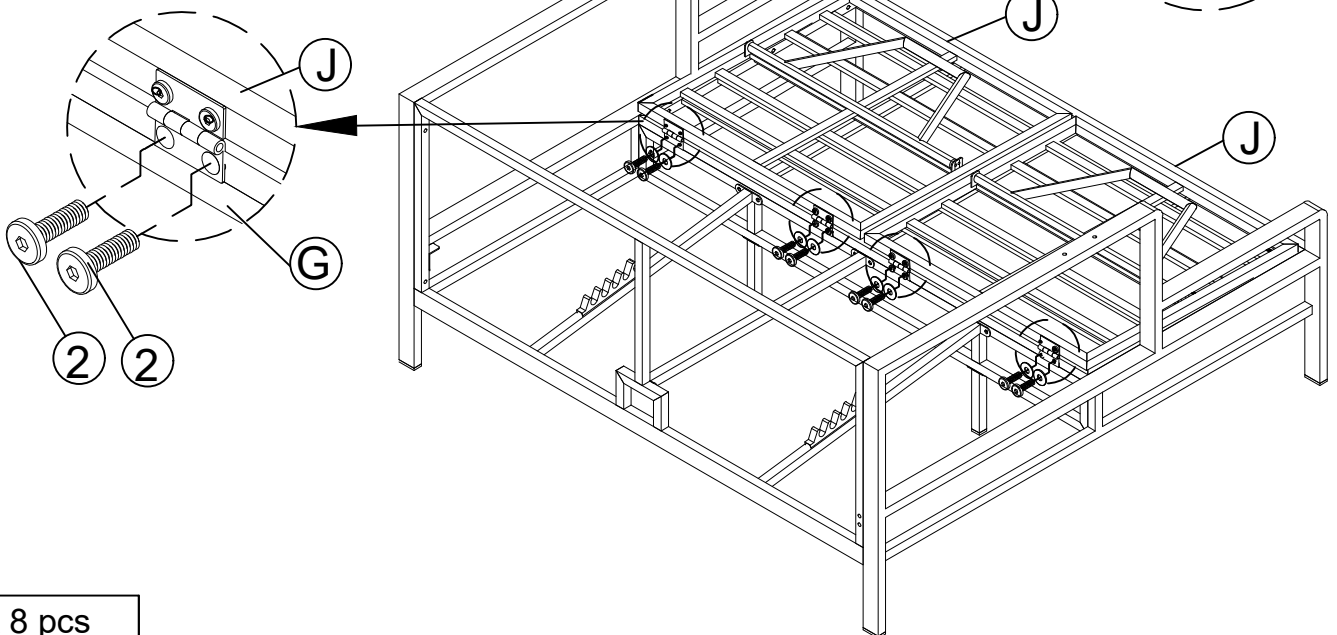
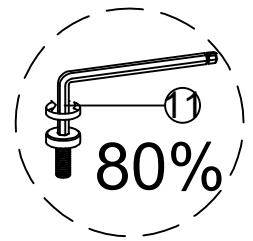
M6 x 25MM



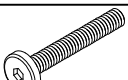
PLASTIC WASHER
2MM

x2

STEP 14:

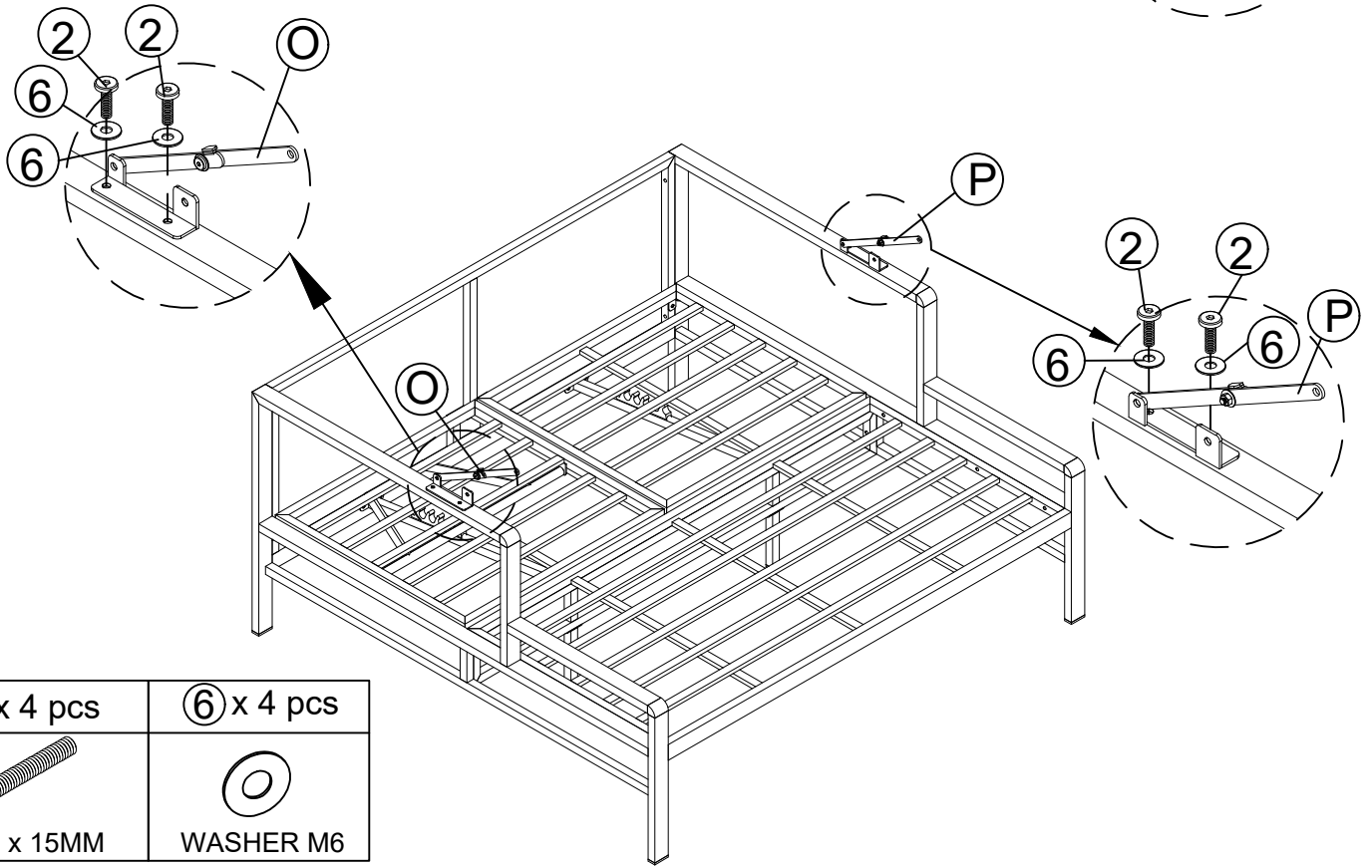
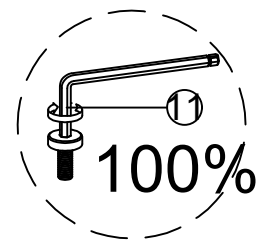


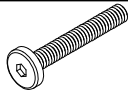

② x 8 pcs



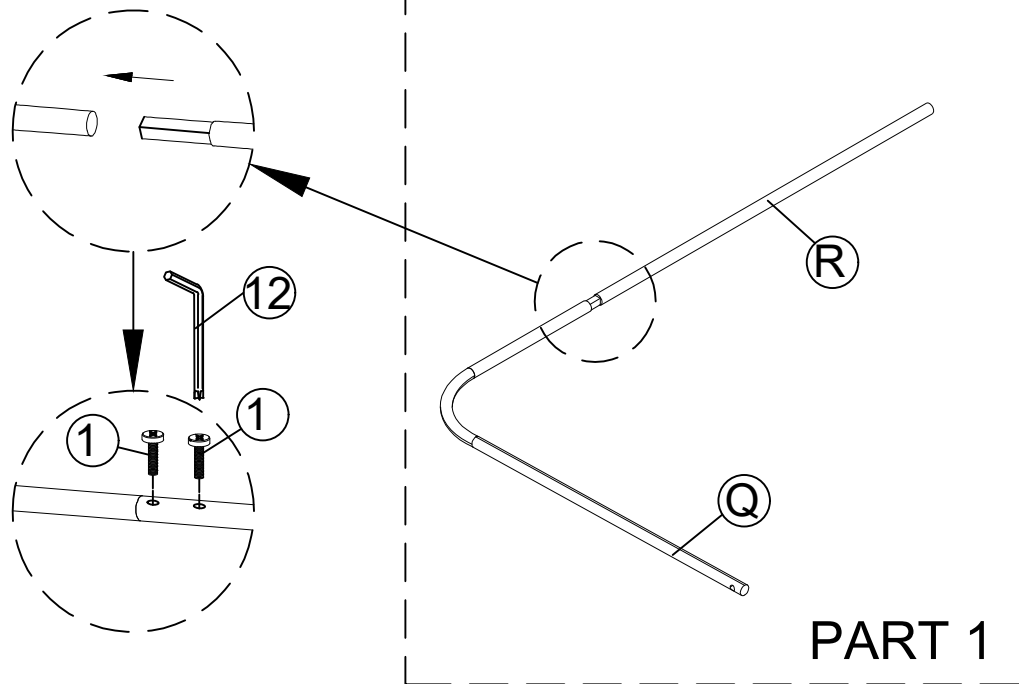
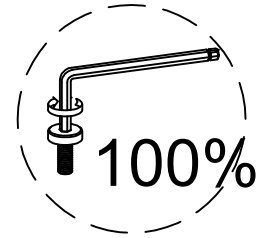
M6 x 15MM

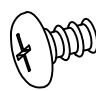
STEP 15:



② x 4 pcs	⑥ x 4 pcs
	
M6 x 15MM	WASHER M6

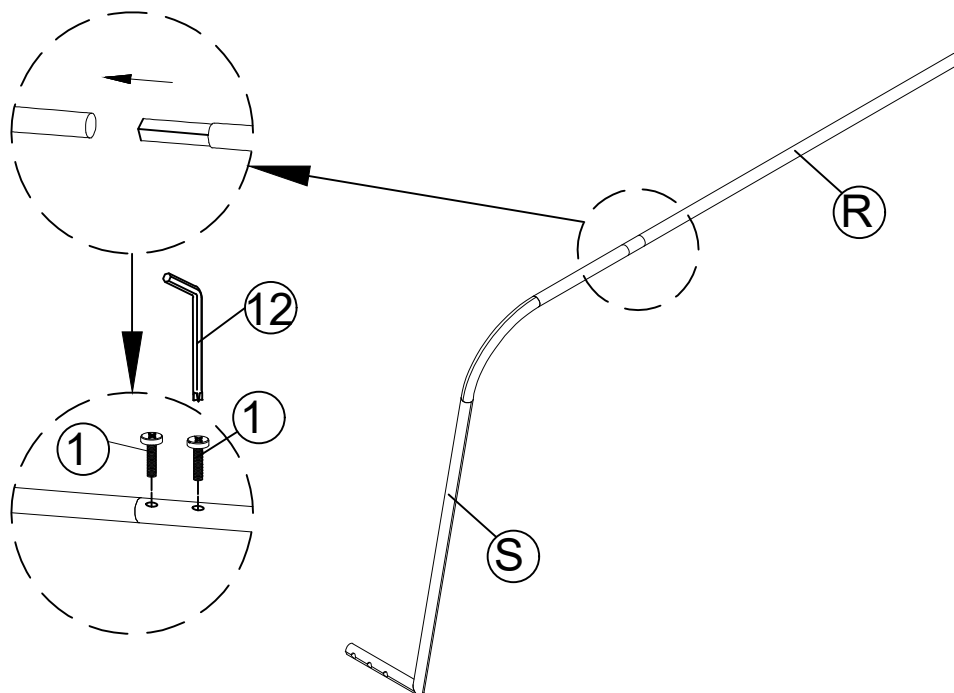
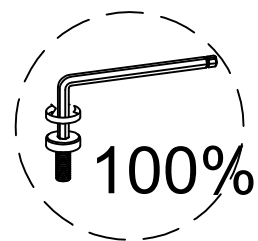
STEP 16:



① x 6 pcs

M4 x 10MM

x3

STEP 17:

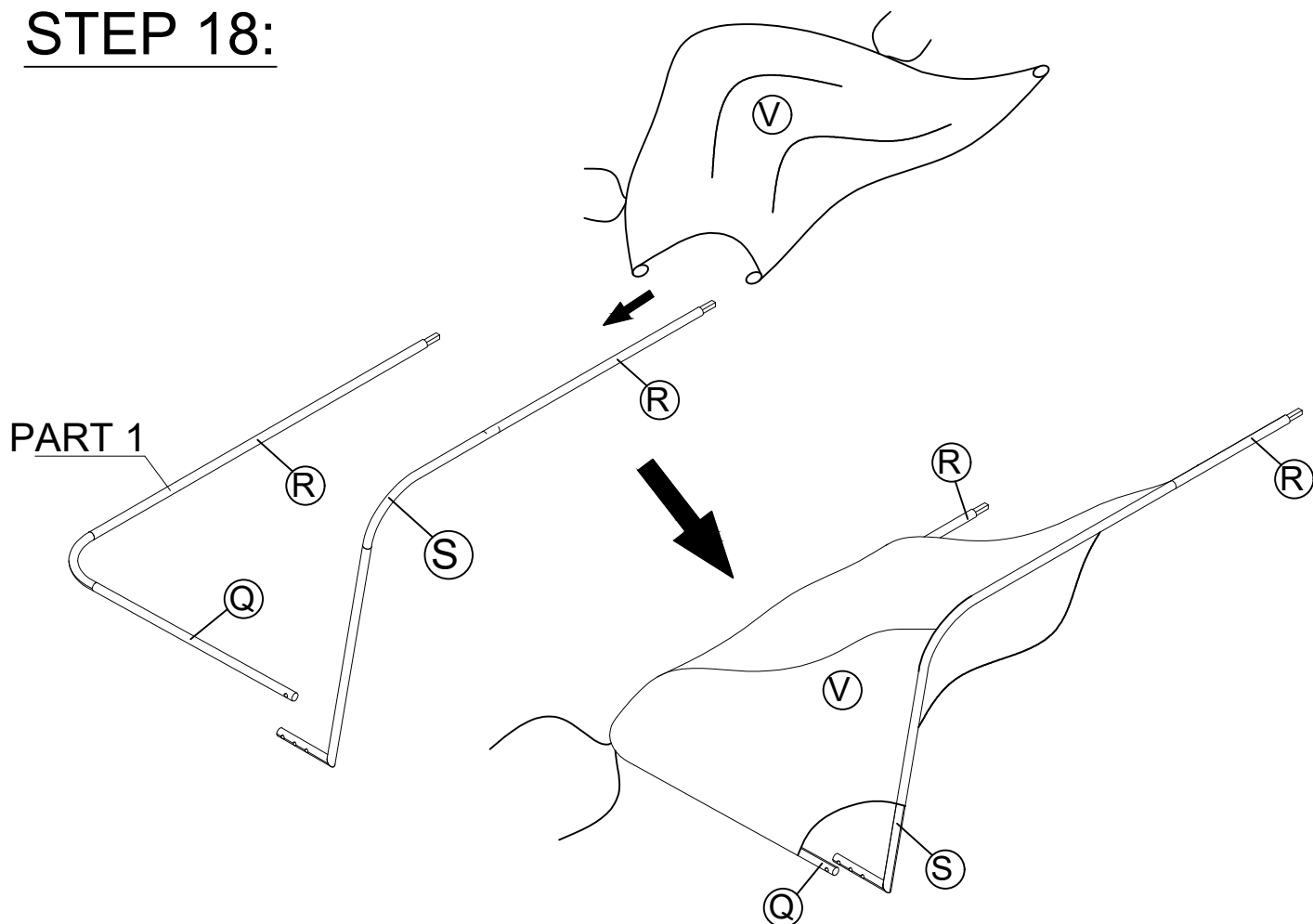


① x 2 pcs



M4 x 10MM

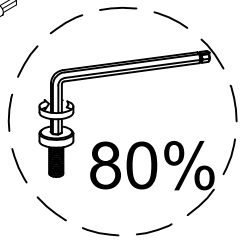
STEP 18:



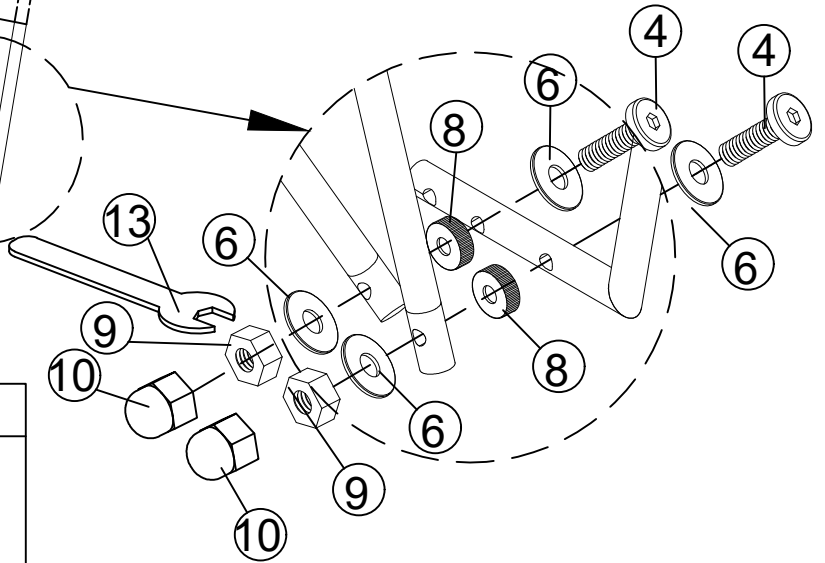
STEP 19:

PART 1

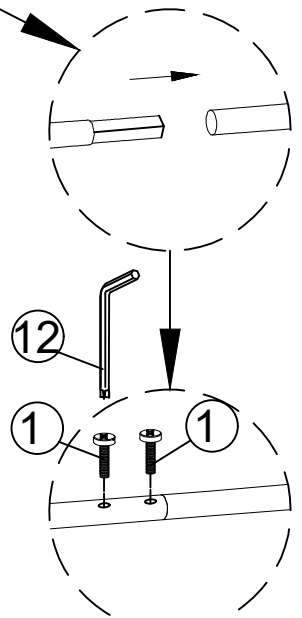
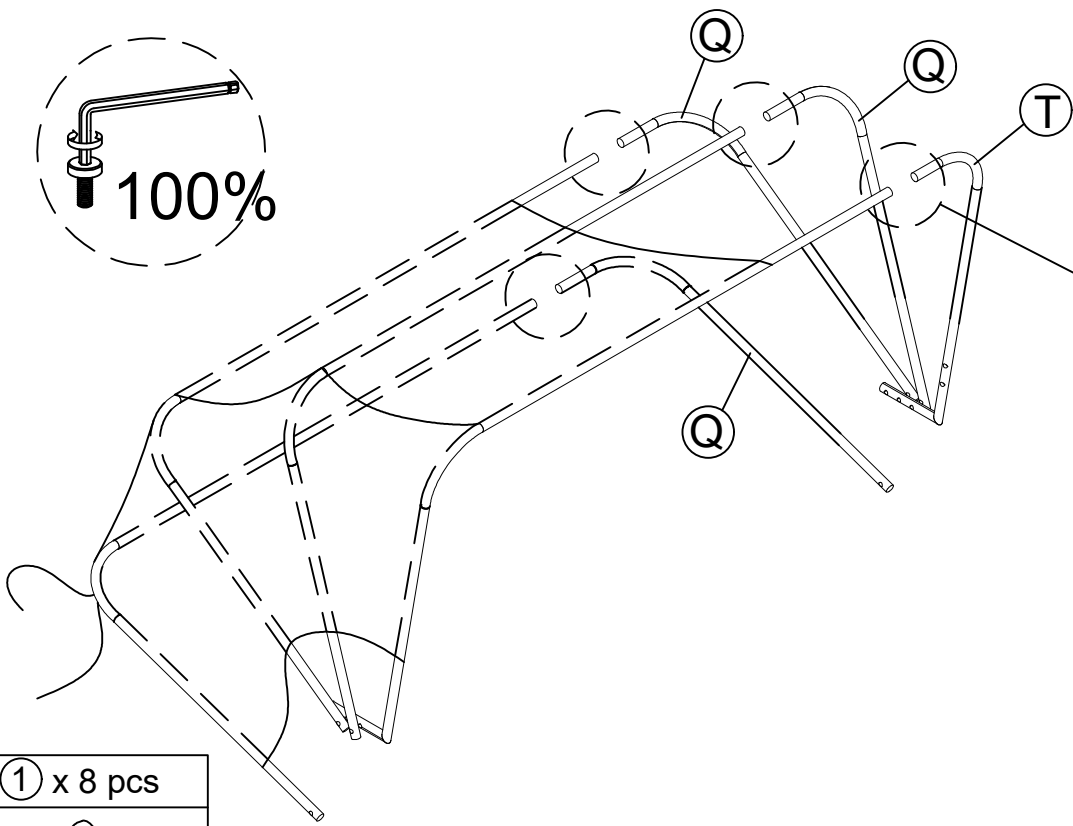
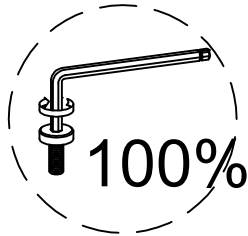
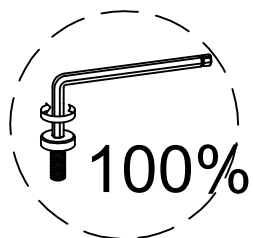
PART 1



⑨ x 2 pcs	⑩ x 2 pcs	
NUT M6	NUT CAP	
④ x 2 pcs	⑥ x 4 pcs	⑧ x 2 pcs
M6 x 35MM	WASHER M6	PLASTIC WASHER 5MM

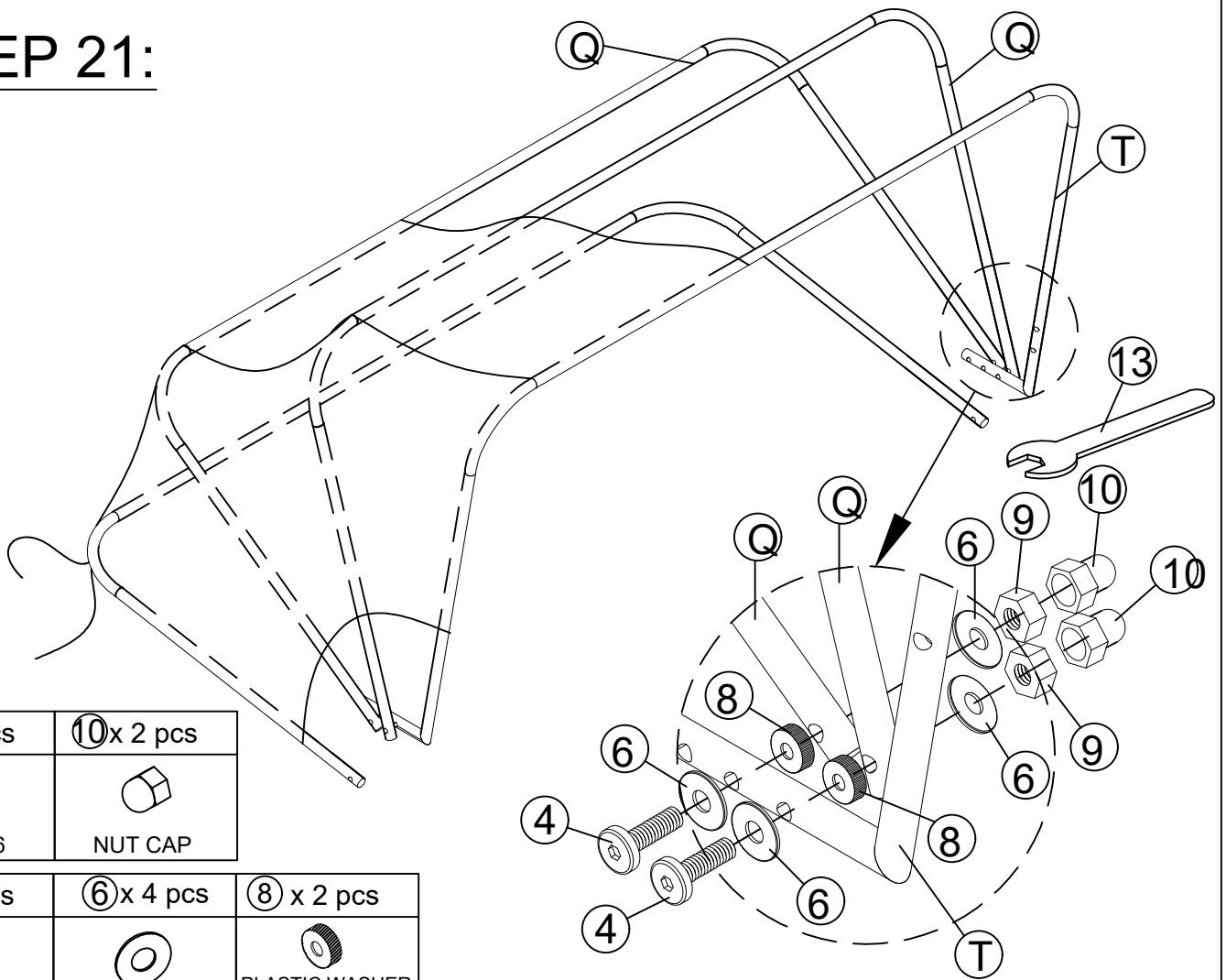


STEP 20:



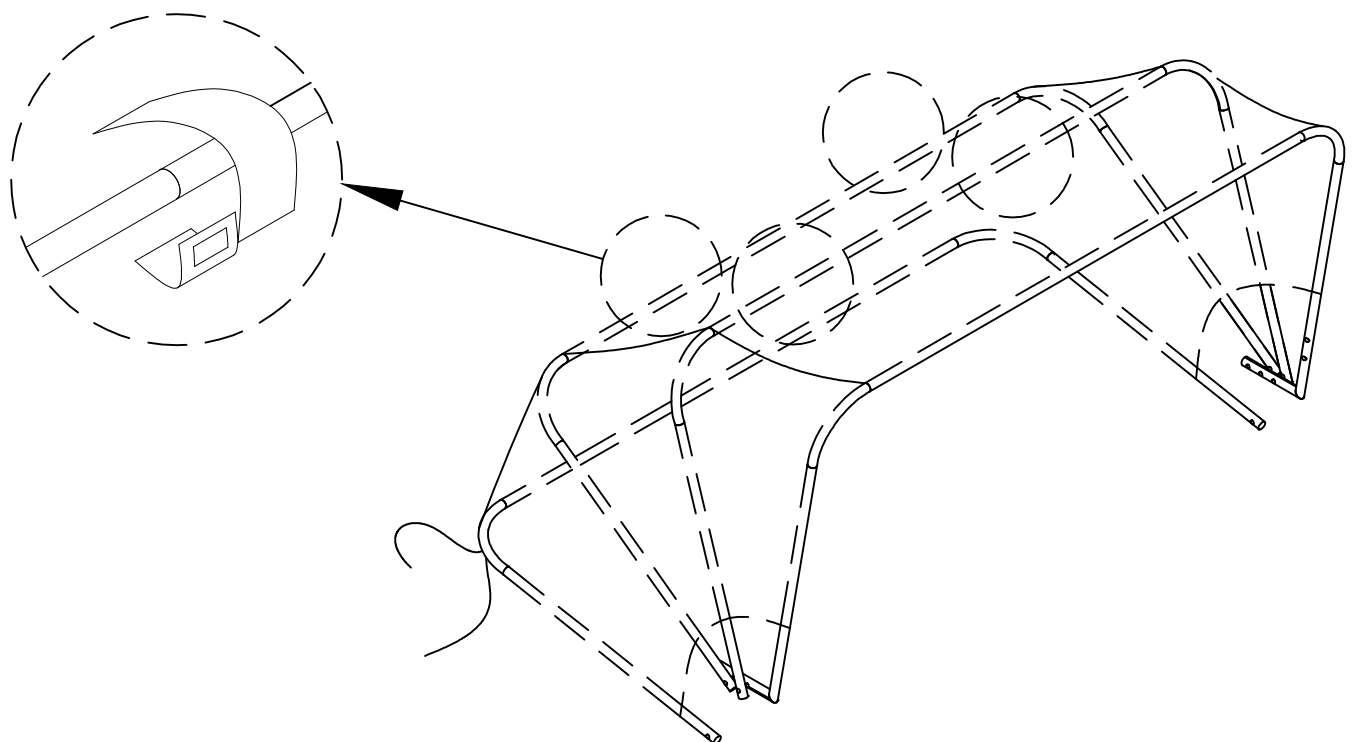
① x 8 pcs
M4 x 10MM

STEP 21:

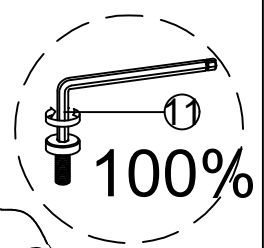
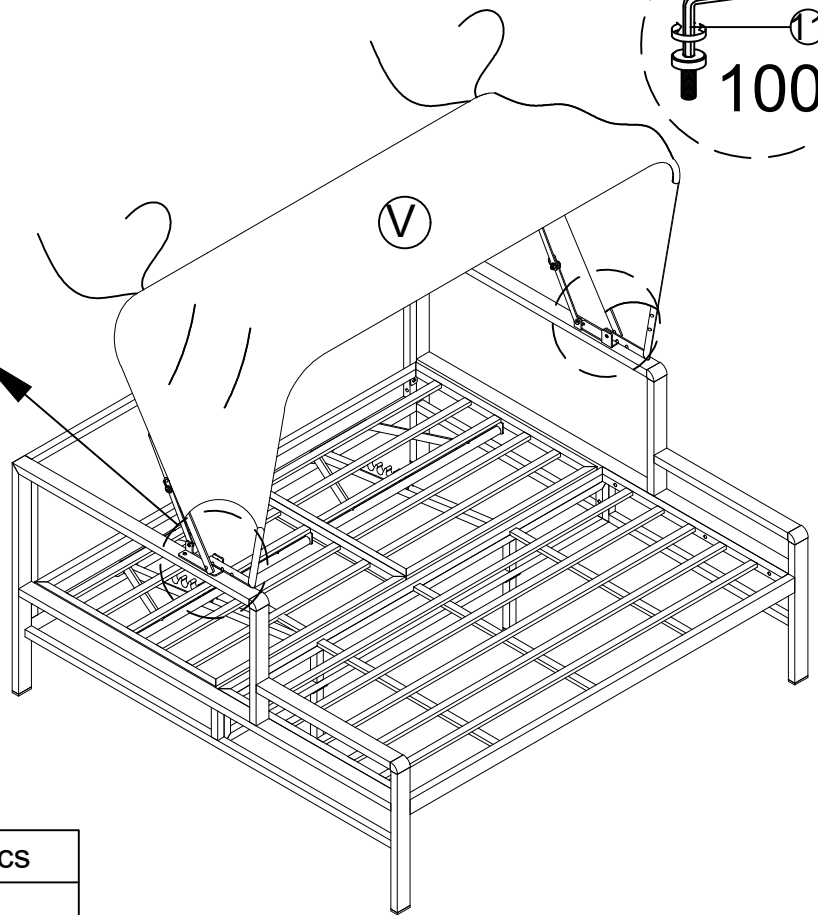
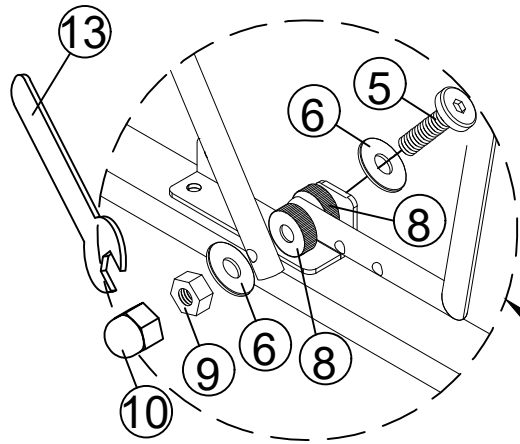


⑨ x 2 pcs	⑩ x 2 pcs	
NUT M6	NUT CAP	
④ x 2 pcs	⑥ x 4 pcs	⑧ x 2 pcs
M6 x 35MM	WASHER M6	PLASTIC WASHER 5MM

STEP 22:



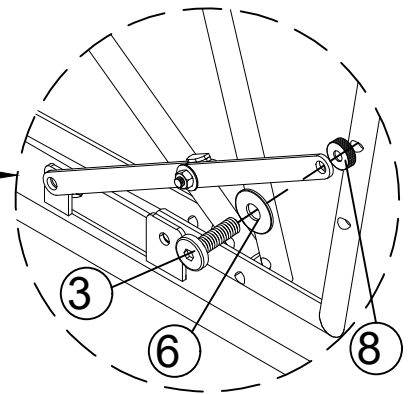
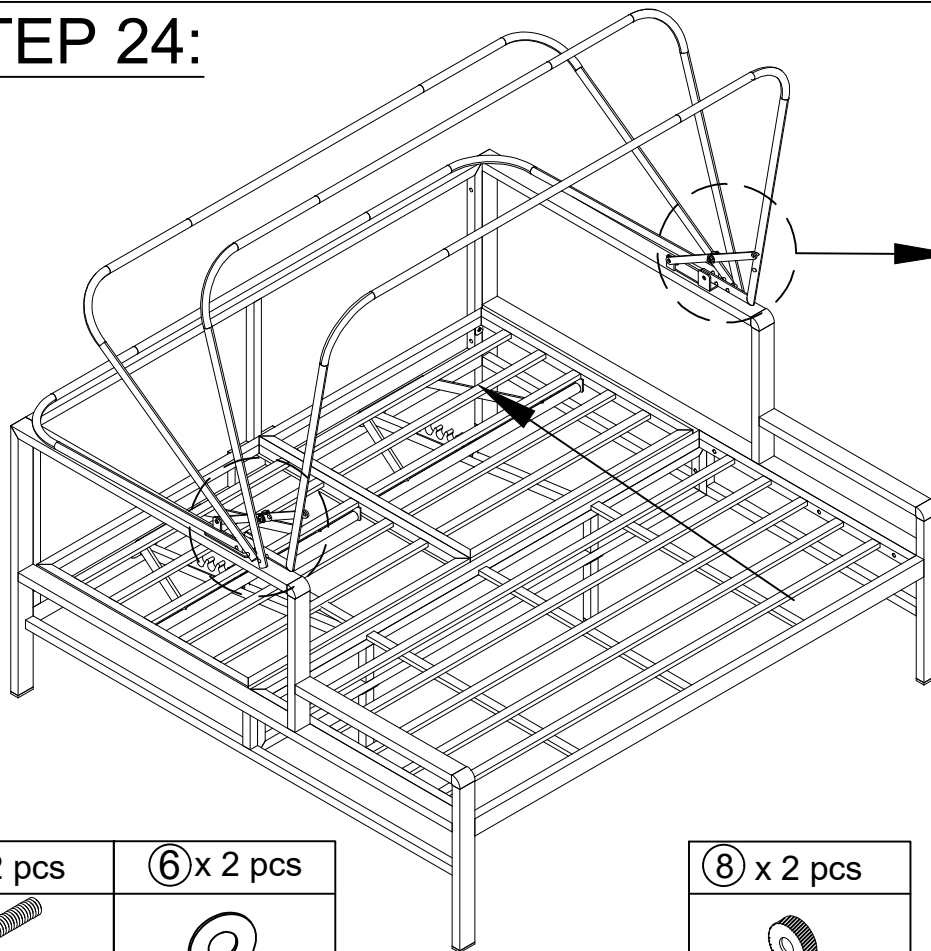
STEP 23:



⑨ x 2 pcs	⑩ x 2 pcs
NUT M6	NUT CAP

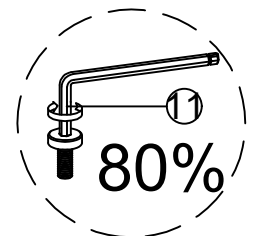
⑤ x 2 pcs	⑥ x 4 pcs	⑧ x 4 pcs
M6 x 45MM	WASHER M6	PLASTIC WASHER 5MM

STEP 24:

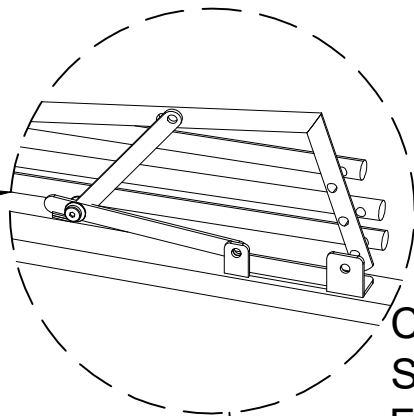
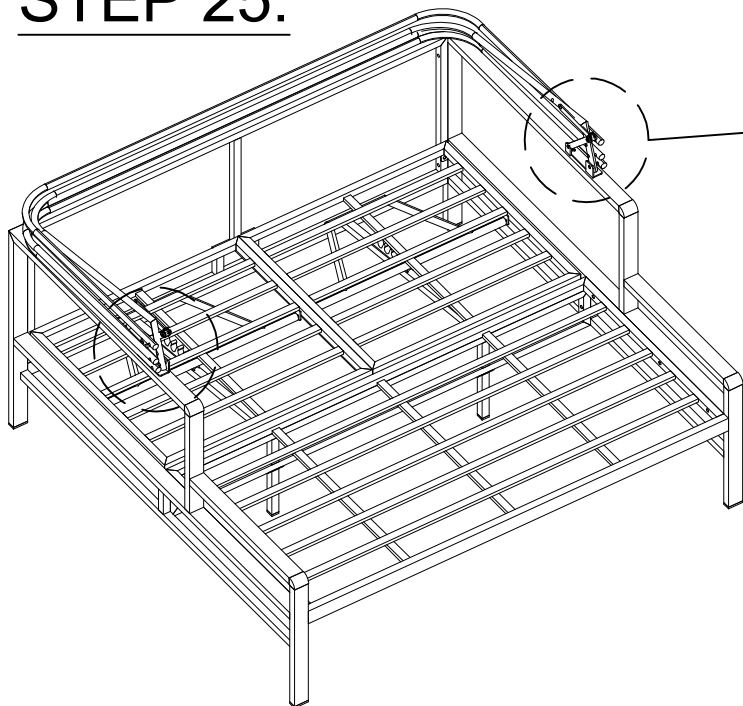


③ x 2 pcs	⑥ x 2 pcs
M6 x 25MM	WASHER M6

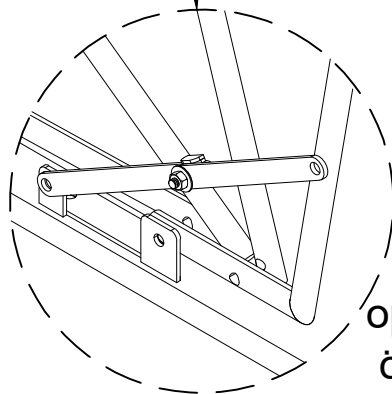
⑧ x 2 pcs
PLASTIC 5MM



STEP 25:

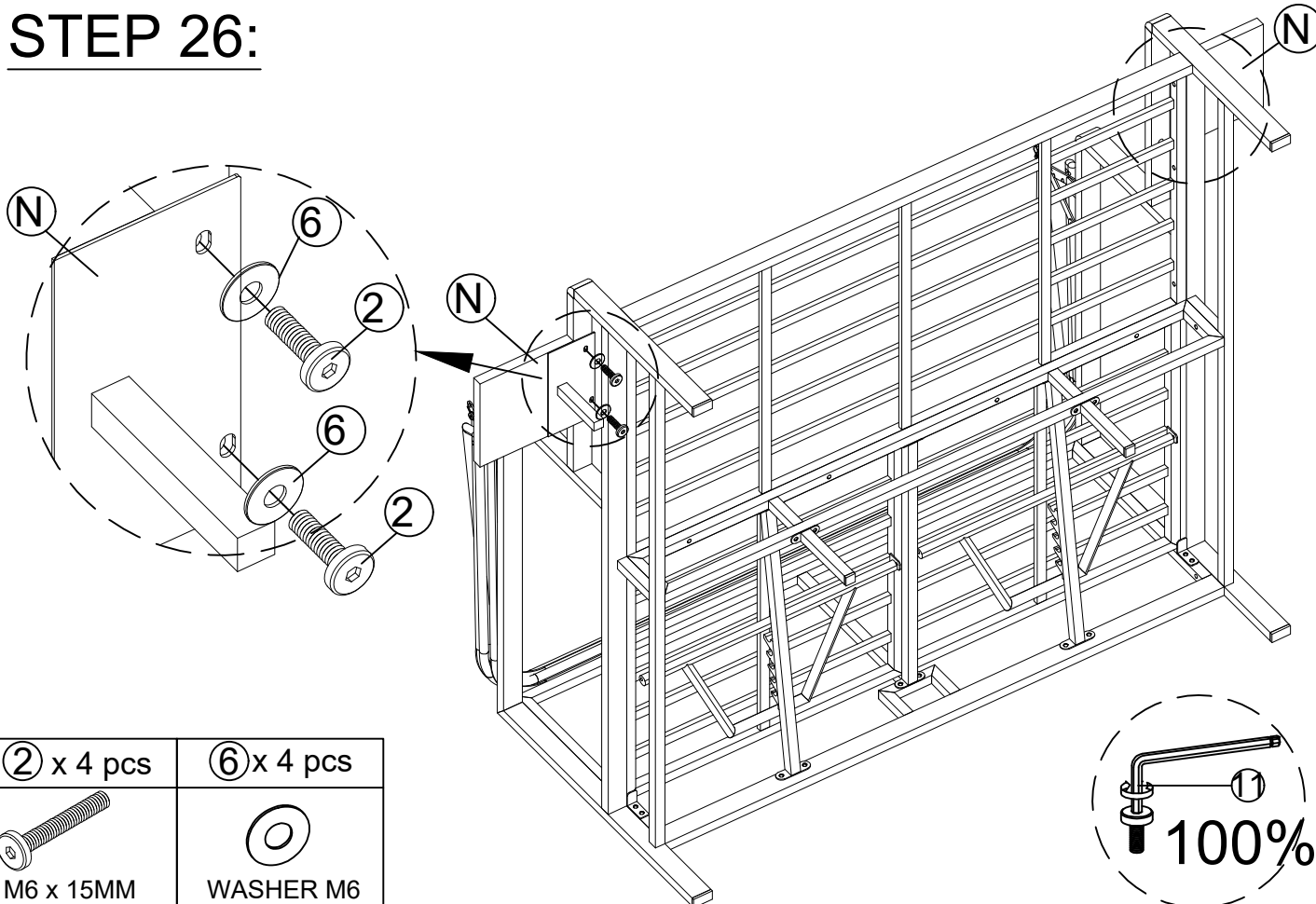


Close
Schließen
Fermer



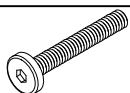
open
öffnen
ouvrir

STEP 26:



② x 4 pcs

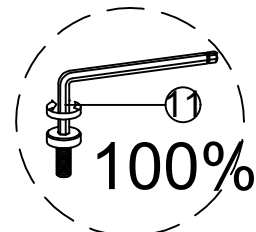
⑥ x 4 pcs



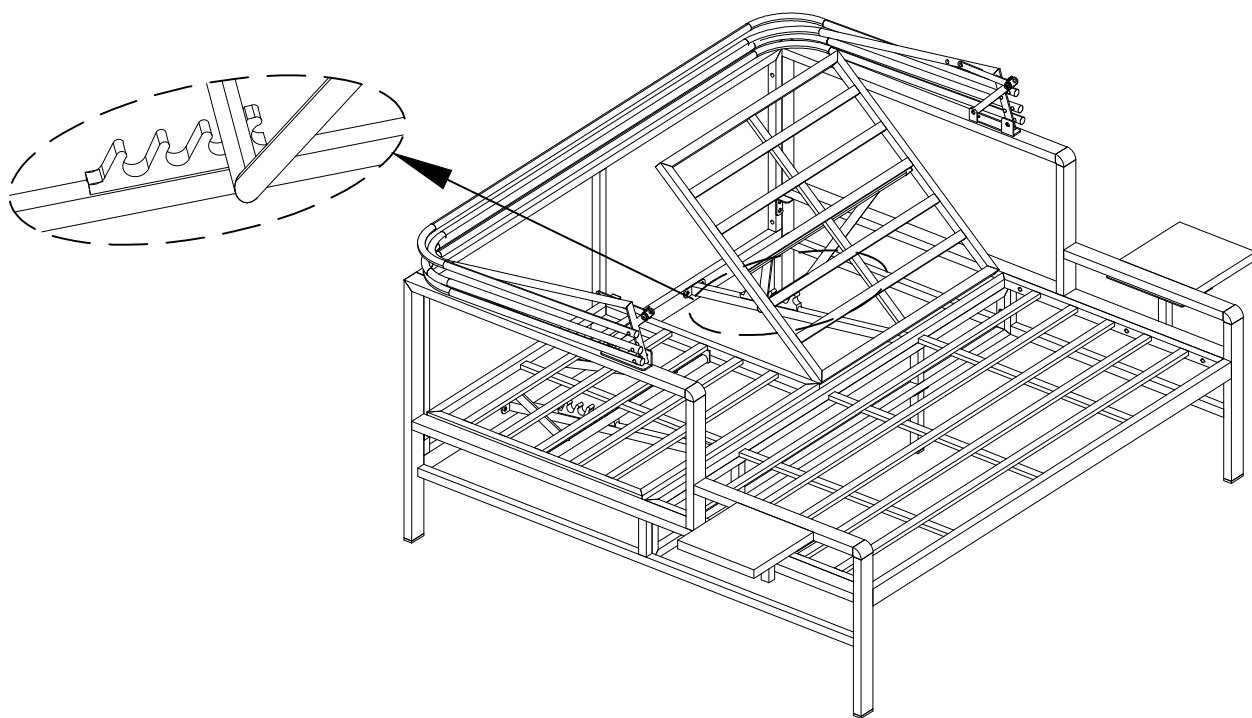
M6 x 15MM



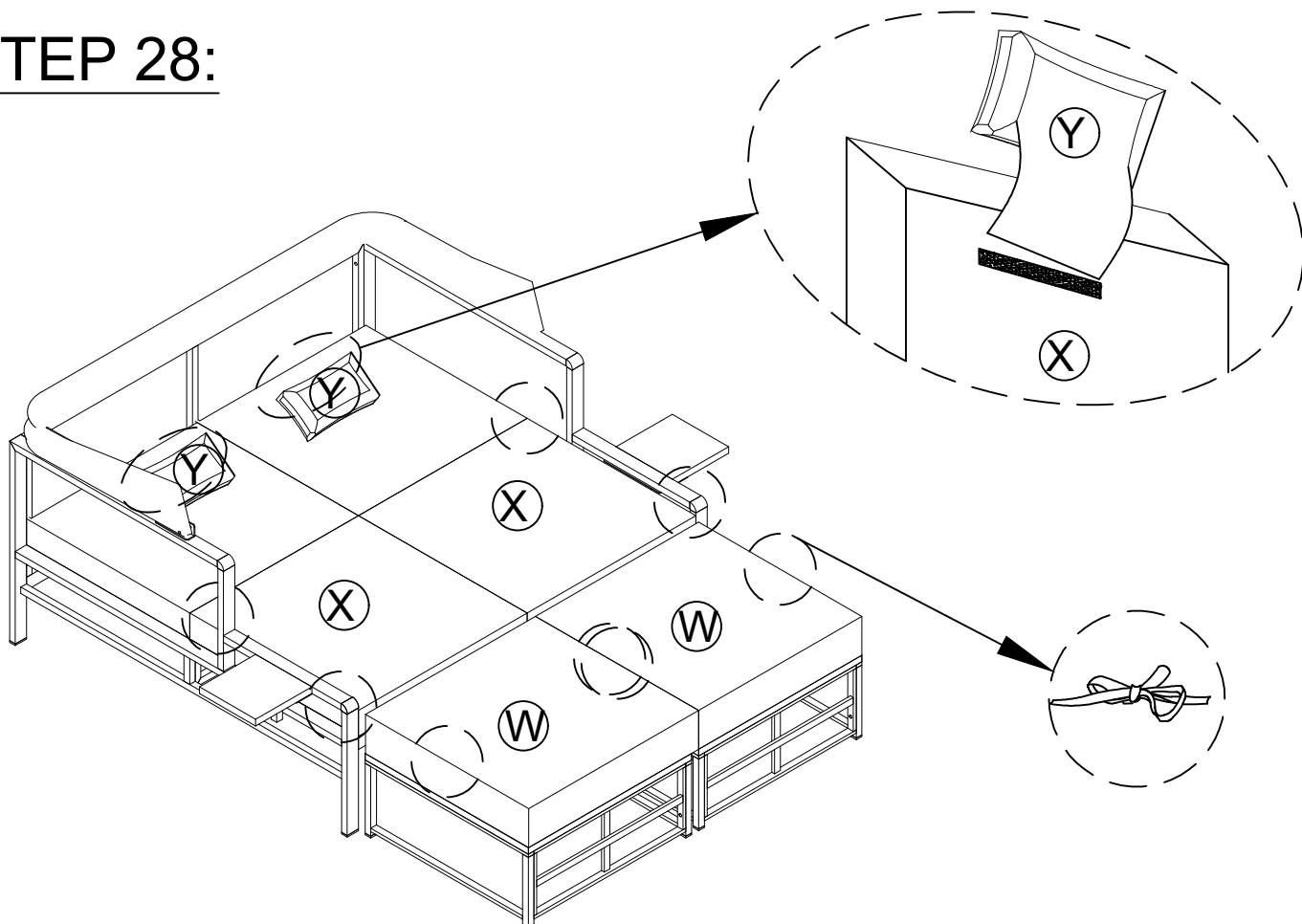
WASHER M6



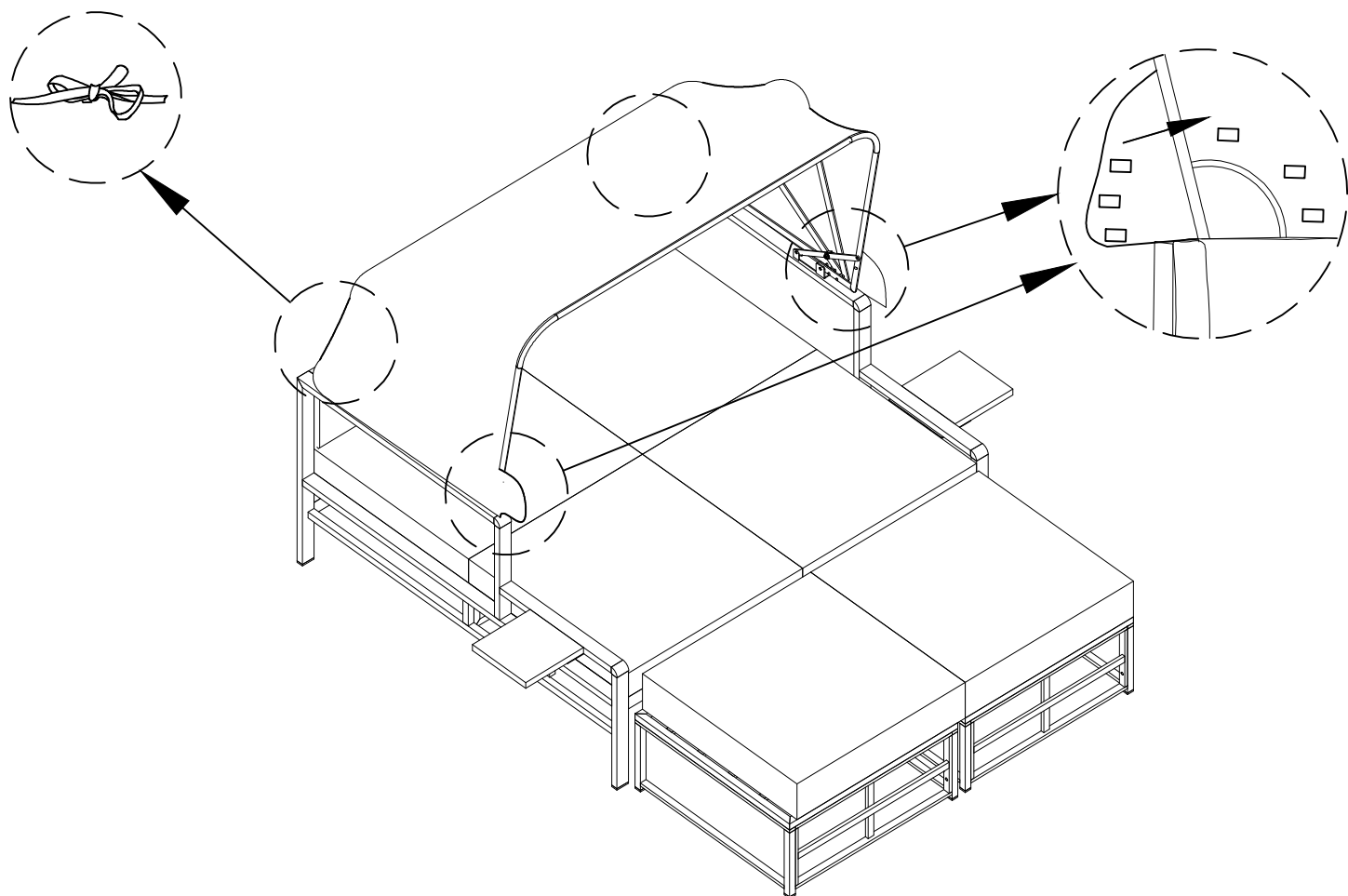
STEP 27:



STEP 28:



STEP 29:



STEP 30:
FERTIG/FINISHED/TERMINÉ/FINITO/
FINALIZADO/AFGEROND/FÄRDIG/GOTOWY

