



**INSTRUCTIONS D'ASSEMBLAGE  
ASSEMBLY INSTRUCTIONS**

---

**BUREAU -  
48" L / FAUX MARBRE NOIR / METAL NOIR**

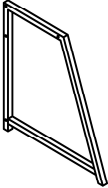
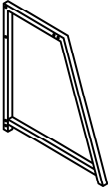
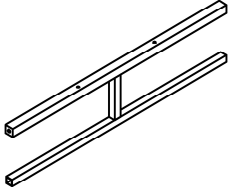
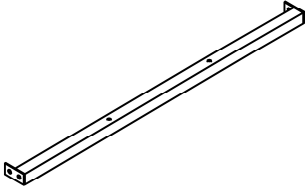
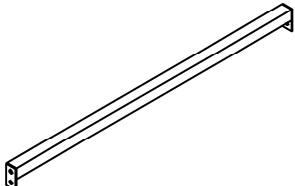
**COMPUTER DESK -  
48" L / BLACK MARBLE-LOOK / BLACK METAL**



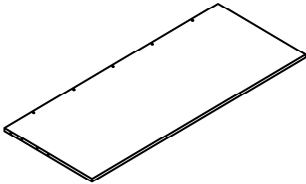
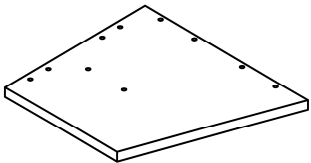
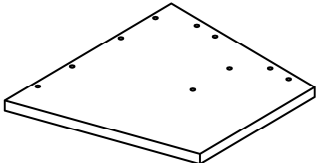
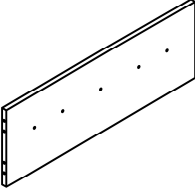
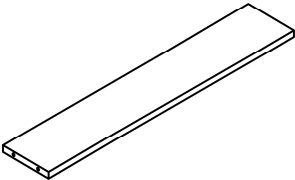
**POUR DE L'ASSISTANCE OU POUR COMMANDER  
DES PIÈCES CONTACTEZ NOTRE DÉPARTEMENT  
DE SERVICE À LA CLIENTÈLE.**

**FOR ASSISTANCE OR TO ORDER PARTS  
CONTACT OUR CUSTOMER SERVICE DEPARTMENT**

## LISTE DES PIÈCES PARTS LIST

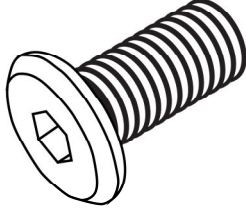
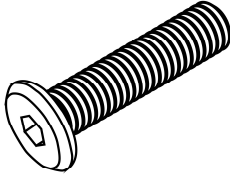
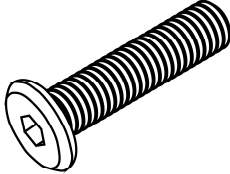
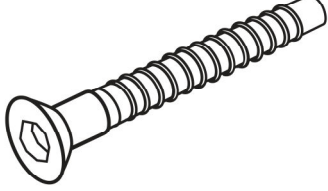
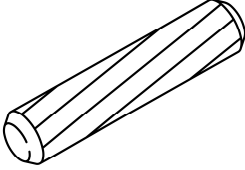
PIÈCE / PART #	IMAGE	DESCRIPTION	QTY / QTÉ
<b>1</b>		<b>FRONT FACING RIGHT LEG PATTE AVANT DROITE</b>	<b>1</b>
<b>2</b>		<b>FRONT FACING LEFT LEG PATTE AVANT GAUCHE</b>	<b>1</b>
<b>3</b>		<b>STRETCHER CHÂSSIS</b>	<b>1</b>
<b>4</b>		<b>STRETCHER CHÂSSIS</b>	<b>1</b>
<b>5</b>		<b>CONNECTOR CONNECTEUR</b>	<b>1</b>

## LISTE DES PIÈCES PARTS LIST

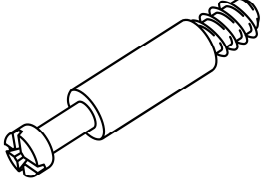
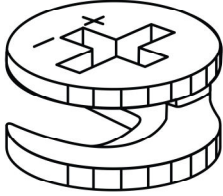
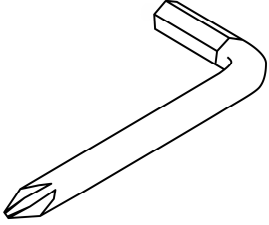
PIÈCE / PART #	IMAGE	DESCRIPTION	QTY / QTÉ
<b>6</b>		<b>DESK TOP SURFACE DU BUREAU</b>	<b>1</b>
<b>7</b>		<b>RIGHT SIDE FACING PANEL PANNEAU DE CÔTÉ DROIT</b>	<b>1</b>
<b>8</b>		<b>LEFT SIDE FACING PANEL PANNEAU DE GAUCHE</b>	<b>1</b>
<b>9</b>		<b>BACK PANEL PANNEAU ARRIÈRE</b>	<b>1</b>
<b>10</b>		<b>SHELF PANEL PANNEAU DE TABLETTE</b>	<b>1</b>

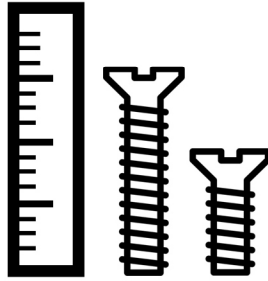
## LISTE DES PIÈCES DE MONTAGE

### HARDWARE LIST

PIÈCE / PART #	IMAGE	DESCRIPTION	QTY / QTÉ
<b>A</b>		<b>ASSEMBLING BOLT -</b> <b>Ø 1/4" X 1/2"</b>  <b>BOULON D'ASSEMBLAGE -</b> <b>Ø 1/4" X 1/2"</b>	<b>4</b>
<b>B</b>		<b>ASSEMBLING BOLT -</b> <b>Ø 1/4" X 1 1/8"</b>  <b>BOULON D'ASSEMBLAGE -</b> <b>Ø 1/4" X 1 1/8"</b>	<b>4</b>
<b>C</b>		<b>ASSEMBLING BOLT -</b> <b>Ø 1/4" X 1 1/2"</b>  <b>BOULON D'ASSEMBLAGE -</b> <b>Ø 1/4" X 1 1/2"</b>	<b>8</b>
<b>D</b>		<b>ASSEMBLING SCREW -</b> <b>Ø 1/4" X 1 1/2"</b>  <b>VIS D'ASSEMBLAGE -</b> <b>Ø 1/4" X 1 1/2"</b>	<b>6</b>
<b>E</b>		<b>WOOD DOWEL -</b> <b>Ø 3/8" X 1 1/4"</b>  <b>GOUJON DE BOIS -</b> <b>Ø 3/8" X 1 1/4"</b>	<b>12</b>

**LISTE DES PIÈCES DE MONTAGE**  
**HARDWARE LIST**

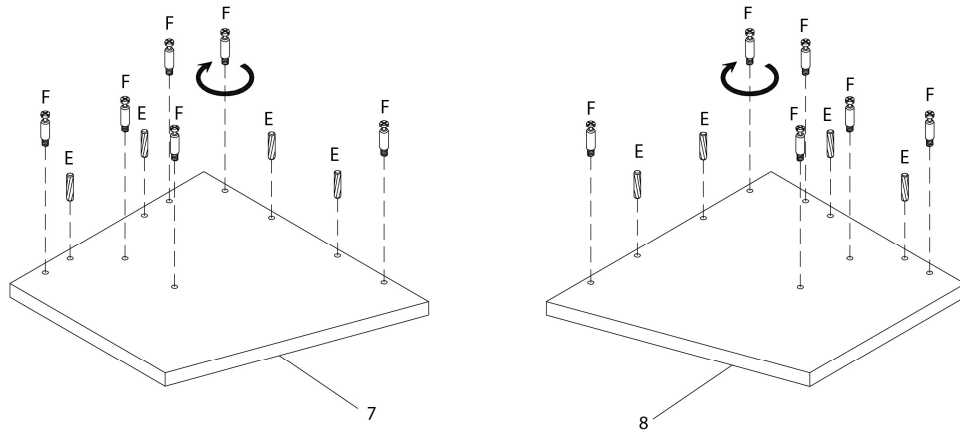
PIÈCE / PART #	IMAGE	DESCRIPTION	QTY / QTÉ
<b>F</b>		<b>CAM LOCK SCREW -</b> <b>Ø 1/4" X 1 3/8"</b>  <b>VIS CAM LOCK -</b> <b>Ø 1/4" X 1 3/8"</b>	<b>12</b>
<b>G</b>		<b>CAM LOCK CONNECTOR</b> <b>ÉCROU CAM LOCK</b>	<b>12</b>
<b>H</b>		<b>HEX KEY</b> <b>CLÉ HEXAGONALE</b>	<b>1</b>



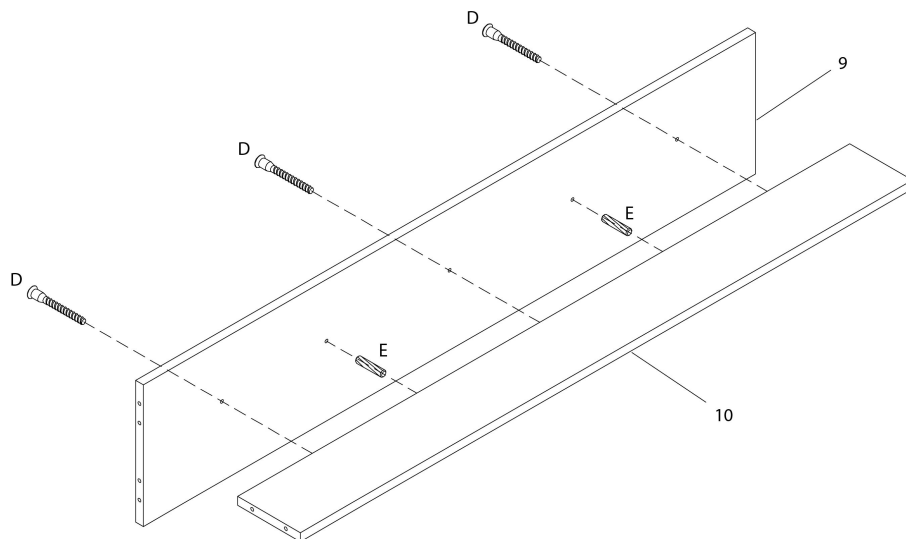
OUTIL DE VÉRIFICATION DE DIMENSIONS DES PIÈCES  
HARDWARE DIMENSIONS VERIFICATION TOOL



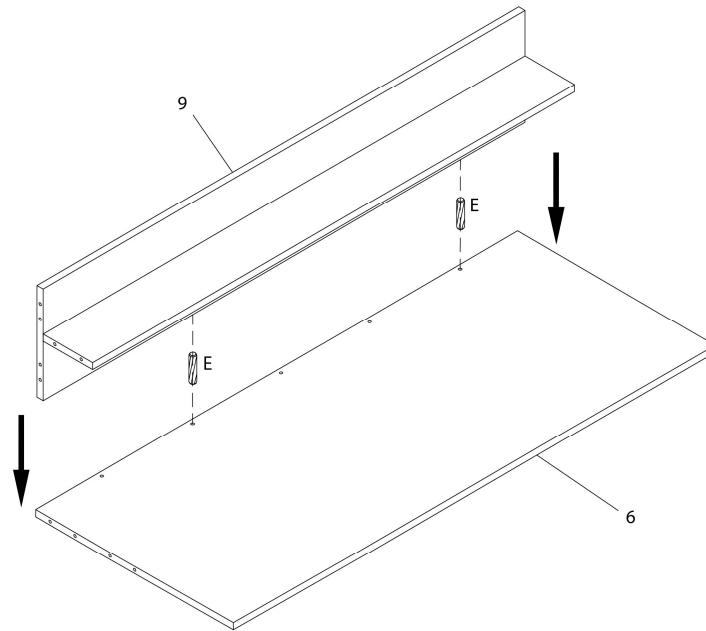
ÉTAPE / STEP 1



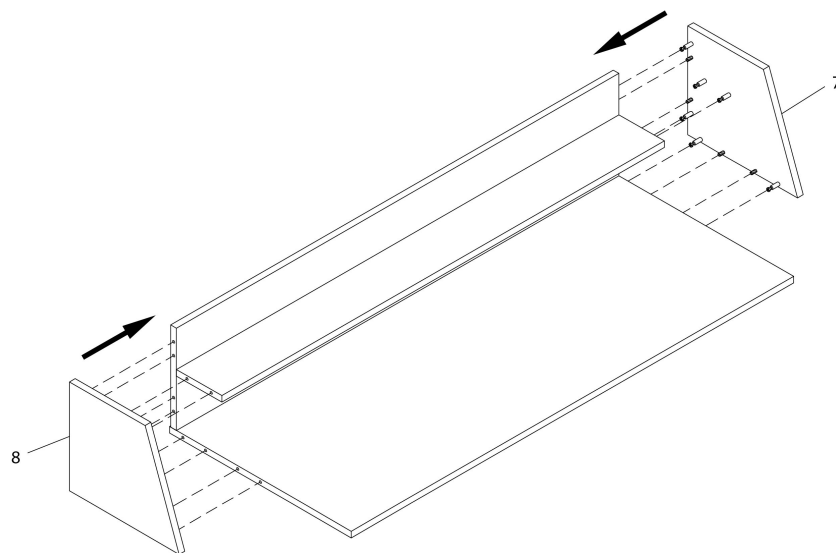
ÉTAPE / STEP 2



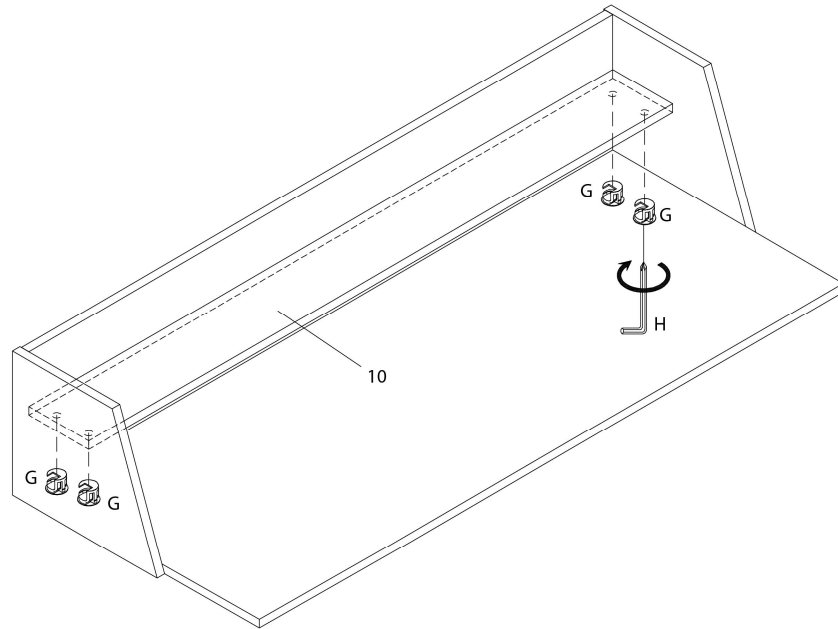
**ÉTAPE / STEP 3**



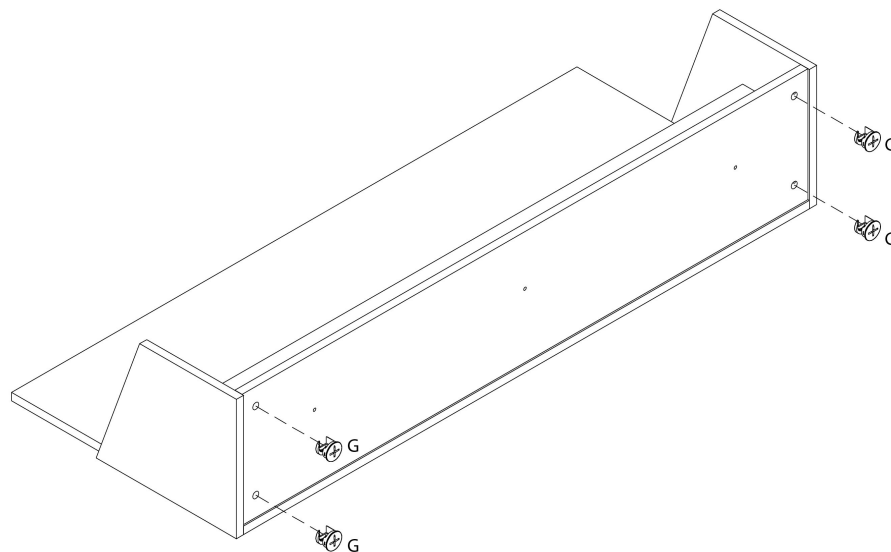
**ÉTAPE / STEP 4**



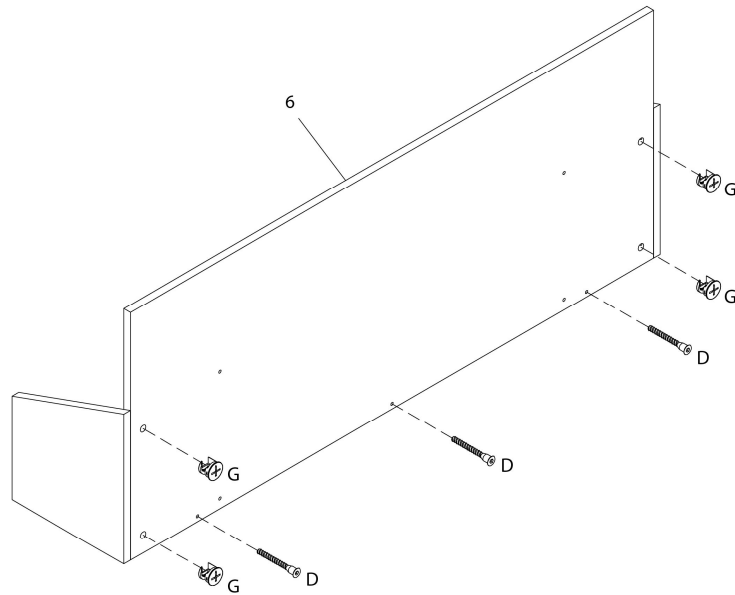
ÉTAPE / STEP 5



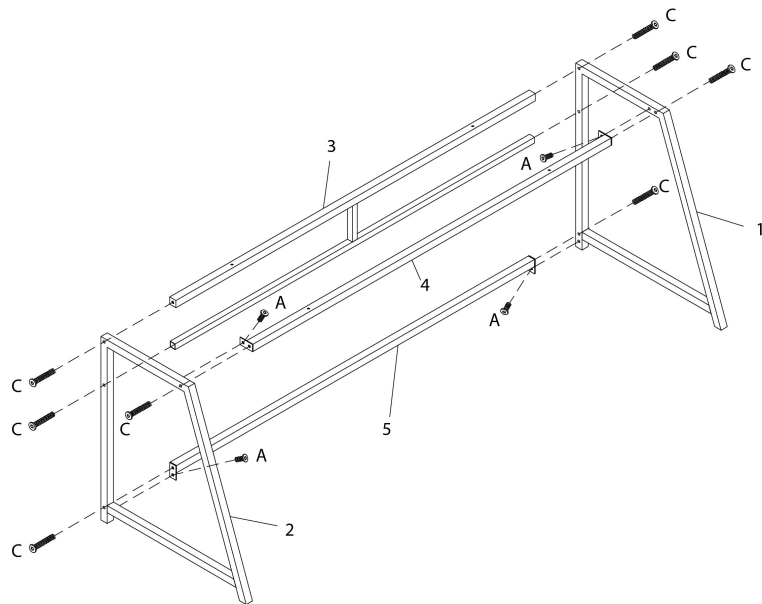
ÉTAPE / STEP 6



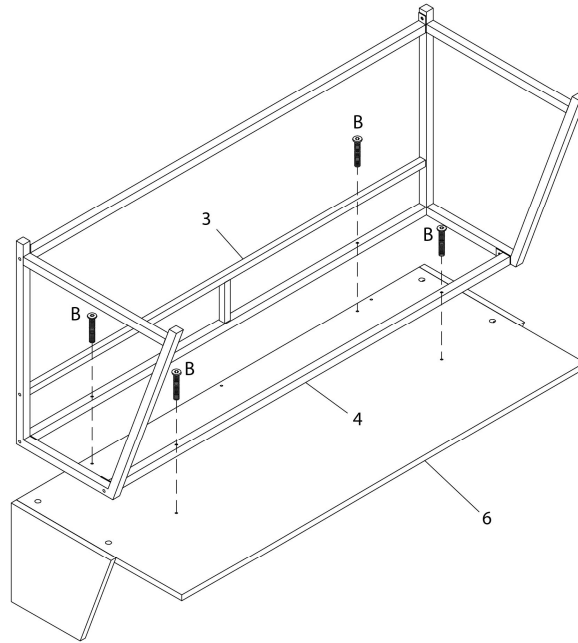
ÉTAPE / STEP 7



ÉTAPE / STEP 8



**ÉTAPE / STEP 9**



ÉTAPE / STEP 10

