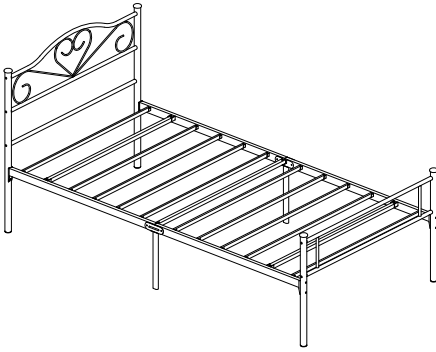
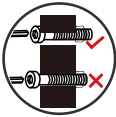


Installation & Assembly



Bed Frame

CAUTION!



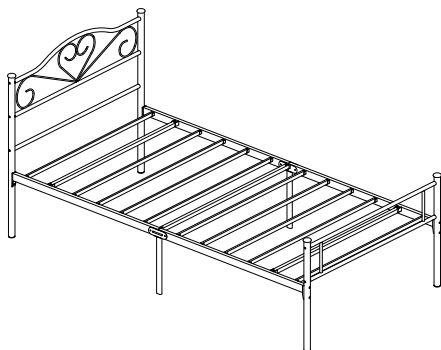
Assembly Guide

Tip!

DO check for all the components and screws listed in this guide before putting things together.art.

Return Policy

Your satisfaction is our top priority. If our product fails to satisfy you, please let us know how we can make things right for you. Our trained customer care team can handle most concerns and assist you with any questions you may have. To be eligible for a full-refund return, the item must be in pristine condition, in the original packaging, with all of the shipped components intact and not yet assembled, and with the item's unique proof of purchase.



Item Description: Bed Frame

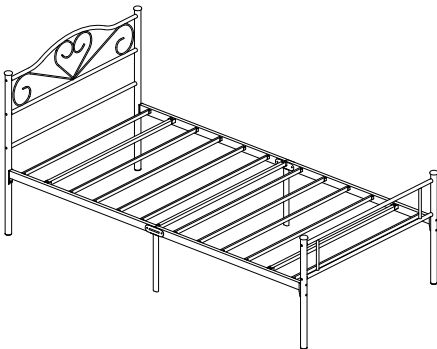
Montageanleitung

Tipp!

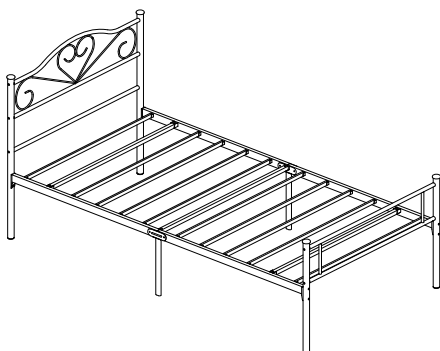
ÜBERPRÜFEN Sie alle in dieser Anleitung aufgeführten Komponenten und Schrauben, bevor Sie die Bauteile zusammenbauen.

Rückgaberichtlinie

Ihre Zufriedenheit ist unsere oberste Priorität. Wenn Sie mit unserem Produkt nicht zufrieden sind, lassen Sie uns bitte wissen, wie wir die Angelegenheit für Sie in Ordnung bringen können. Unser geschultes Kundenbetreuungsteam kann die meisten Anliegen lösen und unterstützt Sie bei allen Ihren Fragen. Um eine volle Rückerstattung zu erhalten, muss der Artikel in einwandfreiem Zustand sein und sich in der Originalverpackung mit allen gelieferten und noch nicht zusammengebauten Komponenten befinden. Zudem wird der eindeutige Kaufnachweis des Artikels benötigt.



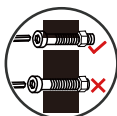
Item Description: Bettrahmen

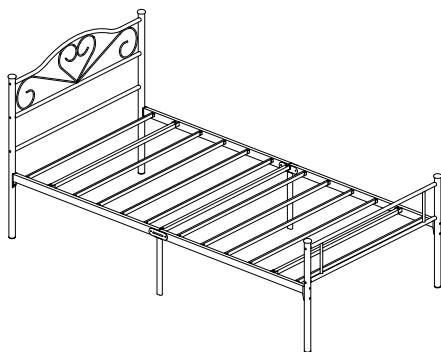


Bettrahmen

KONTAKTIEREN SIE UNS

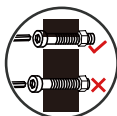
ACHTUNG!





Cadre du lit

ATTENTION !



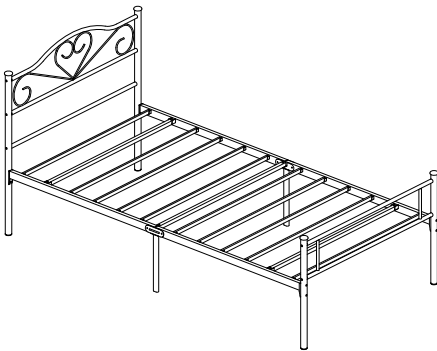
Guide de montage

Astuce !

VÉRIFIEZ la présence de l'ensemble des éléments et vis énumérés dans ce guide avant de procéder au montage.

Politique de retour

Votre satisfaction est notre priorité absolue. Si notre produit ne vous donne pas entière satisfaction, n'hésitez pas à nous faire savoir ce que nous pouvons faire pour améliorer la situation. Notre équipe d'assistance à la clientèle qualifiée est en mesure de résoudre la plupart de vos problèmes et de répondre à toutes vos questions. Pour pouvoir bénéficier d'un remboursement intégral, l'article doit être en parfait état, dans son emballage d'origine, avec tous les composants expédiés intacts et non encore assemblés, et avec la preuve d'achat unique de l'article.



Item Description: Cadre du lit

● #Number System

Follow the marked steps for the easiest assembling process
step 1 step 2 step 3 step 4...

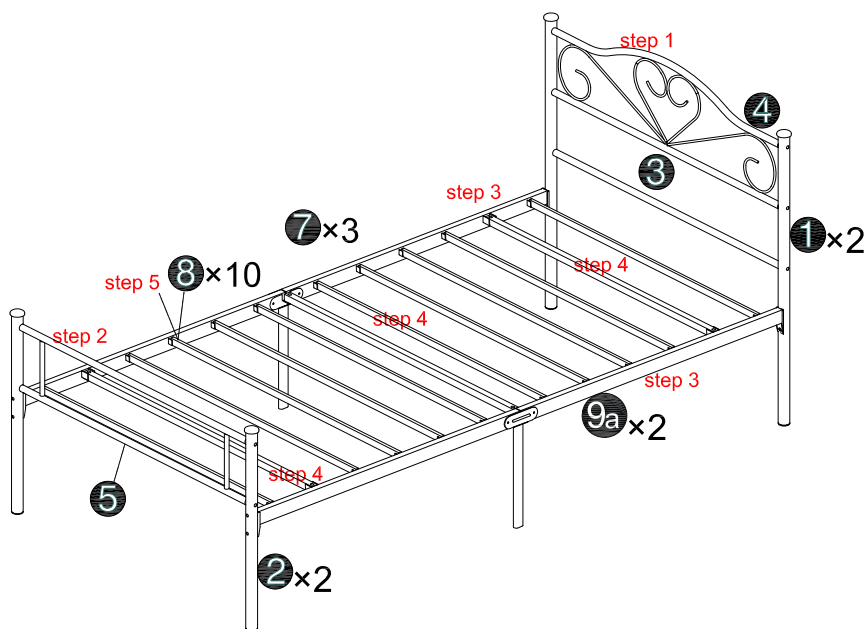
★ #Zahlensystem

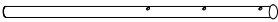
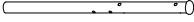

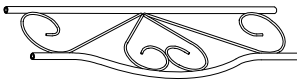
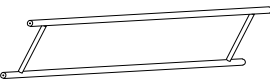



Folgen Sie den markierten Schritten für den Zusammenbau
auf einfachste Weise


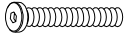
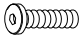


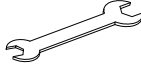

Schritt 1 Schritt 2 Schritt 3 Schritt 4 ...

▲ Système de numération

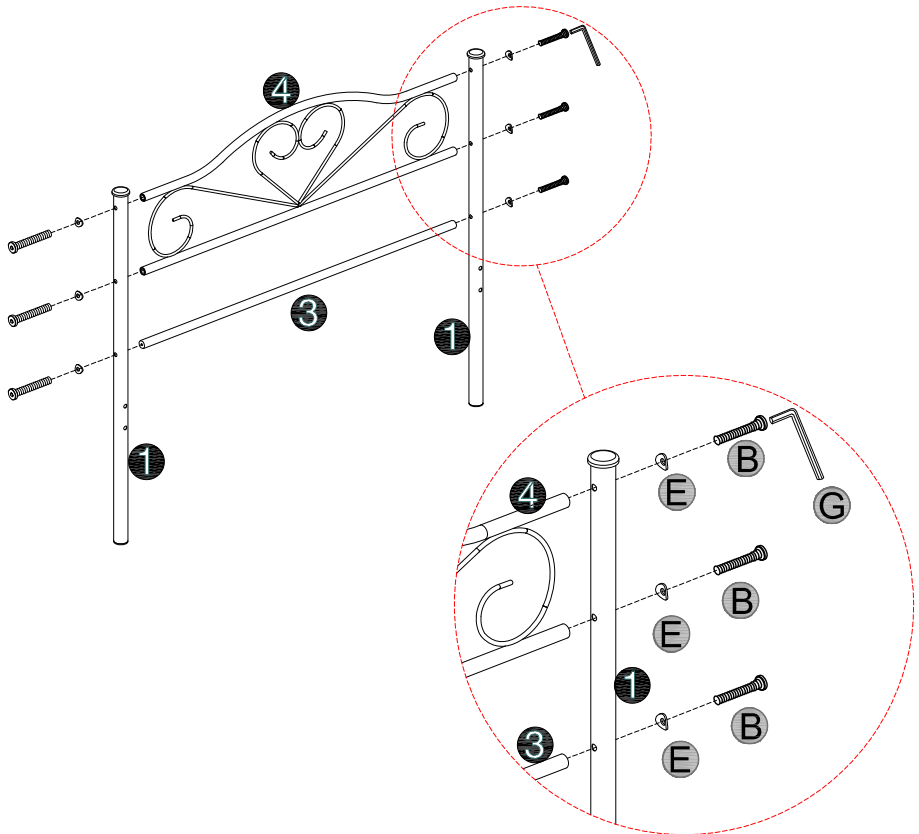
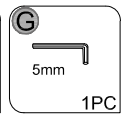
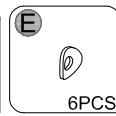
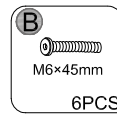
Suivez les étapes indiquées pour faciliter le processus de montage :
étape 1, étape 2, étape 3, étape 4, etc.



<p>1</p>		<p>2pcs</p>	<p>2</p>		<p>2pcs</p>
<p>3</p>		<p>1pc</p>	<p>4</p>		<p>1pc</p>
<p>5</p>		<p>1pc</p>	<p>7</p>		<p>3pcs</p>
<p>8</p>	 <ul style="list-style-type: none"> ● Without Screw Holes ★ Ohne Schraubenlöcher ▲ Sans trous de vis 	<p>10pcs</p>	<p>9a</p>		<p>2pcs</p>

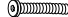
A	 M8×55mm	8pcs	B	 M6×45mm	10pcs
C	 M6×28mm	6pcs	D	 M8mm	4pcs
E	 φ8.5mm	18pcs	F	 M13/M10	1pc
G	 5mm	1pc			


Step 1

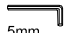


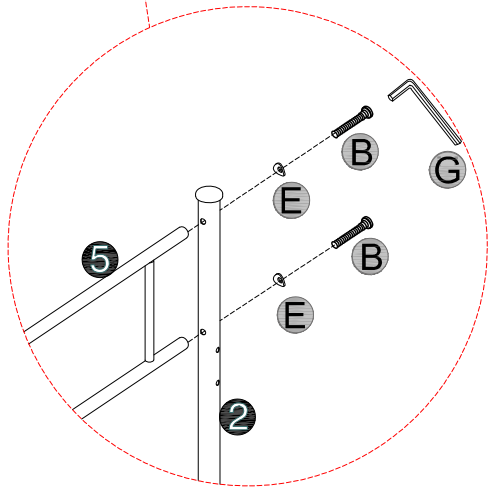
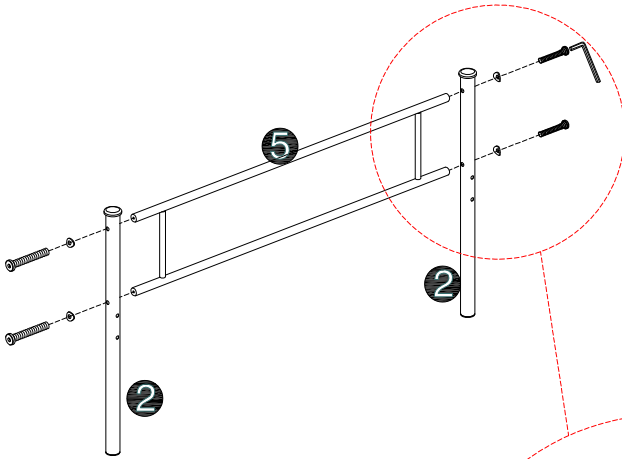
- **Note:** For easy setup, do not tighten screws during the installation process.
- ★ **Hinweis:** Um die Installation zu erleichtern, ziehen Sie die Schrauben während des Installationsprozesses nicht vollständig fest.
- ▲ **Remarque :** Pour faciliter le montage, ne serrez pas les vis à fond pendant l'installation.

Step 2

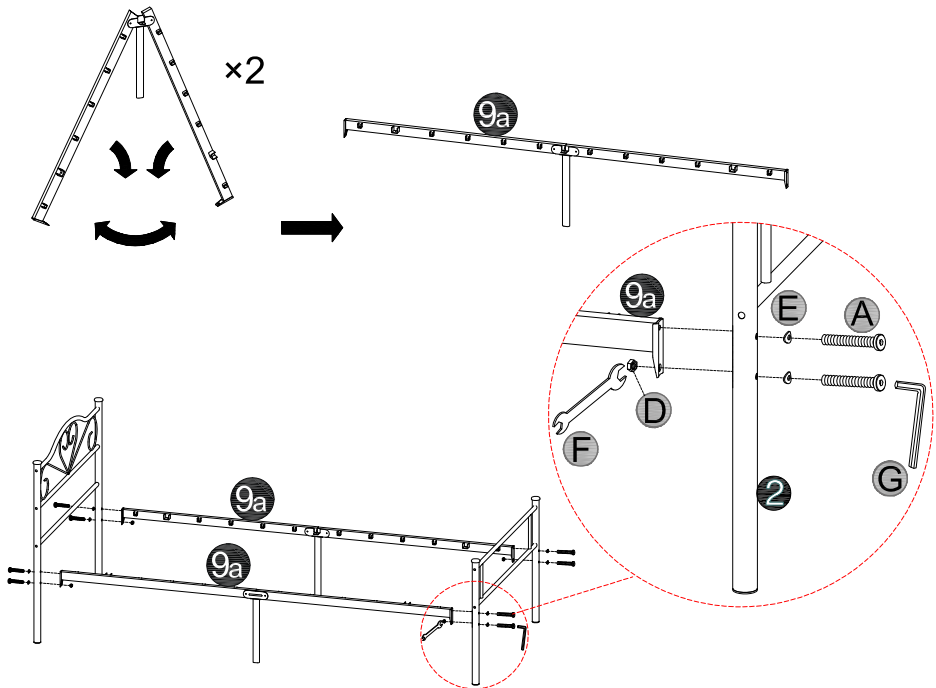
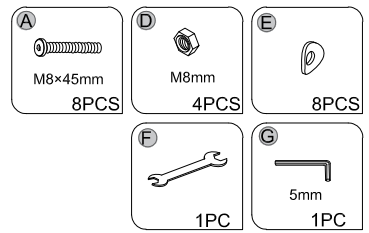
B 
M6x45mm
4PCS

E 
4PCS

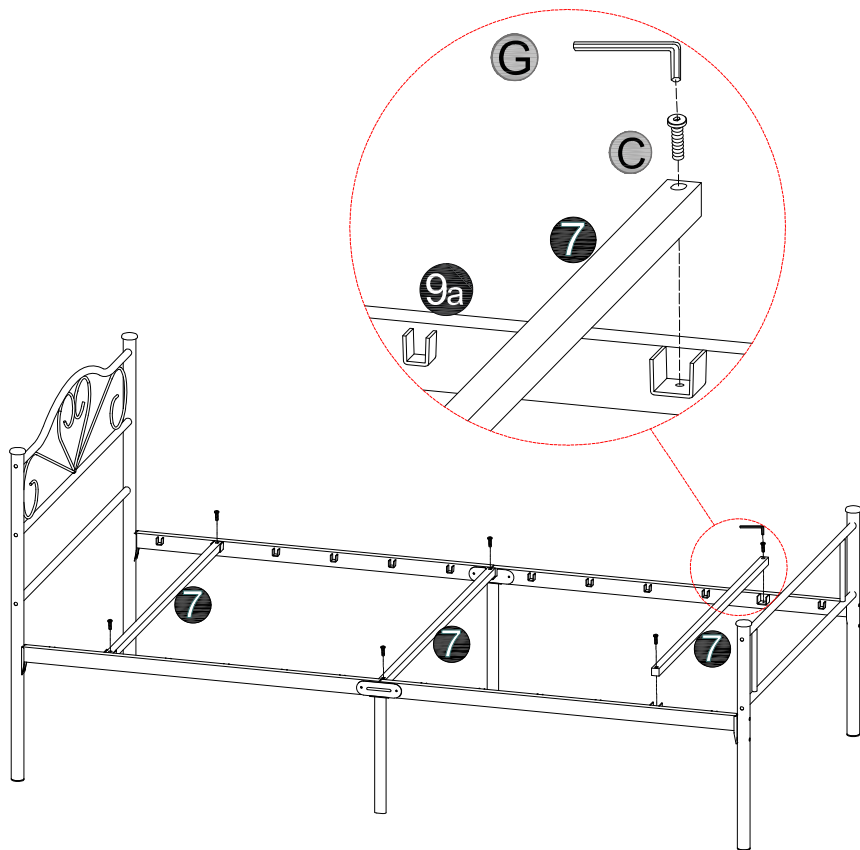
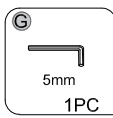
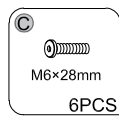
G 
5mm
1PC



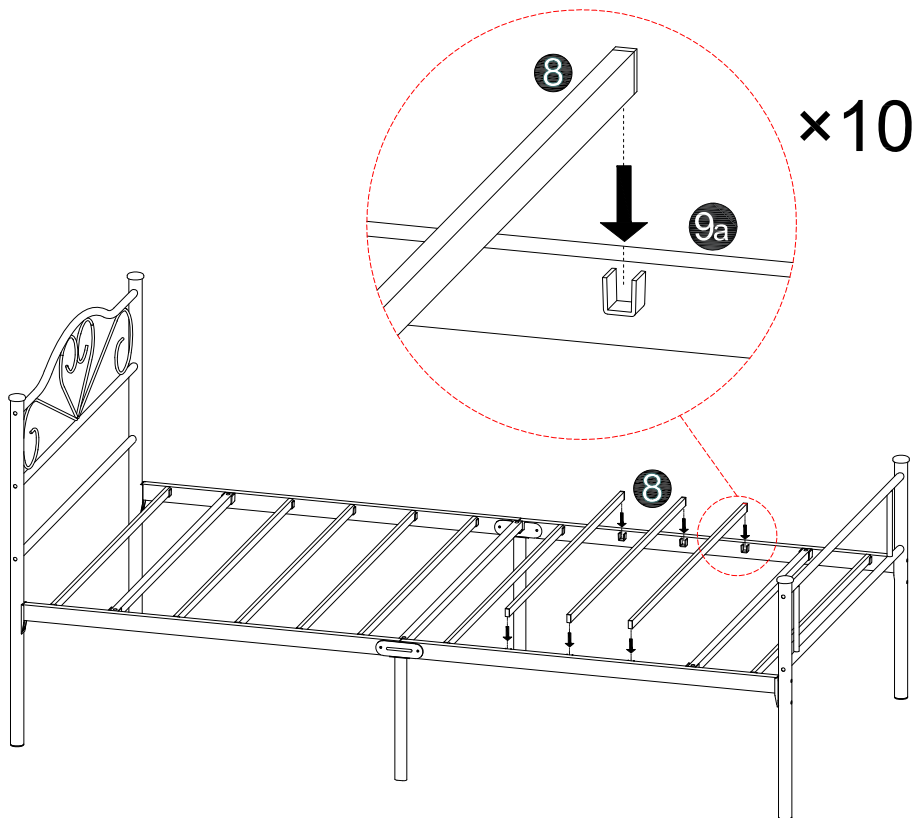
Step 3



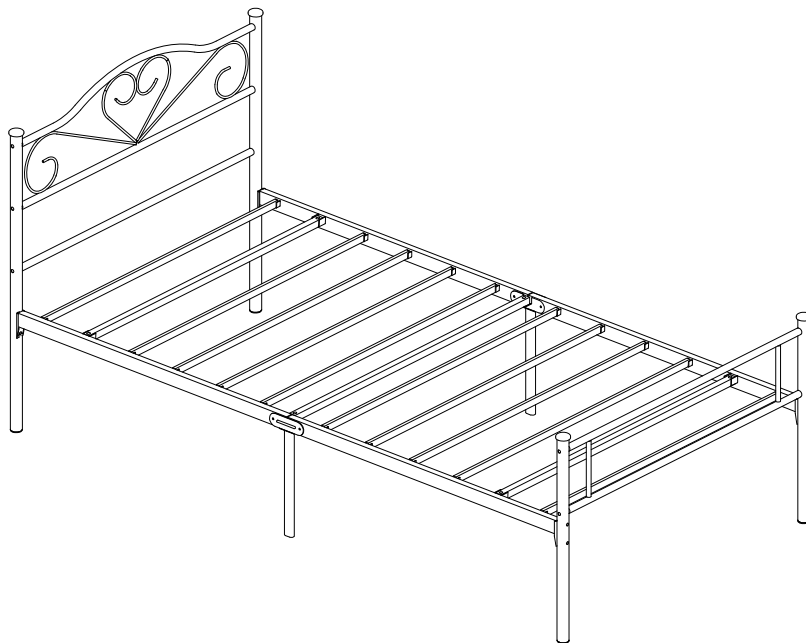
Step 4



Step 5



Step 6



- Note: Now remember to double check all screws are properly fastened
- ★ Hinweis: Vergessen Sie jetzt nicht, zu überprüfen, ob alle Schrauben richtig angezogen sind.
- ▲ Remarque : N'oubliez pas de vérifier que toutes les vis sont bien serrées.