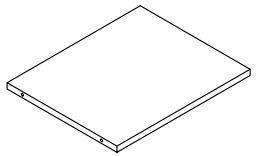
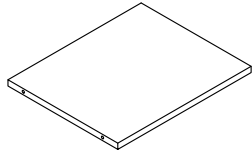


1



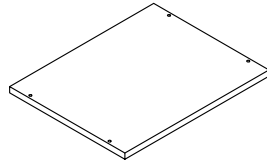
37*30.5cm x2

2



37*30.5cm x1

3



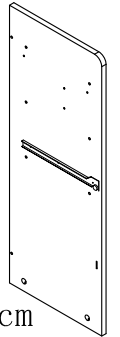
40*32cm x1

4



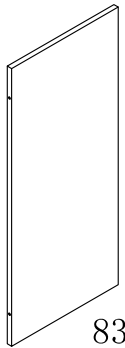
83*32cm x1

5



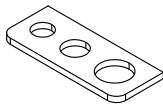
83*32cm x1

6



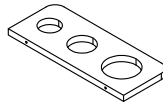
x1
83*37cm

7



32*13cm x1

8



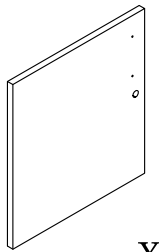
32*13cm x1

9



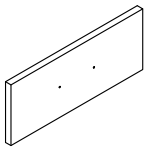
10*8cm x2

10



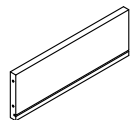
x1
41*36.6cm

11



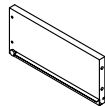
x1
36.6*16.6cm

12



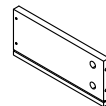
x1
28*10cm

13



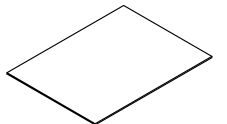
x1
28*10cm

14



x1
31.5*10cm

15



x1
32.5*27.5cm

A



x24

B



x24

C



ø6*40mm x2

D

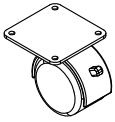

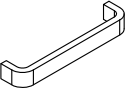

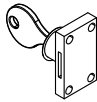
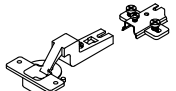
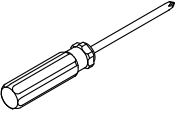


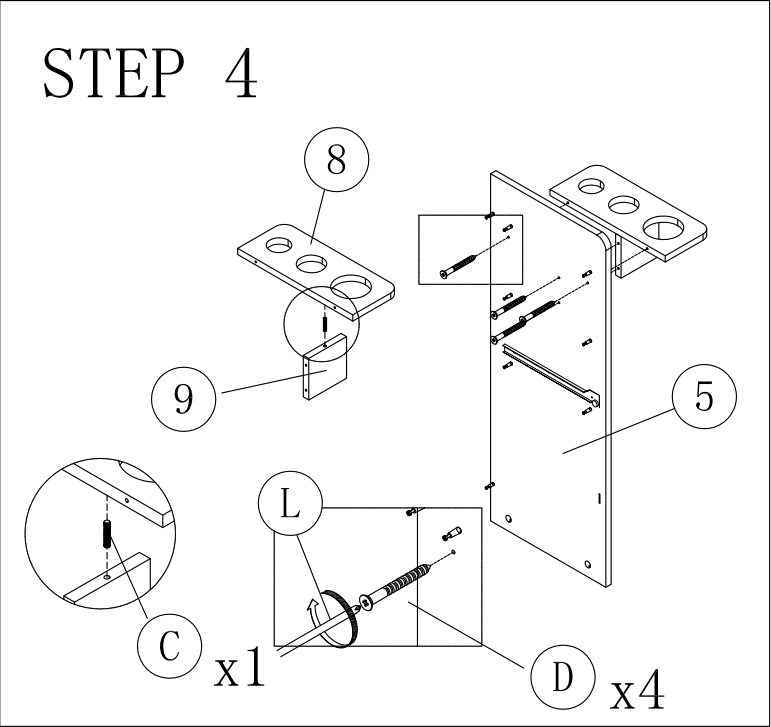
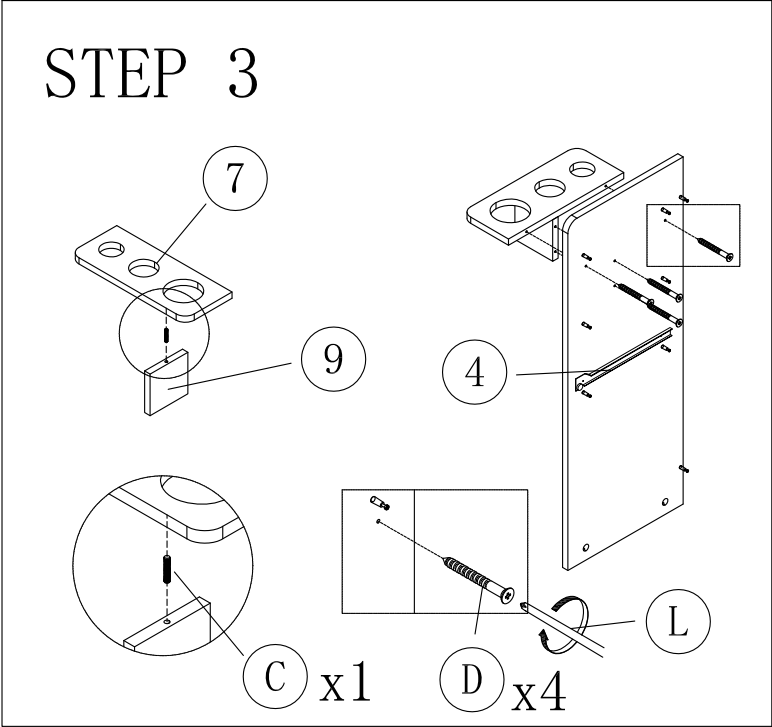
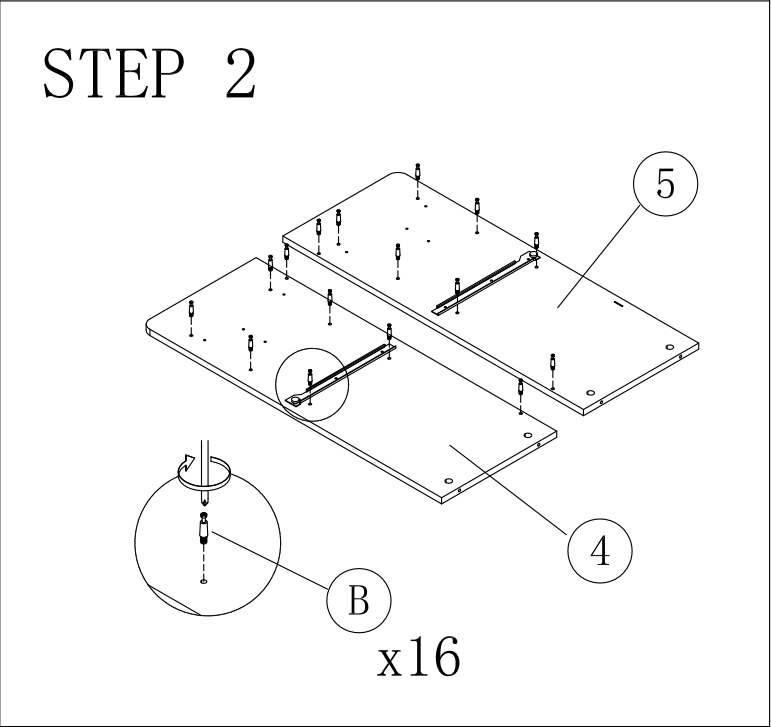
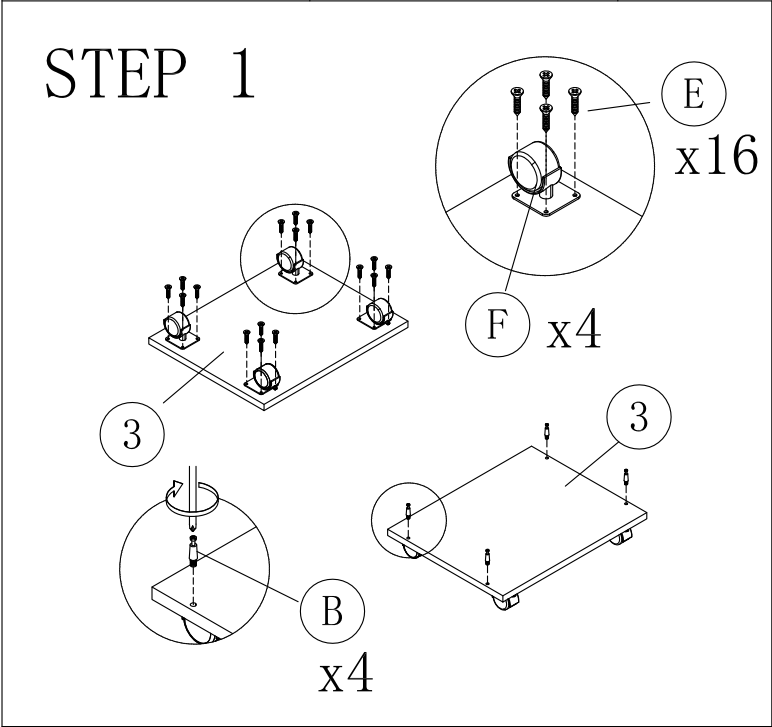
ø4*40mm x12

E

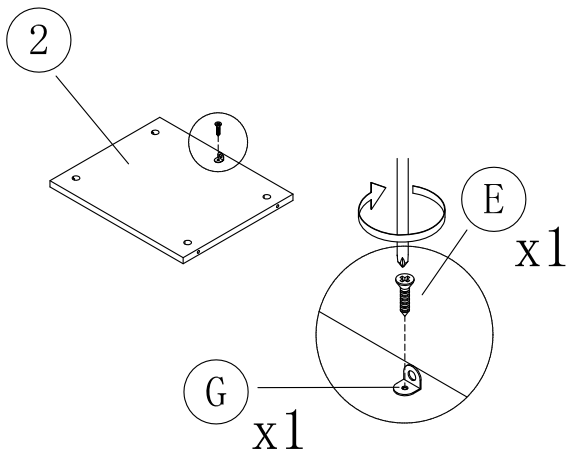
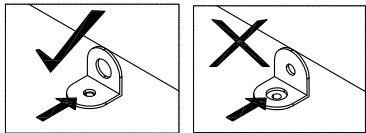


ø4*12mm x33

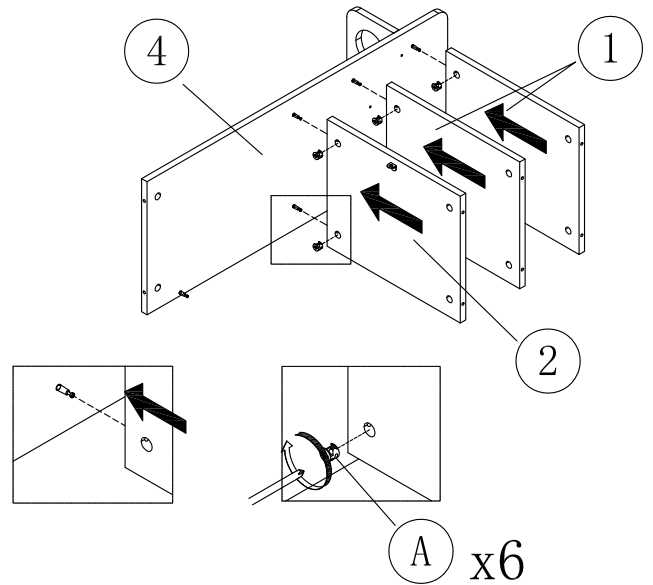
<p>(F)</p>  <p>x4</p>	<p>(G)</p>  <p>x1</p>	<p>(H)</p>  <p>x2</p>	<p>(I)</p>  <p>M4*20mm x4</p>	<p>(J)</p>  <p>x1</p>
<p>(K)</p>  <p>x2</p>	<p>(L)</p>  <p>Tool x1</p>			



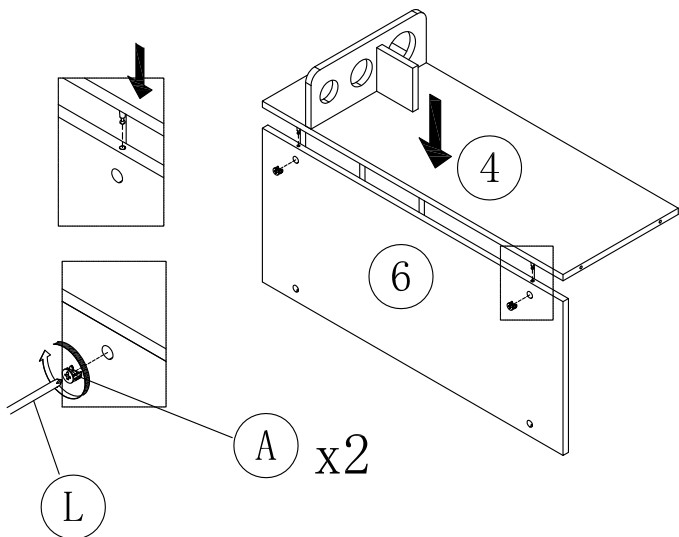
STEP 5



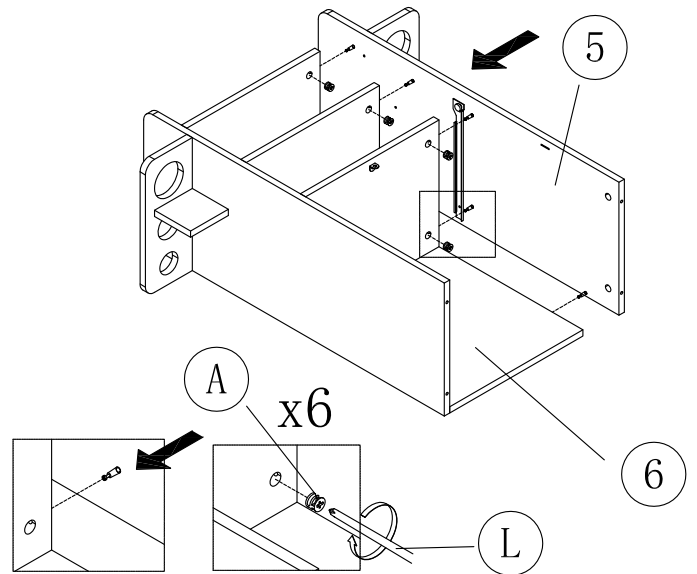
STEP 6



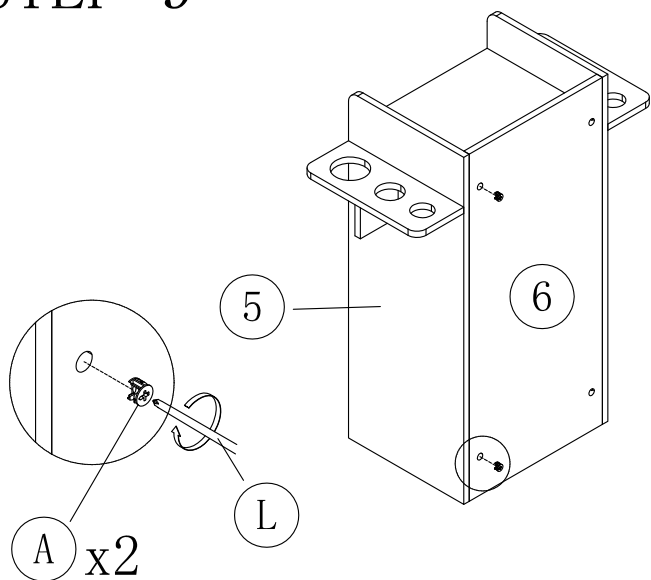
STEP 7



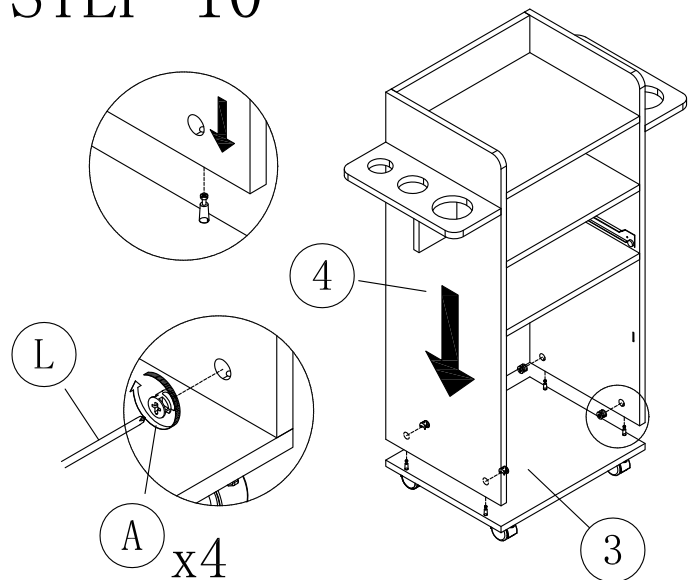
STEP 8



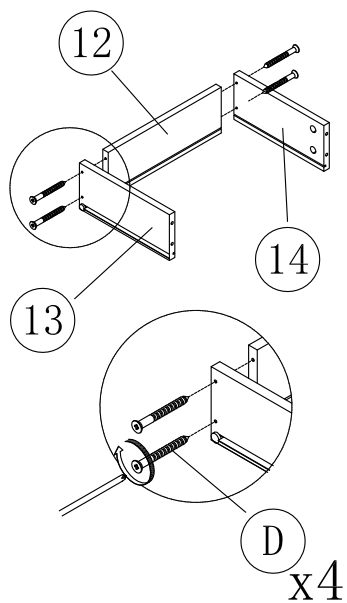
STEP 9



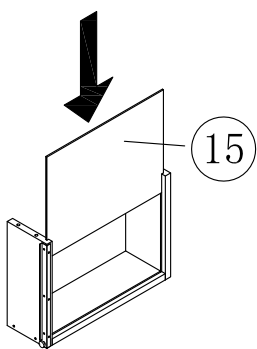
STEP 10



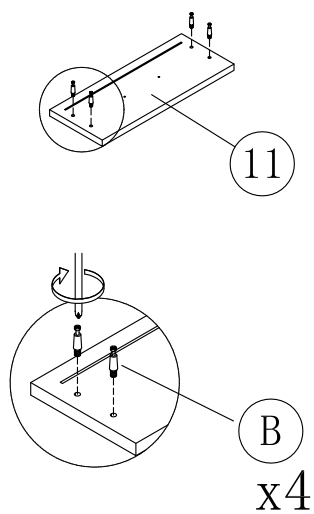
STEP 11



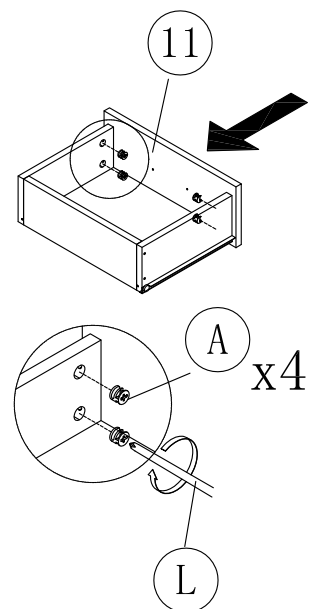
STEP 12



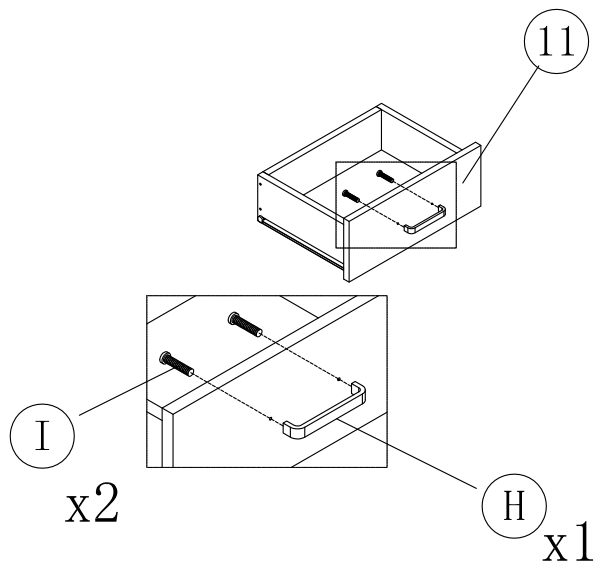
STEP 13



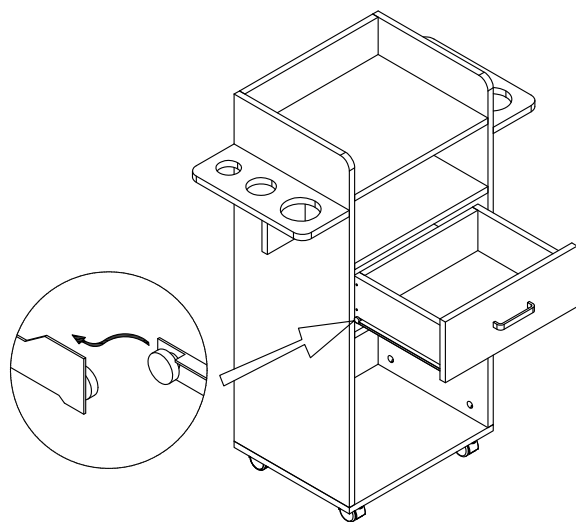
STEP 14



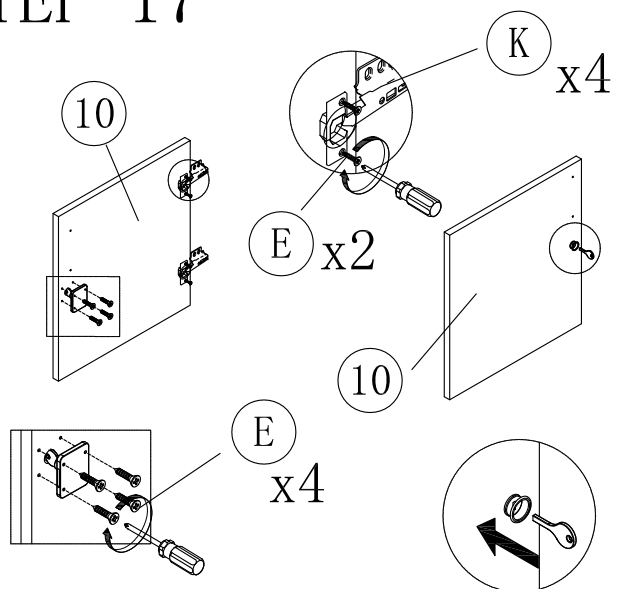
STEP 15



STEP 16



STEP 17



STEP 18

