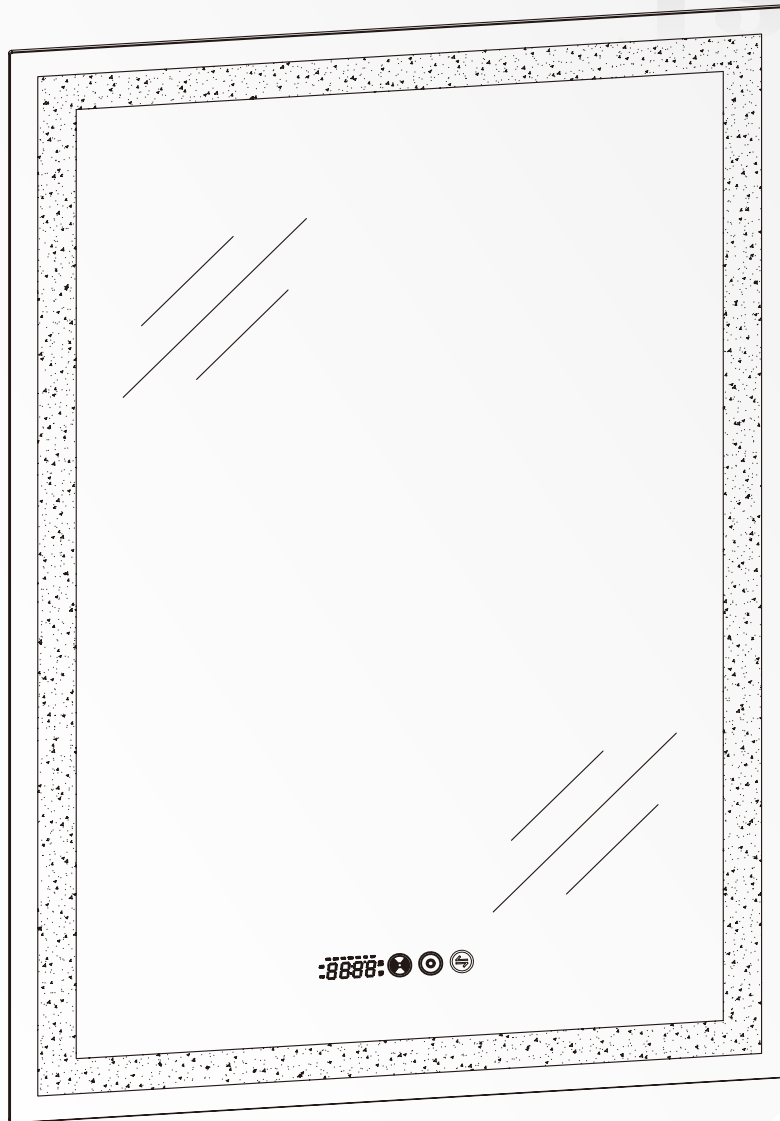


Installation and User's Guide

Guía de Instalación y del Usuario

For technical support contact
Pour contacter le support technique
626-341-5763
grace@homebandc.com
<http://www.homebandc.com/>

TaiMei



Read all instructions carefully before proceeding and record serial number and save this guide for future reference.

/

Lea todas las instrucciones cuidadosamente antes de proceder y registre el número de serie y guarde esta guía para referencia futura.

TABLE OF CONTENTS

01 English

Important Notes and Component Details	1-5
Mirror Installation Details	6-10
User's Guide.....	11-13
Caution	14

02 Español

Notas Importantes y Detalles de los Componentes.....	1-5
Detalles de la Instalación del Espejo	
Guía del Usuario.....	20-22
Precaución	23

IMPORTANT SAFETY INSTRUCTIONS

SAVE THESE INSTRUCTIONS

Read all instructions before using.

DANGER: To reduce the risk of electric shock:

Always unplug this furnishing from the electrical outlet before cleaning.

WARNING: To reduce the risk of burns, fire, electric shock, or injury to persons.

1. Unplug from outlet before putting on or taking off parts.
2. Close supervision is necessary when this furnishing is used by, or near children, invalids, or disabled persons.
3. Use this furnishing only for its intended use as described in these instructions. Do not use attachments not recommended by the manufacturer.
4. Never operate this furnishing if it has a damaged cord or plug, if it is not working properly, has been dropped or damaged, or dropped into water. Return the furnishing to a service center for examination and repair.
5. Keep the cord away from heated surfaces.
6. Never operate the furnishing with the air openings blocked. Keep the air openings free of hair, and the like.
7. Never drop or insert any object into any opening.
8. Do not use outdoors.
9. Do not operate where aerosol (spray) products are being used or where oxygen is being administered.
10. To disconnect, turn all controls to the off position, then remove plug from outlet.
11. For loading always put heavier items at the bottom and not near the top in order to help prevent the possibility of the furnishing tipping over.
12. **WARNING:** Risk of Electric Shock - Connect this furnishing to a properly grounded outlet only. See Grounding Instructions.
13. **WARNING:** Risk of Injury - Keep children away from extended foot support (or other similar parts).
14. **WARNING:** Risk of injury to persons - Do not place video equipment such as televisions or computer monitors on the product.
15. **WARNING:** Risk of Injury to Persons - Do not use this furnishing to support video equipment such as televisions or computer monitors.

SAVE THESE INSTRUCTIONS GROUNDING INSTRUCTIONS

This product must be connected to a grounded metal, permanent wiring system, or an equipment-grounding conductor must be run with the circuit conductors and connected to the equipment-grounding terminal or lead on the product.

INSTRUCCIONES IMPORTANTES DE SEGURIDAD

GUARDE ESTAS INSTRUCCIONES

Lea todas las instrucciones antes de usar.

PELIGRO: Para reducir el riesgo de descarga eléctrica:

1. Desconecte siempre este mueble del enchufe eléctrico antes de limpiar.

ADVERTENCIA: T Para reducir el riesgo de quemaduras, incendios, descargas eléctricas o lesiones a personas.

1. Desenchufe del enchufe antes de ponerse o quitarse las piezas.

2. Se requiere supervisión cercana cuando este mueble es utilizado por niños, personas discapacitadas o inválidos.

3. Utilice este mueble solo para su uso previsto según se describe en estas instrucciones. No utilice accesorios no recomendados por el fabricante.

4. Nunca opere este mueble si tiene un cable o enchufe dañado, si no funciona correctamente, si ha caído o ha sido dañado o ha caído en agua. Devuelva el mueble a un centro de servicio para su examen y reparación.

5. Mantenga el cable alejado de superficies calientes.

6. Nunca opere el mueble con las aberturas de aire bloqueadas. Mantenga las aberturas de aire libres de pelusa, cabello y similares.

7. Nunca deje caer ni inserte ningún objeto en ninguna abertura.

8. No lo use al aire libre.

9. No lo opere donde se estén utilizando productos en aerosol o donde se administre oxígeno.

10. Para desconectar, gire todos los controles a la posición de apagado y luego retire el enchufe del enchufe.

11. Para cargar, siempre coloque los objetos más pesados en la parte inferior y no cerca de la parte superior para ayudar a prevenir la posibilidad de que el mueble se vuelque.

12. **ADVERTENCIA:** Riesgo de descarga eléctrica: Conecte este mueble solo a un enchufe correctamente conectado a tierra. Consulte las instrucciones de conexión a tierra.

13. **ADVERTENCIA:** Riesgo de lesiones: Mantenga a los niños alejados del soporte de pie extendido (u otras partes similares).

14. **ADVERTENCIA:** Peligro de lesiones para las personas: no coloque equipos de video, como televisores o monitores de computadora, sobre el producto.

15. **ADVERTENCIA:** Peligro de lesiones para las personas: No utilice este mueble para soportar equipos de video, como televisores o monitores de computadora.

GUARDE ESTAS INSTRUCCIONES INSTRUCCIONES DE PUESTA A TIERRA

Este producto debe estar conectado a un sistema de cableado permanente metálico puesto a tierra, o se debe instalar un conductor de puesta a tierra del equipo junto con los conductores del circuito y conectarlo al terminal o cable de puesta a tierra del producto.

THANK YOU / GRACIAS

We can assure you that FOCA has used the best materials and has applied the strictest quality control measures to ensure that each and every unit meets the highest quality standards. This booklet contains general information about the unit as well as step-by-step installation instructions.

/

Podemos asegurarle que FOCA ha utilizado los mejores materiales y ha aplicado las medidas de control de calidad más estrictas para garantizar que cada unidad cumple con los más altos estándares de calidad. Este folleto contiene información general sobre la unidad, así como instrucciones de instalación paso a paso.

BEFORE BEGINNING / ANTES DE EMPEZAR

- Carefully read the instructions before beginning the installation.
- **DANGER:** To avoid the risk of electrocution, please turn off the main electrical power before starting the installation.
- It is strongly recommended that a professional electrician perform this installation.
- It is advisable to wear safety glasses throughout the installation process.
- This installation requires a minimum of two people.
- This product is for wall mounting only.

/

- Lea cuidadosamente las instrucciones antes de comenzar la instalación.
- **PELIGRO:** Para evitar el riesgo de electrocución, por favor apague el suministro eléctrico principal antes de comenzar la instalación.
- Se recomienda encarecidamente que un electricista profesional realice esta instalación.
- Es recomendable usar gafas de seguridad durante todo el proceso de instalación.
- Esta instalación requiere un mínimo de dos personas.
- Este producto es exclusivamente para montaje en la pared.

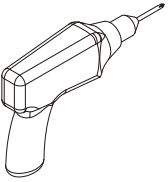

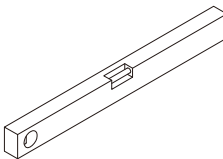
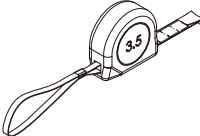
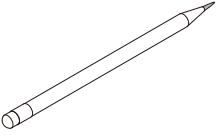
MAINTENANCE / MANTENIMIENTO

Never use scouring pads, abrasive materials, strong bleach, or sharp instruments on metal components or glass. An occasional wipe-down with a mild soap diluted in water is all that is needed to keep the mirror and aluminum parts looking new. Test products on a small inconspicuous surface prior to use.

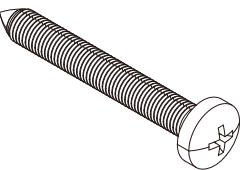
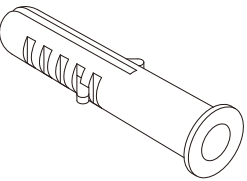
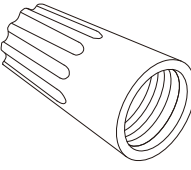
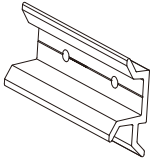
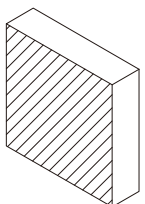
/

Never use estropajos, materiales abrasivos, lejía fuerte o instrumentos afilados en componentes de metal o vidrio. Un ocasional limpiado con un jabón suave diluido en agua es todo lo que se necesita para mantener el espejo y las piezas de aluminio con aspecto nuevo. Pruebe los productos en una superficie pequeña y poco visible antes de usarlos..

TOOLS AND MATERIALS REQUIRED / HERRAMIENTAS Y MATERIALES NECESARIOS

	 5/16"			
DRILL / TALADRO	DRILL BITS / BROCAS PARA TALADRO	LEVEL / NIVEL	TAPE MEASURE / CINTA MÉTRICA	PENCIL / LÁPIZ

LIST OF HARDWARE / LISTA DE HARDWARE

				
1 1/2" SCREW / TORNILLO (X2)	WALL PLUG / ENCHUFE DE PARED(X2)	WIRE CONNECTOR / CONECTOR ELÉCTRICO(X3)	MOUNTING BRACKET / SOPORTE DE FIJACIÓN(X2)	PAD / ALMOHADILLA

CAUTION / PRECAUCIÓN



WARNING / AVISO

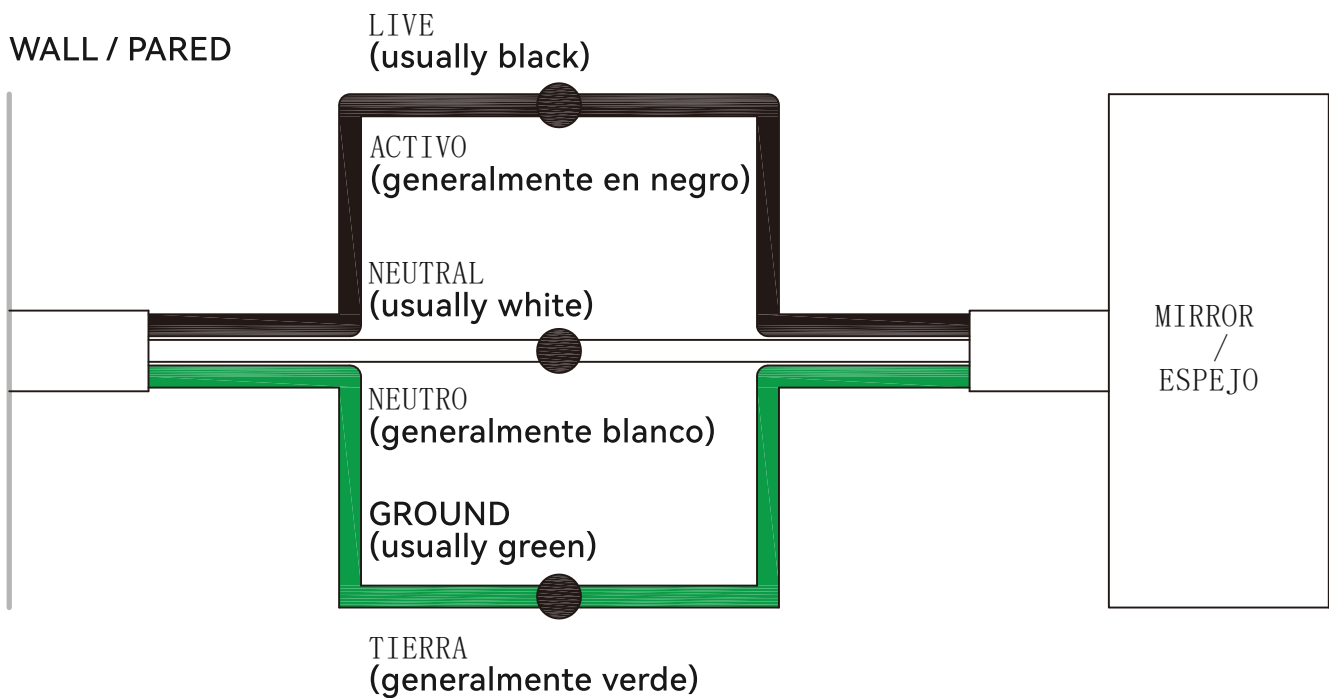
To avoid the risk of electrocution, please turn off the electricity mains before commencing the installation. We recommend that the mirrors be fitted by a qualified electrician.

Para evitar el riesgo de electrocución, por favor apague la corriente eléctrica antes de comenzar la instalación. Recomendamos que los espejos sean instalados por un electricista calificado.

CONNECTING ELECTRICAL WIRING CONEXIÓN DE CABLEADO ELÉCTRICO



WARNING / AVISO



PLEASE NOTE:

The colors referenced in the diagram above are based on conventional standards and may differ between households. If there is any confusion about how these should be connected, please seek the assistance of a licensed professional electrician. Electric shock, fire hazards, and death are possible consequences of poor wiring, for none of which FOCA will be held liable.

/

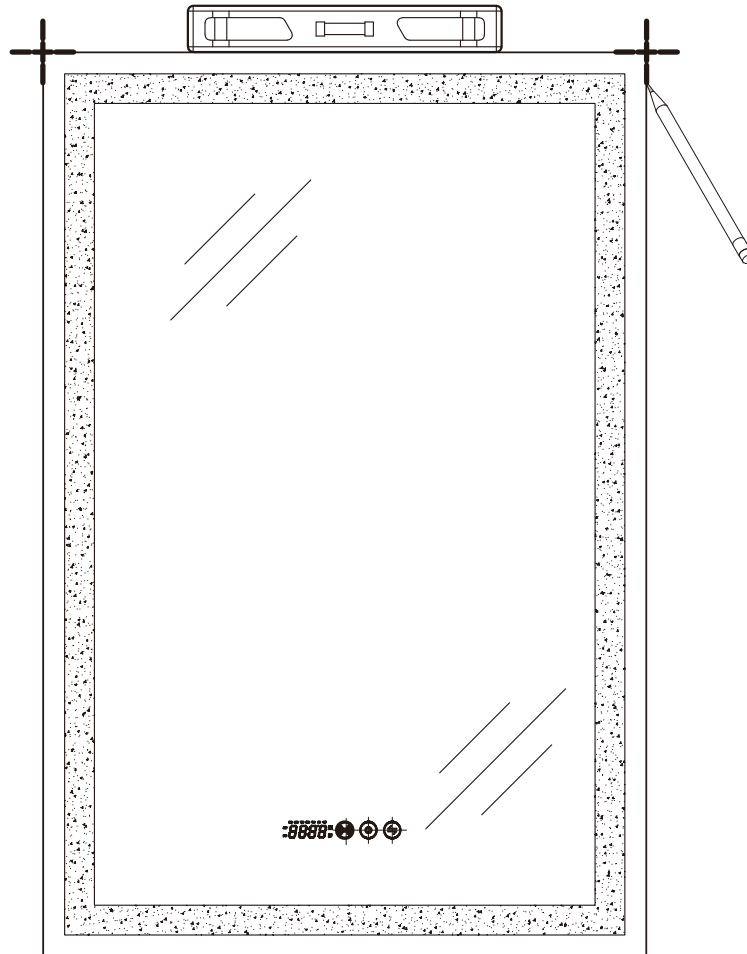
TENGA EN CUENTA:

Los colores mencionados en el diagrama de arriba se basan en estándares convencionales y pueden variar entre los hogares. Si existe alguna confusión sobre cómo deben conectarse, por favor busque la ayuda de un electricista profesional con licencia. La descarga eléctrica, los riesgos de incendio y la muerte son posibles consecuencias de una mala instalación eléctrica, por ninguna de las cuales FOCA será considerada responsable.

STEP ONE FOR MIRROR INSTALLATION

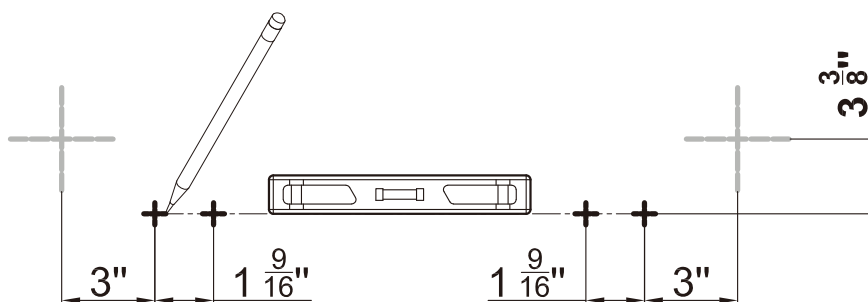
Determine/Confirm Mirror Installation Location

Select the desired position of the mirror. Level and mark the location.



LEVEL DRILLING LOCATIONS FOR MIRROR

Mark the drilling locations to ensure that the markings are level.



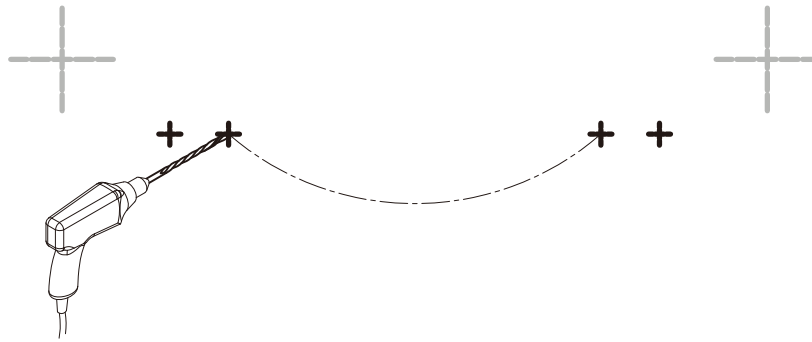
STEP TWO FOR MIRROR INSTALLATION

INSTALL MOUNTING BRACKET

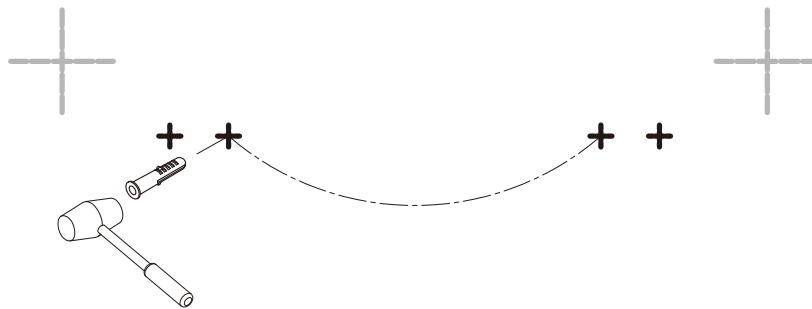
Use a drill to create holes, insert the provided plugs, and install the mounting bracket.

For drywall thicker than 10-12mm, please ensure the use of specified drywall anchors during installation. For drywall with a thickness less than 10-12mm, make sure to install the brackets onto the studs.

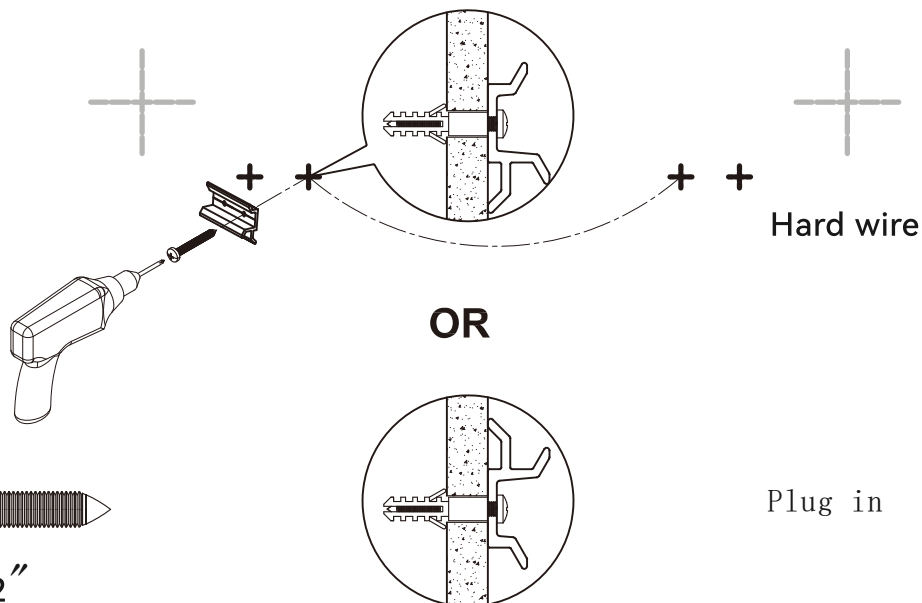
STEP 1



STEP 2



STEP 3

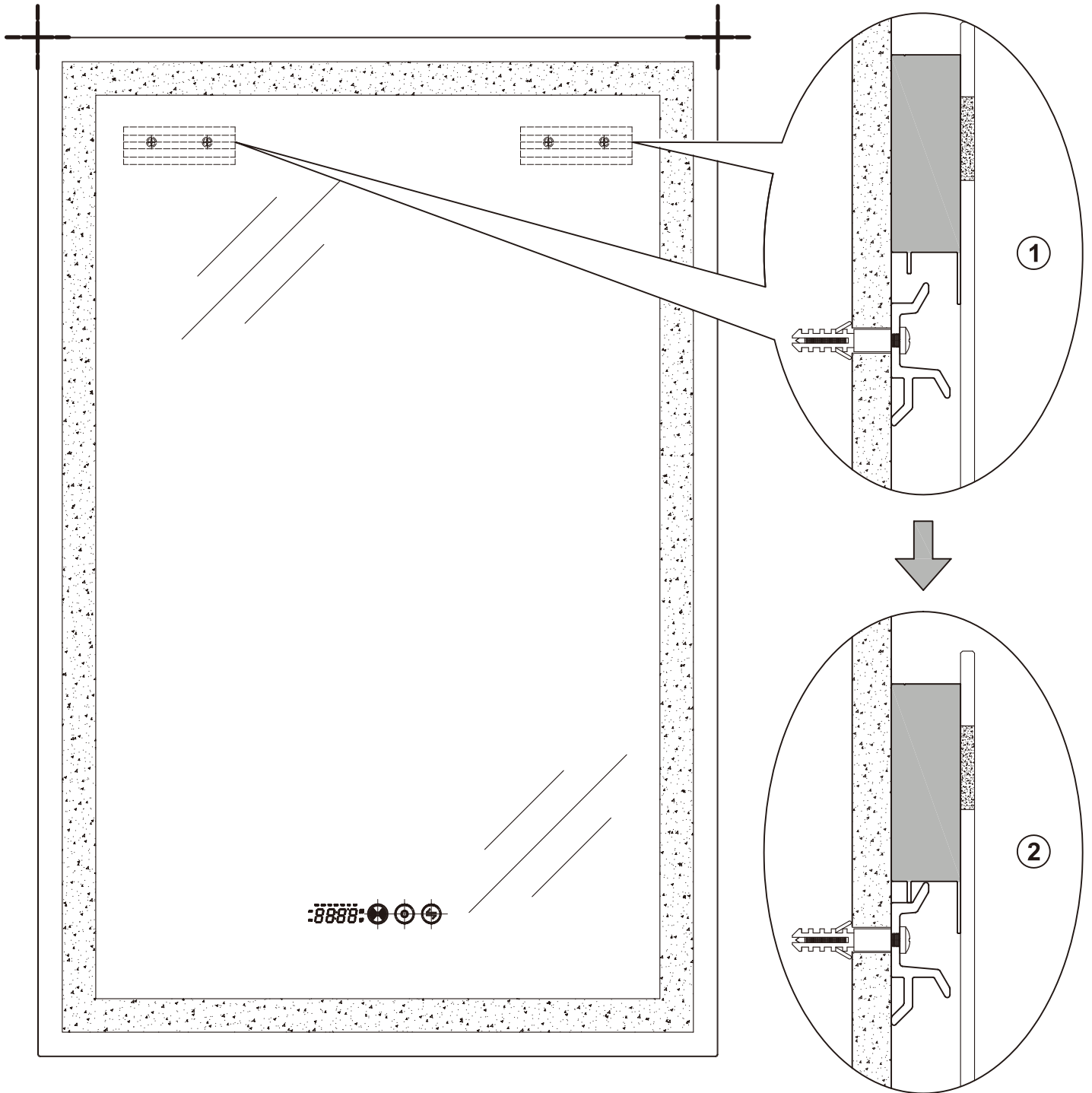


MIRROR WALL INSTALLATION

The first installation method:

Wall-mounted installation

Place the mirror against the wall and slide it down as shown **1** → **2**

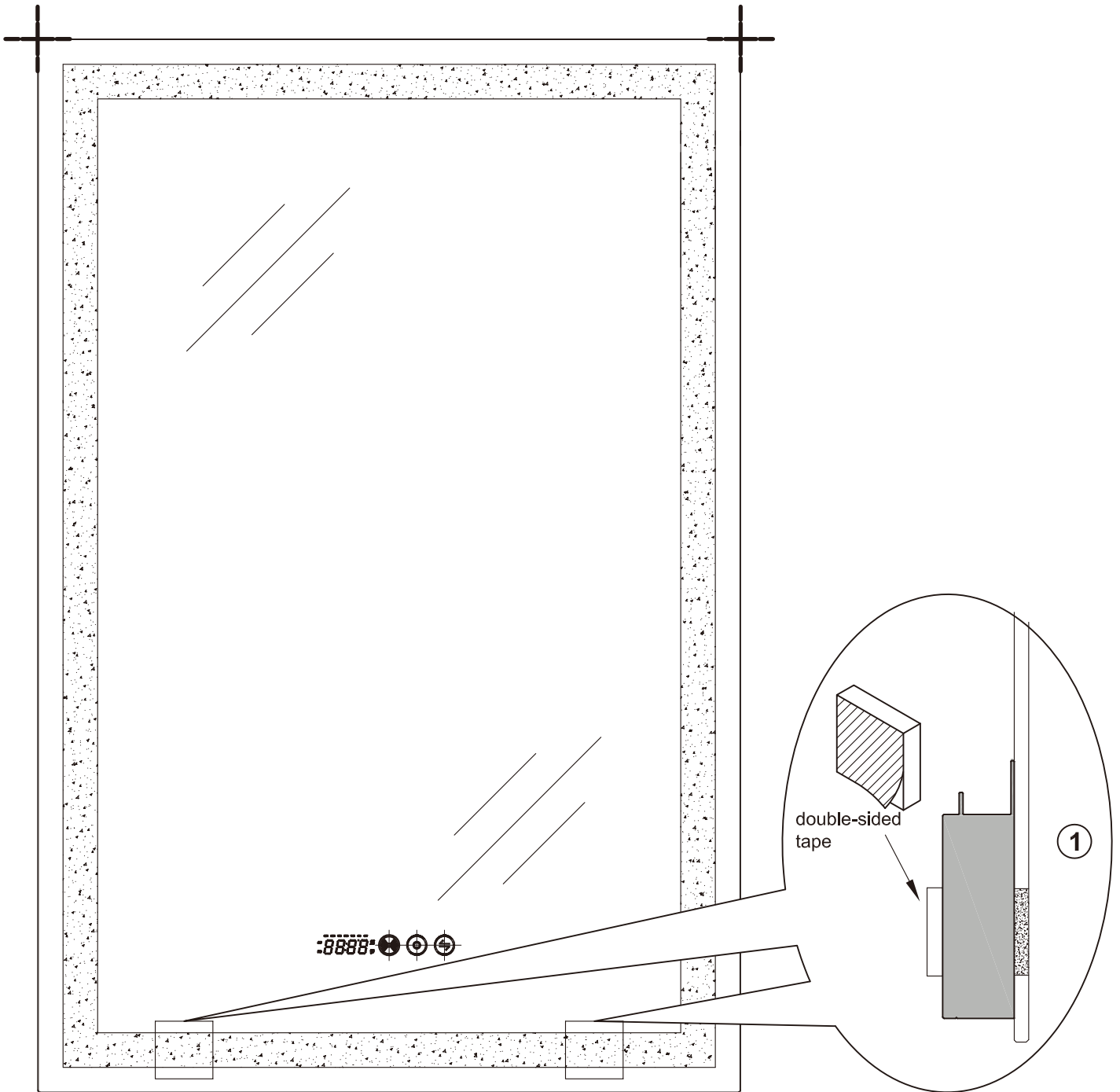


MIRROR INSTALLATION WITHOUT WALL MOUNTING

The second installation method:

Attach the cushioning foam

Peel off the double-sided tape and attach it to the frame as shown in ① .

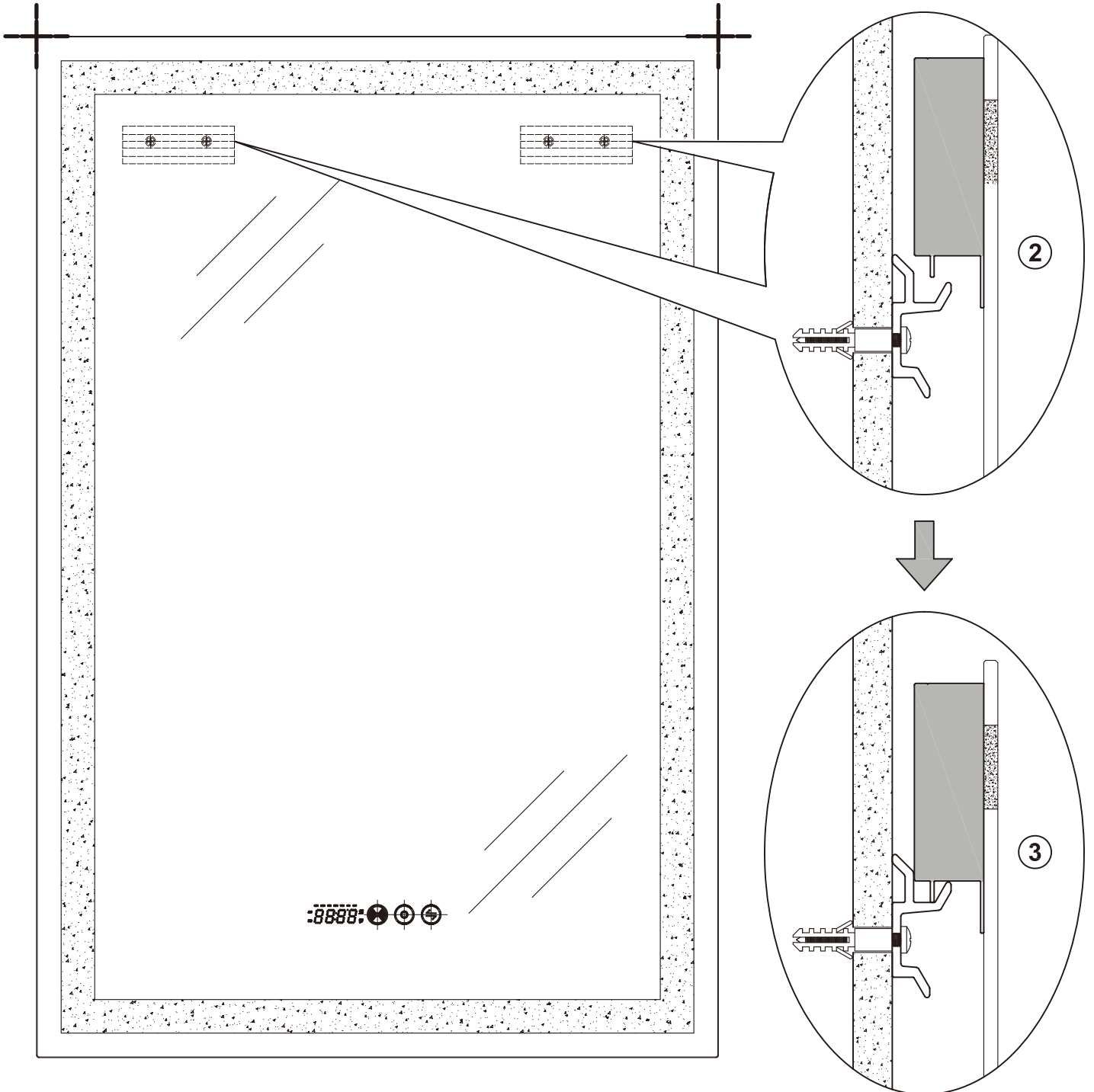


MIRROR INSTALLATION WITHOUT WALL MOUNTING

The second installation method:

Non-Wall Mount Installation

Place the mirror against the wall and slide it down as depicted in **2** → **3**.



USER'S GUIDE

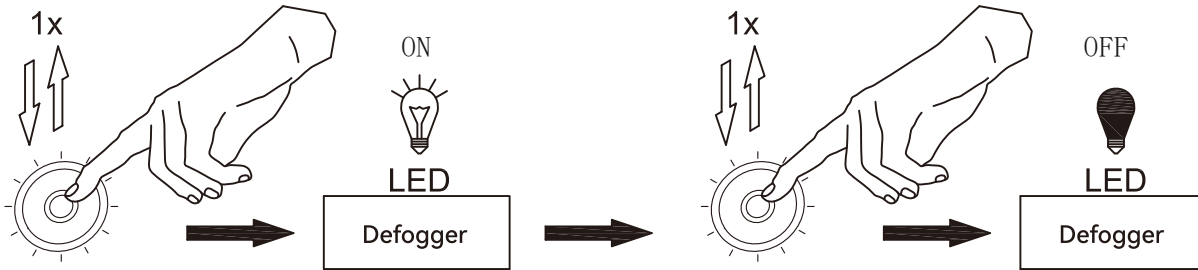
CAUTION

The touch button will become functional only three seconds after powering up.

When the radar function is enabled, the LED lighting will automatically turn on upon detecting movement within the radar sensing range. The LED light will automatically turn off one minute after the user is no longer within the radar sensing range.

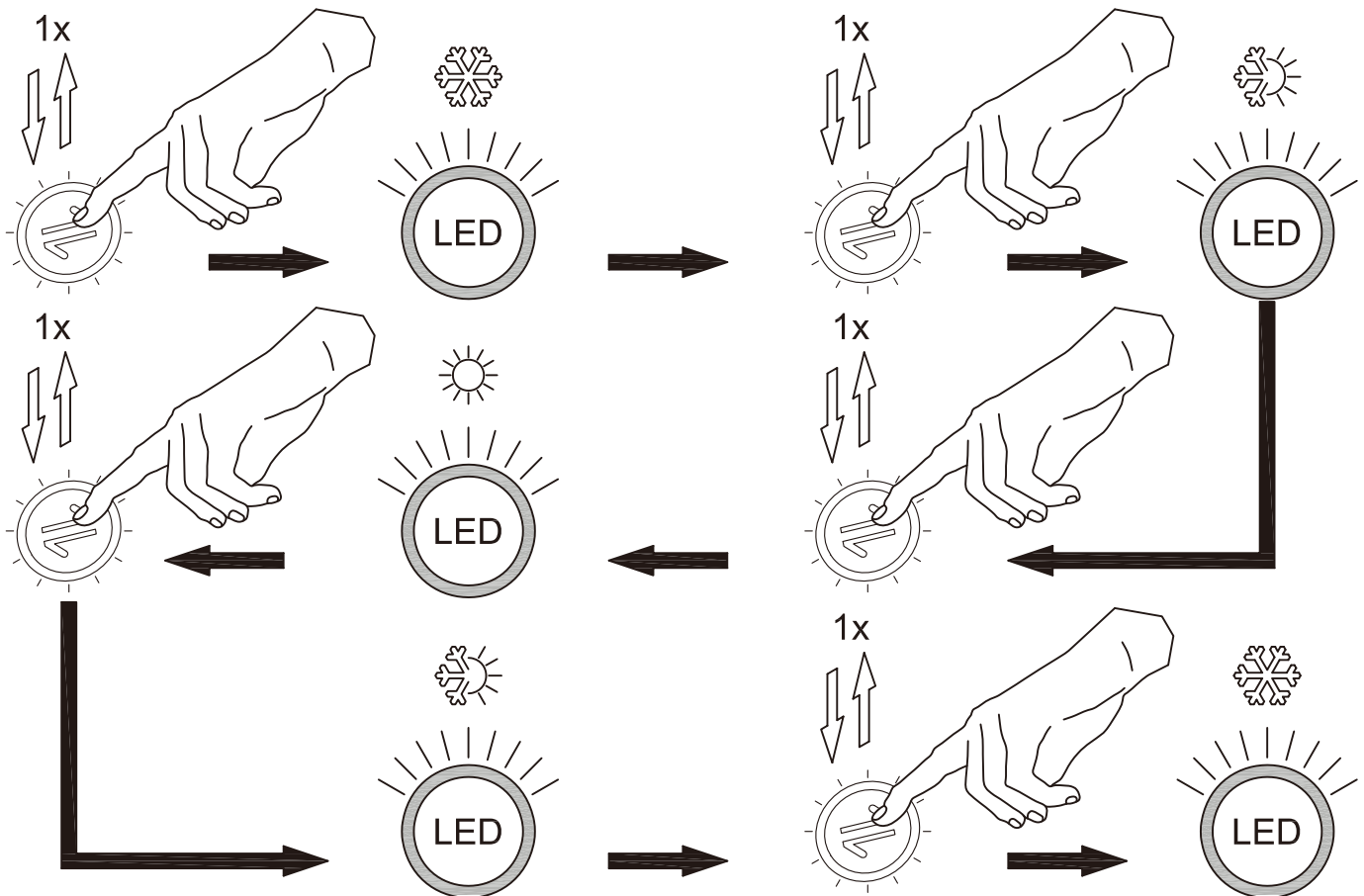
When the LED lighting is activated via the radar sensor, it can be manually turned off, and the radar sensor will cease functioning within 3 seconds.

Short Touch (<1s)

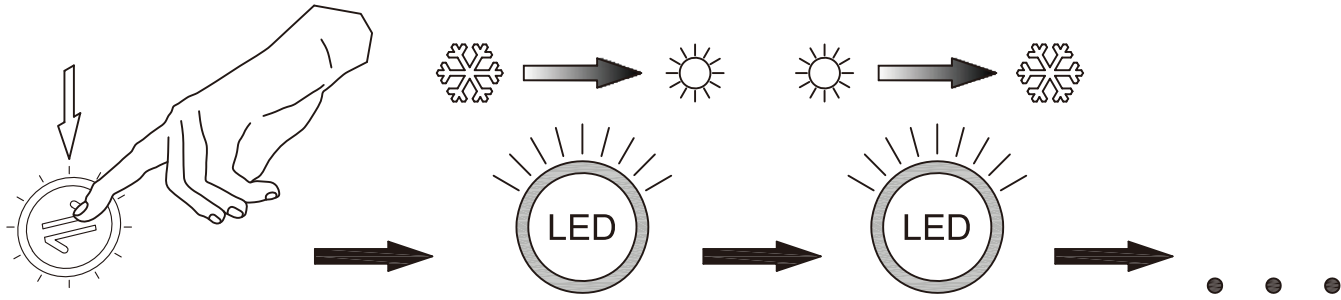


Operate after the LED luminaire is switched on.

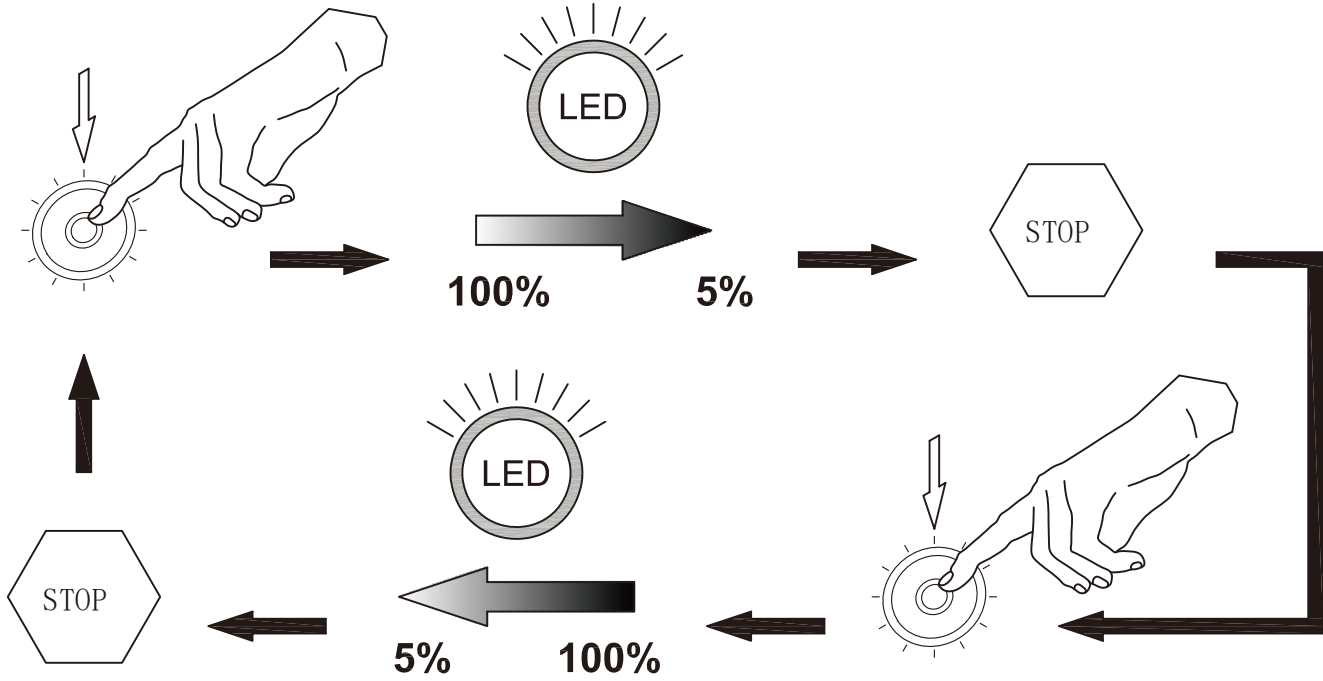
Short Touch (<1s)



Long Touch (> 1s)

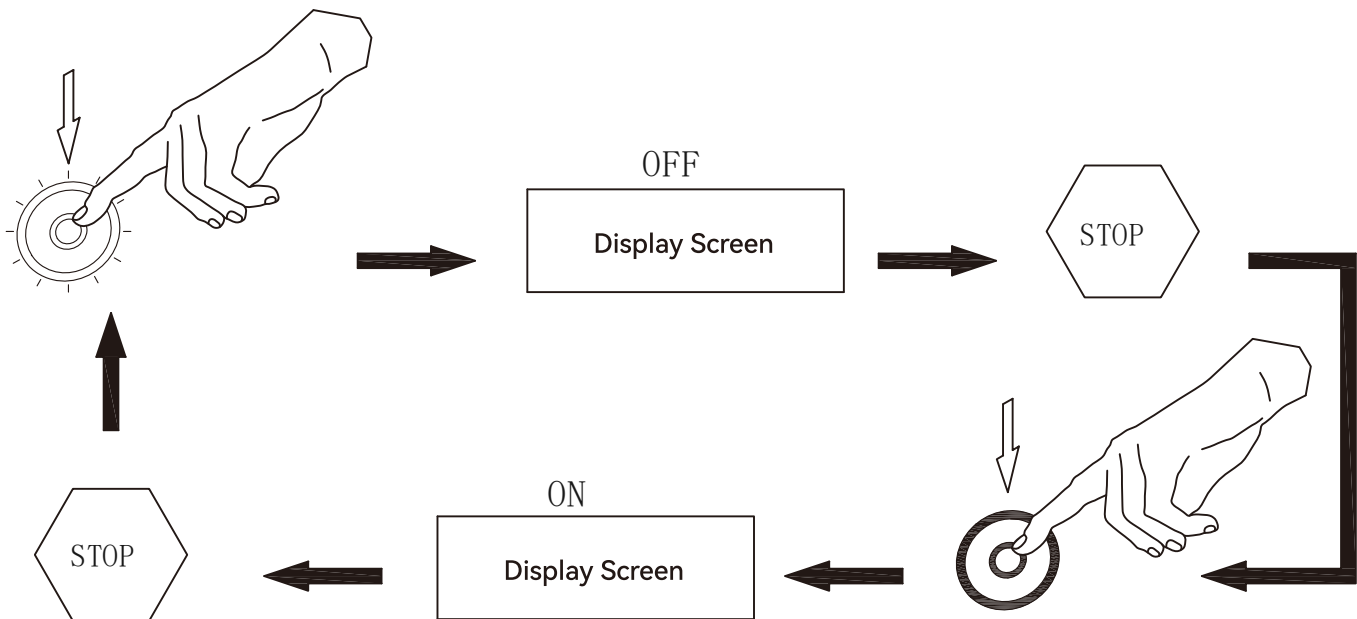


Long Touch (> 1s)





The following operations can only be performed when the LED is turned off.



Long Touch (> 1s)






Setting:

1. When the LED lighting is off, long-press  to enter the setting mode. (The system will automatically exit the setting mode if no follow-up action is taken within the next 10 seconds.)
2. Short press to switch  to time setting (-000) , radar distance adjustment, and on/off settings, or to exit the setting mode.

3. Time Setting:

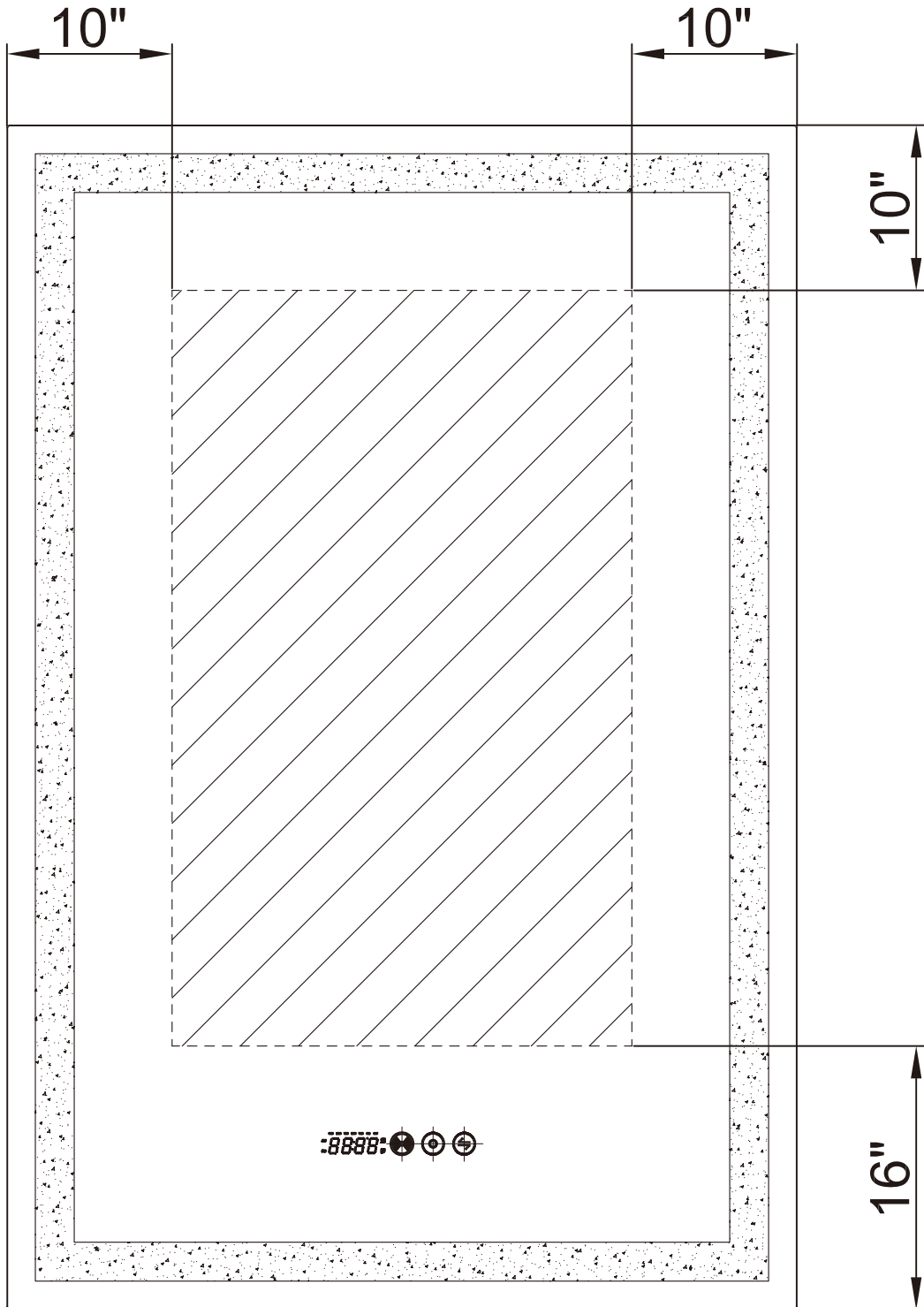
3. 1. When the display screen shows (-000) , long press  to enter time setting.
3. Short press  to adjust time, long press  to switch to the following digit setting.
3. Time Setting Sequence: Hour > Minute > Year > Month > Day.

4. Radar Setting:

4. 1. When the display screen shows (-000) , long press  to enter radar setting.
4. Short press  to select radar distance and toggle radar function. Long press  to save settings and exit radar setting mode.
4. Radar setting sequence: L1 (radar distance) > L2 (radar distance) > L3 (radar distance) > L4 (radar distance) > Radar OFF.

CAUTION

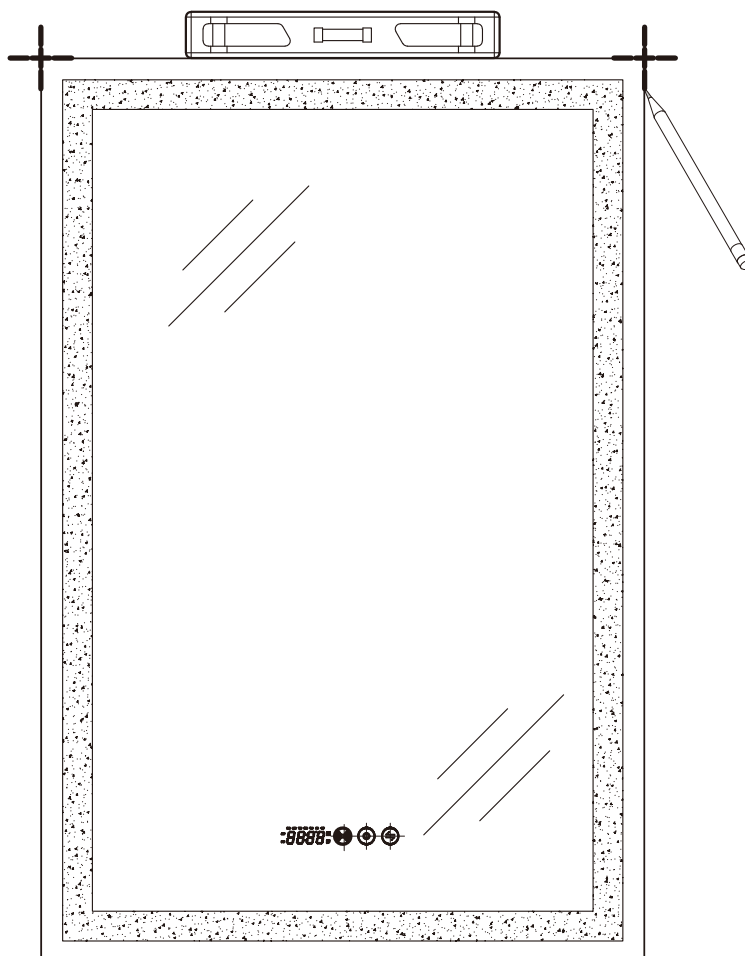
Power lines come out of the wall from the shadow area, which is 10 inches from the edge of the mirror and 16 inches from the bottom of the mirror.



PRIMER PASO PARA LA INSTALACIÓN DEL ESPEJO

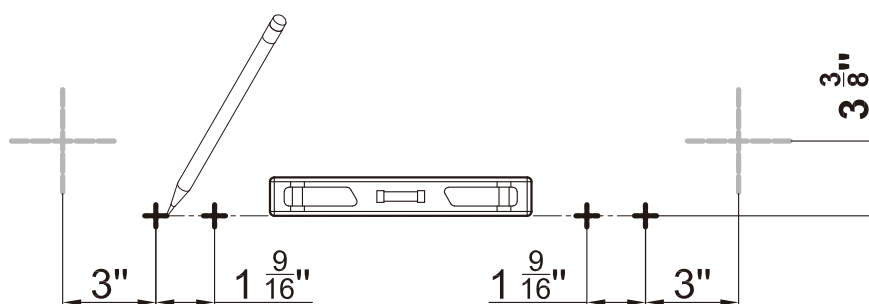
Determinar/Confirmar la Ubicación de la Instalación del Espejo

Seleccione la posición deseada del espejo. Nivelélo y marque la ubicación.



LUGARES EQUILIBRADOS PARA AGUJEREAR PARA EL ESPEJO

Marque los puntos de perforación para asegurarse de que las marcas estén niveladas.



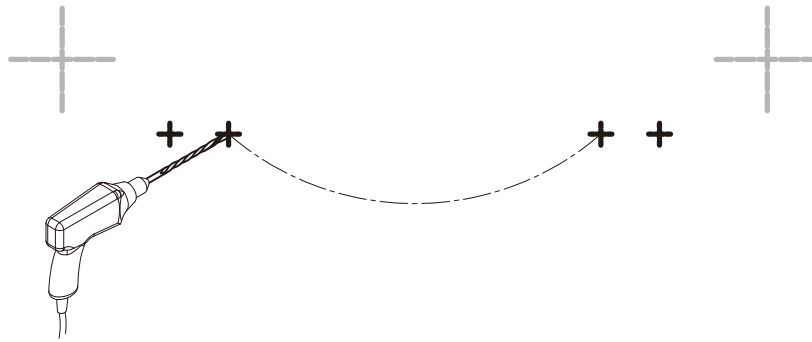
PASO DOS PARA LA INSTALACIÓN DEL ESPEJO

INSTALAR SOPORTE DE MONTAJE

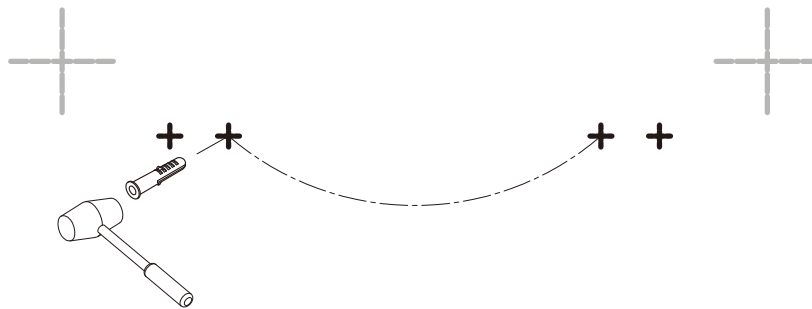
Usando un taladro, cree agujeros, llénelos con los tapones suministrados e instale el soporte de montaje.

Para paneles de yeso con un espesor superior a 10-12 mm, asegúrese de utilizar anclajes específicos para paneles de yeso para la instalación. Para paneles de yeso con un espesor inferior a 10-12 mm, asegúrese de instalar los soportes en el montante.

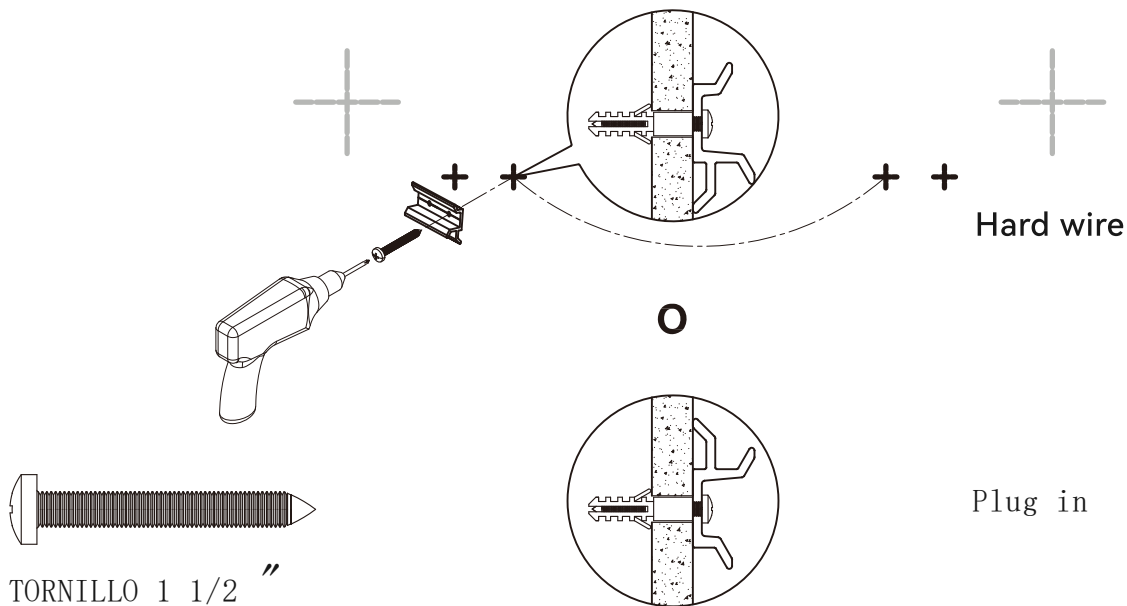
■ PASO 1



■ PASO 2



■ PASO 3

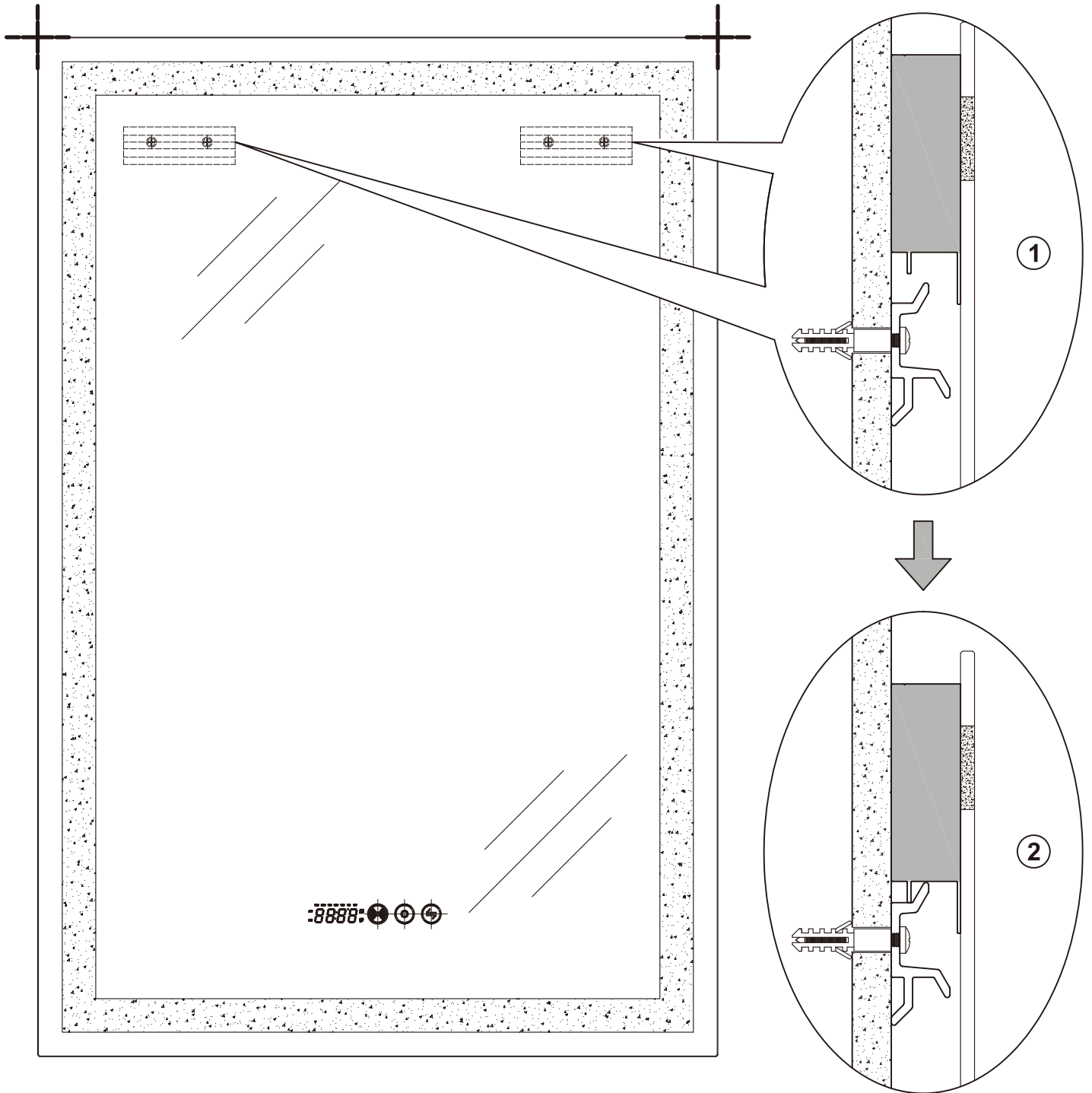


INSTALACIÓN DE ESPEJO EN LA PARED

El primer método de instalación:

Instalación montada en la pared

Coloque el espejo contra la pared y deslícelo hacia abajo según se muestra en la ① → ②

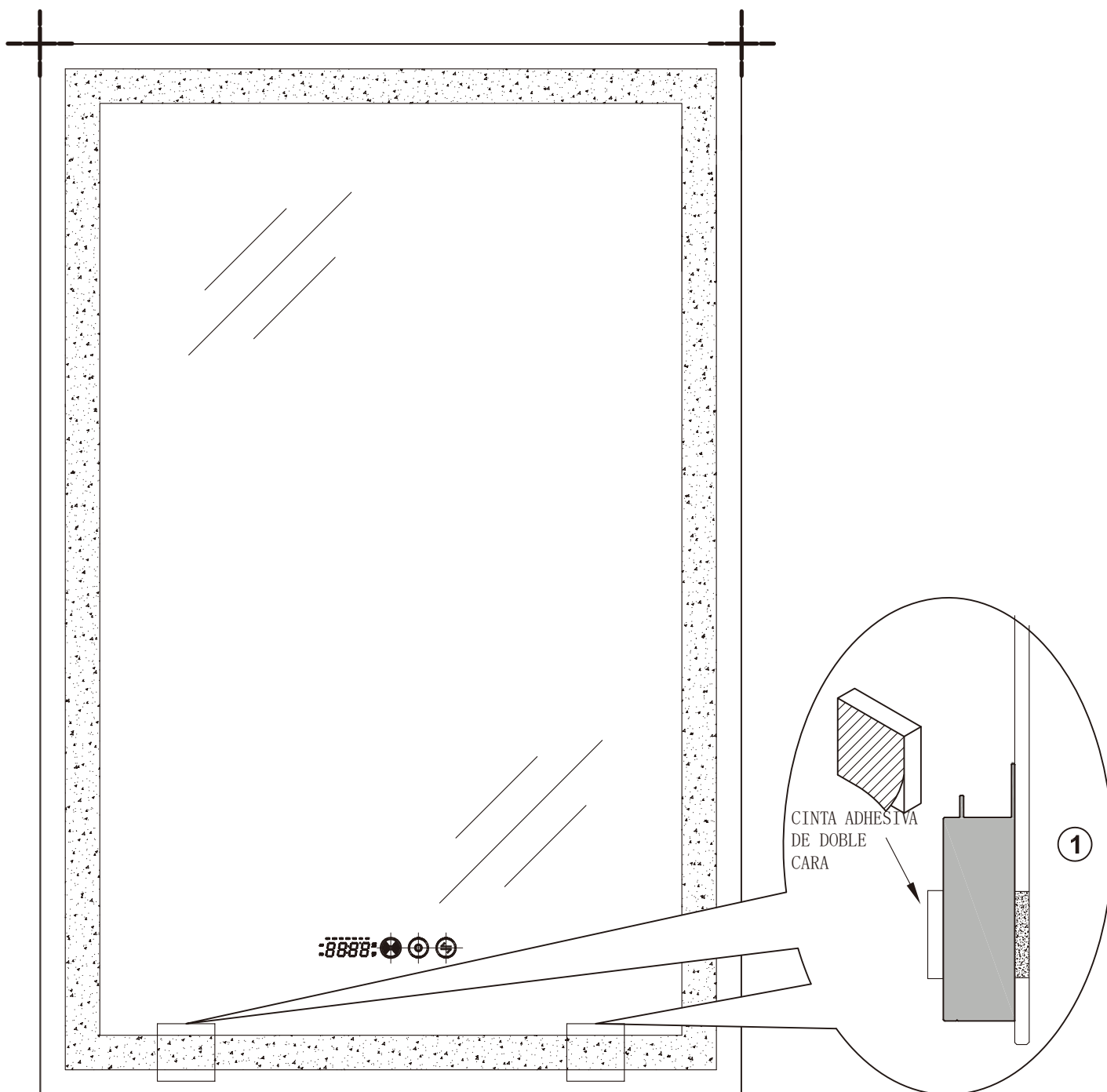


INSTALACIÓN DEL ESPEJO SIN MONTAJE EN LA PARED

El segundo método de instalación:

Colocar la espuma amortiguadora

Desprende la cinta de doble cara y adhiérela al marco como se muestra en ①.

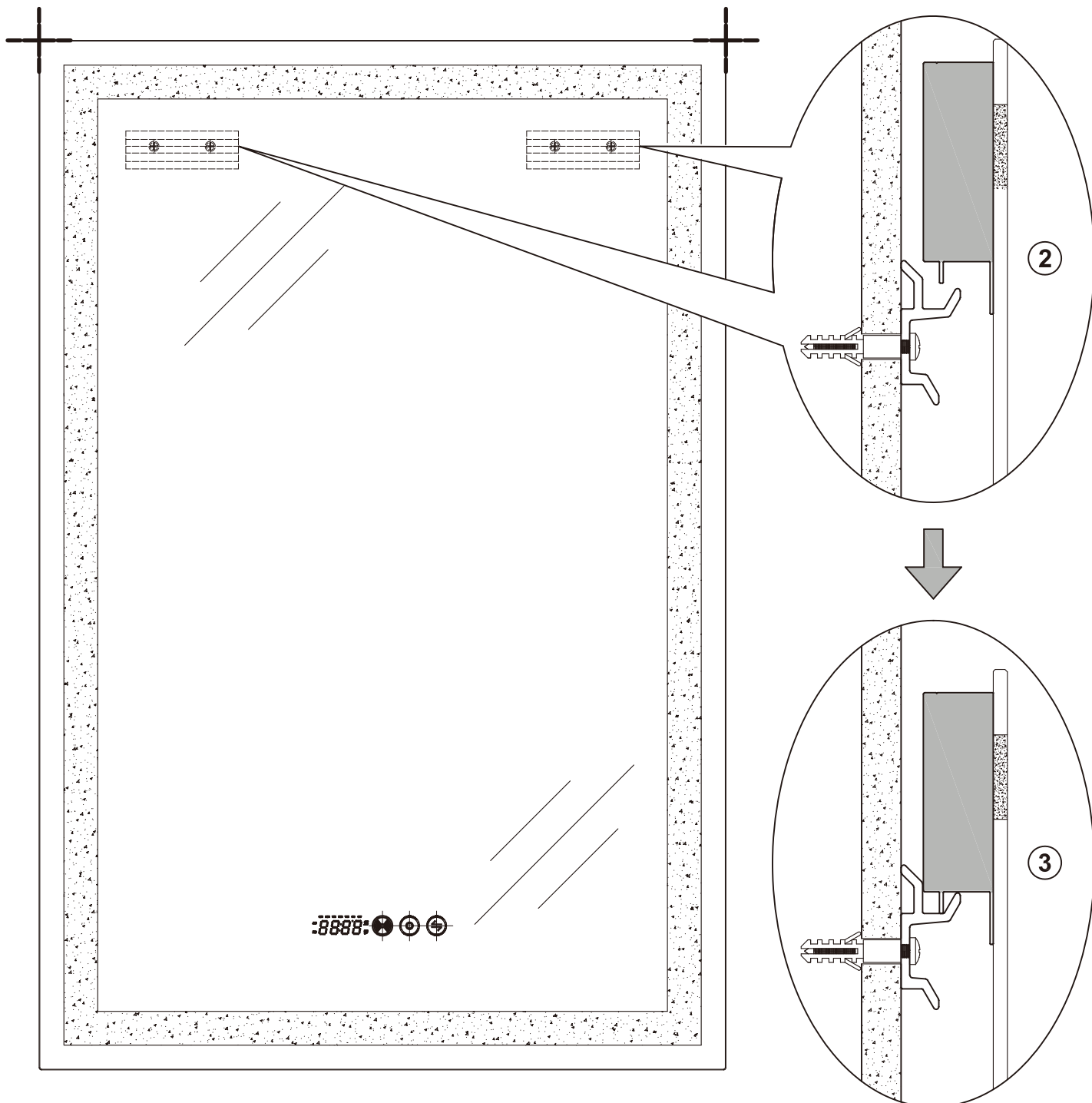


INSTALACIÓN DEL ESPEJO SIN MONTAJE EN LA PARED

El segundo método de instalación:

Instalación sin montaje en la pared

Coloque el espejo contra la pared y deslícelo hacia abajo según se muestra en la ② → ③



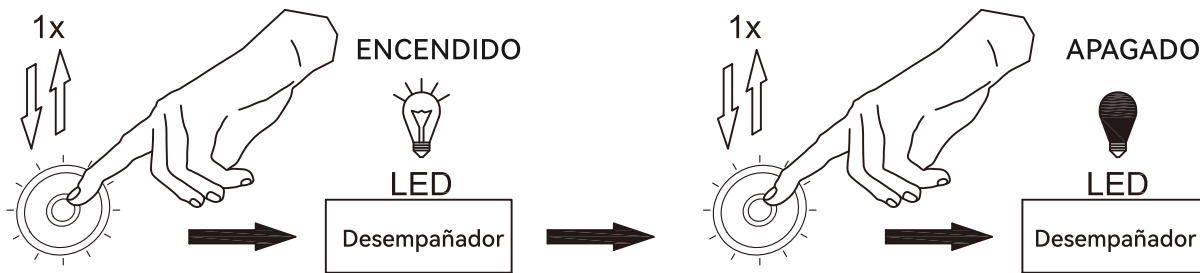
PRECAUCIÓN

El botón táctil solo será funcional tres segundos después de encenderse.

Cuando la función de radar está habilitada, la iluminación LED se encenderá automáticamente al detectar movimiento dentro del rango de detección del radar. La luz LED se apagará automáticamente un minuto después de que el usuario ya no esté dentro del rango de detección del radar.

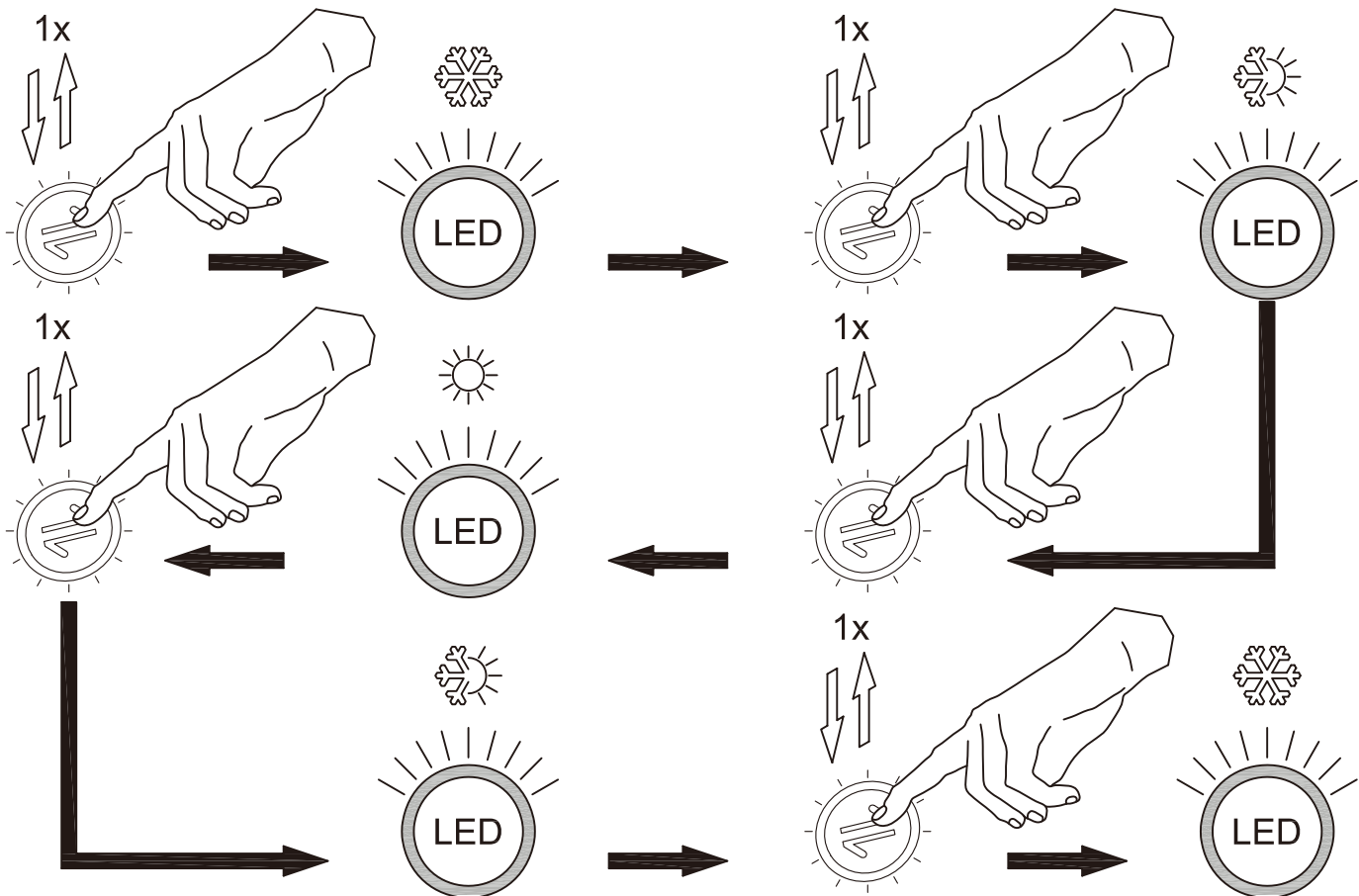
Cuando la iluminación LED se activa mediante el sensor de radar, se puede apagar manualmente, y el sensor de radar dejará de funcionar en un plazo de 3 segundos.

Toque breve (<1s)

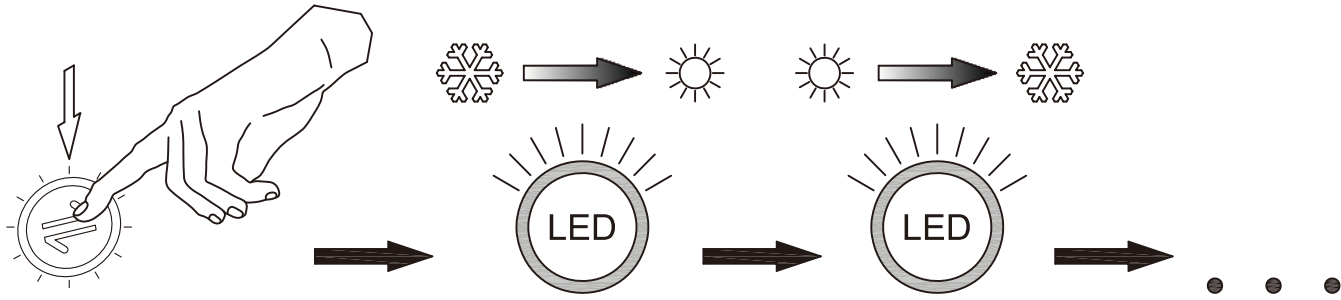


Funcionar después de encender la luminaria LED.

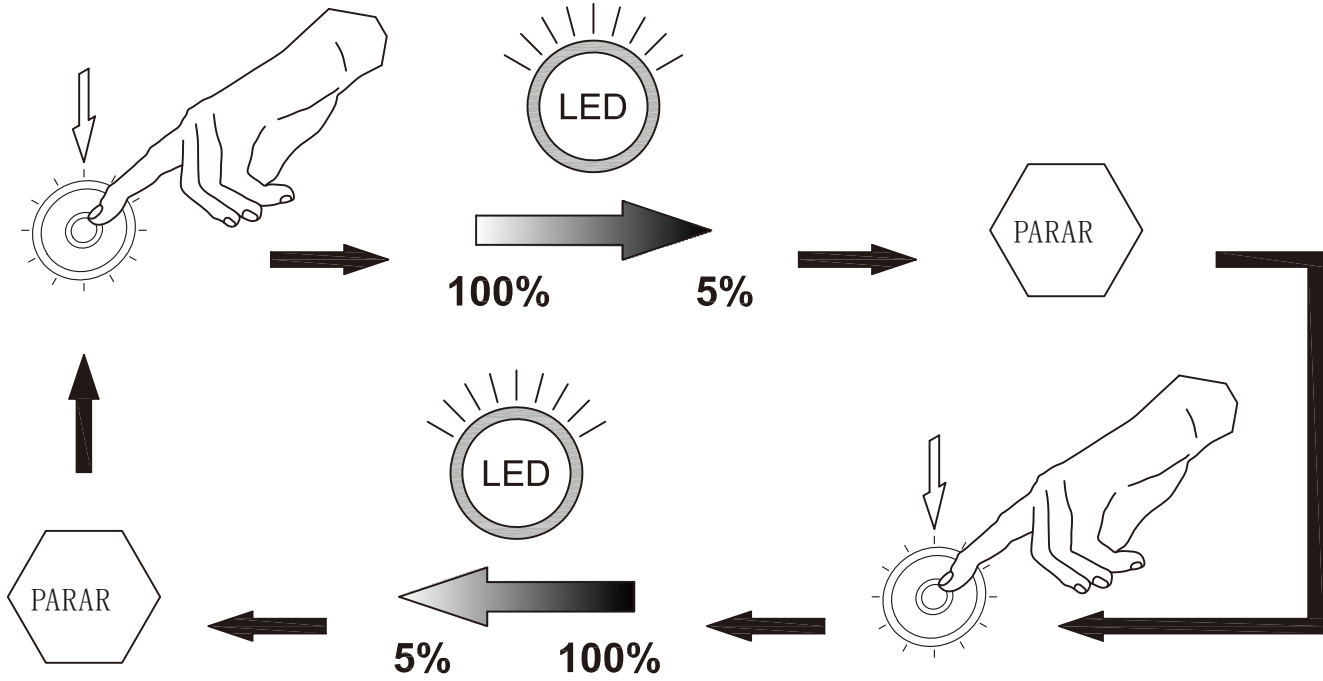
Toque breve (<1s)



Toque Prolongado (> 1s)

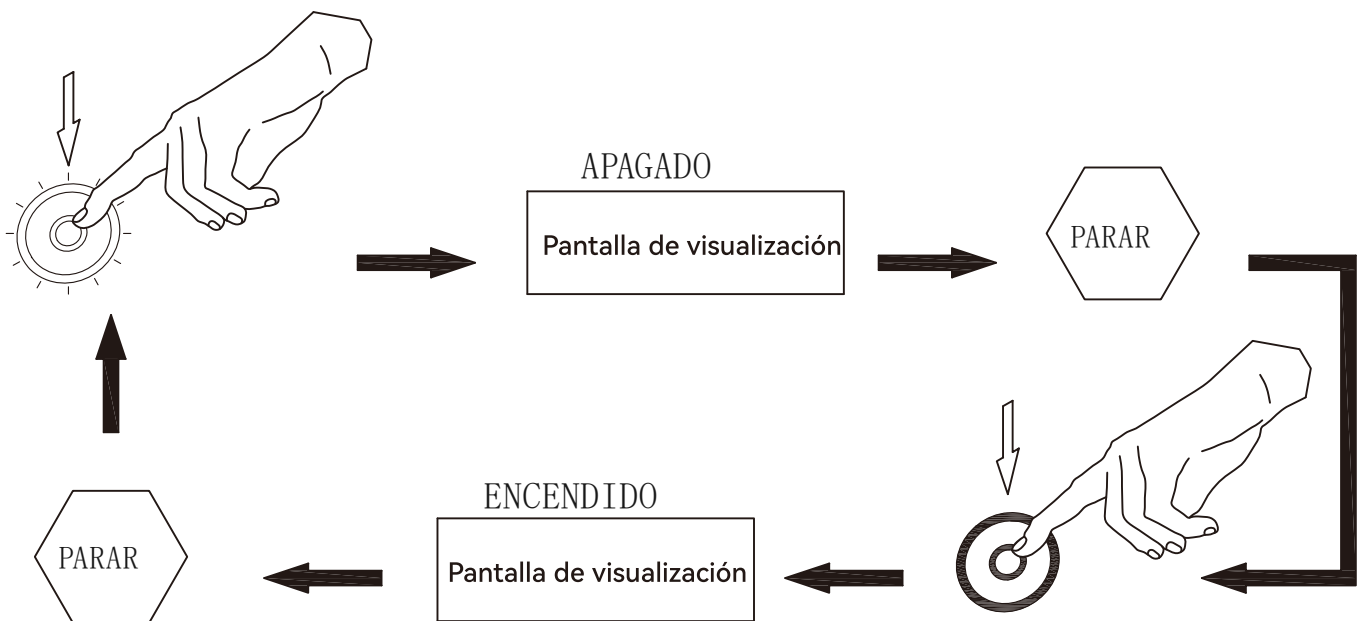


Toque Prolongado (> 1s)





Las siguientes operaciones solo se pueden realizar cuando la luz LED está apagada.

Toque Prolongado (> 1s)





Configuración:

1. Cuando la iluminación LED está apagada, mantén pulsado  para ingresar al modo de configuración. (El sistema saldrá automáticamente del modo de configuración si no se realiza ninguna acción adicional en los próximos 10 segundos.)

2. Short press para cambiar  al ajuste de tiempo (-00) , ajuste de distancia del radar, y configuraciones de encendido/apagado, o para salir del modo de configuración.

3. Configuración de Tiempo:



3. 1. Cuando la pantalla muestra (-00) , mantén pulsado  para ingresar a la configuración de tiempo.

3. Pulsar brevemente  para ajustar la hora, mantener pulsado  para cambiar al ajuste del siguiente dígito.

3. Secuencia de Configuración de Tiempo: Hora > Minuto > Año > Mes > Día.

4. Configuración de Radar:

4. 1. Cuando la pantalla muestra (-00) , mantener pulsado  para ingresar a la configuración del radar.

4. Pulsar brevemente  para seleccionar la distancia del radar y activar/desactivar la función del radar. Mantener pulsado  para guardar la configuración y salir del modo de configuración del radar.

4. 3. Radar setting sequence: L1 (distancia del radar) > L2 (distancia del radar) > L3 (distancia del radar) > L4 (distancia del radar) > Radar APAGADO.

PRECAUCIÓN

Las líneas de alimentación salen de la pared desde el área de sombra, que está a 10 pulgadas del borde del espejo y a 16 pulgadas desde la parte inferior del espejo.

