



100210513\_N835909967



100210505\_N835909966

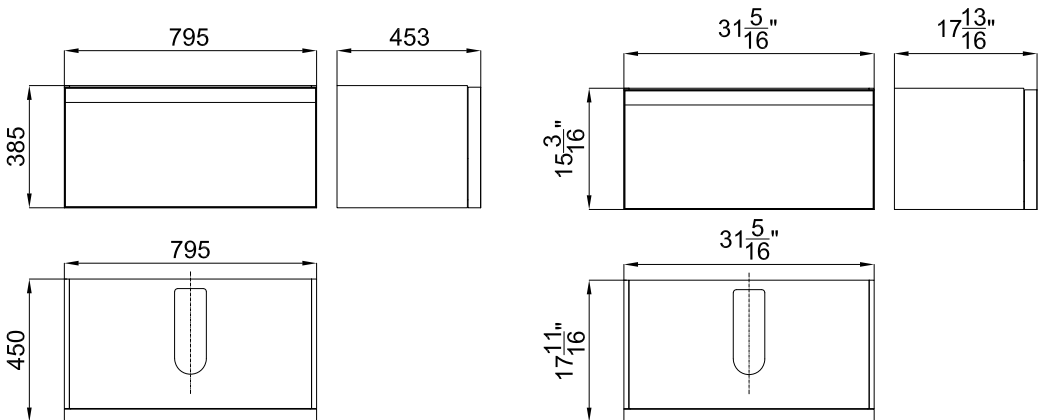
**noken**  
PORCELANOSA BATHROOMS

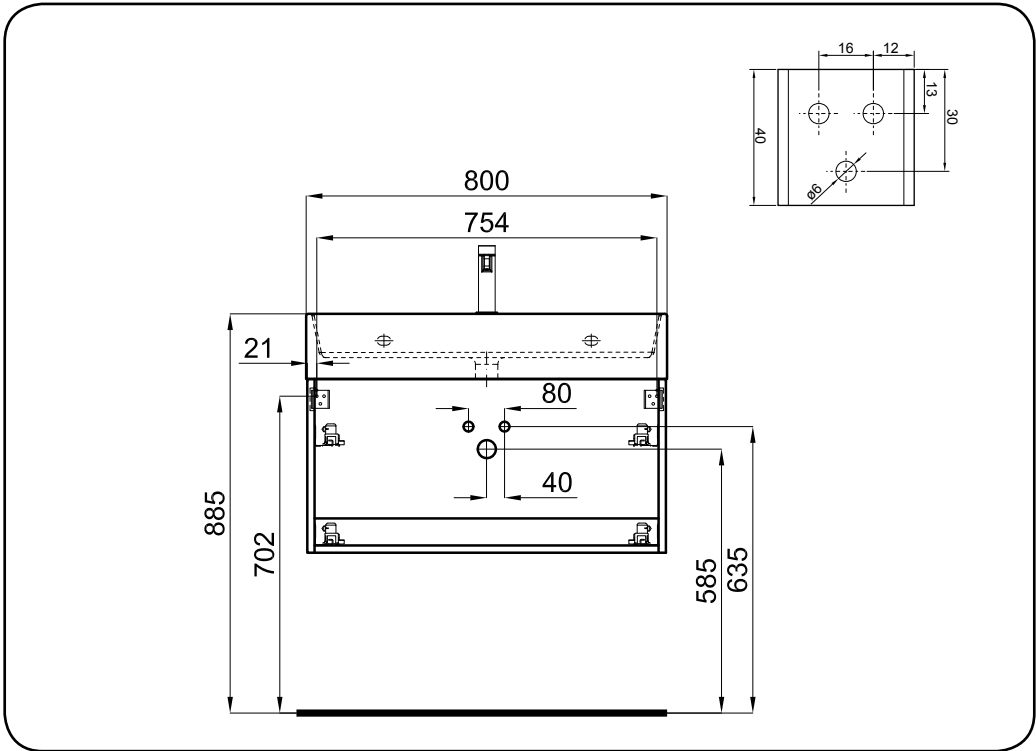
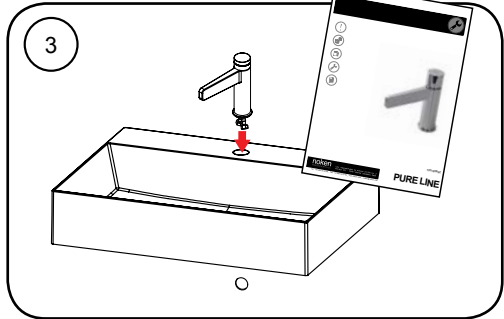
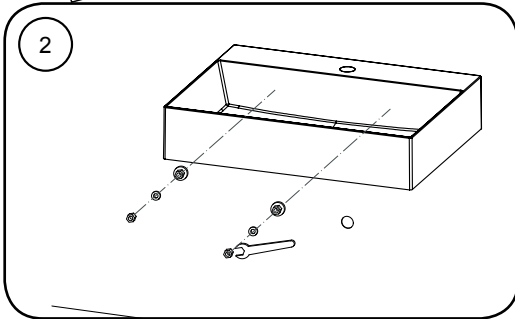
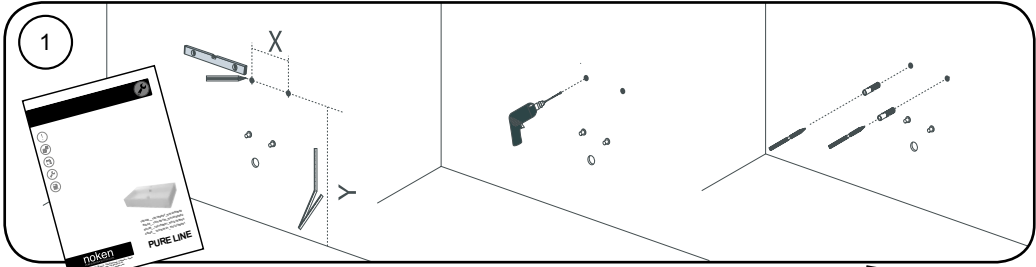
Carretera CV-20 km.2 · 12540 Vila-real · Castellón · Spain  
Tel: +34 964 50 64 50 - Fax: +34 964 50 67 93  
e-mail: [noken@noken.com](mailto:noken@noken.com) · [www.noken.com](http://www.noken.com)

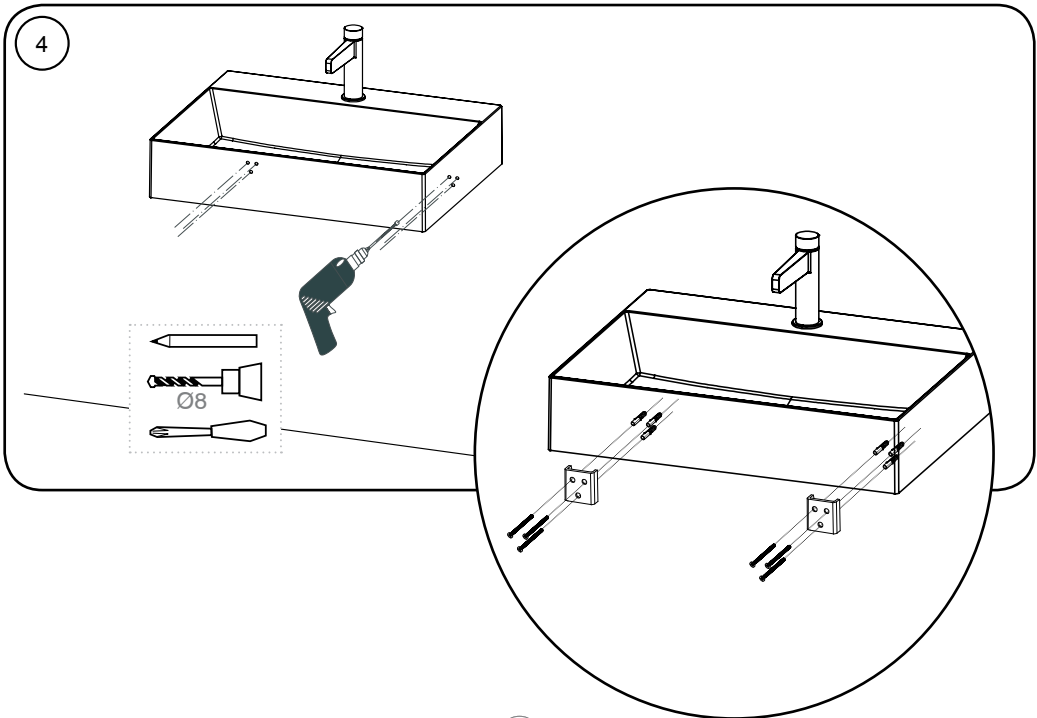
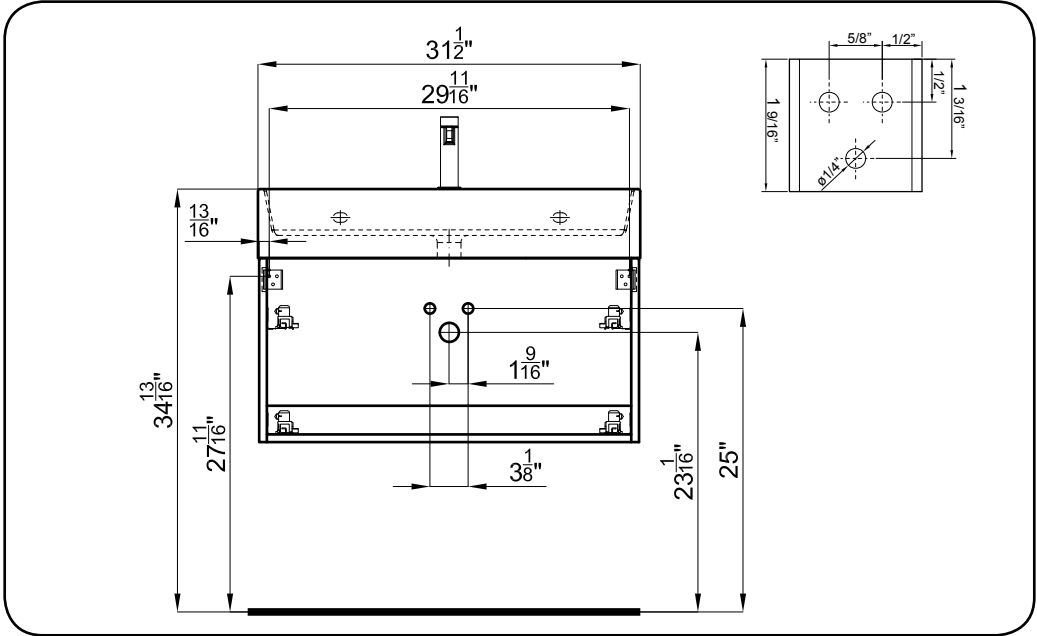
**pure**

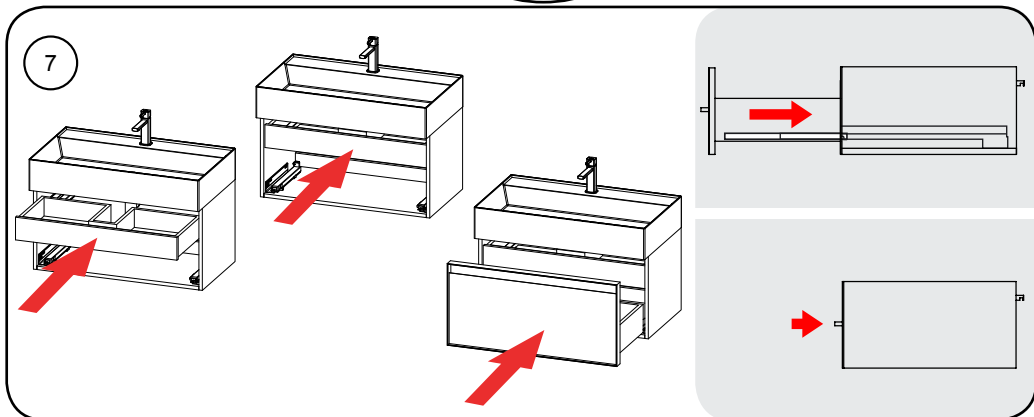
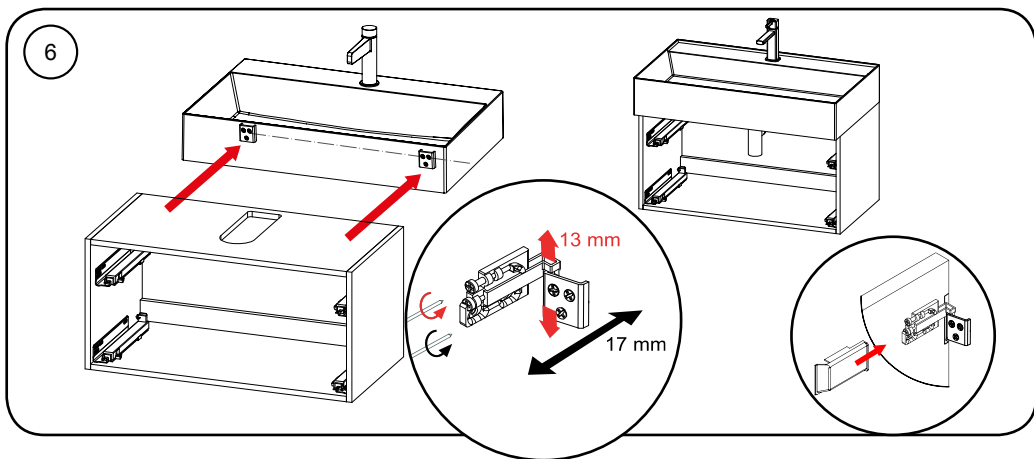
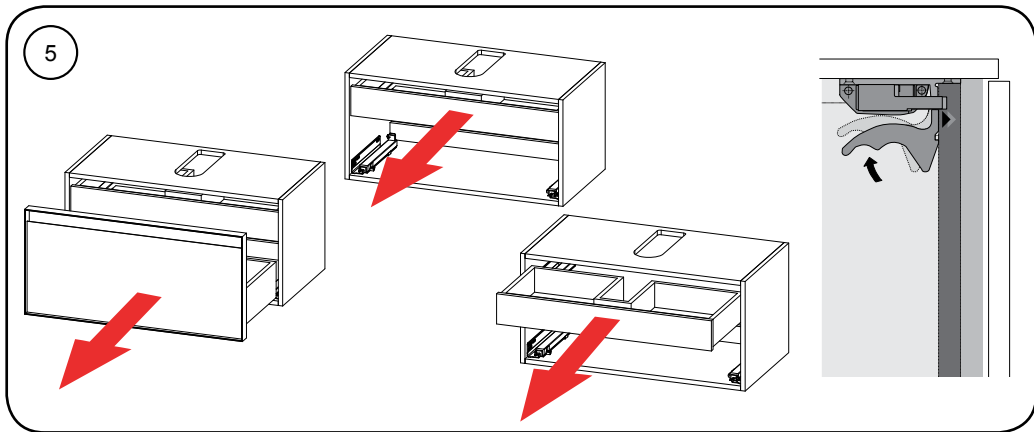


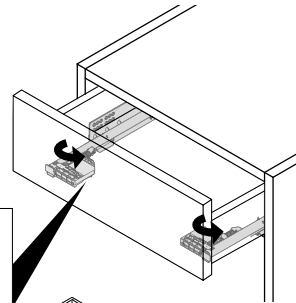
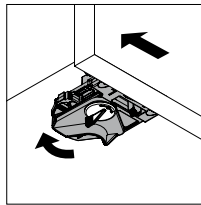
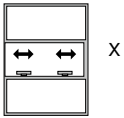
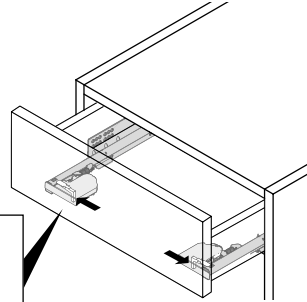
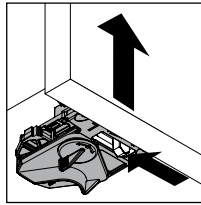
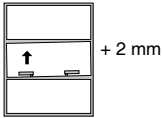
- Lea atentamente estas instrucciones antes de comenzar la instalación.
  - Compruebe el producto por si faltasen piezas o estuviesen dañadas.
  - Le recomendamos la instalación por parte de personal cualificado.
  - Montaje no válido para paredes ligera como pladur o similares.
  - El lavabo no debe apoyar su peso en el mueble. Debe estar fijado a pared.
  - Este mueble está fabricado para ser instalado únicamente junto con el lavabo Pure Line 100189733.
- .....
- Please read these instructions carefully before starting installation and retain for future reference. Please leave these instructions with the end user.
  - Remove all packaging and check the product for missing parts and damages before starting the installation.
  - This vanity unit cannot be installed in non-solid or non-brick walls.
  - The sink should not support theri weight in the cabinet. It must be fi xed to wall.
  - This vanity unit has been made to be installed only with the Pure Line basin 100189733.
- .....
- Lire attentivement cette notice avant de commencer l'installation.
  - Vérifier si certaines pièces sont manquantes o abîmées.
  - Nous recommandons fortement l'installation du produit par du personnel qualifié.
  - Ce meuble ne peut pas être installé sur un mûr en placo ou similaires.
  - Le lavabo ne doit pas supporter leur poids dans le meuble. Doit être fi xé aû mûr.
  - Ce meuble peut uniquement être installé avec le lavabo Pure Line 100189733.
- .....
- Leia atentamente estas instruções, antes de iniciar a instalação.
  - Verifi que que não faltam peças no produto, ou que as mesmas não estão danifi cadas.
  - Le recomendamos la instalación por parte de personal cualifi cado.
  - A montagem não é válida para paredes de Pladur ou similares.
  - O lavatório não deve apoiar o seu peso sobre o móvel , deve estar fi xo à parede.
  - Este movel está fabricado para ser instalado unicamente junto com o lavabo Pure Line 100189733.



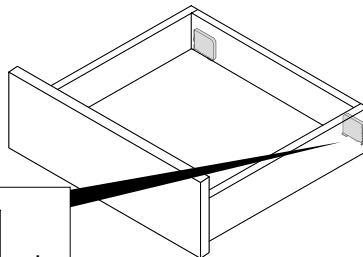
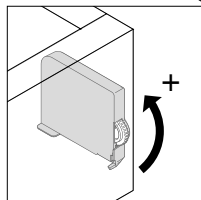
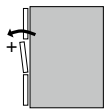








$A < 15 \text{ mm: } X = \pm 1,5 \text{ mm}$   
 $A = 15 \text{ mm: } X < \pm 1,5 \text{ mm}$   
 $A = 16 \text{ mm: } X = \pm 1,0 \text{ mm}$





Utilice para la limpieza del mueble un paño ligeramente humedecido. Posteriormente pase rápidamente un paño seco y limpio para retirar los restos de agua. No se debe aplicar mucha fuerza con el paño, realice la presión suavemente. Es muy importante no utilizar producto abrasivos o disolventes.

.....

Use a slightly damp cloth for cleaning the furniture. Then quickly wipe with a dry and clean cloth to remove any remaining of water. Do not apply too much pressure with the cloth. It's very important not to use abrasives and solvents.

.....

Utiliser pour le nettoyage du meuble un chiffon légèrement humidifié. Puis passer rapidement un chiffon sec et propre afin de retirer l'eau. Ne pas appliquer trop de force avec le chiffon; réaliser la pression doucement. Il est important ne pas pas utiliser de produits abrasifs ou dissolvants.

.....

Utilizar para a limpeza do móvel um pano ligeiramente humedecido. Posteriormente passar rapidamente um pano seco e limpo para retirar os restos de agua . Não deve aplicar muita força com o pano , aplicar uma pressão suave . É muito importante não utilizar produtos abrasivos ou disolventes .





[www.noken.com](http://www.noken.com)

PORCELANOSA BATHROOMS

