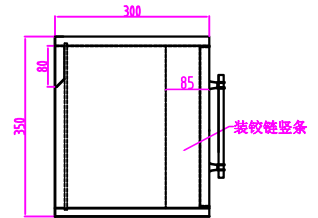
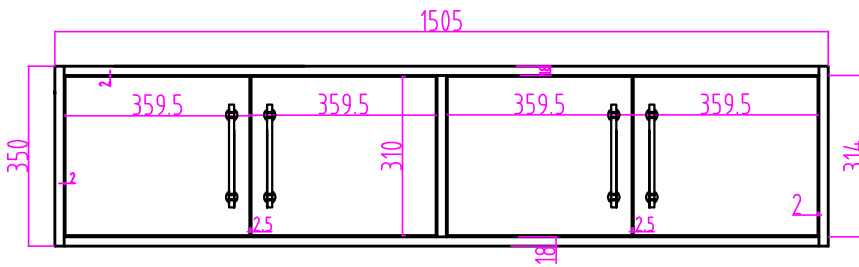
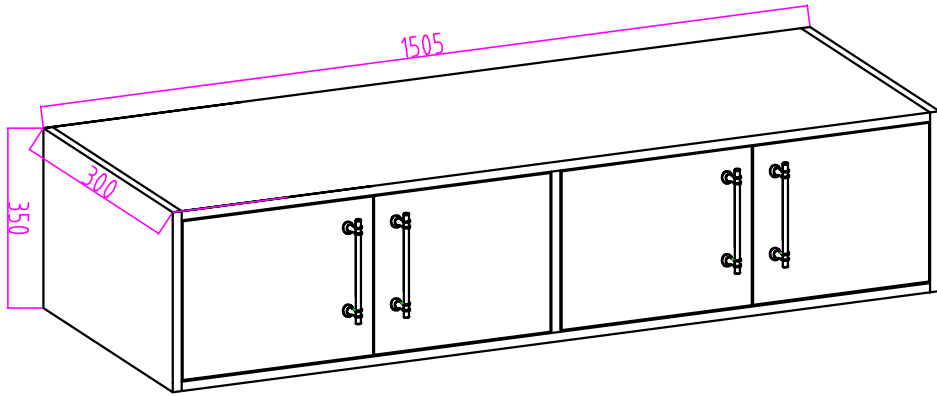


单位: mm

公差尺寸

要求	公差值
破板	±0.25
孔位误差	±0.5



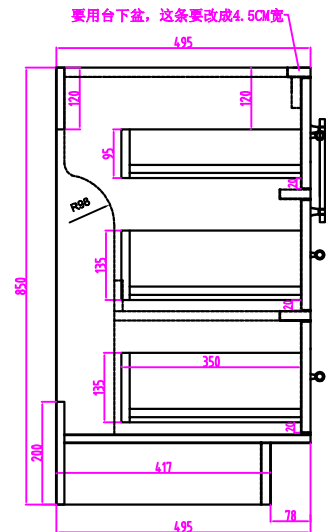
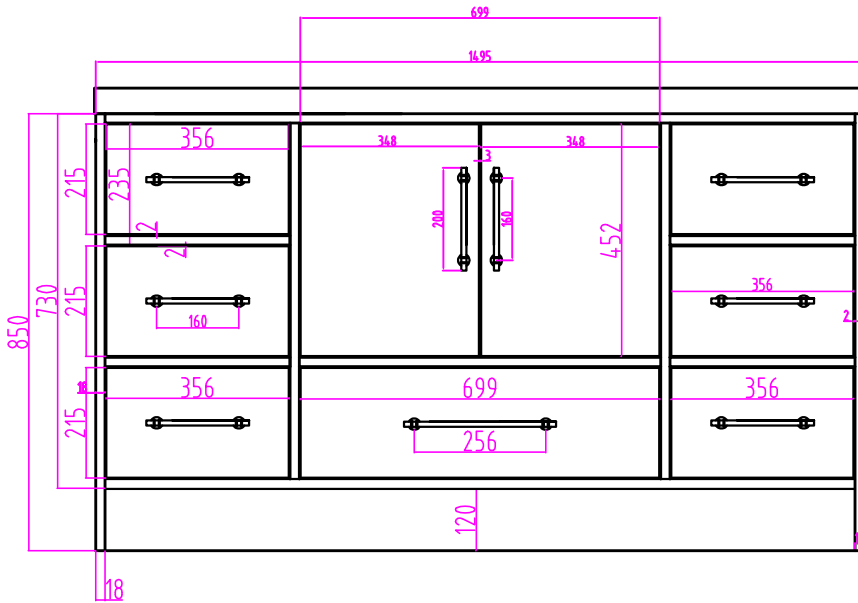
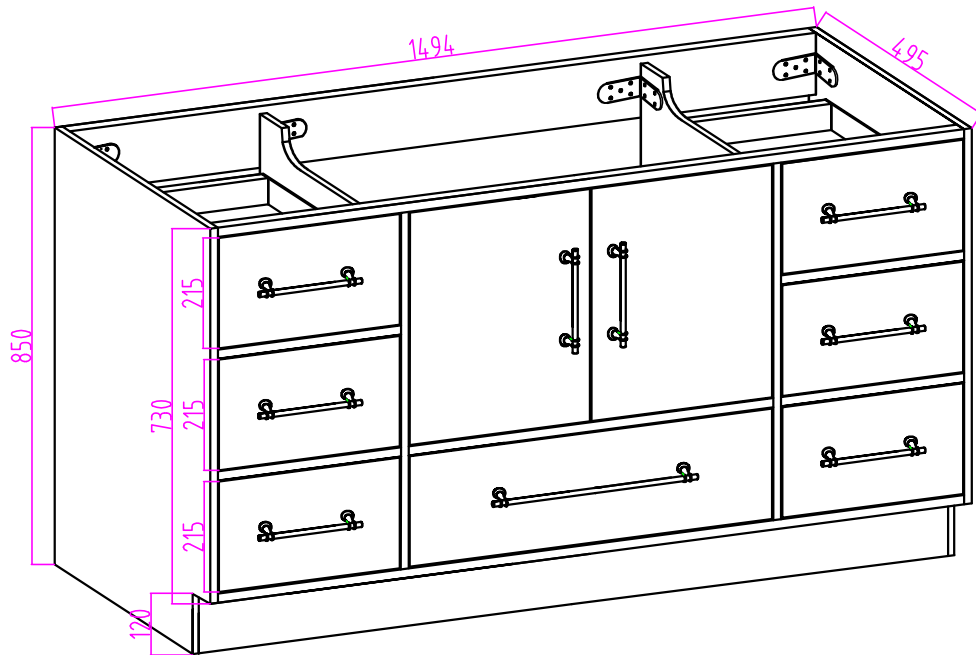
型号: 60顶柜

	(签名)	(年月日)	阶段标记	产品名称: 新款60顶柜
制图				型号: 60英寸
审核			比例	材料:
批准			共 张, 第 页	产品代码:

单位: mm

公差尺寸

要求	公差值
破板	±0.25
孔位误差	±0.5



型号: 60S

	(签名)	(年月日)	阶段标记	产品名称: 新款60S
制图				型号: 60英寸
审核			比例	材料:
批准			共张第页	产品代码: