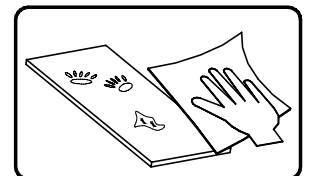
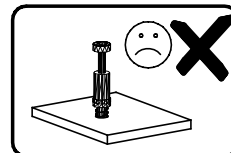
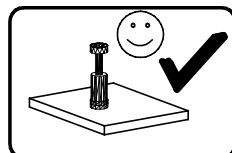
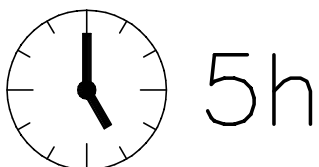
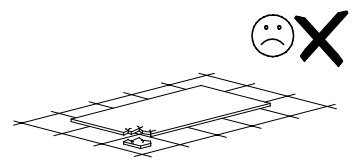
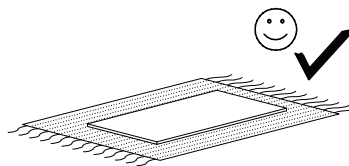
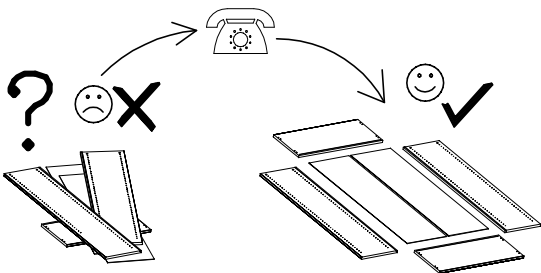
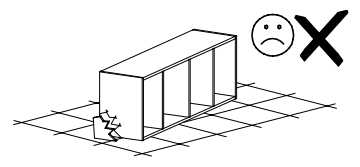
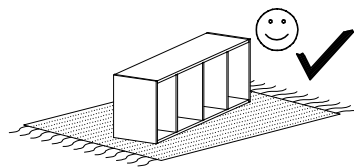
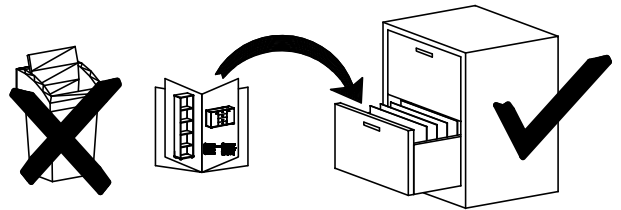
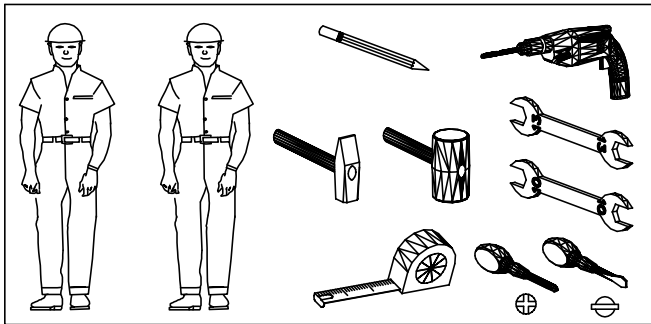
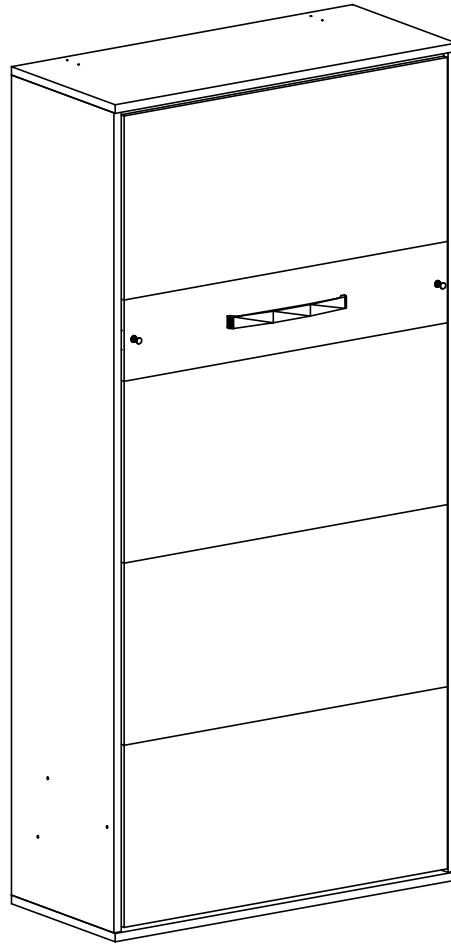


ZAKAZ MONTAŽU DO  
ŠCIAN Z KARTON GIPSU

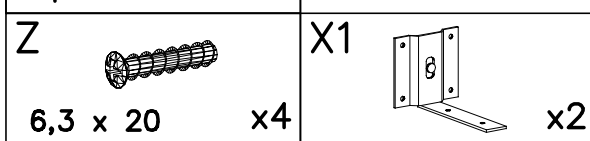
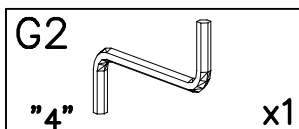
IT IS FORBIDDEN TO  
ASSEMBLY TO WALLS  
MADE OF PLASTERBOARD

ES IST VERBOTEN, AN  
WÄNDEN AUS  
GIPSKARTONPLATTEN ZU  
MONTIEREN

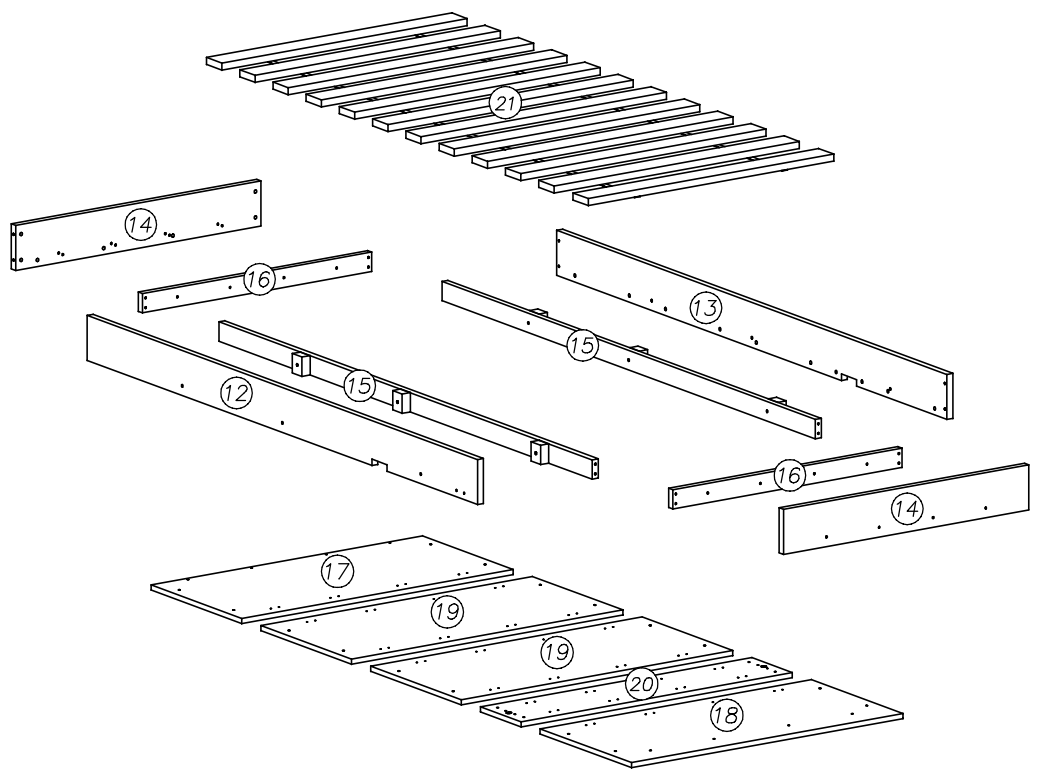
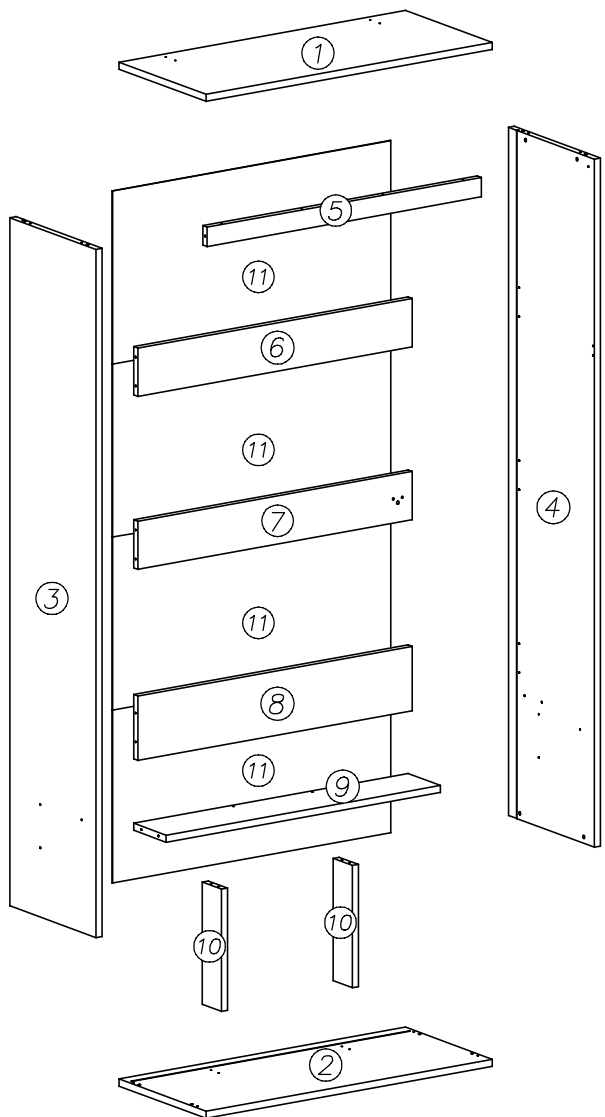


nr	Długość	Szerokość	Grubość	Sztuk
1	1050	455	22	1
2	1050	455	22	1
3	2140	450	22	1
4	2140	450	22	1
5	1004	60	22	1
6	1004	150	22	1
7	1004	150	22	1
8	1004	200	22	1
9	1004	170	22	1
10	380	100	22	1
11	1020	538	2,5	4

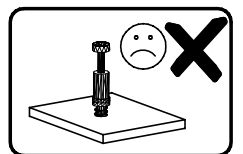
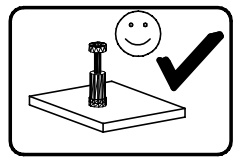
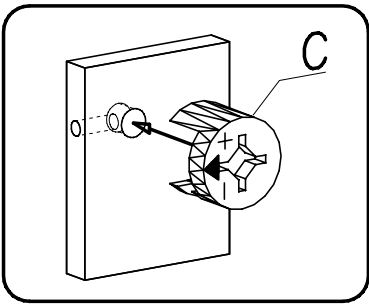
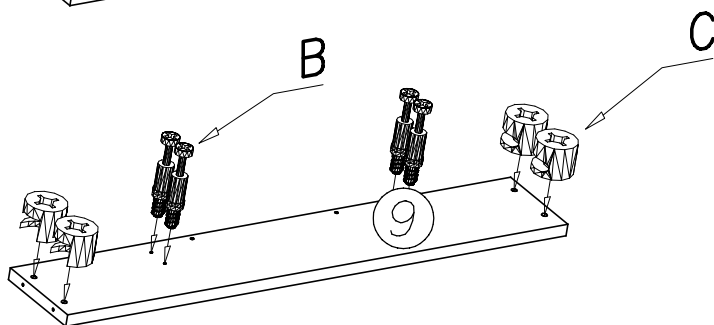
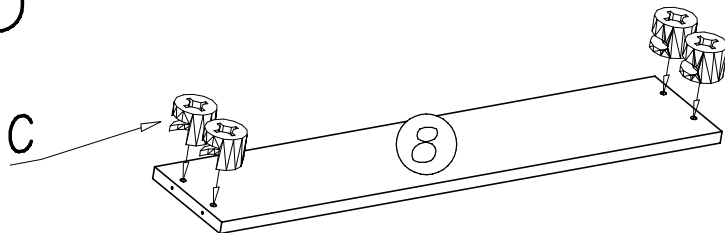
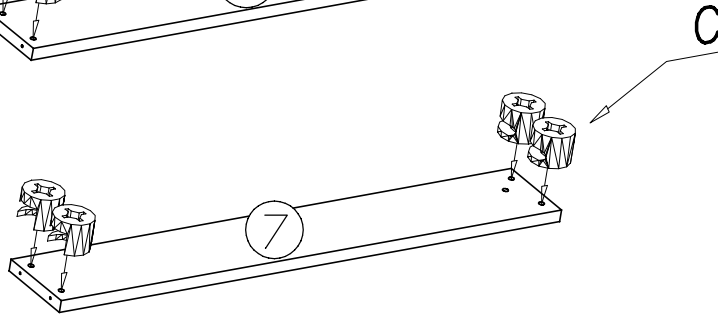
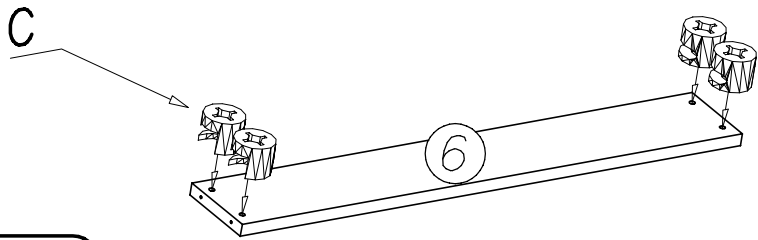
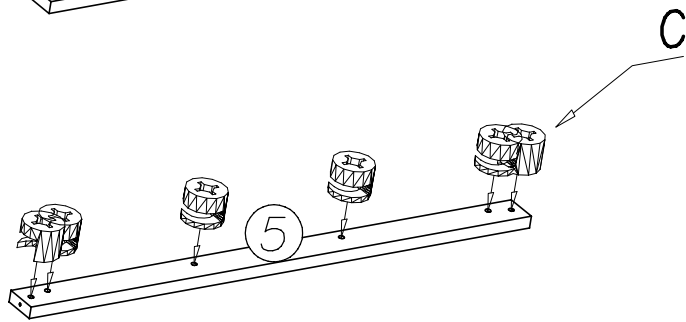
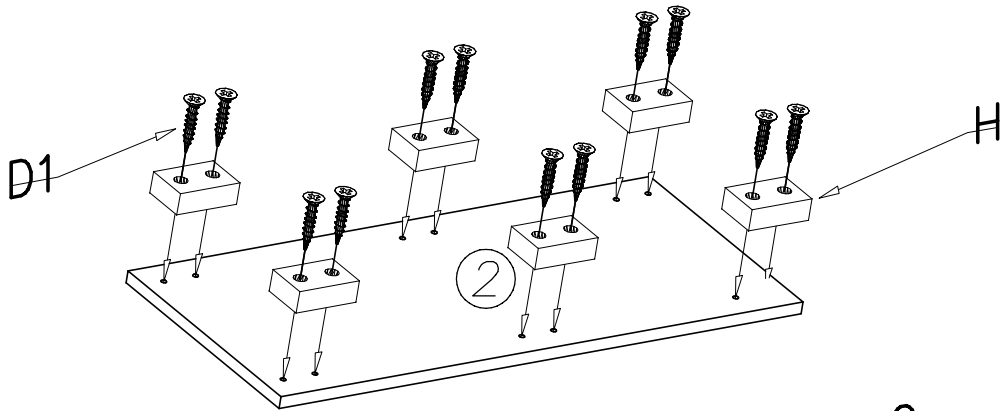
nr	Długość	Szerokość	Grubość	Sztuk
12	2044	140	22	1
13	2044	140	22	1
14	900	140	22	2
15	RAMA POD STELAŻ			
16				
17				
18	995	475	16	1
19	995	480	16	1
20	995	475	16	2
21	995	212	16	1
22	STELAŻ			



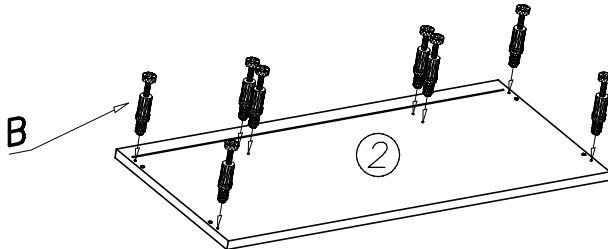
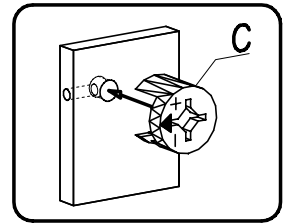
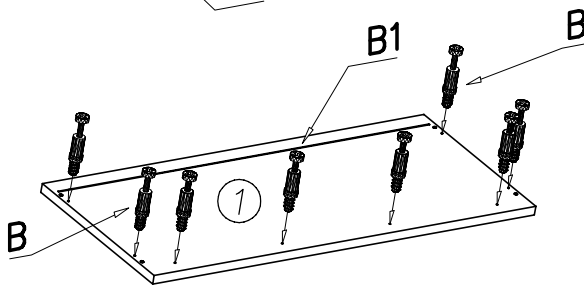
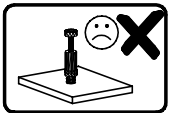
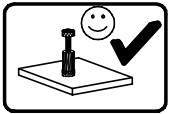
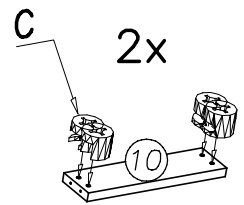
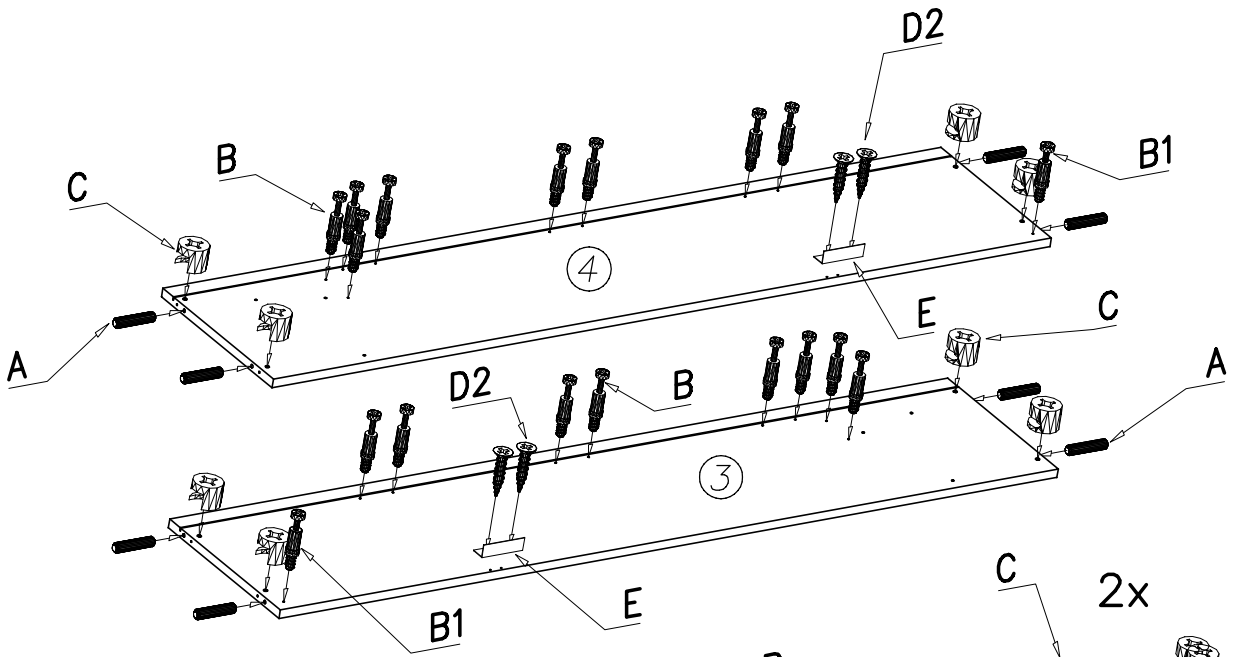
X		x3	D6		4 x 40	x10	Y		x6	S1		M8	x18						
W		x1	R3		M8 x 35	x4	D5		3,5 x 16	x6	V								
P1		M8	x18	R2		M8 x 35	x10	D4		3 x 30	x4	2 x 5 SPRĘŻYN							
R		M8 x 20	x4	S		M6	x14	T		x1	U		x1	R1		M6 x 80	x14		
M		x2	D3		4 x 22	x2	N		x1	O		x16	P		M6	x14			
I		x35	J		x12	D2		3,5 x 16	x72	K		8 x 60	x8	L		x62			
E		x2	F		7 x 50	x10	G		"5"	x1	H		x6	D1		4 x 25	x12		
A		8x35	x8	B		30,3	x68	B1		20,4	x6	C		15x12	x74	D		3 x 20	x12



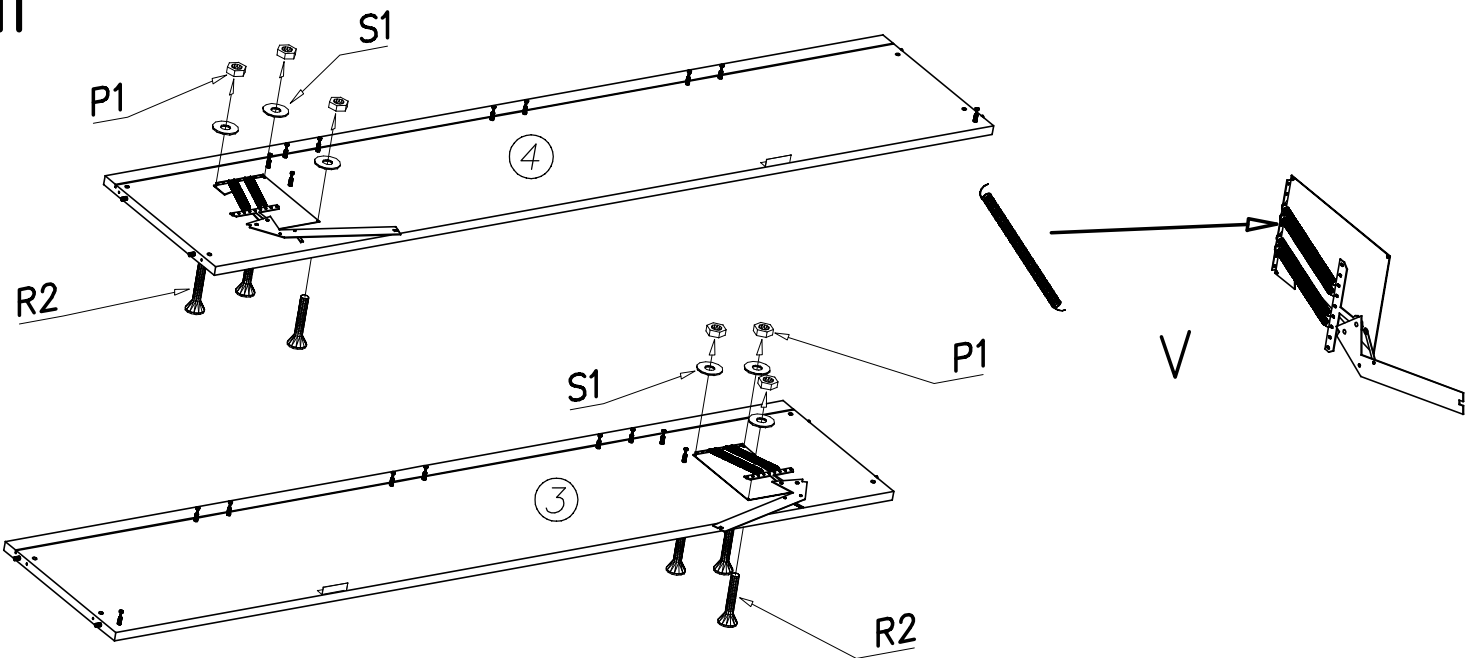
I



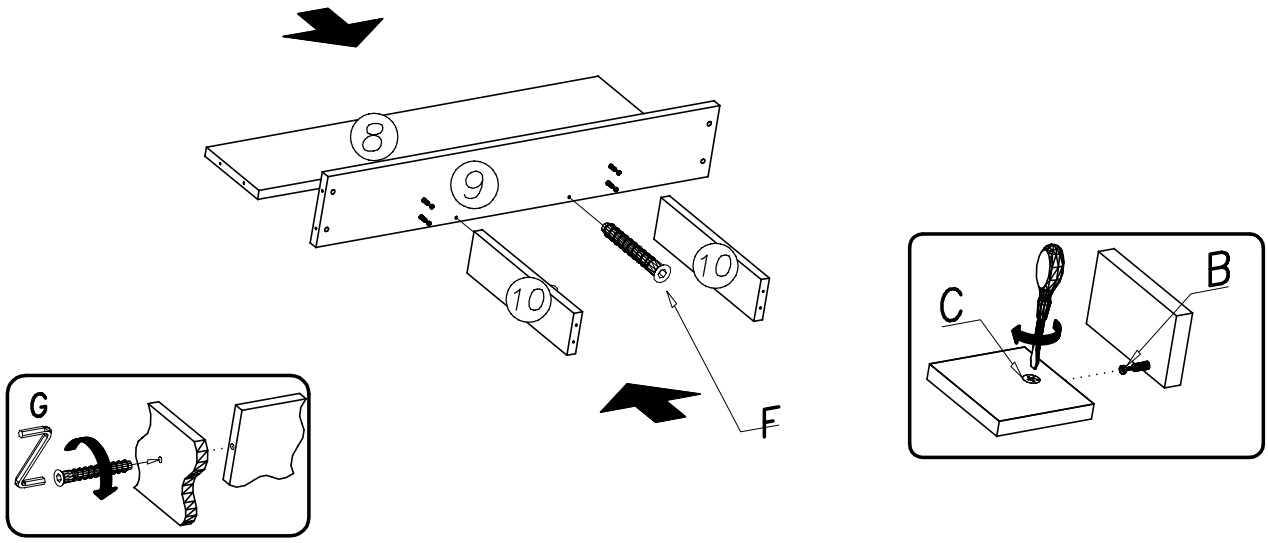
II



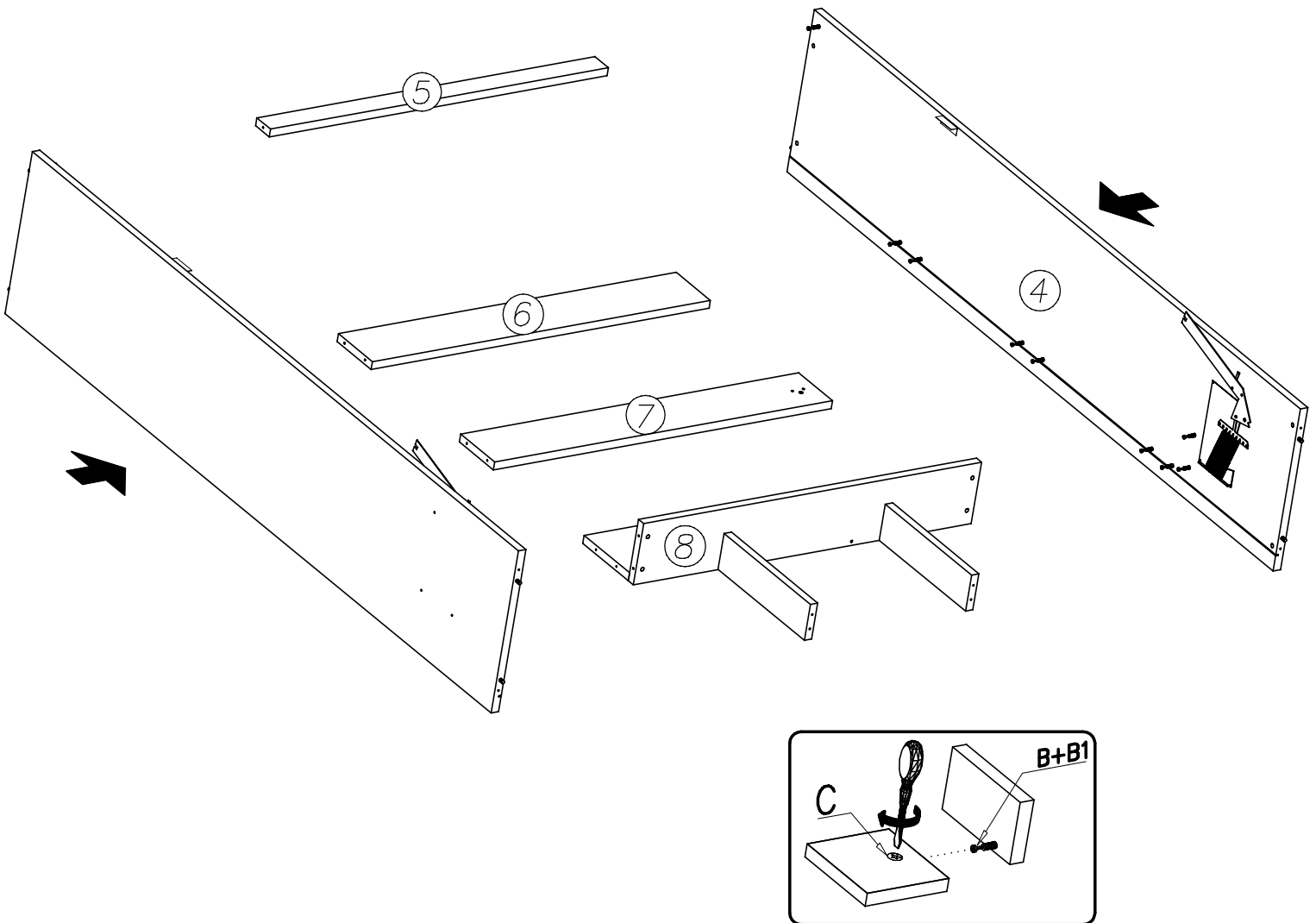
III



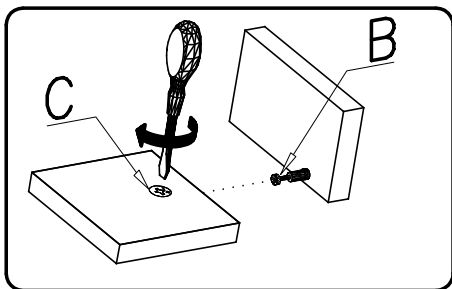
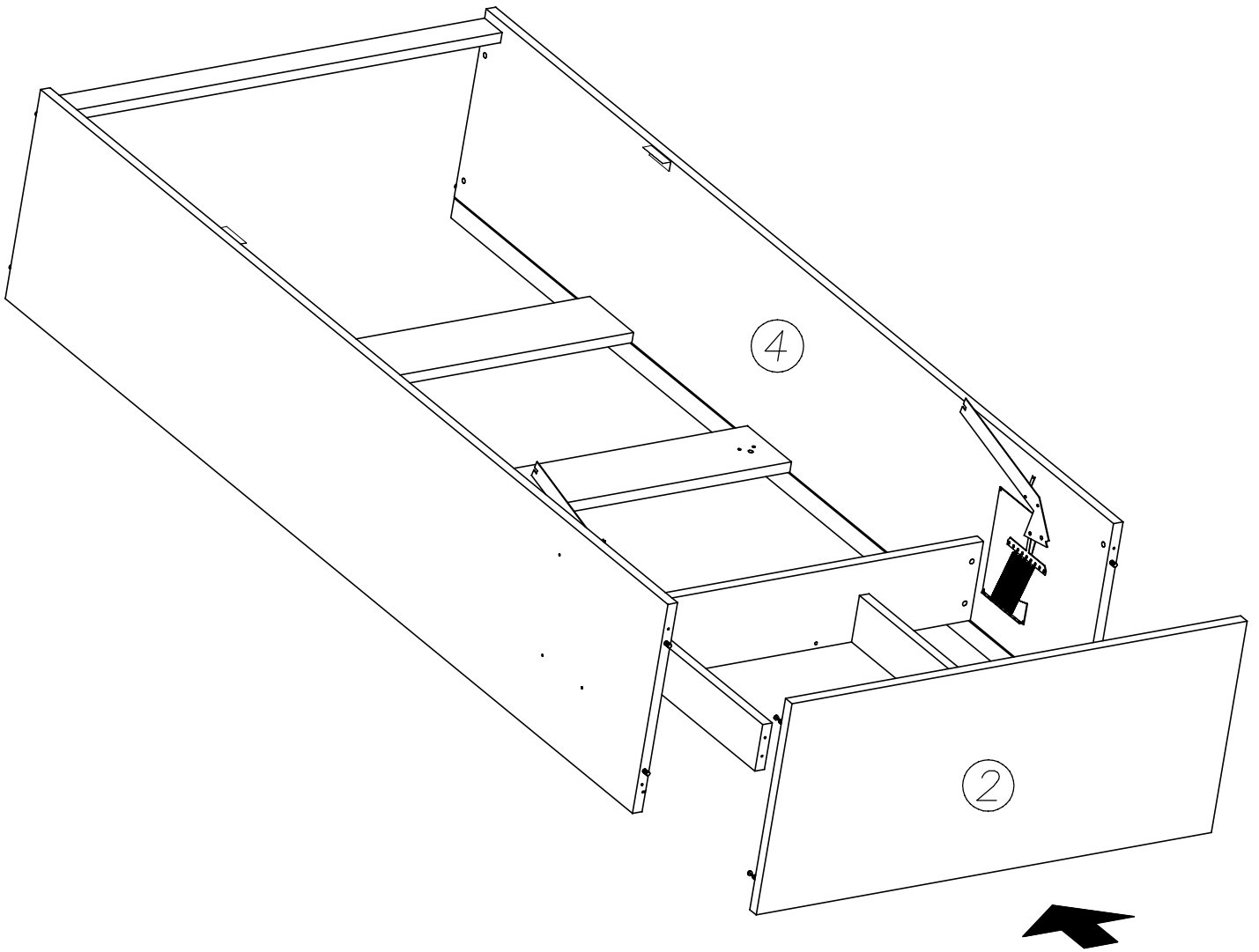
# IV



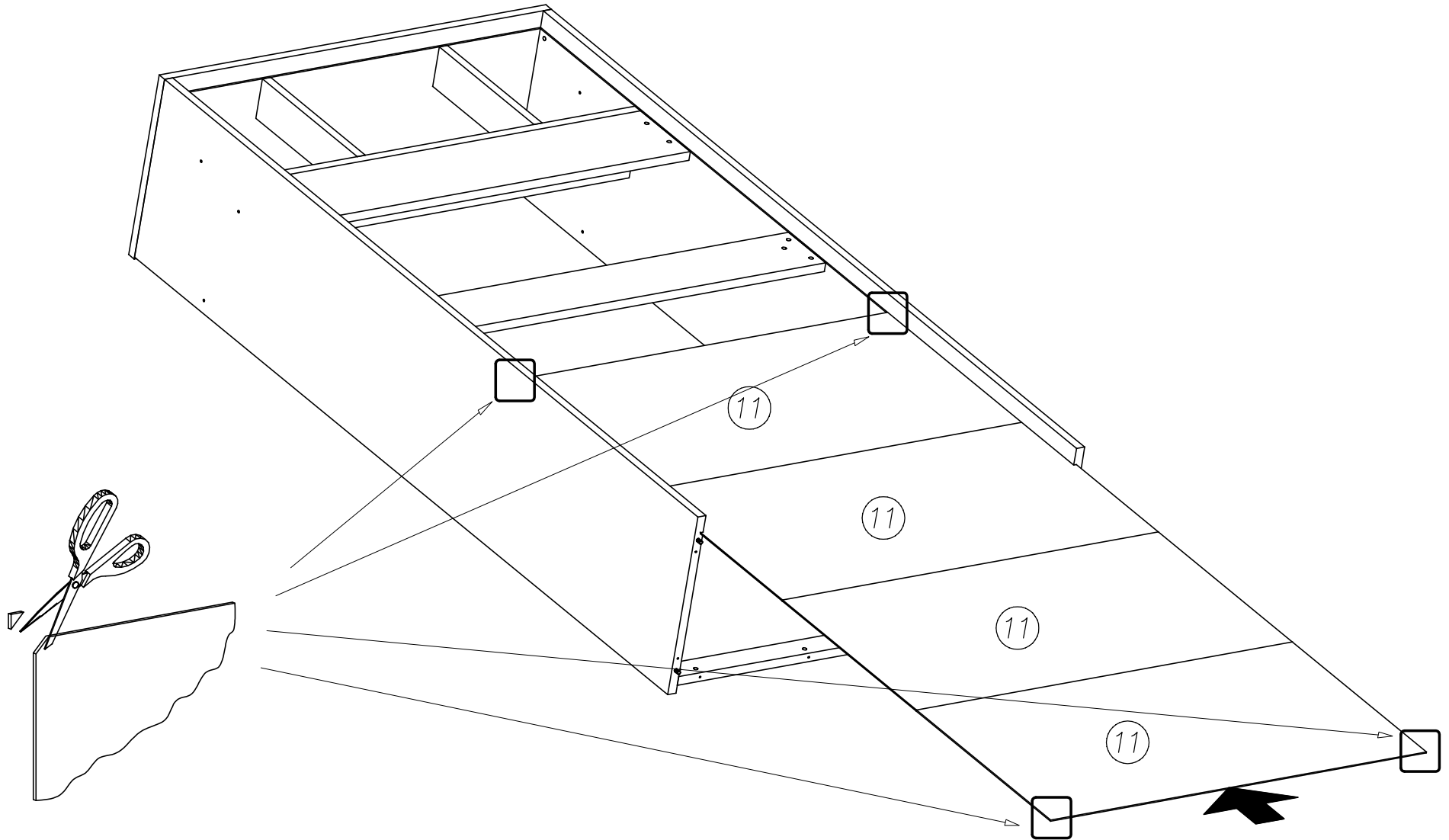
# V



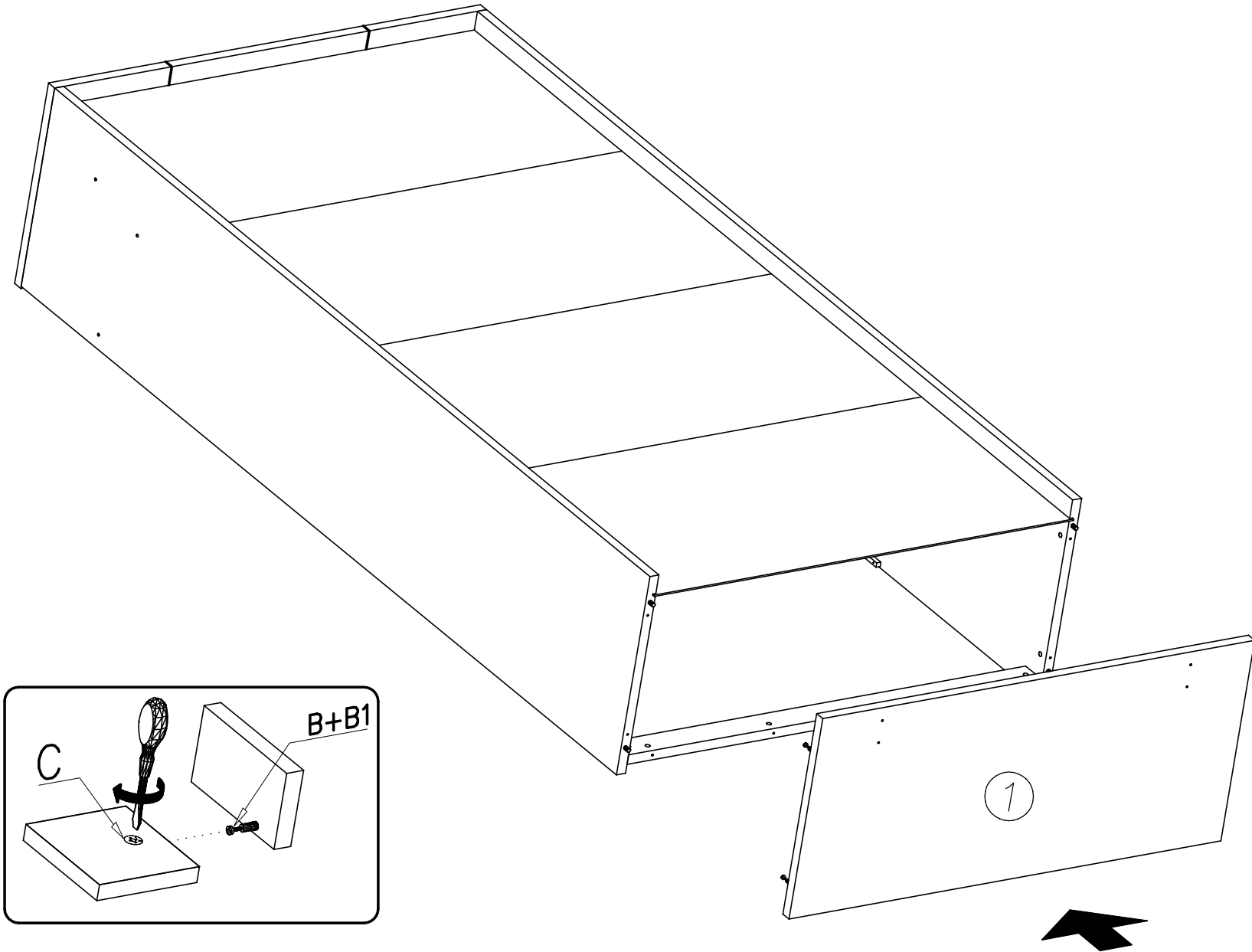
# VI



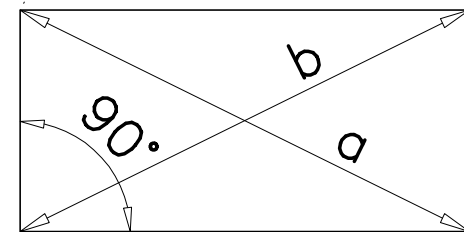
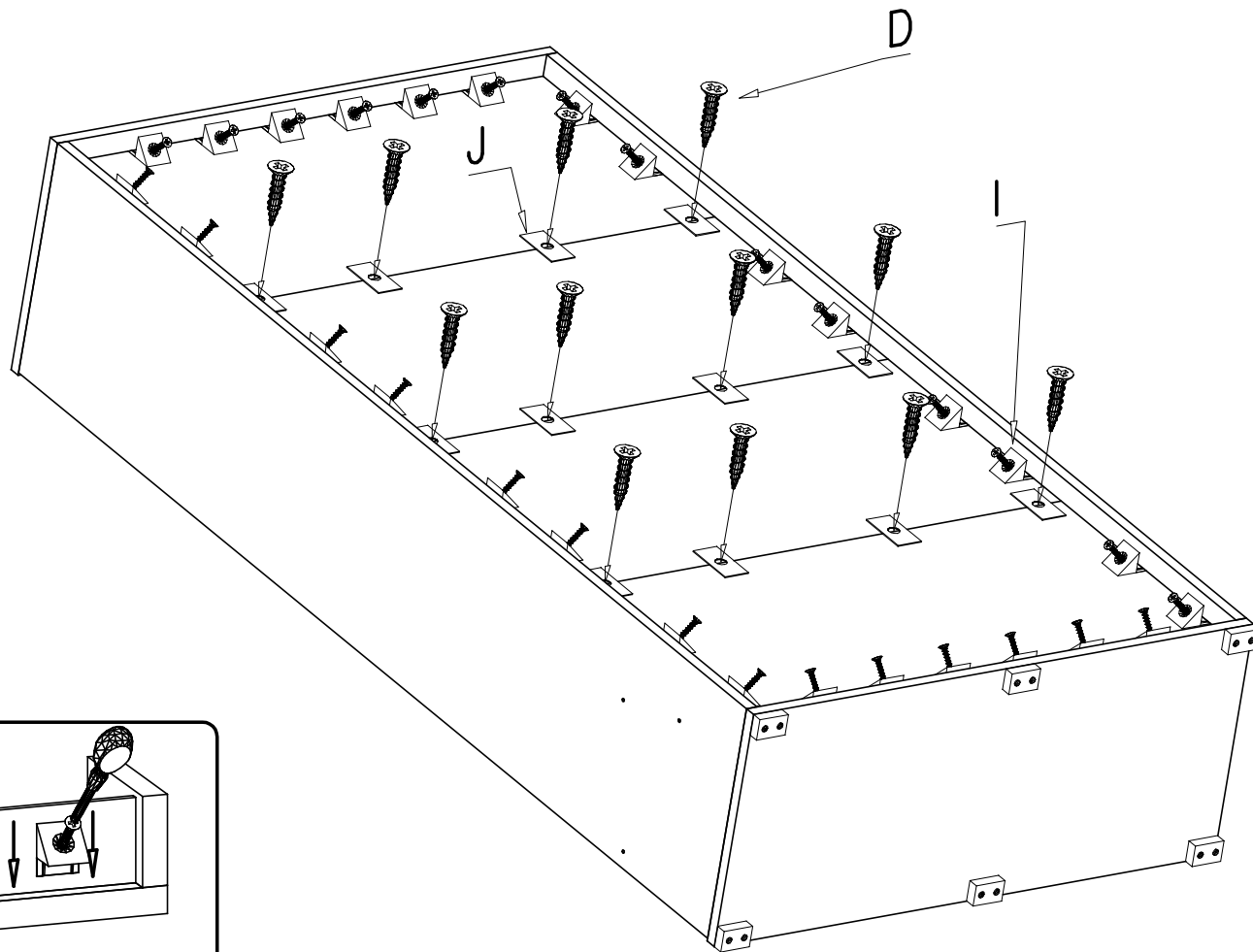
# VII



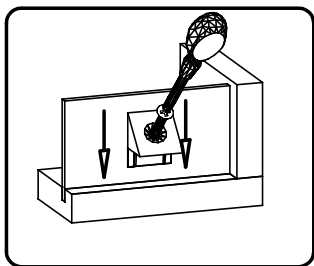
# VIII



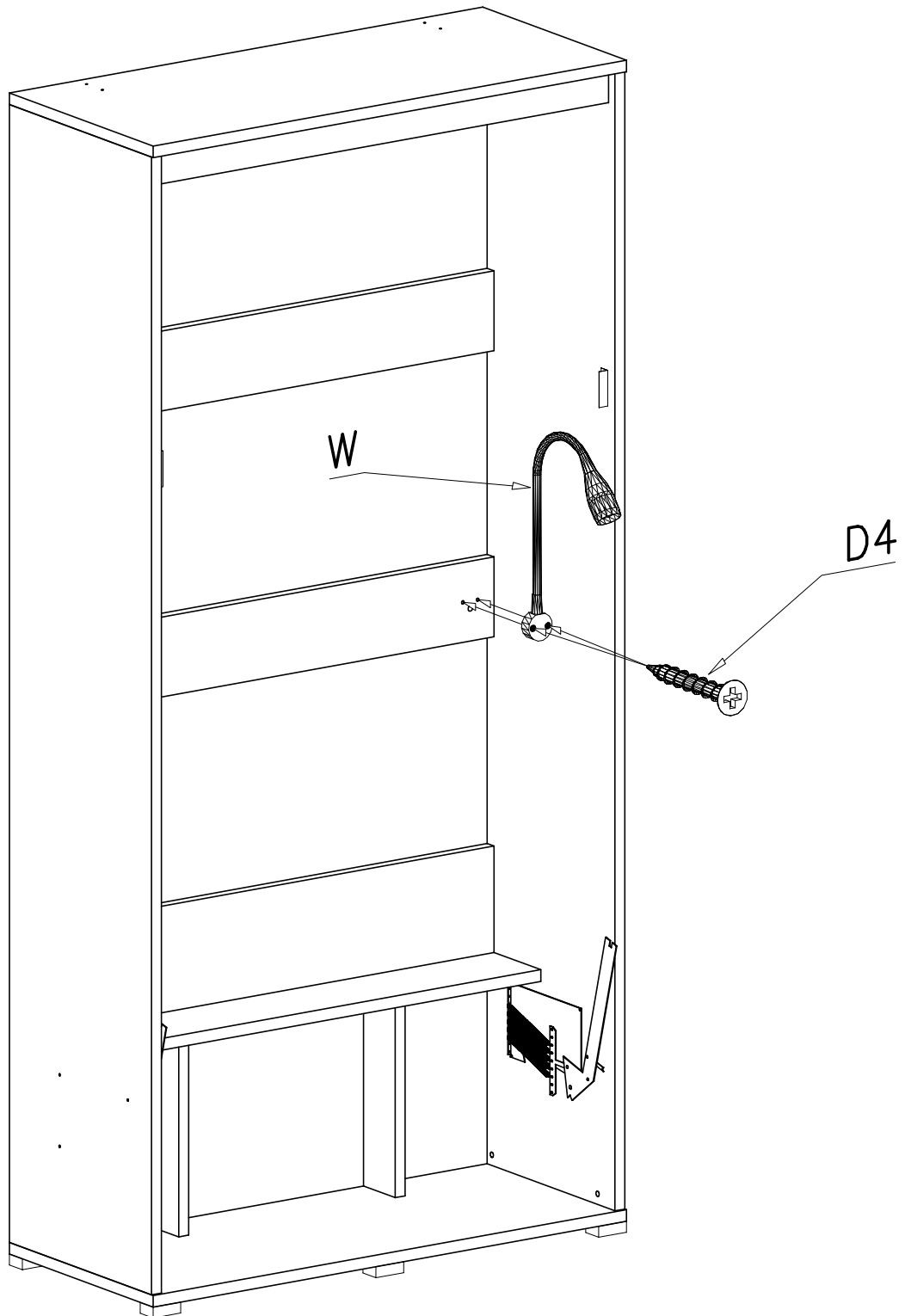
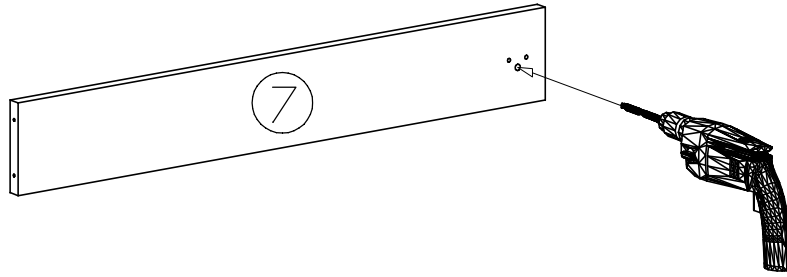
# IX



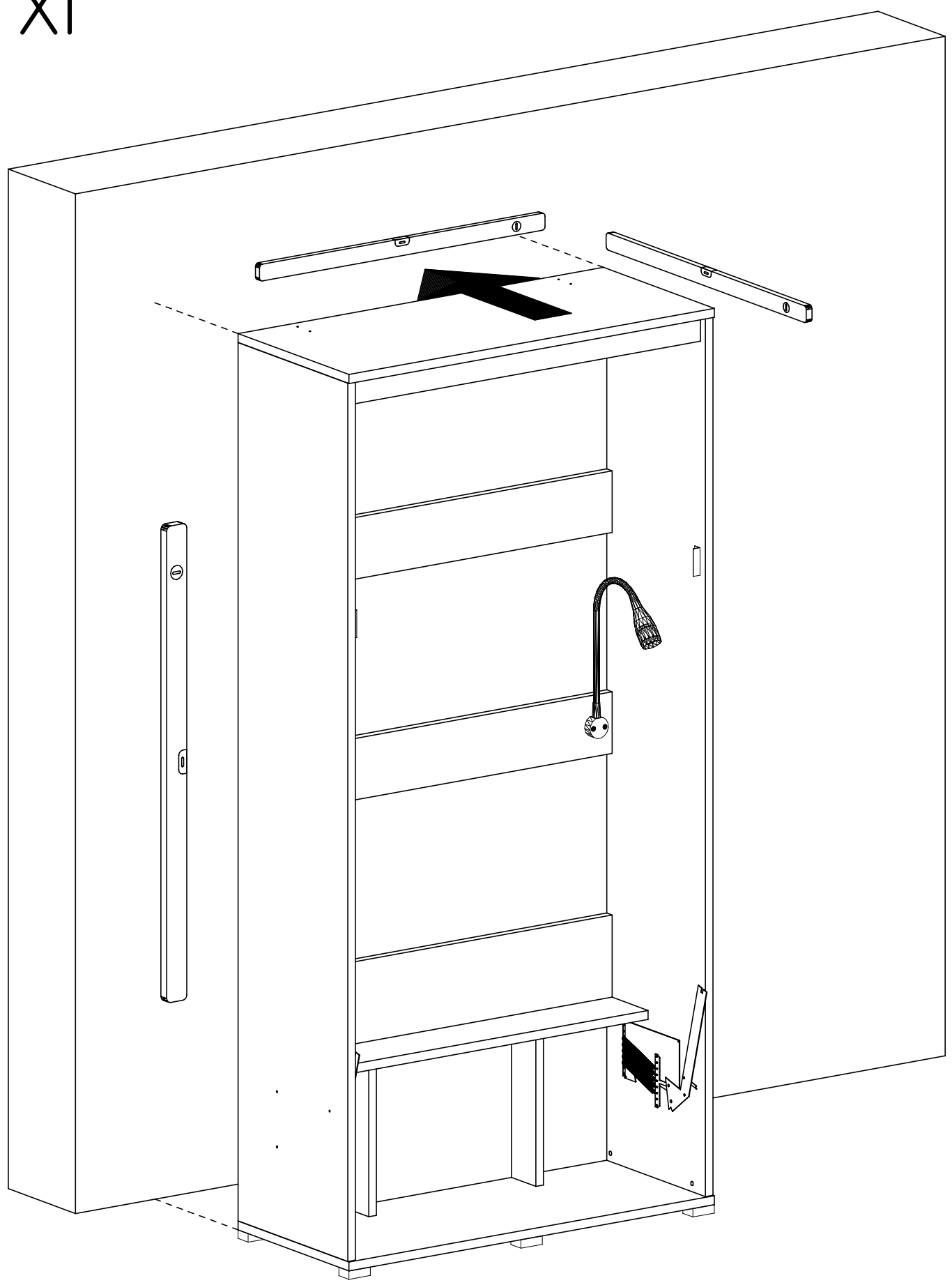
$$a = b$$



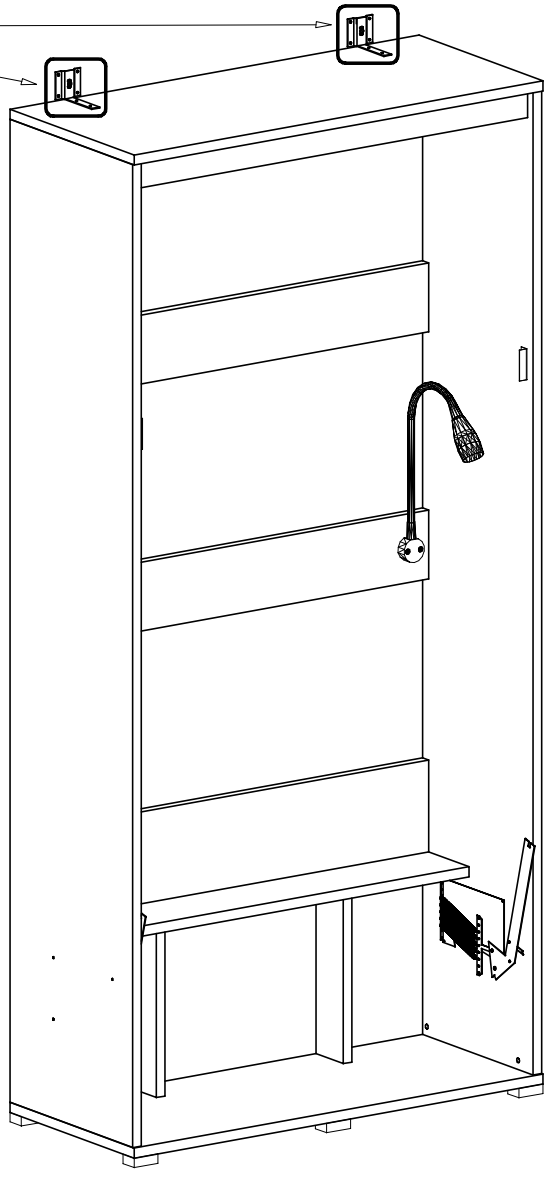
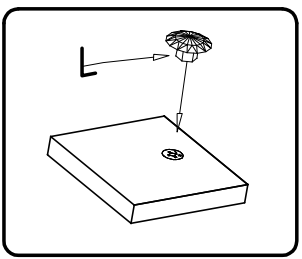
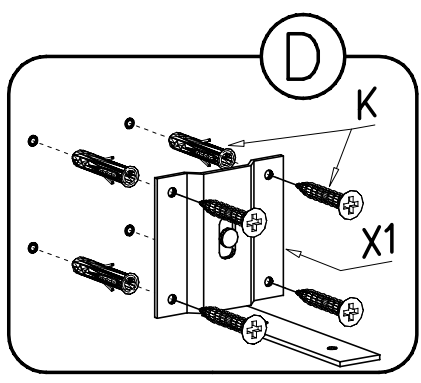
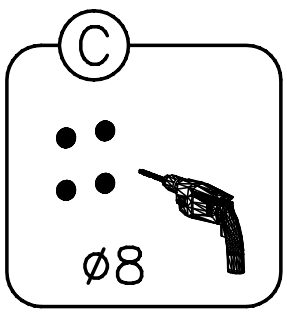
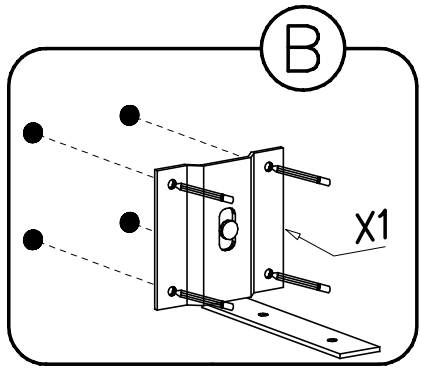
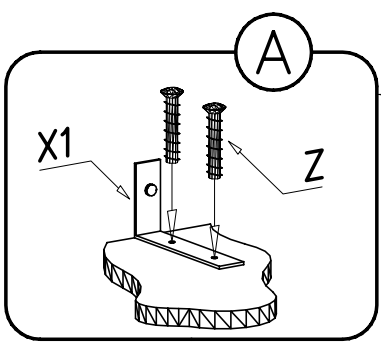
X



# XI



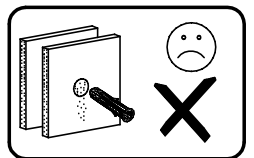
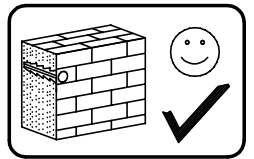
# XII



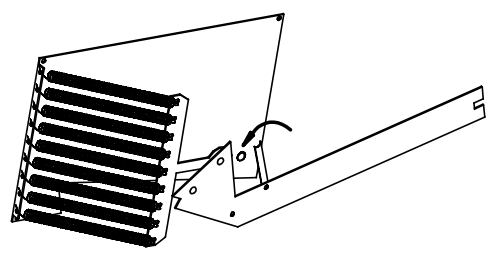
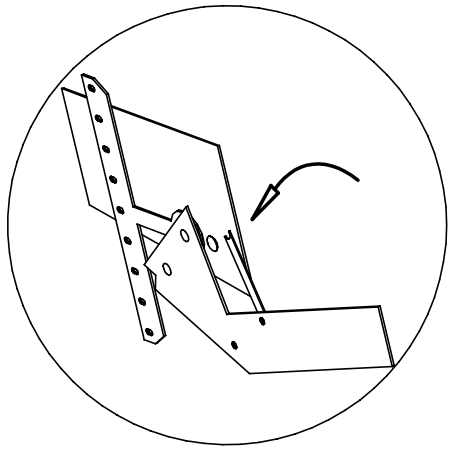
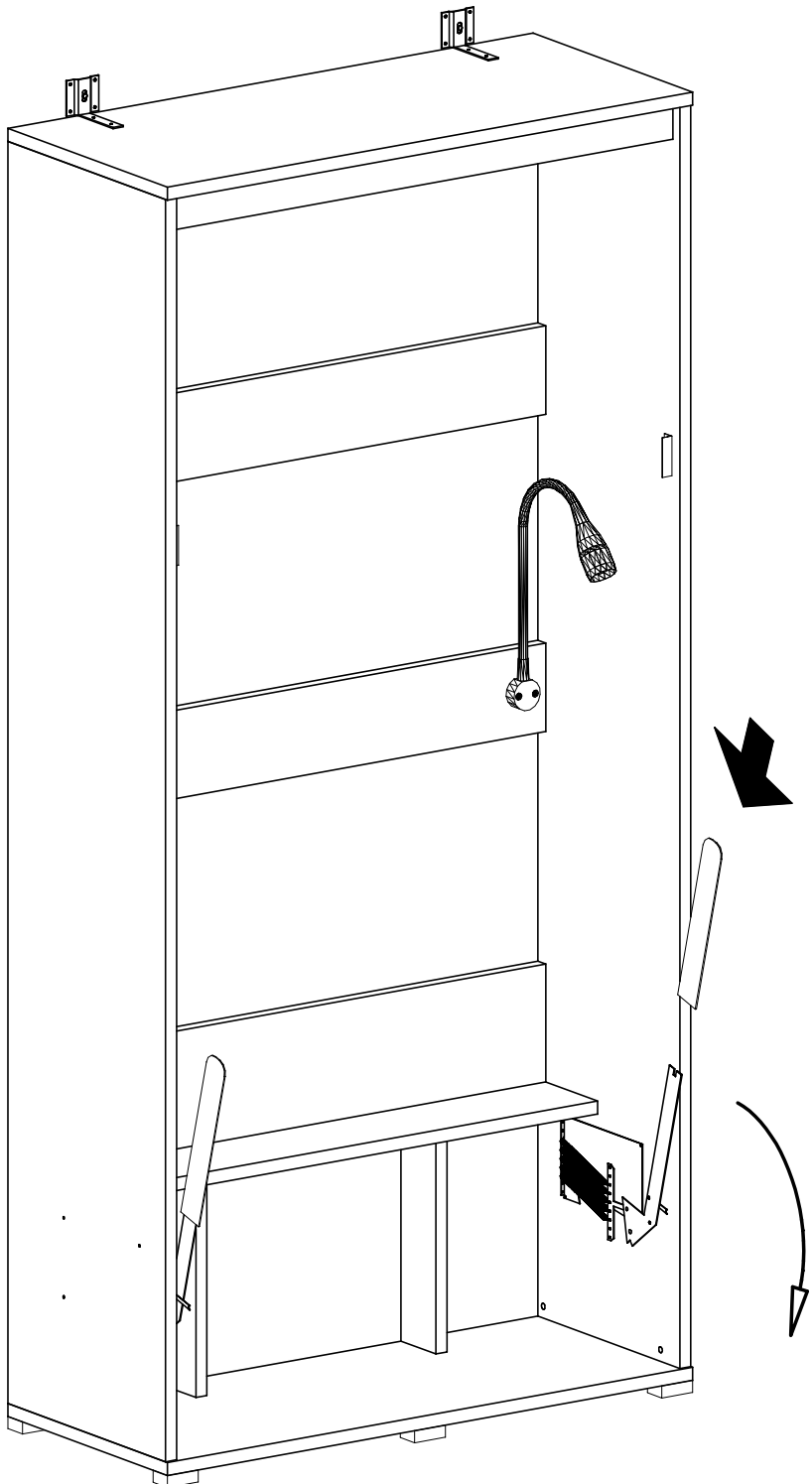
ZAKAZ MONTAŻU DO ŚCIAN Z KARTON GIPSU

IT IS FORBIDDEN TO ASSEMBLY TO WALLS MADE OF PLASTERBOARD

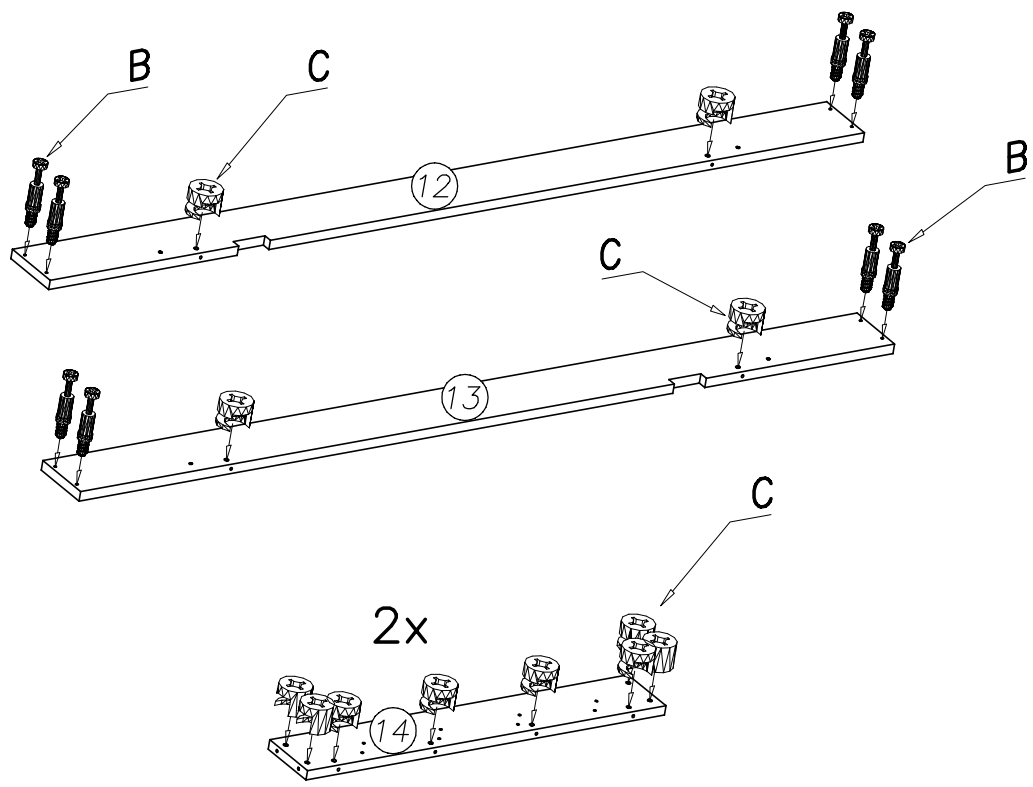
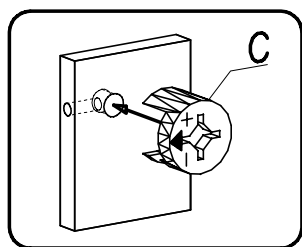
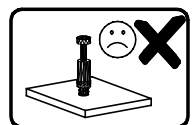
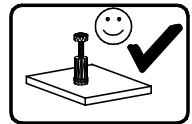
ES IST VERBOTEN, AN WÄNDEN AUS GIPSKARTONPLATTEN ZU MONTIEREN



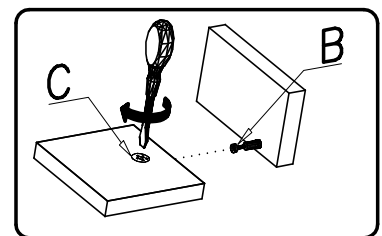
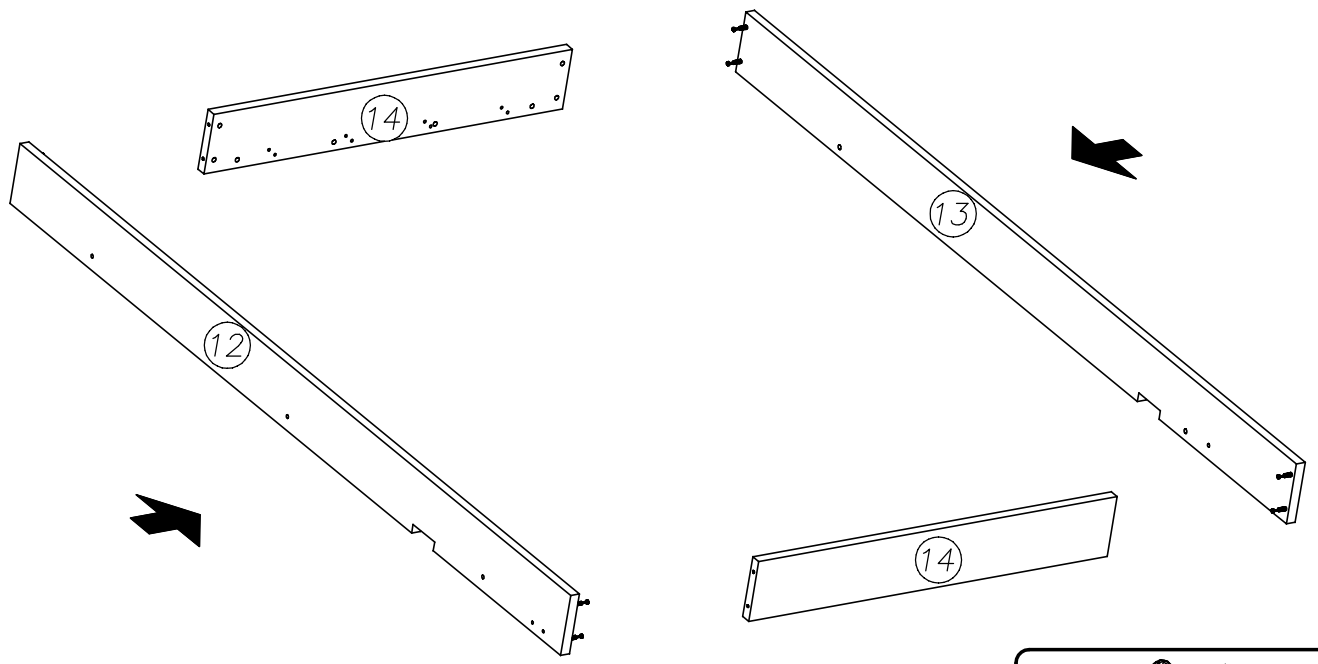
# XIII



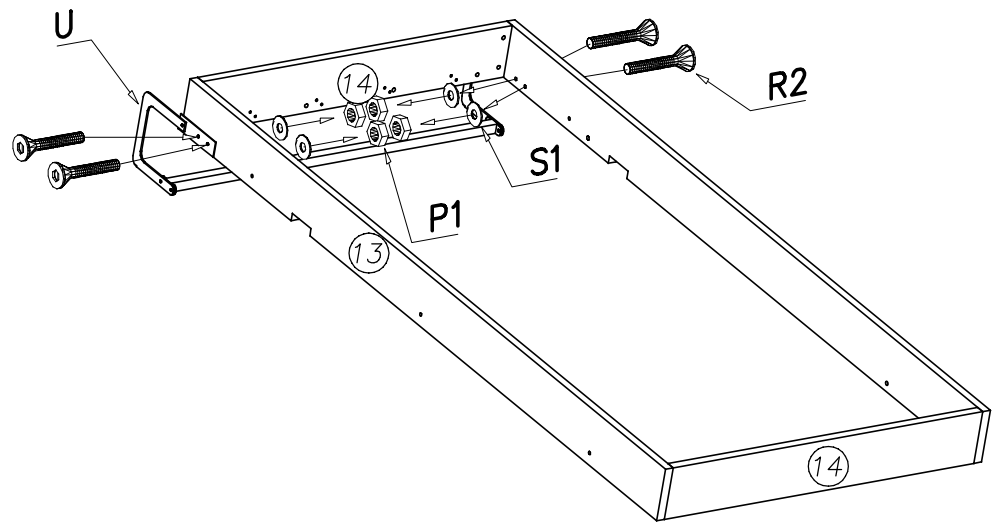
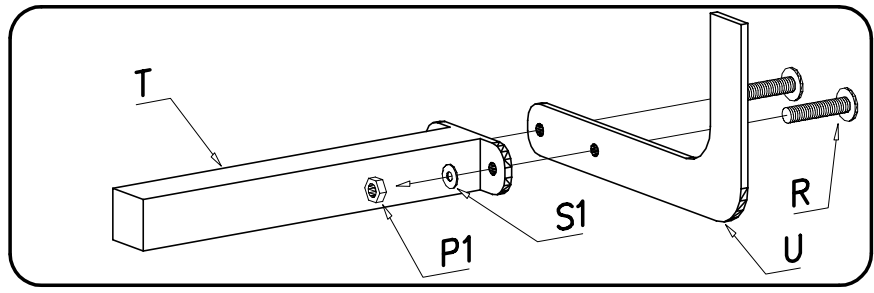
# XIV



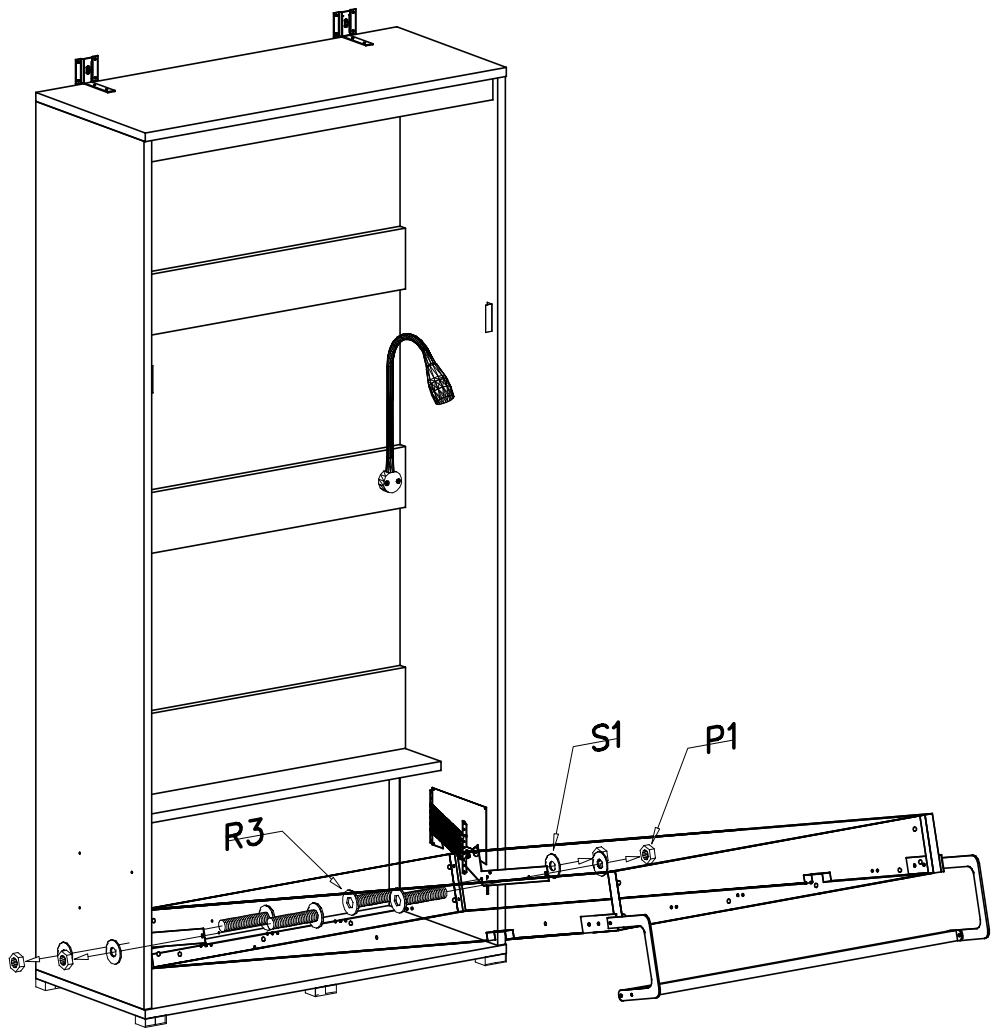
# XV



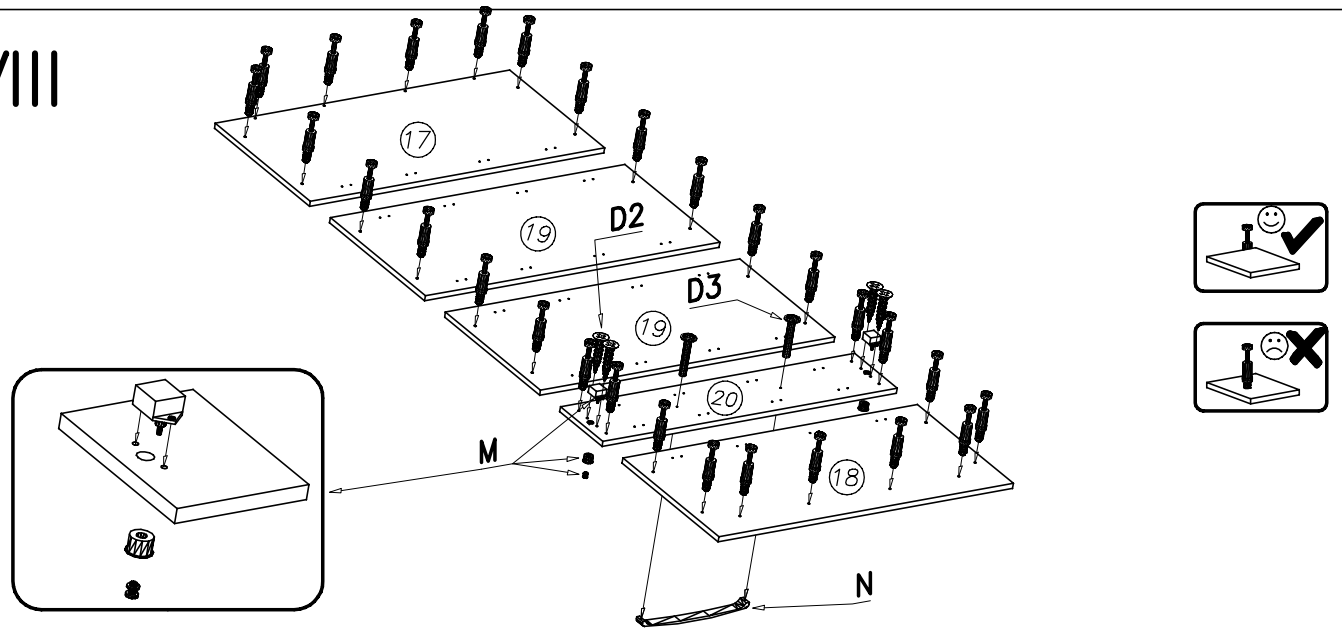
# XVI



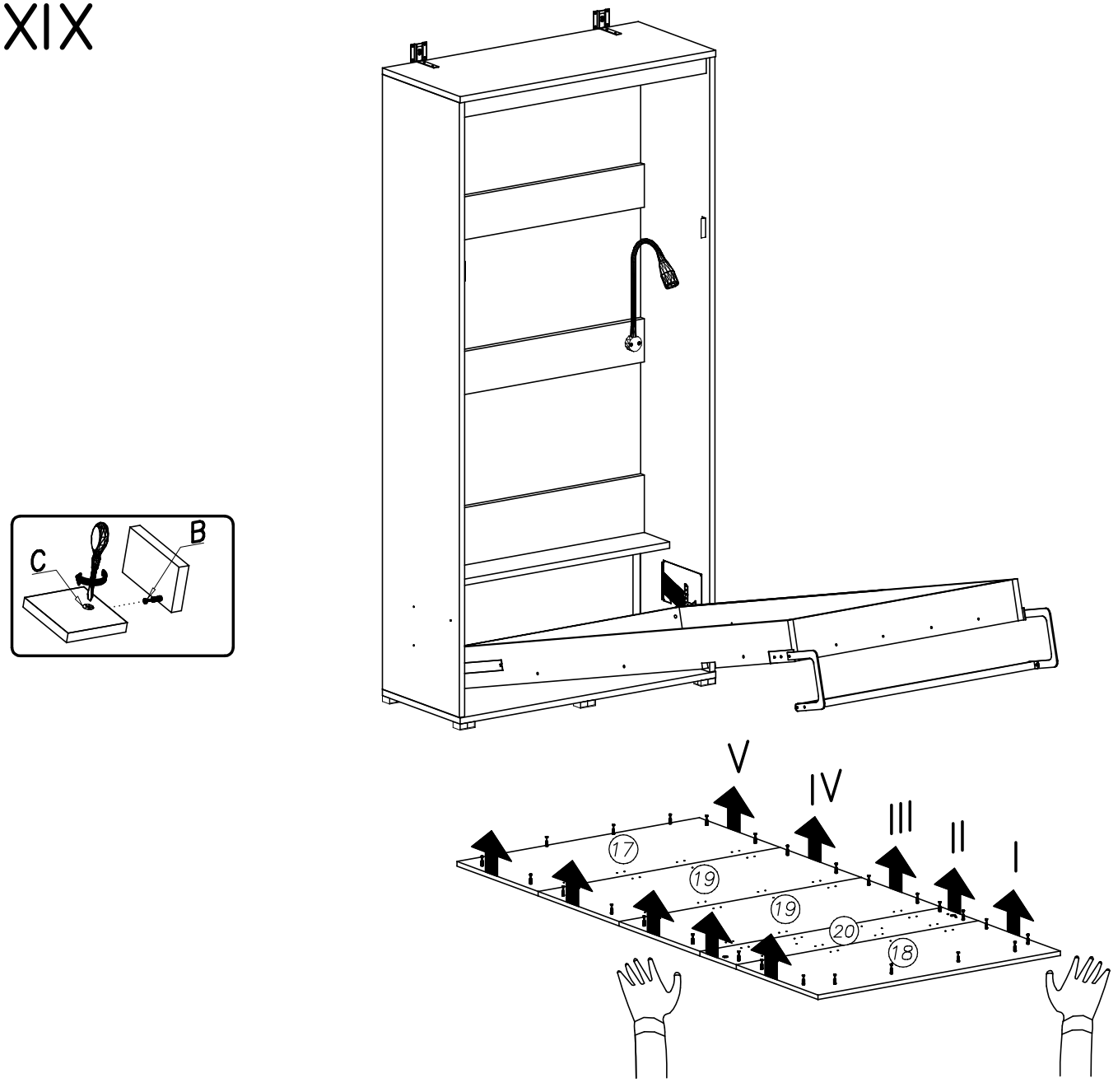
# XVII



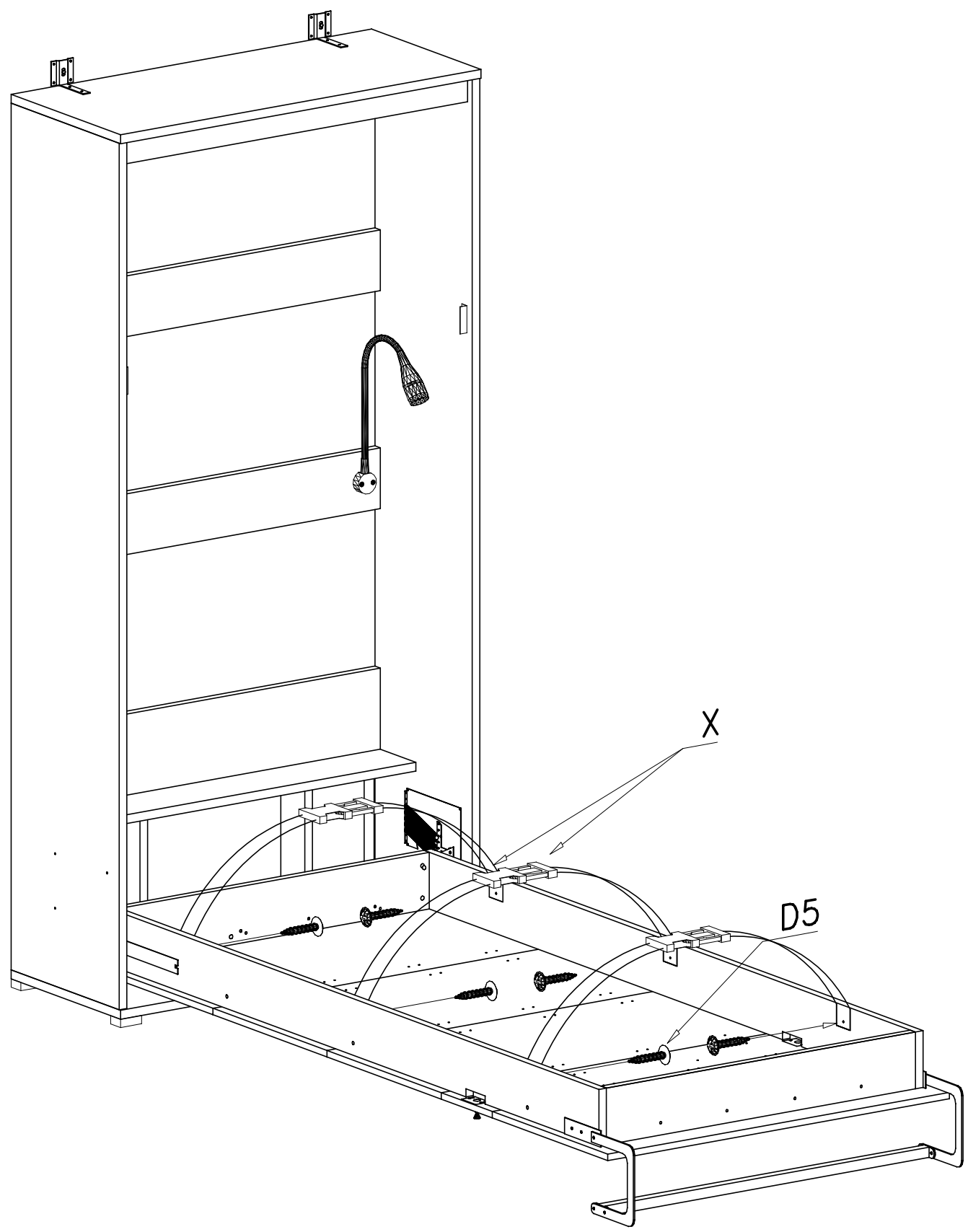
# XVIII



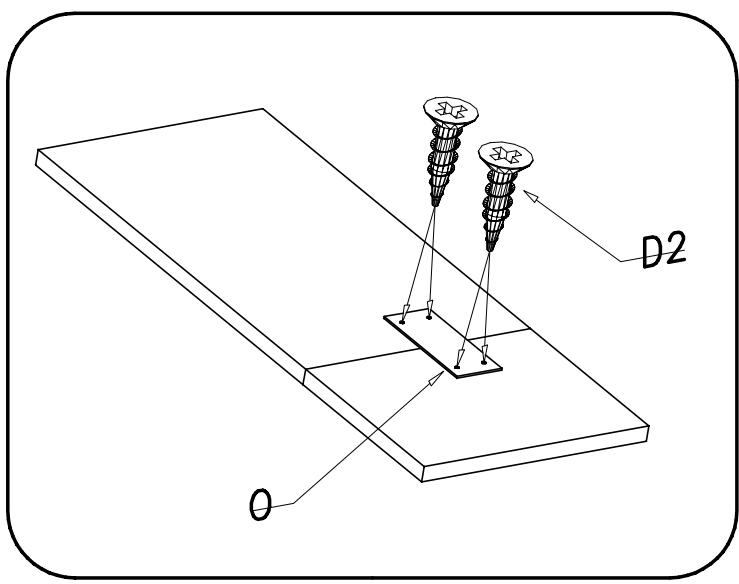
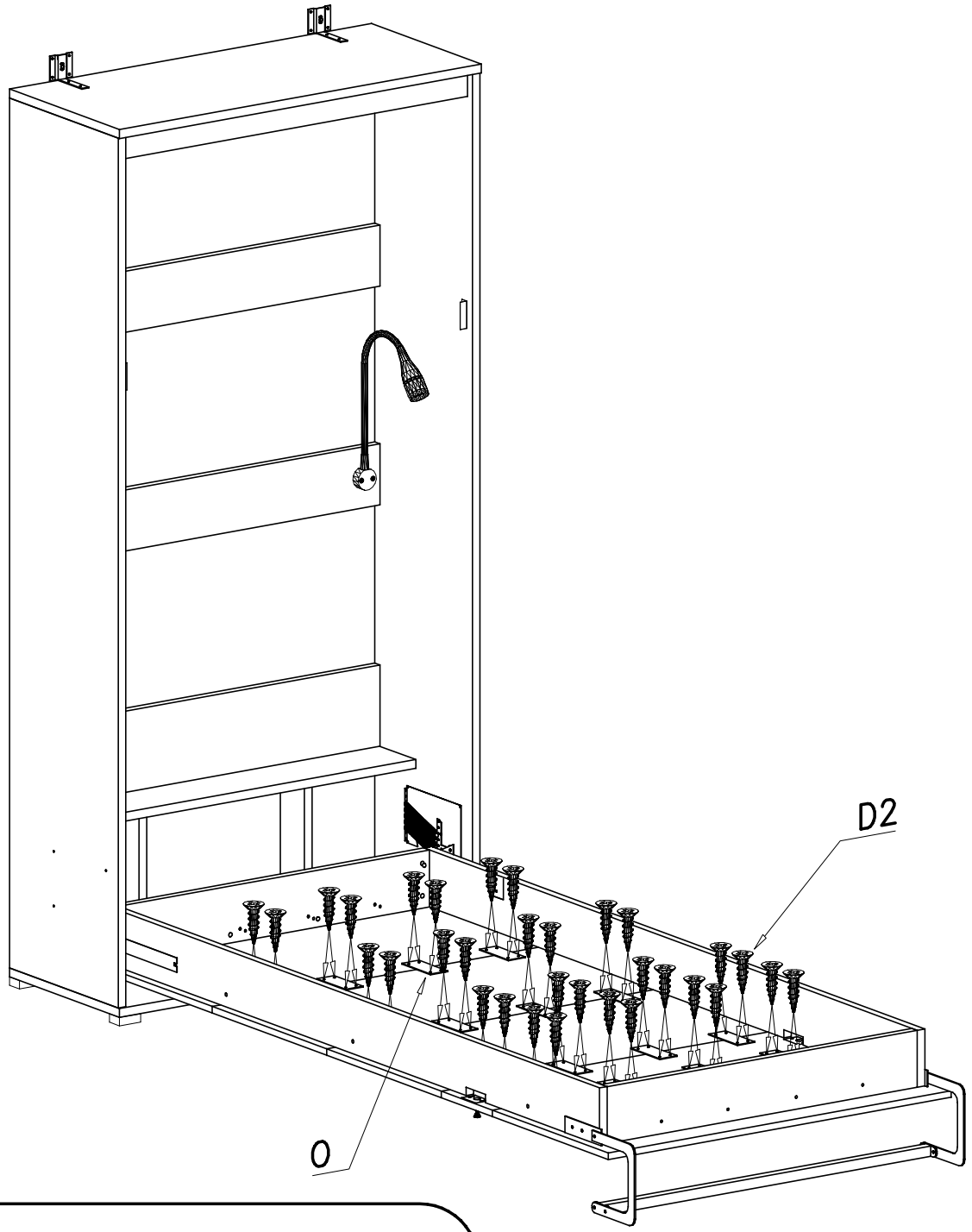
# XIX



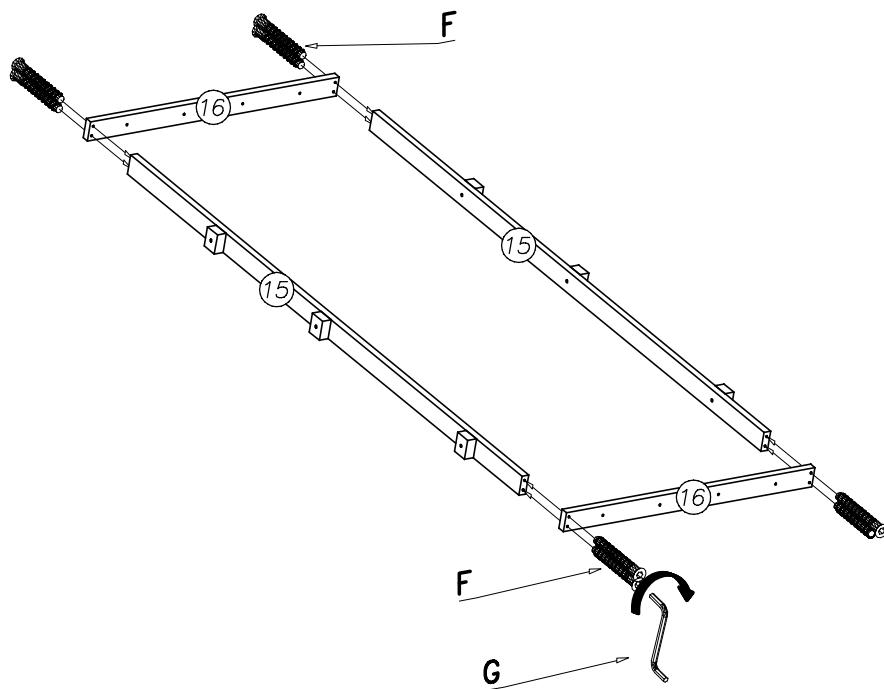
XX



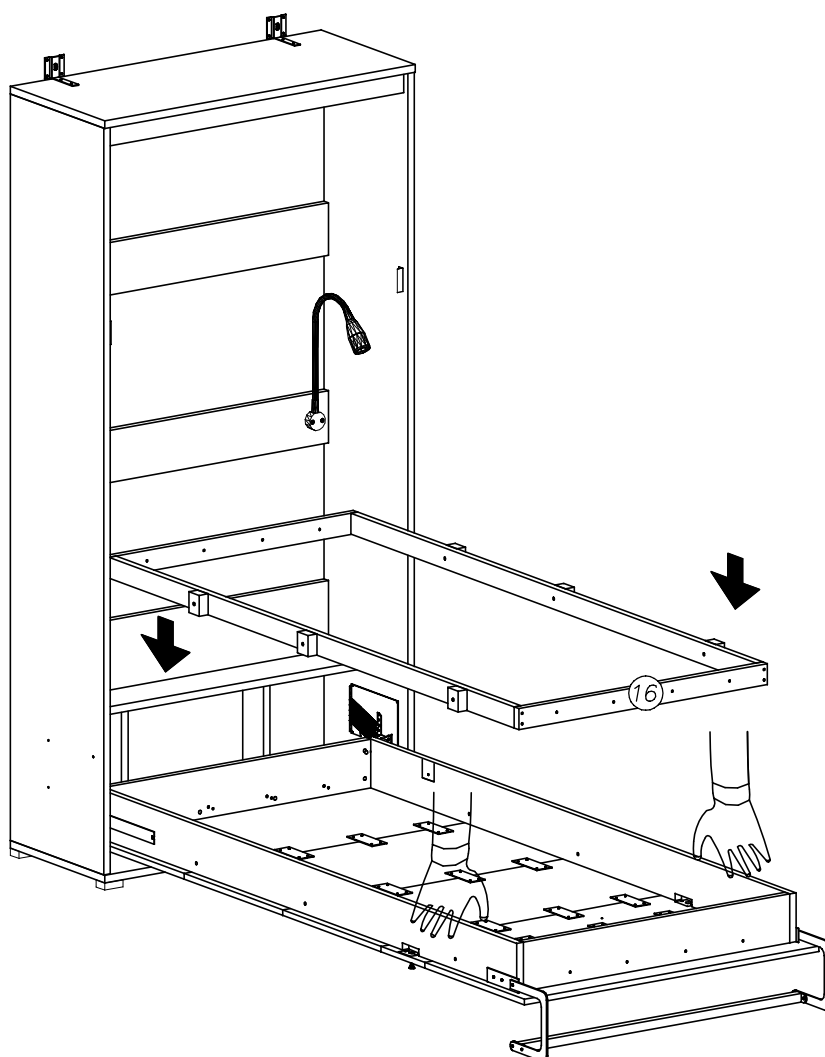
# XXI



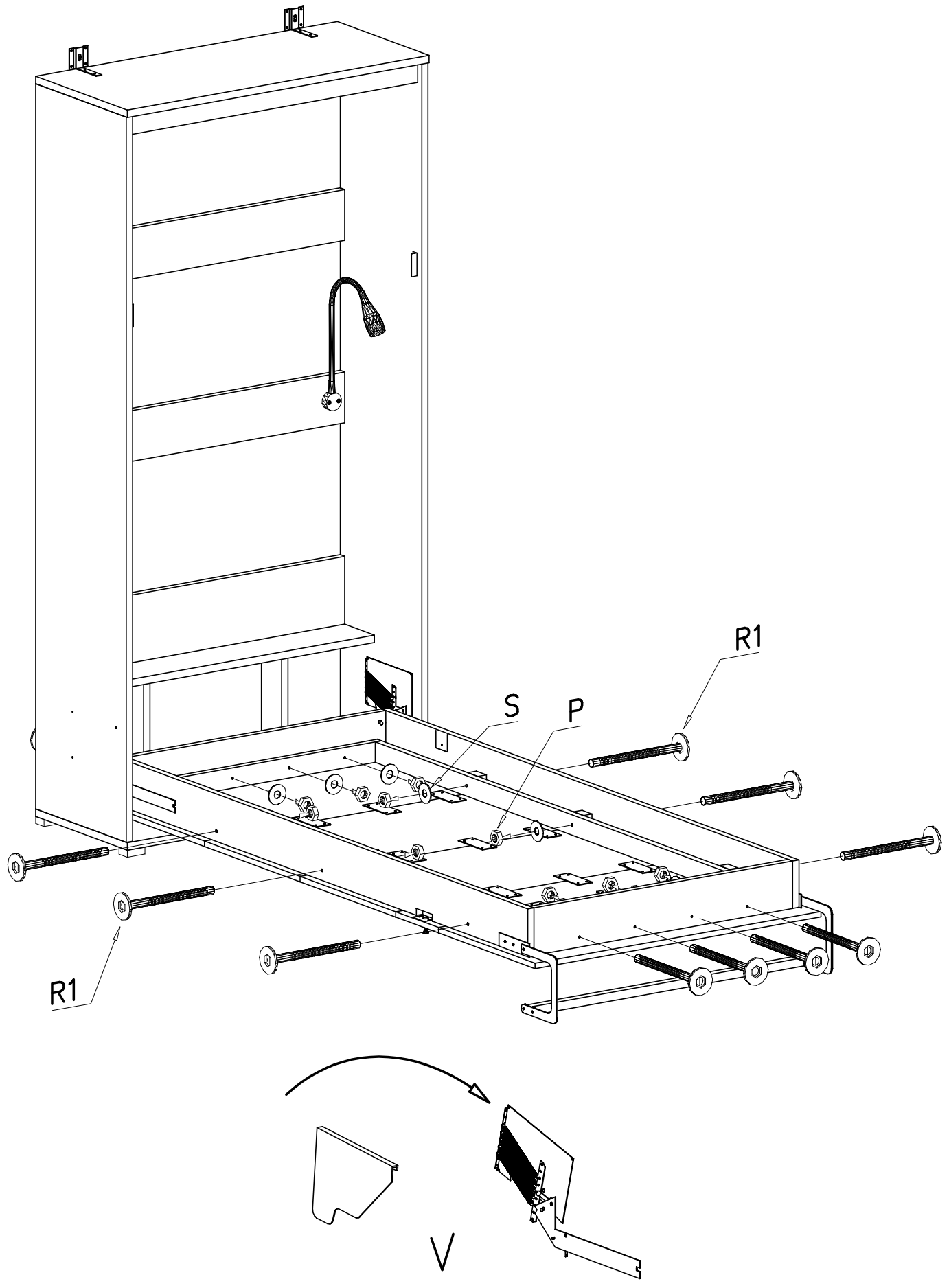
# XXII



# XXIII



# XXIV



# XXV

