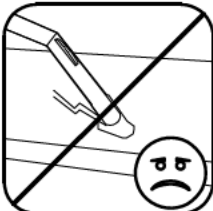
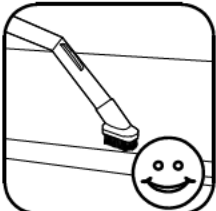
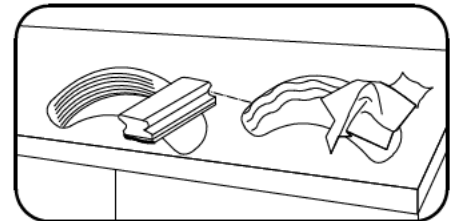
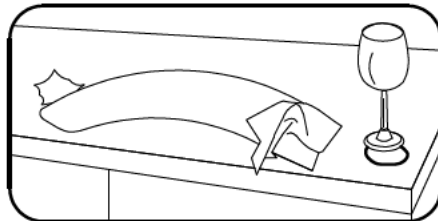
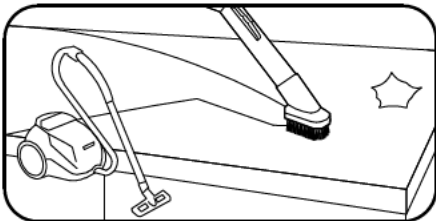
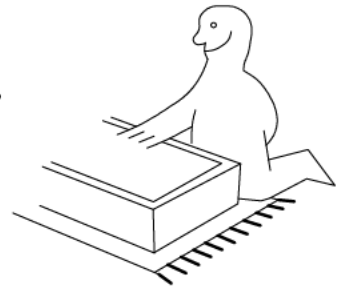
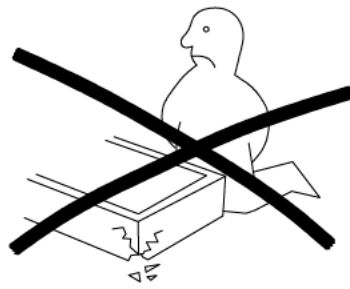
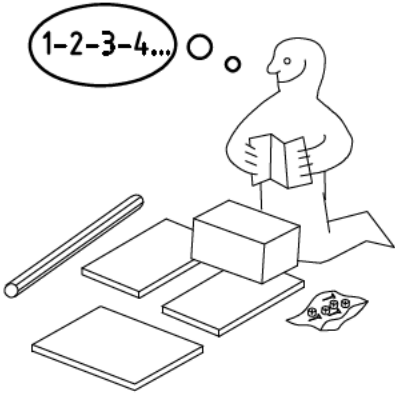
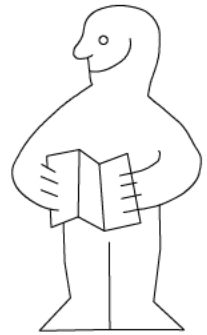
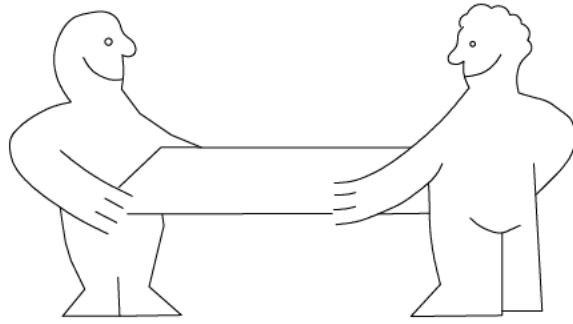
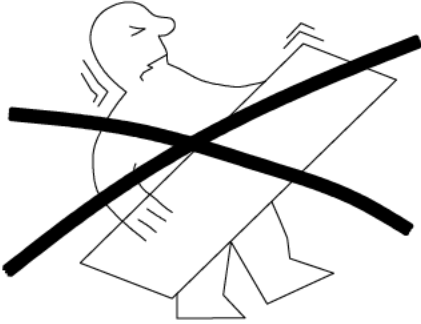

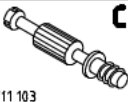






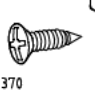

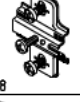



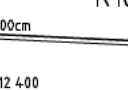








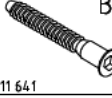
SHSP 300 2trg MM



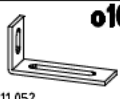


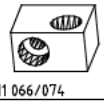

 111 149	<b>A1</b>	<b>24x</b>
 111 103	<b>C</b>	<b>8x</b>
 111 229	<b>F3</b>	<b>8x</b>
 112 265	<b>F</b>	<b>12x</b>
 112 265	<b>N2</b>	<b>4x</b>
 111 xxx	<b>V8</b>	<b>8x</b>

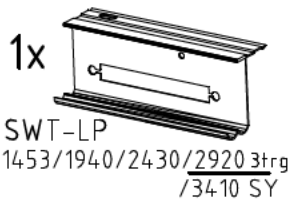
 111 300	<b>S0</b>	<b>15x</b>
 111 xxx φ12 3,5 x 15 mm	<b>V12</b>	<b>15x</b>
 121 370	<b>G1</b>	<b>54x</b>
 111 252	<b>VB23</b>	<b>12x</b>
 112 268	<b>M</b>	<b>4x</b>
 111 265	<b>V23</b>	<b>12x</b>

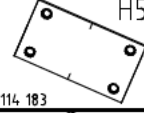

 117 002	<b>K2</b>	<b>4x</b>
 100cm	<b>SBV</b>	<b>28x</b>
 112 4-00	<b>K10</b>	<b>2x</b>
 353 018 φ8 x 30	<b>D</b>	<b>6x</b>
 4 x 23 mm	<b>SP23</b>	<b>4x</b>






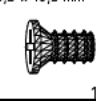
 111 611 6,3 x 10,5 mm	<b>J2</b>	<b>15x</b>
 112 055	<b>T1</b>	<b>36x</b>
 111 607	<b>L8</b>	<b>24x</b>
 163 007	<b>Z</b>	<b>4x</b>
 111 641	<b>B6</b>	<b>4x</b>




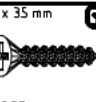

 112 220/1 M6 x 10	<b>Q45</b>	<b>4x</b>
 112 616	<b>T3</b>	<b>16x</b>
 4 x 27mm 122620	<b>SP27</b>	<b>34x</b>
 3 x 13 mm 121 113	<b>G21</b>	<b>16x</b>
 352 302	<b>KP8</b>	<b>16x</b>

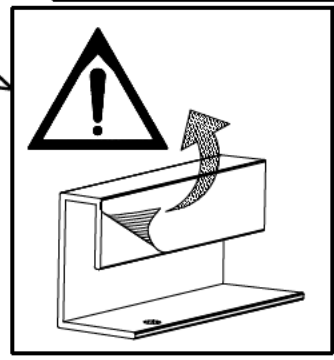
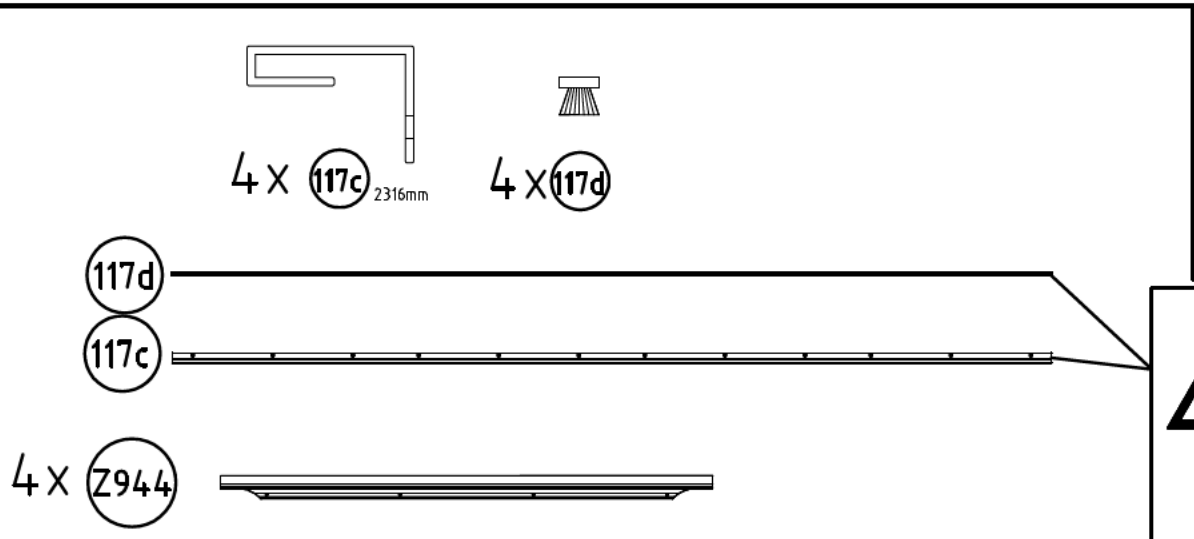
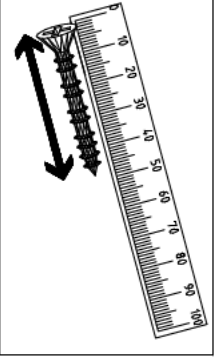
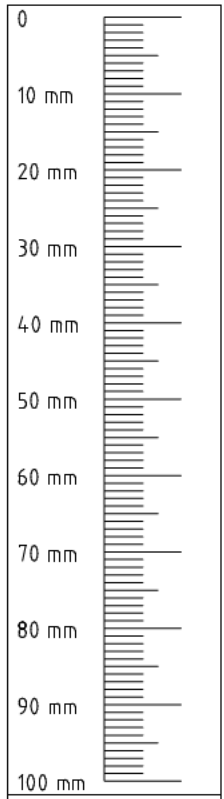
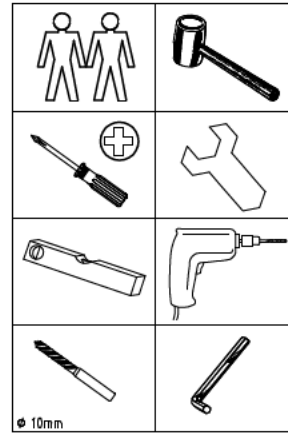
 111 052	<b>o10</b>	<b>1x</b>
 4 x 13mm 121 122	<b>SP13</b>	<b>1x</b>
 353 020	<b>D15</b>	<b>15x</b>
 111 066/074	<b>U</b>	<b>2x</b>
 111 xxx	<b>V40</b>	<b>3x</b>

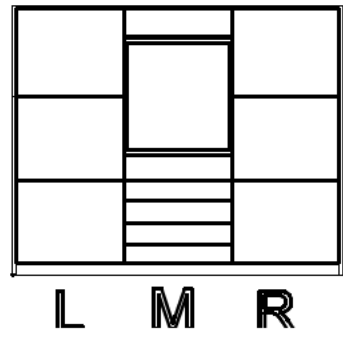
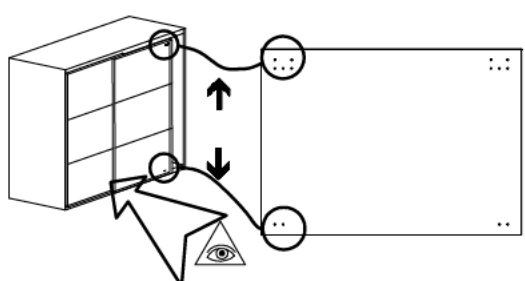
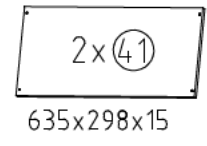
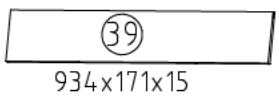
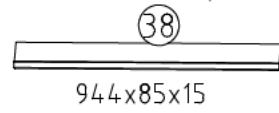
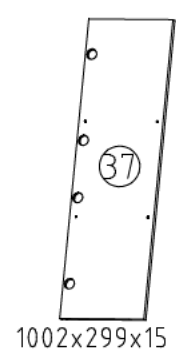
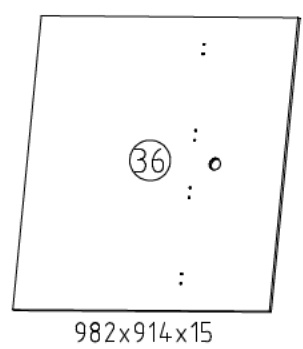
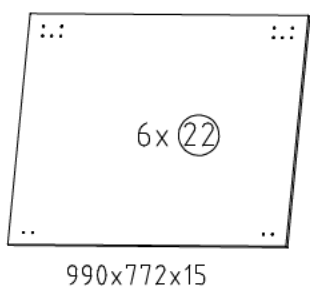
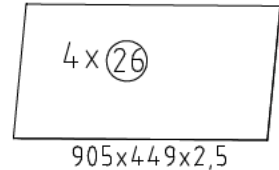
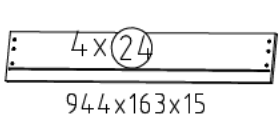
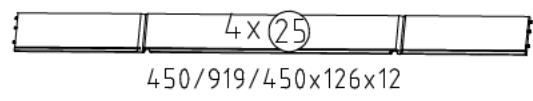
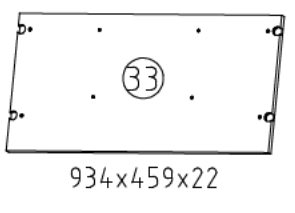
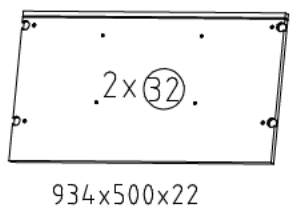
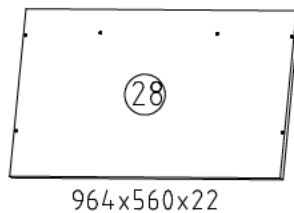
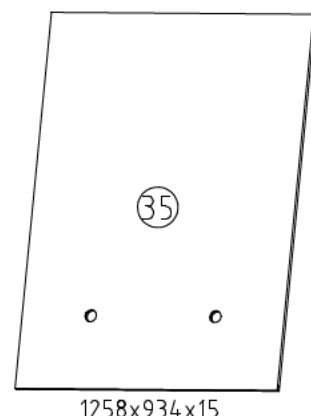
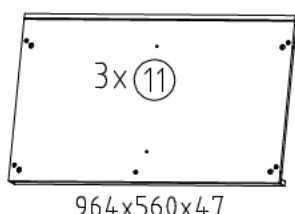
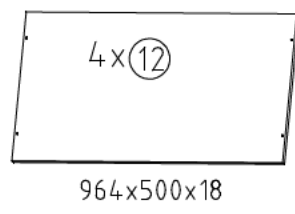
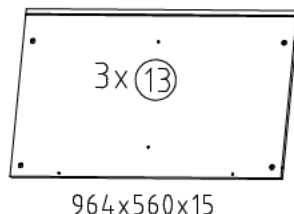
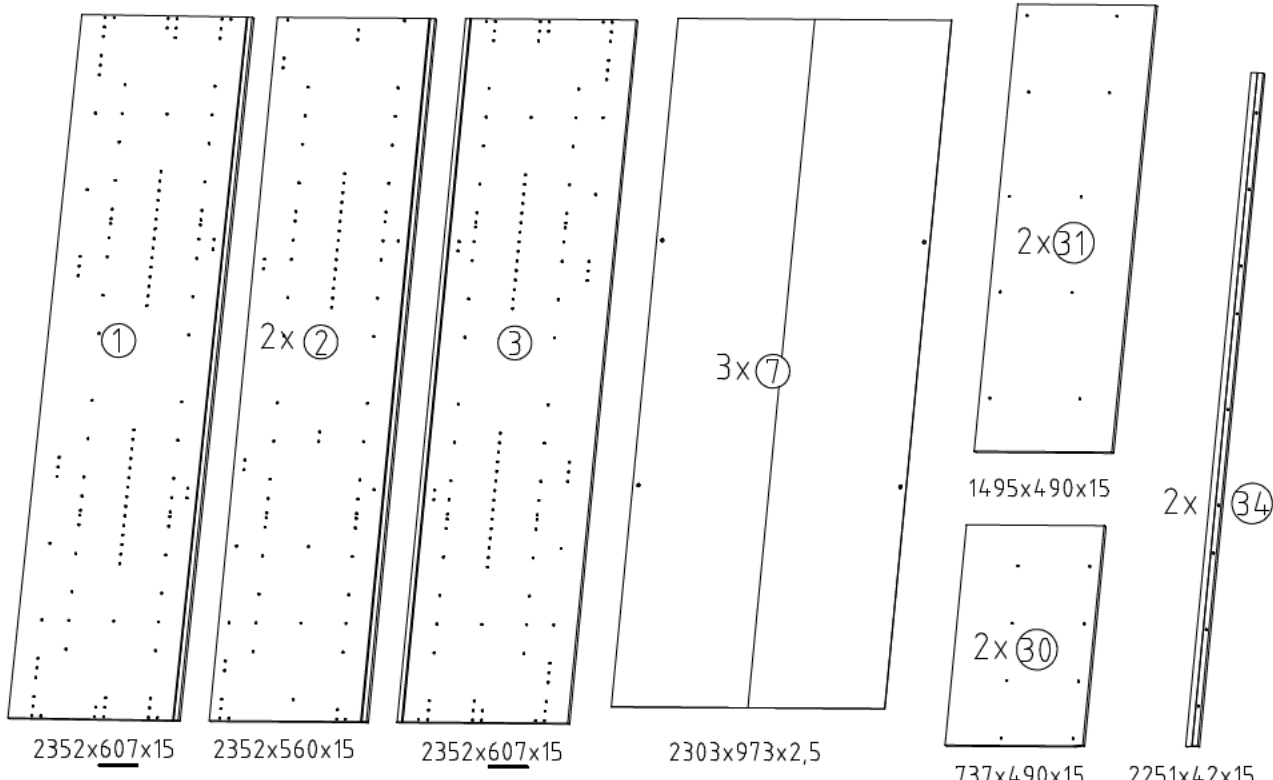


 114 183	<b>H5</b>	<b>4x</b>
	<b>SWT 1</b>	<b>4x</b>

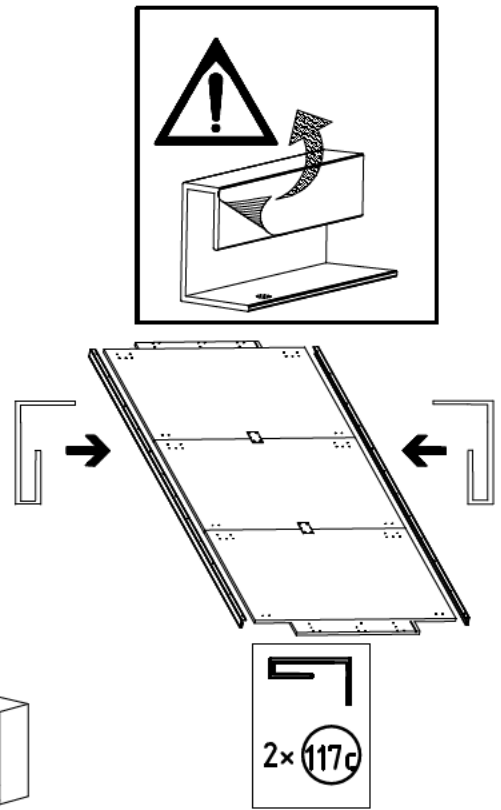
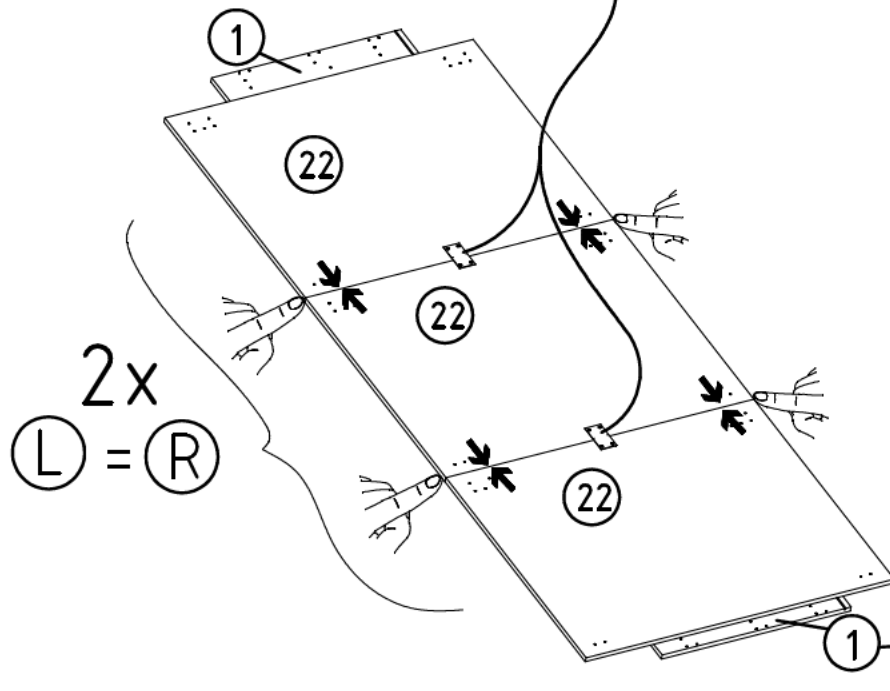
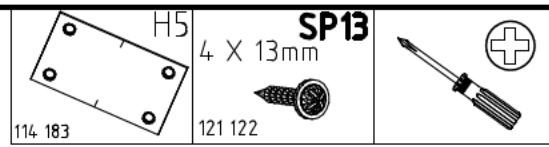
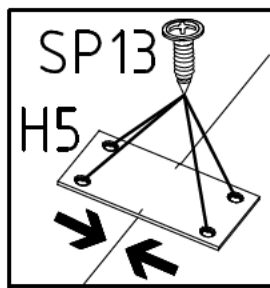
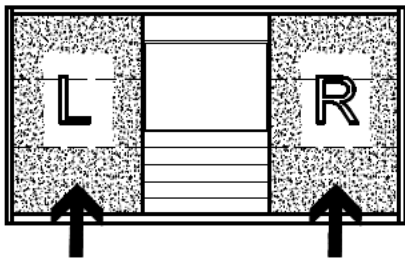
 121 xxx	<b>SWT-ST</b>	<b>2x</b>
 M4 x 13 mm 121 xxx	<b>SWT-SM5</b>	<b>2x</b>
 M4 x 10 mm 121 xxx	<b>GH13</b>	<b>6x</b>
 M4 x 10 mm 121 xxx	<b>G43</b>	<b>6x</b>
 6,3 x 10,5 mm 111 030	<b>SWH 6</b>	<b>4x</b>
	<b>T2</b>	<b>28x</b>

 3,5 x 22 mm	<b>SWH-SKL</b>	<b>1x</b>
 3,5 x 35 mm	<b>SWH-SKR</b>	<b>1x</b>
 121 004	<b>G24</b>	<b>10x</b>
 121 375	<b>G14</b>	<b>2x</b>
 4 x 13mm 121 122	<b>SP13</b>	<b>68x</b>

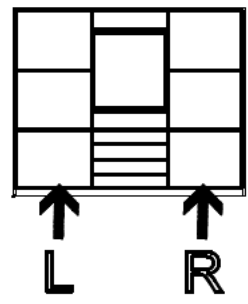
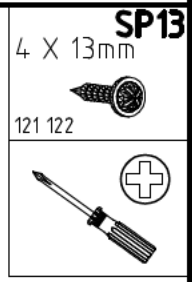
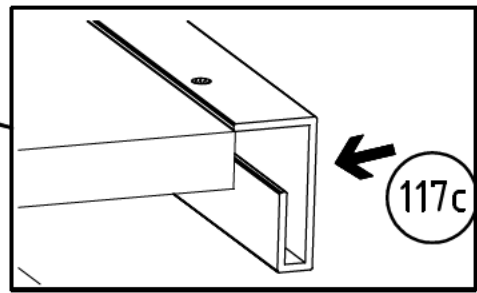
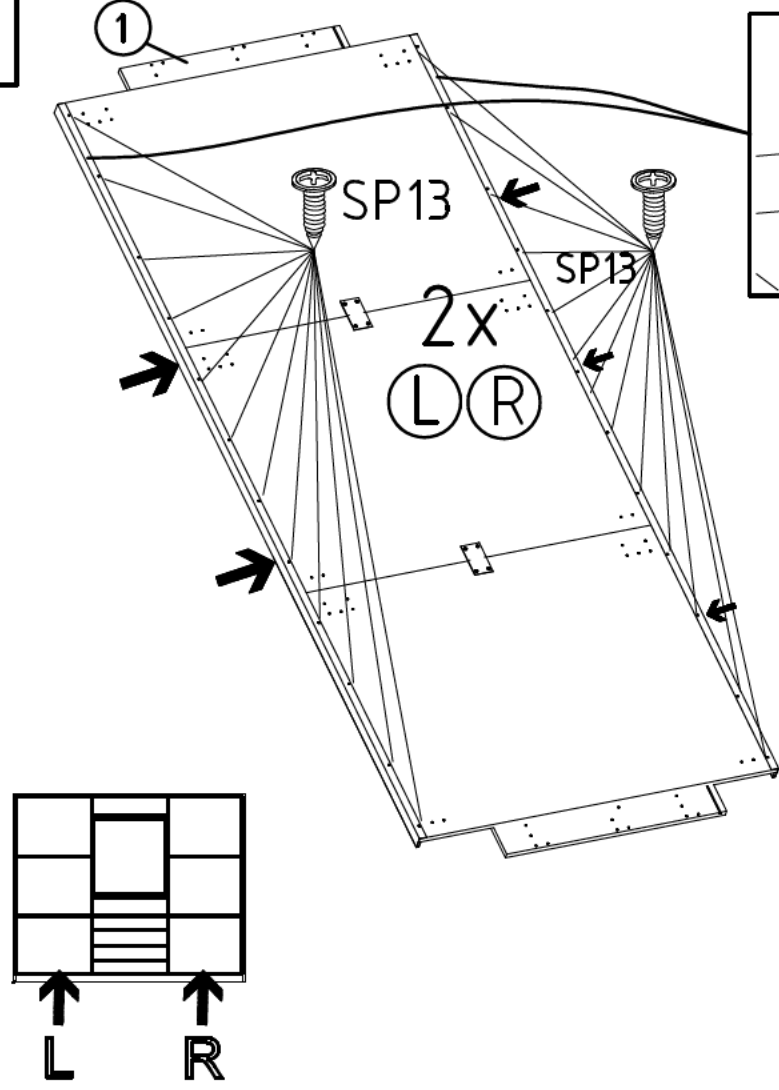




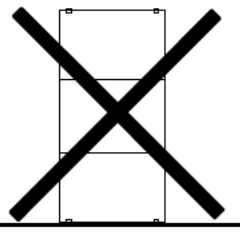
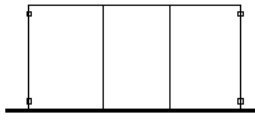
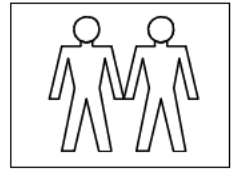
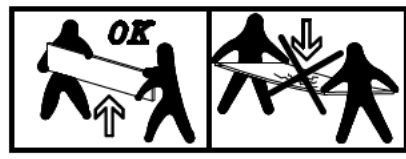
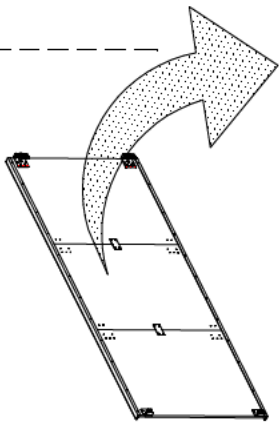
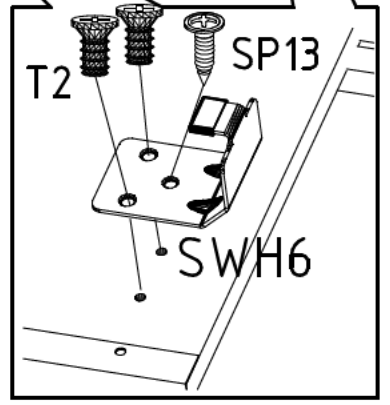
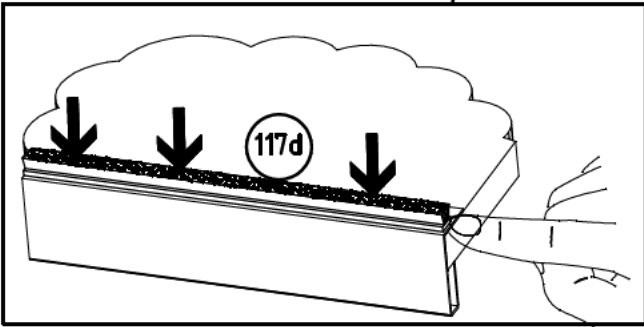
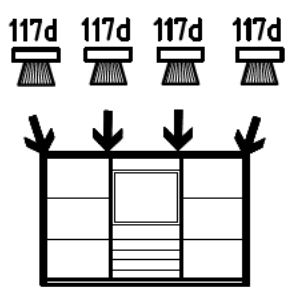
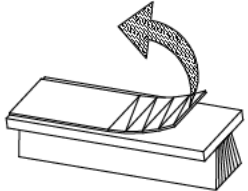
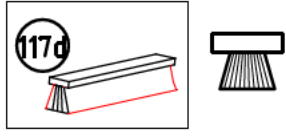
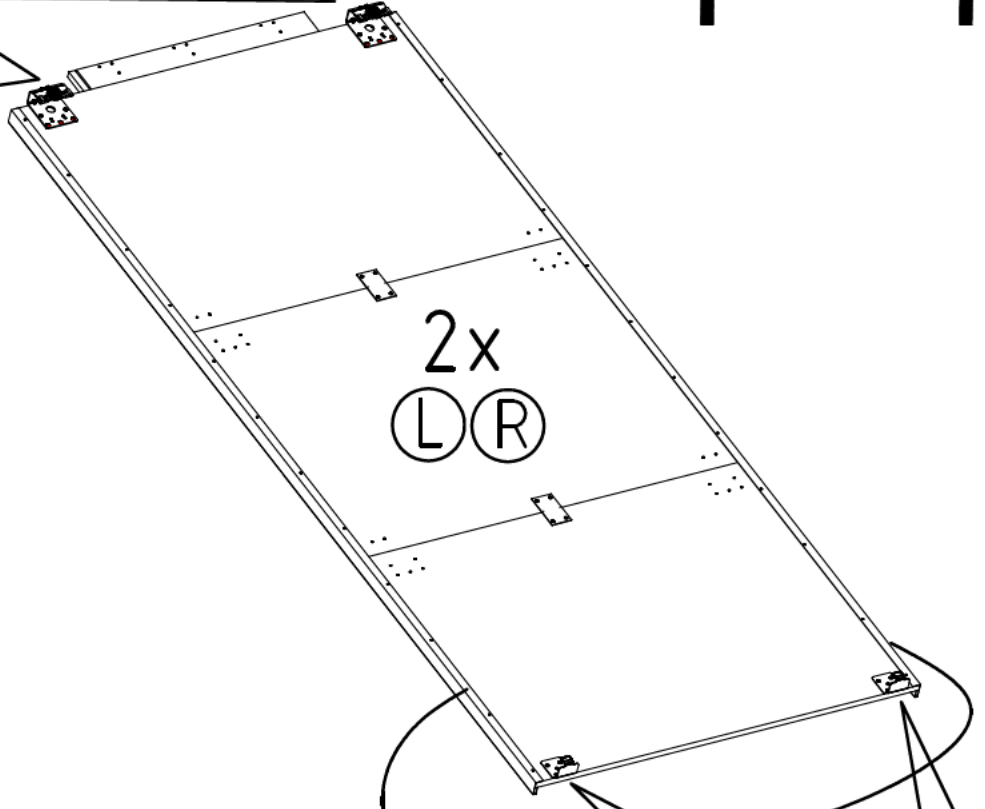
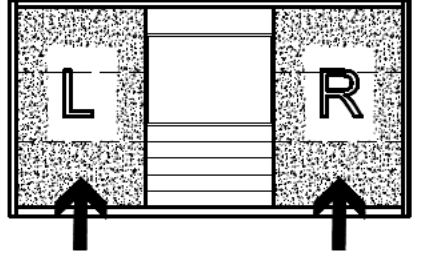
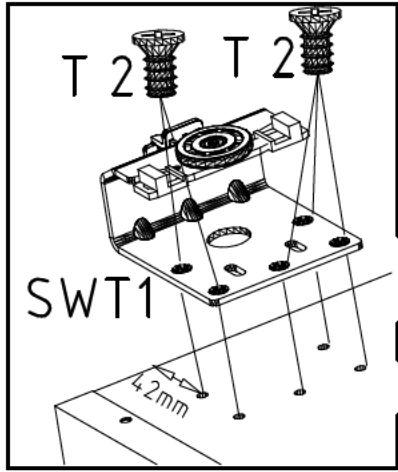
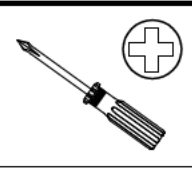
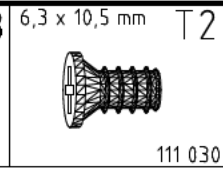
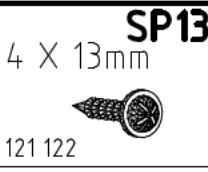
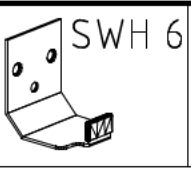
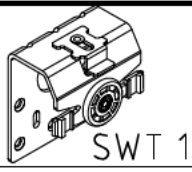
1



2



3



**4**

3,5 x 15 mm G1

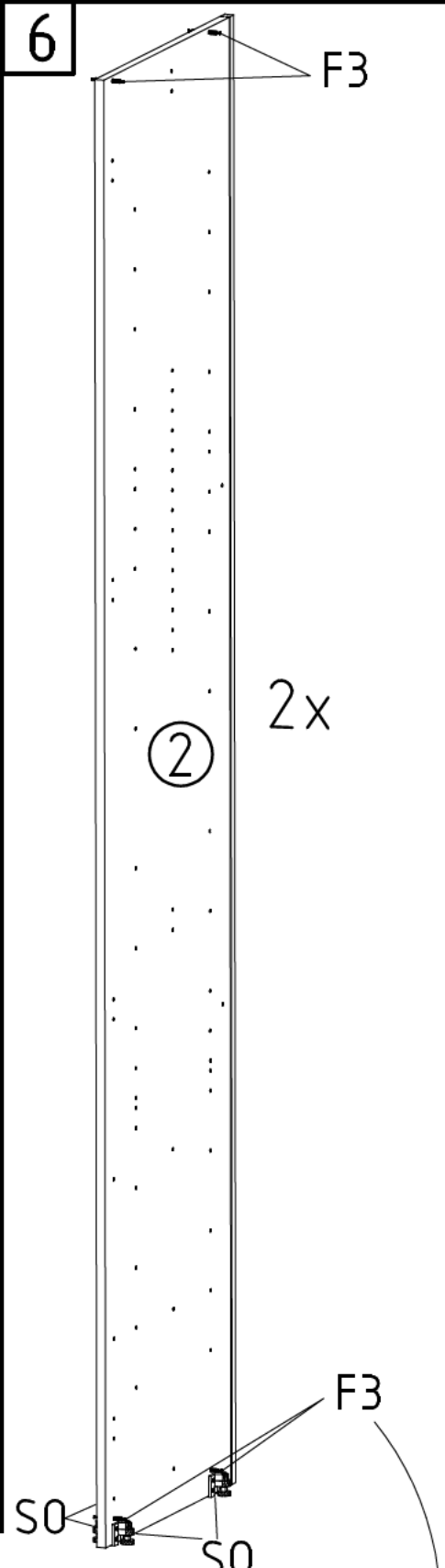
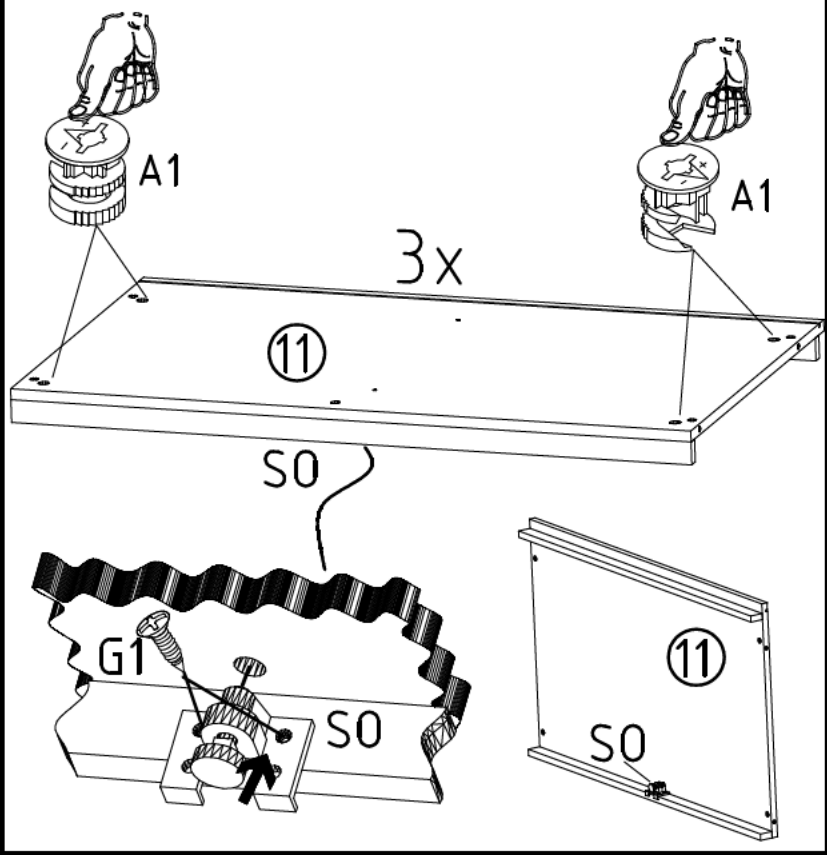
S0

A1

121 370

111 300

111 149



6,3 x 10,5 mm T1

112 055

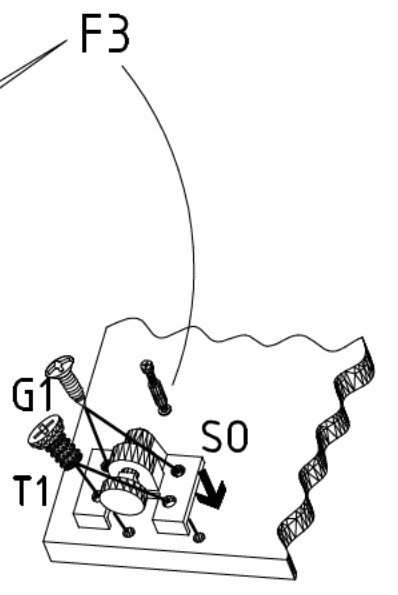
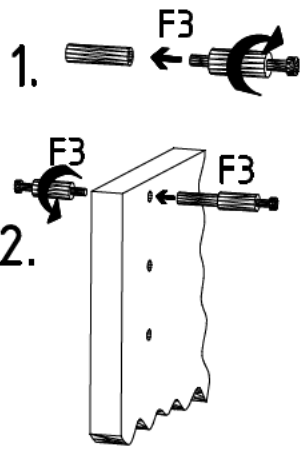
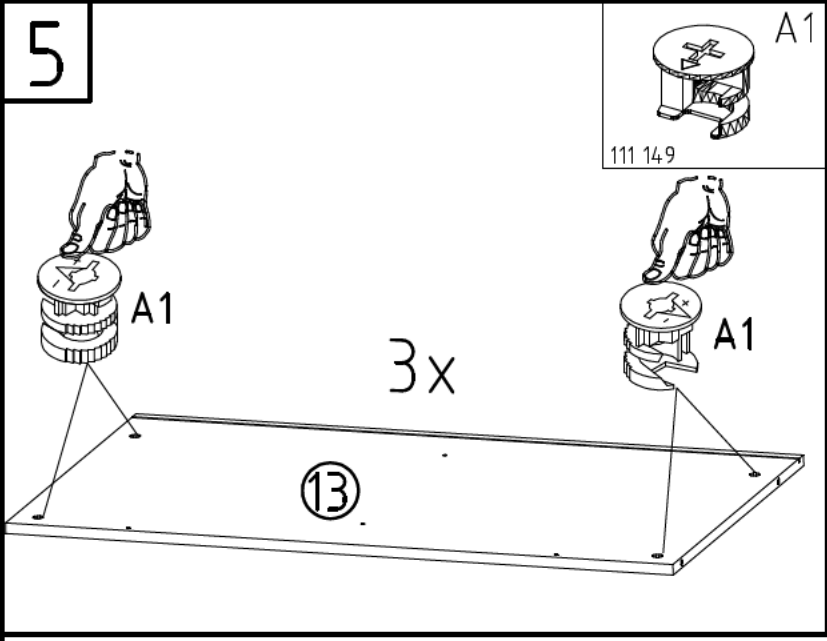
3,5 x 15 mm G1

121 370

S0

111 300

F3

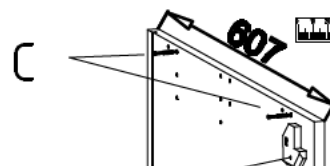
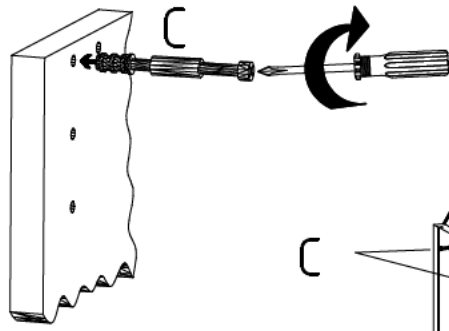


7

SWH-SKL



SWH-SKR



SWH-SKL +G24

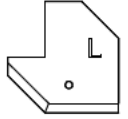
SWH-SKR +G24

1

3



SWH-SKL



SWH-SKR



3,5 x 22 mm G24



121 004

6,3 x 10,5 mm T1

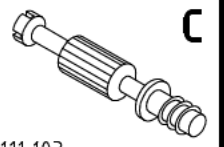


112 055

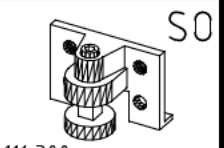
3,5 x 15 mm G1



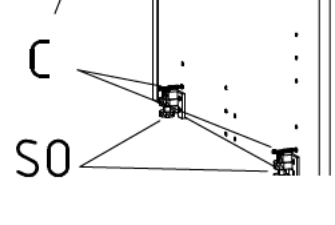
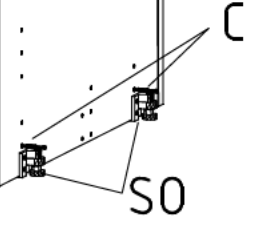
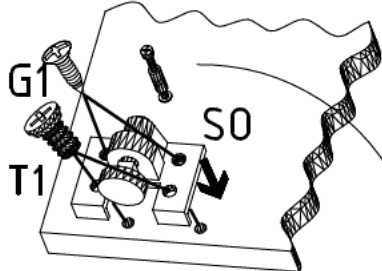
121 370



111 103



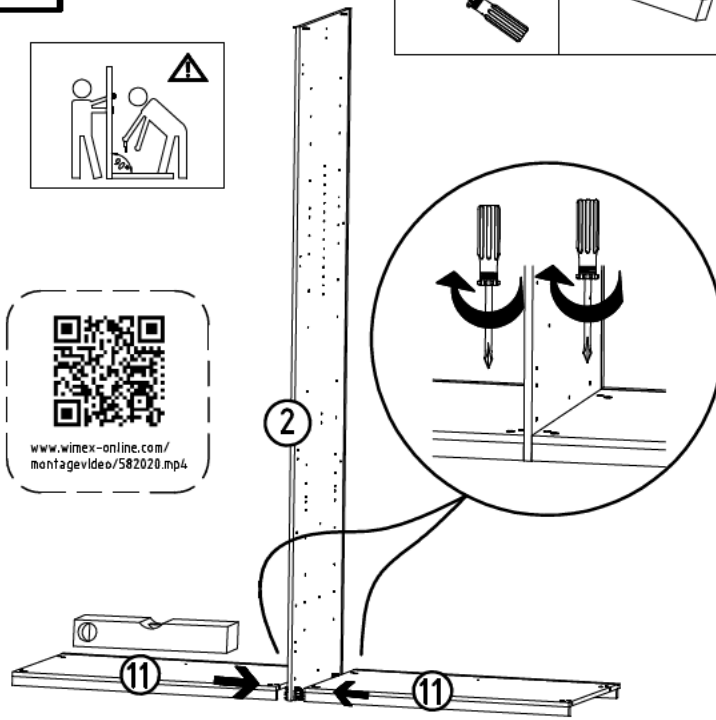
111 300



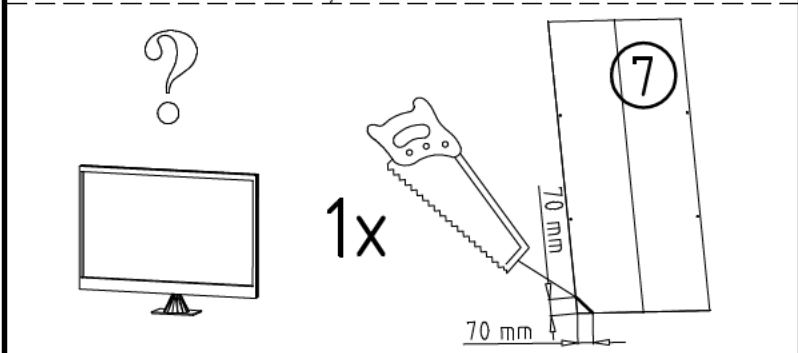
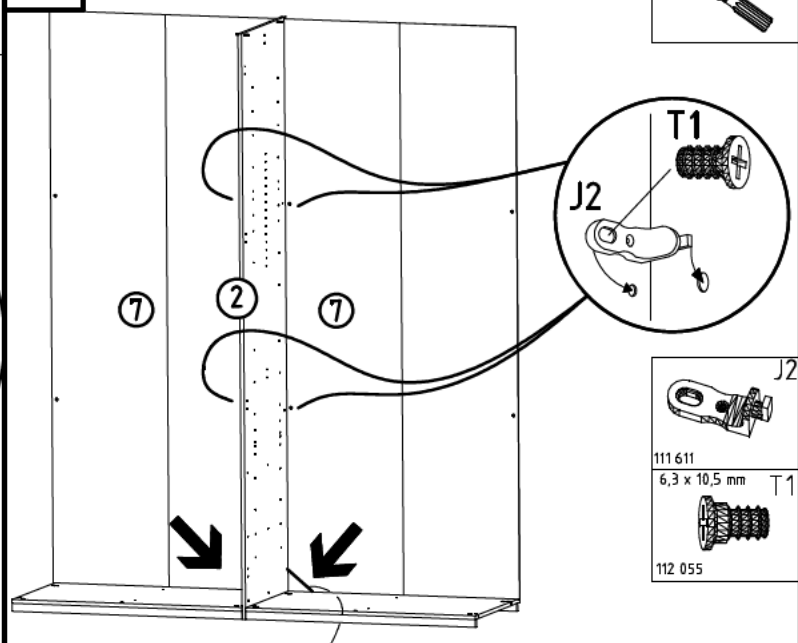
8



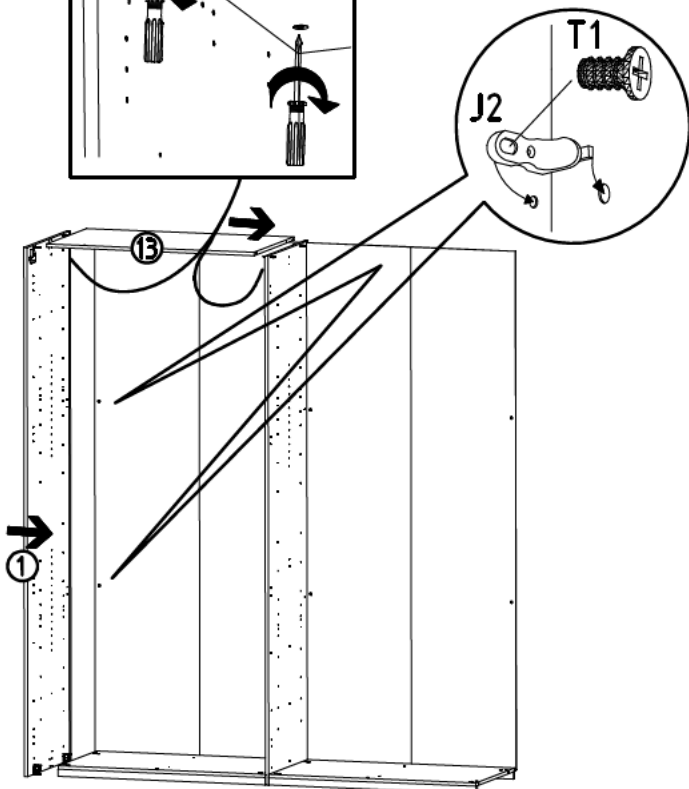
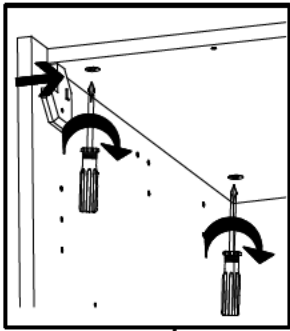
www.wimex-online.com/  
montagevideo/582020.mp4



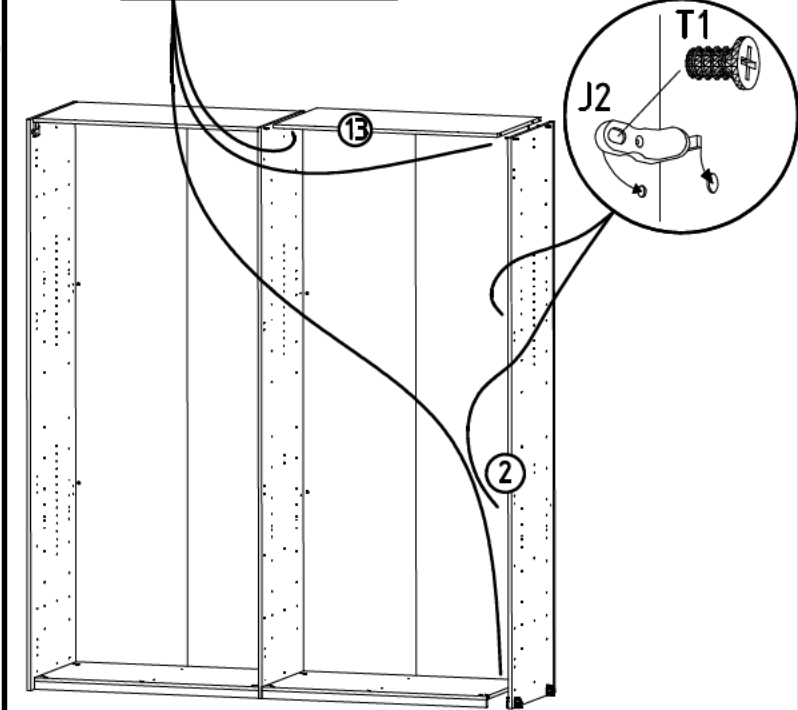
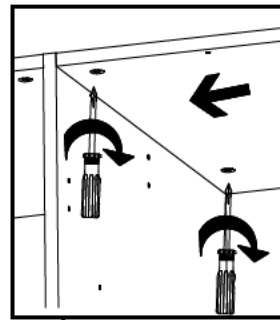
9



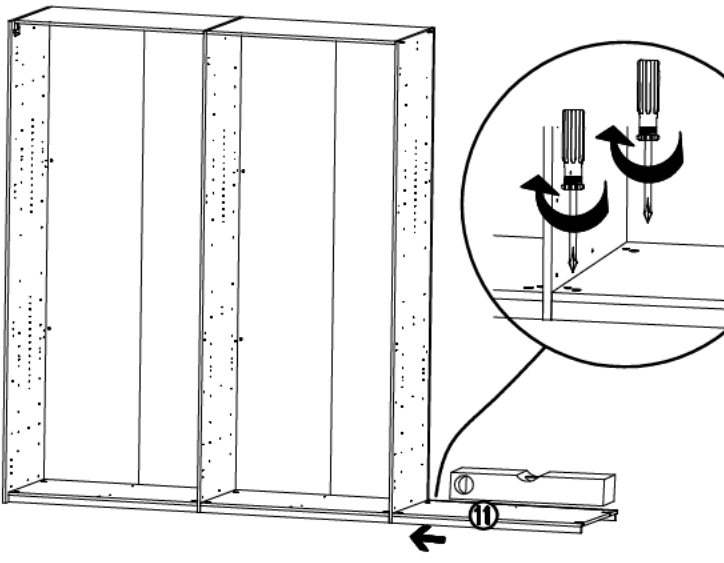
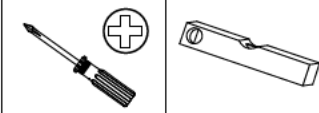
10



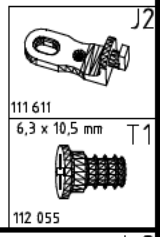
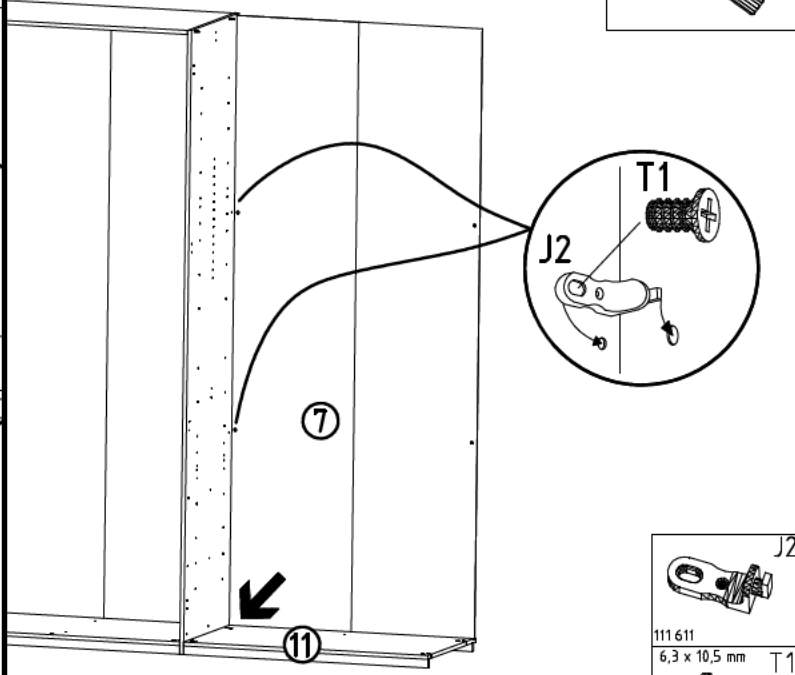
11



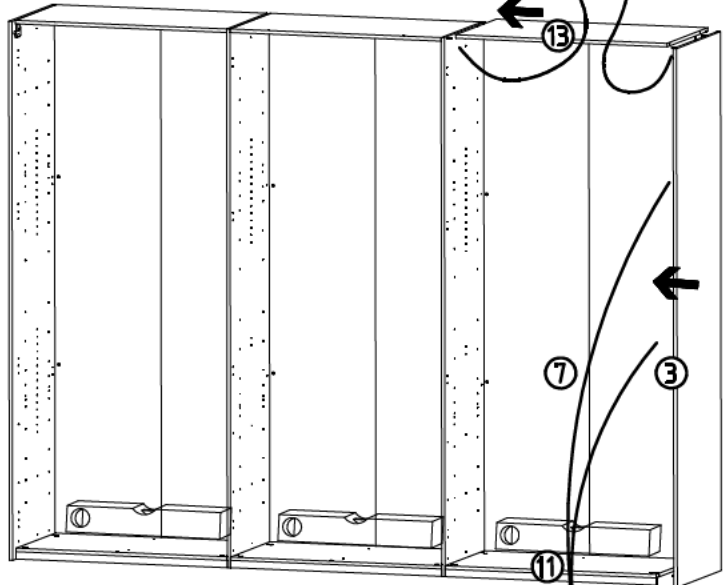
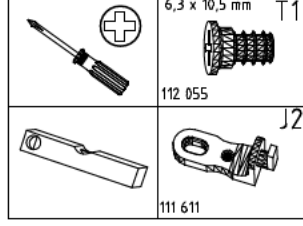
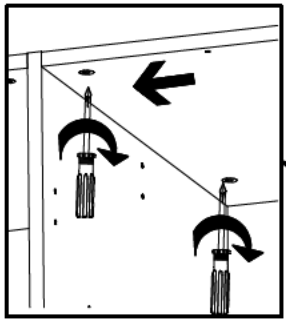
12



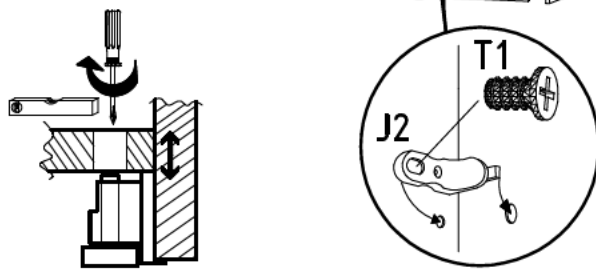
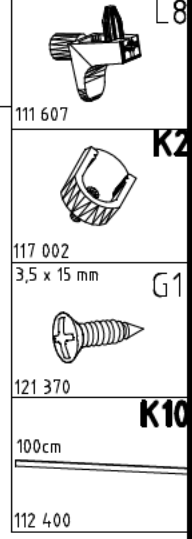
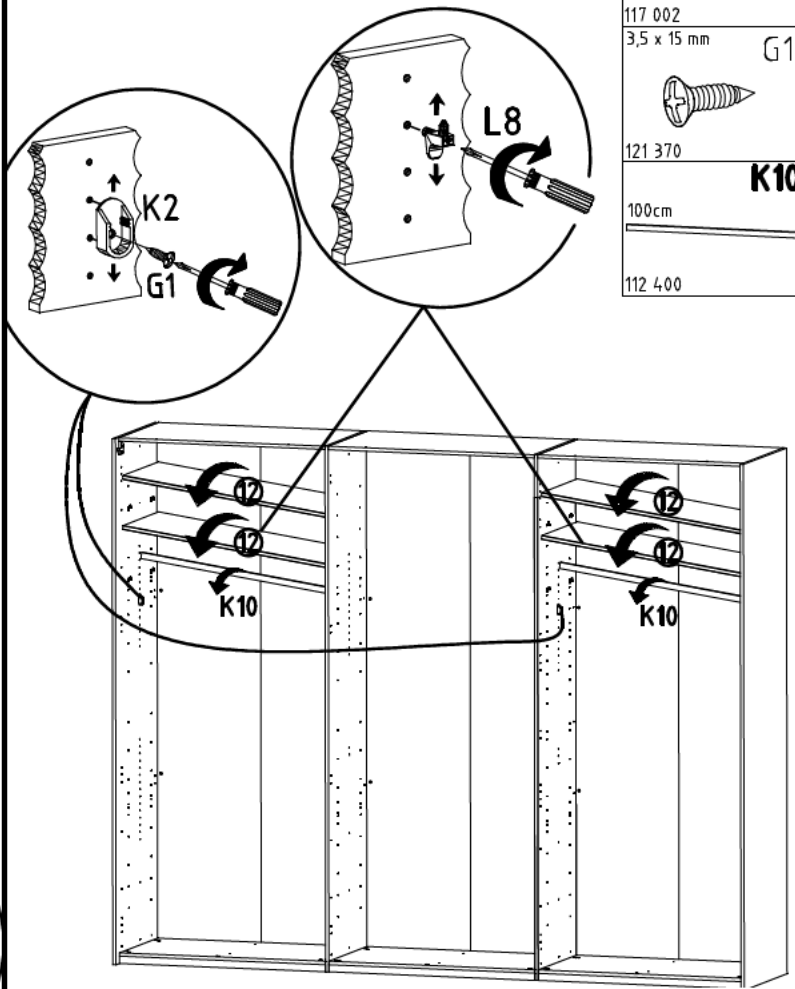
13



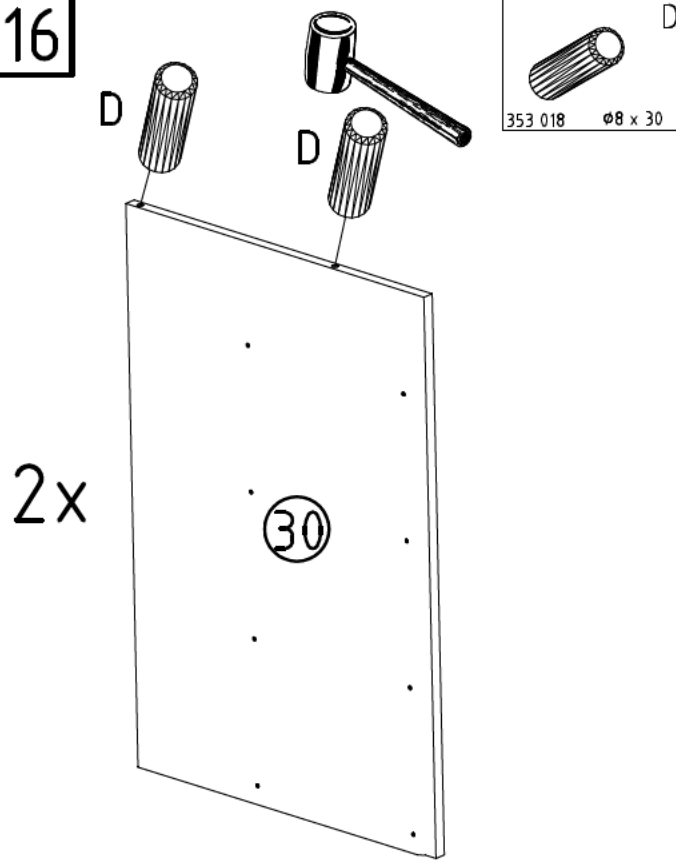
14



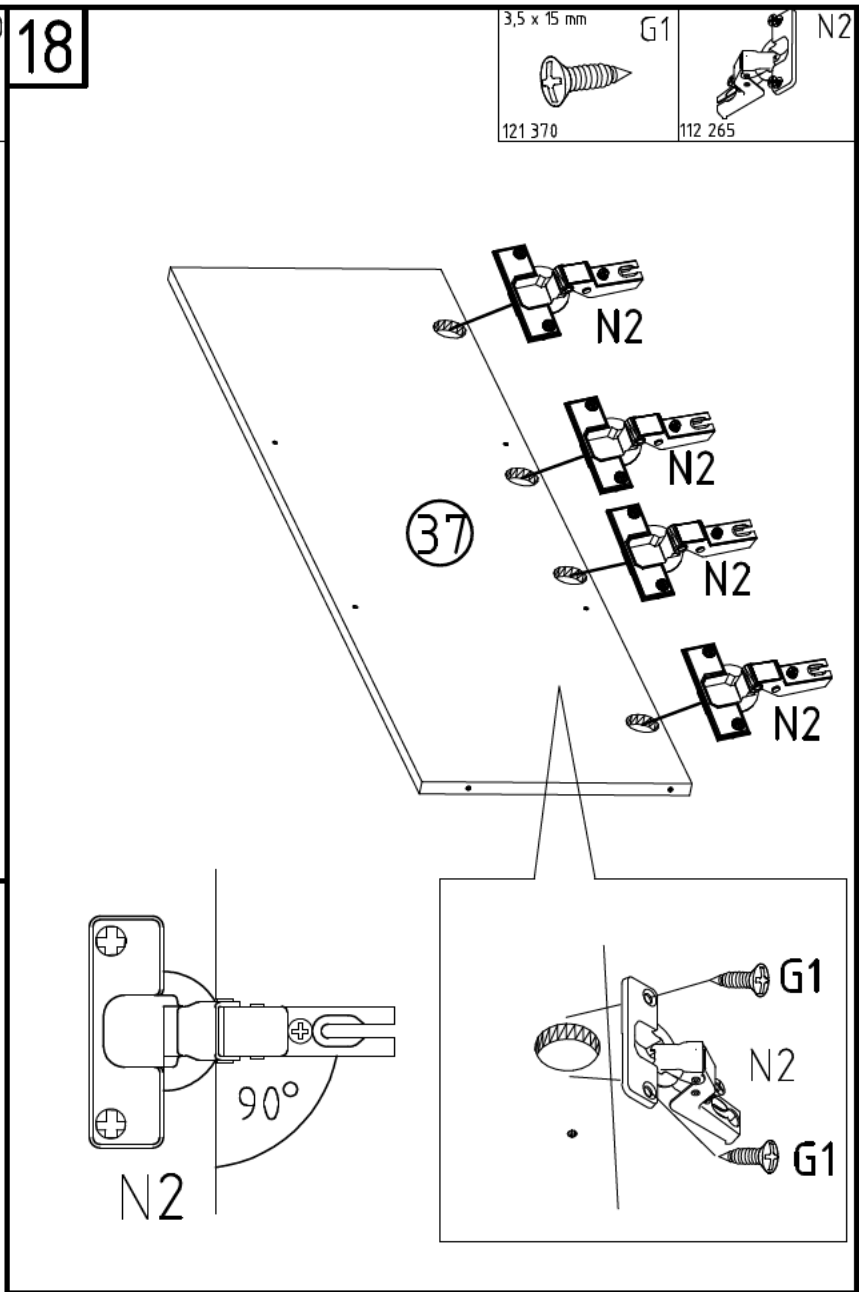
15



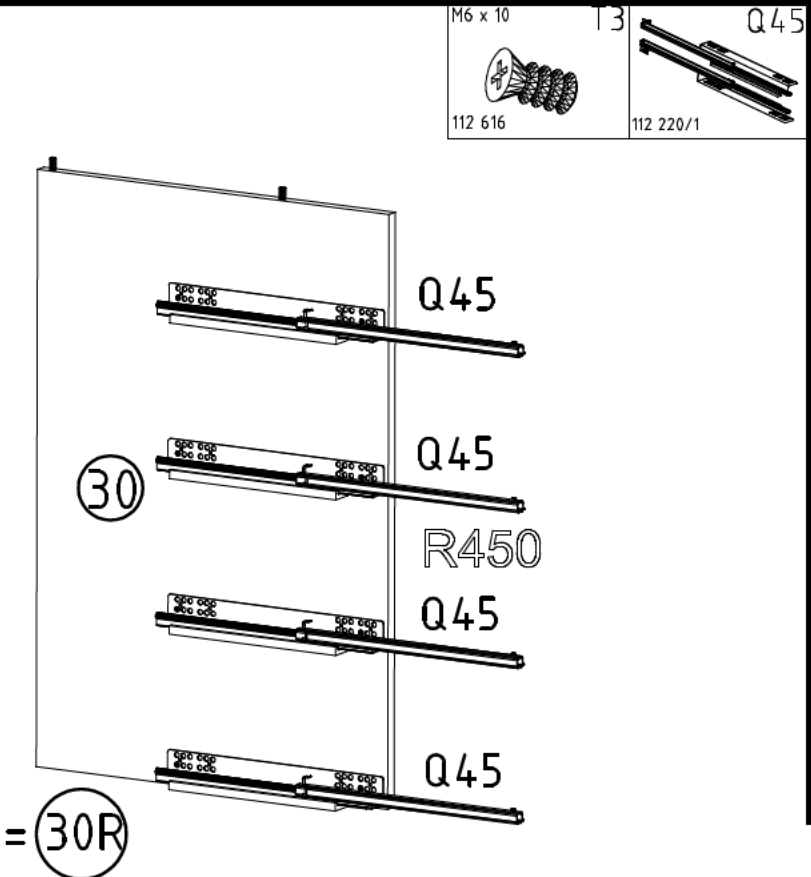
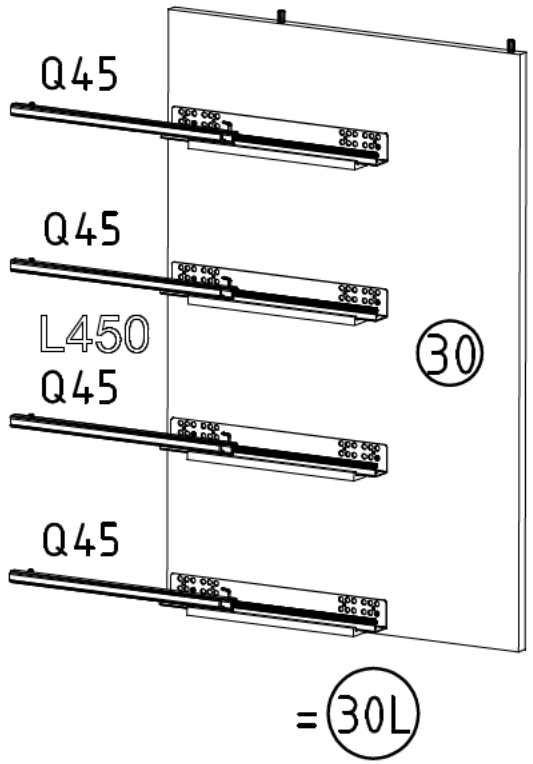
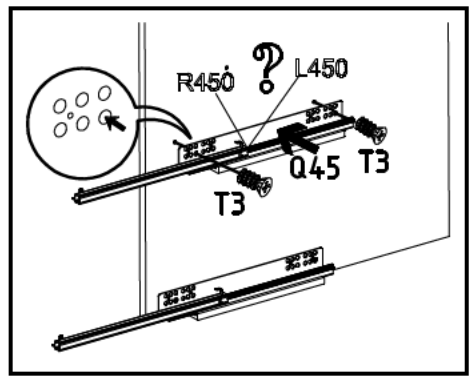
16



18

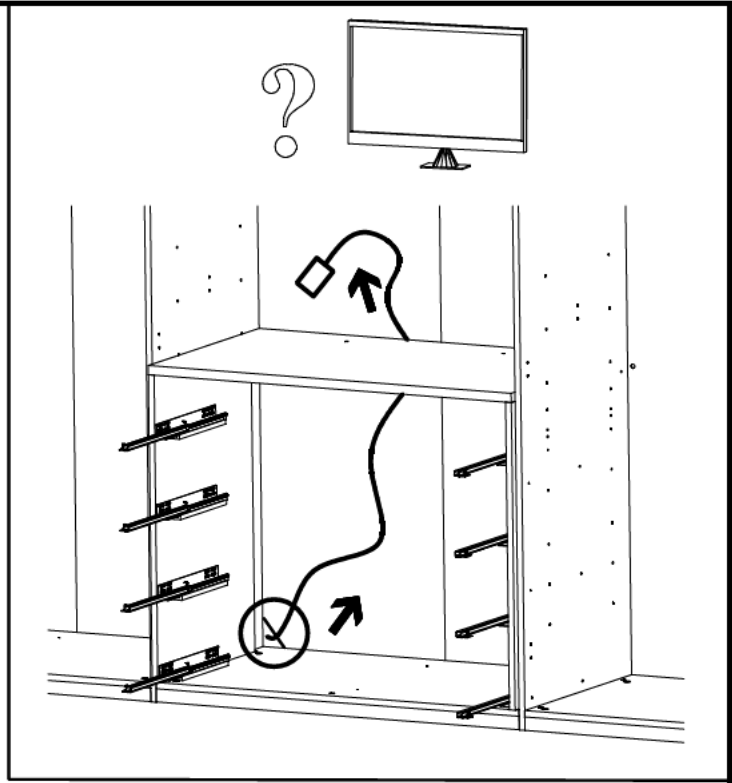
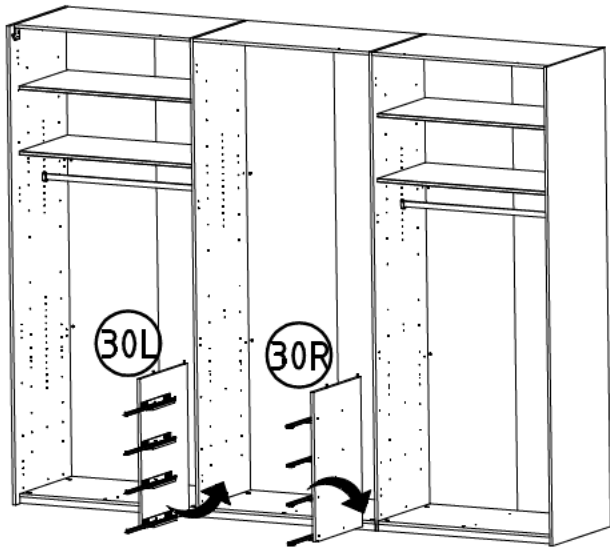


17

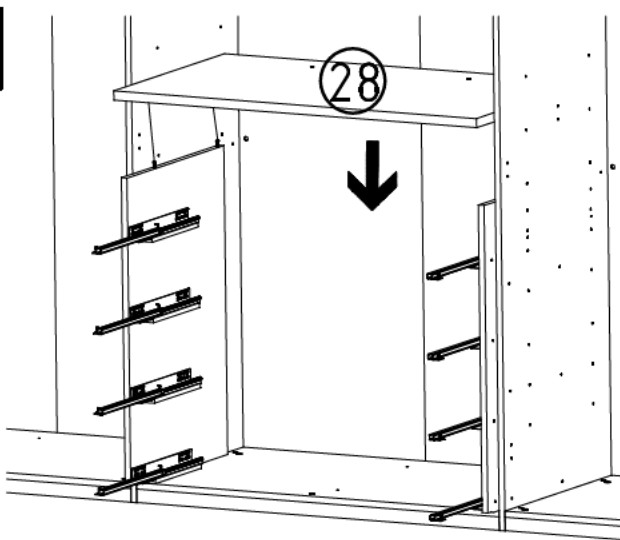


19

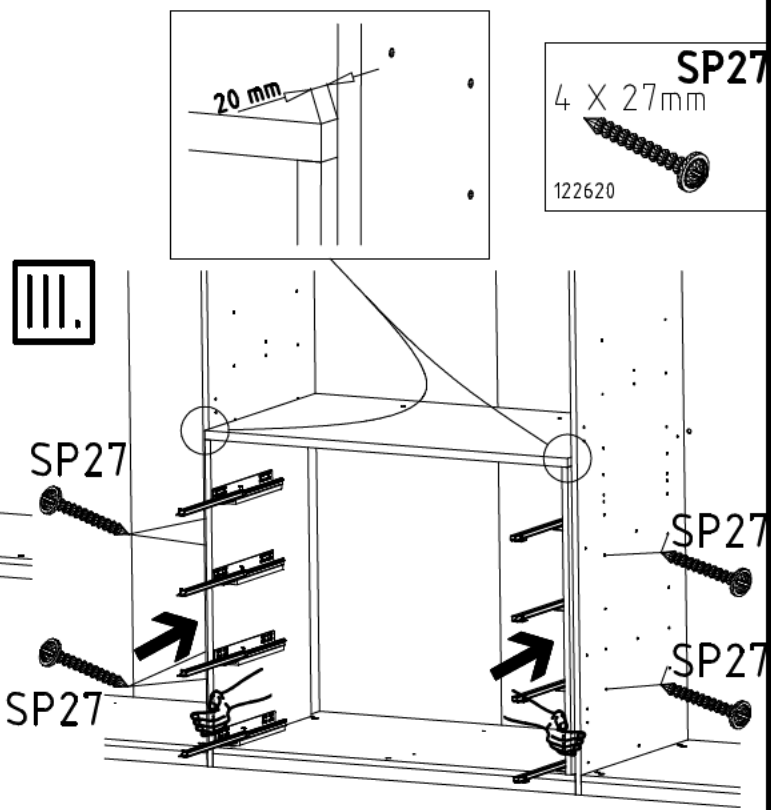
I.



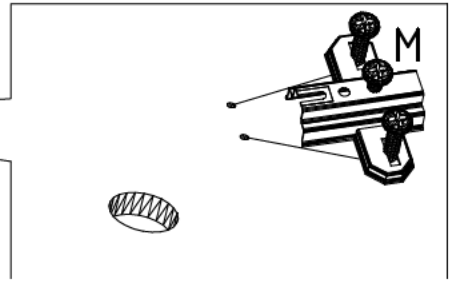
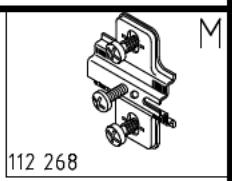
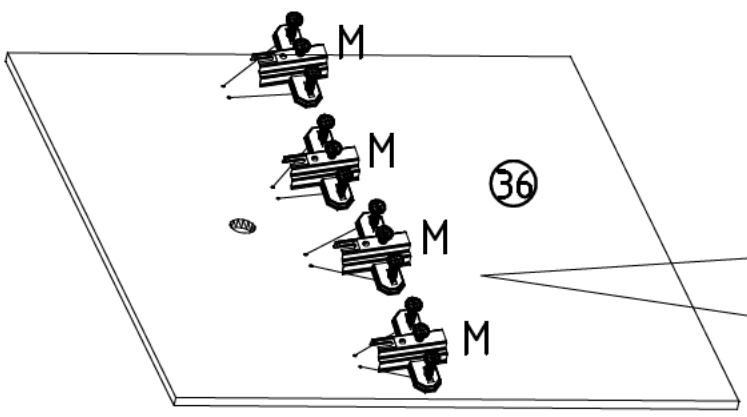
II.



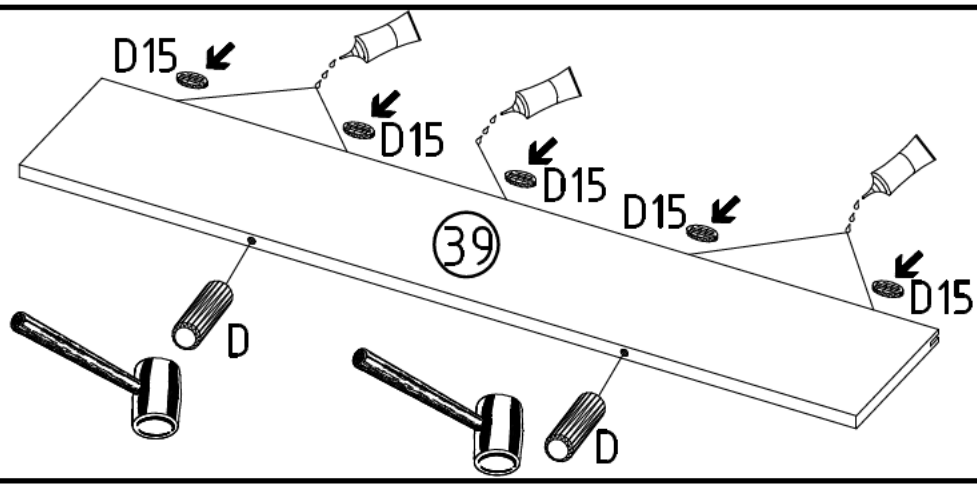
III.



20



21



D15

353 020

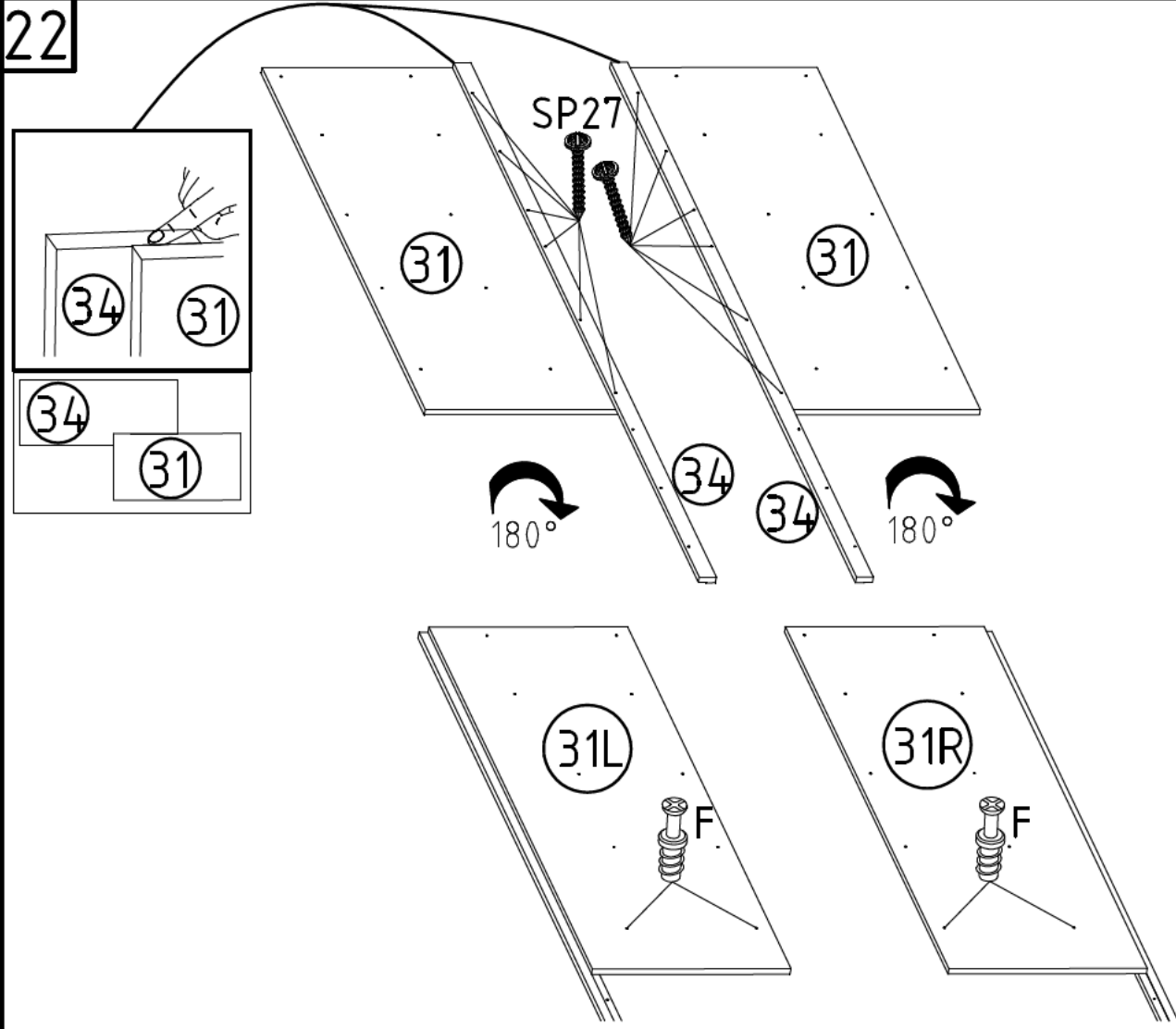
Z

163 007

D

353 018  $\phi 8 \times 30$

22



SP27

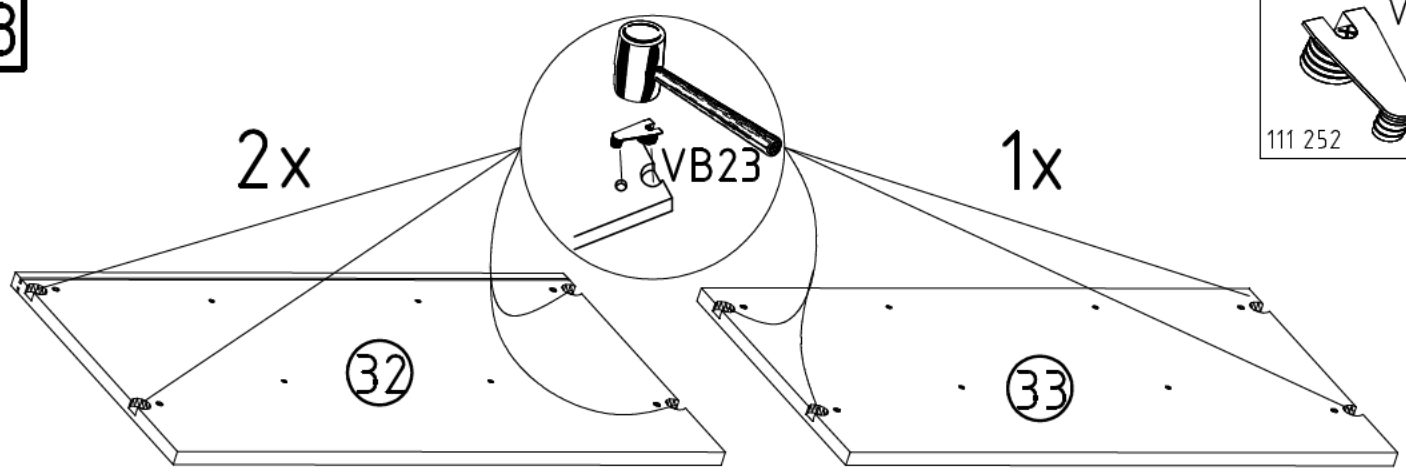
4 X 27mm

122620

F

111 229

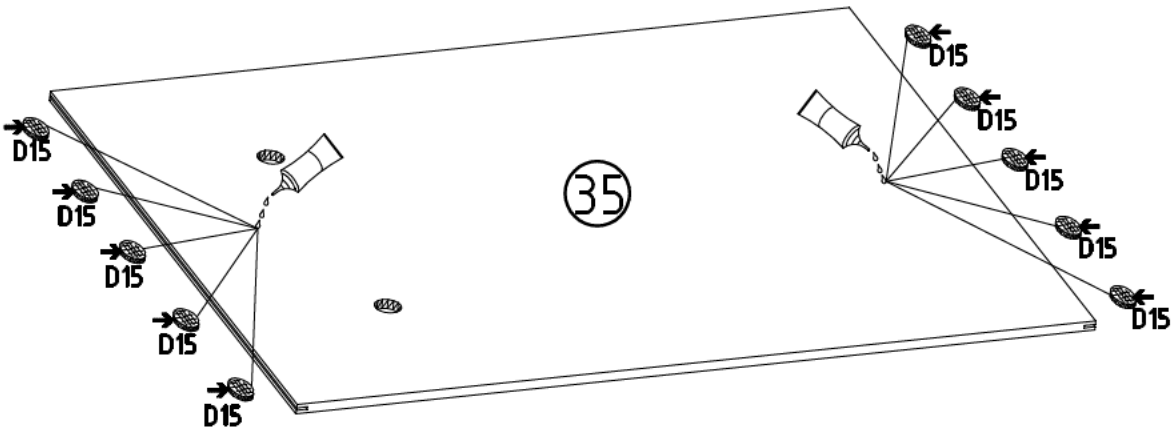
23



VB23

111 252

24



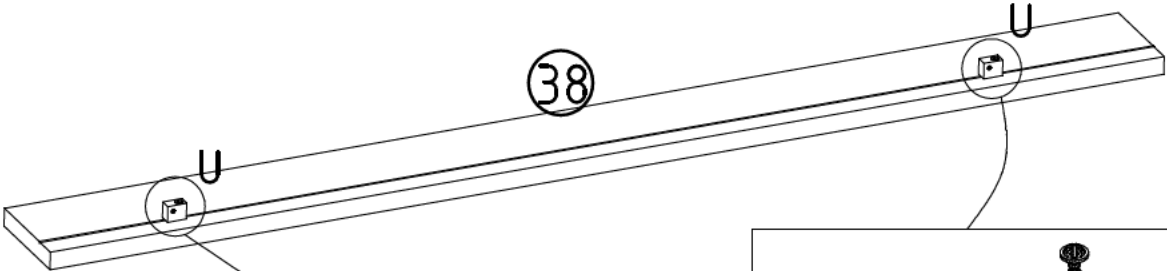
D15

353 020

Z

163 007

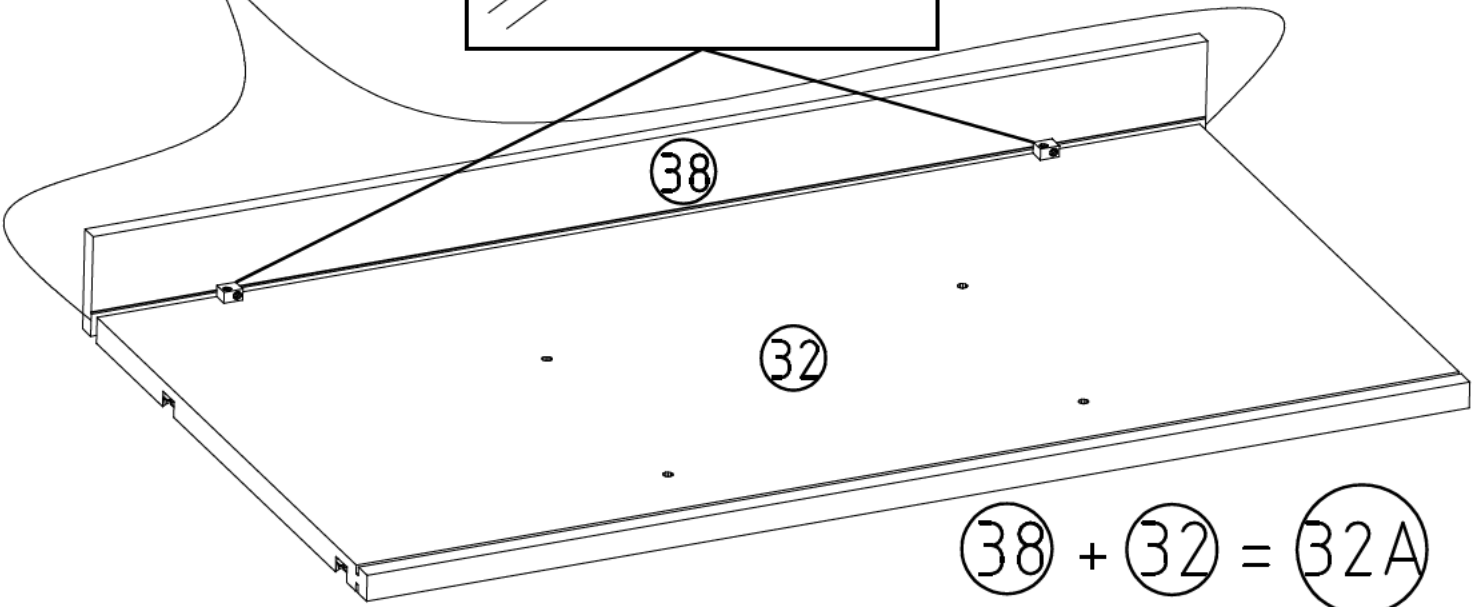
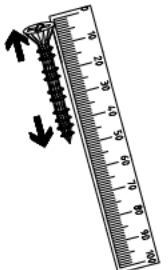
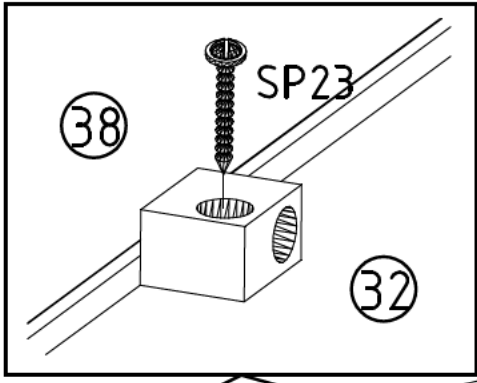
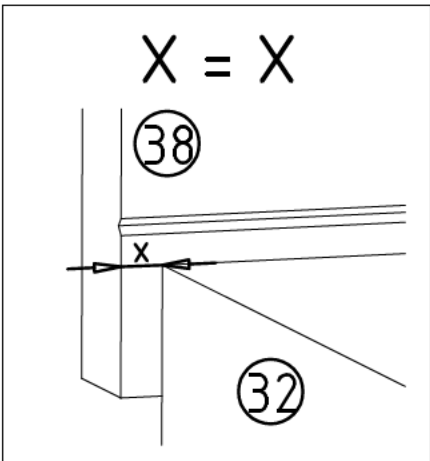
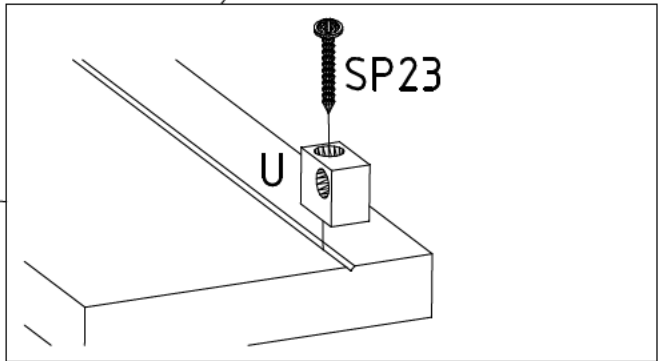
25



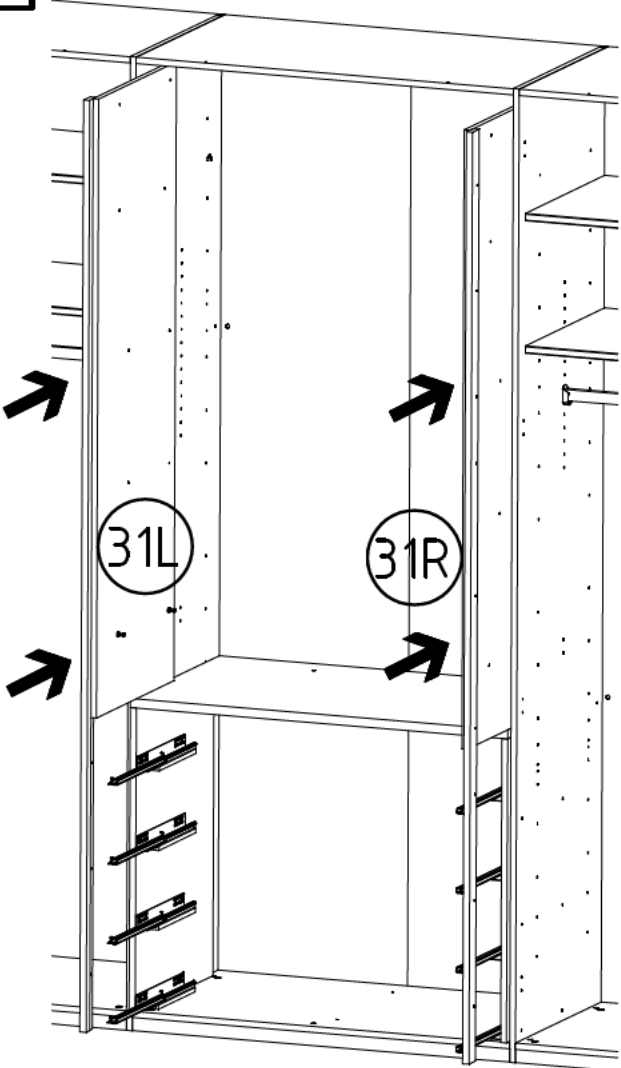
111 066/074

4 X 23 mm SP23

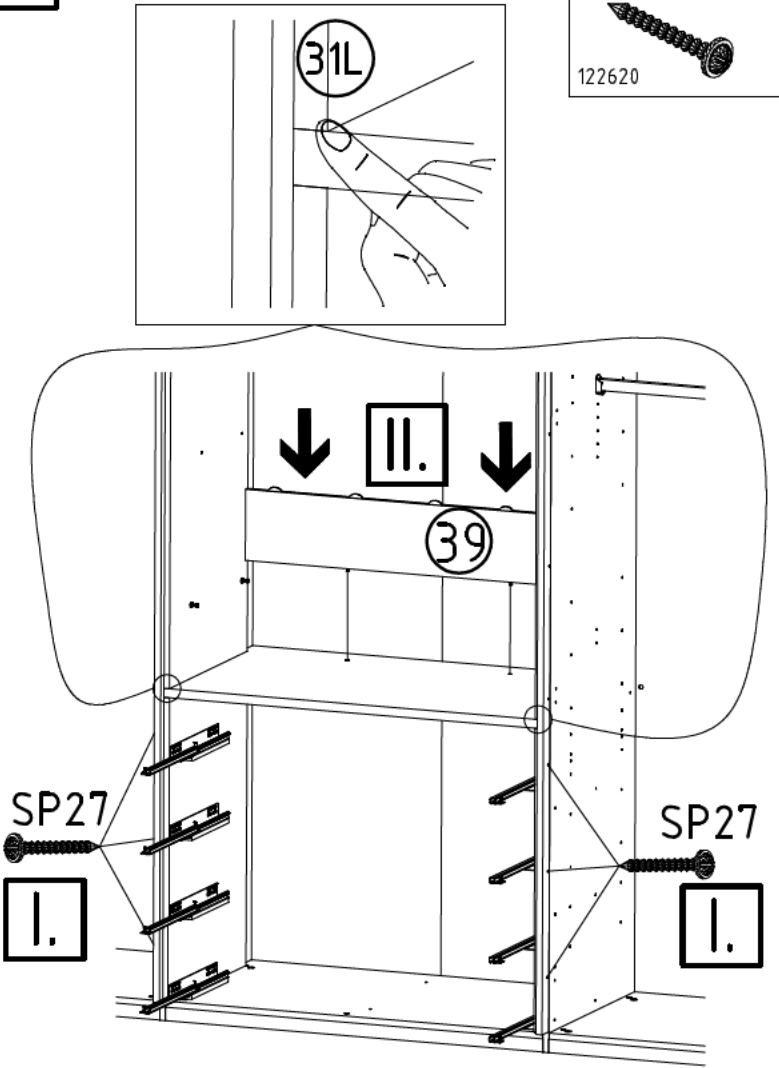
121117



26

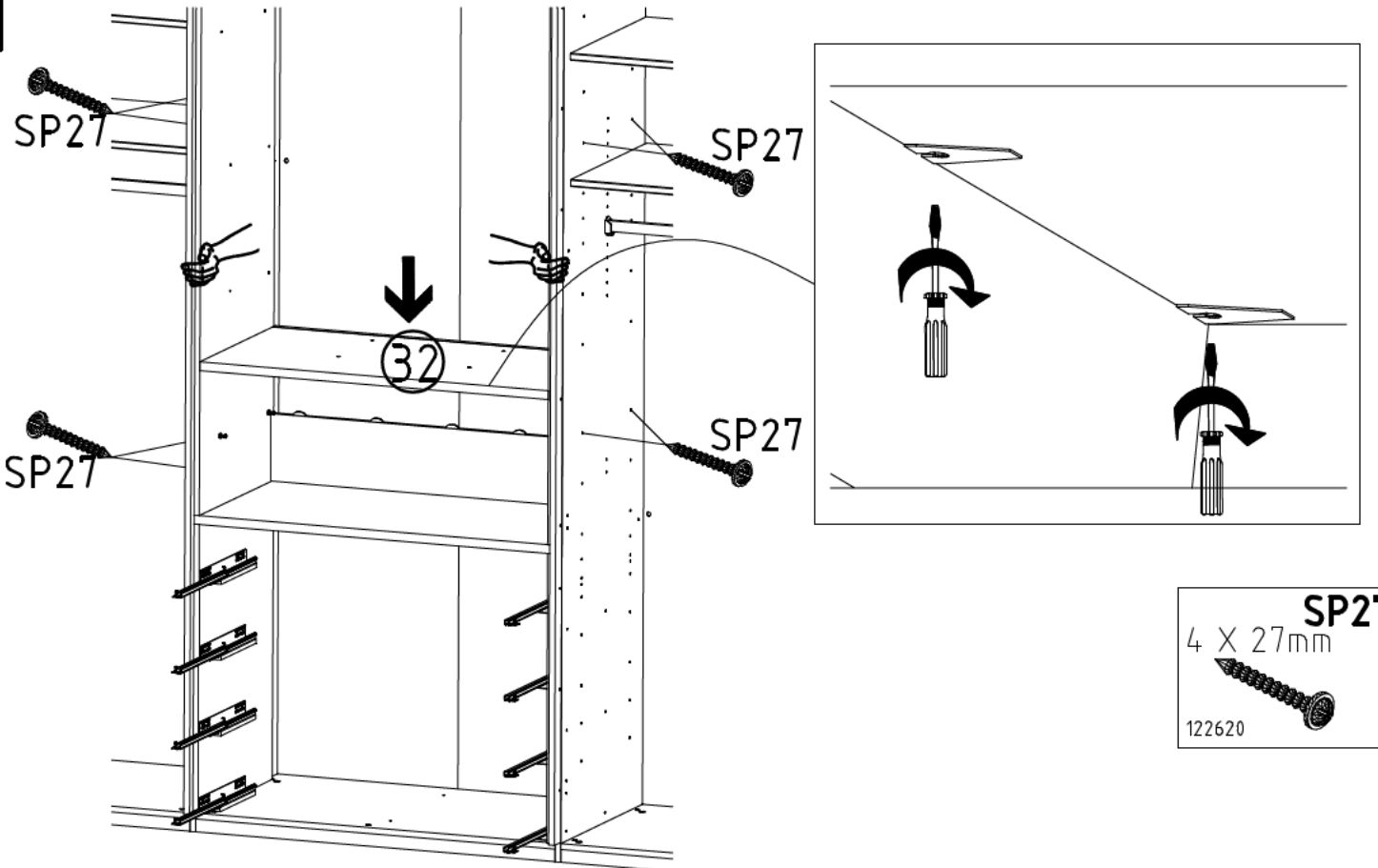


27



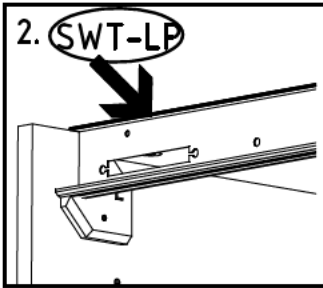
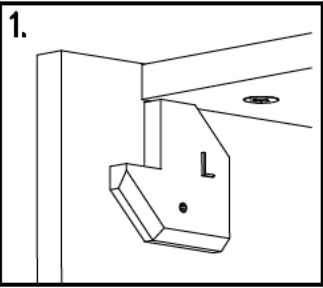
SP27  
4 X 27mm  
122620

28



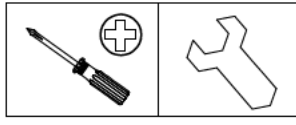
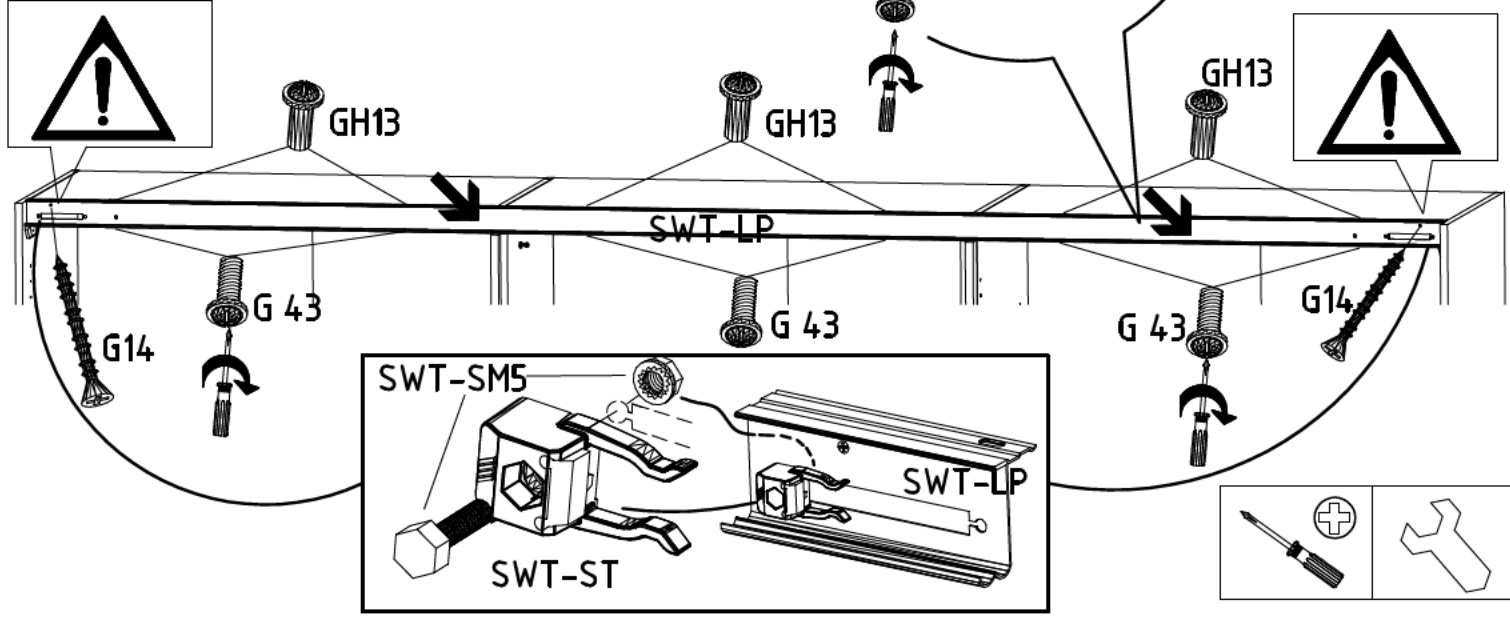
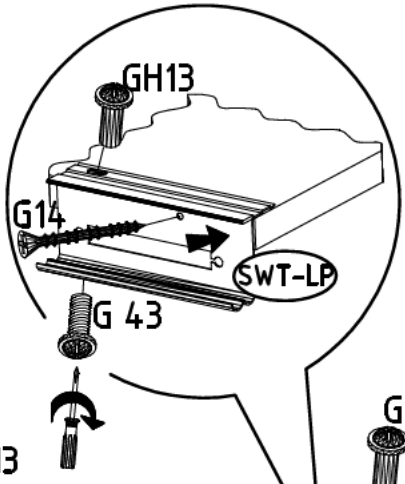
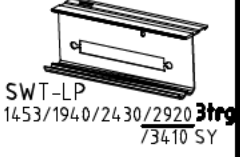
SP27  
4 X 27mm  
122620

29

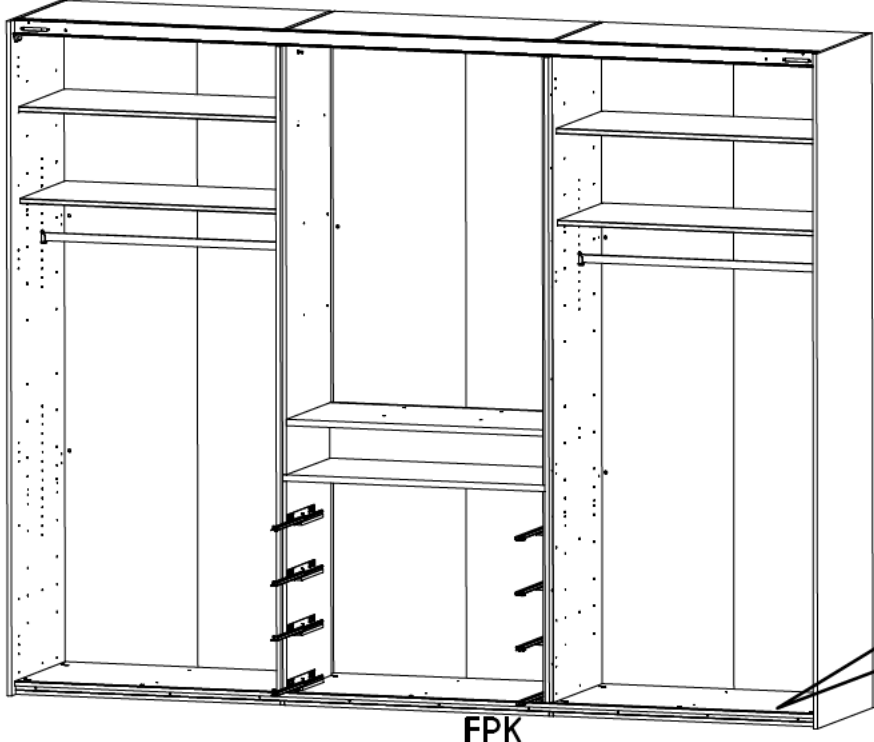


- M4 x 10 mm G43 121 xxx
- M4 x 13 mm GH13 121 xxx
- 3,5 x 35 mm G14 121 375

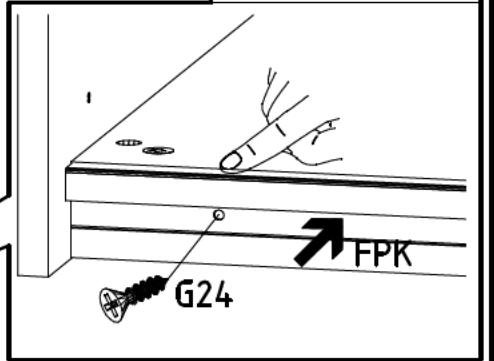
- SWT-ST
- SWT-SM5



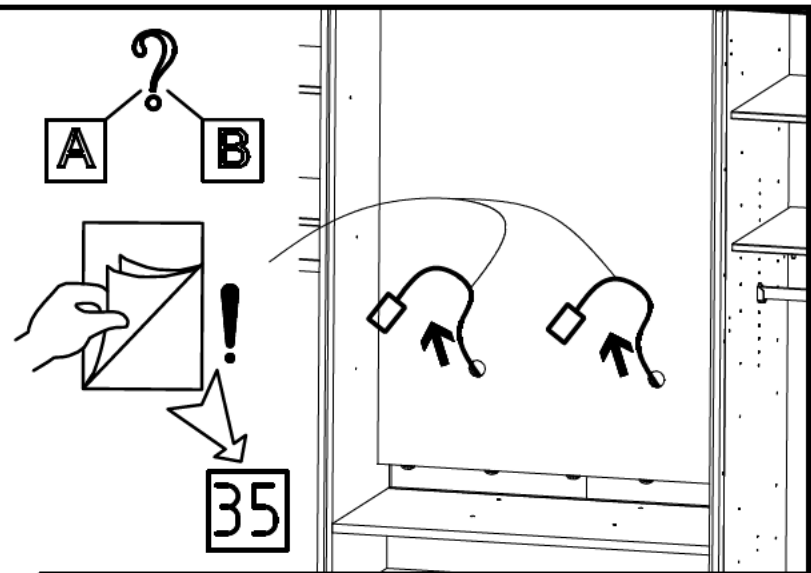
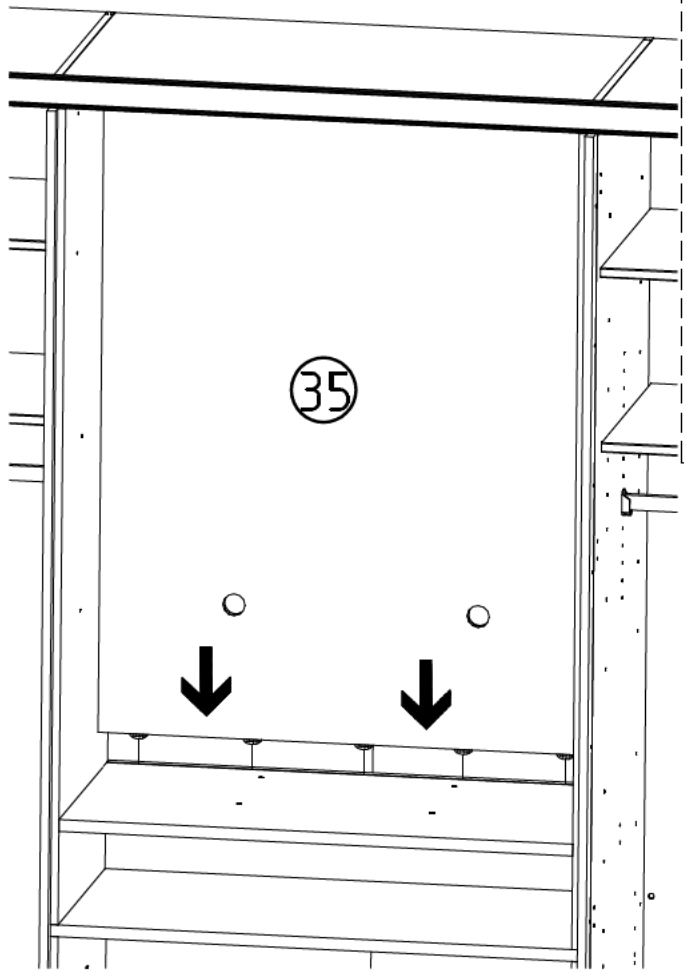
30



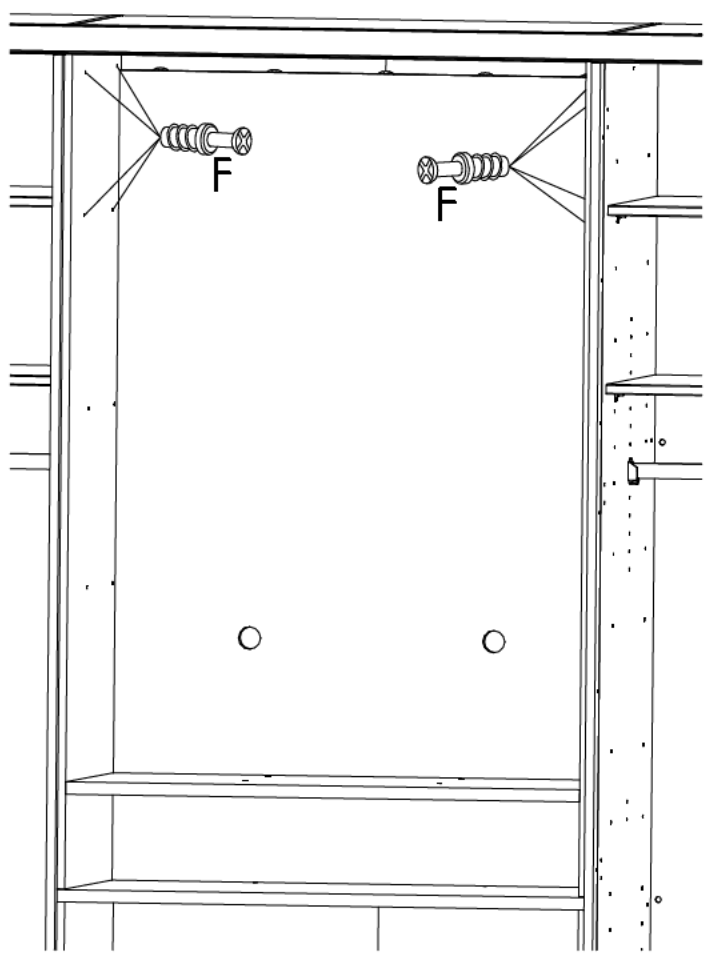
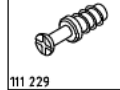
- FPK 1453/1940/2430/2920/3408
- 3,5 x 22 mm G24 121 004



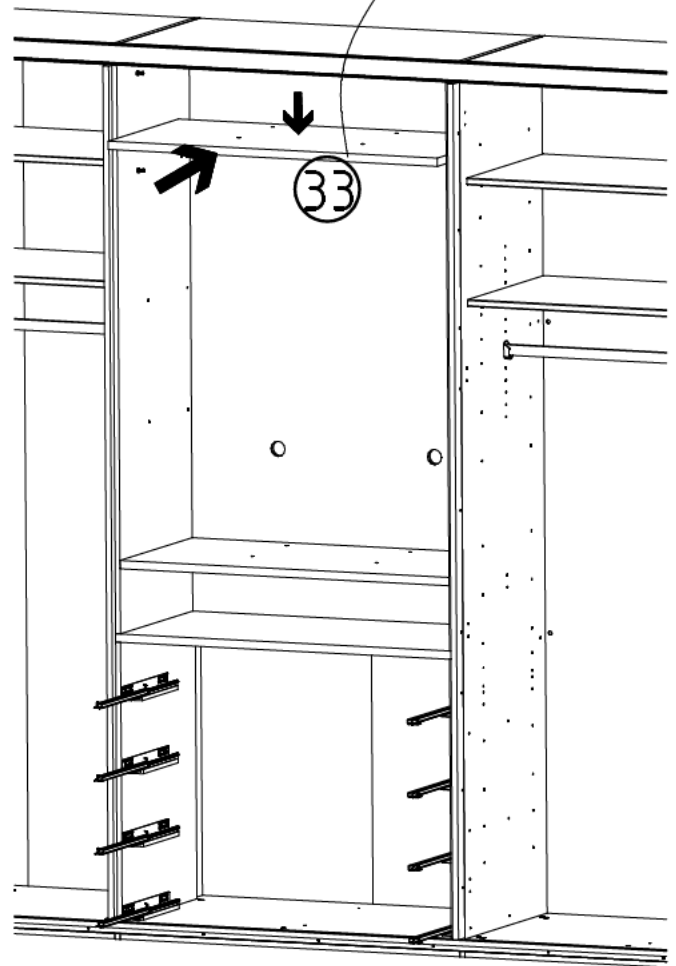
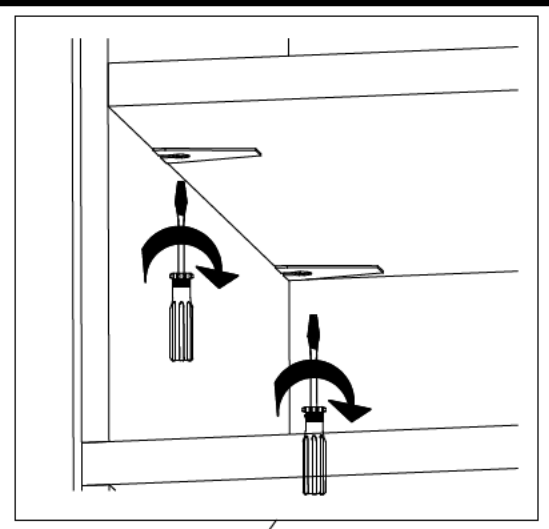
31



32



33

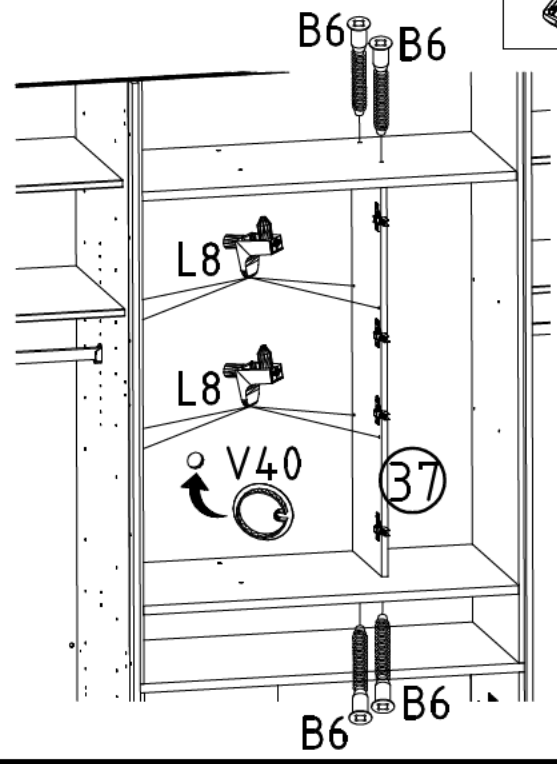
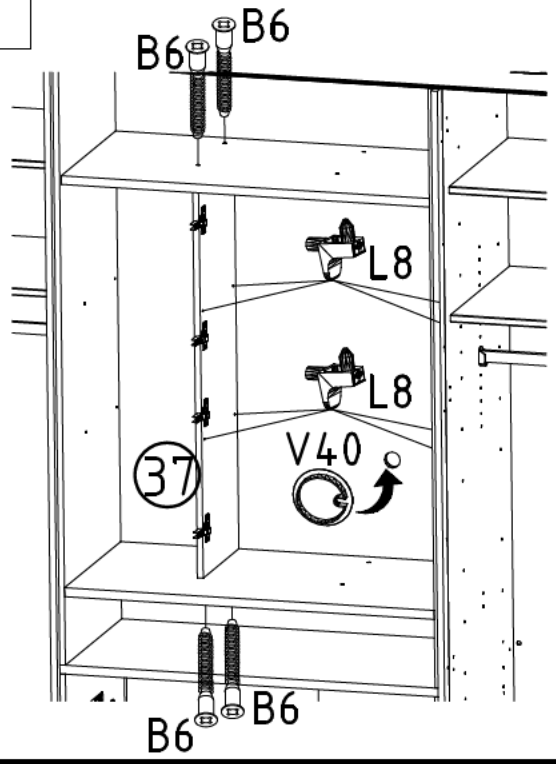
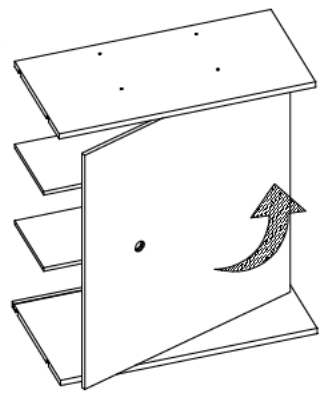
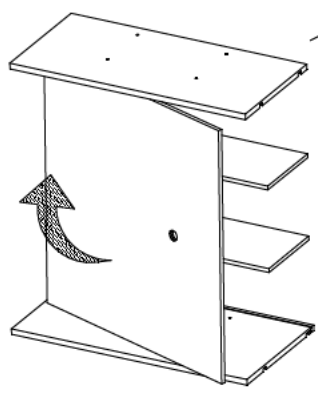
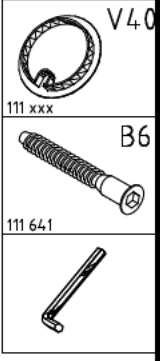
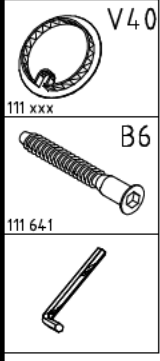


34

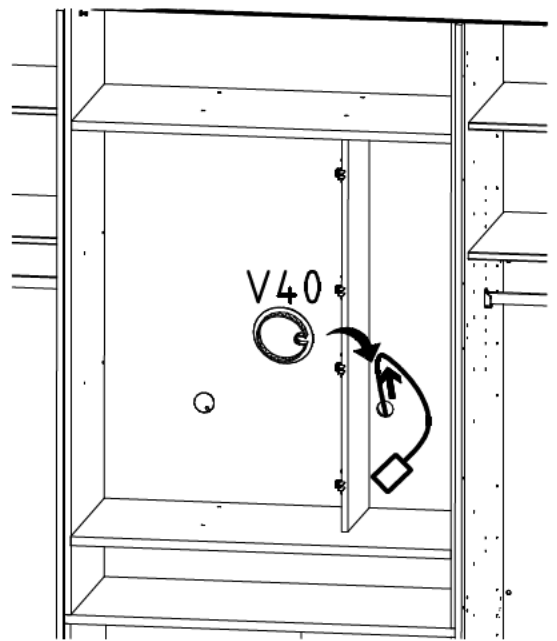
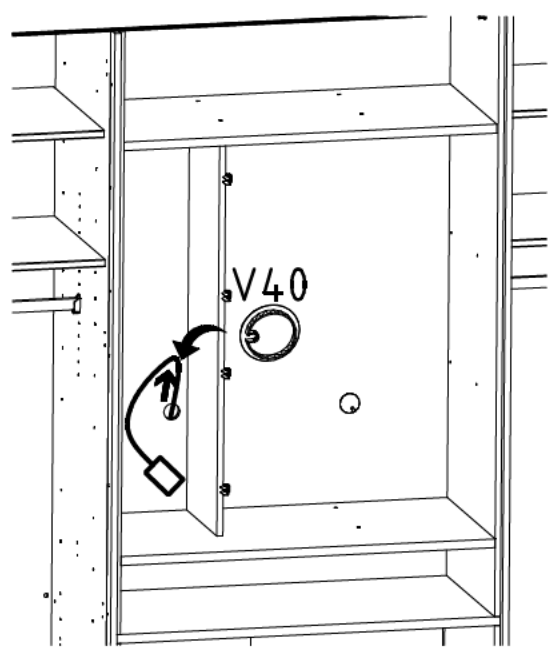
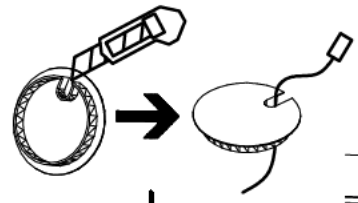
A



B

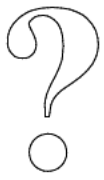


35

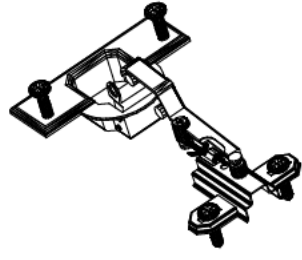
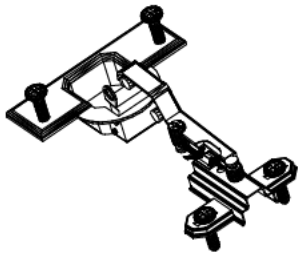
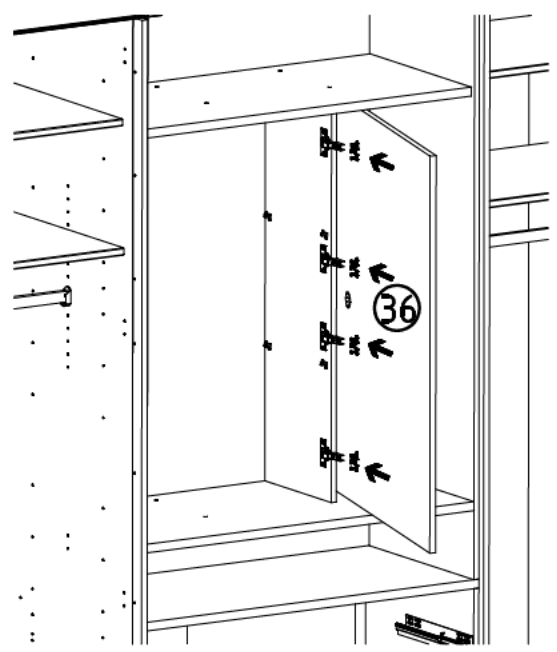
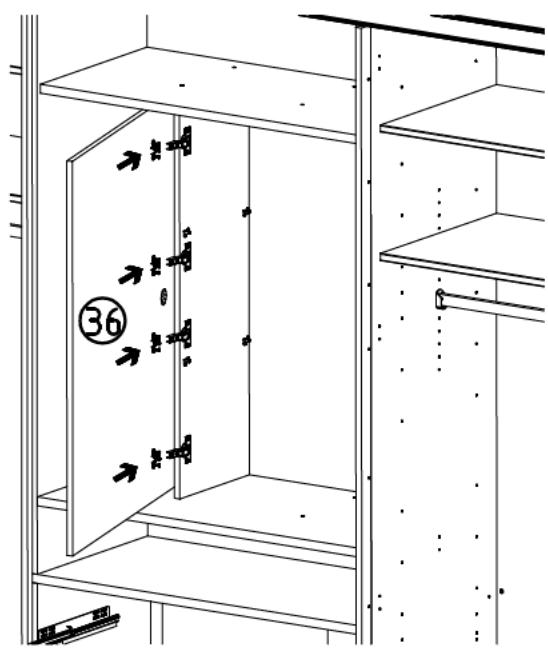


36

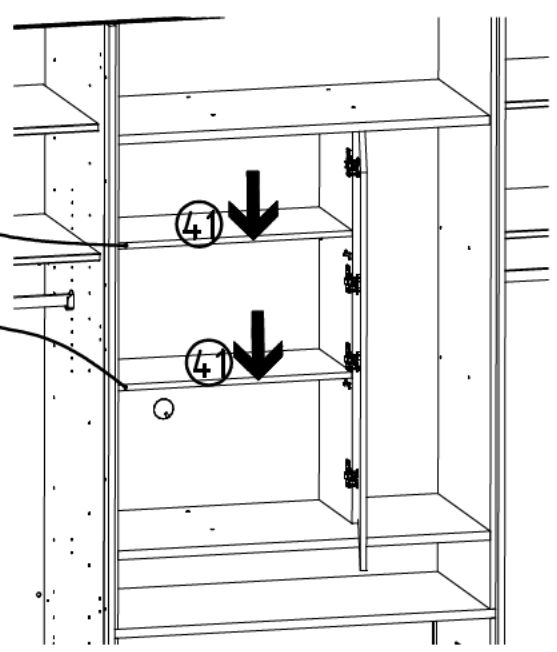
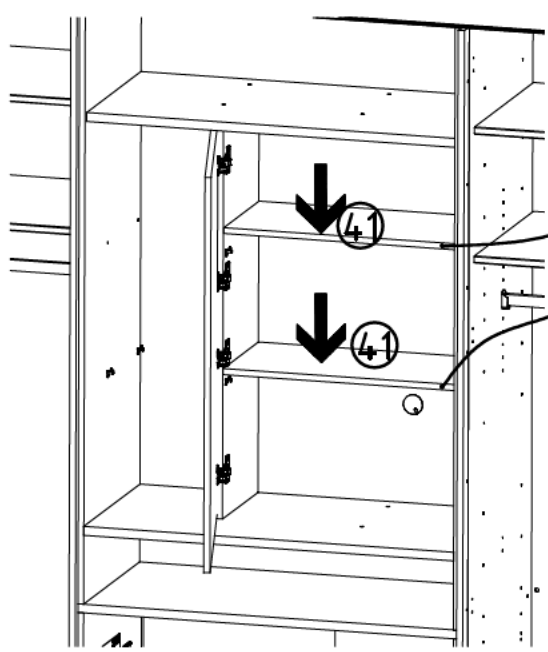
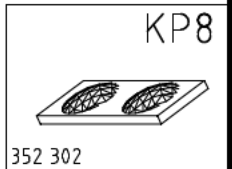
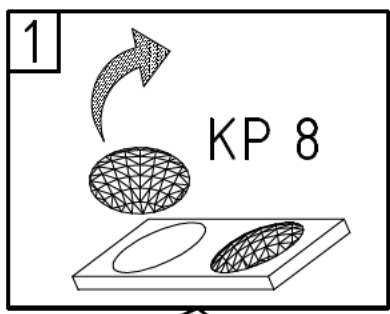
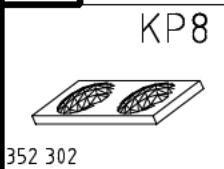
A



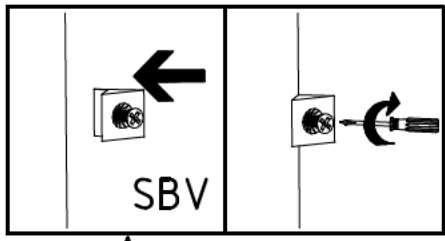
B



37



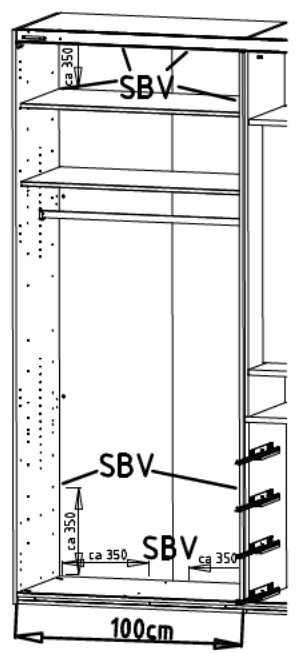
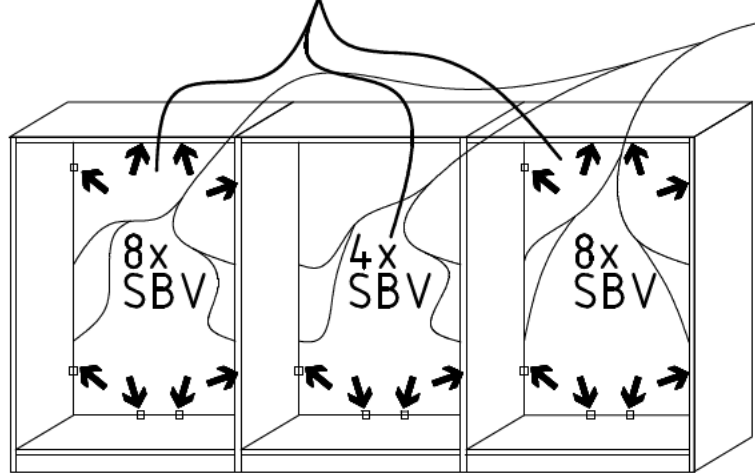
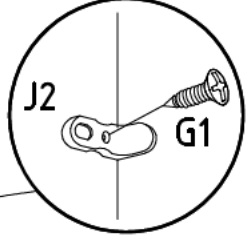
38



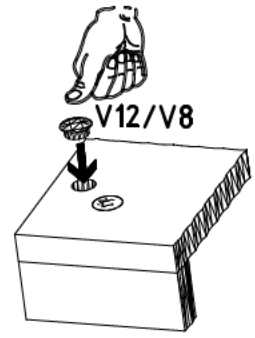
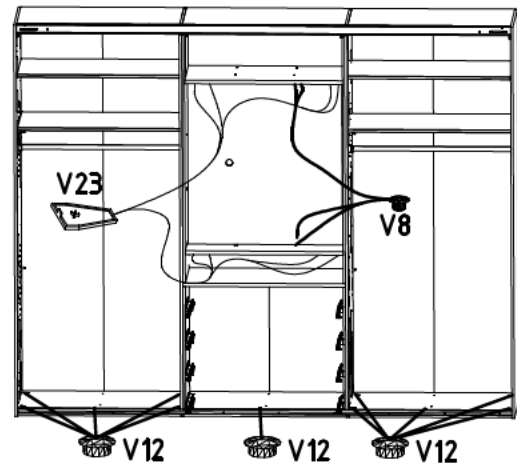
3.5 x 15 mm G1

121 370

SBV



39



V12

111 xxx  $\phi 12$

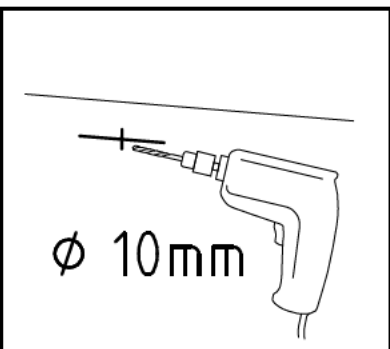
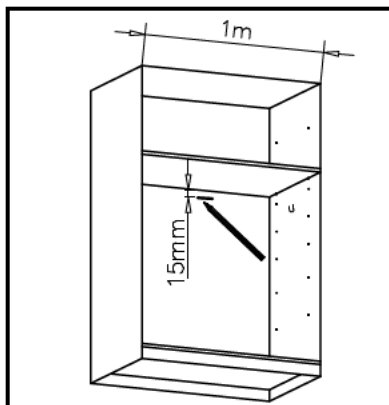
V8

111 xxx  $\phi 8$

V23

111 265

40



111 611

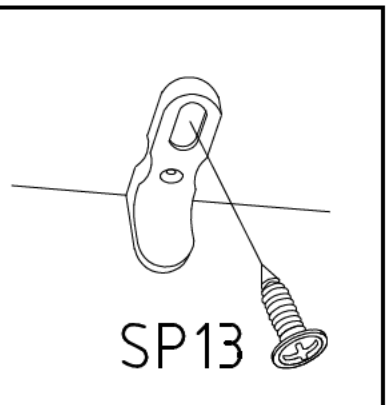
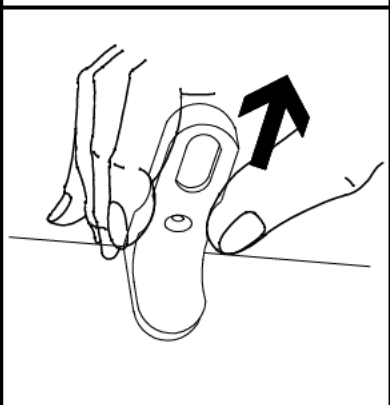
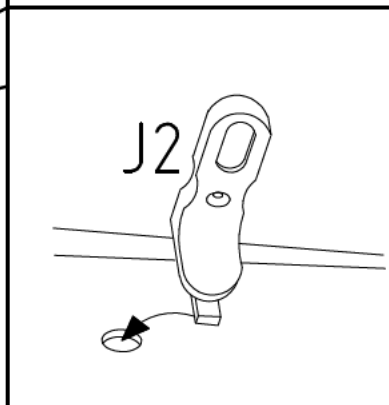
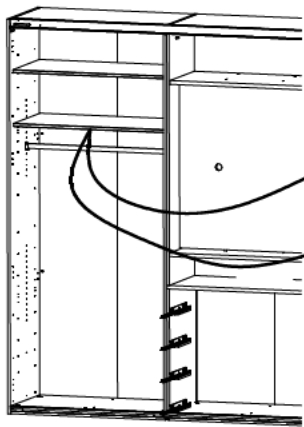
J2

SP13

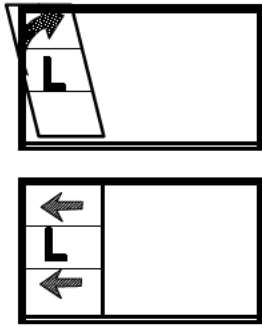
4 X 13mm

$\phi 10\text{mm}$

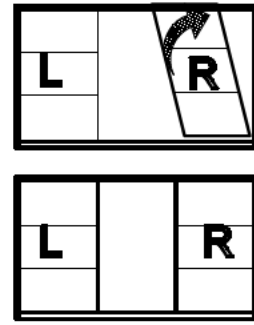
121 122



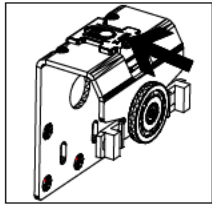
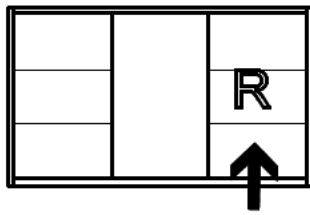
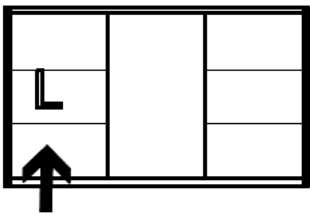
41



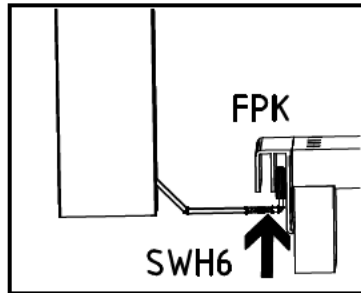
42



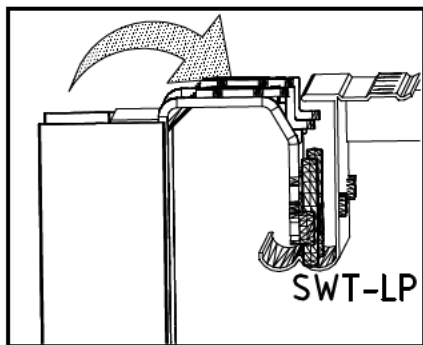
41 + 42



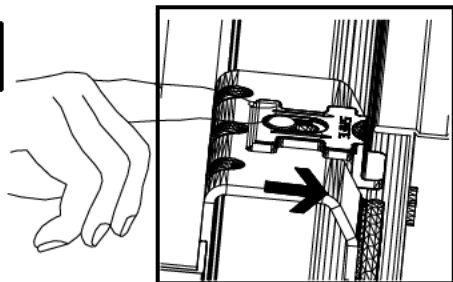
I.



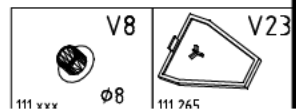
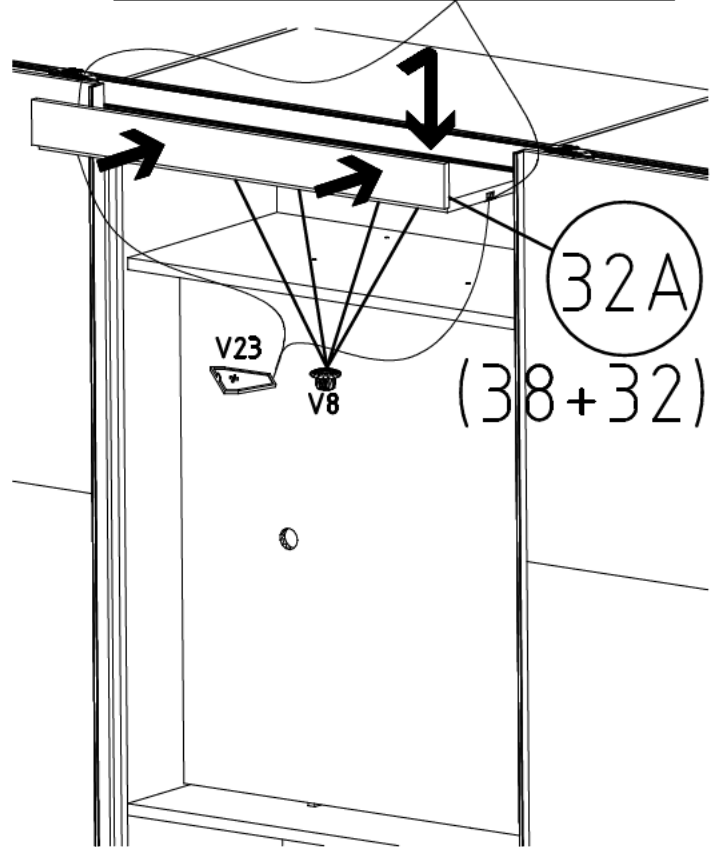
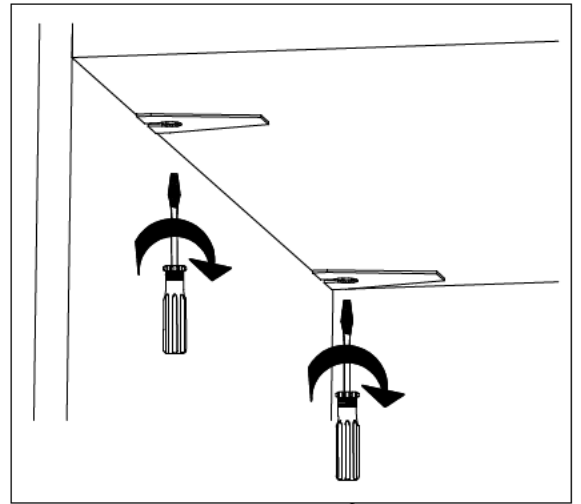
II.



III.



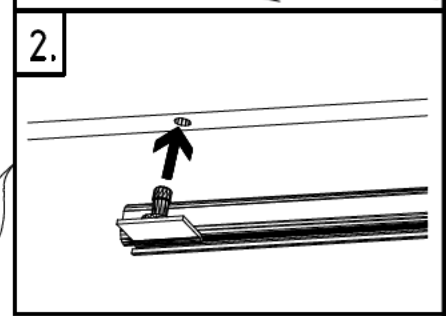
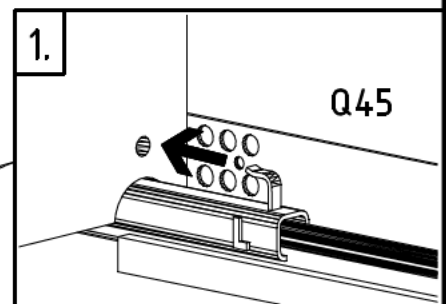
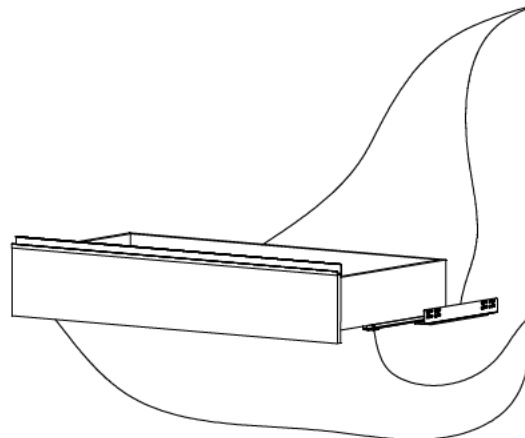
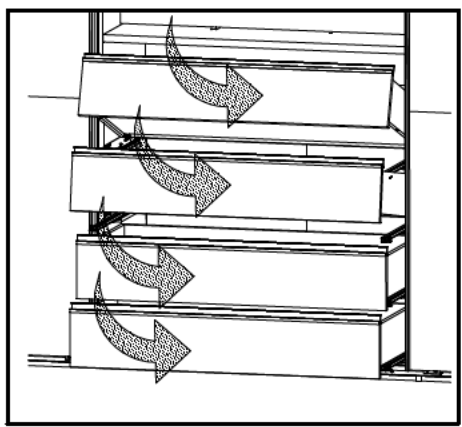
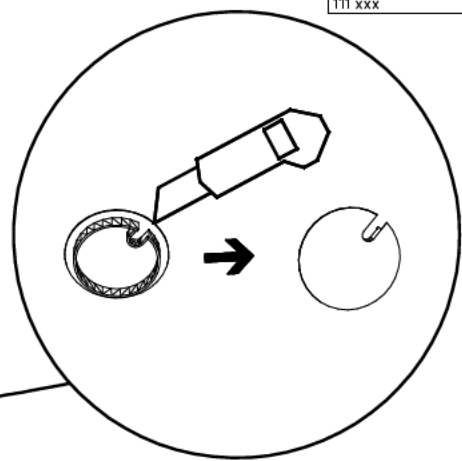
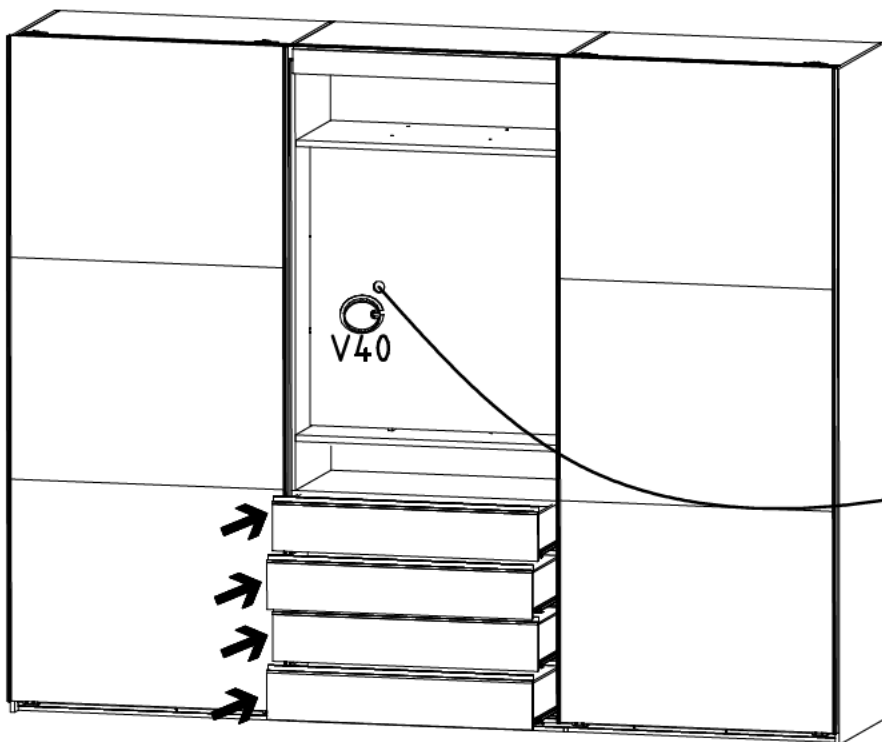
43





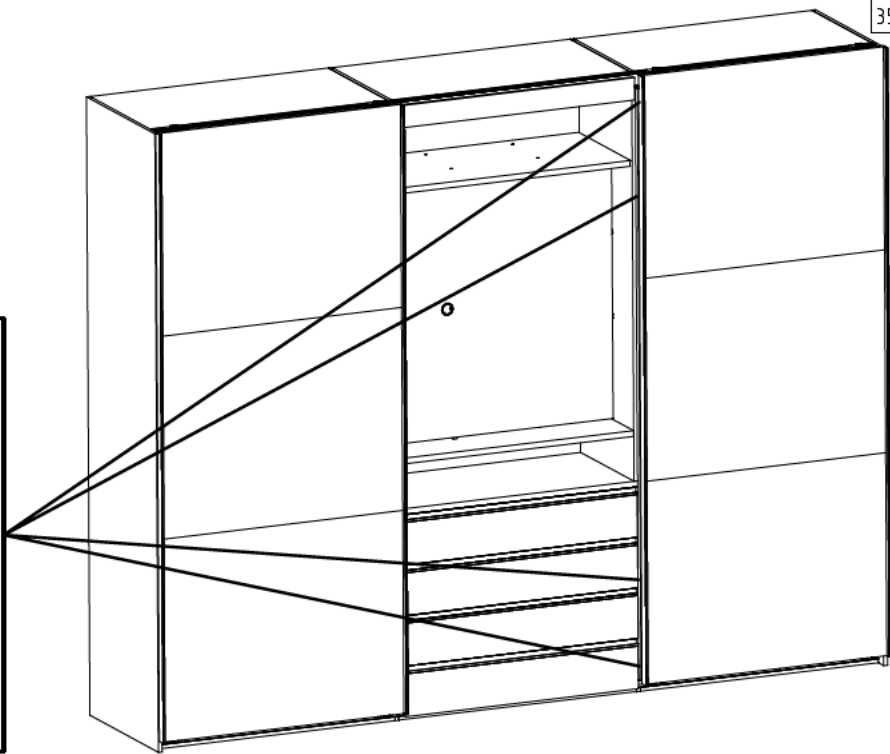
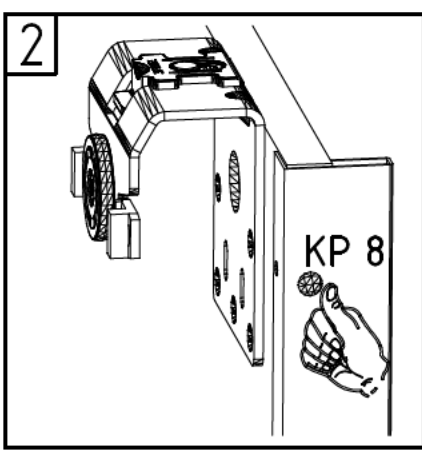
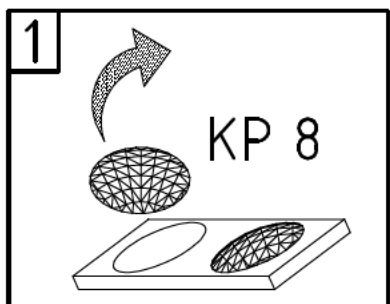
47

V4.0  
111 xxx



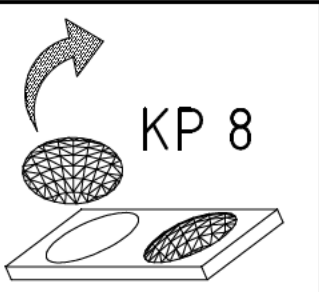
48

KP8  
352 302

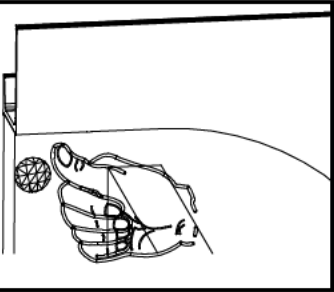


49

1

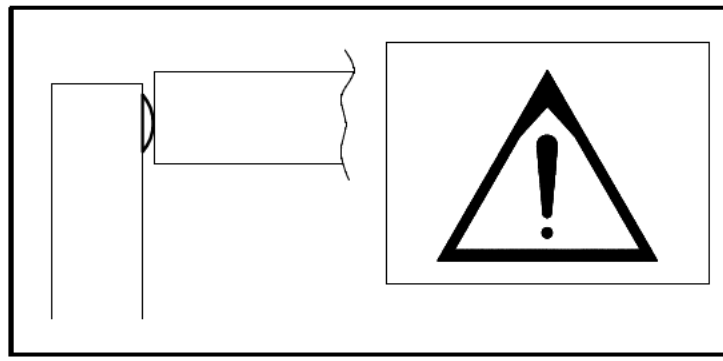


2

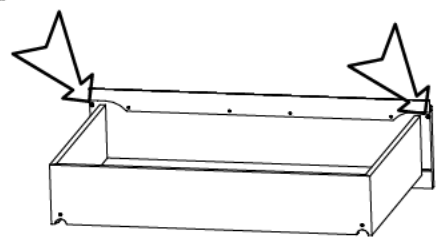


KP8

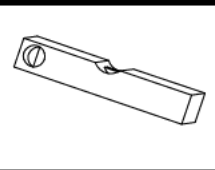
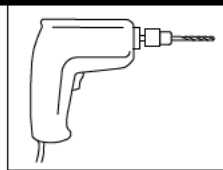
352 302



KP 8



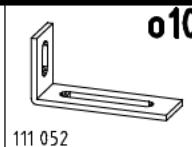
50



SP13

4 X 13mm

121 122



111 052

