

ROYALCRAFT

Transforming houses into homes (English & Español)



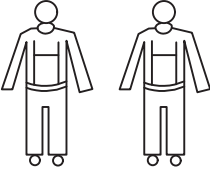
INSTRUCTION MANUAL

If you have any problems, please send your order number and photos to us .
We will contact you within 24 hours and provide you with a satisfactory solution.

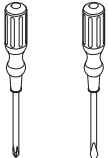
! NOTICE Please retain these instructions for future reference.

- Careful ly unpack all the components and verify that all the necessary parts are included as listed in the packaging.
- Identify each component and refer to th e provided assemb ly diagram or step-by-step instructions.
- Assemble the furniture in the ord er specified to ensure proper alignment and fit.
- Use the provided tools or recommended tools for assembly. Do not use excessive force when tightening screws or bolts.
- If any difficulties arise during assembly.Consult the troubleshooting section or contact our customer support.

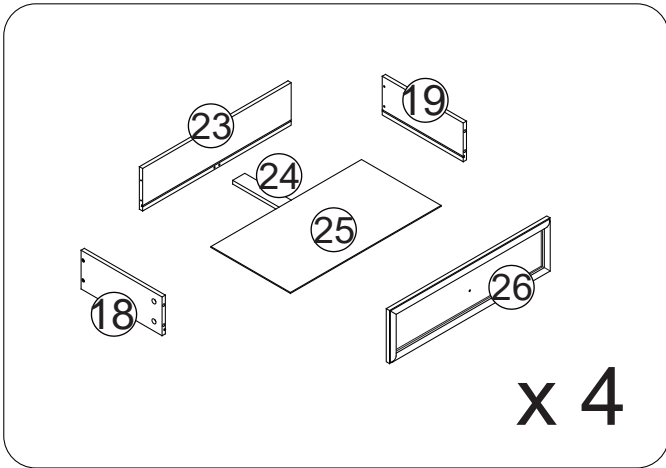
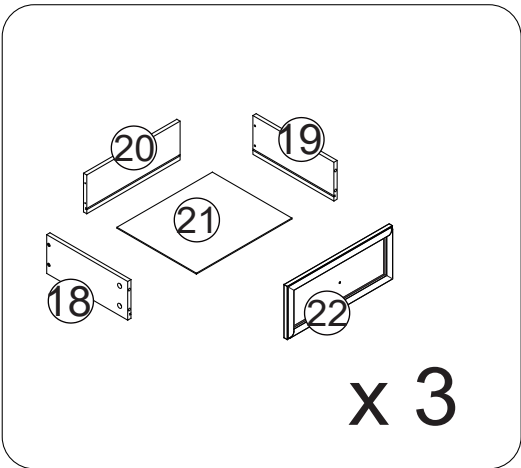
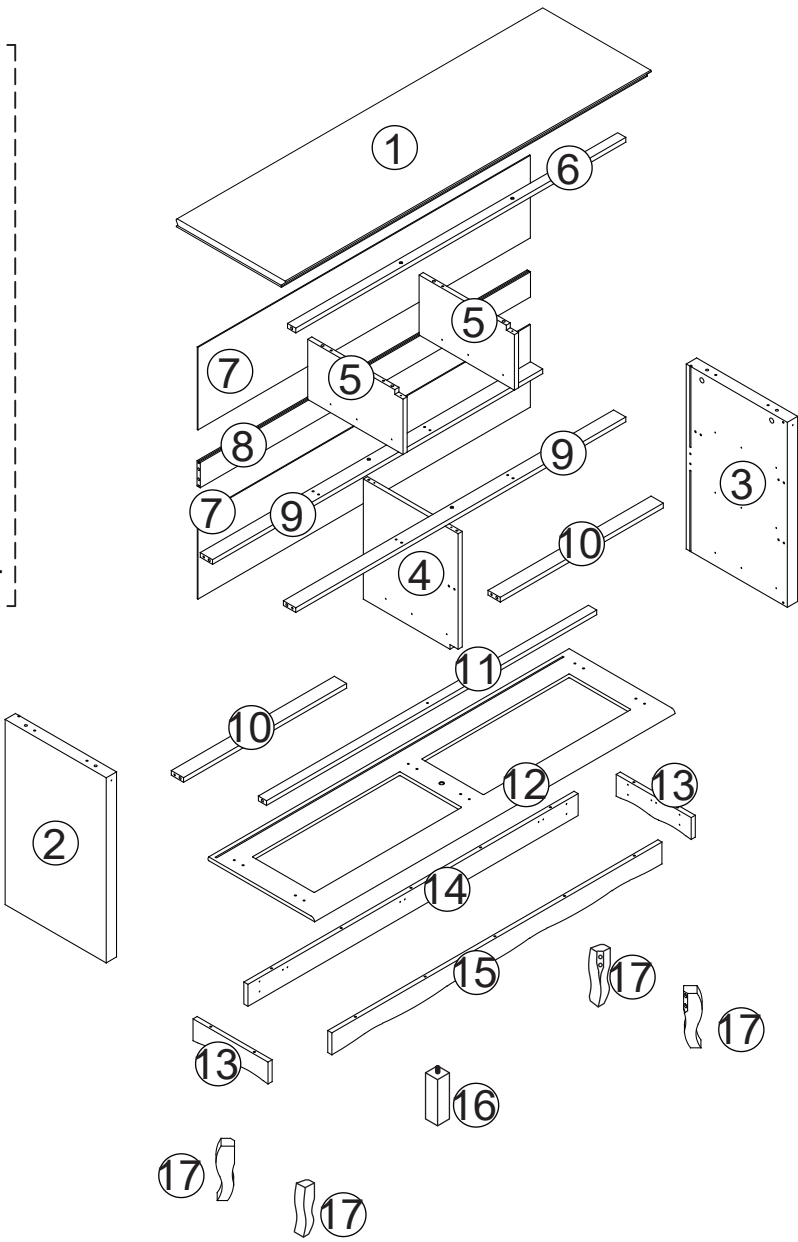
ASSEMBLY INSTRUCTIONS



2 people

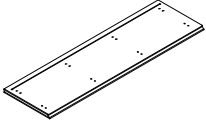
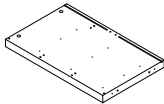
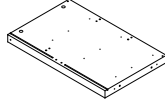
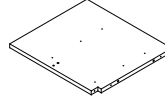
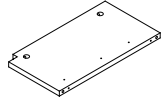
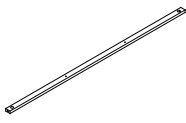
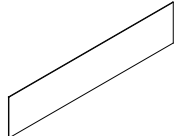
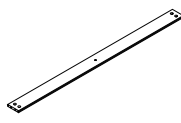
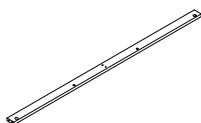
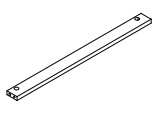
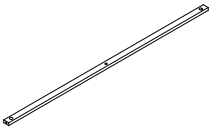
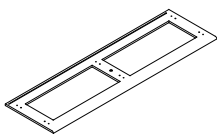
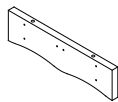
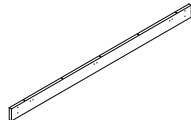
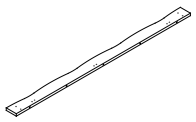
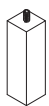

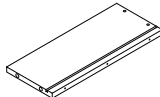
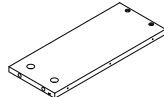
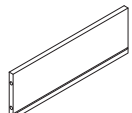
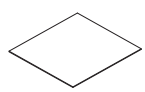
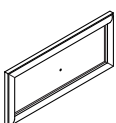
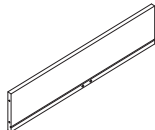
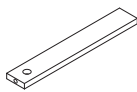
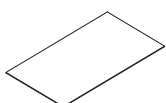
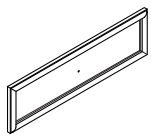


Phillips Screwdriver

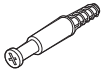

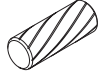

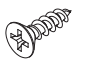

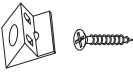



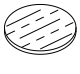
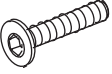
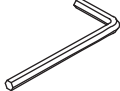
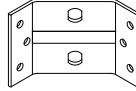

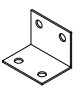
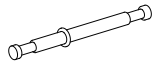


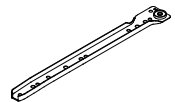
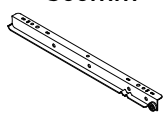
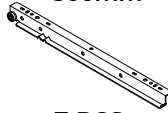




PARTS LIST

- | | | | | |
|--|---|--|---|--|
| 01
Top Panel

1 PC | 02
Left Side Panel

1 PC | 03
Right Side Panel

1 PC | 04
Partition Board

1 PC | 05
Central Partition

2 PCS |
| 06
Face Drop-down Strip

1 PC | 07
Back Panel

2 PCS | 08
Rear Center Pull Strip

1 PC | 09
Front Upper Pull Strip

2 PCS | 10
Front short drawbar

2 PCS |
| 11
Front Drop-down Strip

1 PC | 12
Bottom Board

1 PC | 13
Short Perimeter Strip
for the Bottom Board

2 PCS | 14
Long Perimeter Strip
for the Bottom Board

1 PC | 15
Long Perimeter Strip
for the Bottom Board

1 PC |
| 16
Center Leg

1 PC | 17
Leg

4 PCS | 18
Left Drawer Side

7 PCS | 19
Right Drawer Side

7 PCS | 20
Drawer Back Panel

3 PCS |
| 21
Drawer Bottom Panel

3 PCS | 22
Drawer Front Panel

3 PCS | 23
Drawer Back Panel

4 PCS | 24
Drawer Pull Bar

4 PCS | 25
Drawer Bottom Panel

4 PCS |
| 26
Drawer Front Panel

4 PCS | | | | |

☰ HARDWARE LIST

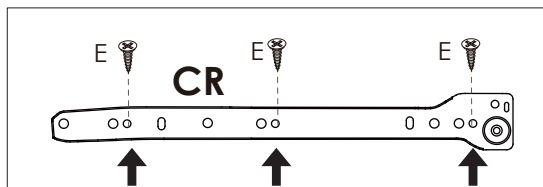
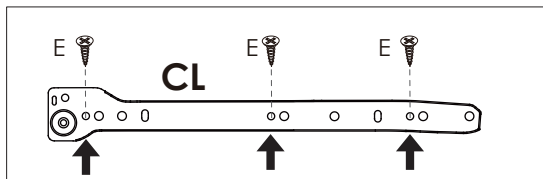
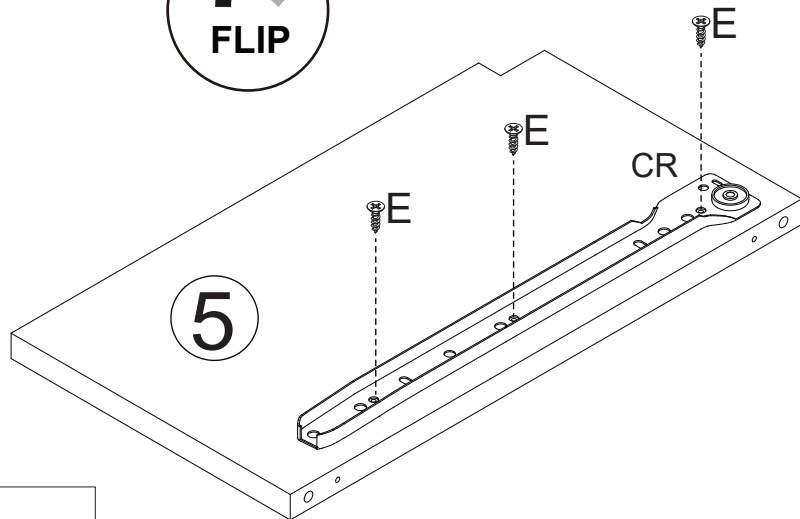
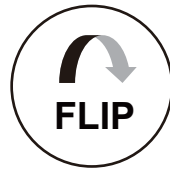
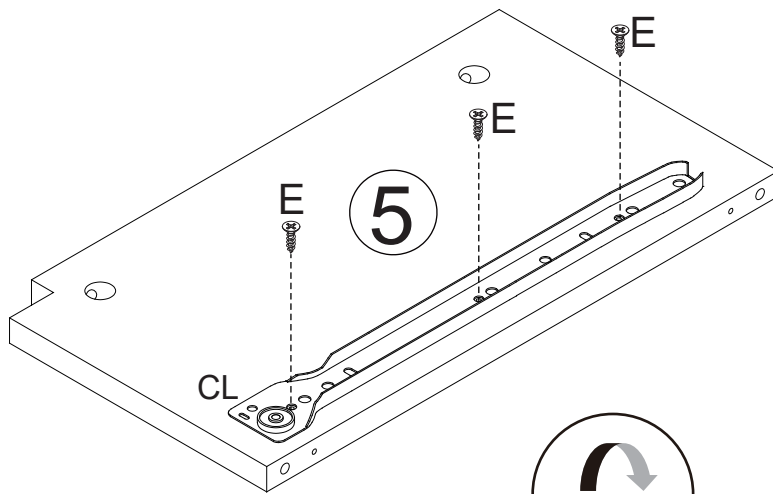
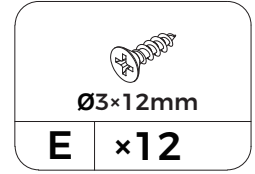
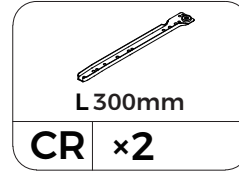
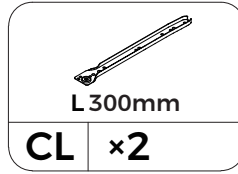
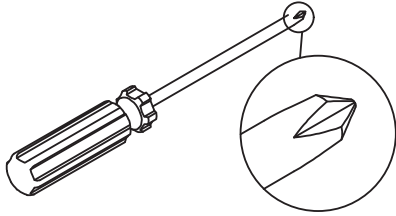
A Ø6×35mm Washer  54+2 PCS	B Ø15×9.5mm Washer  56+2 PCS	C Ø6×30mm Wooden Dowel  44+2 PCS	D FA4×40mm Screw  52+2 PCS	E FA3×12mm Screw  84+4 PCS	F FA4×16mm Screw  7 PCS
G FA3×16mm Screw  11 PCS	H Spring Washer  8 PCS	I Anti-Tip Strap  2 PCS	J FA4×12mm Screw  50+4 PCS	K Sticker  30 PCS	L M6×35mm Screw  8 PCS
M Wrench  1 PC	N Iron Plate  4 PCS	O Foot Pad Ø25×3mm  4 PCS	P L-corner brace  8 PCS	Q FA5×71mm Washer  1 PC	R Anti Tipping Kit  2 PCS
CL 300mm  7 PCS	CR 300mm  7 PCS	DL 300mm  7 PCS	DR 300mm  7 PCS		

⚠ If you are missing any parts, please provide your order number and circle the part number. Send us a photo of this, and we will provide you with a satisfactory solution. Thank you.

STEP 1

Please tighten the screws after completing all installation.

Por favor, apriete los tornillos después de instalar todo.

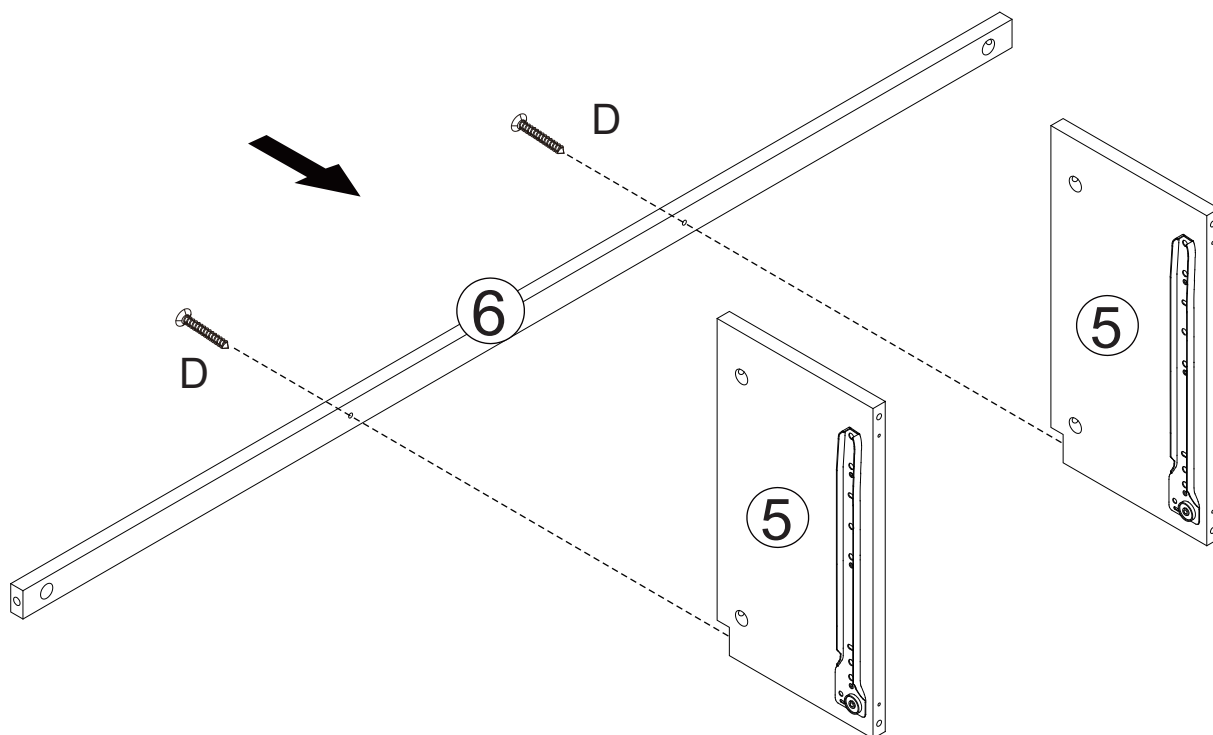
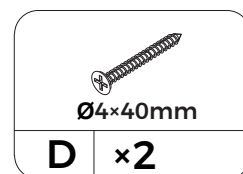
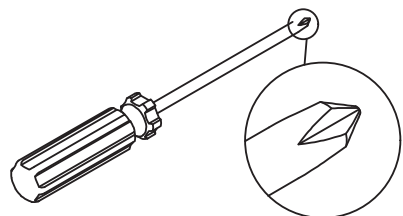


x 2

STEP 2

Please tighten the screws after
completing all installation.

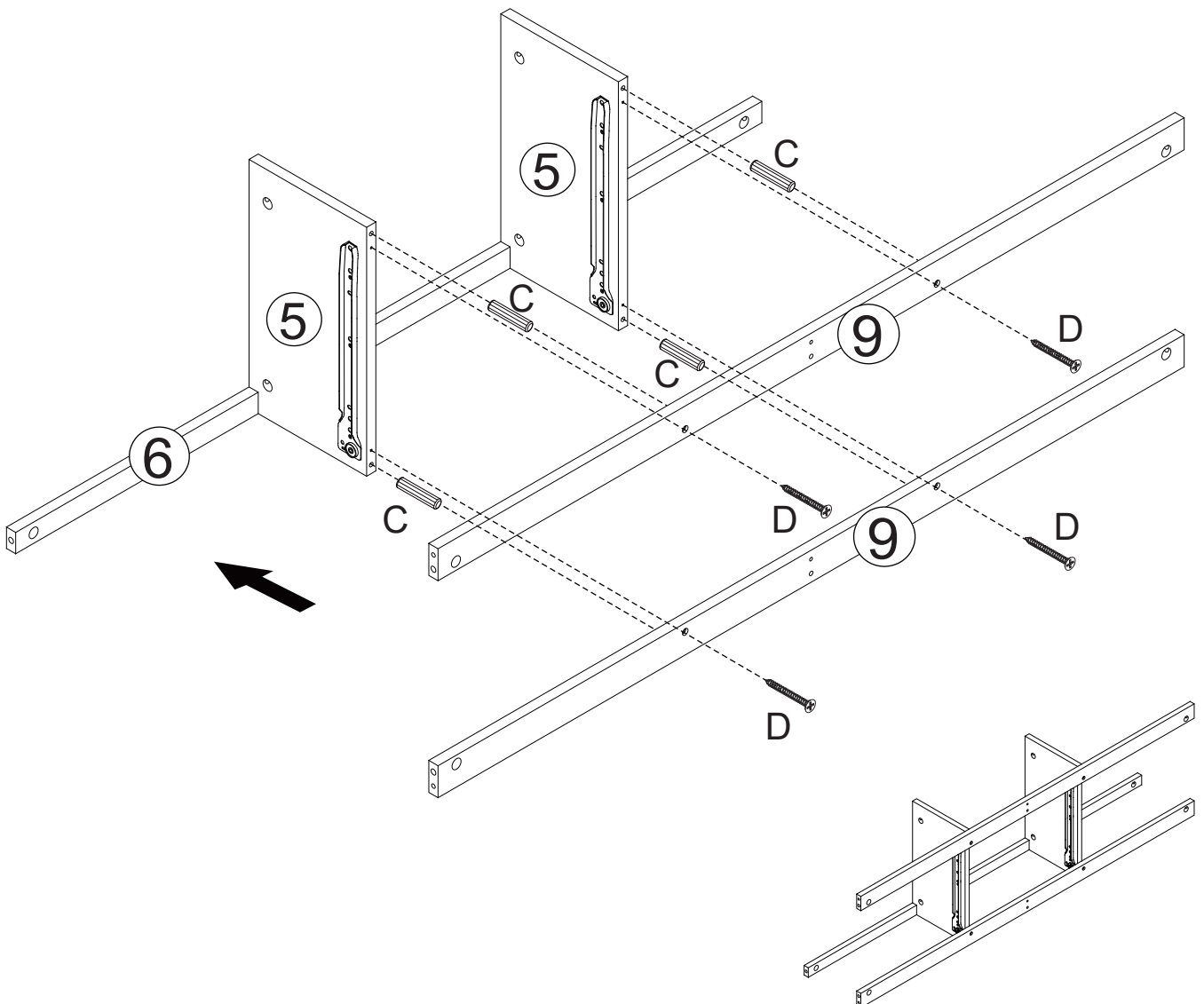
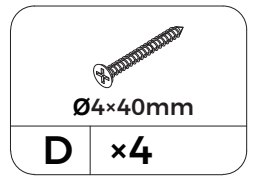
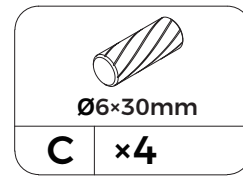
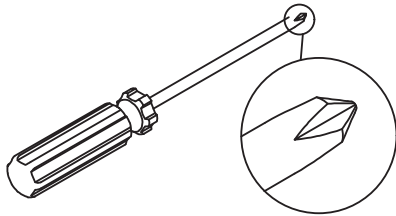
Por favor, apriete los tornillos
después de instalar todo.



STEP 3

Please tighten the screws after completing all installation.

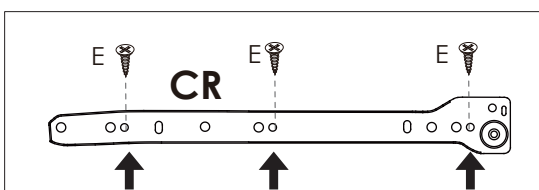
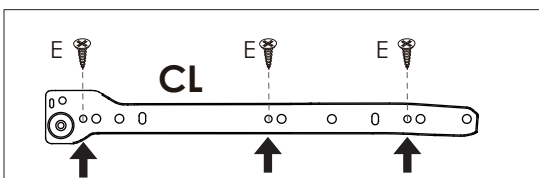
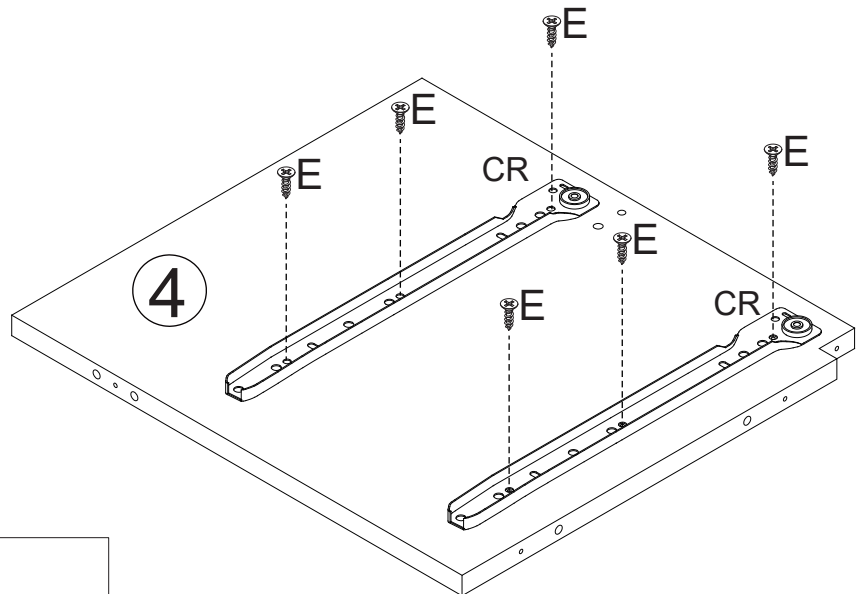
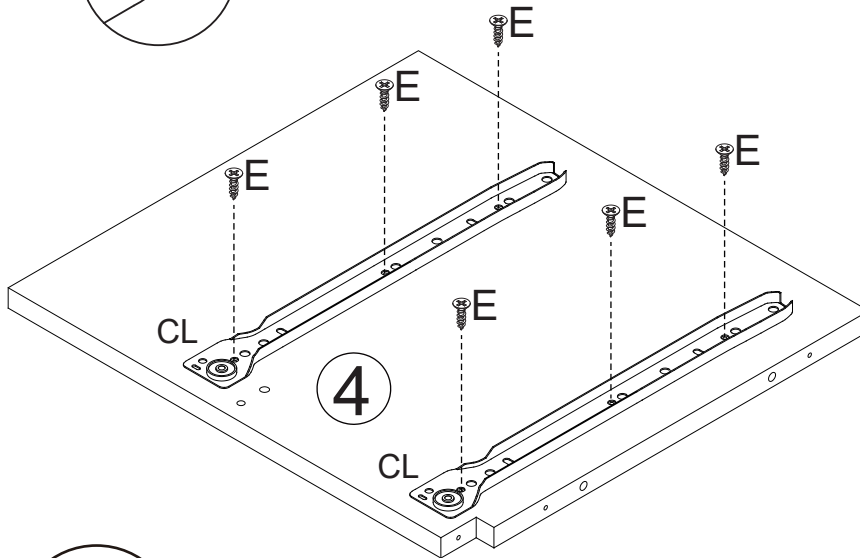
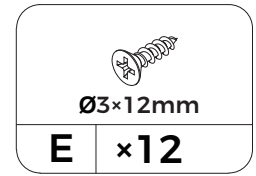
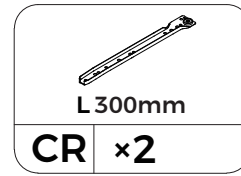
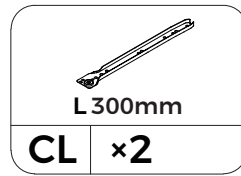
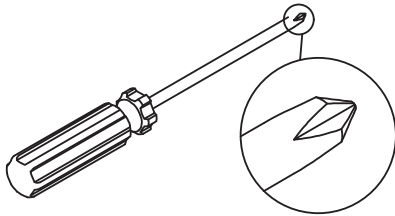
Por favor, apriete los tornillos después de instalar todo.



STEP 4

Please tighten the screws after completing all installation.

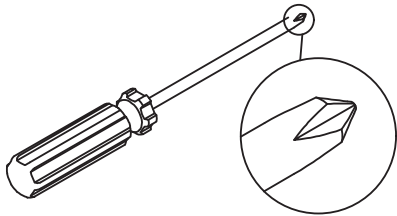
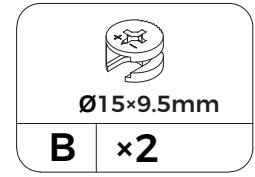
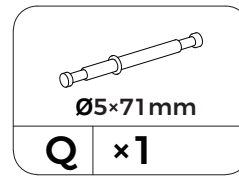
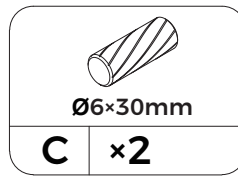
Por favor, apriete los tornillos después de instalar todo.



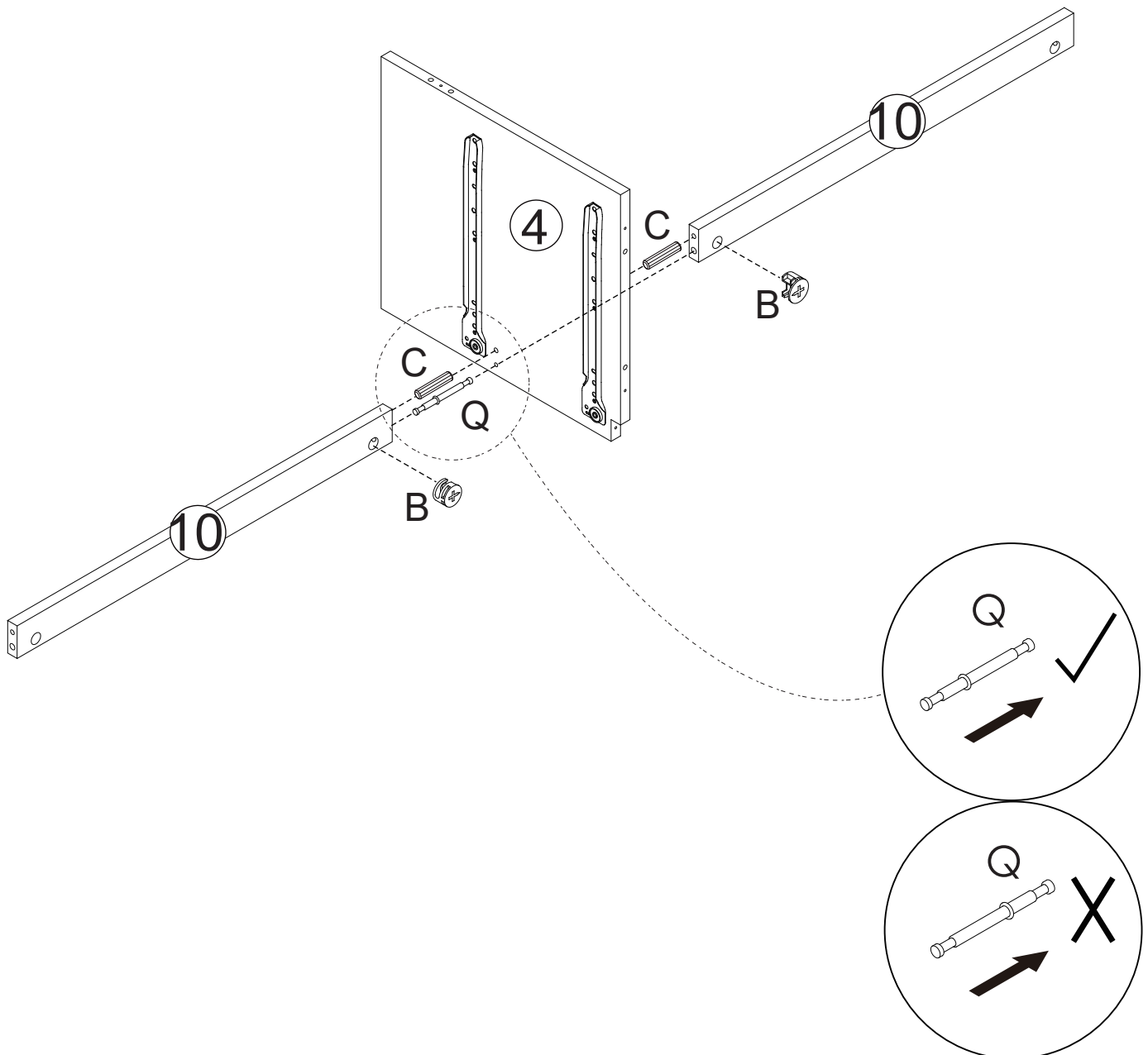
STEP 5

Please tighten the screws after completing all installation.

Por favor, apriete los tornillos después de instalar todo.



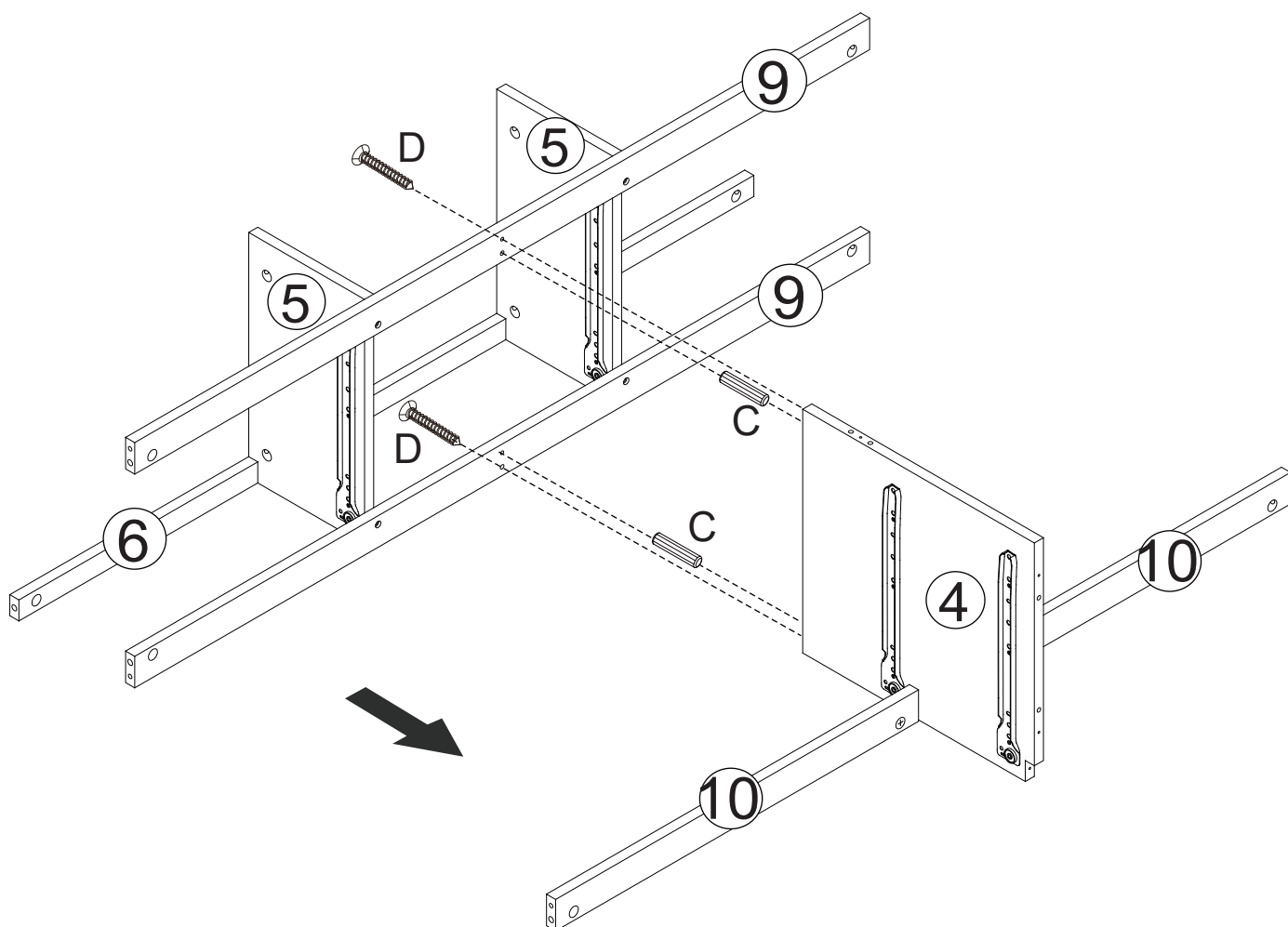
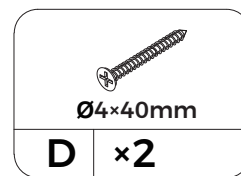
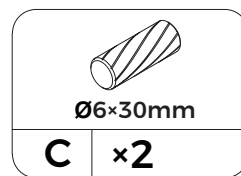
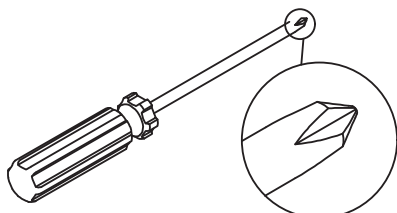
Please pay attention to the direction of the double-ended rod.



STEP 6

Please tighten the screws after completing all installation.

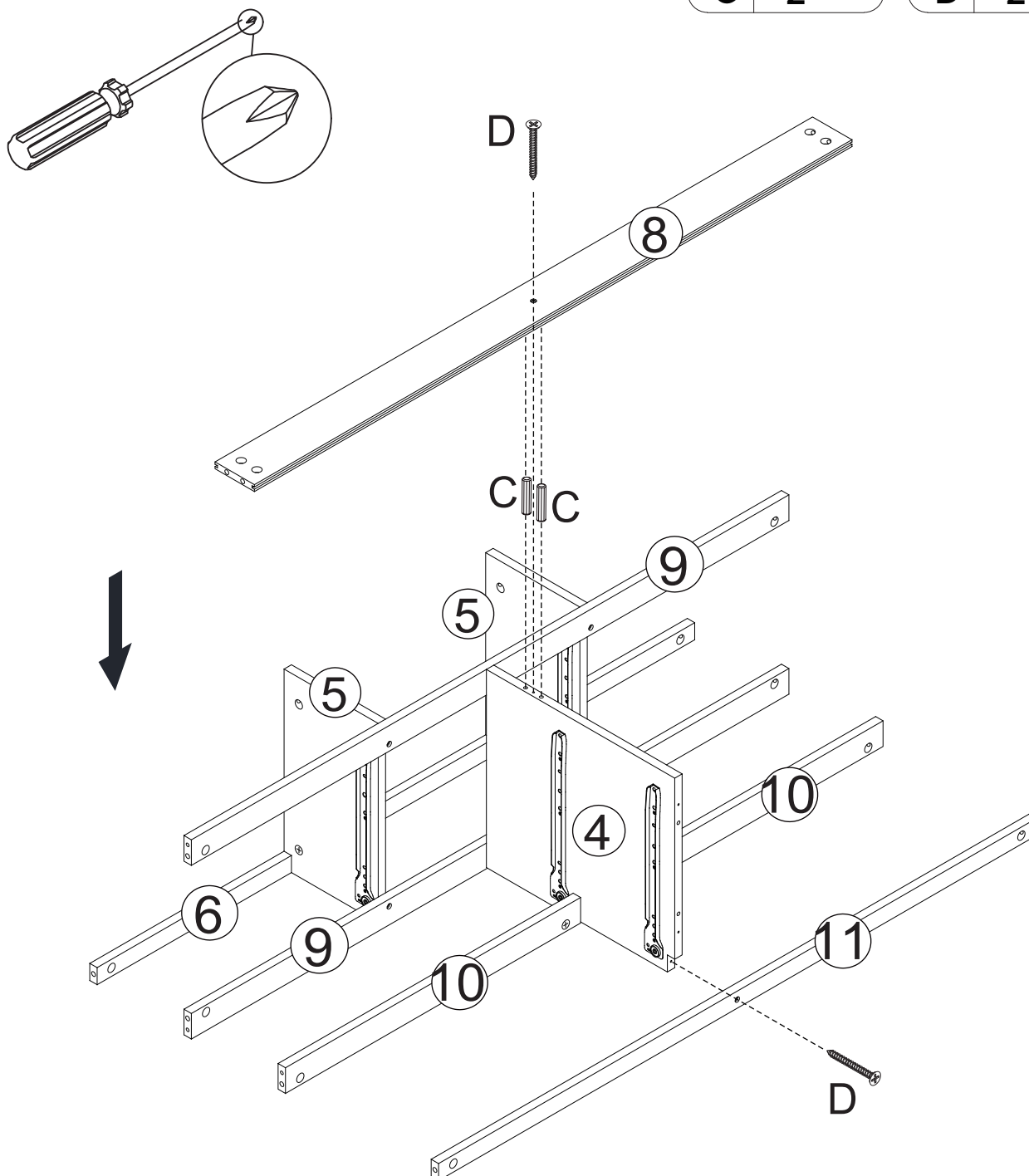
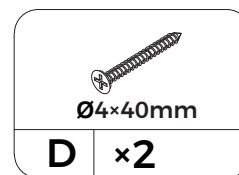
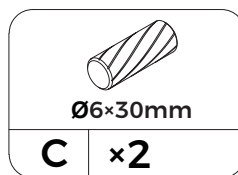
Por favor, apriete los tornillos después de instalar todo.



STEP 7

Please tighten the screws after completing all installation.

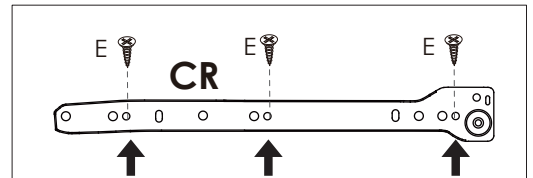
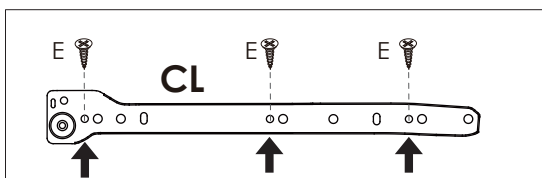
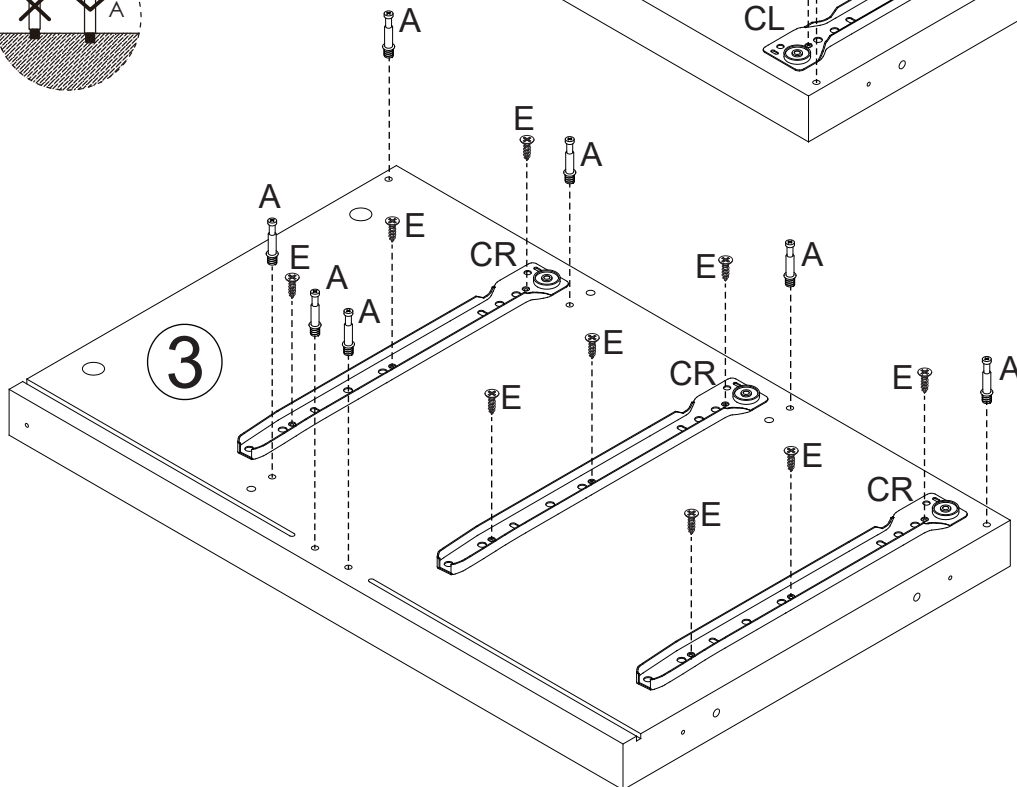
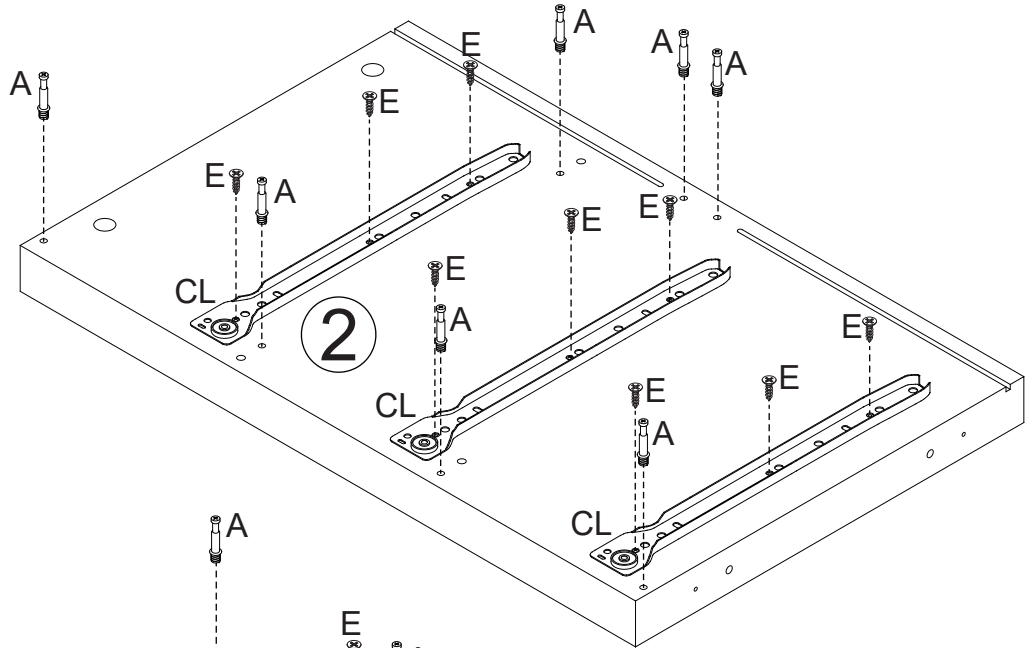
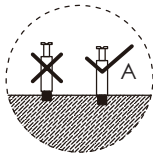
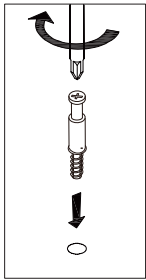
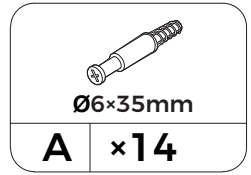
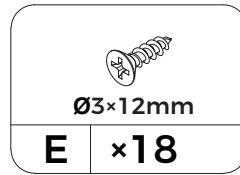
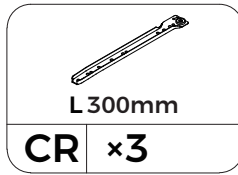
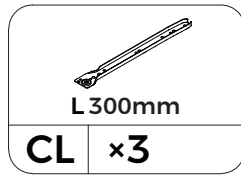
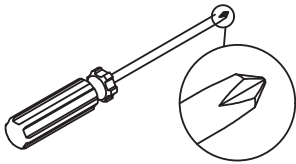
Por favor, apriete los tornillos después de instalar todo.



STEP 8

Please tighten the screws after completing all installation.

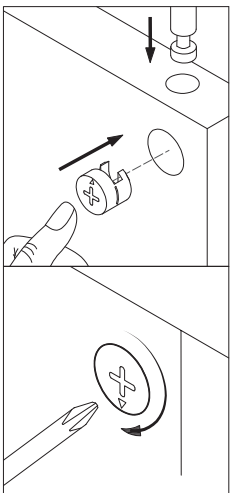
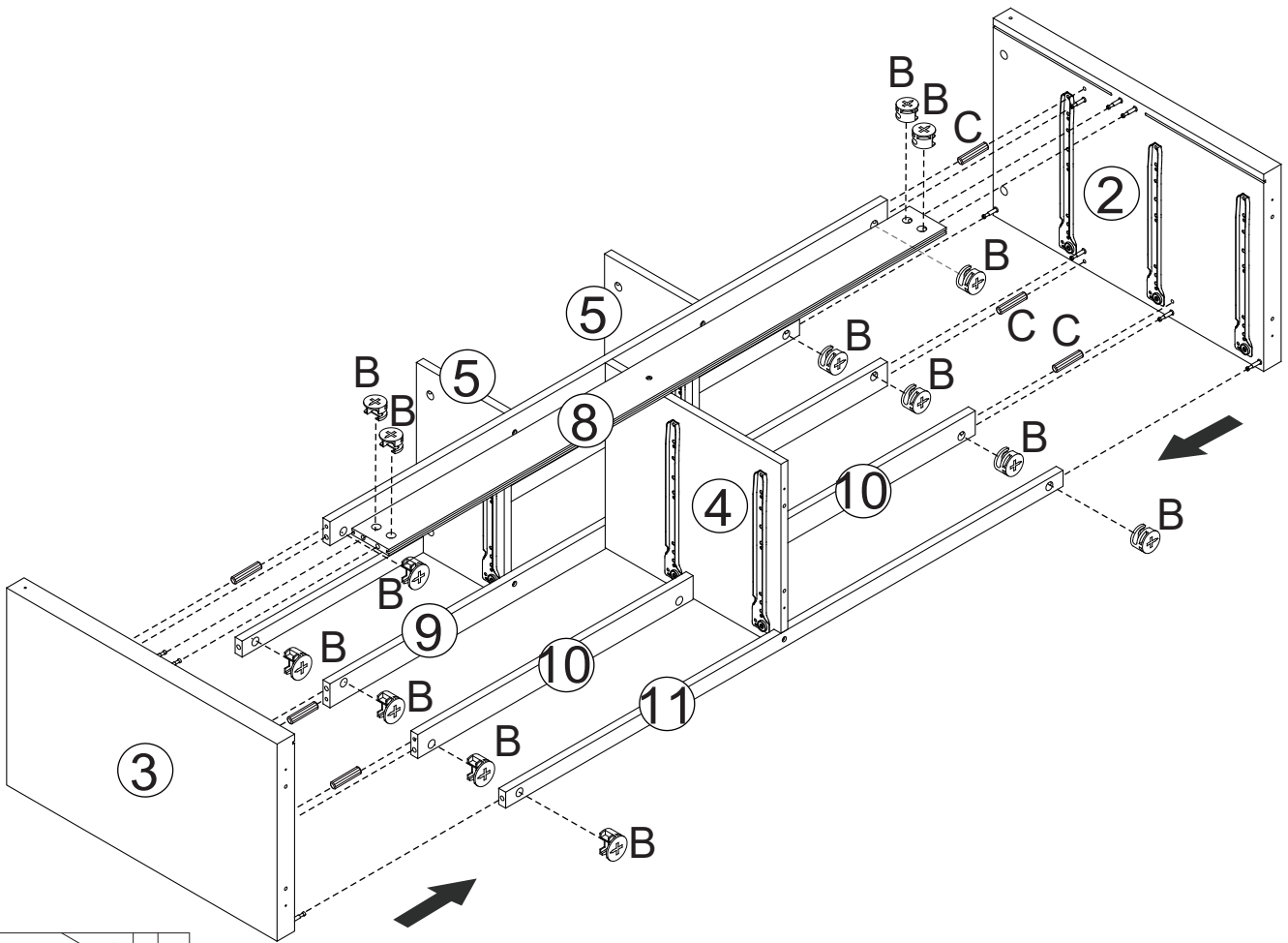
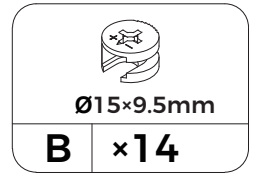
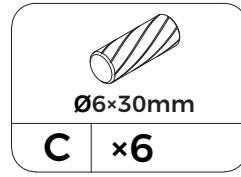
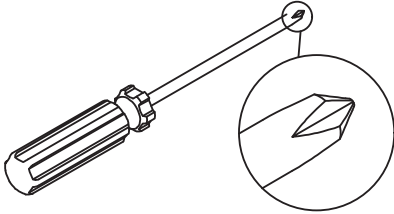
Por favor, apriete los tornillos después de instalar todo.



STEP 9

Please tighten the screws after completing all installation.

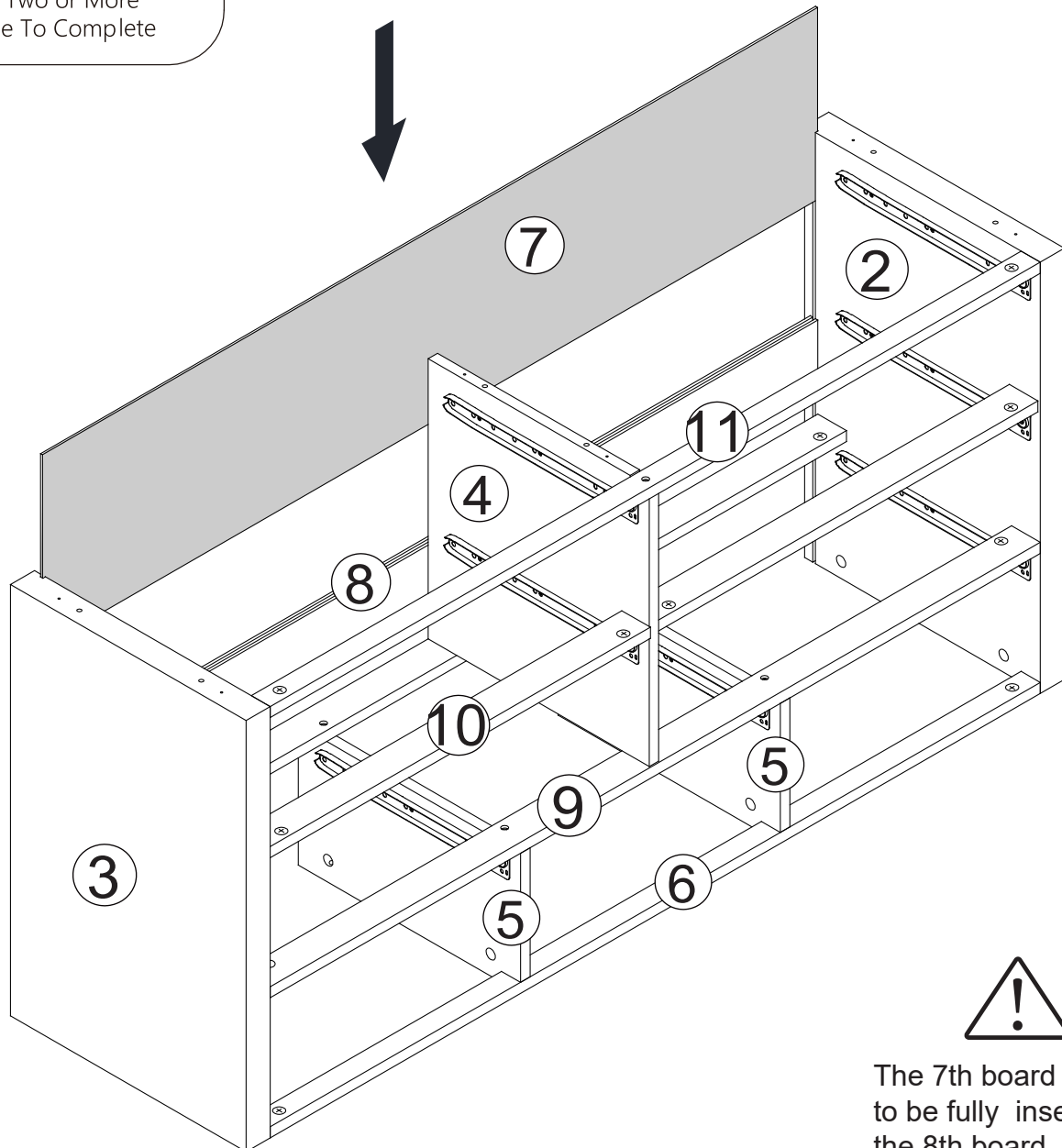
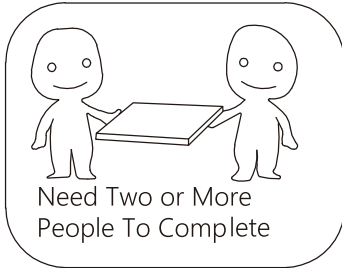
Por favor, apriete los tornillos después de instalar todo.



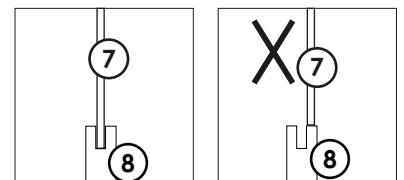
STEP 10

Please tighten the screws after completing all installation.

Por favor, apriete los tornillos después de instalar todo.



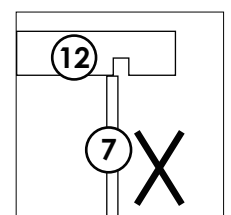
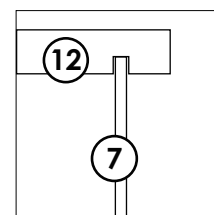
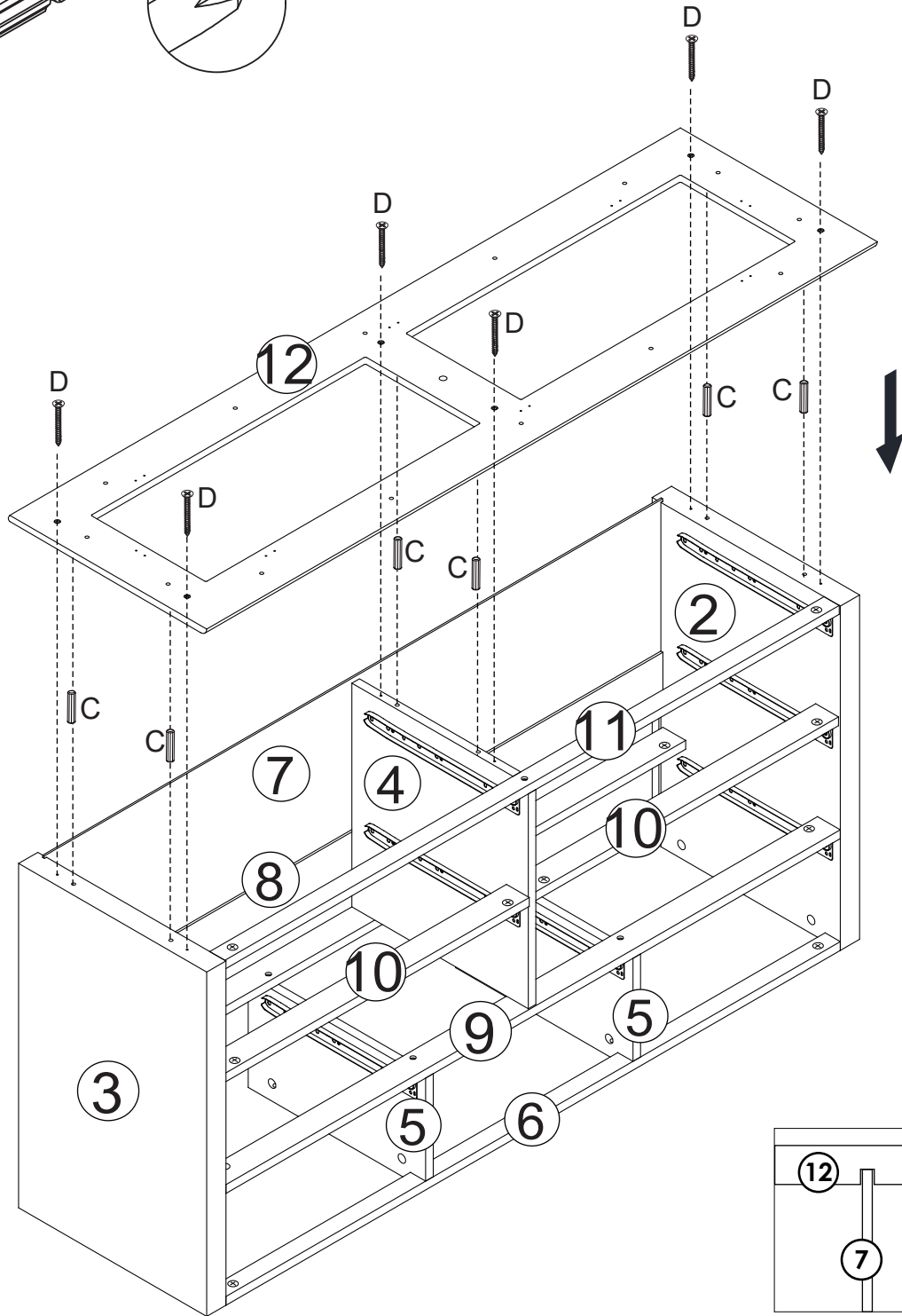
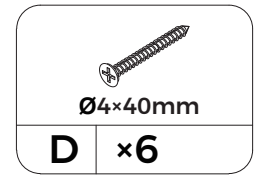
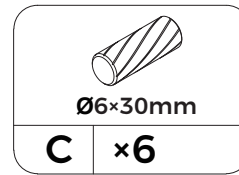
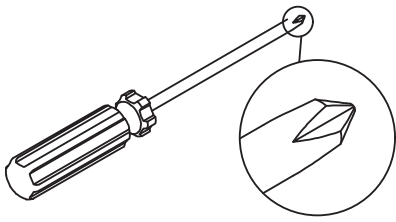
The 7th board needs to be fully inserted into the 8th board



STEP 11

Please tighten the screws after completing all installation.

Por favor, apriete los tornillos después de instalar todo.

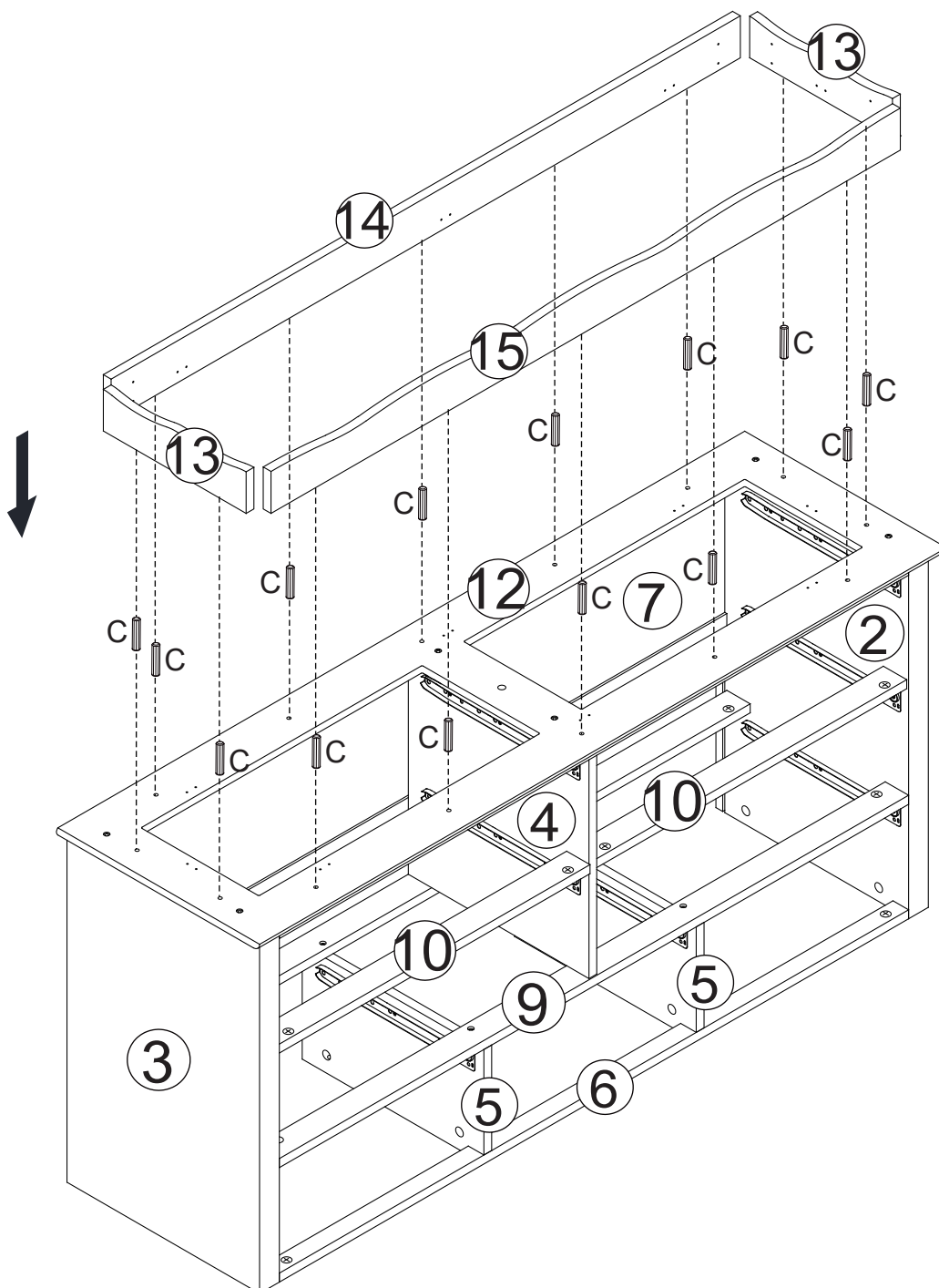
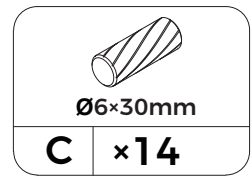
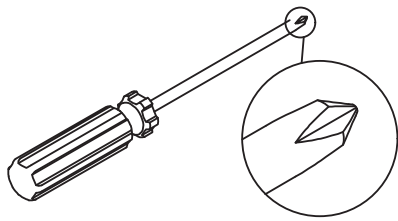


The 7th board needs to be fully inserted into the 12th board

STEP 12

Please tighten the screws after completing all installation.

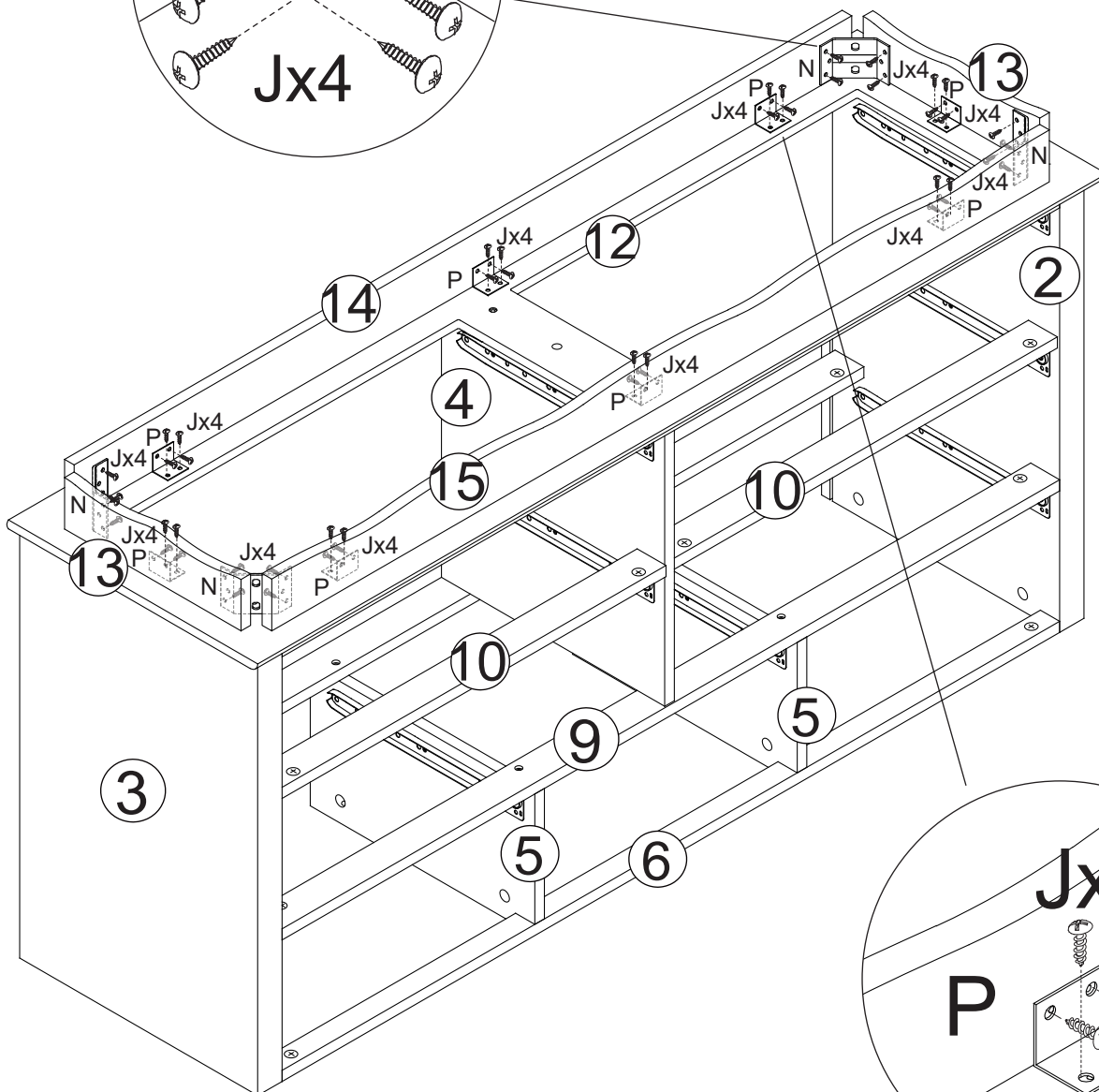
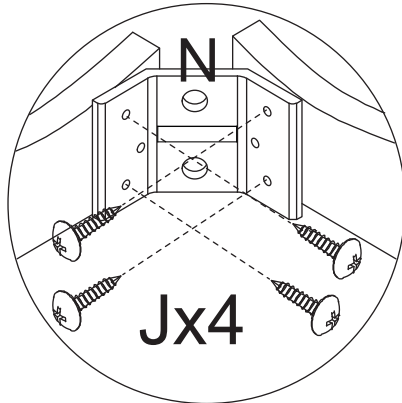
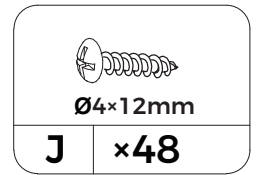
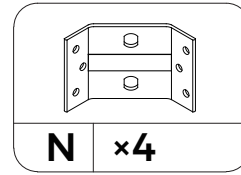
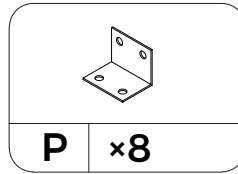
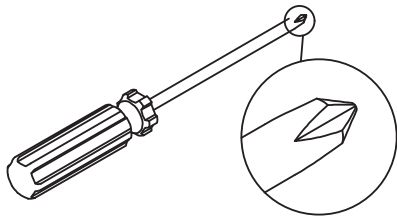
Por favor, apriete los tornillos después de instalar todo.



STEP 13

Please tighten the screws after completing all installation.

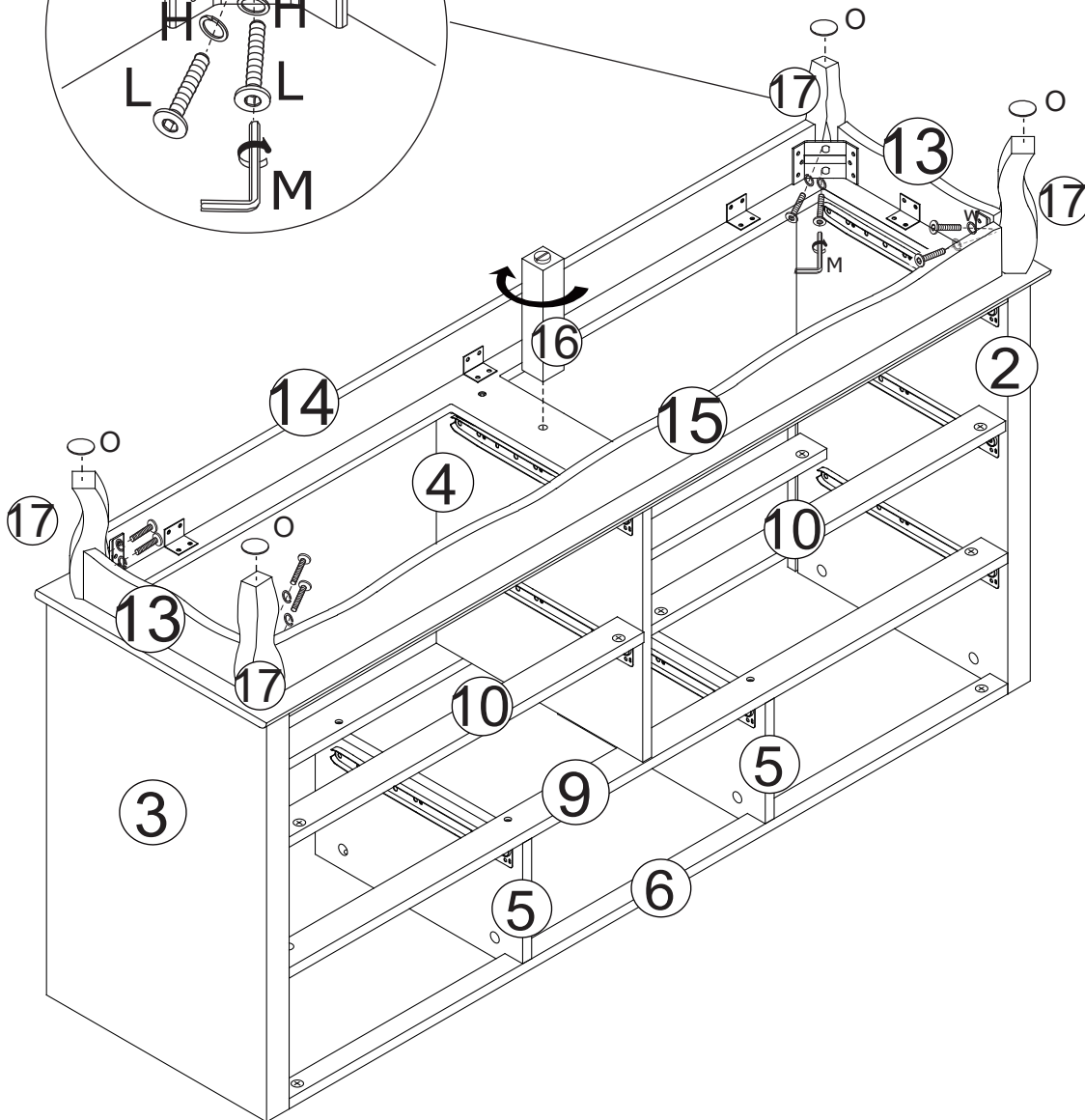
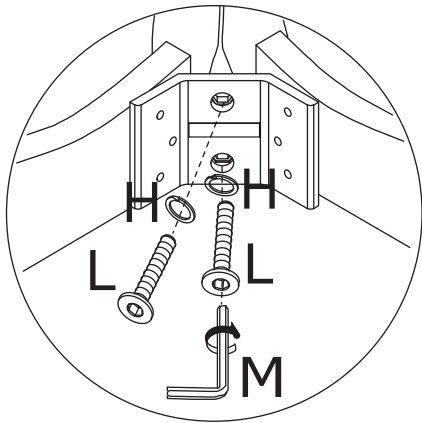
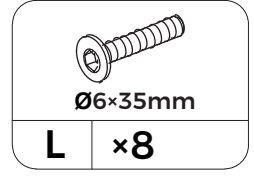
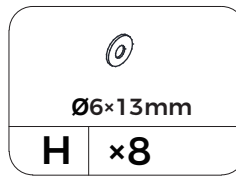
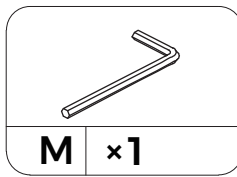
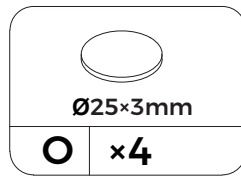
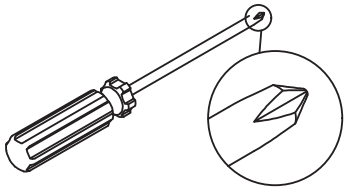
Por favor, apriete los tornillos después de instalar todo.



STEP 14

Please tighten the screws after completing all installation.

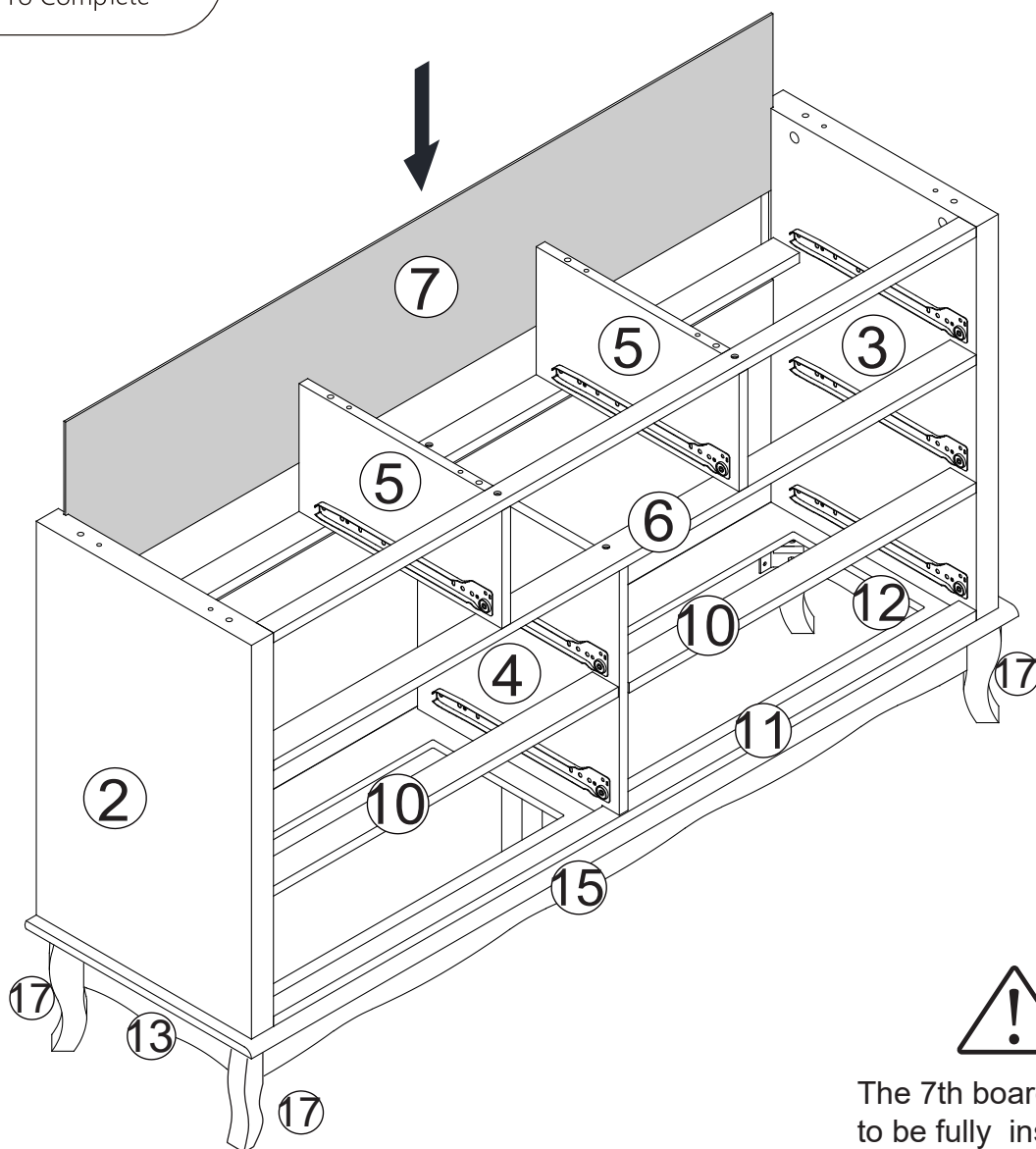
Por favor, apriete los tornillos después de instalar todo.



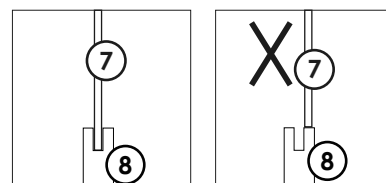
STEP 15

Please tighten the screws after completing all installation.

Por favor, apriete los tornillos después de instalar todo.



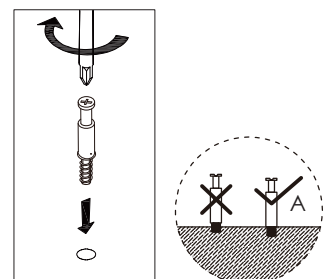
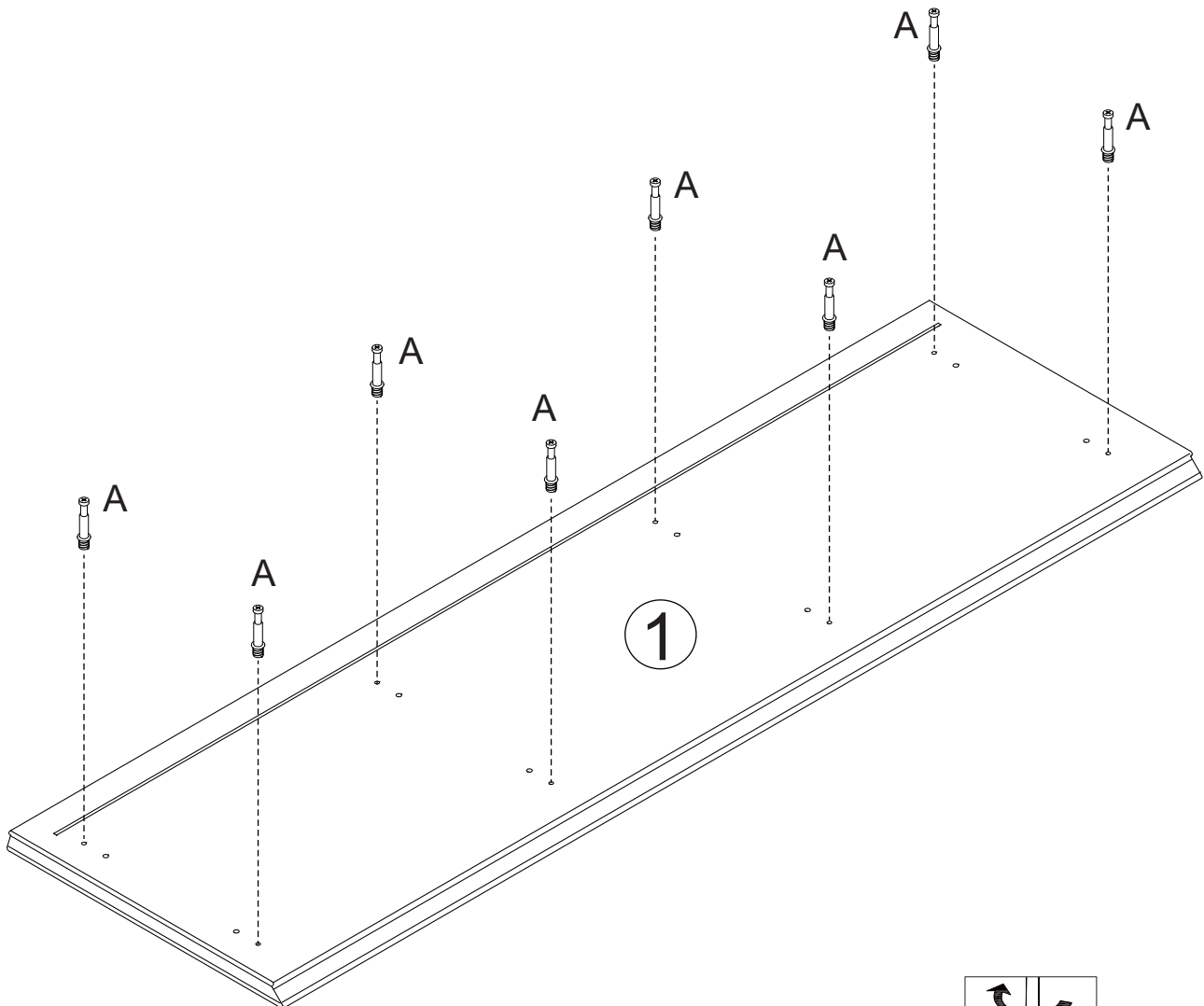
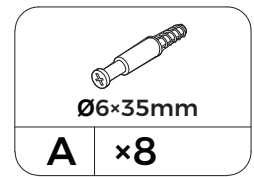
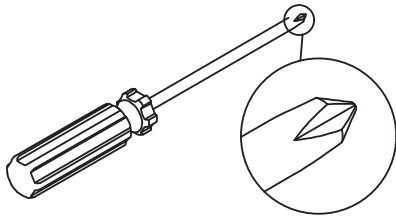
The 7th board needs to be fully inserted into the 8th board



STEP 16

Please tighten the screws after completing all installation.

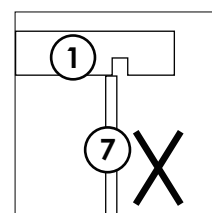
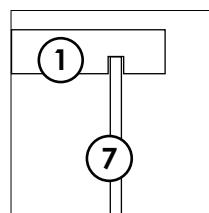
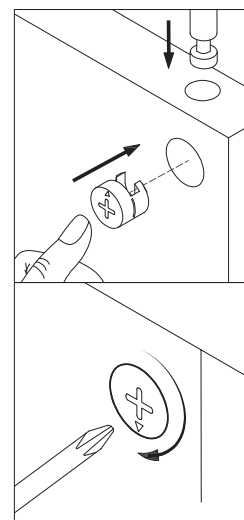
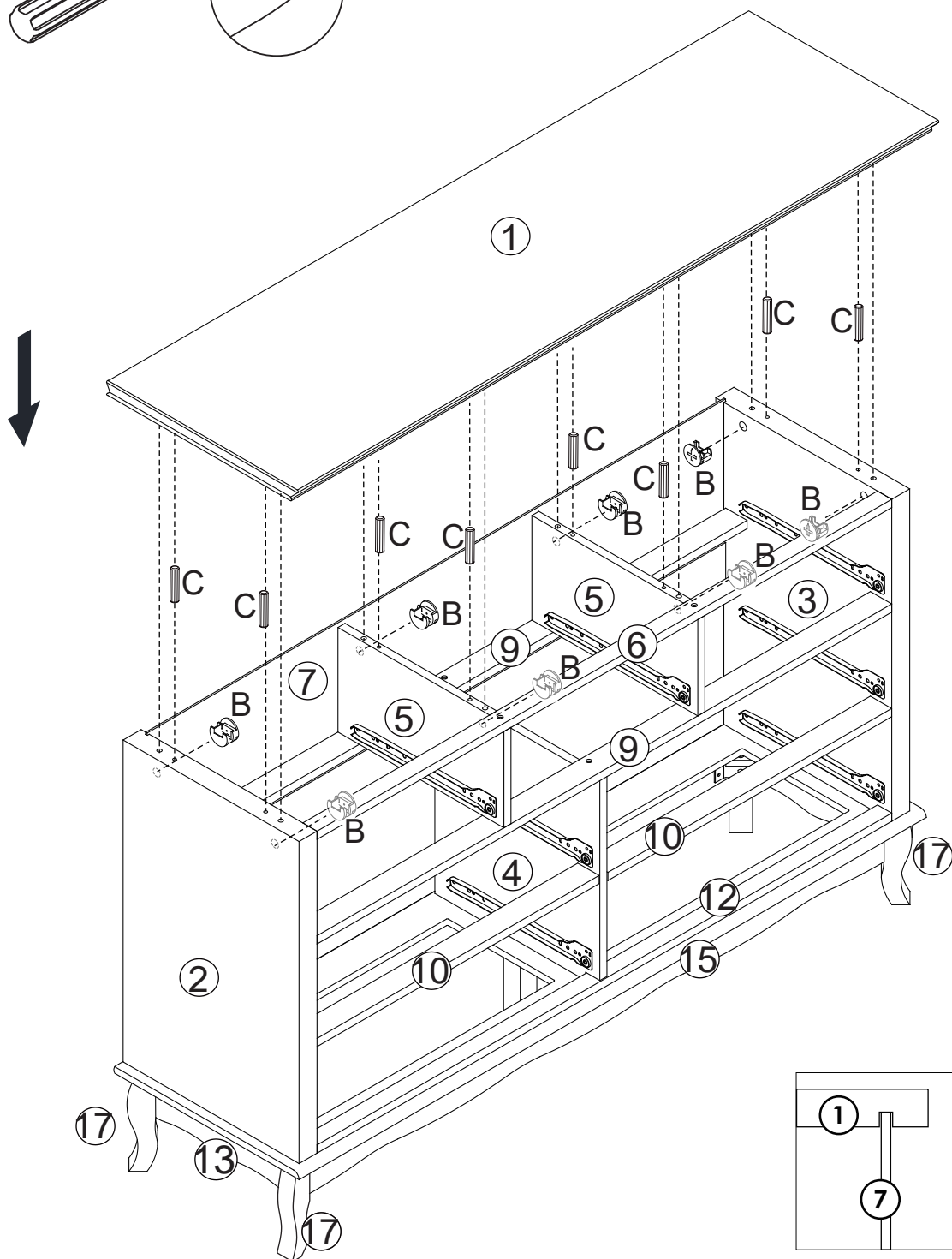
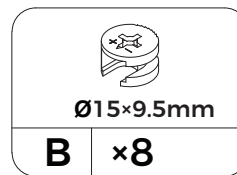
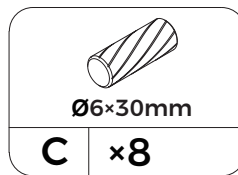
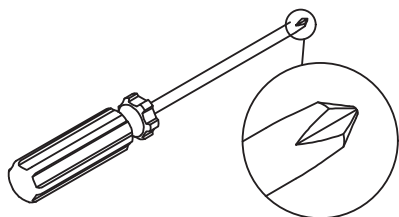
Por favor, apriete los tornillos después de instalar todo.



STEP 17

Please tighten the screws after completing all installation.

Por favor, apriete los tornillos después de instalar todo.

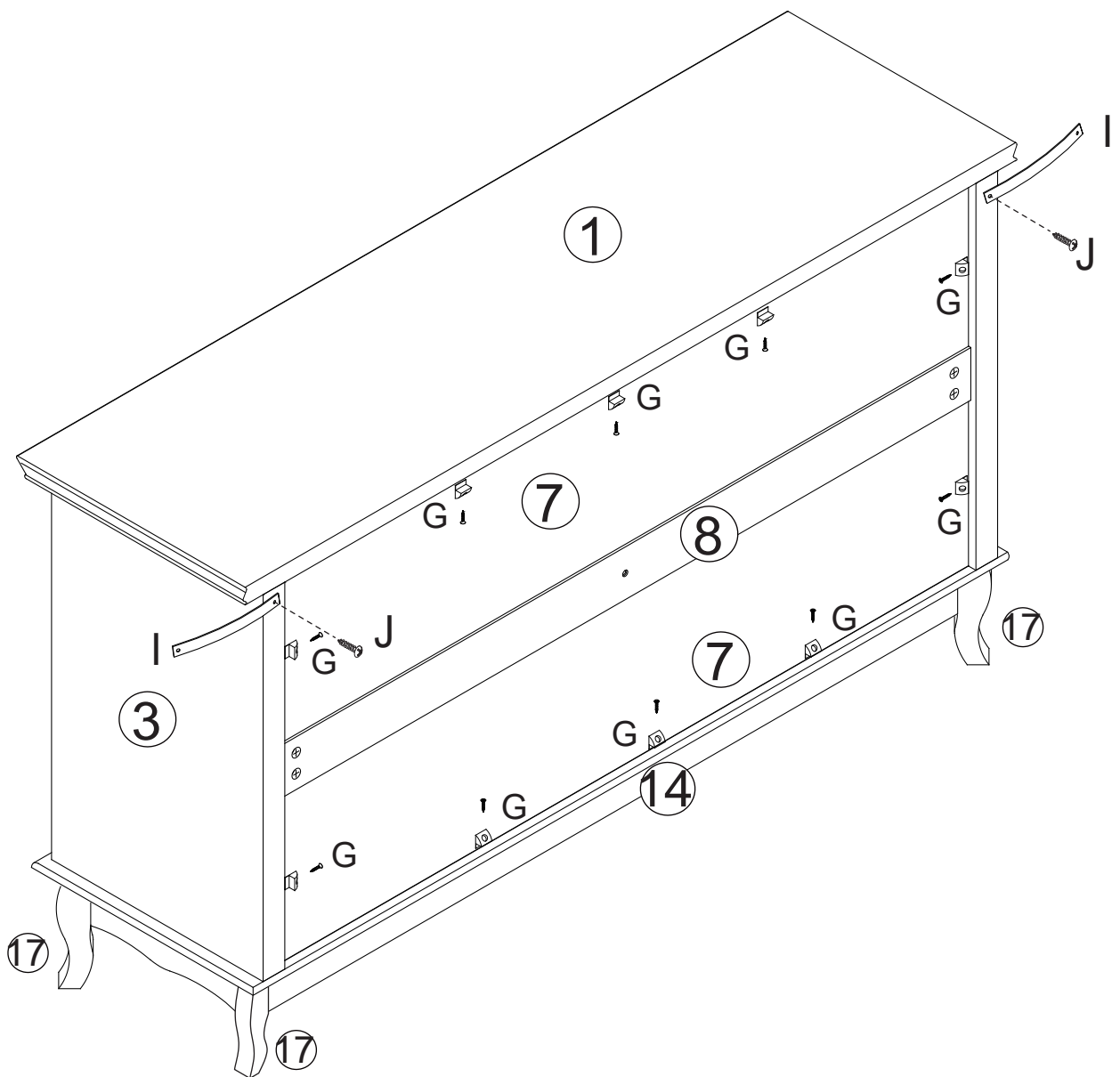
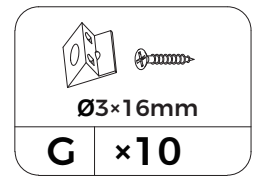
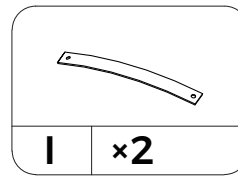
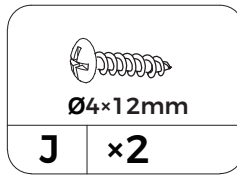
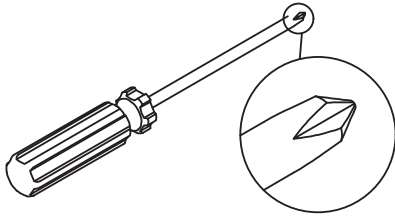


The 7th board needs to be fully inserted into the 1th board

STEP 18

Please tighten the screws after completing all installation.

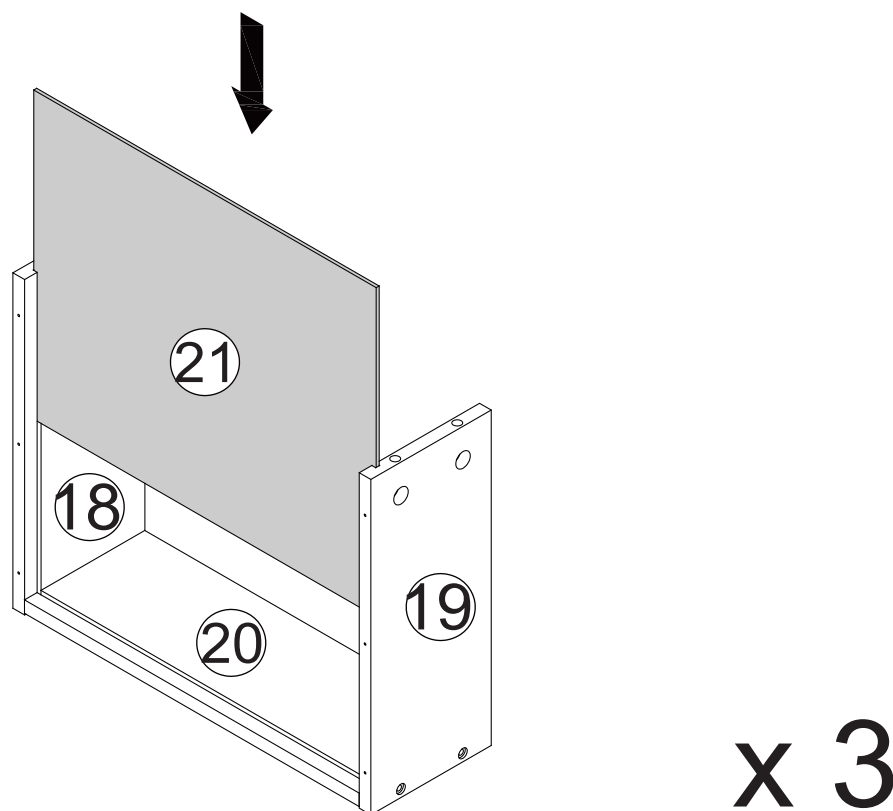
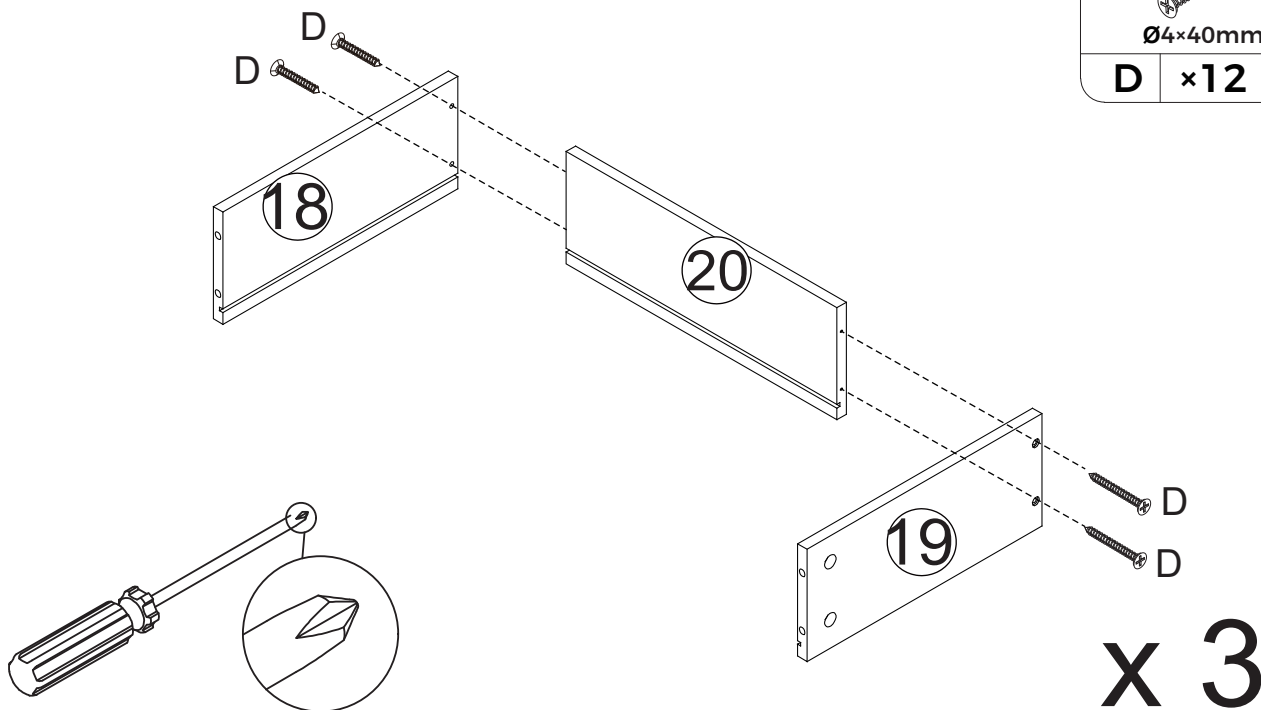
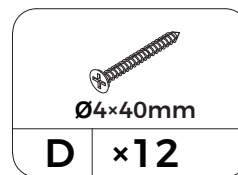
Por favor, apriete los tornillos después de instalar todo.



STEP 19

Please tighten the screws after completing all installation.

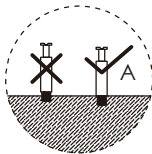
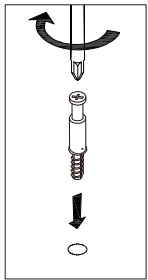
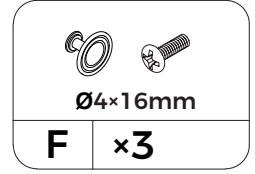
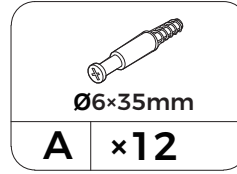
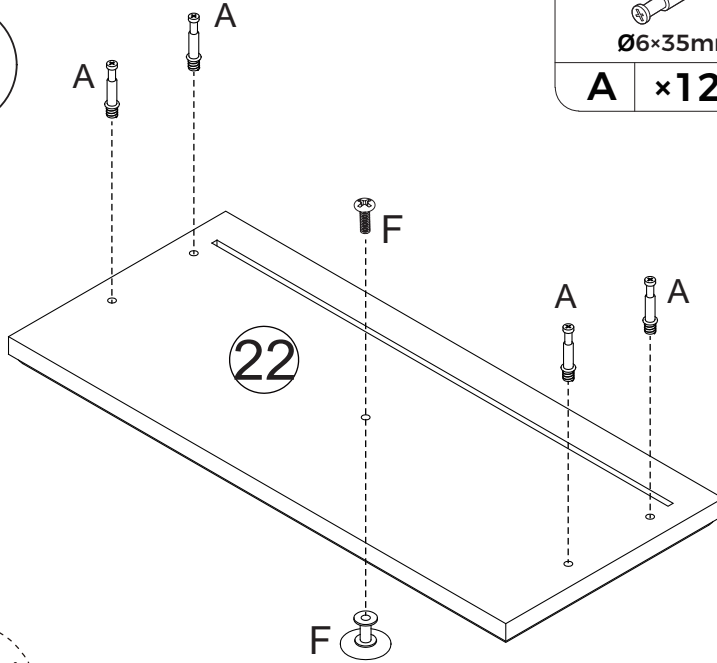
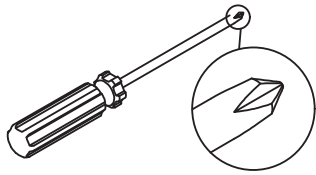
Por favor, apriete los tornillos después de instalar todo.



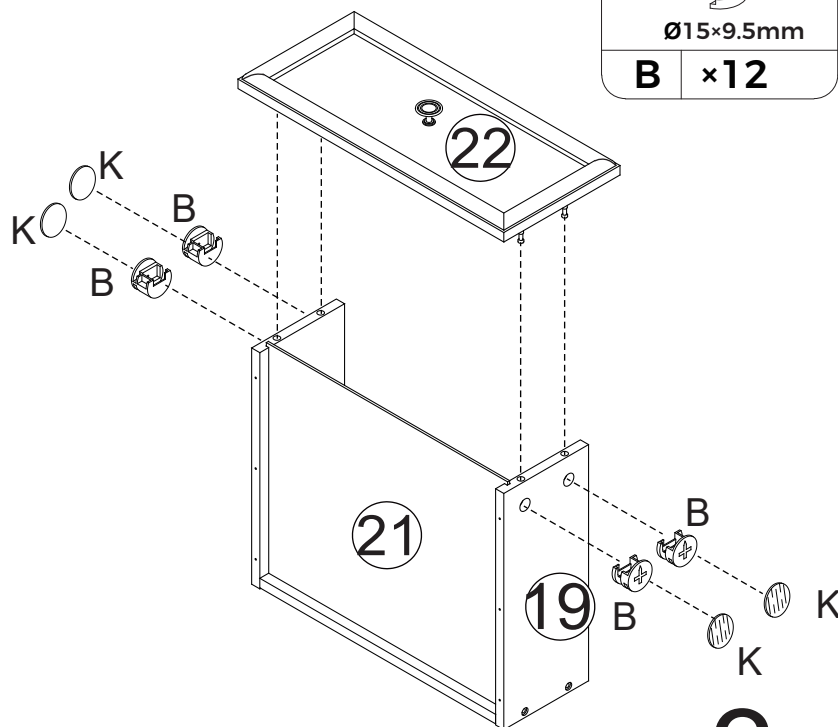
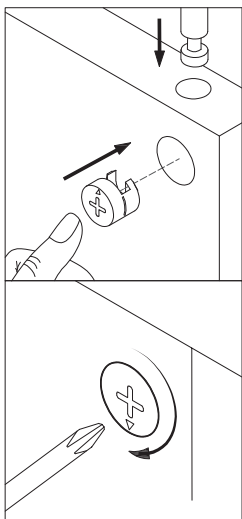
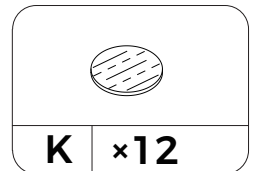
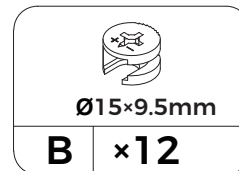
STEP 20

Please tighten the screws after completing all installation.

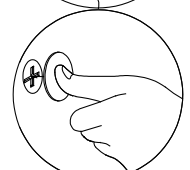
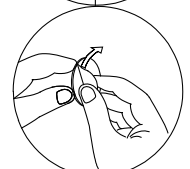
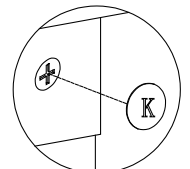
Por favor, apriete los tornillos después de instalar todo.



x 3



x 3

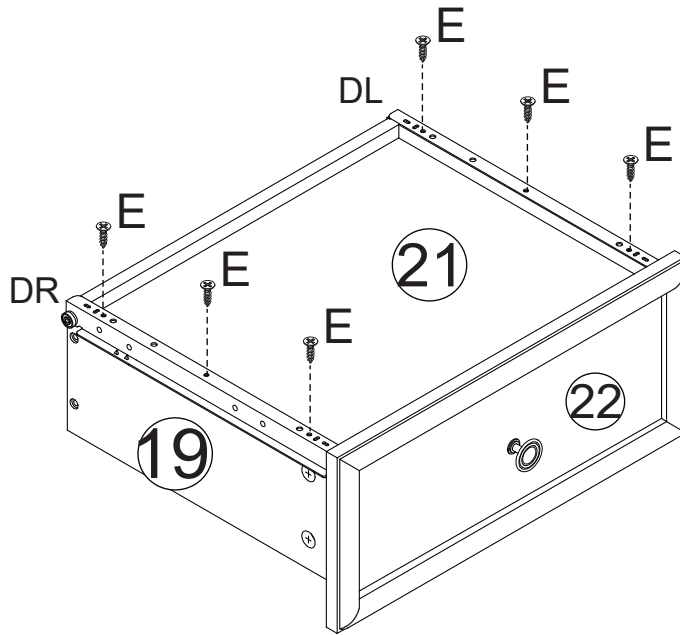
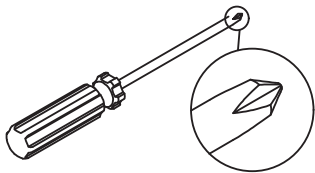
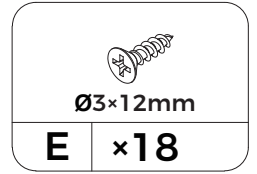
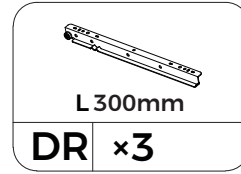
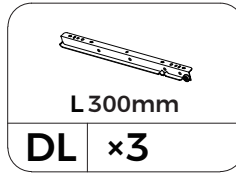
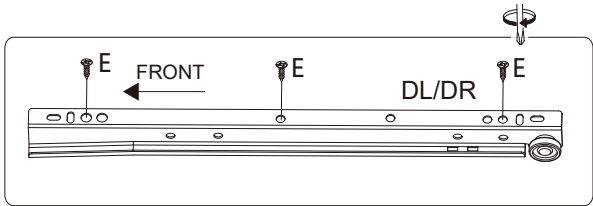


Cover the visible

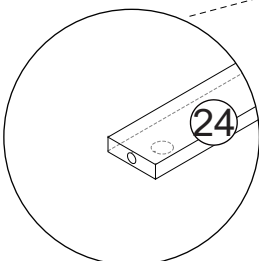
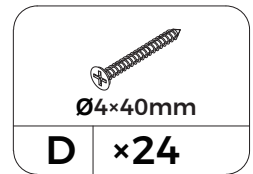
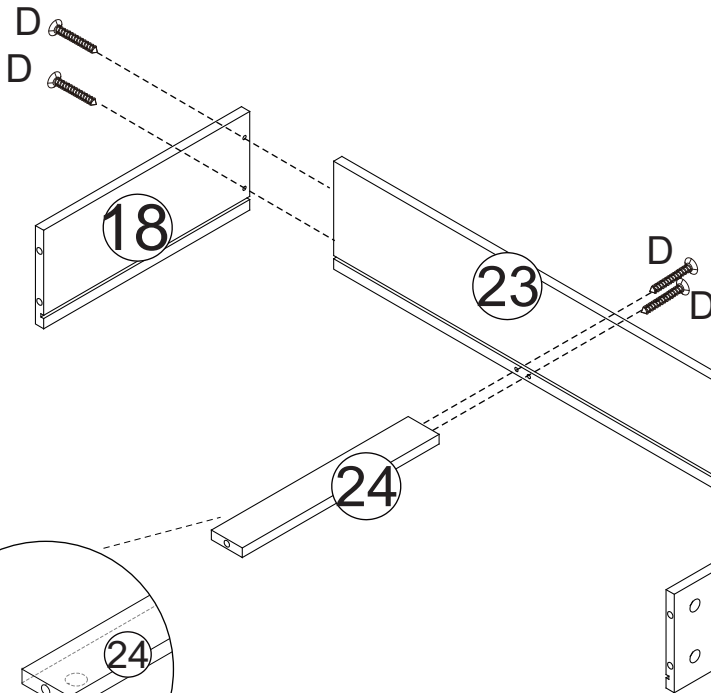
STEP 21

Please tighten the screws after completing all installation.

Por favor, apriete los tornillos después de instalar todo.



x 3

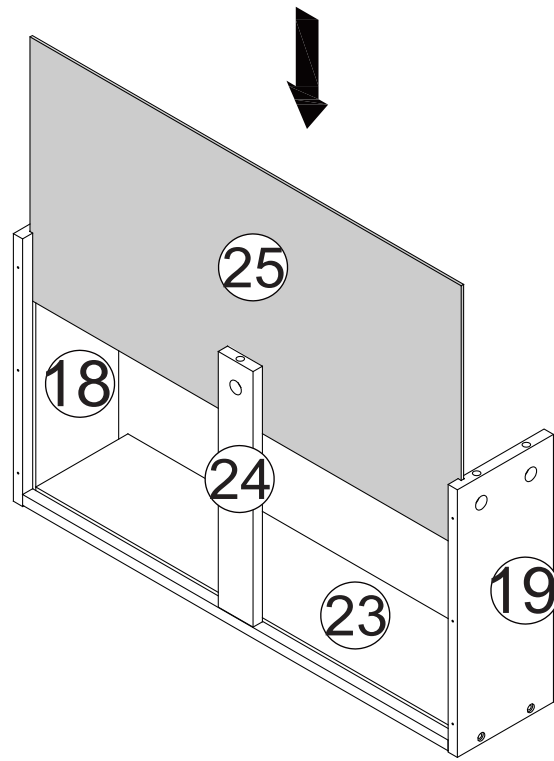


x 4

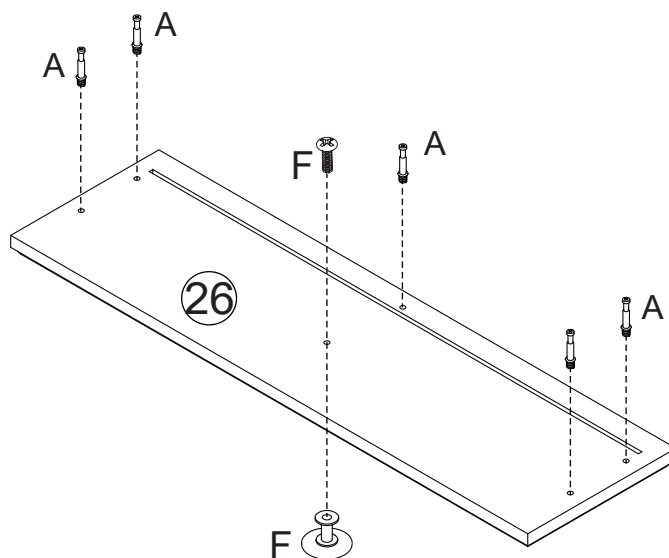
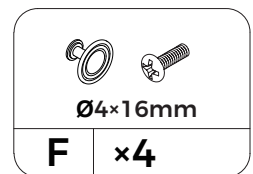
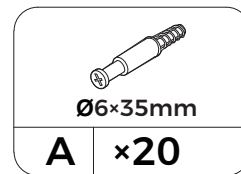
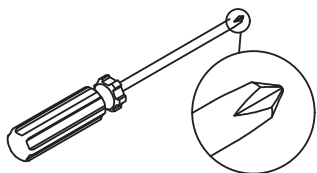
STEP 22

Please tighten the screws after completing all installation.

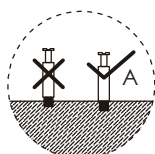
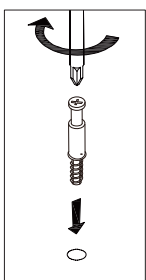
Por favor, apriete los tornillos después de instalar todo.



x 4



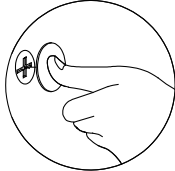
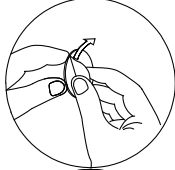
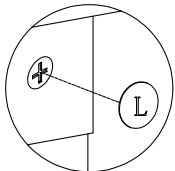
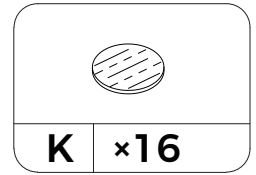
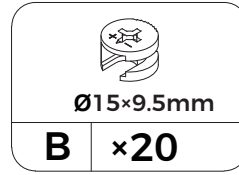
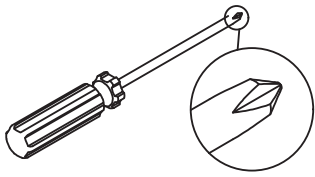
x 4



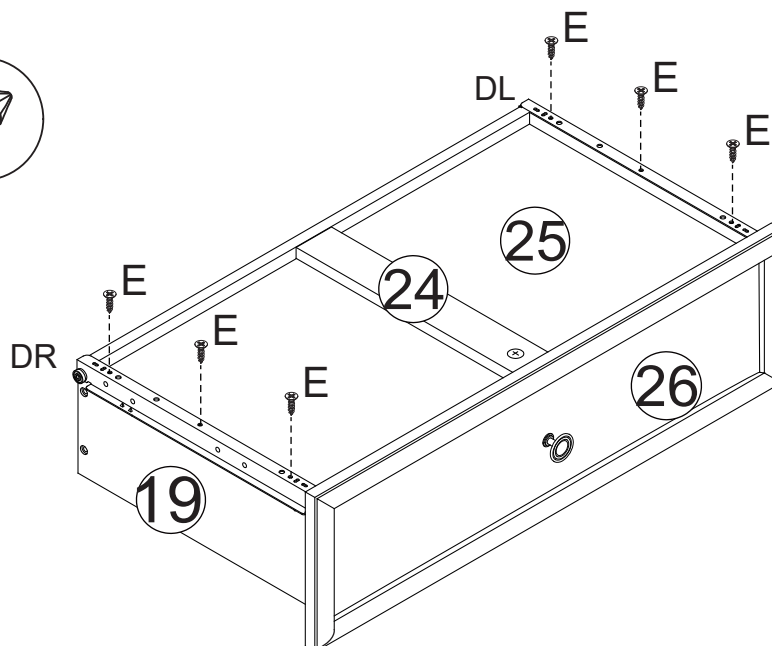
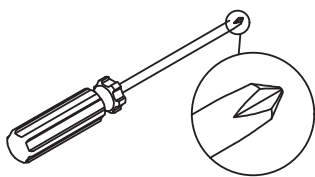
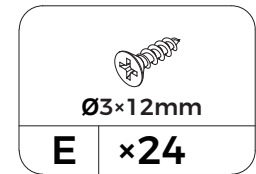
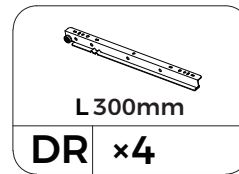
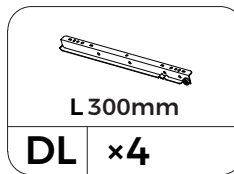
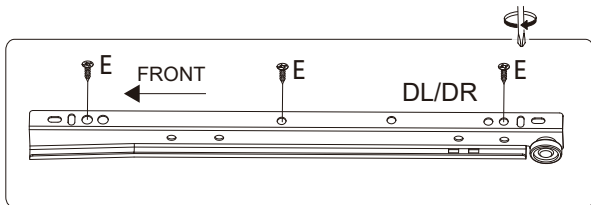
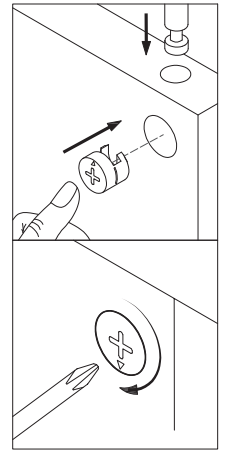
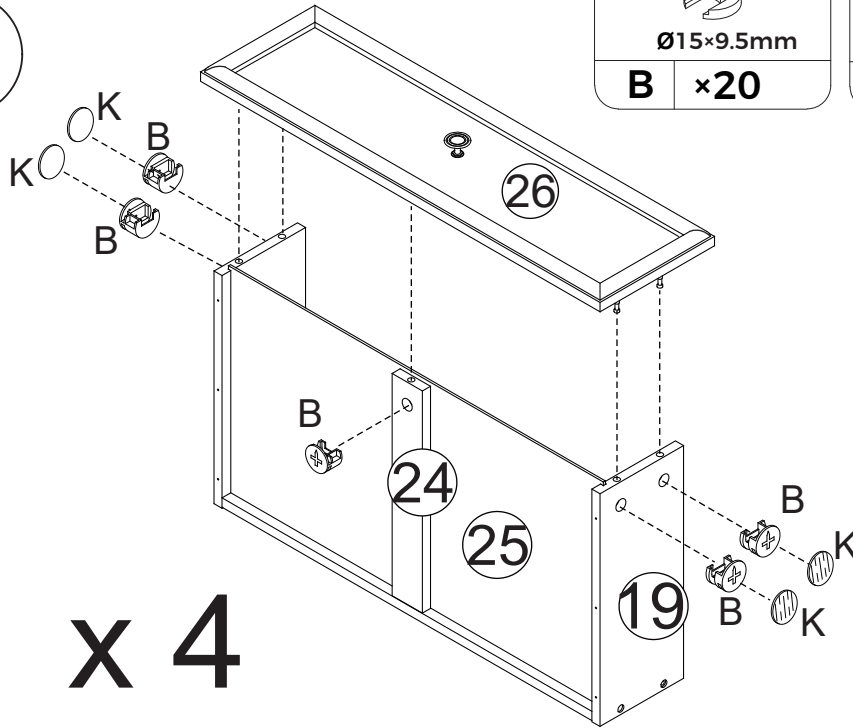
STEP 23

Please tighten the screws after completing all installation.

Por favor, apriete los tornillos después de instalar todo.



Cover the visible

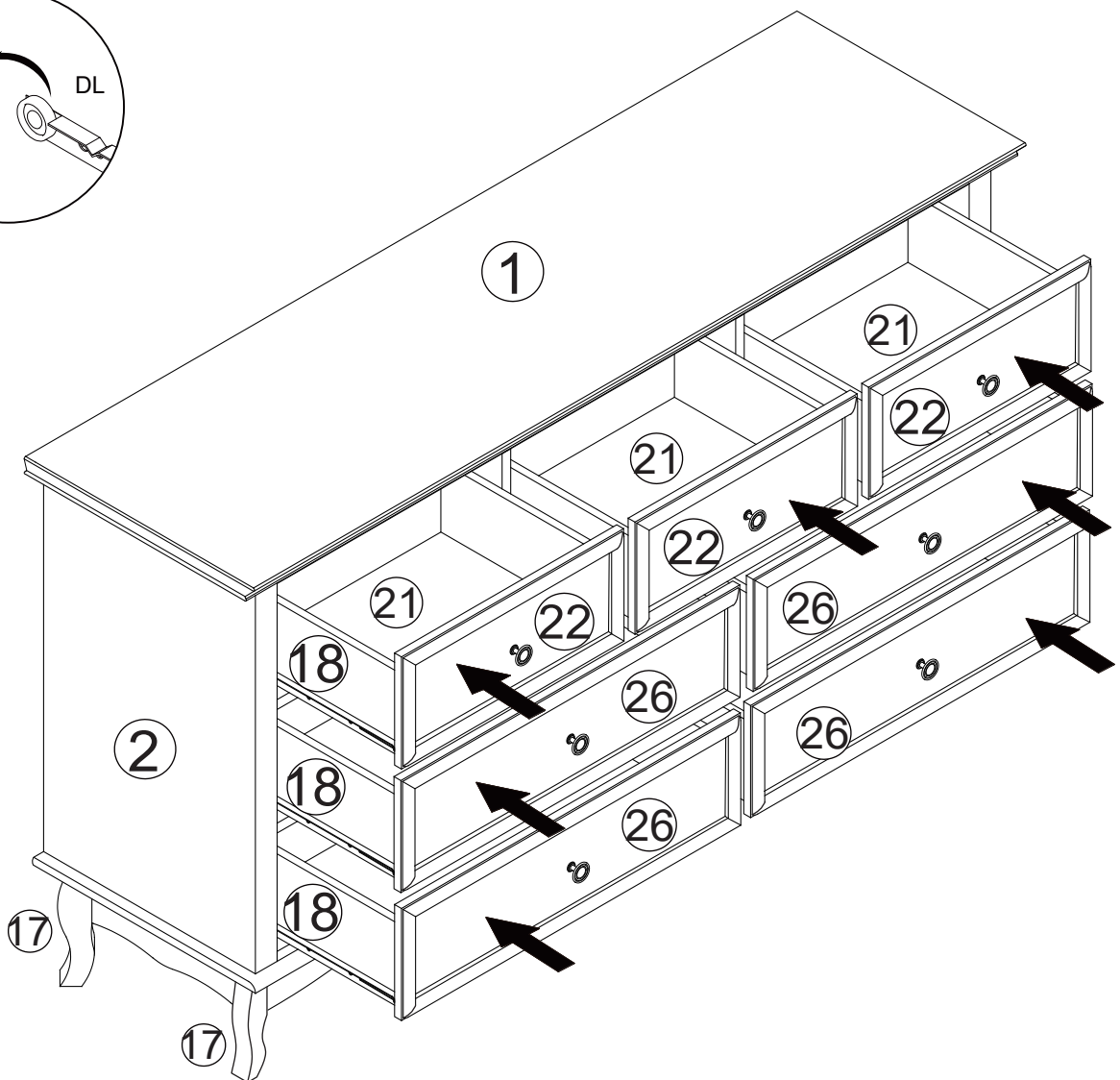
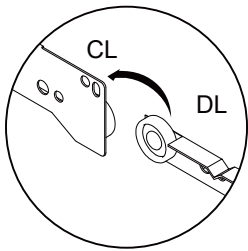
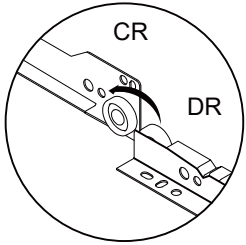


x 4

STEP 24

Please tighten the screws after completing all installation.

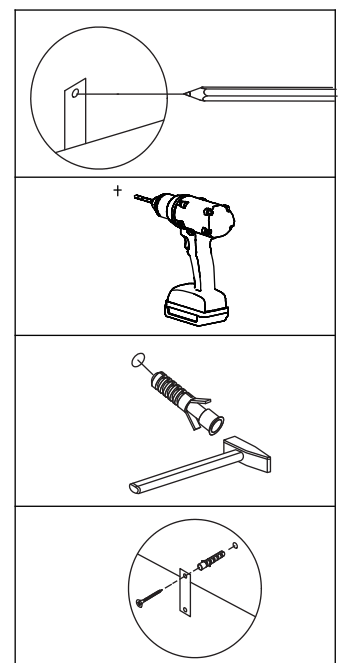
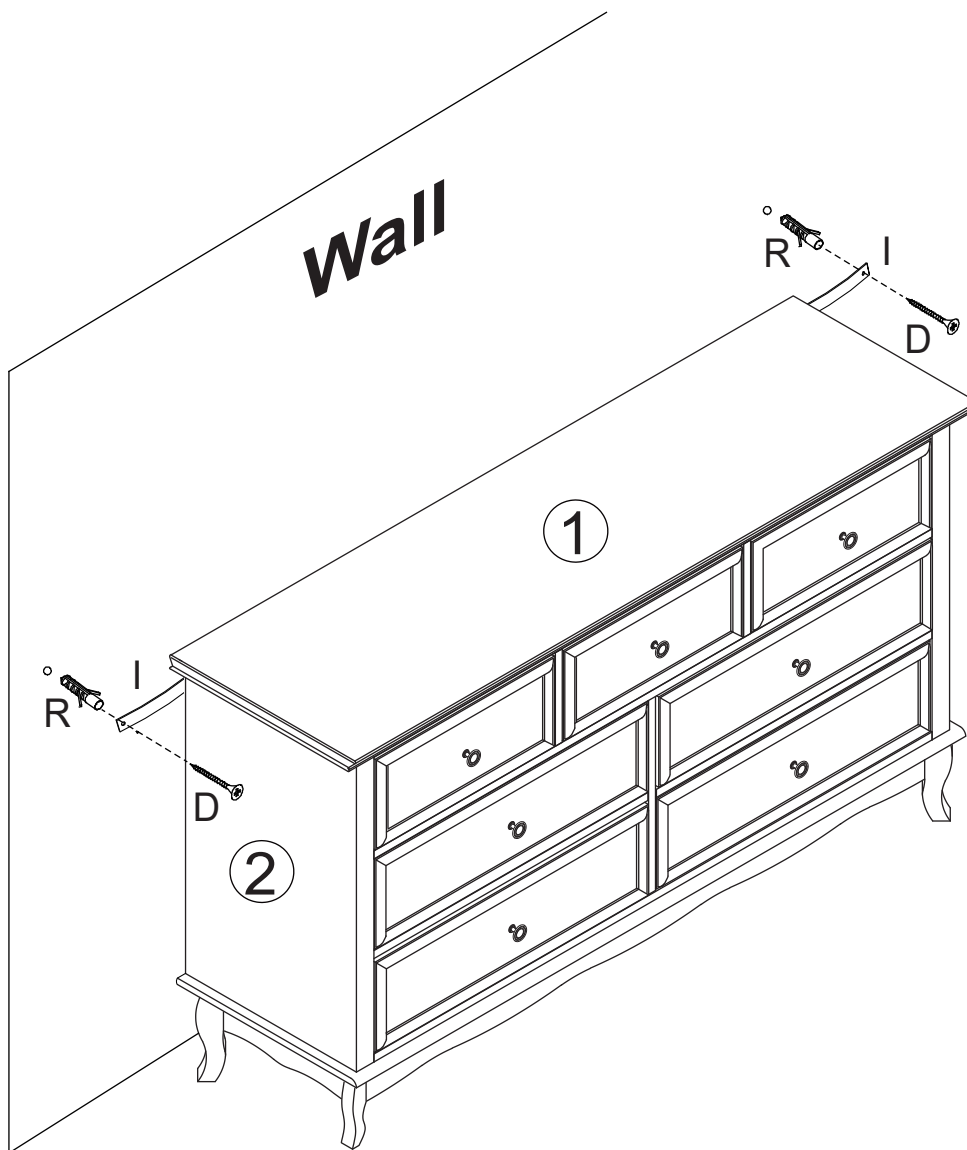
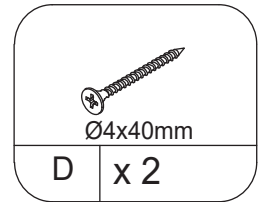
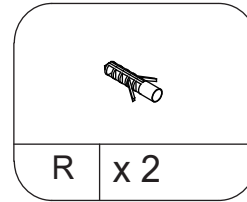
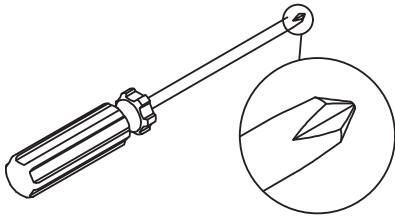
Por favor, apriete los tornillos después de instalar todo.



STEP 25

Please tighten the screws after completing all installation.

Por favor, apriete los tornillos después de instalar todo.





MAINTENANCE AND CARE

Prevent Moisture Damage:

Safeguard your laminate furniture by keeping it in a dry environment. Store the furniture away from damp areas and water sources.

Sunlight Shielding:

Shield your laminate furniture from direct sunlight to prevent color fading and surface deterioration. Consider using curtains or blinds for protection, especially if direct sunlight exposure is unavoidable.

Regular Care:

Maintain your laminate furniture's appearance by gently wiping surfaces with a damp cloth. Avoid using overly wet cloths or abrasive cleaning tools.

Avoid Scratches:

Protect the furniture surface from scratches by refraining from placing sharp or hard objects on it. When moving the furniture, be cautious not to scrape the legs against the floor.

Proper Weight Distribution:

Prevent structural damage by placing heavy objects on stable support surfaces rather than directly on the laminate furniture's surface. This simple step can prolong the life of your furniture.

Evite daños por humedad:

Proteja sus muebles laminados manteniéndolos en un ambiente seco. Guarde los muebles lejos de zonas húmedas y fuentes de agua.

Protéjalos de la luz solar:

Proteja sus muebles laminados de la luz solar directa para evitar la pérdida de color y el deterioro de la superficie. Considere el uso de cortinas o persianas como protección, especialmente si la exposición directa a la luz solar es inevitable.

Cuidado regular:

Mantenga el aspecto de sus muebles laminados limpiando suavemente las superficies con un paño húmedo. Evite utilizar paños demasiado húmedos o herramientas de limpieza abrasivas.

Evite los arañazos:

Proteja la superficie del mueble de arañazos evitando colocar objetos afilados o duros sobre ella. Al mover el mueble, tenga cuidado de no raspar las patas contra el suelo.

Distribución adecuada del peso:

Evite daños estructurales colocando objetos pesados sobre superficies de apoyo estables en lugar de directamente sobre la superficie del mueble laminado. Este sencillo paso puede prolongar la vida de sus muebles.



WARRANTY INFORMATION

Warranty Coverage: Our warranty provides protection against manufacturing defects in materials and workmanship for a specified period from the date of purchase, as outlined in the accompanying warranty documentation.

Exclusions: The warranty does not cover damages resulting from misuse, negligence, accidents, normal wear and tear, unauthorized repairs or modifications, improper assembly, or failure to adhere to the care and maintenance guidelines provided.

WARRANTY CLAIM PROCESS

To initiate a return, please follow these steps:

1. Log into your account and go to the "Your Orders" section.
2. Locate the order containing the item you wish to return.
3. Contact our customer service for assistance in obtaining a prepaid return label.
4. Once you receive the return label, securely affix it to the package.
5. You can then choose to drop off the package at a designated carrier location or arrange for a pickup.
6. After we receive and inspect the returned product, we will initiate the refund process.
7. The refund will be credited back to the original payment method used during the purchase.
8. Typically, refunds are processed within 3-5 business days.

Cobertura de la garantía: Nuestra garantía proporciona protección contra defectos de fabricación en materiales y mano de obra durante un período determinado a partir de la fecha de compra, como se indica en la documentación de garantía adjunta.

Exclusiones: La garantía no cubre los daños resultantes de uso indebido, negligencia, accidentes, desgaste normal, reparaciones o modificaciones no autorizadas, montaje incorrecto o incumplimiento de las directrices de cuidado y mantenimiento proporcionadas. las directrices de cuidado y mantenimiento proporcionadas.

PROCESO DE RECLAMACIÓN DE LA GARANTÍA

Para iniciar una devolución, siga estos pasos:

1. Accede a tu cuenta y ve a la sección "Tus pedidos".
2. Localiza el pedido que contiene el artículo que deseas devolver.
3. Ponte en contacto con nuestro servicio de atención al cliente para que te ayuden a obtener una etiqueta de devolución prepagada.
4. Una vez que reciba la etiqueta de devolución, fijela firmemente al paquete.
5. A continuación, puede optar por depositar el paquete en el lugar designado por el transportista o solicitar que lo recojan.
6. Después de que recibamos e inspeccionemos el producto devuelto, iniciaremos el proceso de reembolso.
7. El reembolso se abonará de nuevo al método de pago original utilizado durante la compra.
8. Normalmente, los reembolsos se procesan en un plazo de 3 a 5 días laborables.