

FICHE TECHNIQUE

DESIGNATION : MEUBLE HAUT CUISINE 2 PORTES L80CM "COOKING"

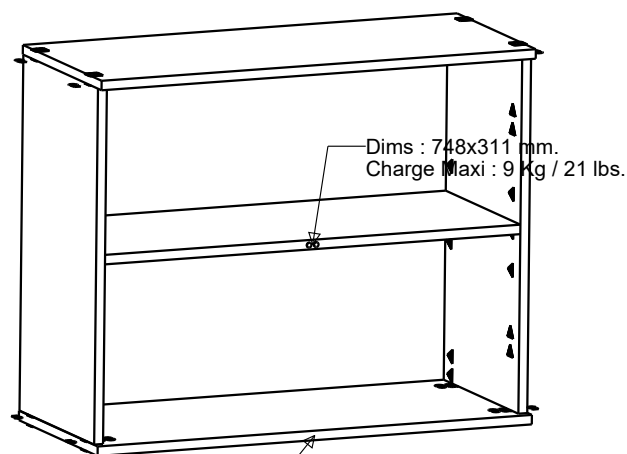
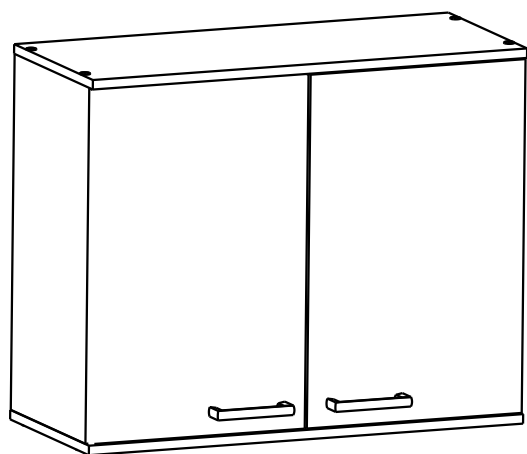
CARACTERISTIQUE TECHNIQUE : Meuble en panneaux de particules de Epaisseur
Meuble en panneaux de particules revêtu d'un
décor papier ou mélamine imitation suivant coloris.

<u>EMBALLAGE :</u>	<u>Poids</u>	<u>Volume</u>	<u>Dimensions</u>
	19 kg 41,88 lbs	0.0425 m3	840x406x124mm 34 04/16"x15 16/16"x4 14/16"

CROQUIS ET DIMENSIONS

REFERENCE
300433 0

DECORS
Chene kronberg/blanc



Dims : 782x328 mm.
Charge Maxi : 11 Kg / 24 lbs.

