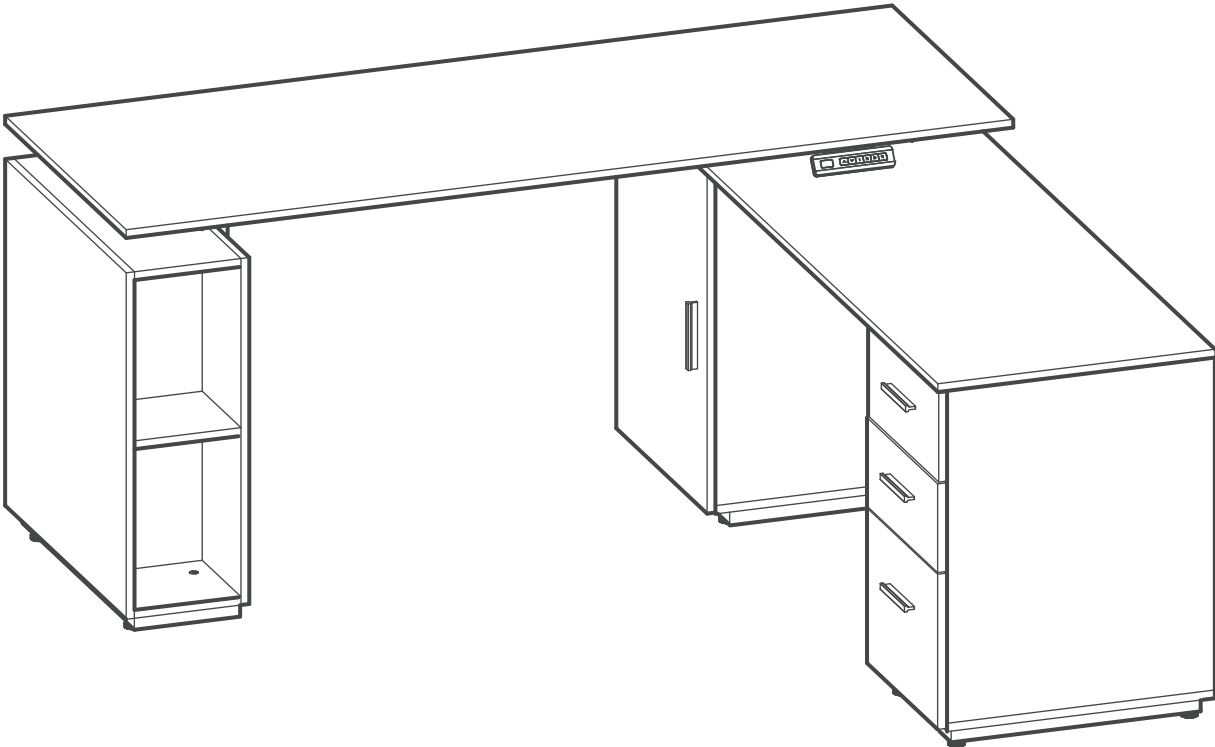


ASSEMBLY INSTRUCTIONS





English

Caution

- Keep children and animals away from the desk during use. Ensure the desktop is not touching any walls.
- Remove obstacles taller than 20"/51cm from underneath the desk.
- Operate only in a working environment temperature of 32°F-104°F/0°C-40°C.
- Keep product away from corrosive gases, liquids and dusty objects.
- Keep hands, feet and other body parts in a safe position during operation. Anti-collision is not automatically enabled during all resets.
- The company does not bear any warranty or liability for damage and human injury caused by any abnormal or un-intended operation of the equipment.
- It is necessary to perform a manual reset after the initial installation or power cycling the equipment.

Español

Precaución

- Mantenga a los niños y animales alejados del escritorio durante su uso. Asegúrese de que el escritorio no toca ninguna pared.
- Retire aquellos obstáculos con una altura superior a 20"/51cm de debajo del escritorio.
- Opérela únicamente en una temperatura del entorno de trabajo de 32°F-104°F/0°C-40°C.
- Mantenga el producto alejado de gases corrosivos, líquidos y objetos con polvo.
- Mantenga las manos, pies y otras partes del cuerpo en una posición segura durante el funcionamiento. No se habilita la anticollisión de forma automática tras los reinicios.
- La empresa no ofrece ninguna garantía ni asume ninguna responsabilidad por cualquier daño o lesión humana provocada por un funcionamiento anormal o no previsto del equipo.
- Es necesario realizar un reinicio manual tras la instalación inicial o el ciclo de encendido.

Italiano

Attenzione

- Tenere i bambini e gli animali lontani dalla scrivania durante l'uso. Assicurarsi che il piano non tocchi alcuna parete.
- Rimuovere gli ostacoli più alti di 20"/51cm da sotto la scrivania.
- Operare solo in un ambiente di lavoro con una temperatura di 32°F-104°F/0°C-40°C.
- Tenere il prodotto lontano da gas e liquidi corrosivi e oggetti polverosi.
- Tenere mani, piedi e altre parti del corpo in posizione di sicurezza durante il funzionamento. L'anti-collisione non è automaticamente attivata dopo il ripristino.
- La società non si assume alcuna garanzia o responsabilità per danni e lesioni umane causati da un funzionamento anomalo o non previsto dell'apparecchiatura.
- È necessario eseguire un ripristino manuale dopo l'installazione iniziale o il ciclo di alimentazione.

Deutsch

Vorsicht

- Halten Sie Kinder und Tiere während der Benutzung vom Tisch fern. Achten Sie darauf, dass die Tischplatte keine Wände berührt.
- Entfernen Sie Hindernisse, die höher als 20"/51cm Zoll sind, von der Unterseite des Tisches.
- Betreiben Sie das Gerät nur in einer Arbeitsumgebung mit einer Temperatur von 32°F-104°F/0°C-40°C.
- Halten Sie das Produkt von ätzenden Gasen, Flüssigkeiten und staubigen Gegenständen fern.
- Halten Sie Hände, Füße und andere Körperteile während des Betriebs in einer sicheren Position. Der Antikollisionsschutz wird nach den Zurücksetzen nicht automatisch aktiviert.
- Das Unternehmen übernimmt keine Garantie oder Haftung für Schäden und Verletzungen, die durch einen abnormalen oder unbeabsichtigten Betrieb des Geräts verursacht werden.
- Nach der Erstinstallation oder dem Ersteinschalten der Stromversorgung muss eine manuelle Rückstellung vorgenommen werden.

Français

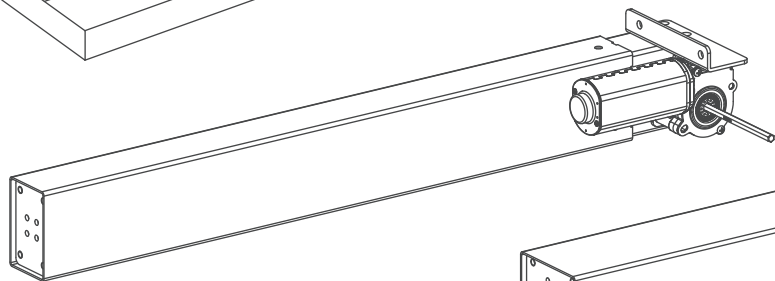
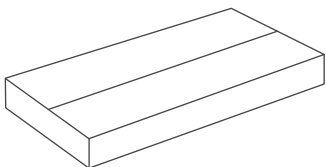
Attention

- Pendant l'utilisation, gardez les enfants et les animaux à l'écart du bureau. Veillez à ce que le bureau ne touche aucun mur.
- Éliminez les obstacles de plus de 20"/51cm pouces de hauteur sous le bureau.
- N'utilisez le produit que dans un environnement de travail dont la température est comprise entre 32°F-104°F/0°C-40°C.
- Éloignez le produit de toute source de gaz corrosifs, de liquides et d'objets poussiéreux.
- Gardez les mains, les pieds et les autres parties du corps dans une position sûre lorsque vous utilisez l'appareil. L'anticollision n'est pas automatiquement activée après les réinitialisations.
- Aucune garantie ou responsabilité n'est assumée par la société pour les dommages et les blessures humaines causés par un fonctionnement anormal ou non intentionnel de l'équipement.
- Une réinitialisation manuelle est indispensable après l'installation initiale ou un cycle d'alimentation.

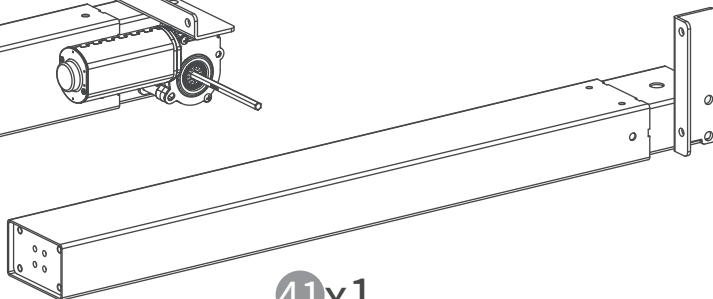
日本語

注意

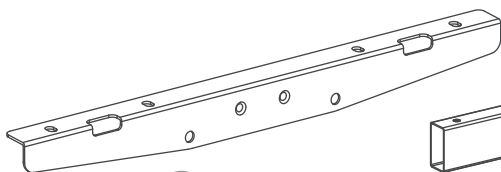
- 本製品を使用している時、子供や動物から遠ざけてください。デスクトップが壁に触れていないことを確認してください。
- 机の底から20インチ/51cmより高い障害物を取り除いてください。
- 32°F-104°F/0°C-40°Cの作動環境温度のみで動作する。
- 本製品を腐食性ガス、液体、ほこりの多い物体から遠ざけてください。
- 操作中に手、足、その他の体の部分を安全な位置に保ってください。アンチ衝突は、すべてのリセット中に自動的に有効にされていません。
- 機器の異常または非意図的な操作によって引き起こされた損傷と人身傷害に対していかなる保証または責任も負いません。
- 初回装着または機器通電後、手動リセットが必要です。



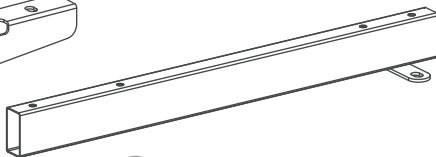
40x1



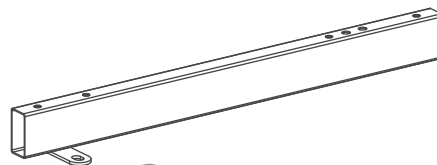
41x1



42x2



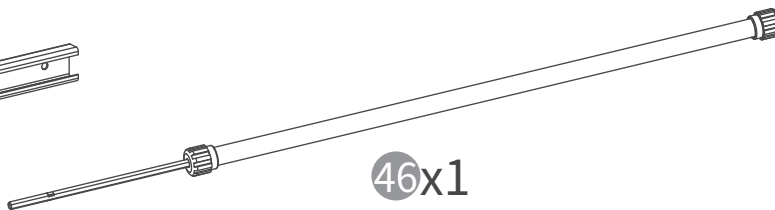
43x1



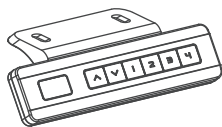
44x1



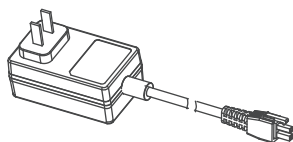
45x1



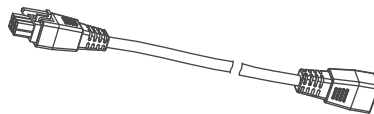
46x1



47x1



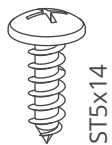
48x1



49x1



50x1



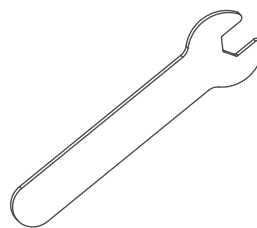
S1x14



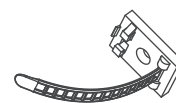
S2x8



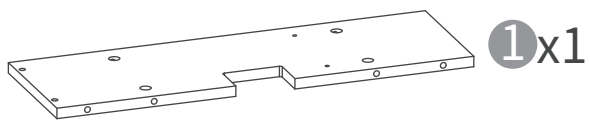
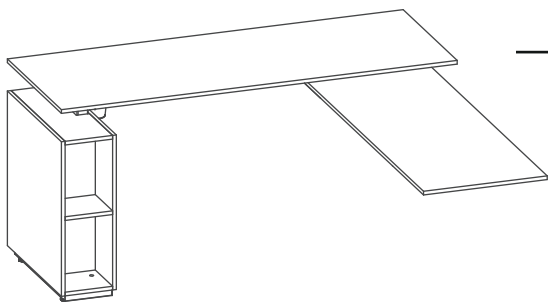
S3x4



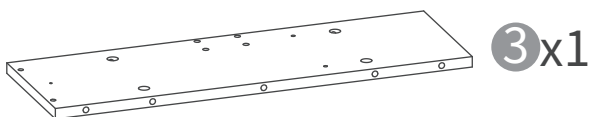
S4x1



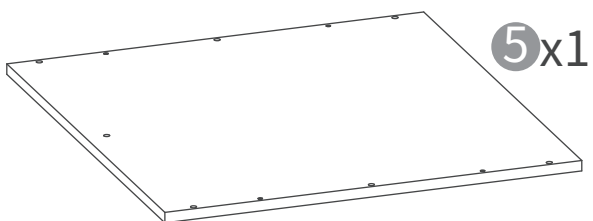
S5x4



1x1



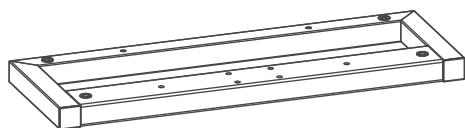
3x1



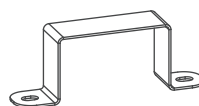
5x1



7x1



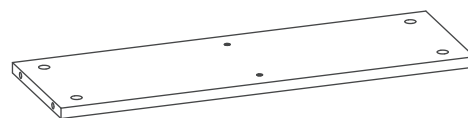
8x1



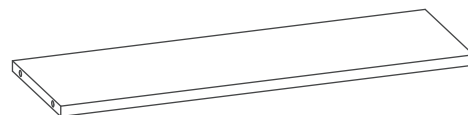
9x4



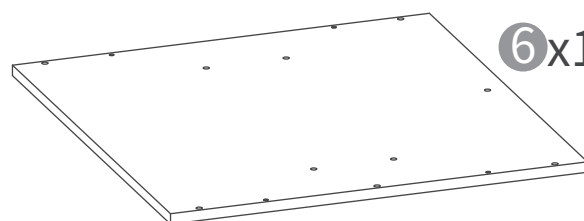
10x3



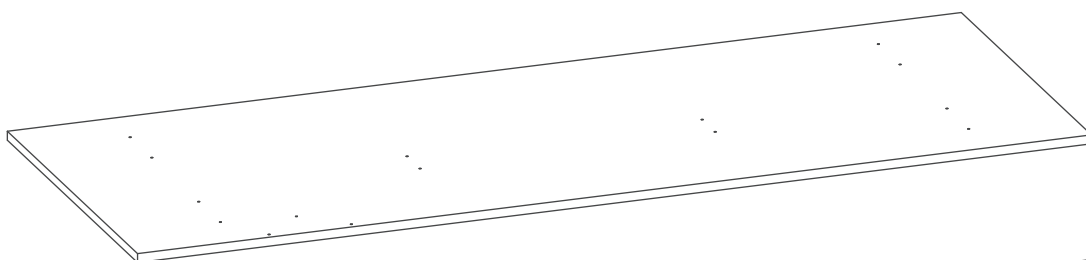
2x1



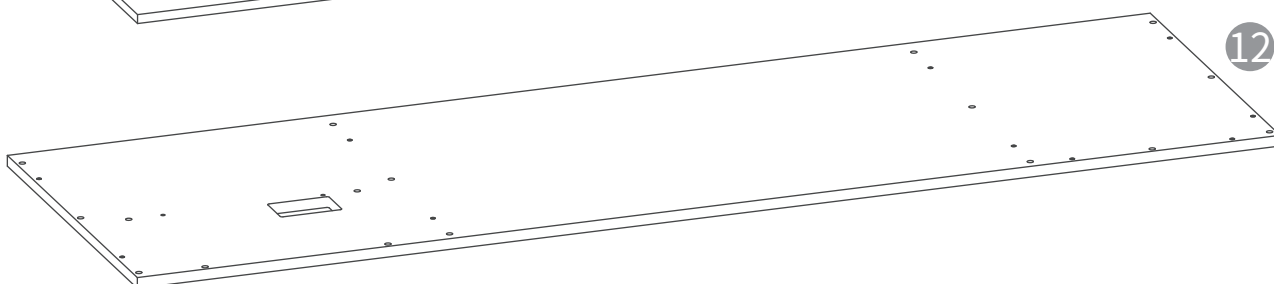
4x1



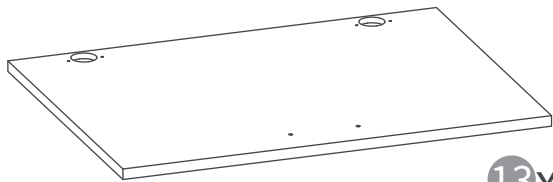
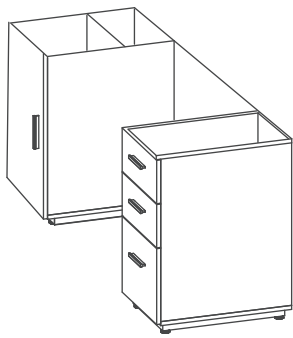
6x1



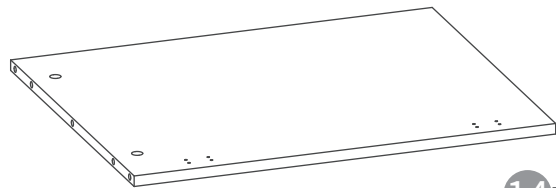
11x1



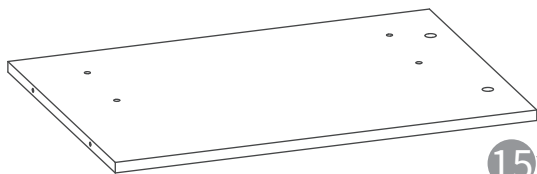
12x1



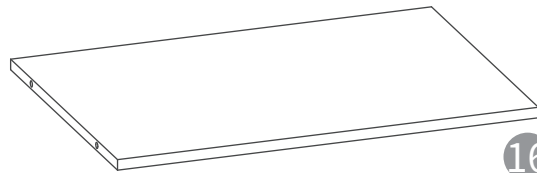
13x1



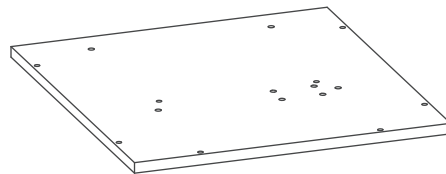
14x1



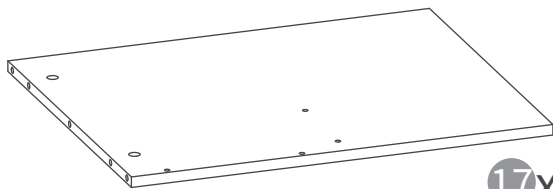
15x1



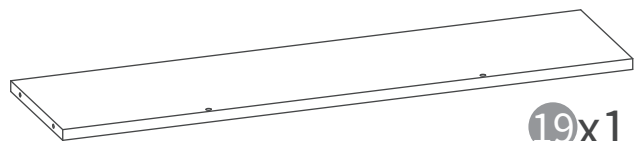
16x1



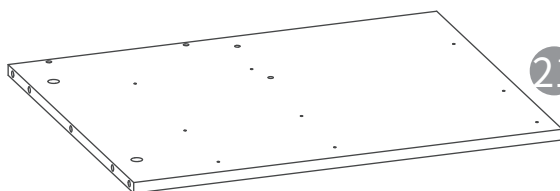
18x1



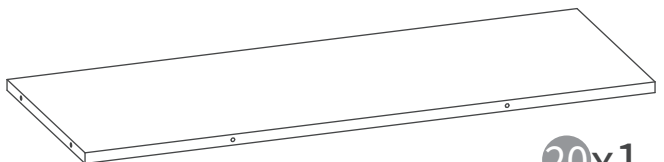
17x1



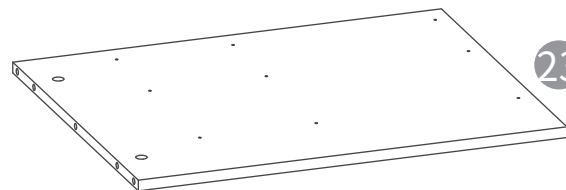
19x1



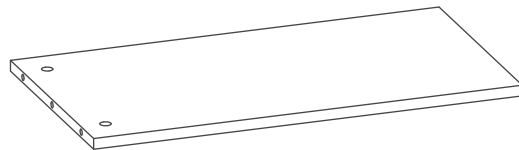
21x1



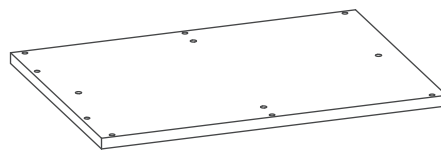
20x1



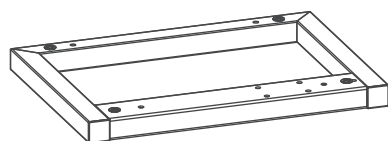
23x1



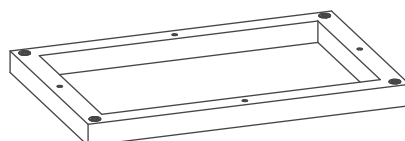
22x1



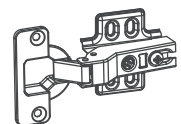
24x1



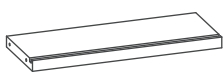
25x1



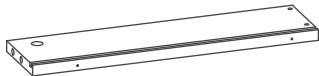
26x1



27x2



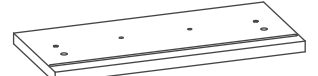
28x2



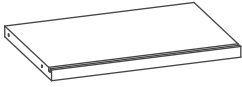
29x2



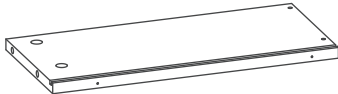
30x2



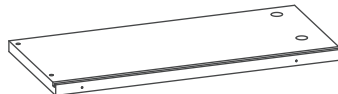
31x2



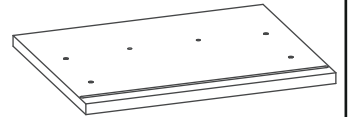
32x1



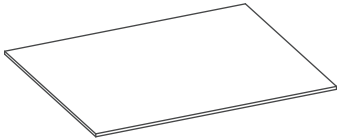
33x1



34x1



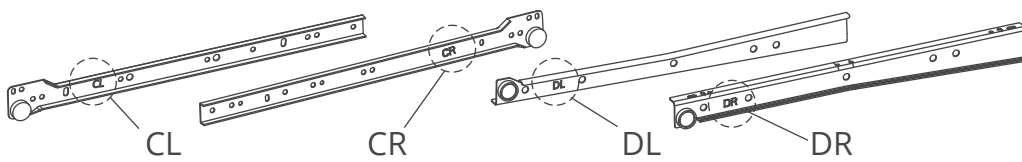
35x1



36x3



37x4

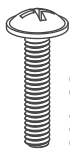


38 x3



M4x13

A x45



M4x20

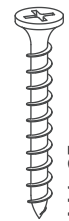
B x8



C x32

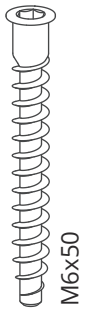


D x32



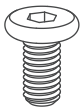
M4x35

E x14



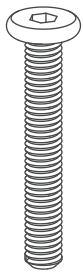
M6x50

F x28



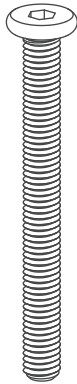
M6x12

G x8



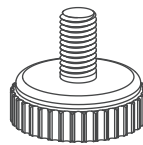
M6x40

H x12



M6x60

I x8



J x12

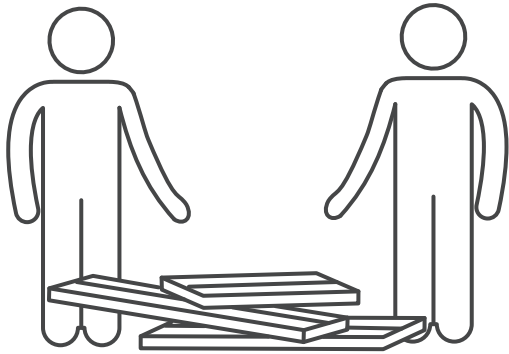


K x36

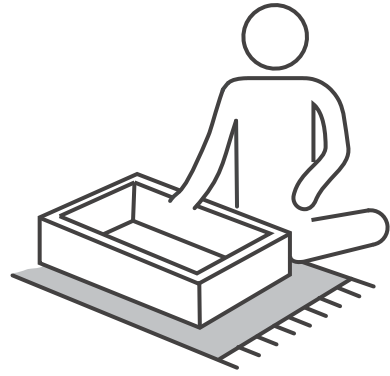


4MM

L x1

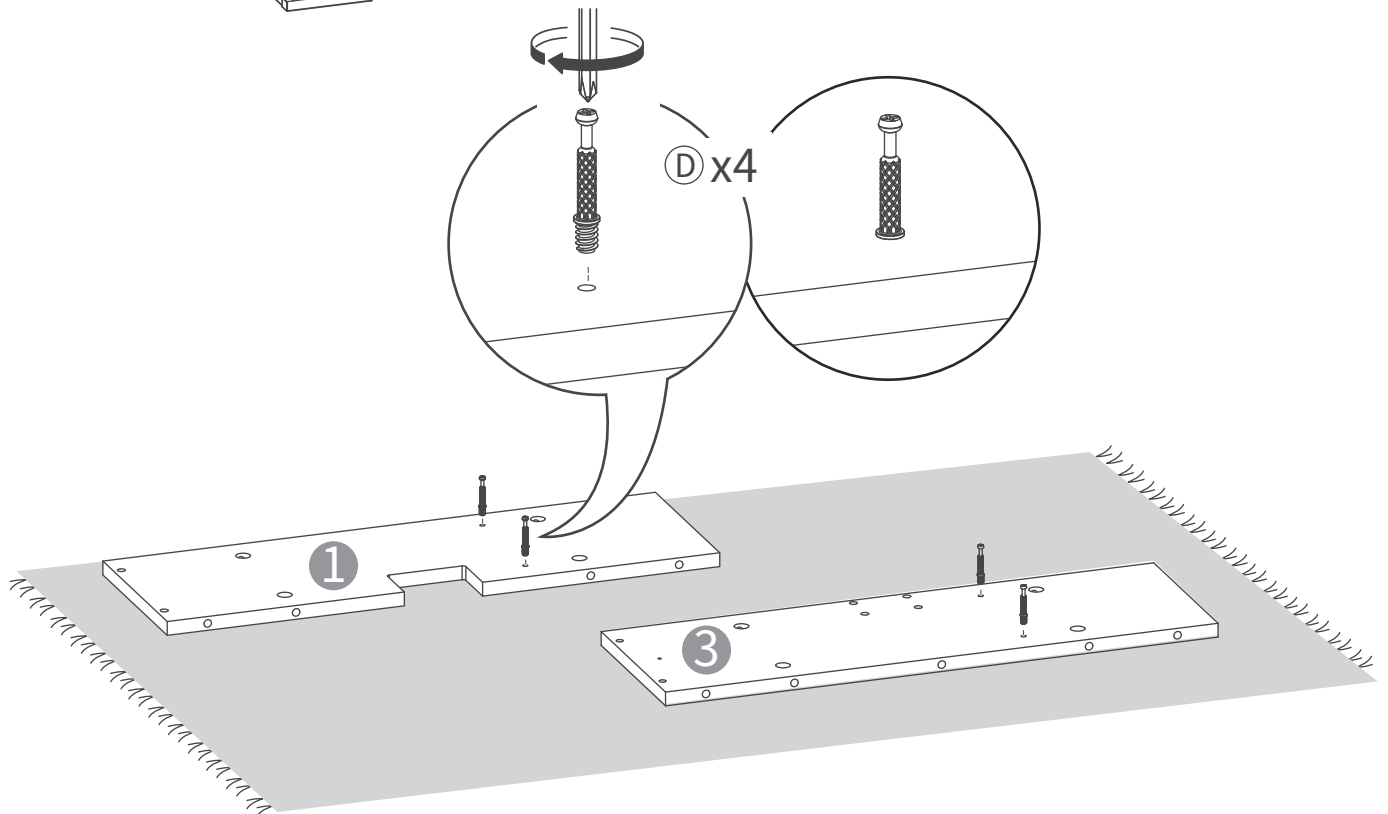
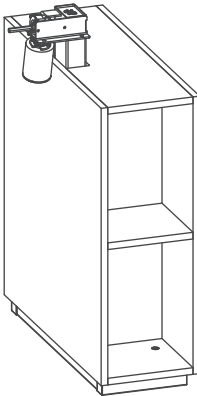


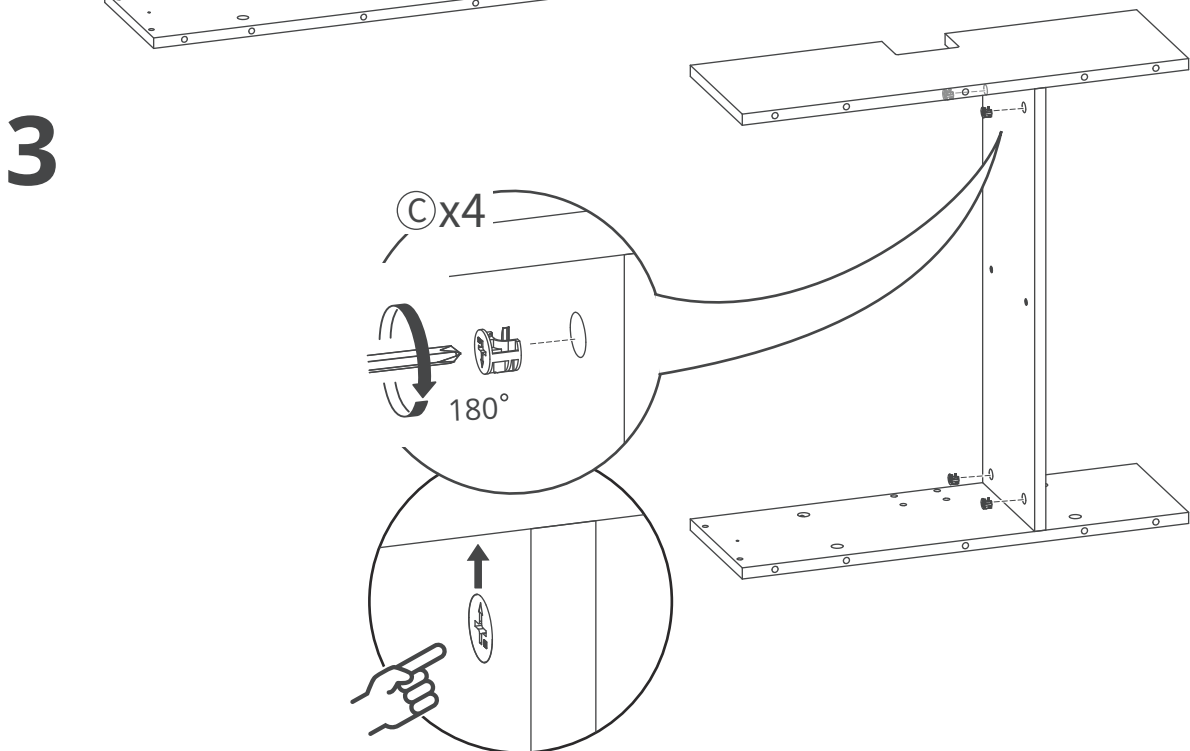
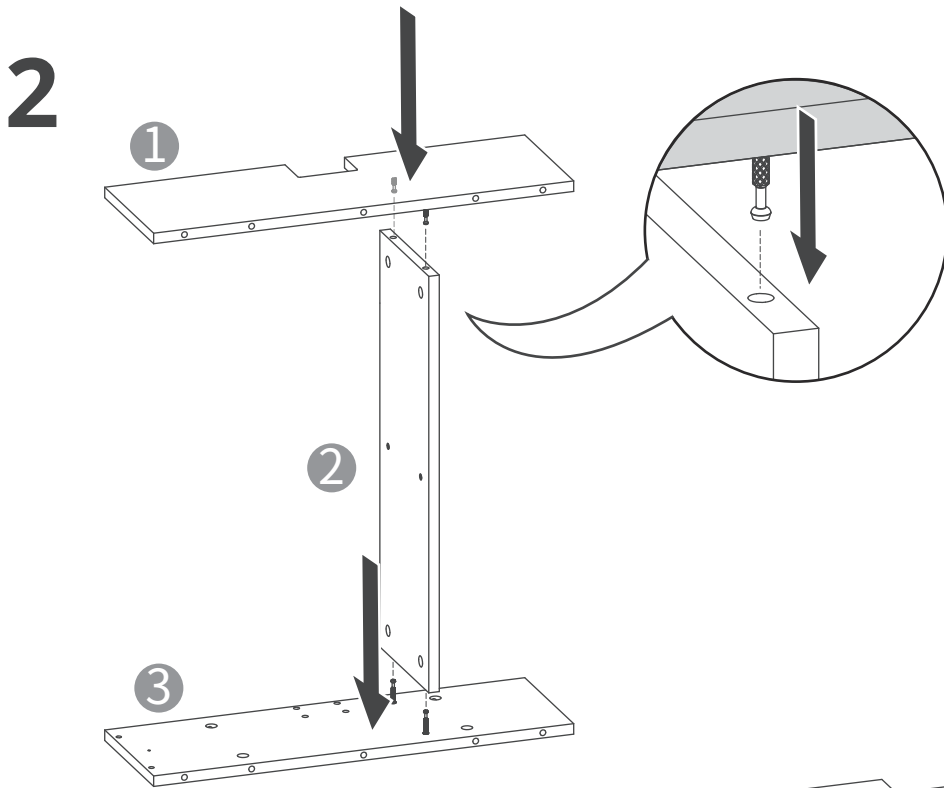
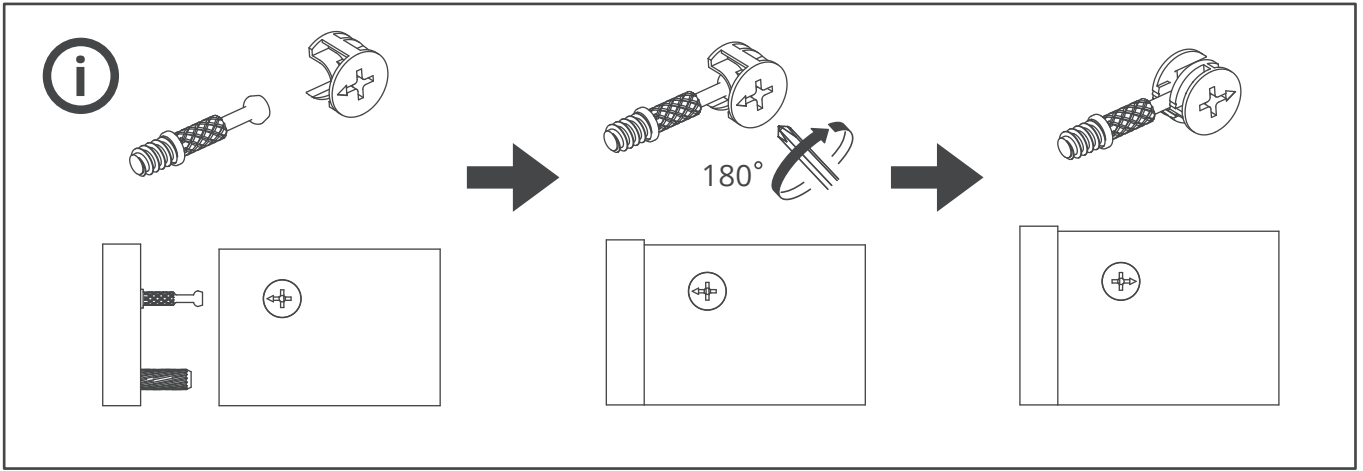
Complete through collaboration.



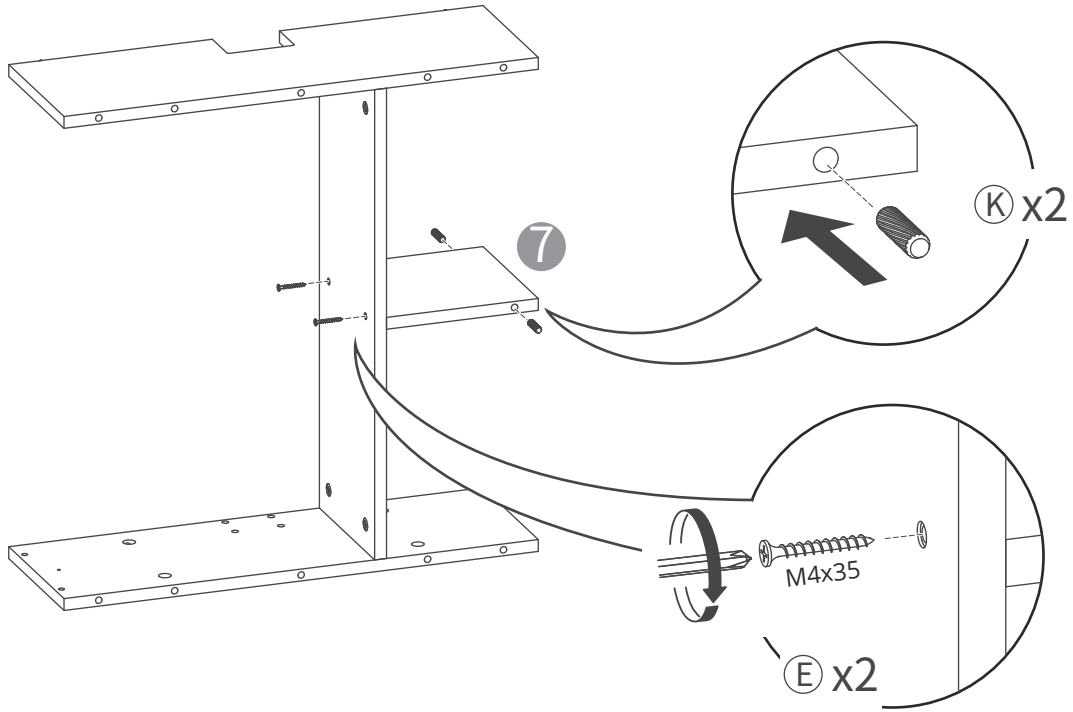
Assembled on mat to prevent scratches.

1

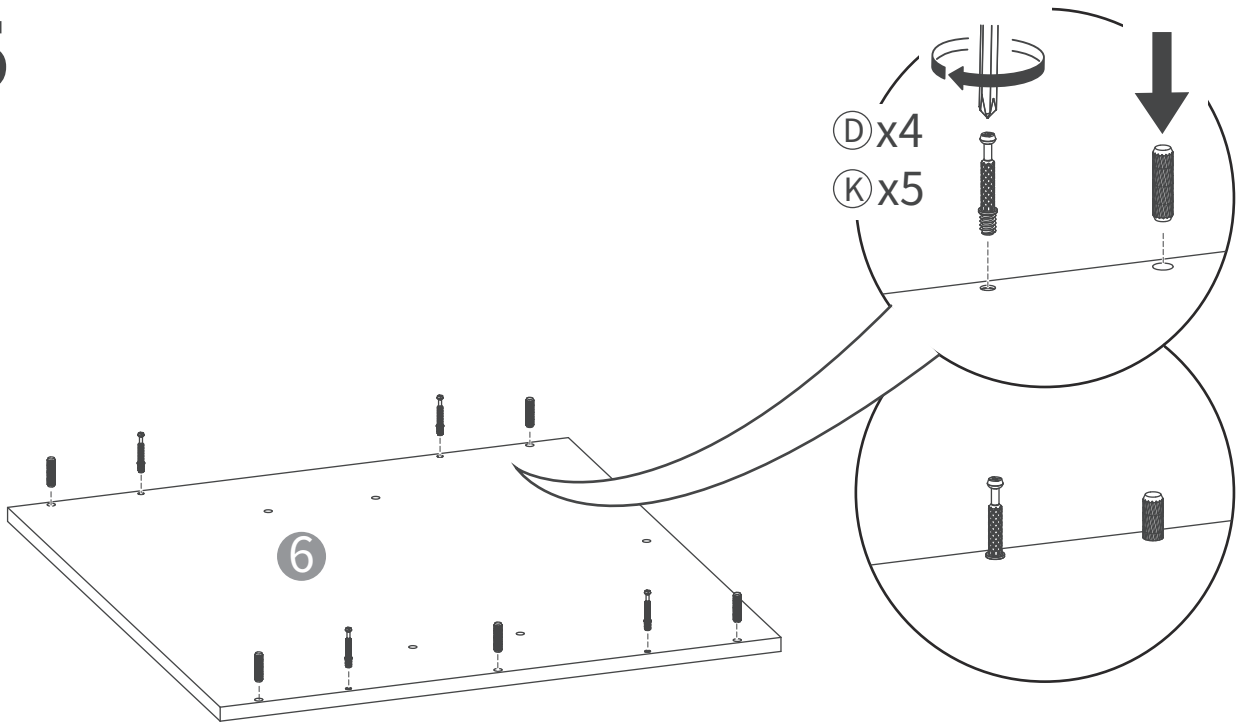




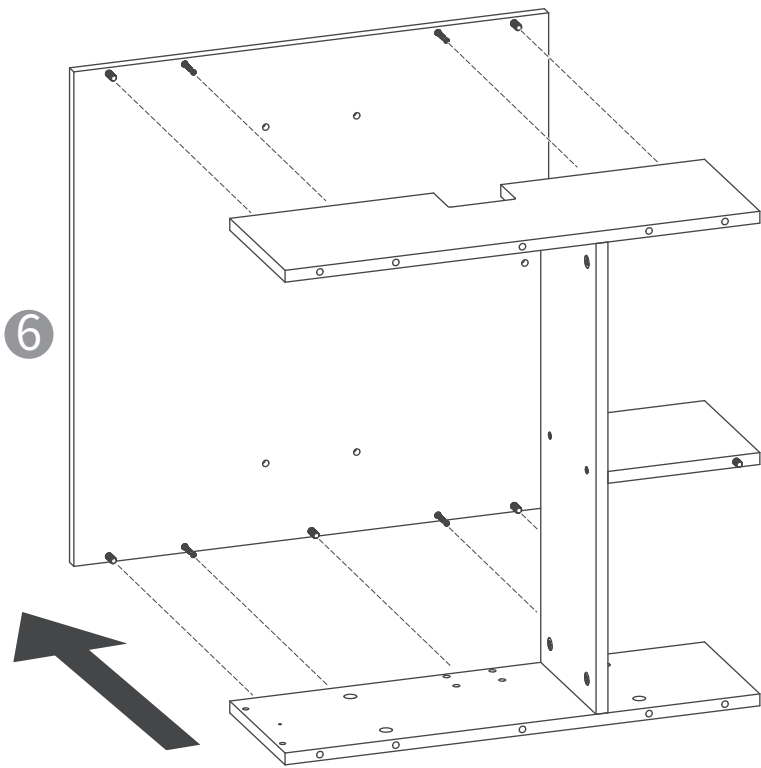
4



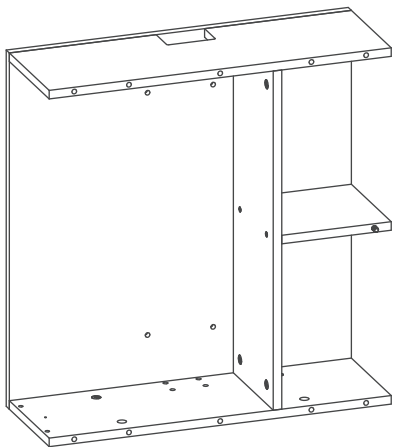
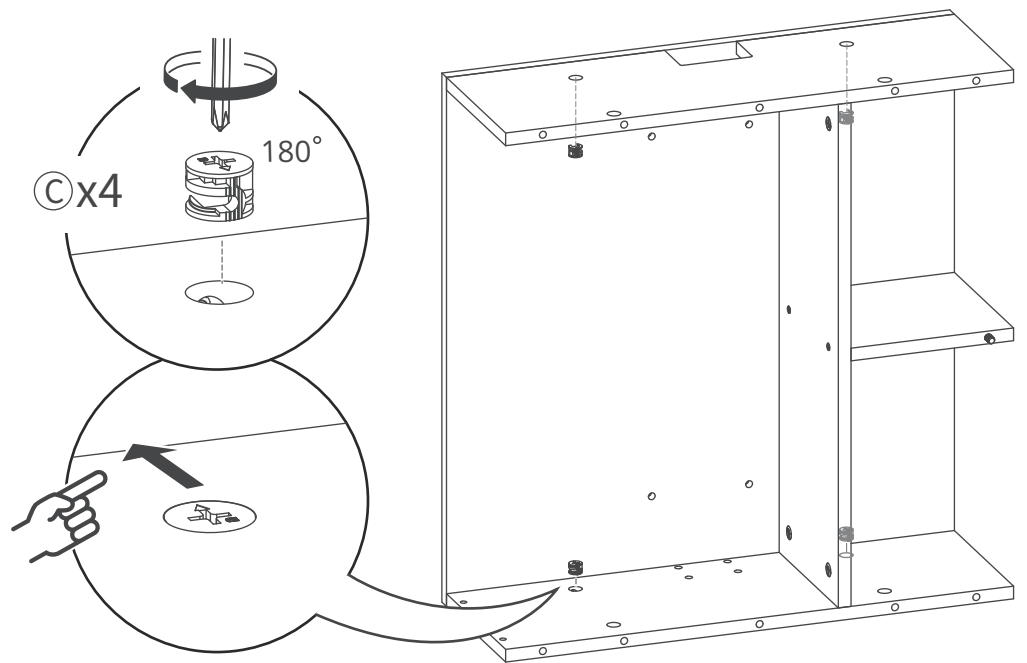
5



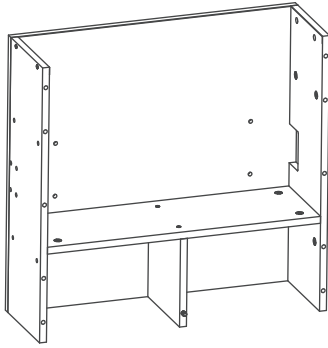
6



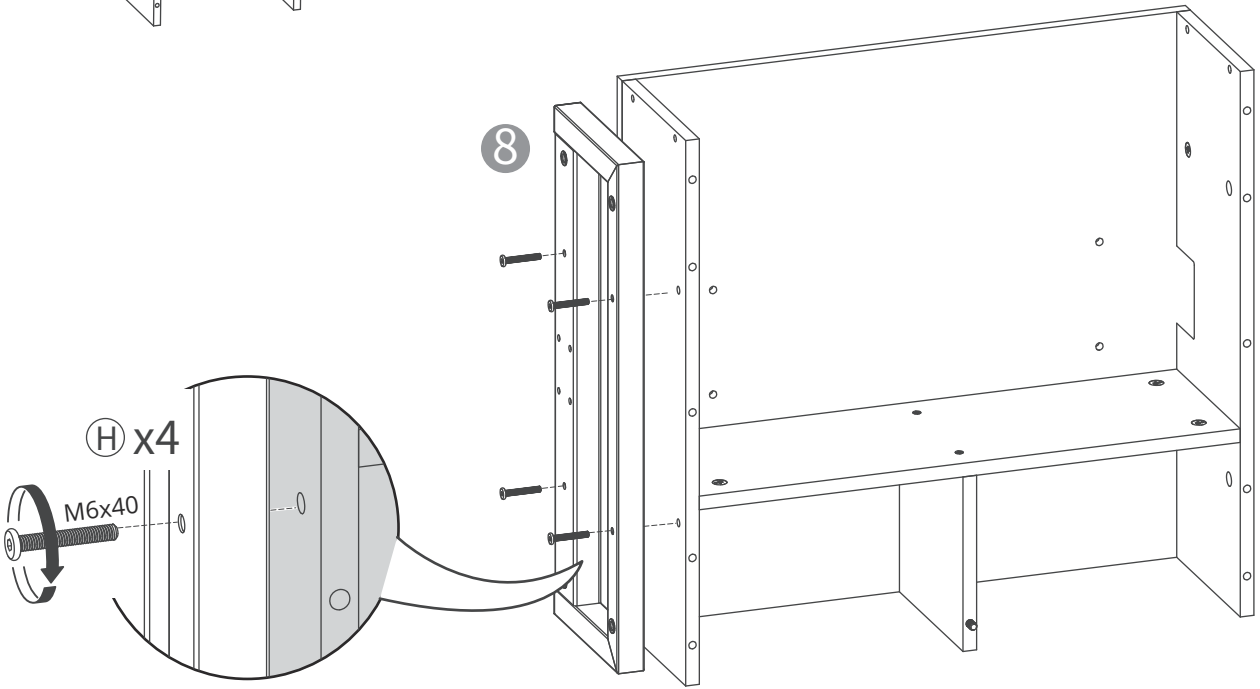
7



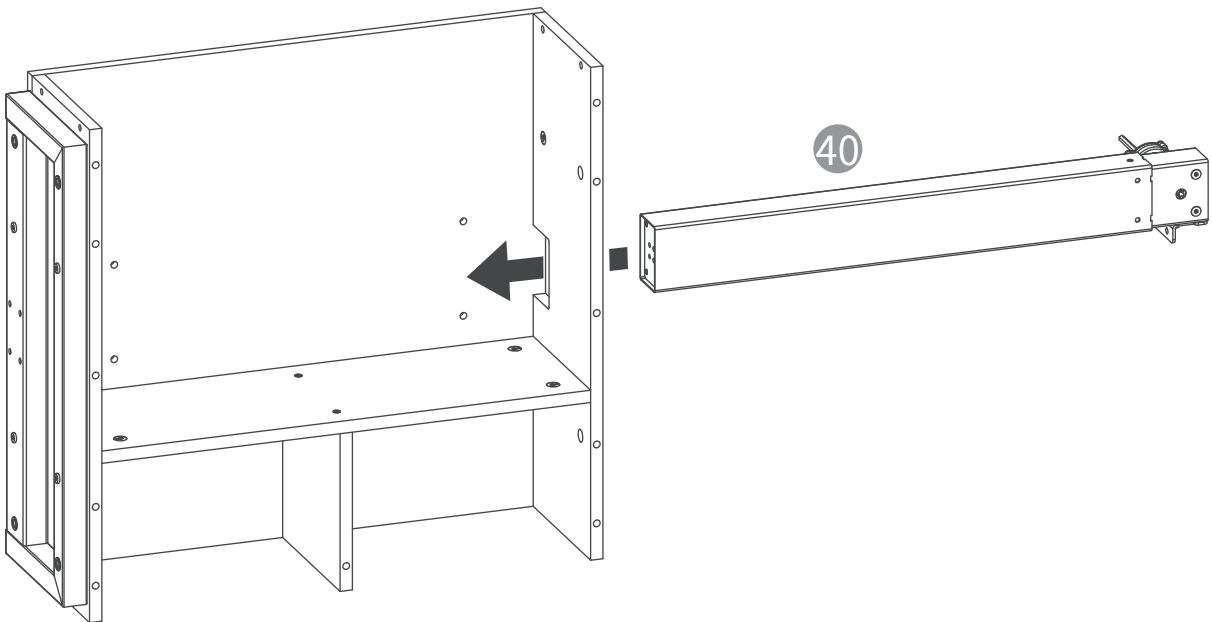
8



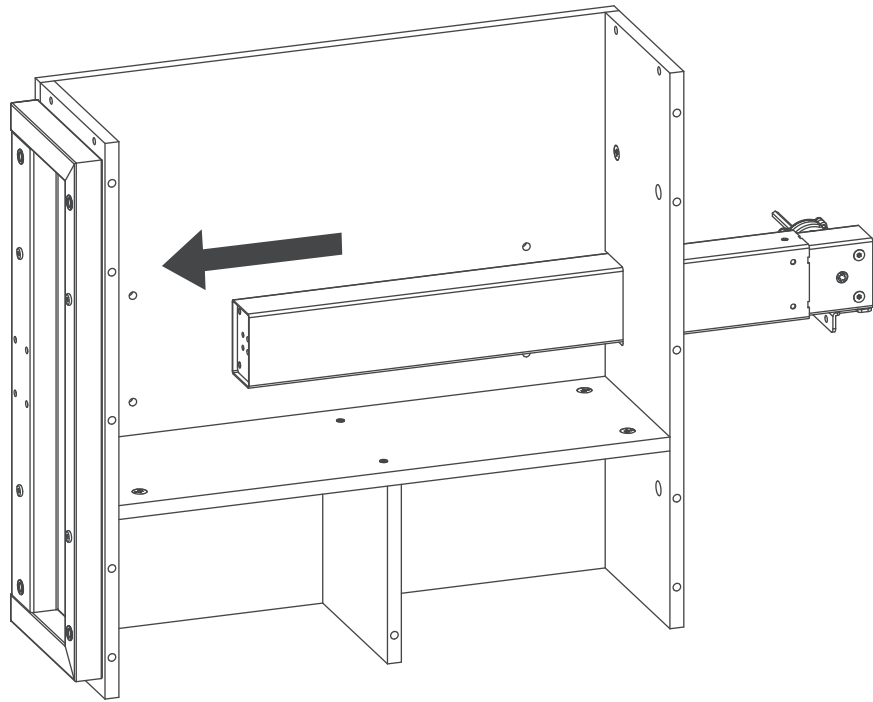
8



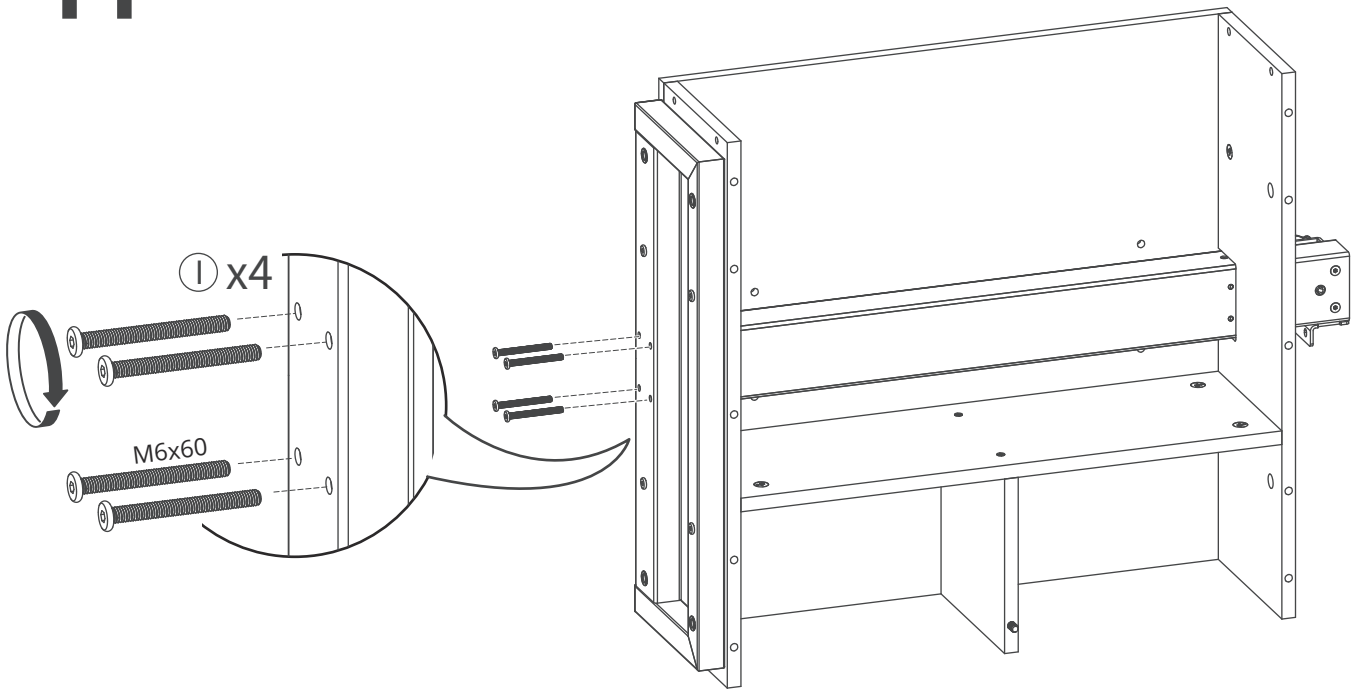
9



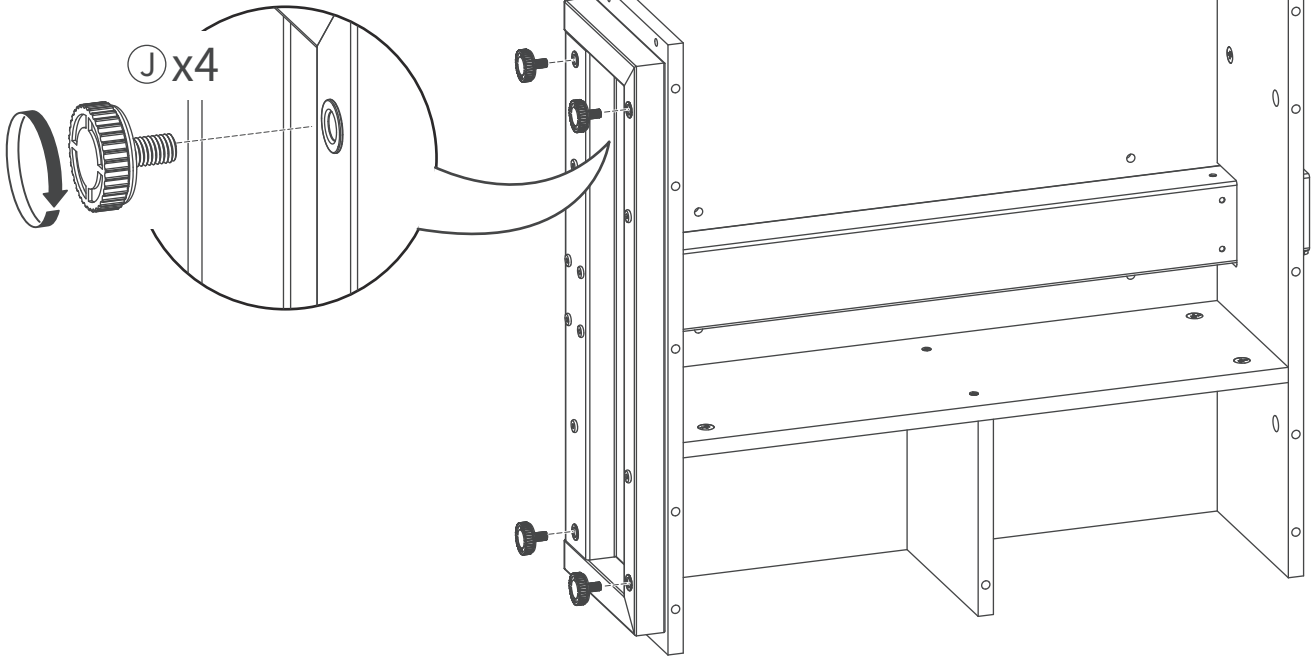
10



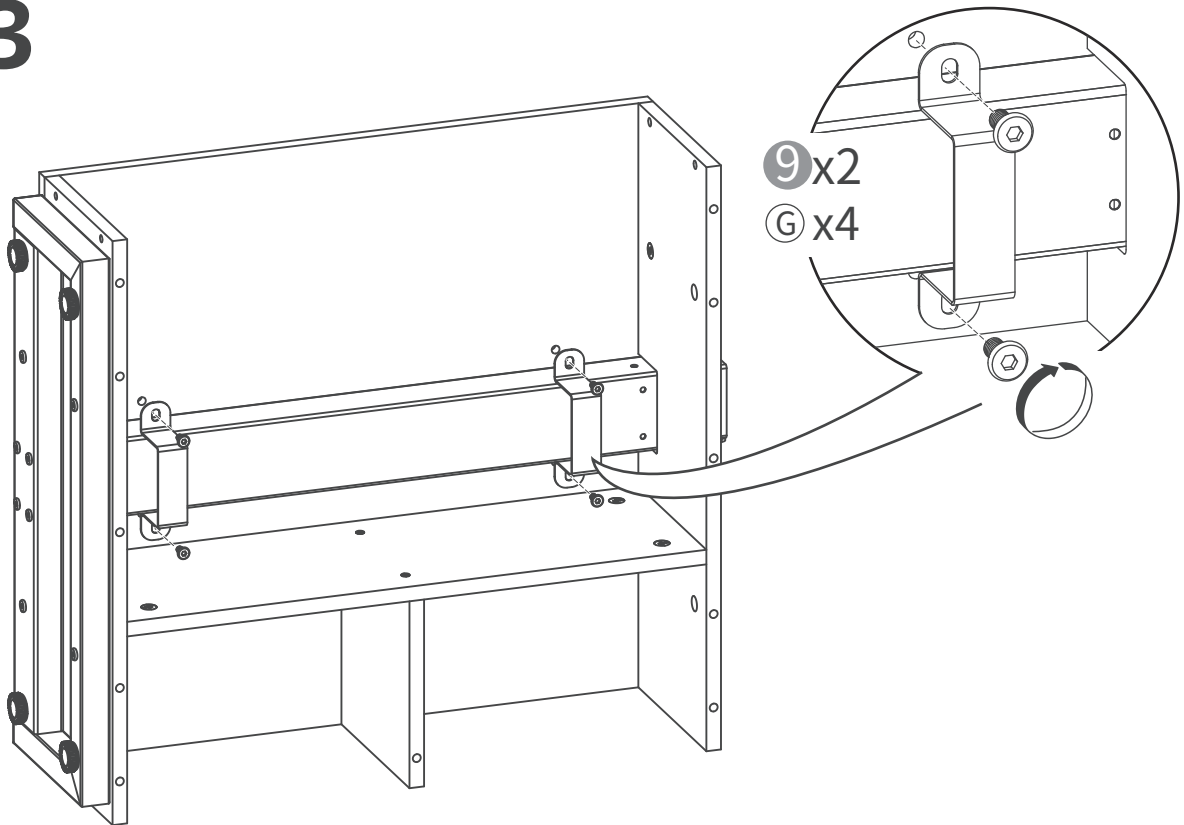
11



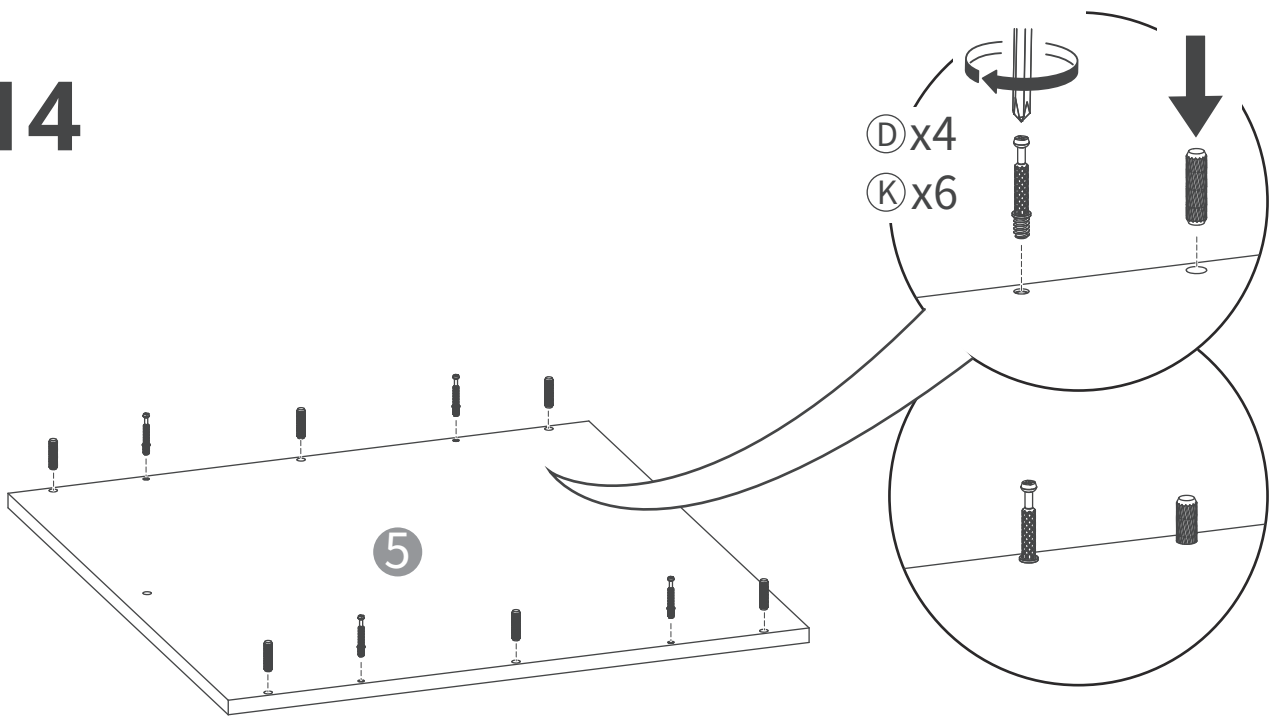
12



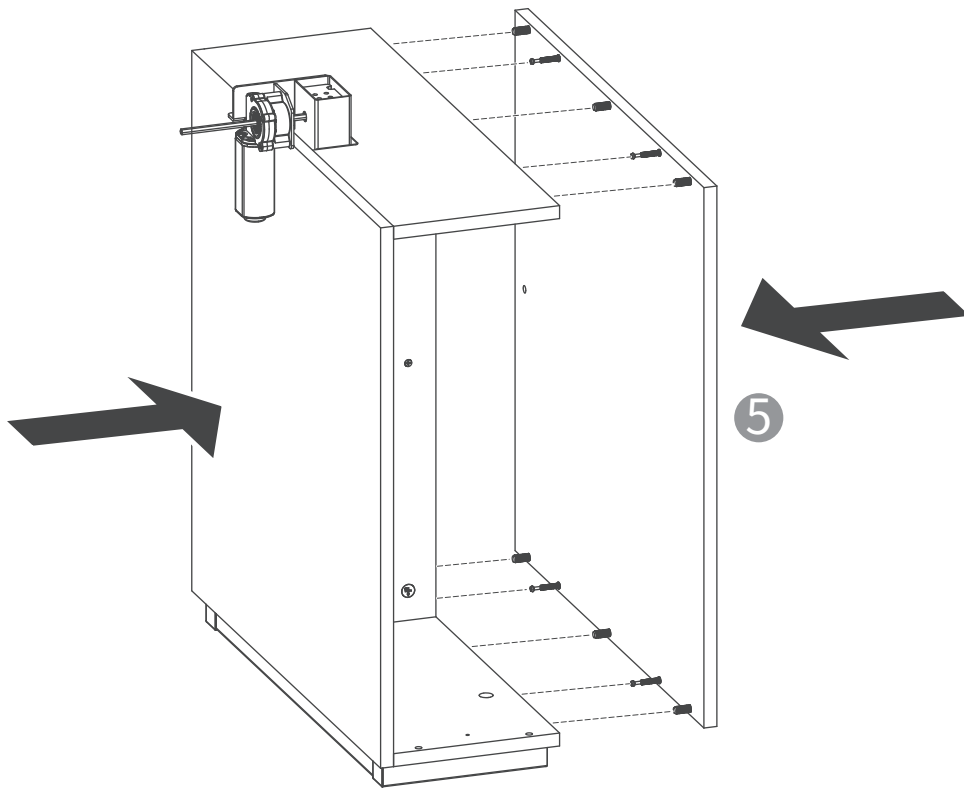
13



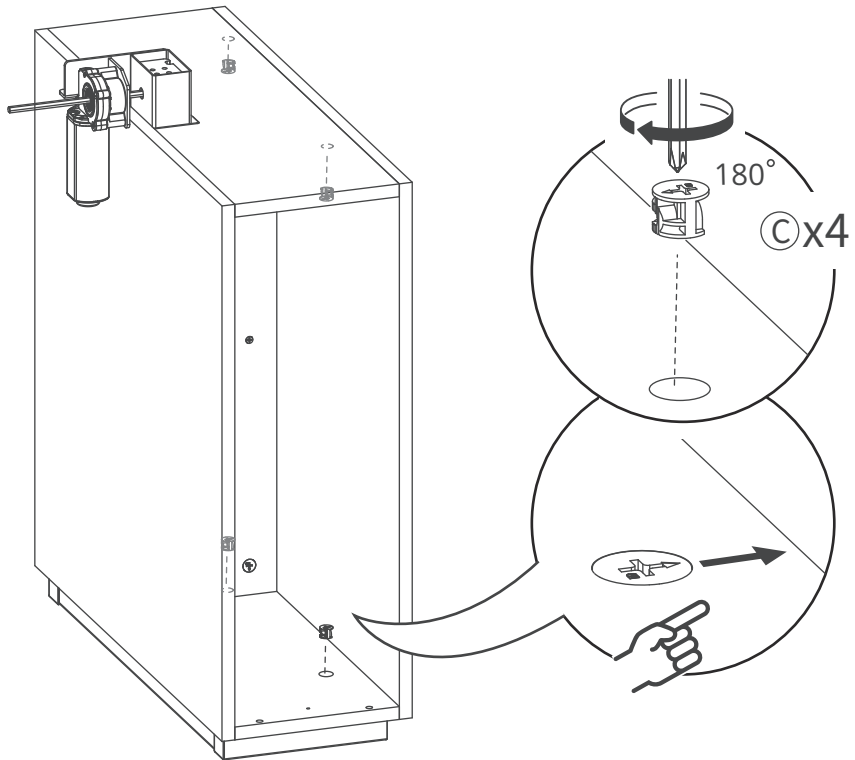
14



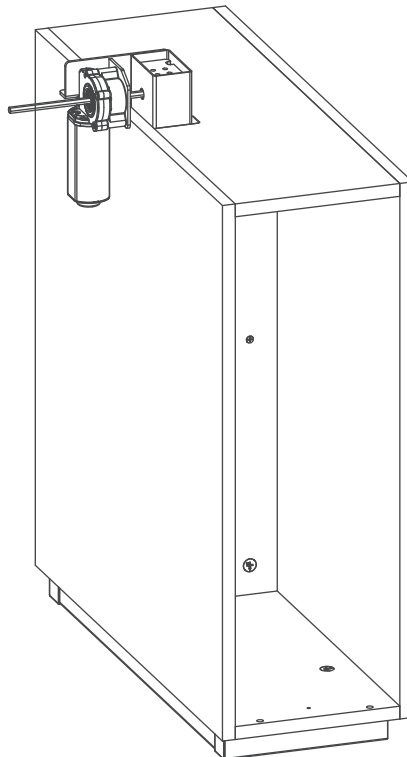
15



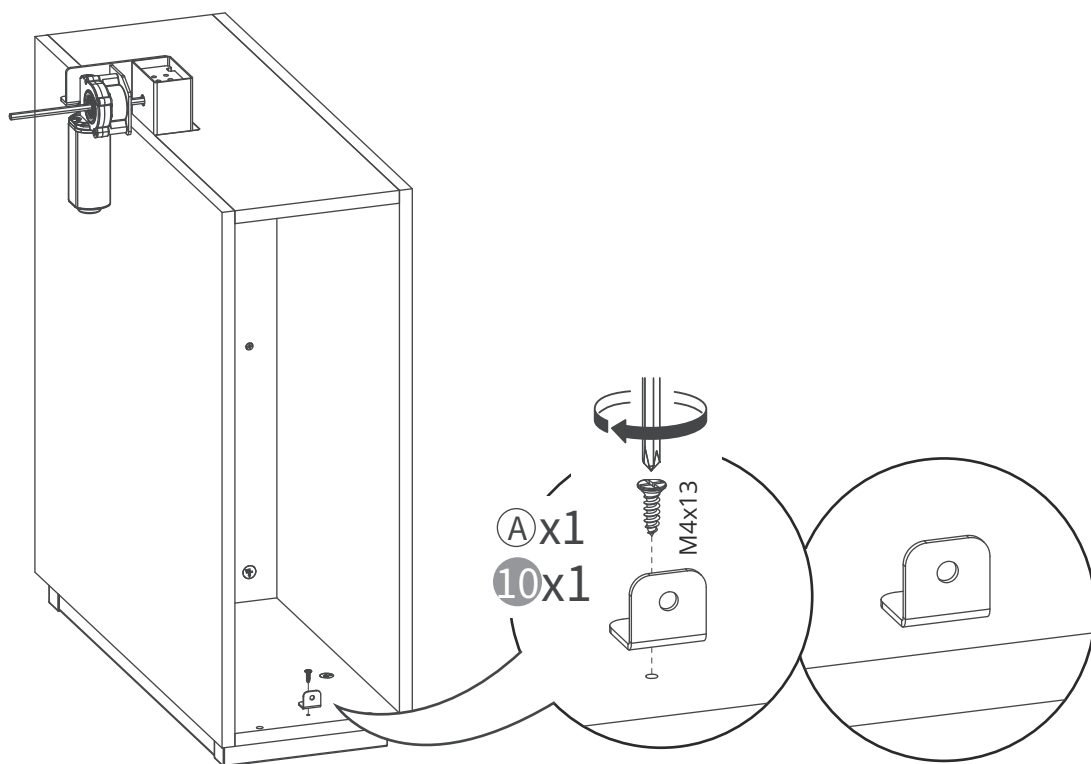
16



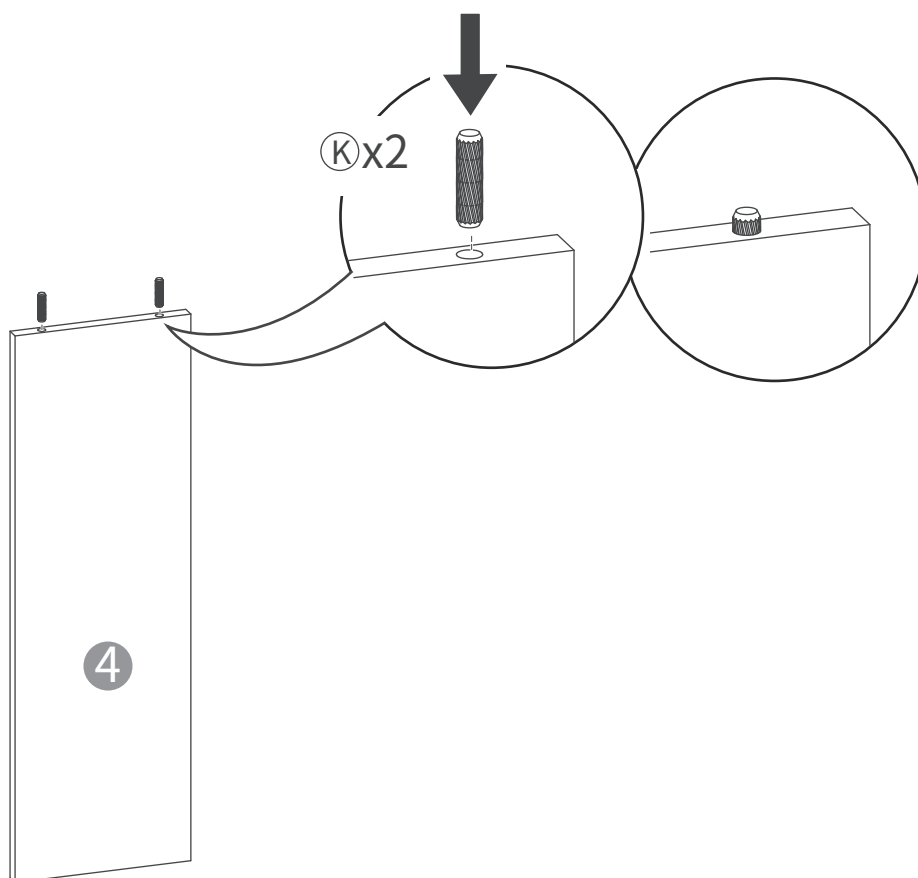
17



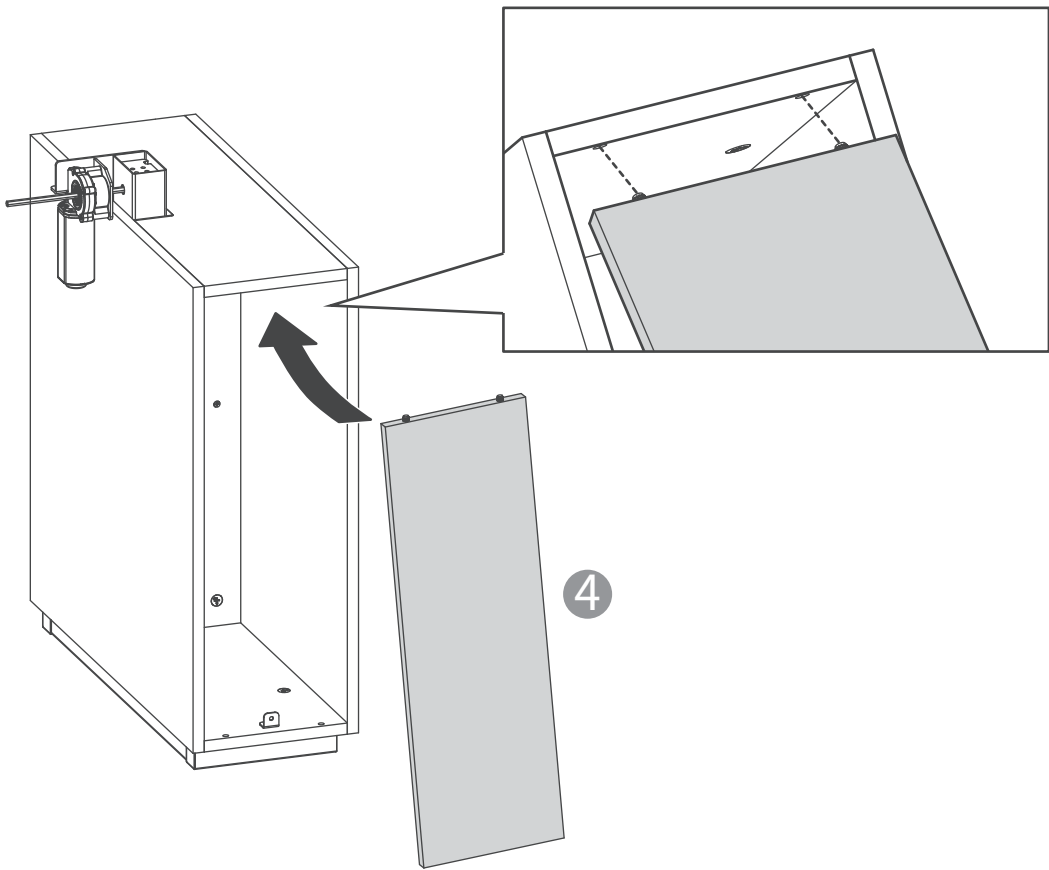
18



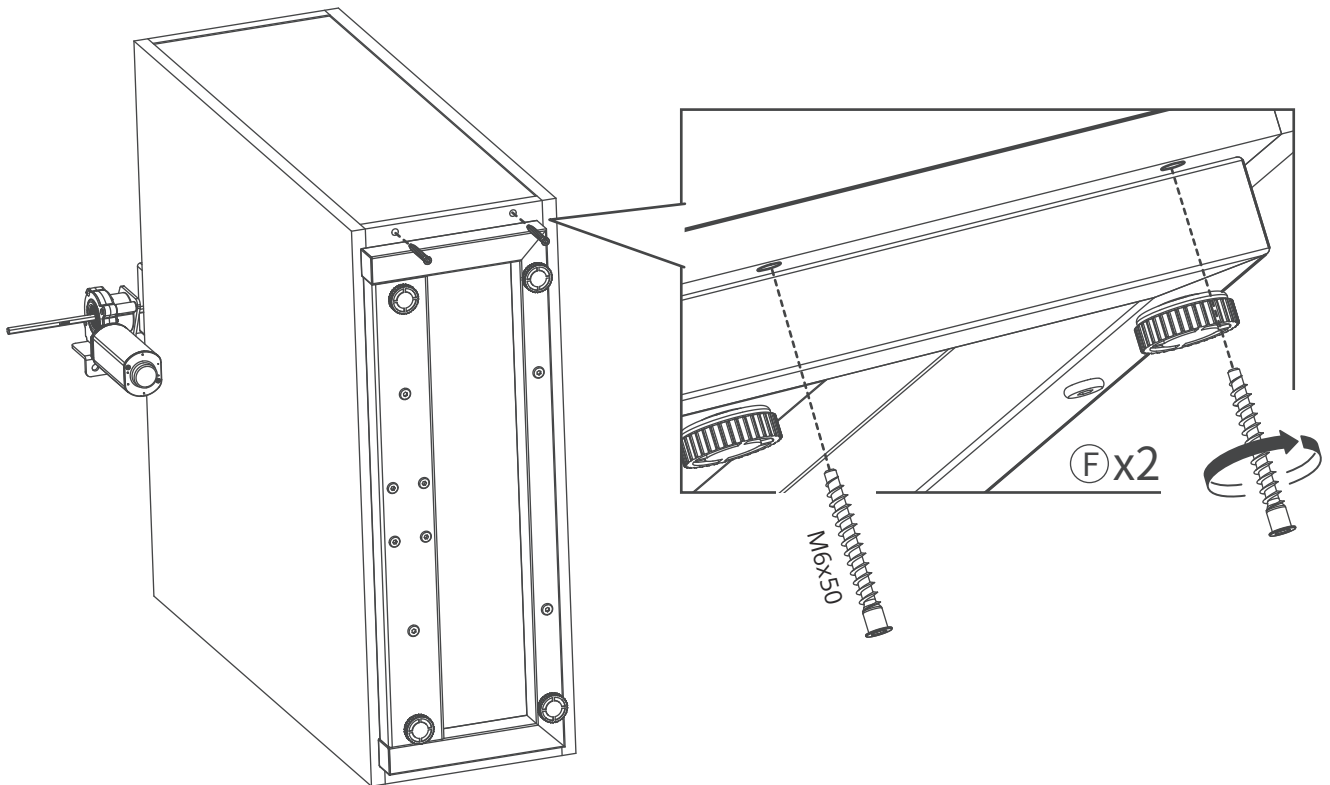
19



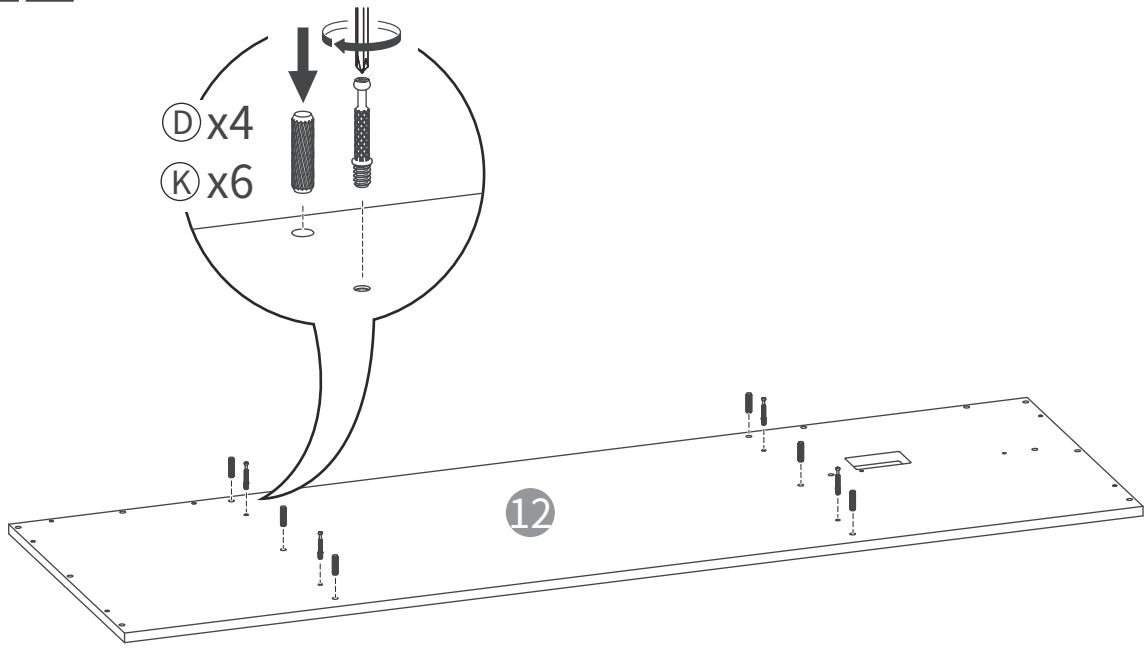
20



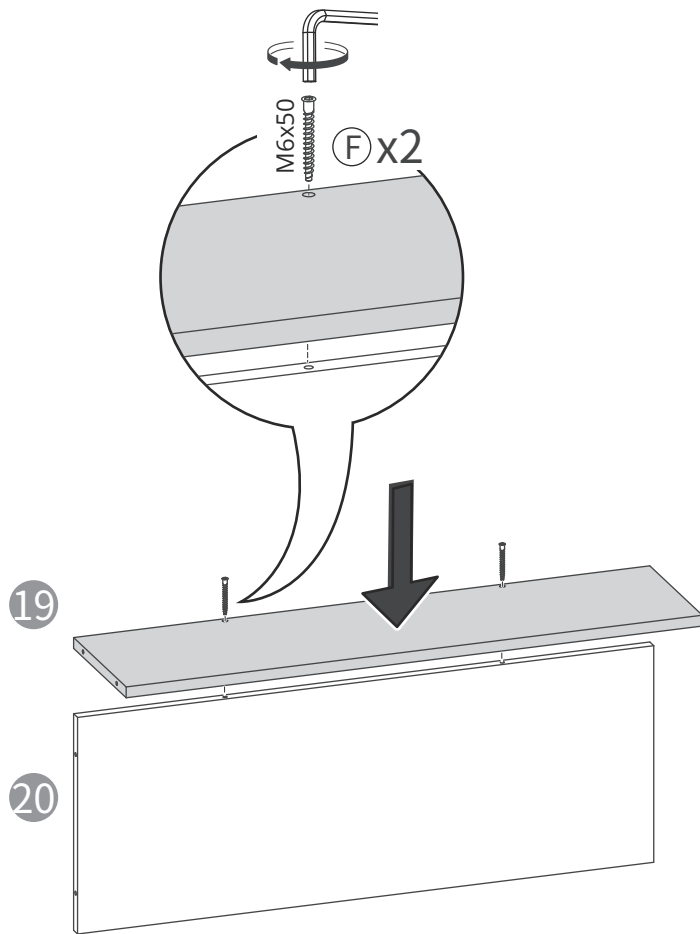
21



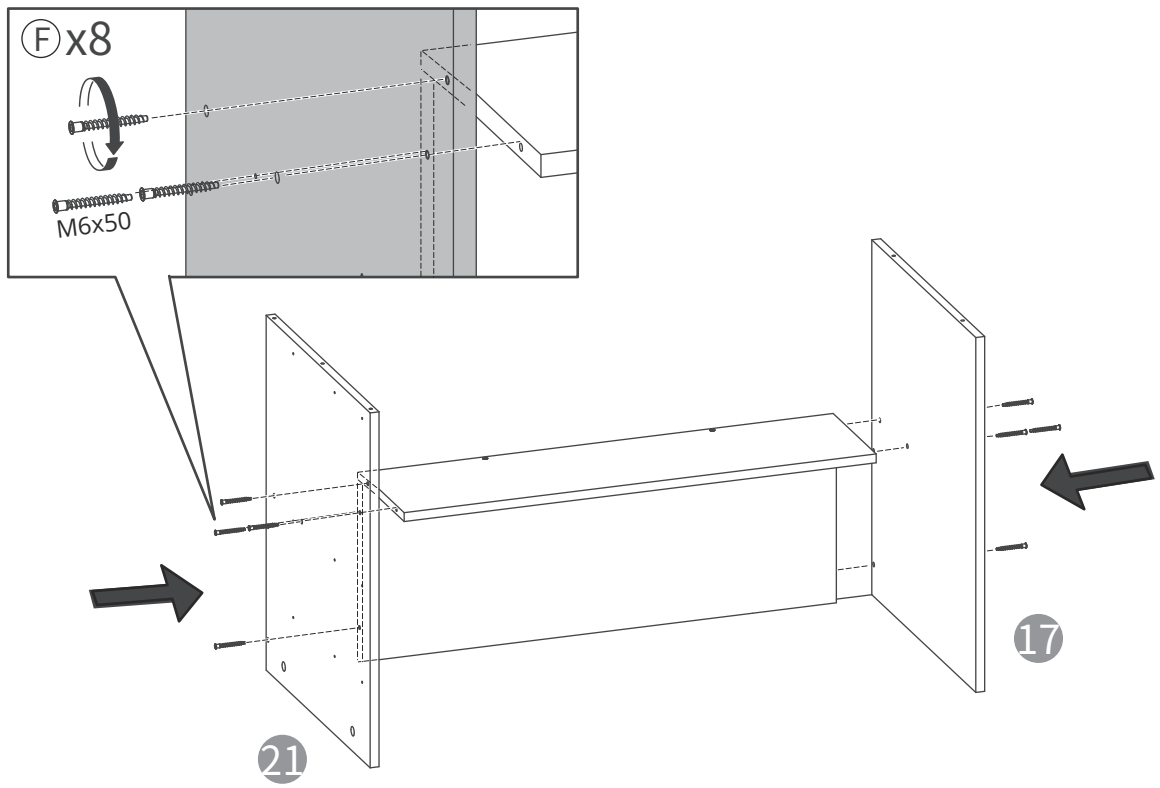
22



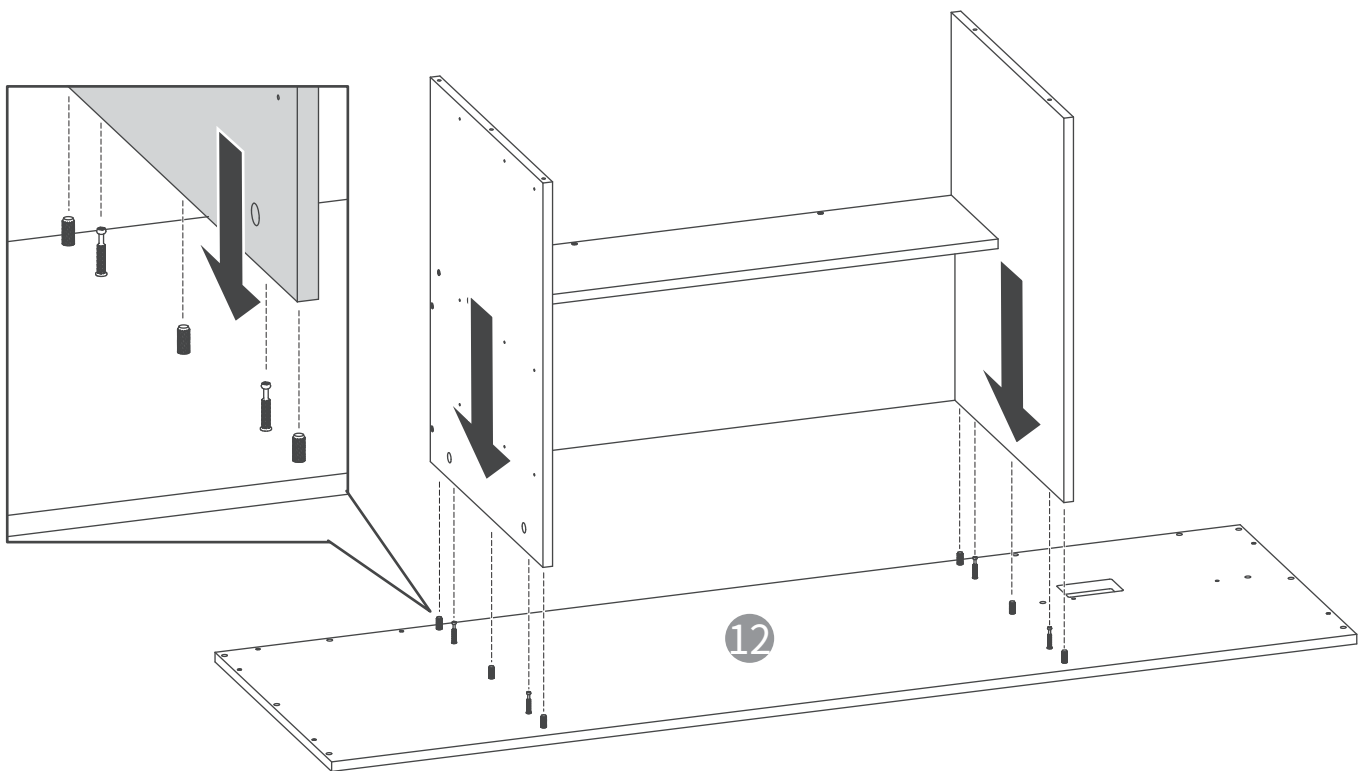
23



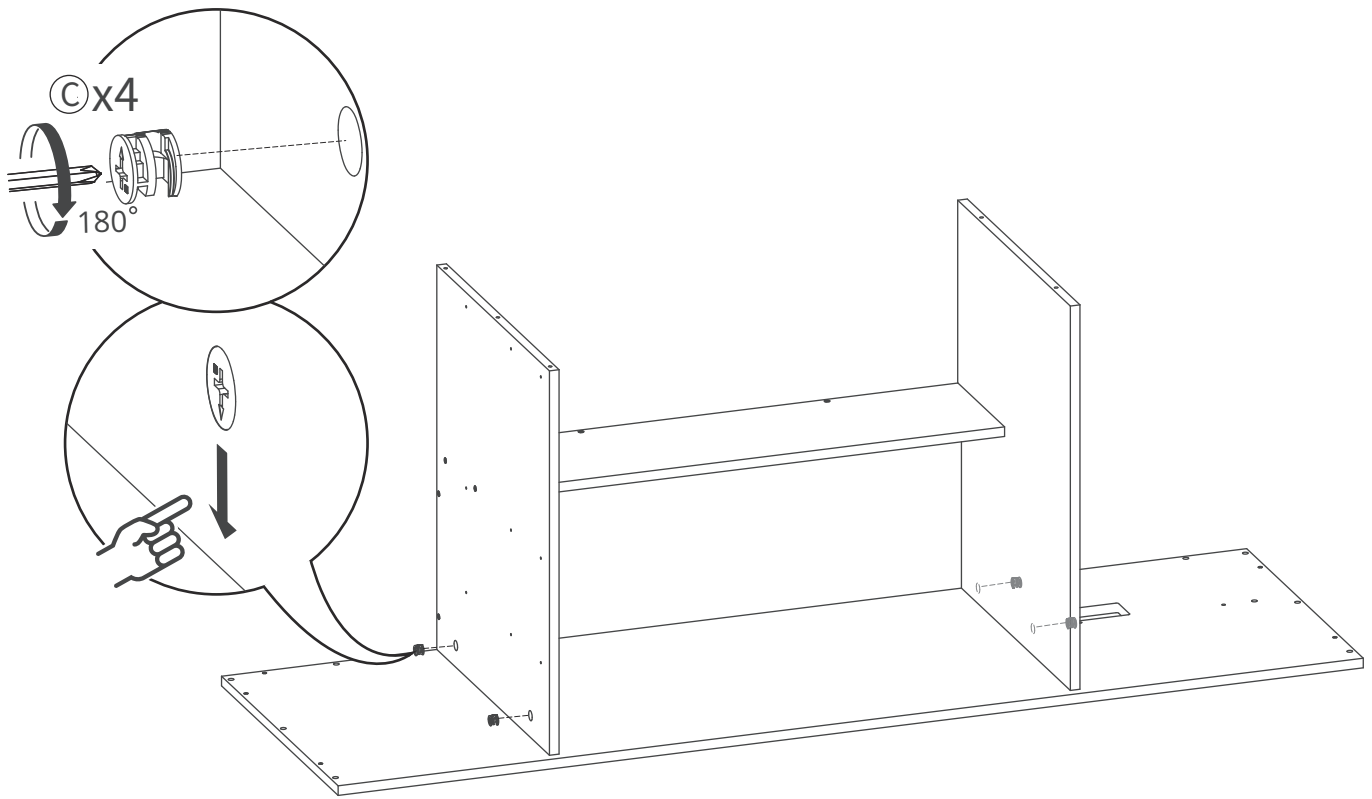
24



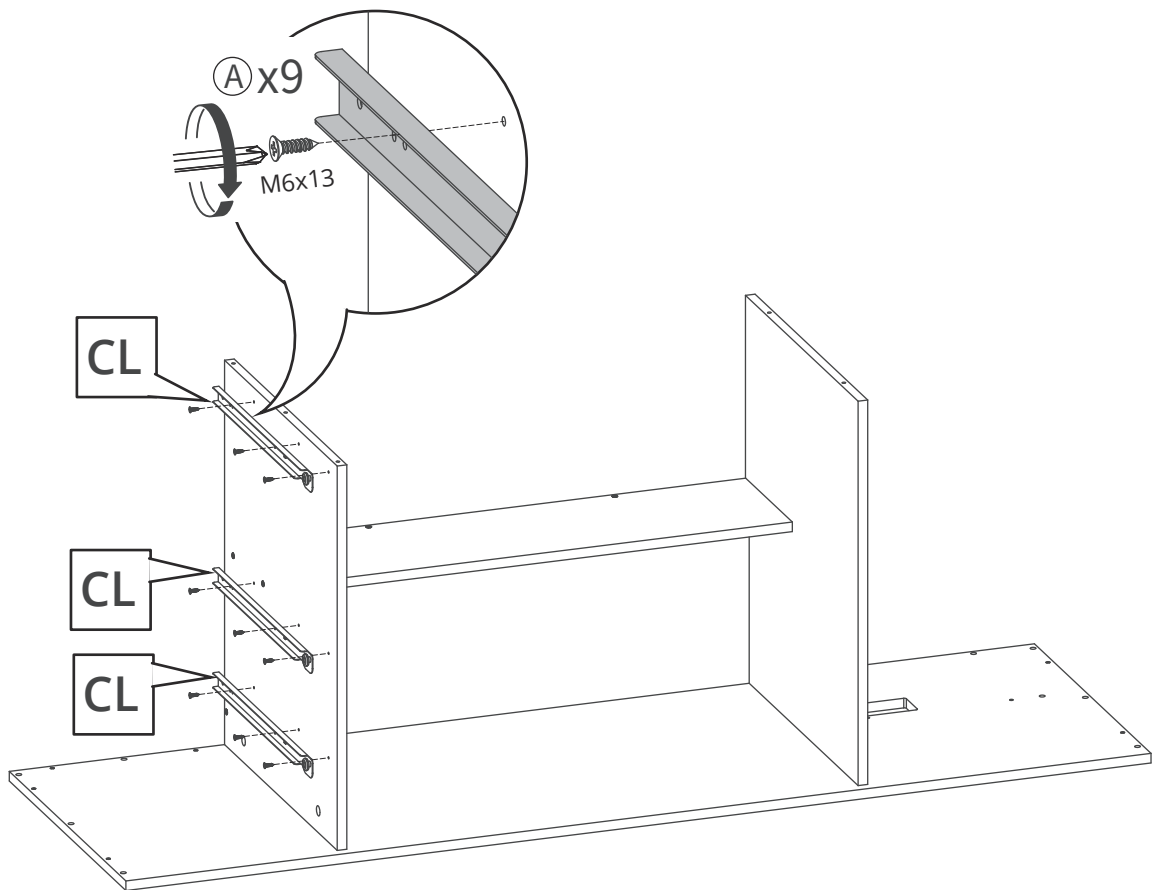
25



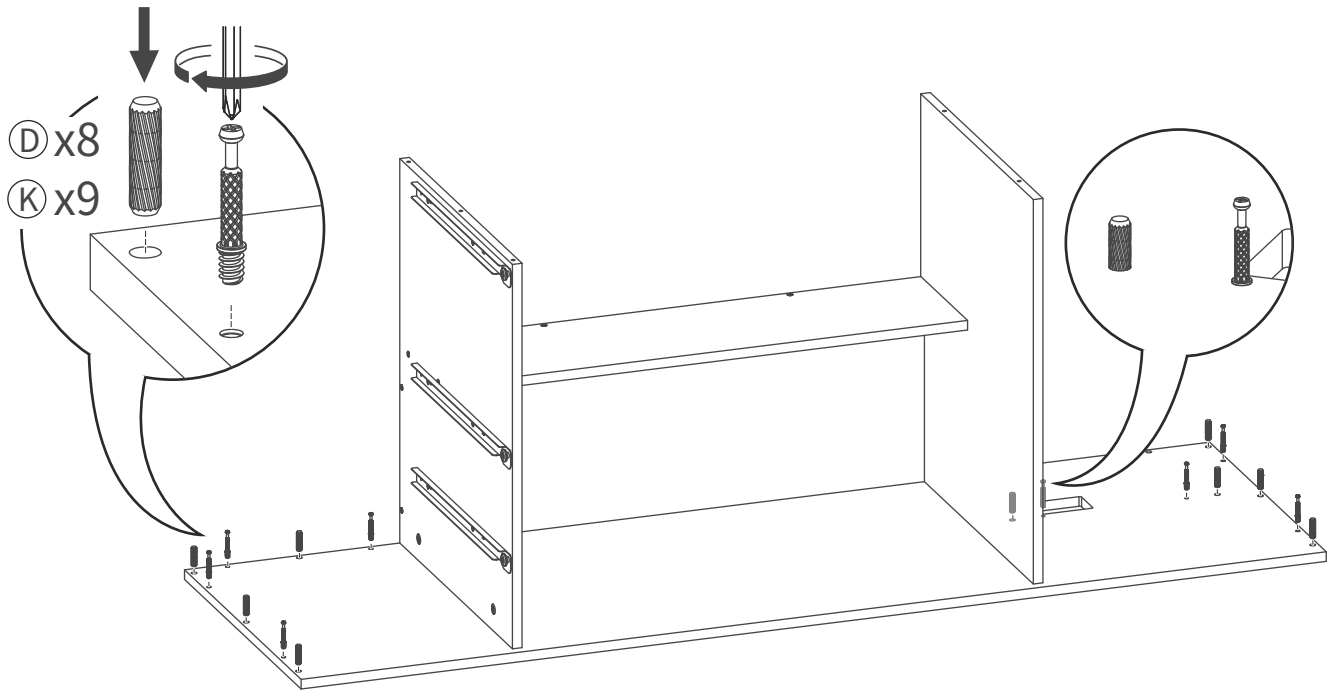
26



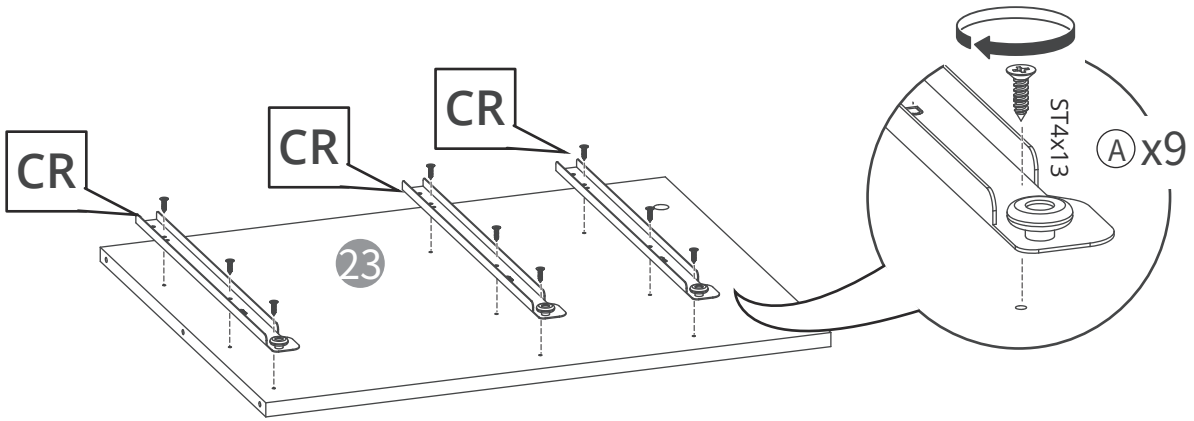
27



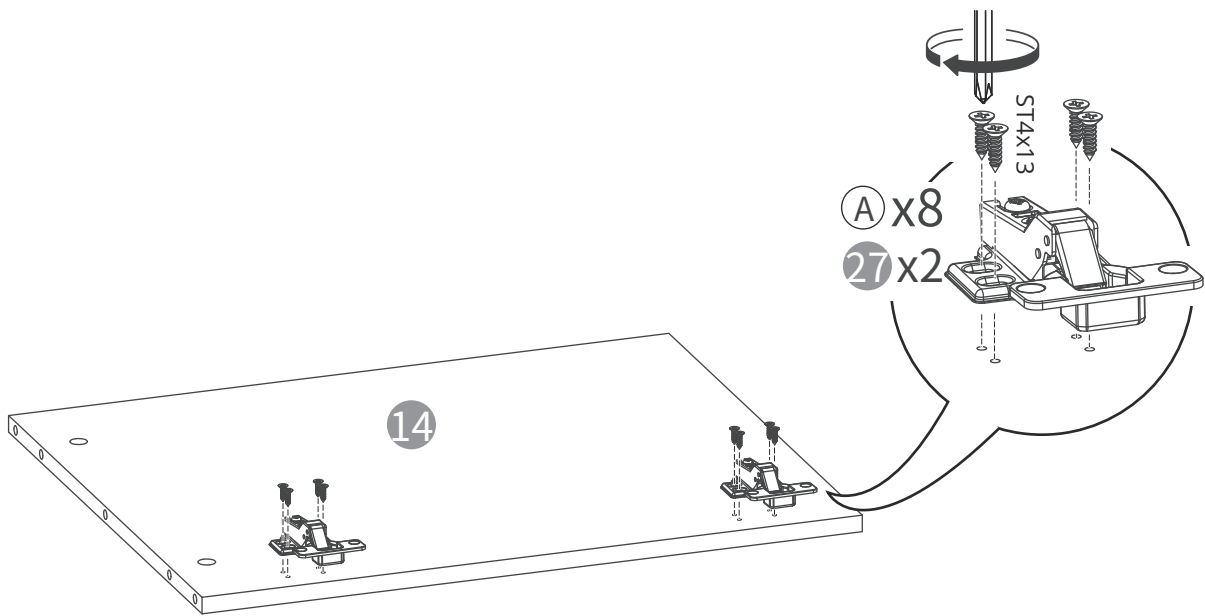
28



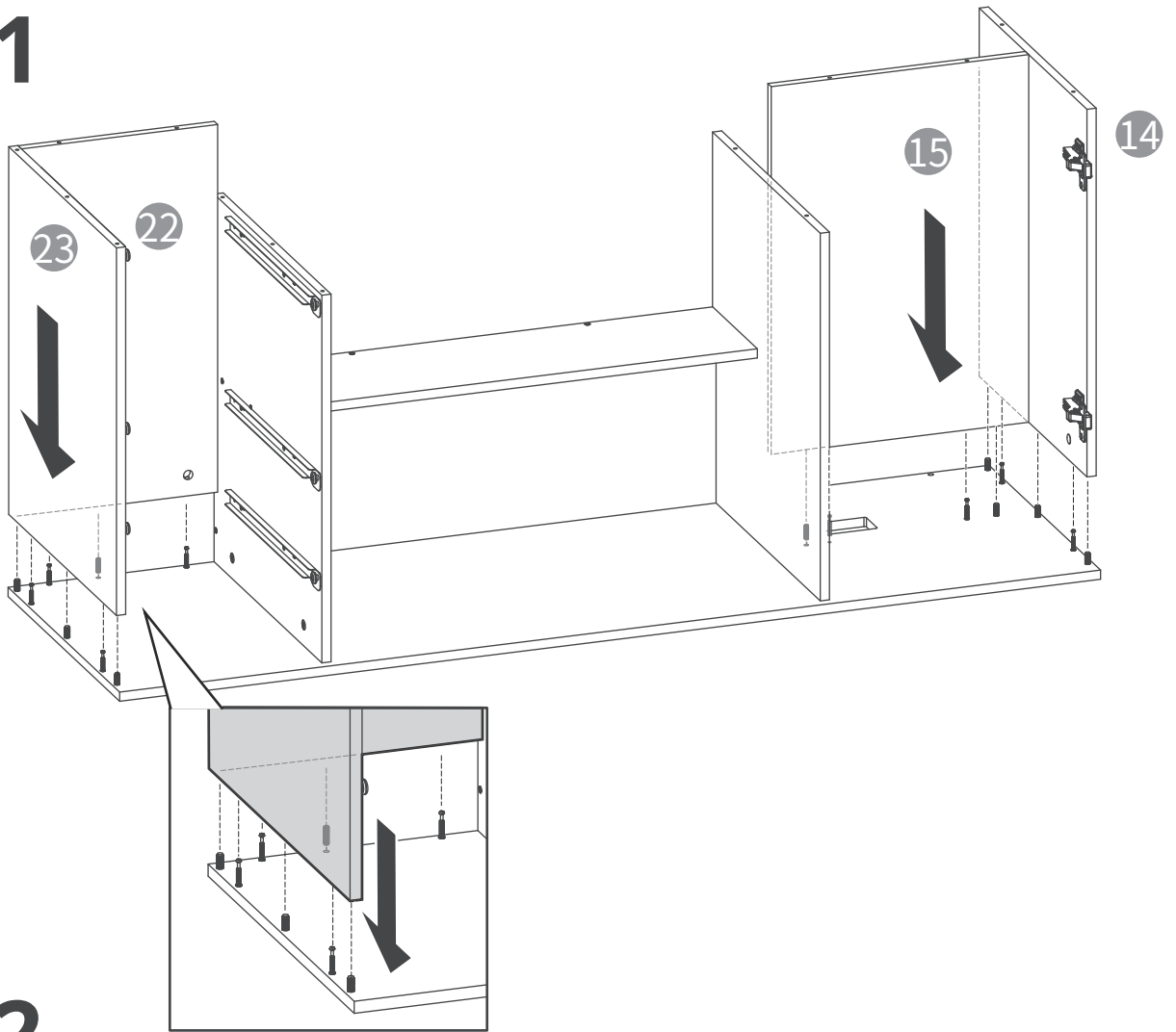
29



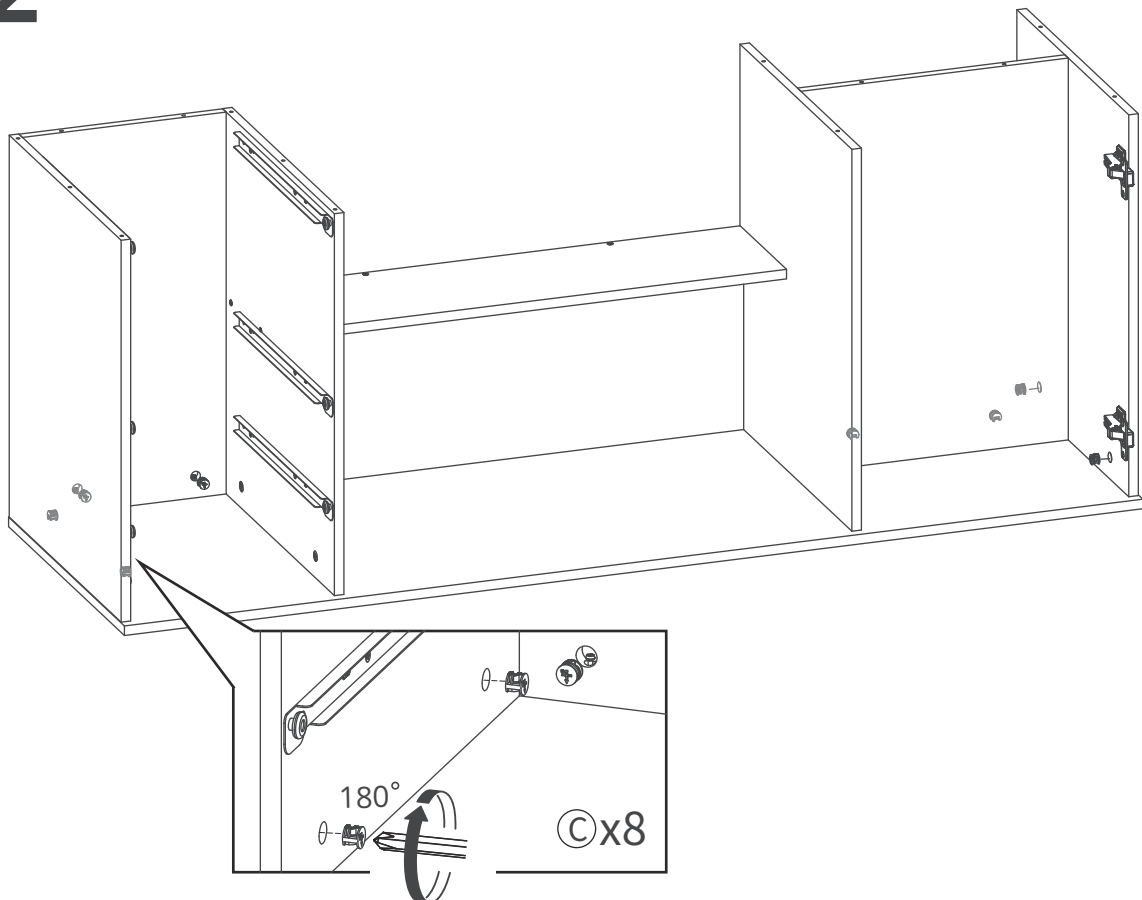
30



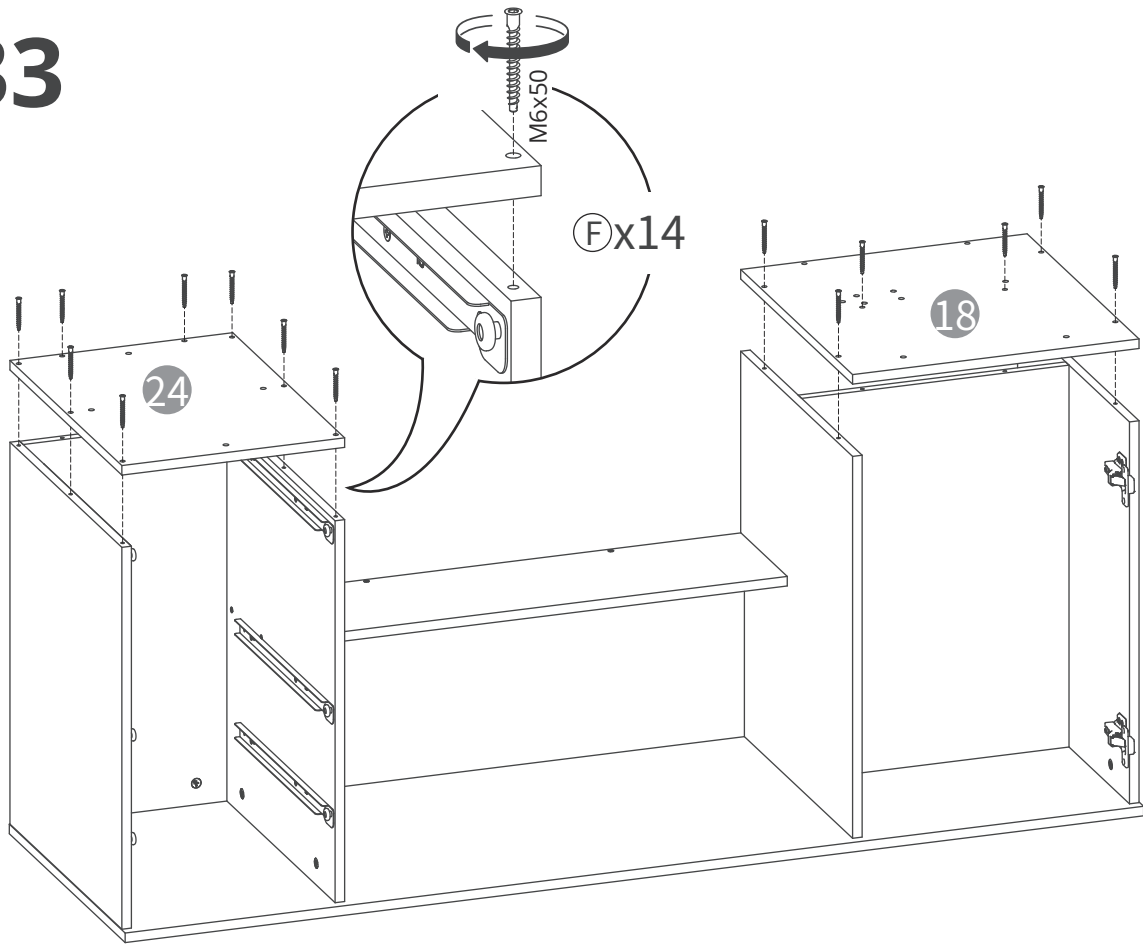
31



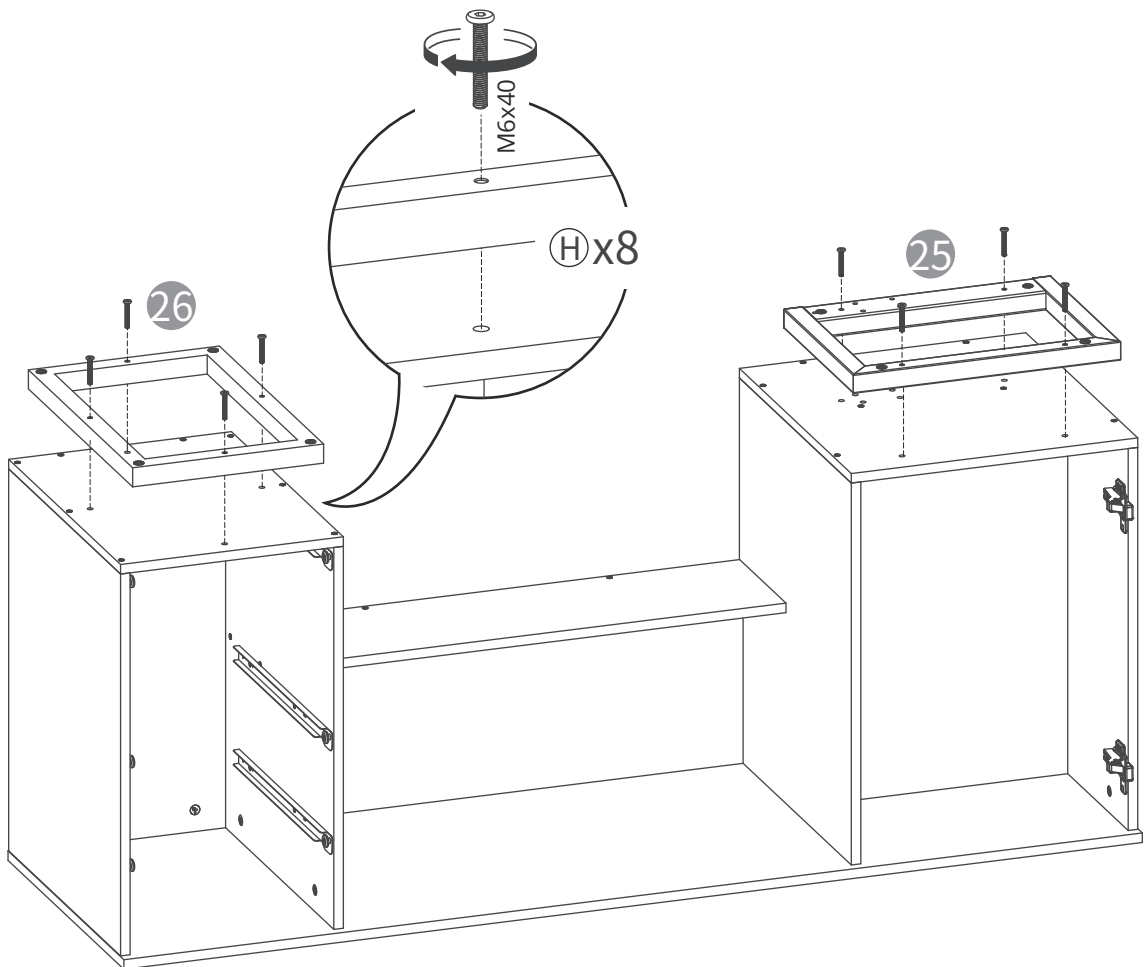
32



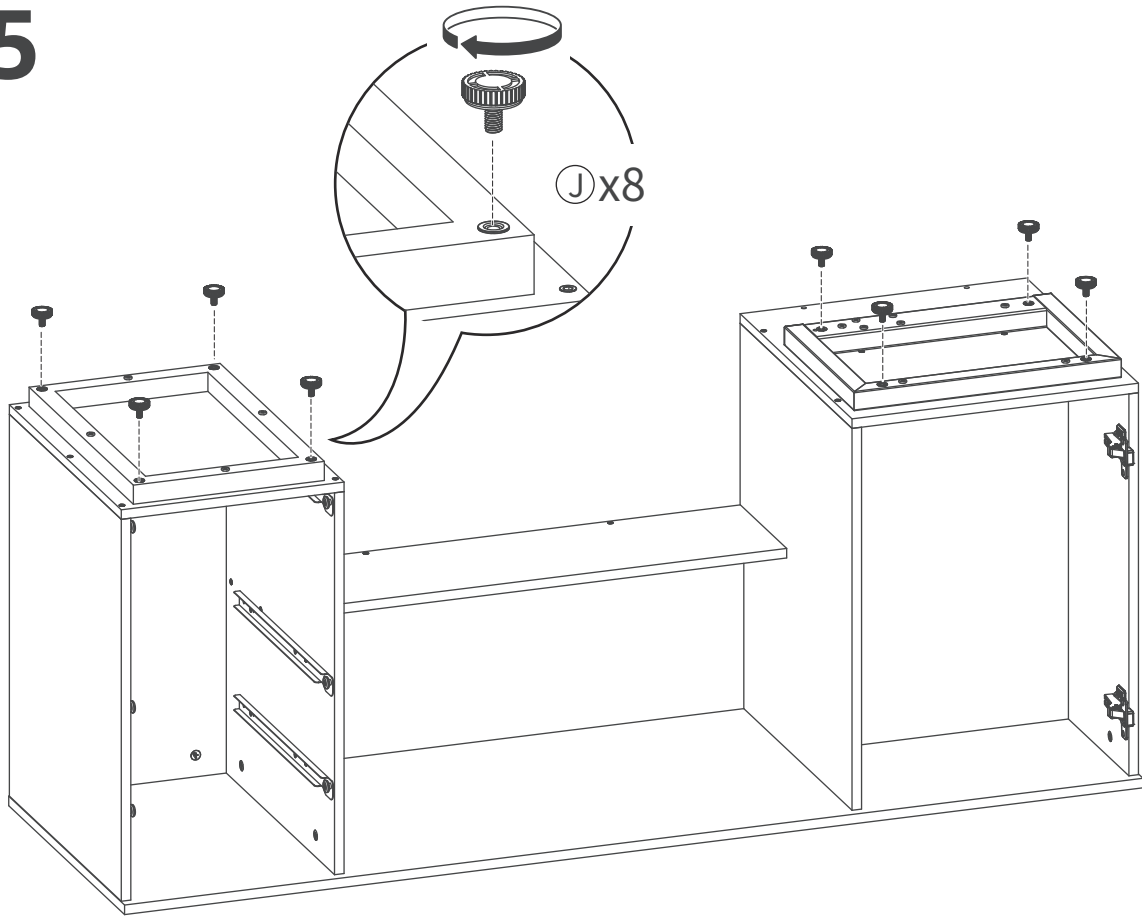
33



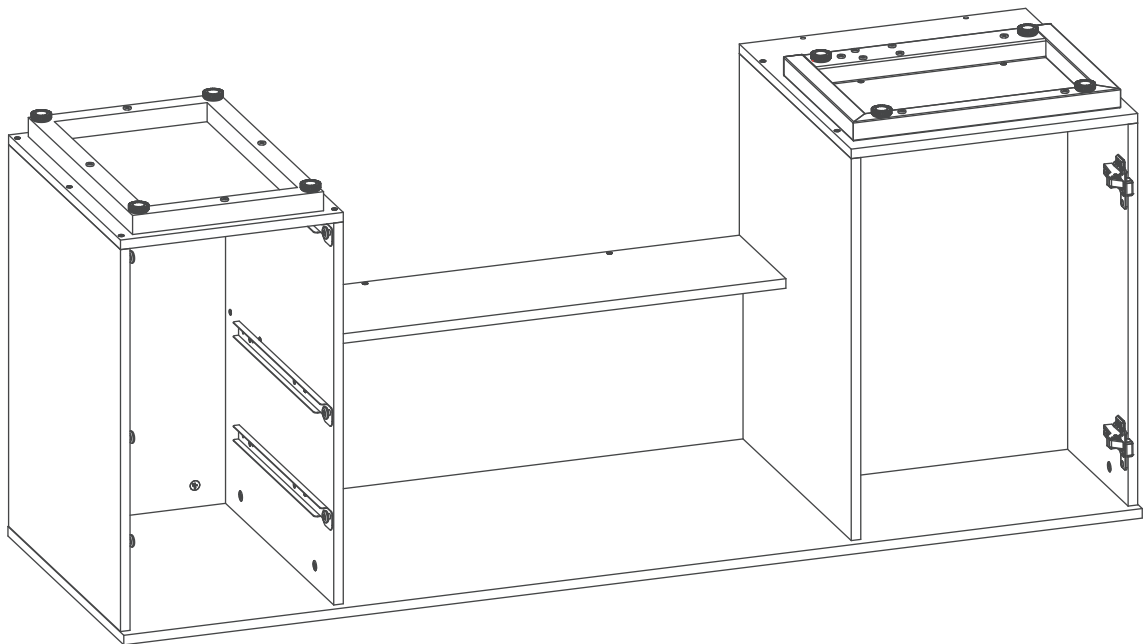
34



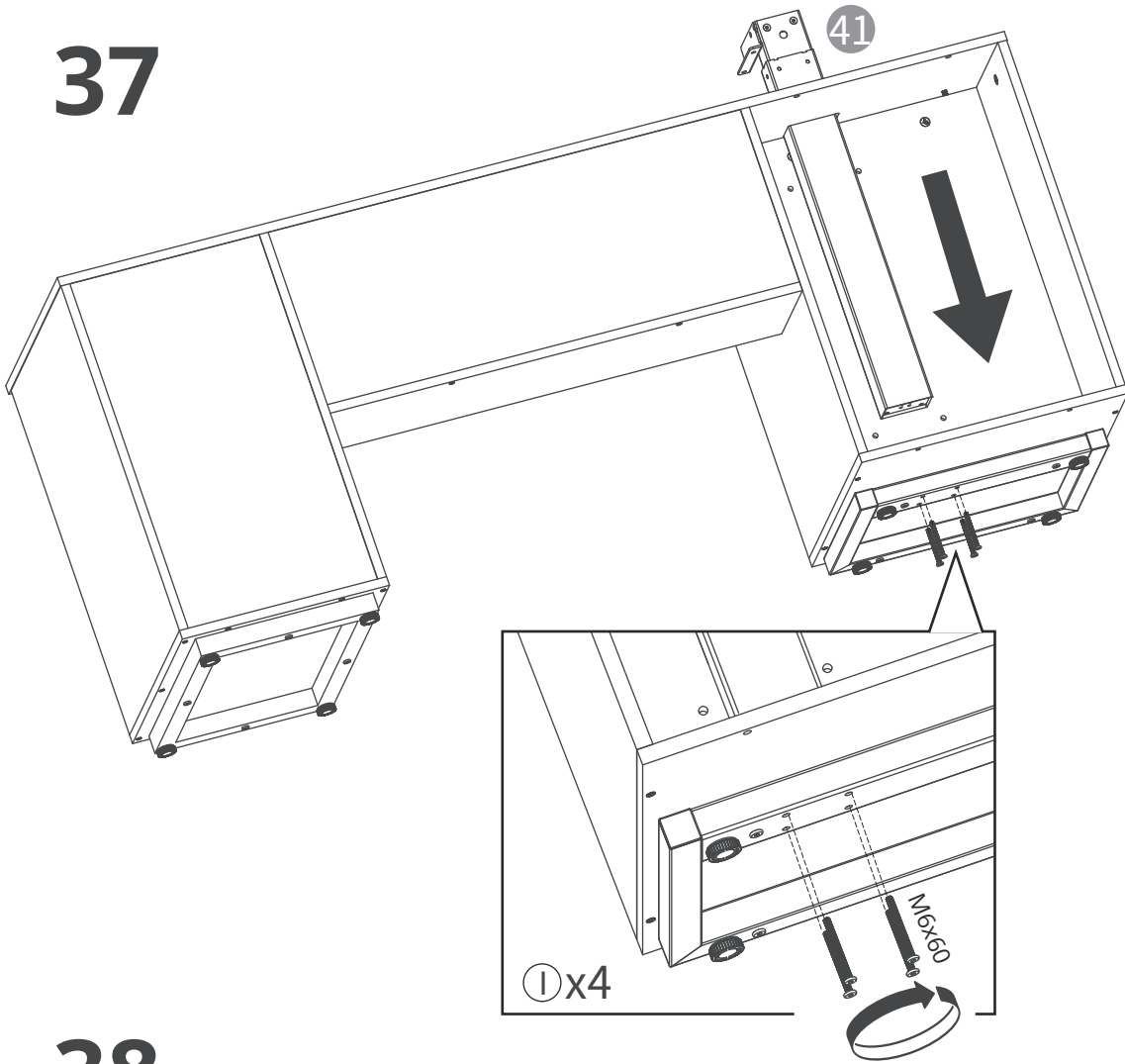
35



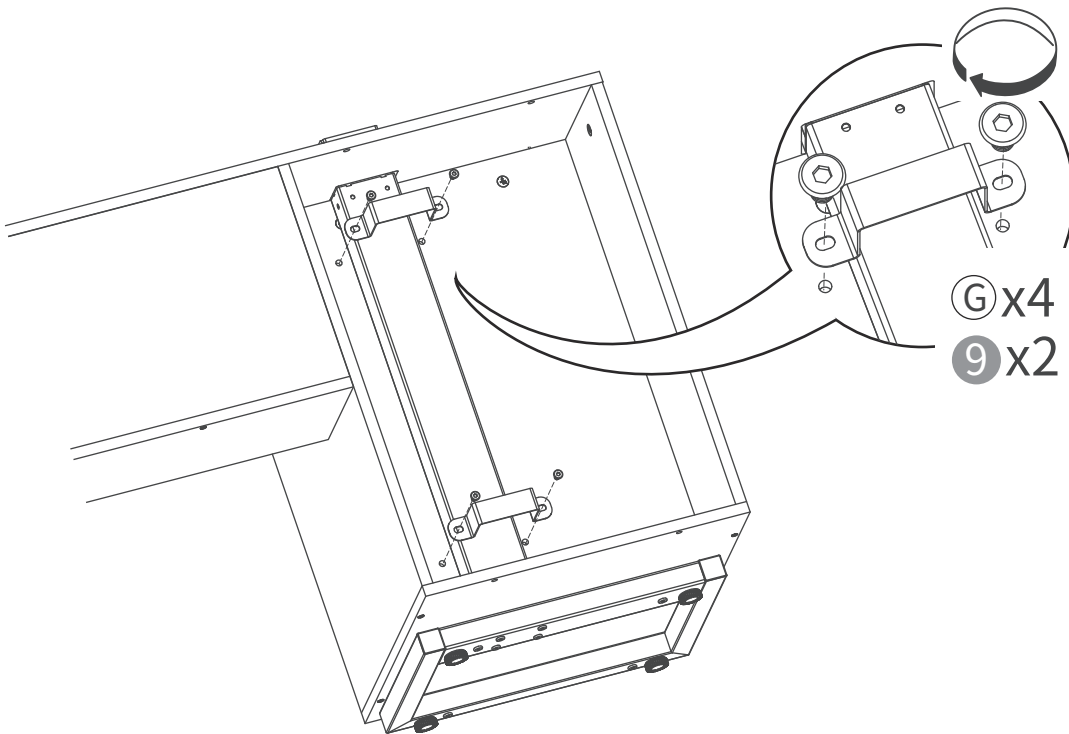
36



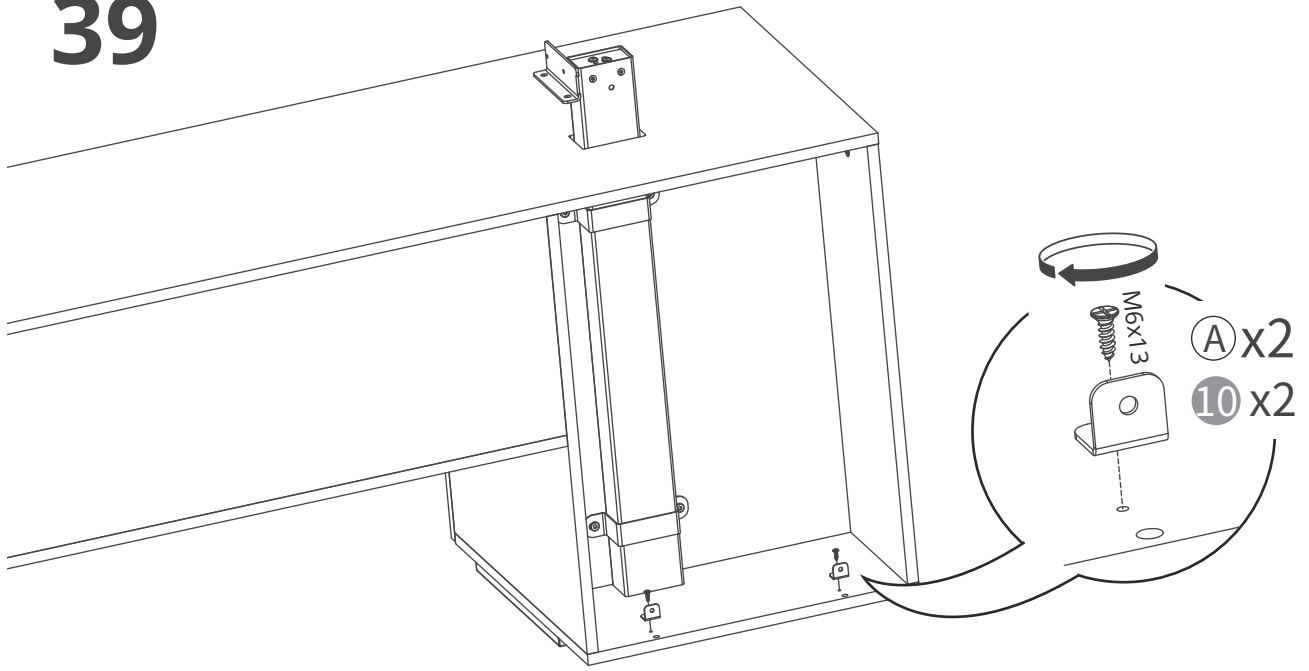
37



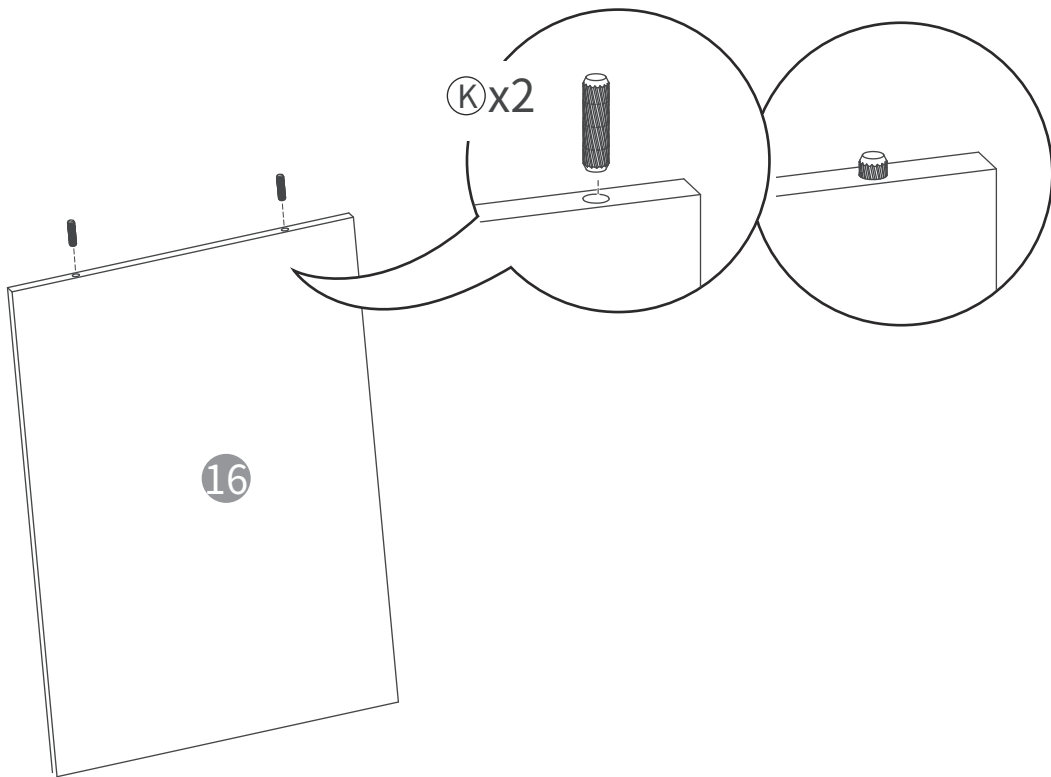
38



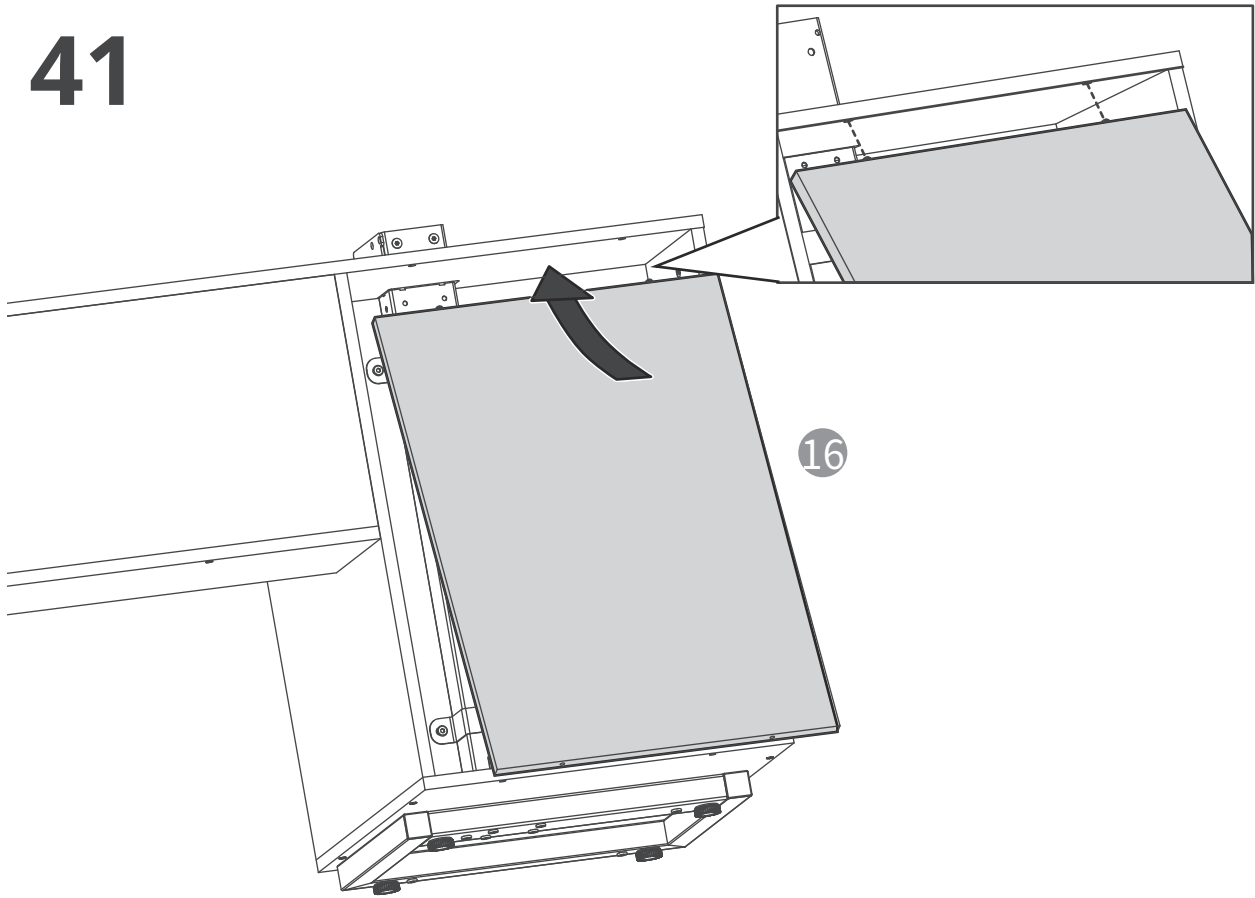
39



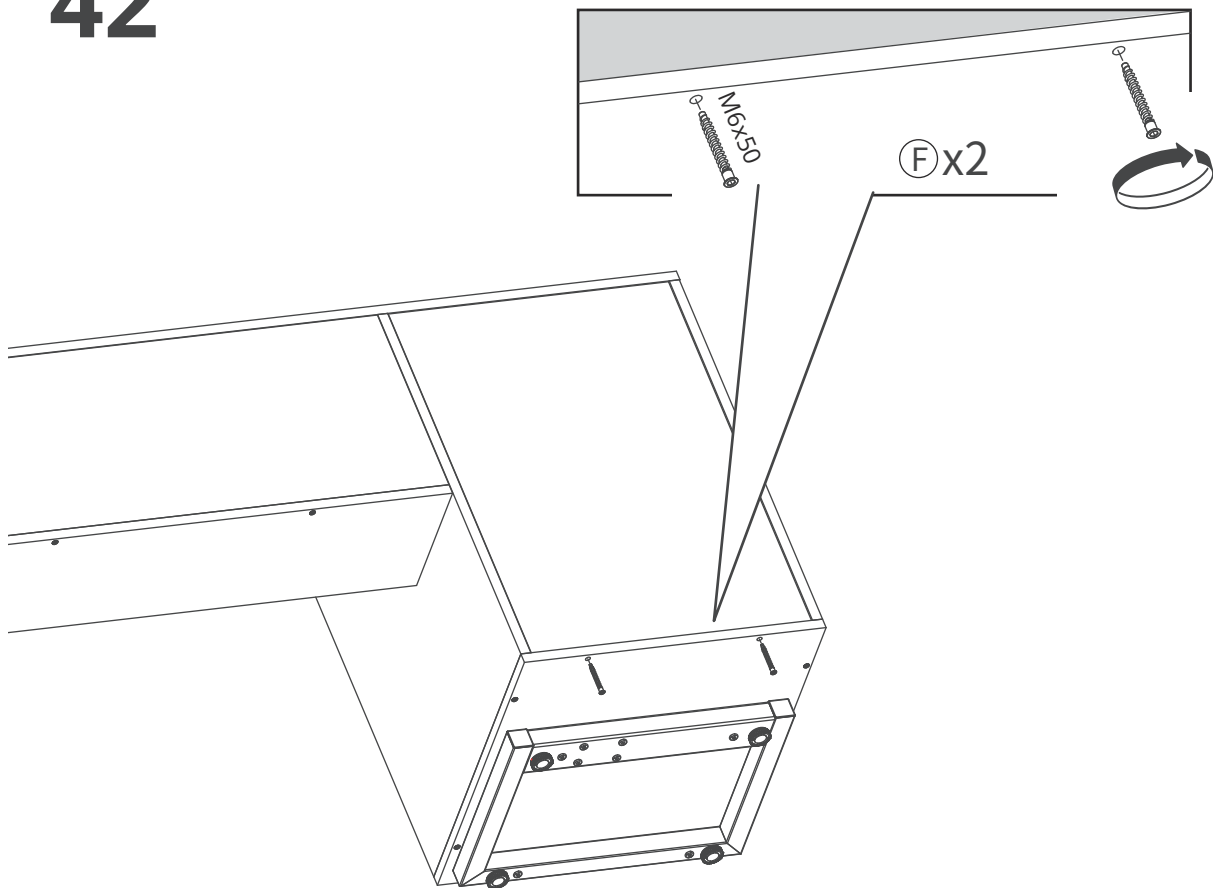
40

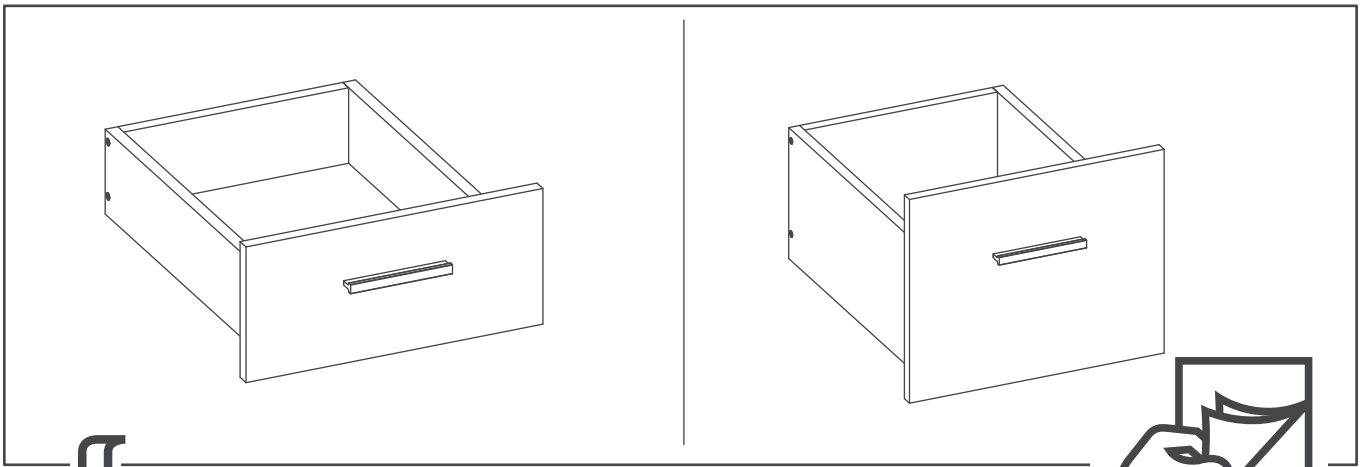


41

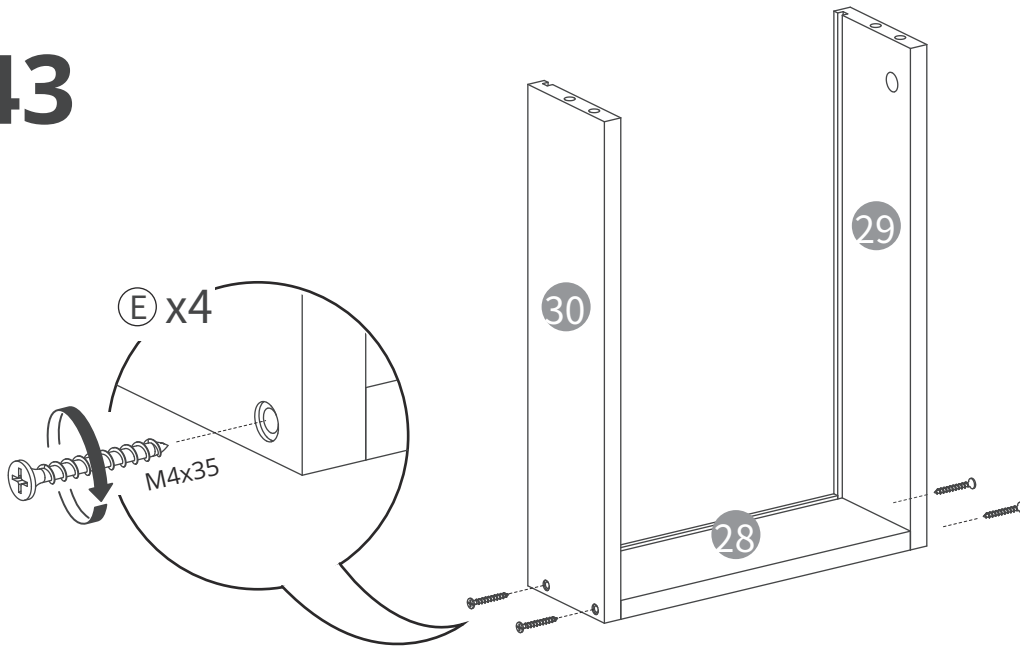


42

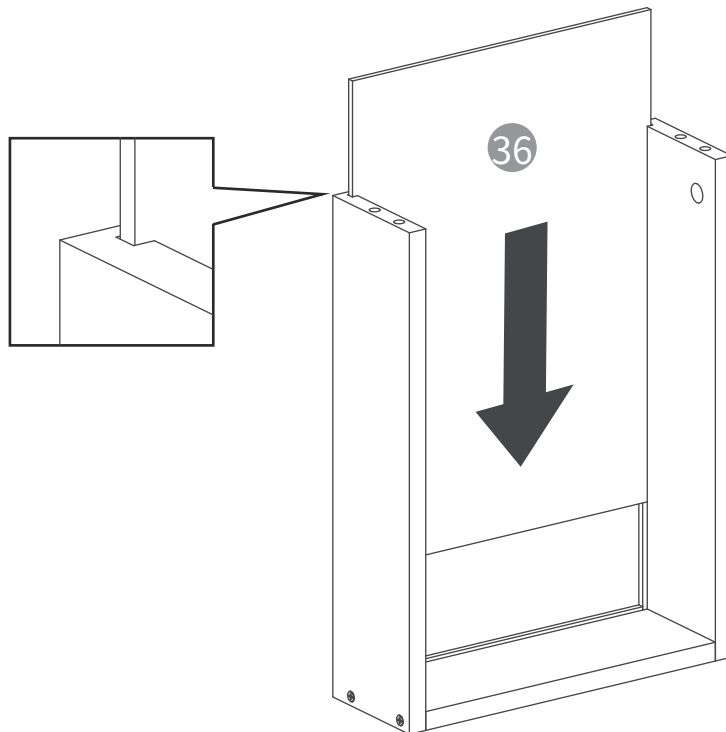




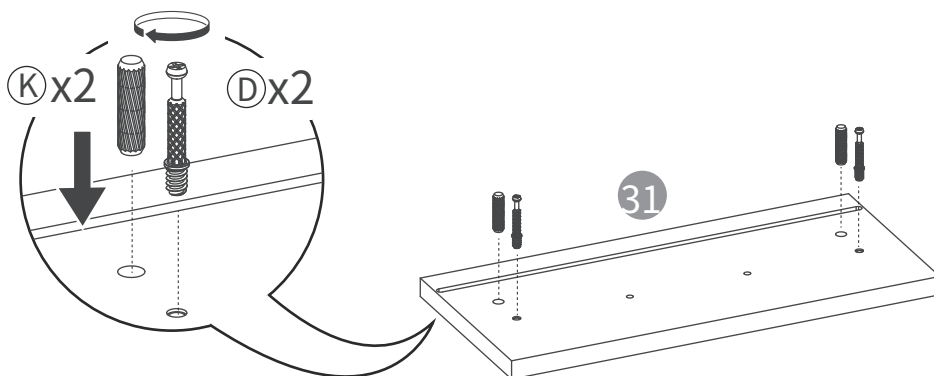
43



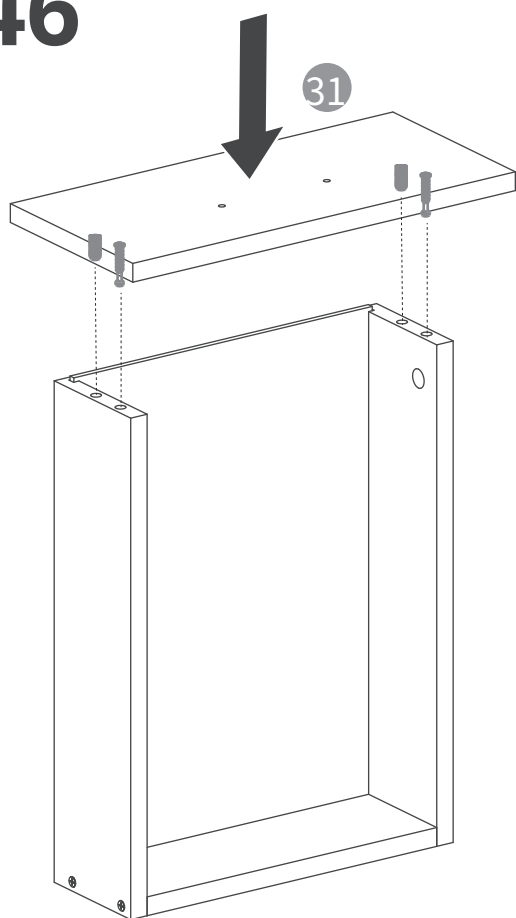
44



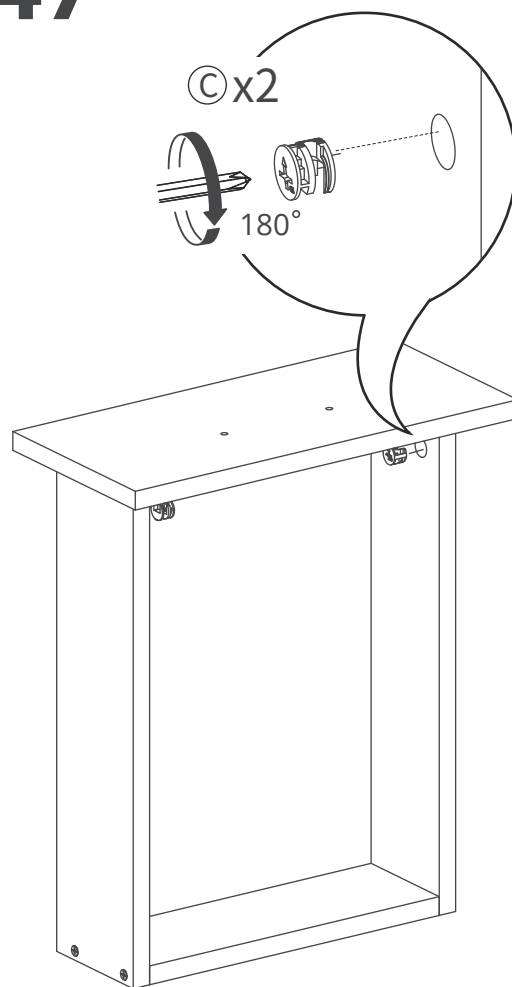
45



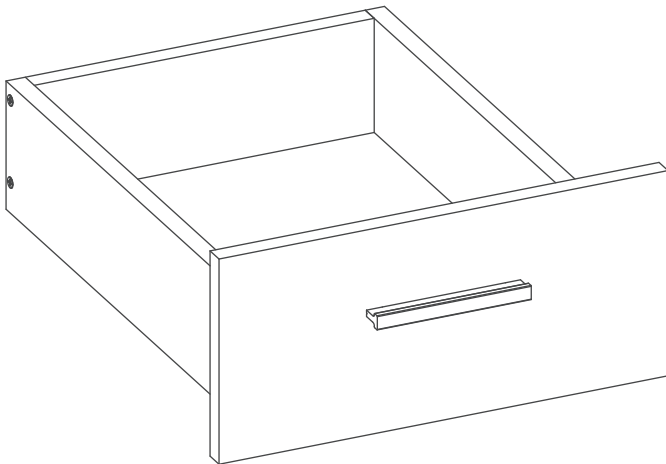
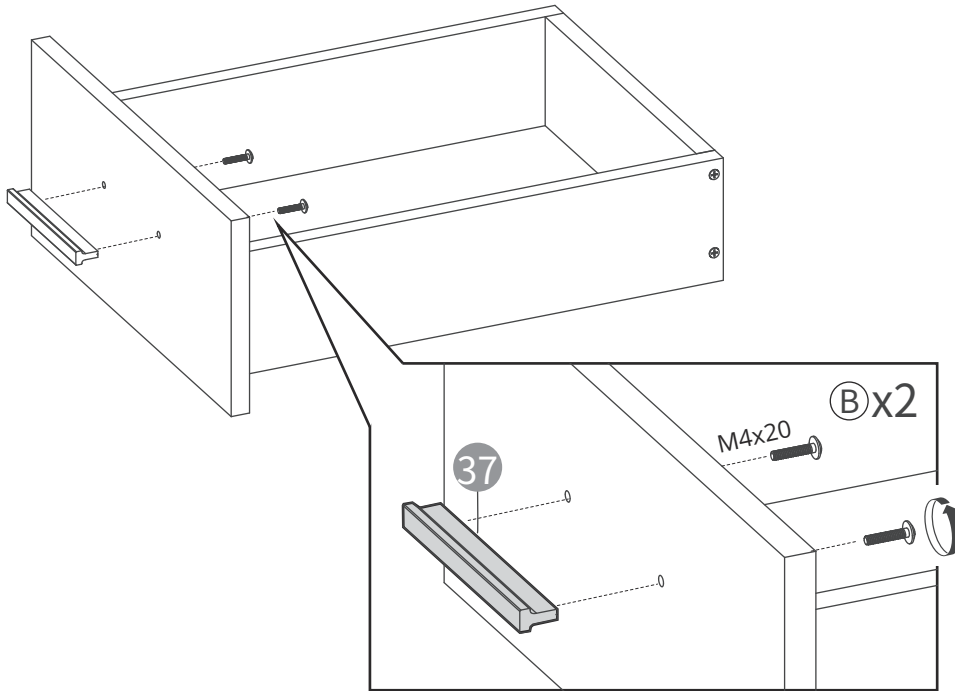
46



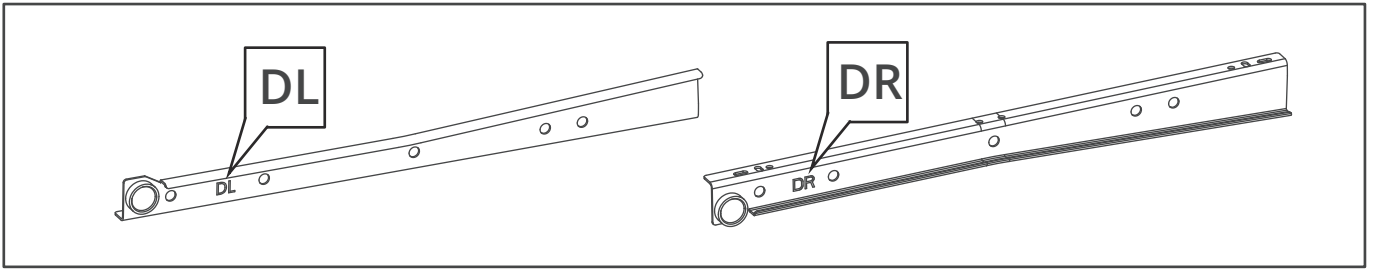
47



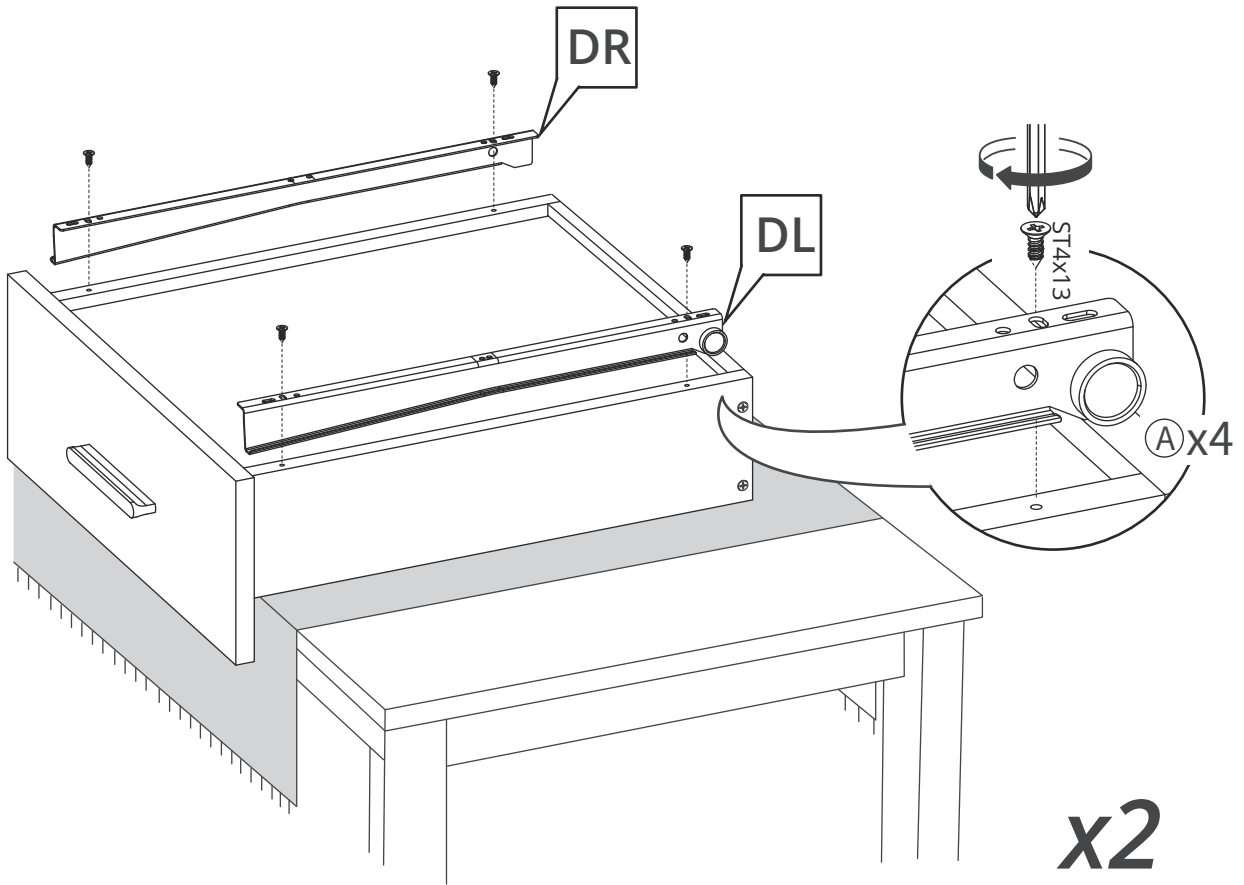
48

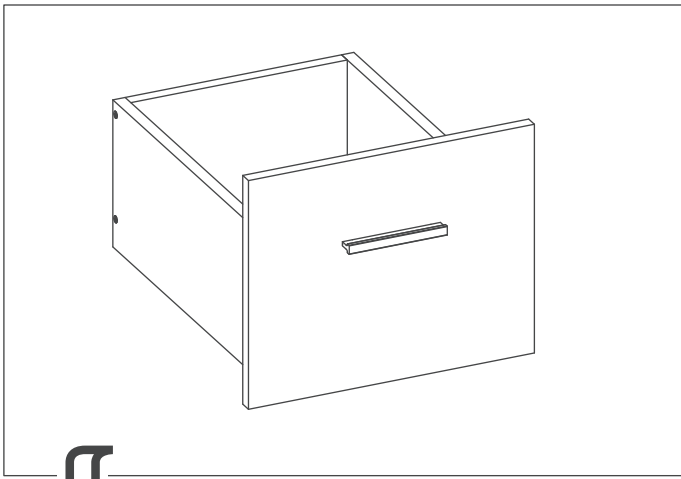


x2

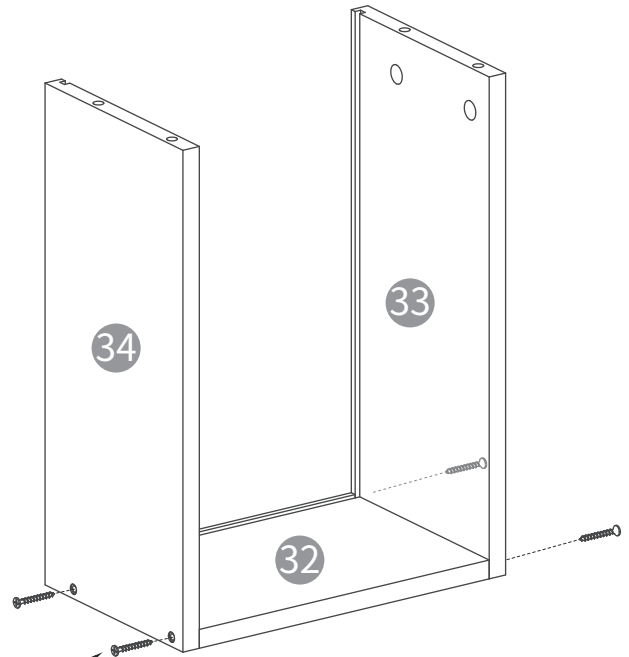
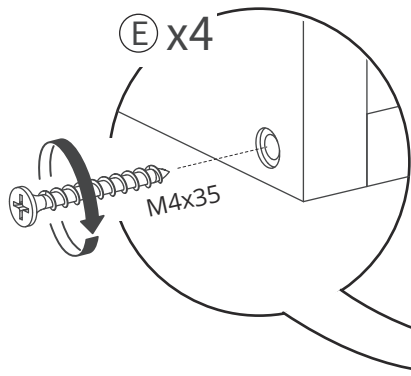


49

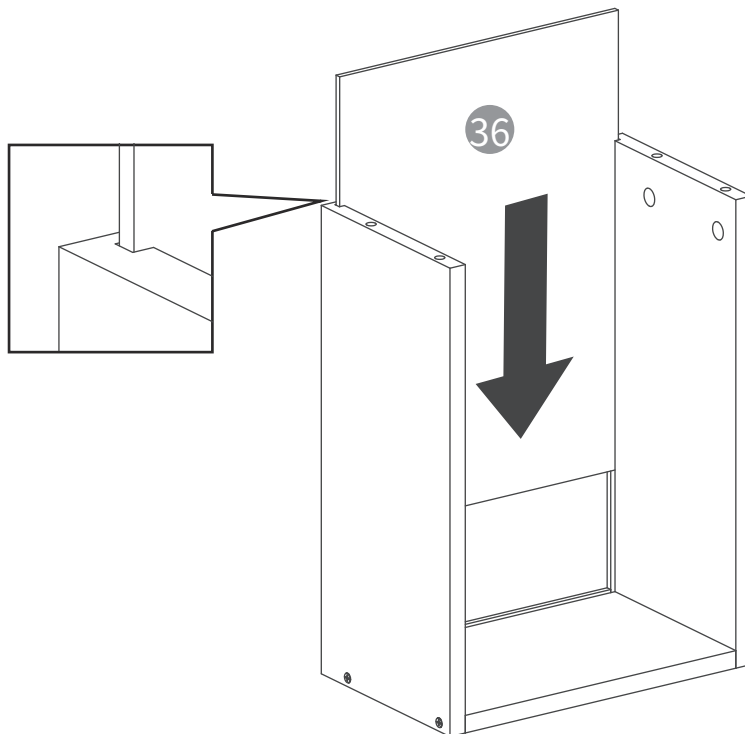




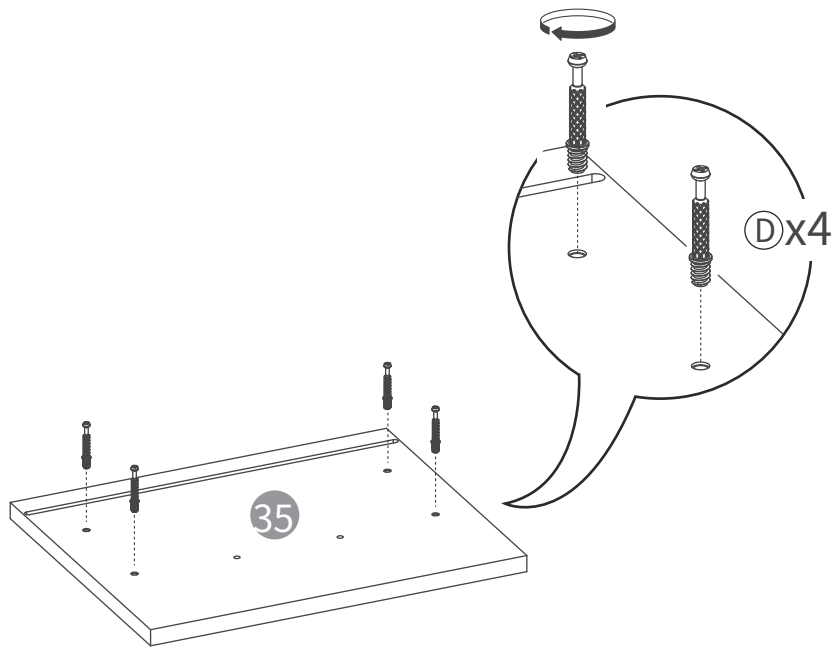
50



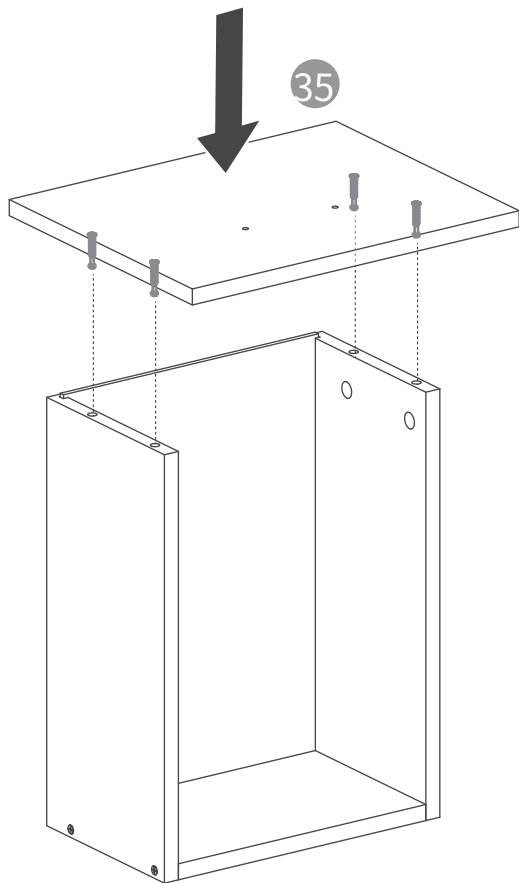
51



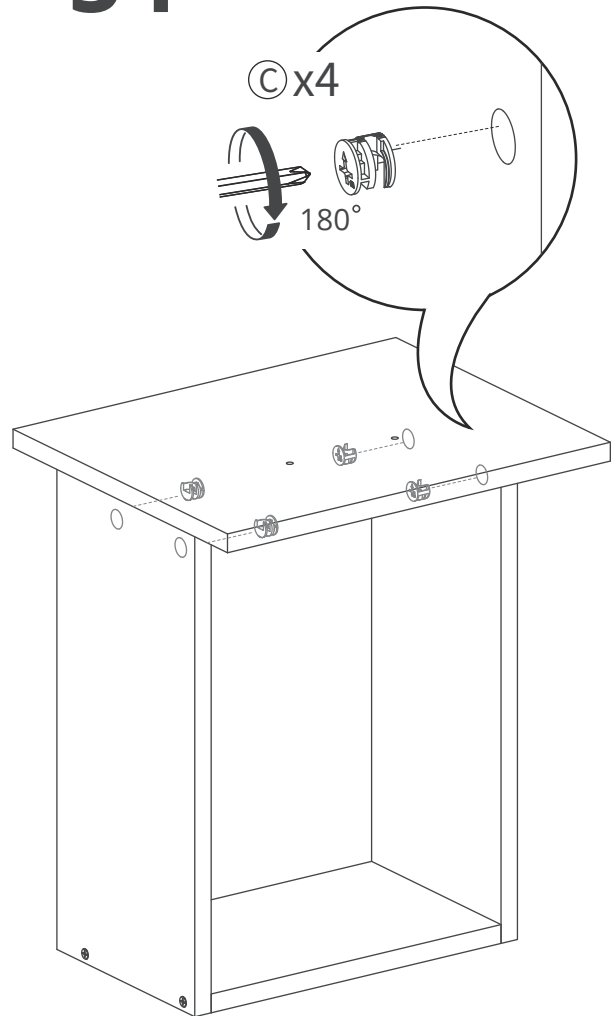
52

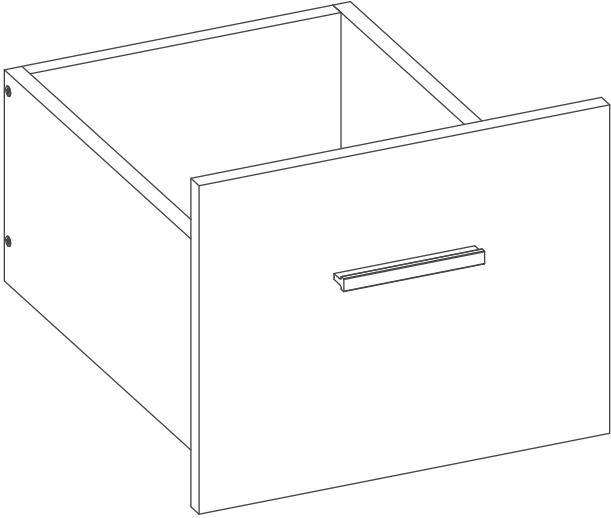
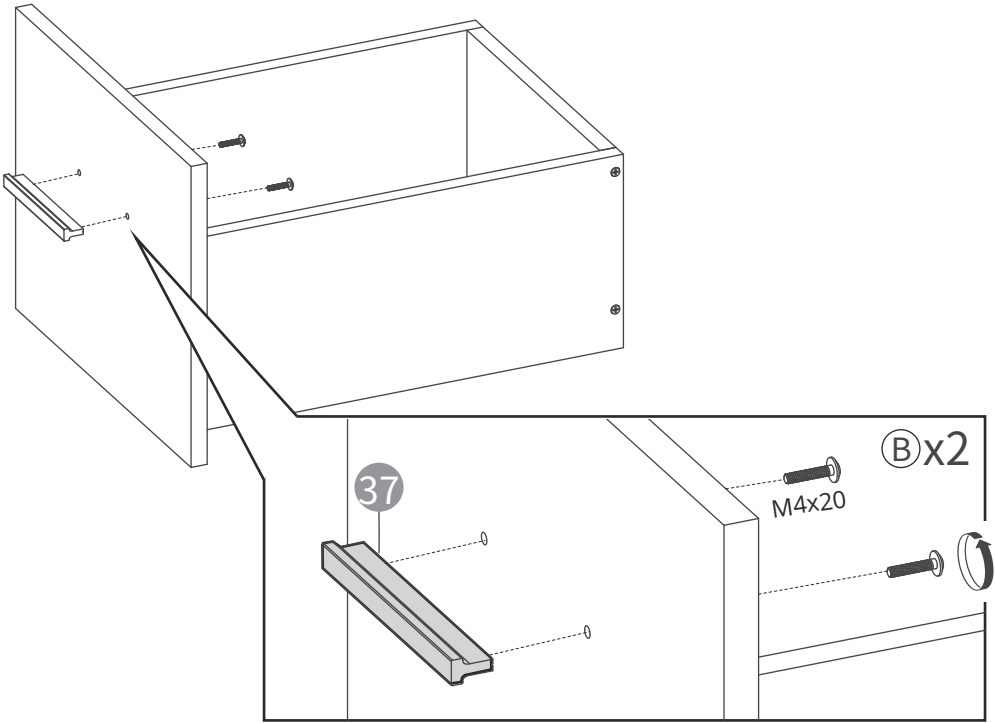


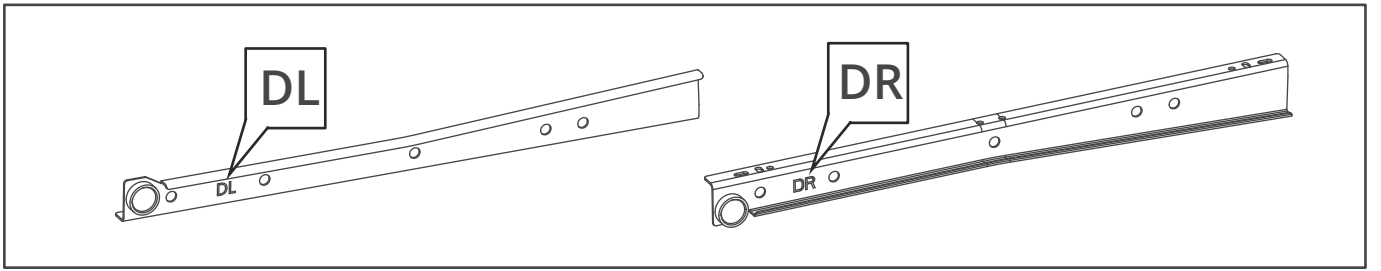
53



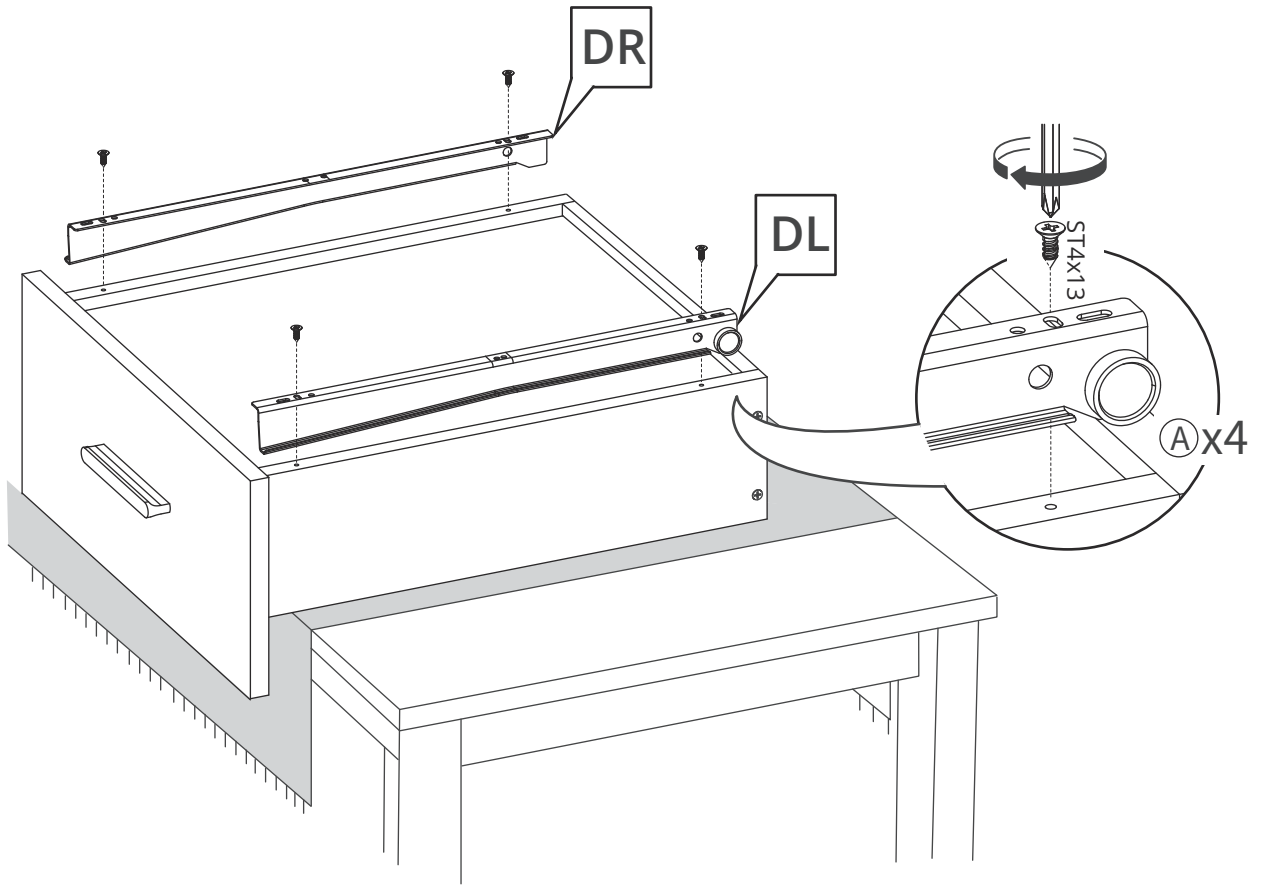
54



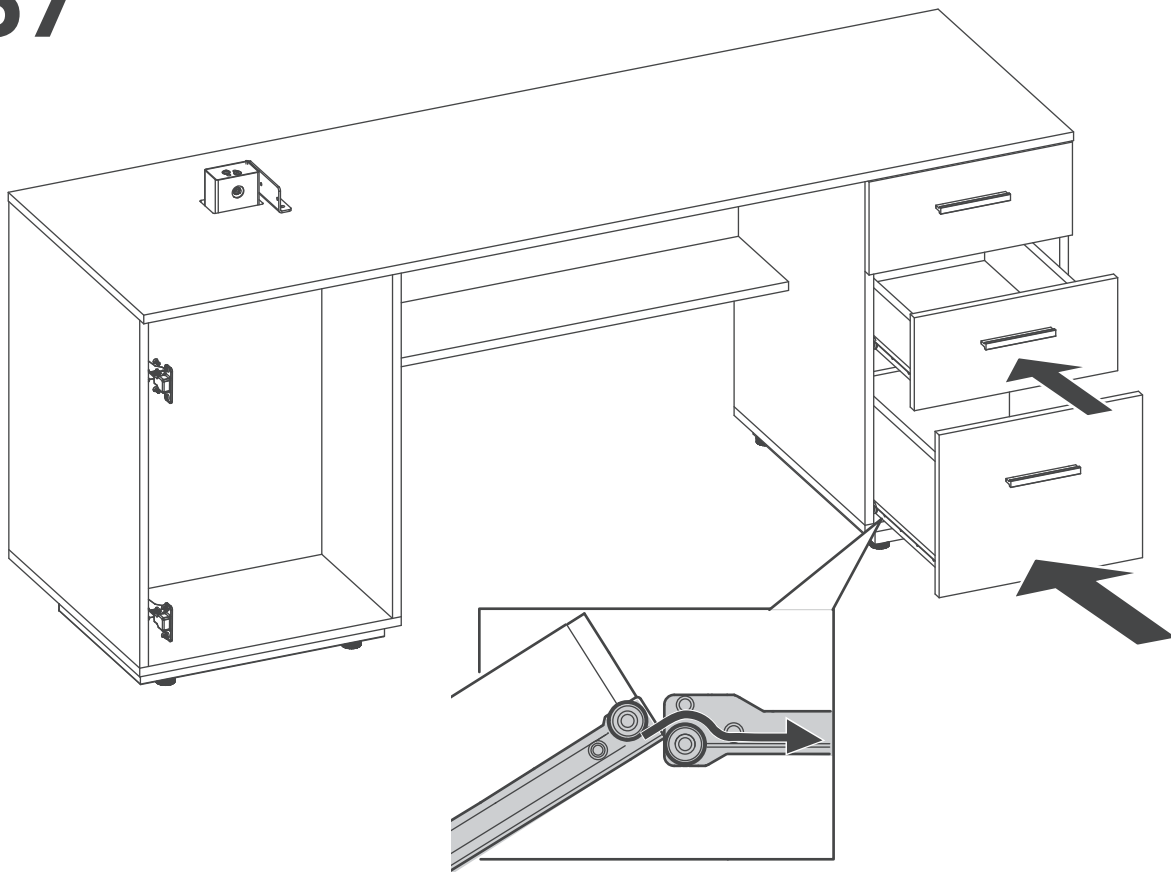




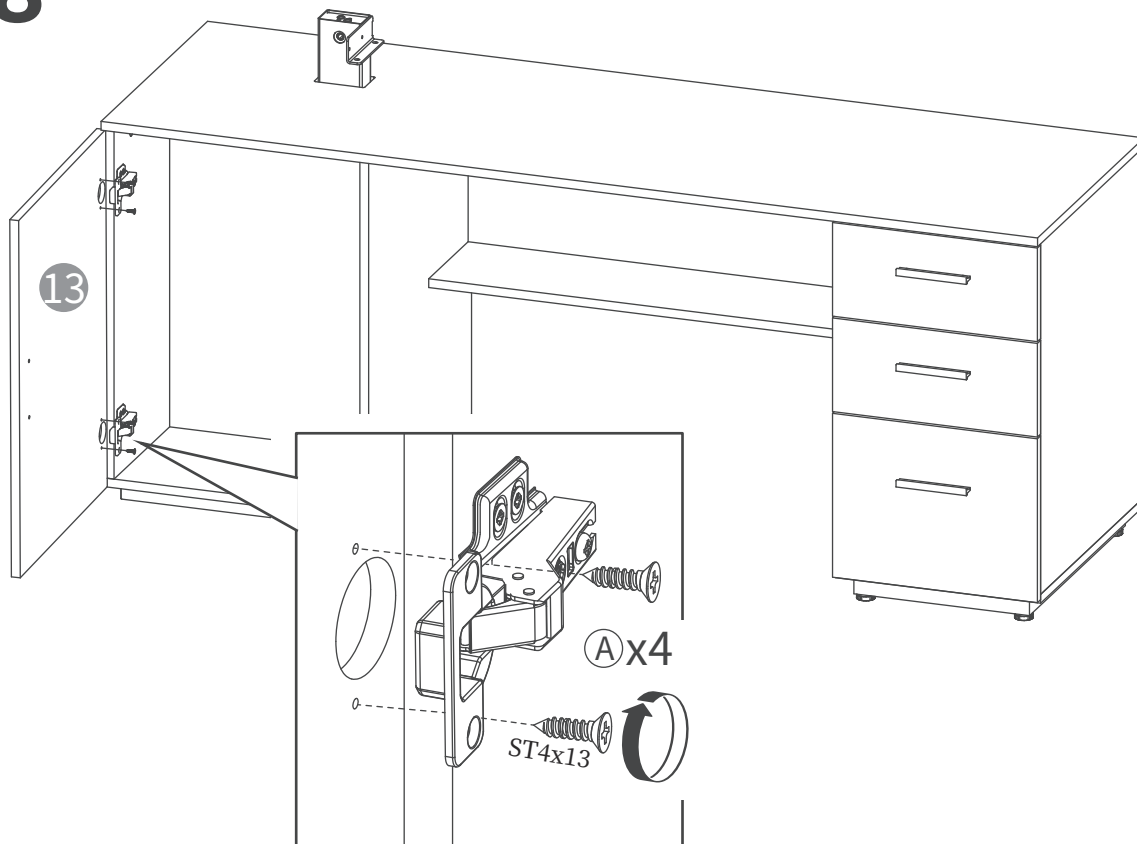
56

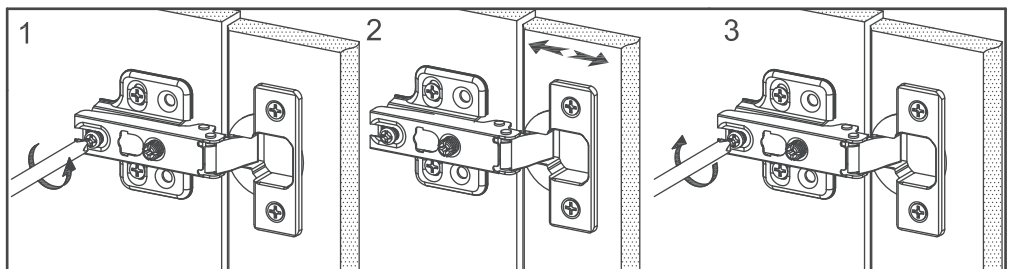
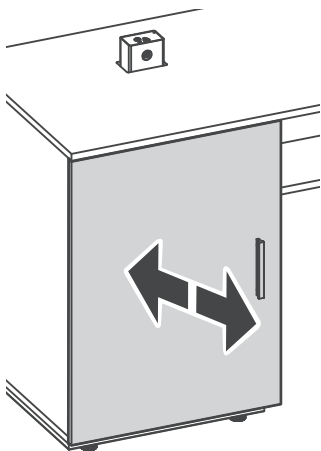
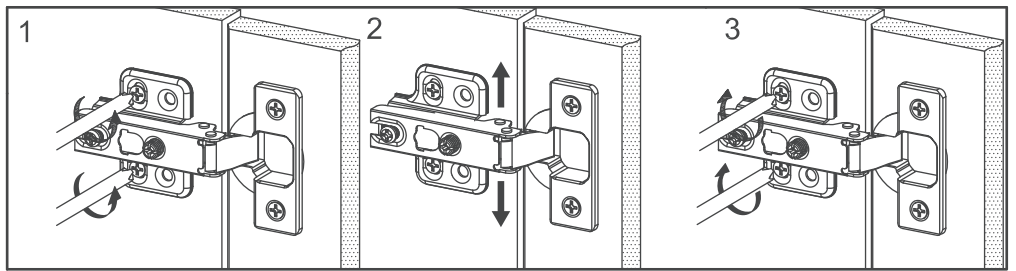
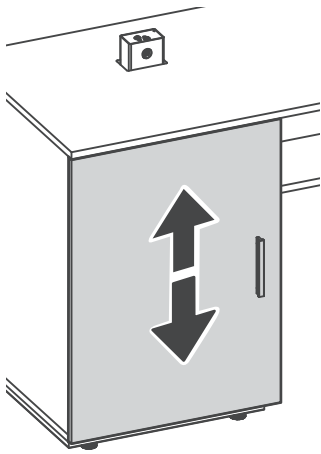
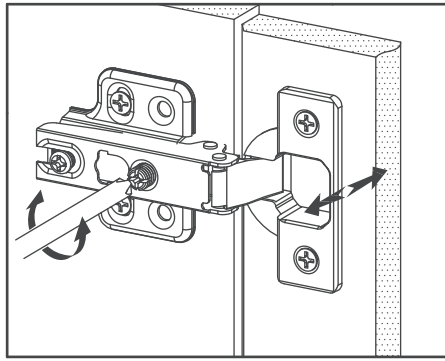
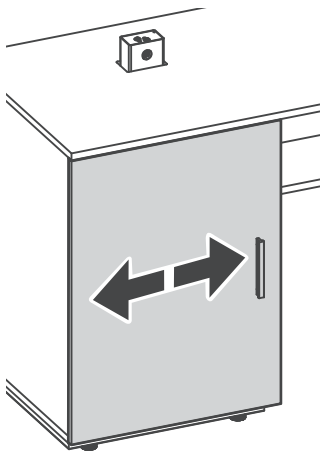


57

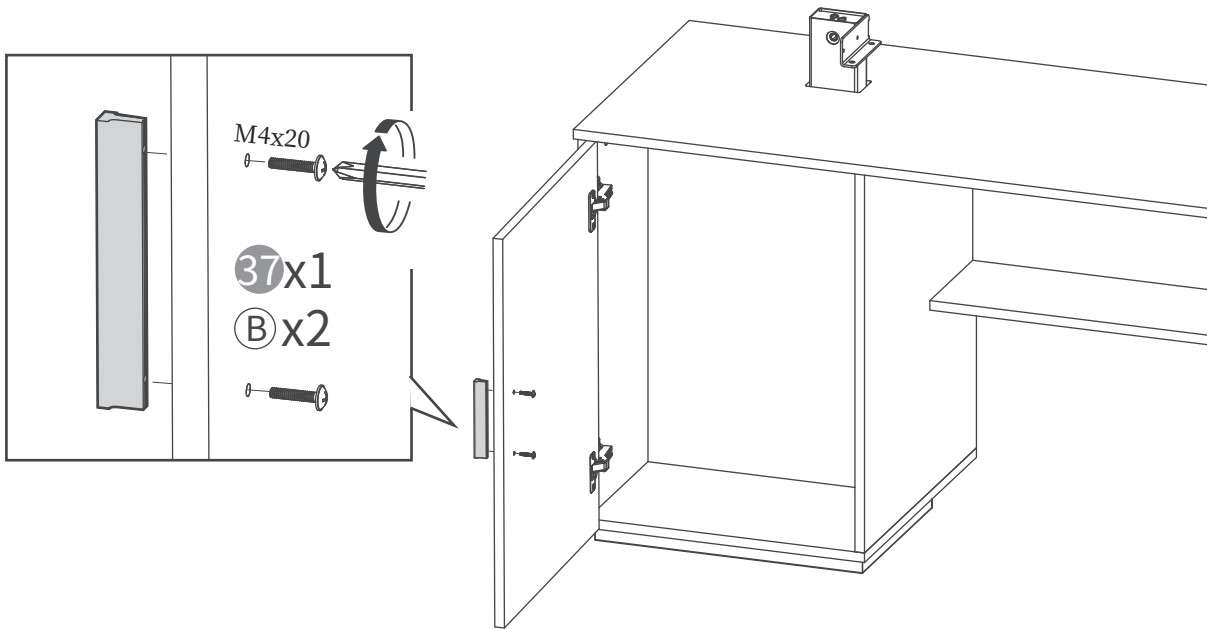


58

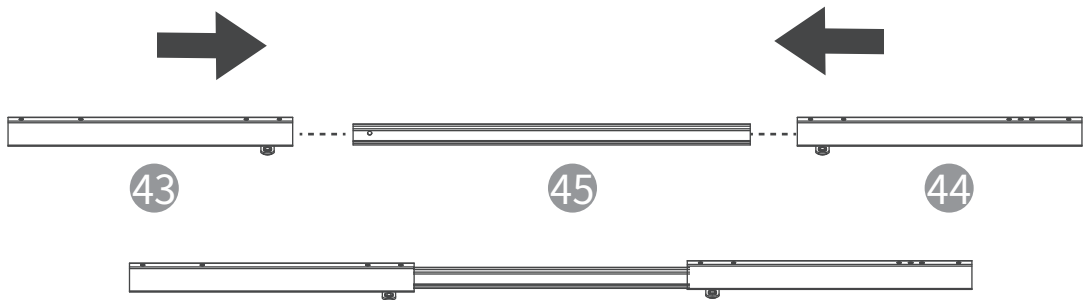




59



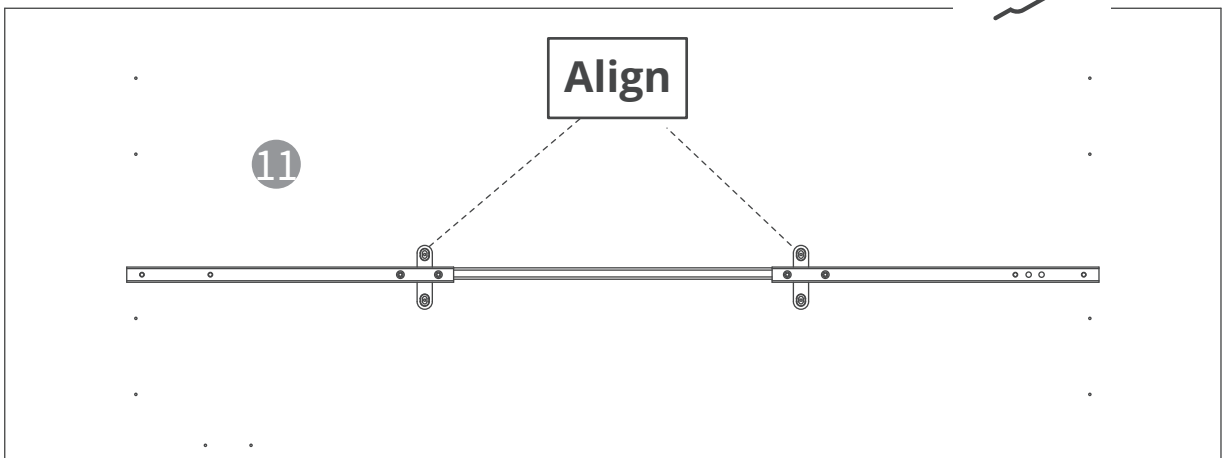
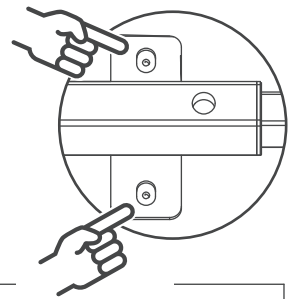
60



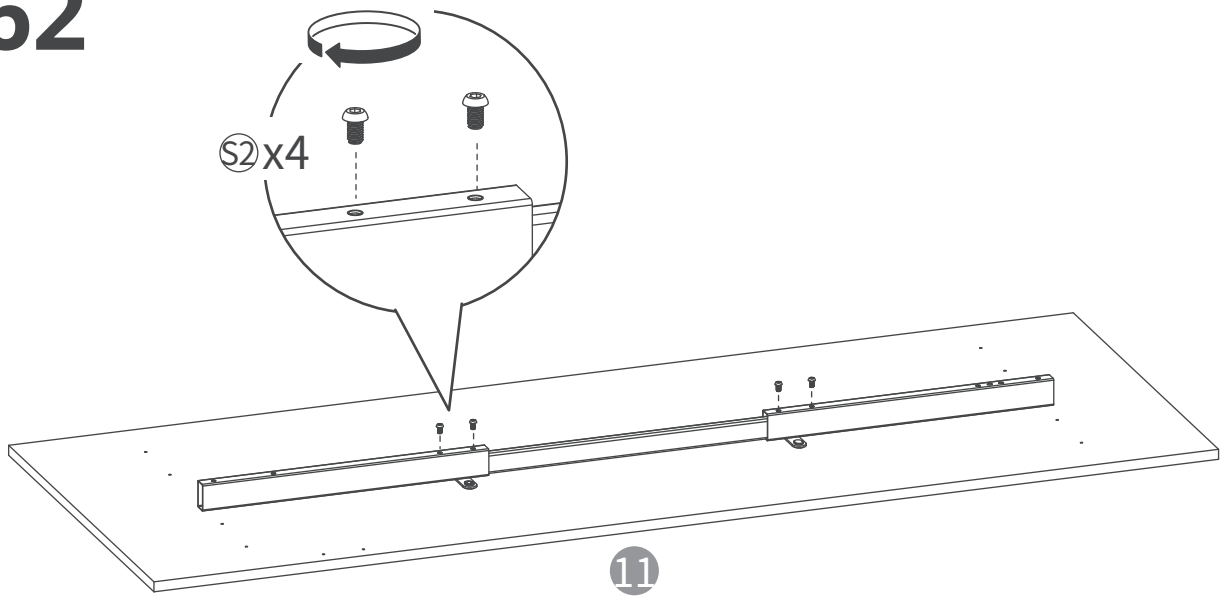
61



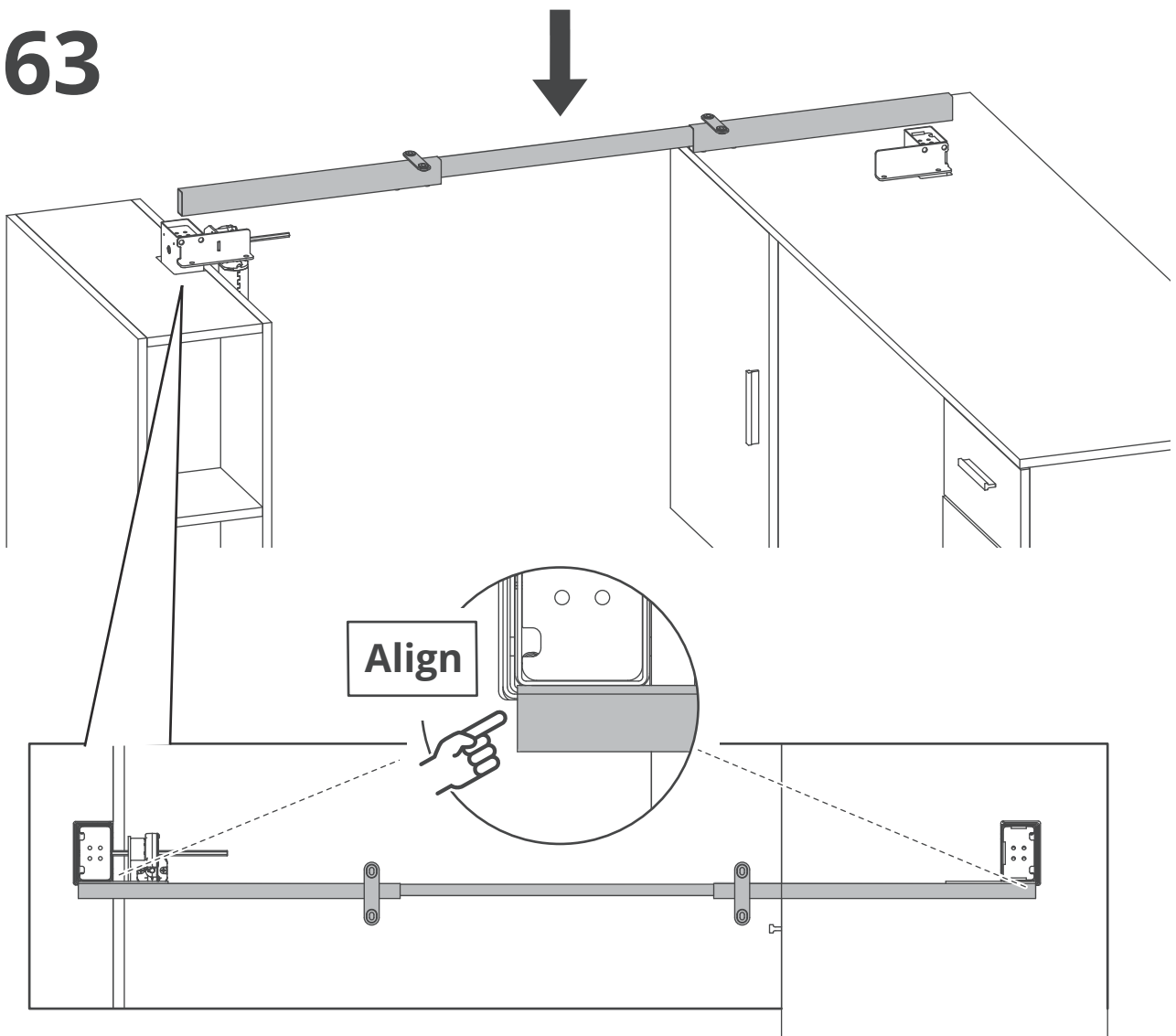
Please stretch and align the crossbeam with pre-drilled holes underneath the desktop, and tighten the 4 jimi screws on crossbeam.



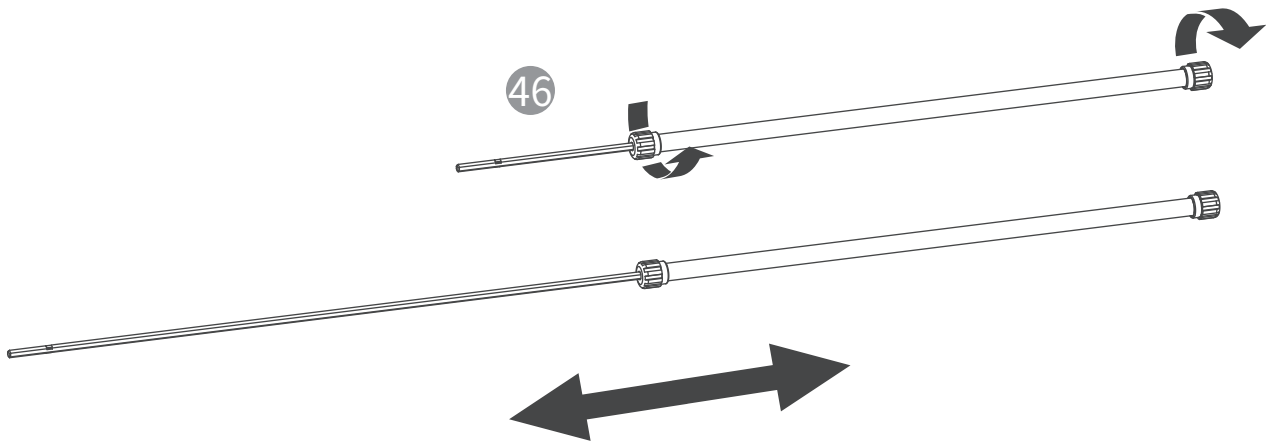
62



63



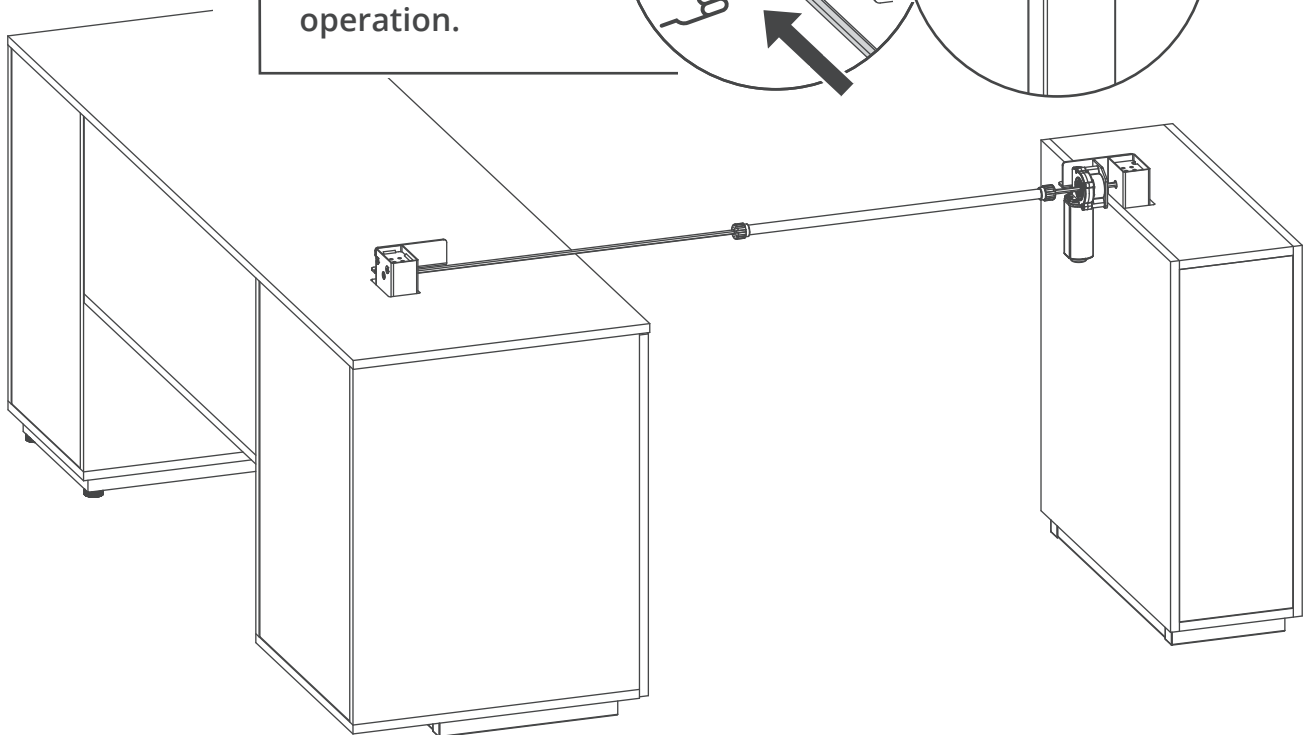
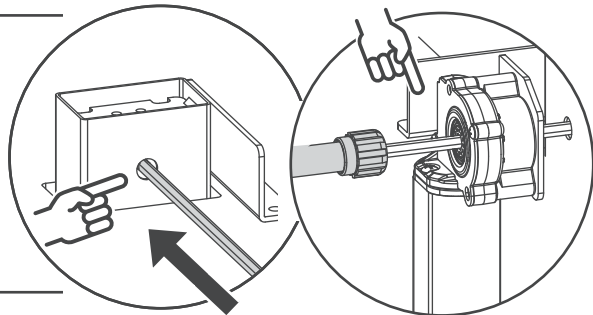
64



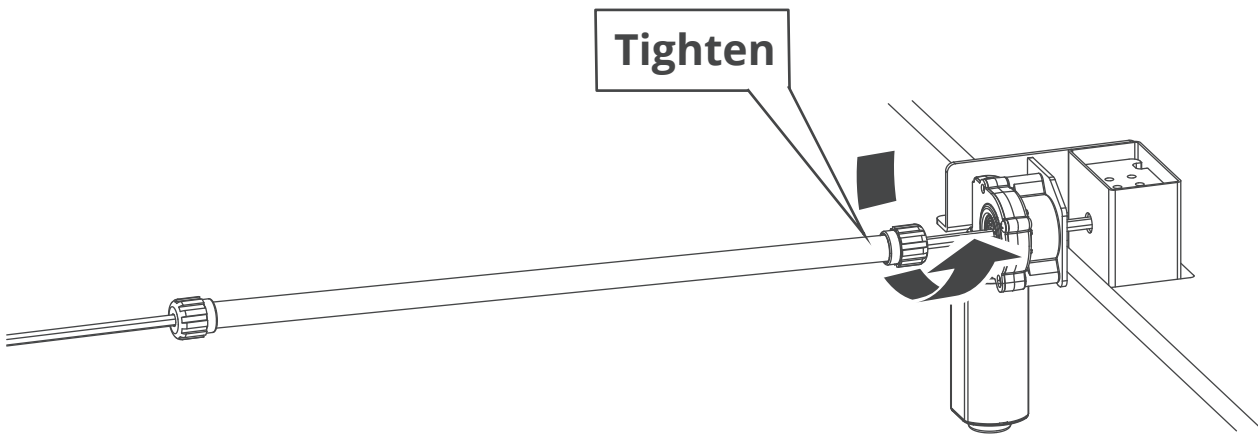
65



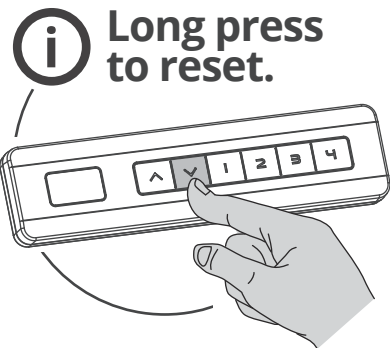
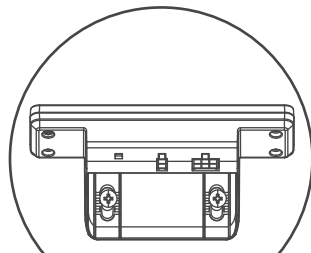
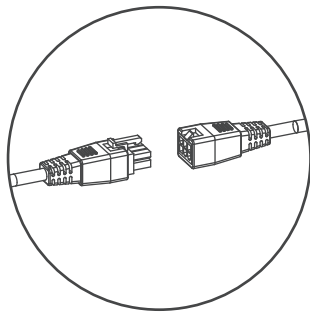
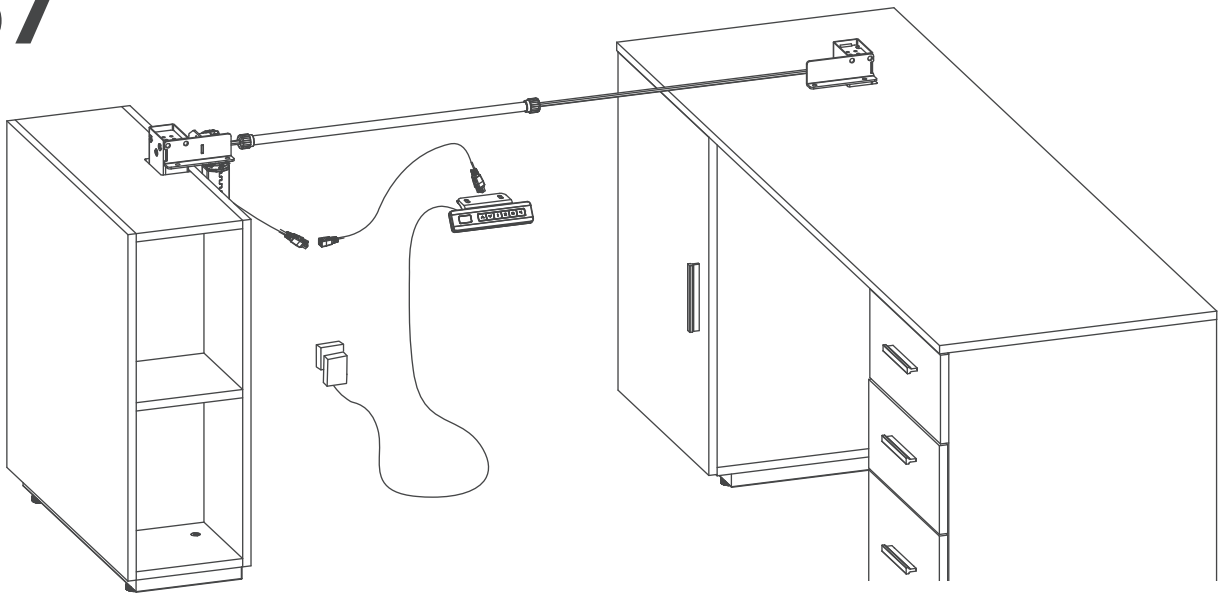
Ensure transmission rod is fully inserted for firm connection and reliable operation.



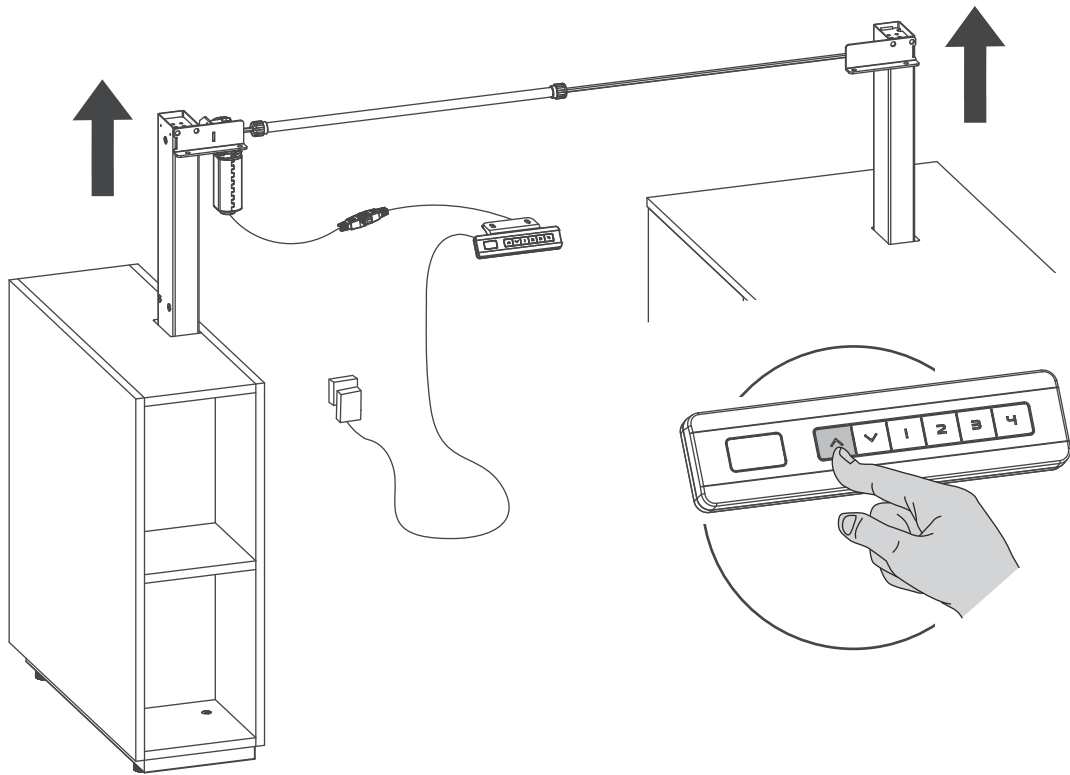
66



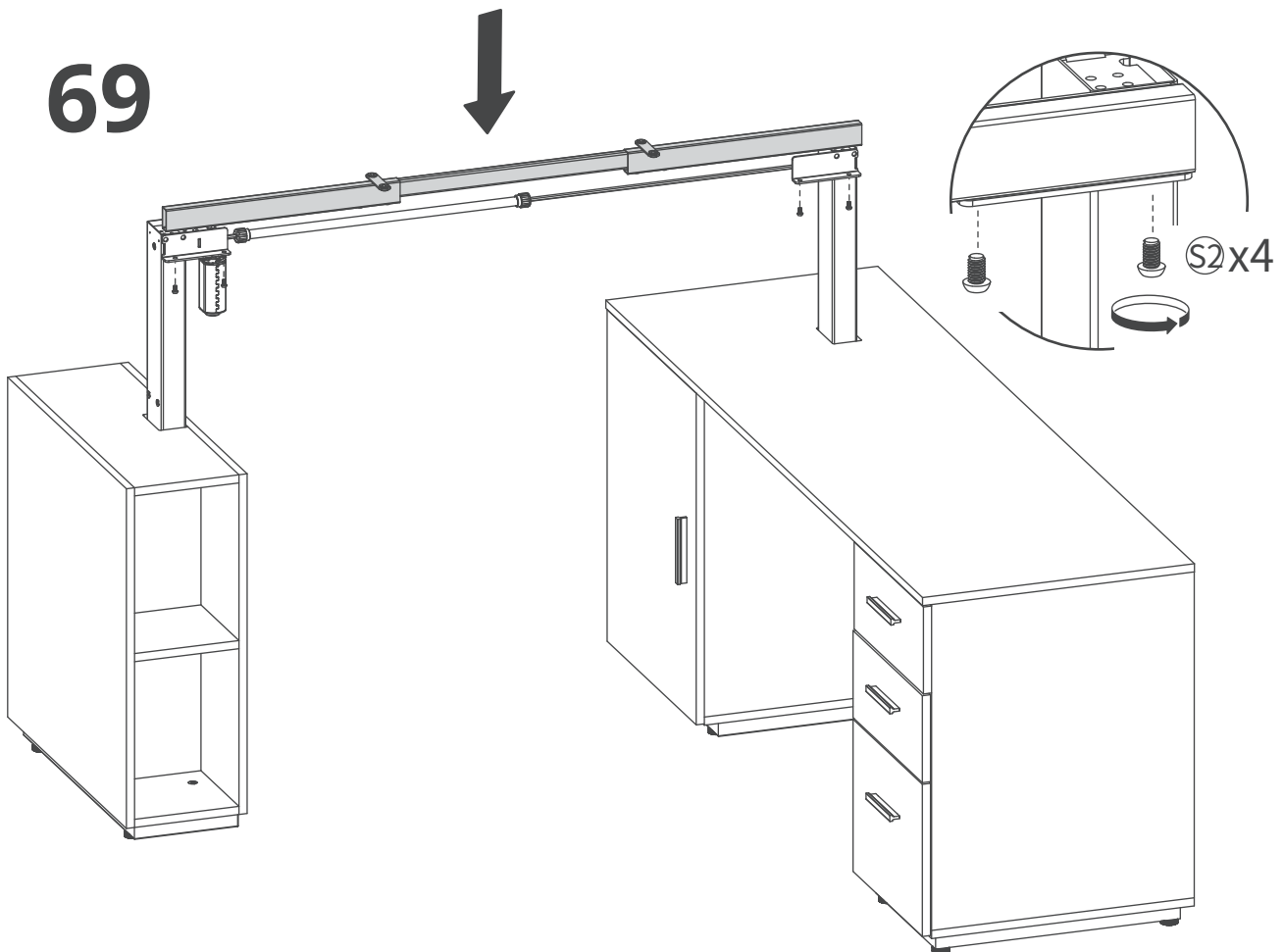
67



68



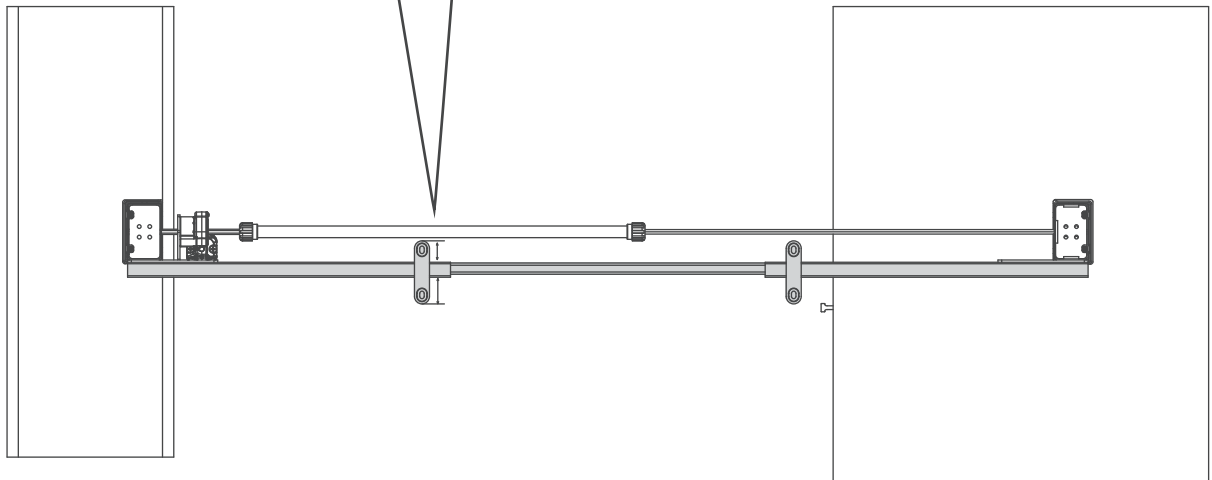
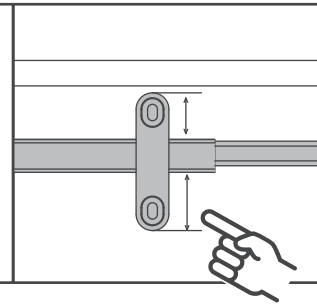
69



70

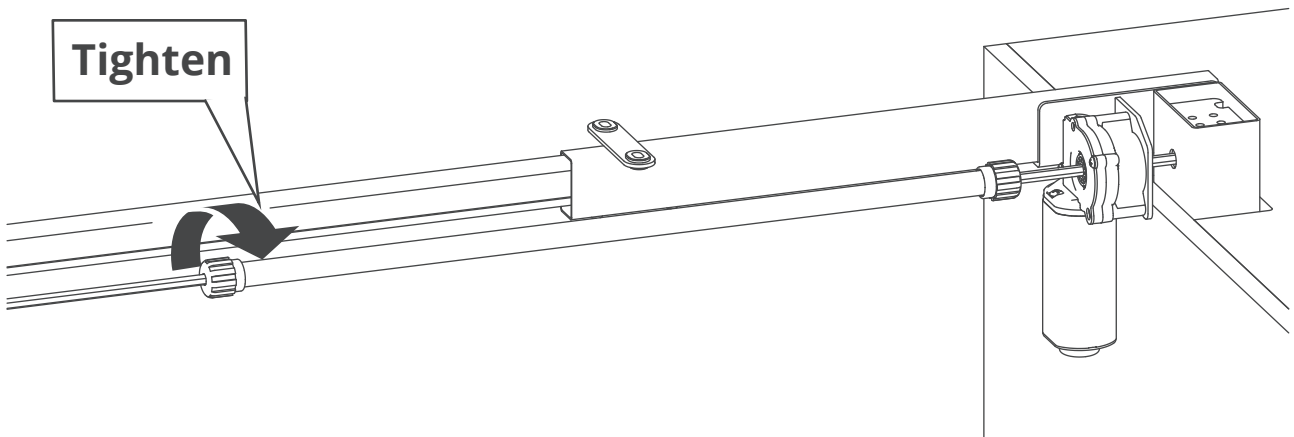


Pay attention to the direction of the beam, the longer iron piece should face outwards.

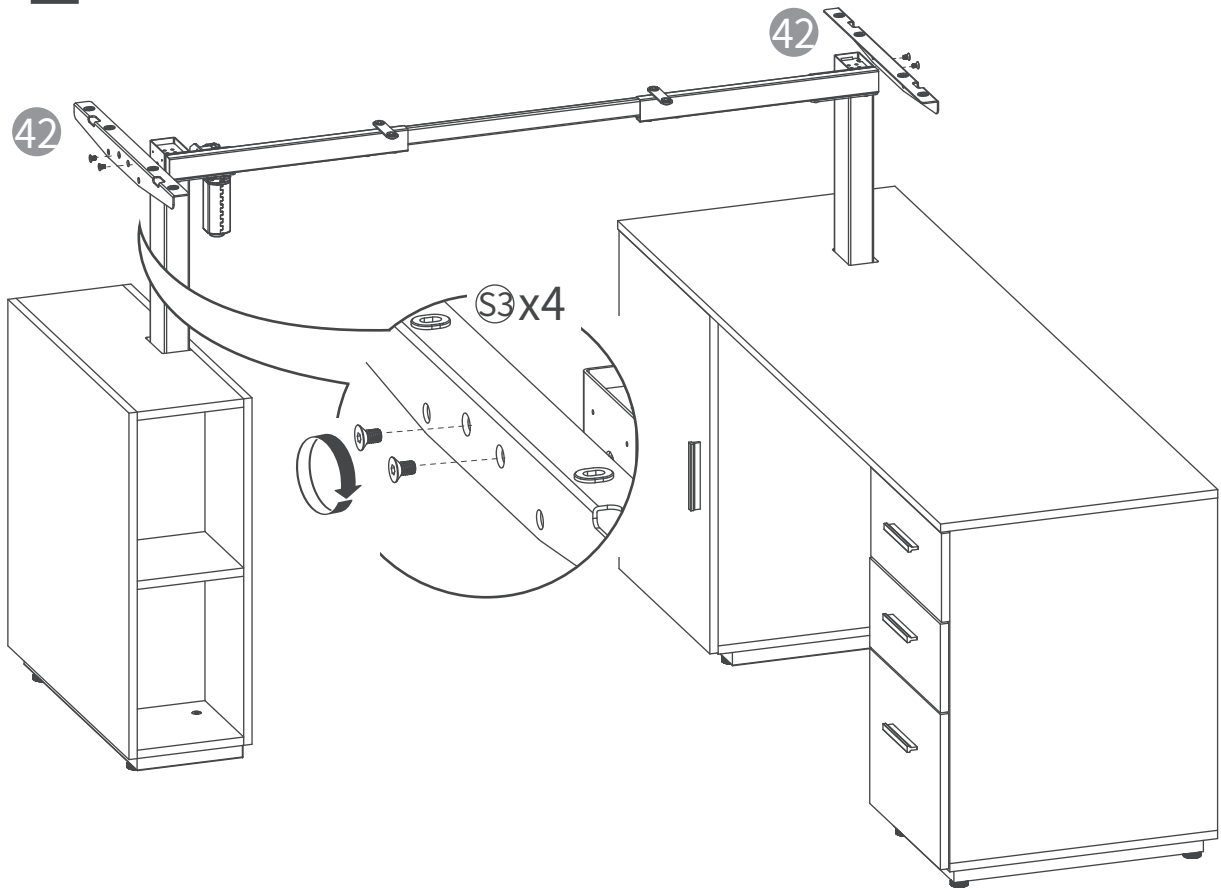


71

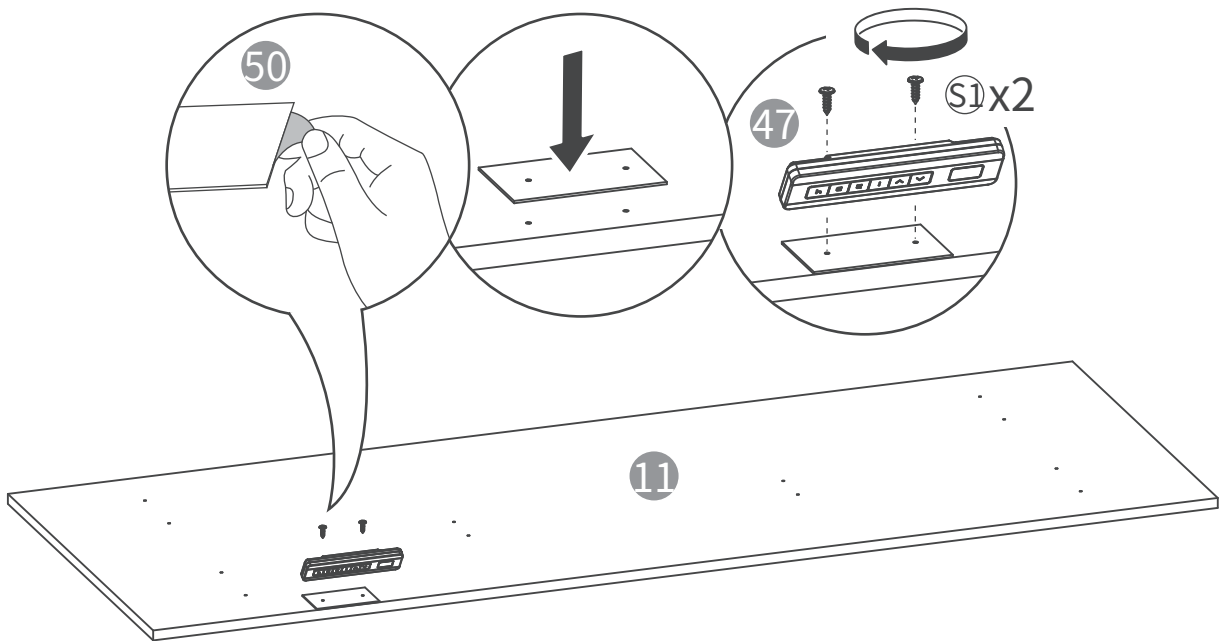
Tighten



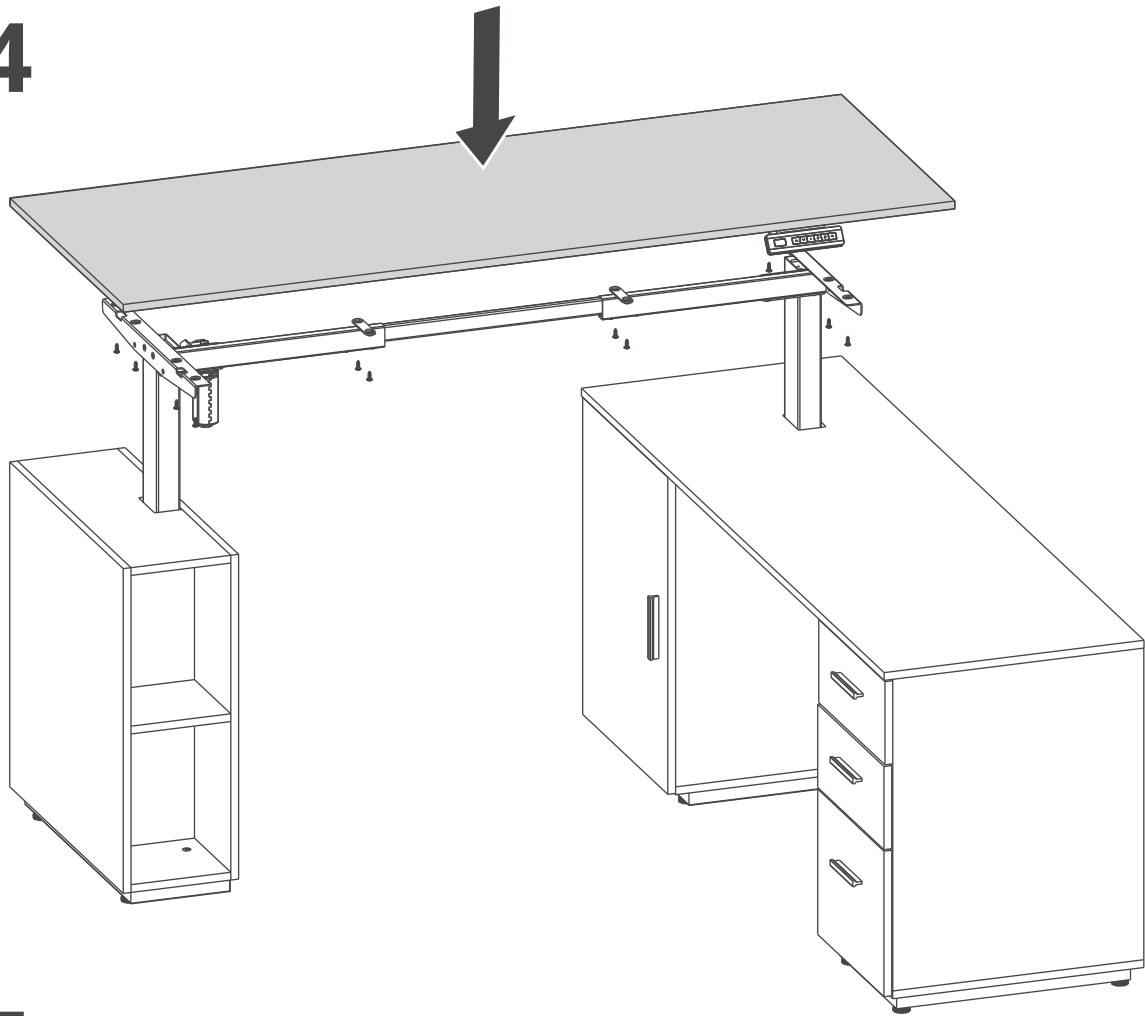
72



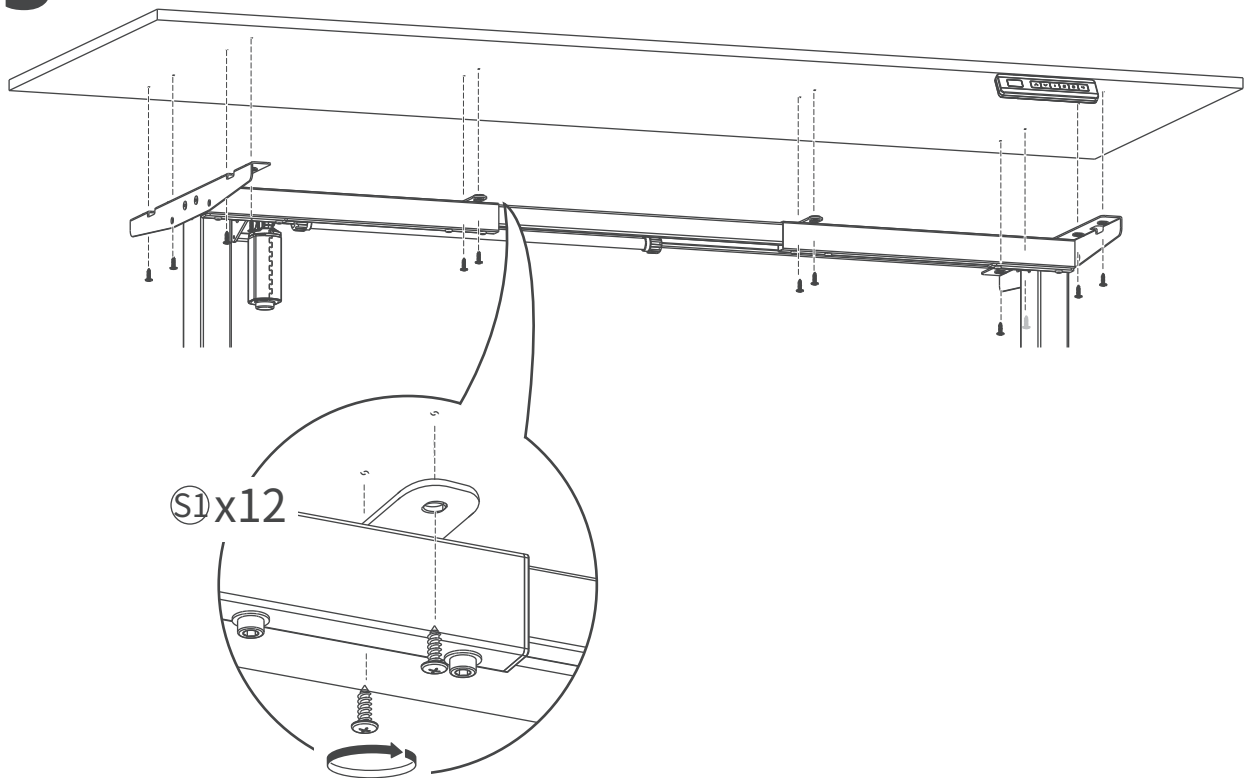
73

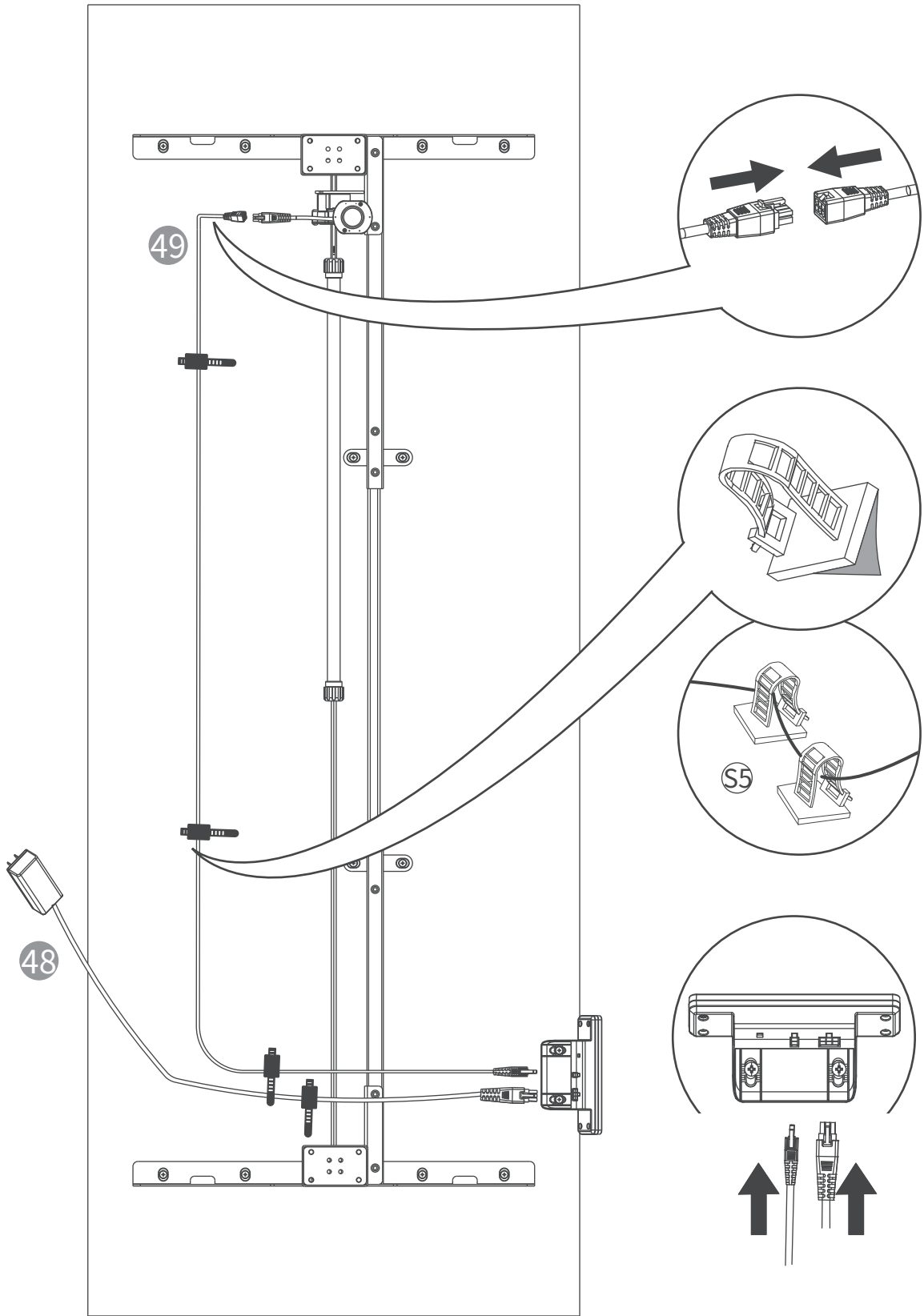


74

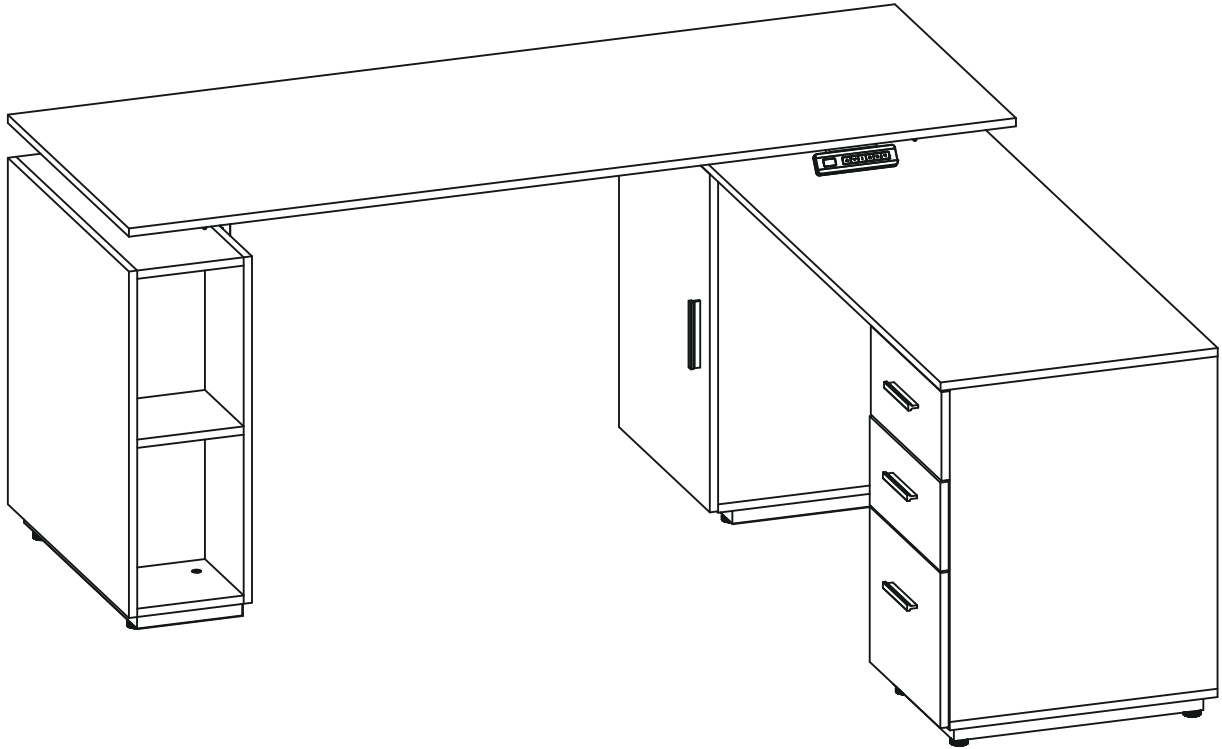


75

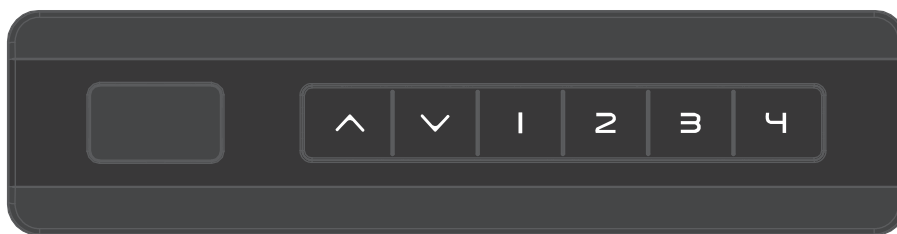




77

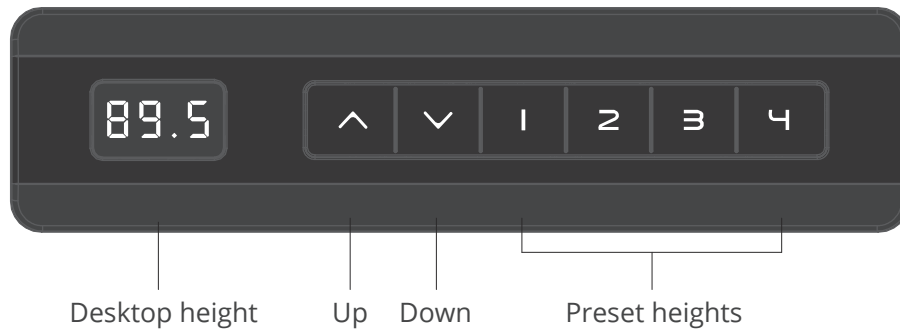


Controller Instruction



English	49-51
Deutsch	52-54
Français	55-57
Español	58-60
Italiano	61-63

English



Attention

When the desktop moves up and down, please make sure that there are no obstacles, that the desktop is not close to the wall, and that all wires are long enough.

Suggestion

You can preset 1 to the most comfortable height when you sit, 2 to the most comfortable height when you stand, and other numeral buttons to other heights that you want.



Move up/down

1. Press and hold the " \wedge " or " \vee " button to enable the desktop to move up/down until it reaches its highest/lowest point.
2. Release the " \wedge " or " \vee " button to enable the desktop to stop (slowly).



Long press for 3s

Set memory location/move to stored height

Store height: Four heights can be stored. when the desktop moves to a specific height, long press the " $\textcircled{1}/\textcircled{2}/\textcircled{3}/\textcircled{4}$ " button for 3s until the digital number flashes. After the number flashes 3 times, it will stop flashing, and the current height will be stored to the corresponding memory location successfully.

Move to stored height: Short press the " $\textcircled{1}/\textcircled{2}/\textcircled{3}/\textcircled{4}$ " button. The height stored in the memory location will be displayed and flash, and the desktop will move automatically to the stored height. You can press any button to stop the desktop during its movement.



Long press for 5s

Reset

1. Long press the "∨" button for 5s. "RST" will appear on the display screen.
2. After releasing the "∨" button, long press it again. At this time, the standing desk automatically moves down to the mechanical zero location at 50% of the rated speed, and then moves up to the lowest point and stops. Then the digital display on the screen resumes, indicating that the reset of the standing desk is completed.



Long press for 3s

Lock/unlock

1. Press and hold the ① and ② buttons simultaneously for 3s. The display screen will show "LOC", indicating that the keypad has been locked successfully. When you press any button afterwards, the top of the standing desk will not move, and the display screen will display "LOC".
2. Press and hold the ① and ② buttons simultaneously for 3s. The screen will show the digital display instead of "LOC", indicating that the keypad has been unlocked successfully.



Long press for 3s

Change display unit

1. The factory default height unit of the standing desk is imperial.
2. Press and hold the ① and ③ buttons simultaneously for 3s to switch the digital display unit. When the original digital display unit is imperial, it will be switched to the metric unit, and when the original digital display unit is metric, it will be switched to the imperial unit.



Long press for 3s

Adjust anti-collision sensitivity

- Press and hold the ① and ④ buttons simultaneously for 3s. "50X" (X is the current sensitivity setting or the factory default setting) will be displayed and flash on the screen. Select another setting by pressing the "∧" or "∨" button, and then press and hold the ① and ④ buttons simultaneously for 3s. "50X" will stop flashing, and the desktop will return to the current height after 3s.



Long press for 3s

Set/clear minimum height

1. Press and hold the "∨" and ① buttons simultaneously for 3s. The screen will show "-DO", indicating that the minimum height has been set successfully. When the desktop moves down to the minimum height, the screen will display "-LO".
2. Clear: When the display screen shows "-LO" at the lowest point, press and hold the "∨" and "①" buttons simultaneously for 3s. "-DO" will flash on the screen, and then the minimum height will be cleared.



Long press for 3s

Set/clear maximum height

1. Press and hold the "∧" and ① buttons simultaneously for 3s. The screen will show "-UP", indicating that the maximum height has been set successfully. When the desktop moves up to the maximum height, the display screen will display "-HI".
2. Clear: When the display screen shows "-HI" at the highest point, press and hold the "∧" and "①" buttons simultaneously for 3s. "-UP" will flash on the display screen, and then the maximum height will be cleared.

Common problems and solutions

1. If your desk has any of the following problems, please try a reset to solve it.
 - Abnormal operation.
 - The keypad panel displays "RES" (reset).
 - The keypad panel displays an error message (E07, E08), but the motor drive cable is connected normally.
2. If the keypad panel displays "HOT" (hot), please cut off its power to cool it down for 20 minutes.

Deutsch



Hinweis

Bitte achten Sie darauf, dass beim Aufsteigen und Absenken des Tisches keine Hindernisse vorhanden sind, die Tischplatte nicht zu nah an der Wand steht und alle Leitungen lang genug sind, damit der Tisch auf und ab bewegen kann.

Empfehlungen

Stellen Sie die bequemste Höhe beim Sitzen auf Voreinstellung 1, die bequemste Höhe beim Stehen auf Voreinstellung 2 und die andere voreingestellte Höhe kann frei auf andere Höhen eingestellt werden.



Auf/Ab laufen

1. Halten Sie die Taste „^“ oder „v“ gedrückt, der Tisch läuft auf/ab, bis er den höchsten/tiefsten Punkt des Tisches erreicht.
2. Nach Loslassen der Taste „^“ oder „v“ stoppt der Tisch (Langsamer Stopp).



Halten Sie sie gedrückt für 3 Sek.

Speicherposition setzen/ laufen lassen

Positionsspeicherung: Es können 4 Speicherpositionen gespeichert werden. Die Speichermethode ist wie folgt. Wenn der Tisch zu einem bestimmten Punkt läuft, halten Sie die Taste „①/②/③/④“ für 3 Sekunden lang gedrückt, bis die digitale Zahl blinkt. Nach der Zahl 3 mal blinkt, hört es auf zu blinken. Das Speichern der aktuellen Höhe in der entsprechenden Speicherposition ist somit erfolgreich. Speicherpositionsbetrieb: Drücken Sie kurz die Taste „①/②/③/④“, die Digitalröhre blinkt die Speicherpositionshöhe und der Tisch fährt automatisch auf die Speicherpositionshöhe. Drücken Sie während des Betriebs eine beliebige Taste, um den Betrieb zu stoppen.



Halten Sie sie gedrückt für 5 Sek.

Reset (Zurücksetzen)

1. Halten Sie die Taste „∨“ 5 Sekunden lang gedrückt, bis das Display „RST“ zeigt.
2. Nach dem Loslassen der Taste drücken und halten Sie erneut die Taste „∨“. Der höhenverstellbare Schreibtisch fährt zu diesem Zeitpunkt automatisch mit 50 % der Nenngeschwindigkeit bis zur mechanischen Nullposition nach unten und dann bis zum niedrigsten Punkt des höhenverstellbaren Schreibtischs nach oben und stoppt. Das Display kehrt zur Digitalanzeige zurück und das Zurücksetzen des höhenverstellbaren Schreibtischs ist abgeschlossen.



Halten Sie sie gedrückt für 3 Sek.

Sperrren/ Entsperrren

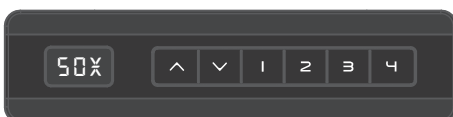
1. Halten Sie die Tasten ① und ② gleichzeitig für 3 Sekunden lang gedrückt, das Display zeigt „LOC“, die Tastatur wurde erfolgreich gesperrt, und während dieser Zeit funktioniert das Klicken auf irgendeine Taste nicht, und das Display zeigt „LOC“.
2. Halten Sie die Tasten ① und ② gleichzeitig 3 Sekunden lang gedrückt, und das Display wechselt von „LOC“ zur Digitalanzeige und die Entriegelung ist erfolgreich.



Halten Sie sie gedrückt für 3 Sek.

Änderung der Anzeigeeinheit

1. Die Höheneinheit des Schreibtisches ist standardmäßig auf Englisch eingestellt.
2. Drücken Sie die Tasten ① und ③ gleichzeitig für 3 Sekunden. Die digitale Anzeigeeinheit wird auf das metrische System umgeschaltet, wenn die ursprüngliche digitale Anzeigeeinheit Zoll ist, und sie wird auf das imperiale System umgeschaltet, wenn die ursprüngliche digitale Anzeigeeinheit metrisch ist.



Halten Sie sie gedrückt für 3 Sek.

Anpassung der Empfindlichkeit für die Rückkehr beim Widerstand

- Halten Sie die Tasten ① + ④ gleichzeitig 3 Sekunden lang gedrückt, die Digitalröhre zeigt „S0X“ an (X gehört zum aktuellen Empfindlichkeitsgang oder zur Werkseinstellung) und die Digitalröhre zeigt „S0X“ blinkend, wählen Sie durch „^“ und „∨“ einen anderen Gang, drücken Sie die Taste ① + Taste ④ gleichzeitig für 3 Sekunden, nachdem die Auswahl abgeschlossen ist, dann hört die Digitalröhre „S0X“ auf zu blinken und kehrt nach 3 Sekunden zur aktuellen Höhe zurück.



Halten Sie sie gedrückt für 3 Sek.

Einstellung/Aufhebung der Mindestbegrenzung

1. Halten Sie die Tasten „∨“ und ① gleichzeitig 3 Sekunden lang gedrückt. Die Digitalröhre zeigt „-DO“ an, was darauf hinweist, dass die Einstellung der Mindestbegrenzung erfolgreich ist. Wenn der Tisch auf die Mindestbegrenzung läuft, wird die Digitalröhre „-LO“ anzeigen.
2. Abbrechen: Wenn die Digitalröhre am niedrigsten Punkt „-LO“ anzeigt, drücken Sie die Tasten „∨“ + ① gleichzeitig für 3 Sekunden, nachdem „-DO“ auf dem Display blinkt, dann wird die Mindestbegrenzung aufgehoben.



Halten Sie sie gedrückt für 3 Sek.

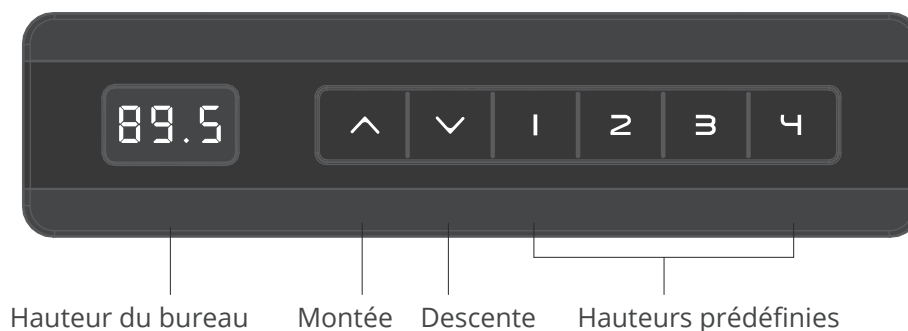
Einstellung/Aufhebung der Höchstbegrenzung

1. Halten Sie die Tasten „^“ und ① gleichzeitig 3 Sekunden lang gedrückt, die Digitalröhre zeigt „-UP“ an, was darauf hinweist, dass die Einstellung der Höchstbegrenzung erfolgreich war. Wenn der Tisch die Höchstbegrenzung erreicht, wird die Digitalröhre „-HI“ anzeigen.
2. Abbrechen: Wenn das Display am höchsten Punkt des Schreibtisches „-HI“ anzeigt, drücken Sie die Tasten „^“ + ① gleichzeitig für 3 Sekunden, nachdem „-UP“ auf dem Display blinkt, wird die Höchstbegrenzung aufgehoben.

Häufige Probleme und Lösungen

1. Wenn Ihr Tisch die folgenden Probleme aufweist. Bitte versuchen Sie ihn zurückzusetzen, um die Probleme zu lösen.
 - Anormaler Betrieb
 - Die Tastatur zeigt RES (Reset) .
 - Die Tastatur zeigt eine Fehlermeldung (E07, E08), aber das Motorantriebskabel ist normal angeschlossen.
2. Wenn HOT(hot) auf der Tastatur angezeigt wird, trennen Sie bitte die Stromversorgung und lassen Sie es 20 Minuten lang abkühlen.

Français



Attention

Veillez vous assurer qu'il n'y a pas d'obstacles dans le processus de levage et d'abaissement de la table, que le plateau de la table n'est pas près du mur et que toutes les lignes sont suffisamment longues pour déplacer la table de haut en bas.

Conseils

Préréglez la hauteur la plus confortable lorsque vous asseyez sur 1, la hauteur la plus confortable lorsque vous êtes debout est préréglée sur 2, et les 2 autres hauteurs prédéfinies peuvent être librement réglées sur d'autres hauteurs.



Montée/descente

1. Appuyez sur la touche « ^ » ou « v » pour monter/descendre le plateau de bureau jusqu'à la position maximale/minimale.
2. Une fois la touche « ^ » ou « v » relâchée, le bureau s'arrête (arrêt progressif).



Enfoncement pendant 3s

Définition des hauteurs mémorisées/déplacement à une hauteur mémorisée

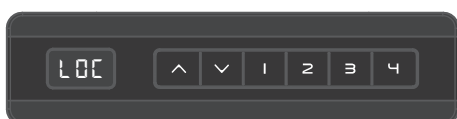
Mémorisation de hauteur: il est possible de mémoriser 4 hauteurs suivant les étapes suivantes, lorsque le bureau se déplace à la hauteur souhaitée, maintenez enfoncée la touche « ① / ② / ③ / ④ » pendant 3 secondes jusqu'à ce que le chiffre correspondant clignote 3 fois et s'arrête, signifiant que la hauteur actuelle est mémorisée avec succès. Déplacement à une hauteur mémorisée: appuyez brièvement sur la touche « ① / ② / ③ / ④ », dans ce cas, la hauteur mémorisée correspondante clignote sur l'afficheur à segments LED et le bureau se déplace automatiquement à cette hauteur, la pression sur une touche quelconque au cours du déplacement permet d'arrêter le bureau.



Enfoncement pendant 5s

Réinitialisation

1. Maintenez enfoncée la touche « \vee » pendant 5 secondes jusqu'à ce que l'écran affiche « RST ».
2. Relâchez la touche puis maintenez enfoncée la touche « \vee », dans ce cas, le bureau assis debout descend automatiquement au position zéro mécanique à 50% de la vitesse nominale, puis remontera à la hauteur minimale et s'y arrête, le chiffre correspondant réapparaît sur l'écran, signifiant la fin de la réinitialisation du bureau.



Enfoncement pendant 3s

Verrouillage/déverrouillage

1. Maintenez enfoncées simultanément les touches ① et ② pendant 3 secondes jusqu'à ce que l'écran affiche « LOC », signifiant le verrouillage du clavier, dans ce cas, aucune touche ne répond et l'écran affiche « LOC ».
2. Maintenez enfoncées simultanément les touches ① et ② pendant 3 secondes, l'affichage sur l'écran passe de « LOC » au chiffre correspondant, signifiant le déverrouillage réussi.



Enfoncement pendant 3s

Modification de l'unité affichée

1. Le bureau assis debout est livré avec l'unité de hauteur réglée par défaut sur le système anglo-saxon.
2. Maintenez enfoncées simultanément les touches ① et ③ pendant 3 secondes pour modifier l'unité, dans ce cas, l'unité passe du système anglo-saxon au système métrique ou inversement.



Enfoncement pendant 3s

Réglage de la sensibilité de recul en cas de blocage

Maintenez enfoncées simultanément les touches ① et ④ pendant 3 secondes jusqu'à ce que l'afficheur à segments LED affiche « S0X » (X étant la sensibilité actuelle ou celle par défaut à la livraison) qui clignote, appuyez sur la touche « \wedge » ou « \vee » pour sélectionner une sensibilité différente, une fois la sensibilité souhaitée sélectionnée, maintenez enfoncées simultanément les touches ① et ④ pendant 3 secondes, le message « S0X » arrête de clignoter et la hauteur actuelle réapparaît sur l'écran au bout de 3 secondes.



Enfoncement pendant 3s

Définition/annulation de la limite inférieure

1. Maintenez enfoncées simultanément les touches « \vee » et ① pendant 3 secondes jusqu'à ce que l'afficheur à segments LED affiche « - DO », signifiant que la limite inférieure est définie avec succès, le message « -LO » s'affiche lorsque le bureau arrive à la limite inférieure.
2. Annulation : lorsque le bureau est à la limite inférieure et que le message « -LO » s'affiche, maintenez enfoncées simultanément les touches « \vee » et ① pendant 3 secondes jusqu'à ce que le message « - DO » clignote sur l'écran, signifiant l'annulation de la limite inférieure.



Enfoncement pendant 3s

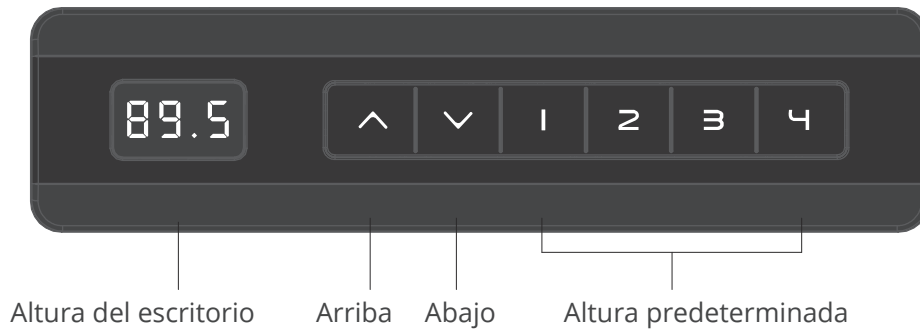
Définition/annulation de la limite supérieure

1. Maintenez enfoncées simultanément les touches « \wedge » et ① pendant 3 secondes jusqu'à ce que l'afficheur à segments LED affiche « - UP », signifiant que la limite supérieure est définie avec succès, le message « -HI » s'affiche lorsque le bureau arrive à la limite supérieure.
2. Annulation : lorsque le bureau est à la limite supérieure et que le message « -HI » s'affiche, maintenez enfoncées simultanément les touches « \wedge » et ① pendant 3 secondes jusqu'à ce que le message « -UP » clignote sur l'écran, signifiant l'annulation de la limite supérieure.

Problèmes courants et résolutions

1. Si votre bureau présente les problèmes suivants, essayez de les résoudre par réinitialisation.
 - Anomalie de fonctionnement
 - Affichage de RES (RESET) sur le clavier
 - Affichage de codes d'erreur (E07, E08) sur le clavier alors que le câble d'entraînement du moteur est en bon état de connexion.
2. Si le clavier affiche HOT (chaud), veuillez couper l'alimentation et laisser l'appareil refroidir pendant 20 minutes.

Español



Atención

Asegúrese de que no haya obstáculos en el proceso de ascenso y descenso del escritorio, que la superficie del escritorio no esté junto a la pared y que todas las líneas sean lo suficientemente largas para mover el escritorio hacia arriba y abajo.

Sugerencia

Preestablezca la altura más cómoda para sentarse como 1, la más cómoda para pararse como 2, y se puede preajustar libremente las otras dos alturas a la deseada.



Movimiento hacia arriba/abajo

1. Mantenga pulsado el botón “^” o “v”, el tablero del escritorio subirá/bajará hasta alcanzar el punto superior/inferior.
2. Cuando se libera el botón “^” o “v”, el escritorio deja de funcionar (parada lenta).



Manténgalo pulsado durante 3S

Configuración/ejecución de la posición de memoria

Almacenamiento de posición: se pueden almacenar hasta 4 puntos de memoria a través de la siguiente manera: Una vez alcanzado un punto específico, mantenga pulsado el botón “① / ② / ③ / ④” durante 3 segundos hasta que parpadee el número digital y deje de parpadear después de 3 veces, y la altura actual se guarda en la posición de memoria correspondiente con éxito. Ejecución de la posición de memoria: pulse brevemente el botón “① / ② / ③ / ④”, el tubo digital parpadeará para mostrar la altura de la posición de memoria, y el escritorio moverá automáticamente a dicha altura. Durante la ejecución, pulse cualquier botón para detener el movimiento.



Manténgalo pulsado durante 5S

Reinicio

1. Mantenga pulsado el botón “∨” durante 5s, en la pantalla se mostrará “RST”.
2. Libérela y mantenga pulsado el botón “∨”. En este momento, el Escritorio Ajustable en Altura descenderá automáticamente hasta la posición cero mecánica al 50% de la velocidad nominal, y luego subirá hasta el punto inferior del escritorio para detenerse. Se recuperará la visualización digital en la pantalla y se completará el reinicio del escritorio.



Manténgalo pulsado durante 3S

Bloqueo/desbloqueo

1. Mantenga pulsados los botones ① y ② simultáneamente durante 3s, en la pantalla se mostrará “LOC” y el teclado se bloqueará con éxito. Durante este período, al hacer clic en cualquier botón, el escritorio no funcionará mostrándose “LOC” en la pantalla.
2. Mantenga pulsados los botones ① y ② simultáneamente durante 3s, en la pantalla se recuperará la visualización digital en vez de “LOC” y el desbloqueo se realizará con éxito.



Manténgalo pulsado durante 3S

Modificación de la unidad de visualización

1. La unidad de altura del Escritorio Elevable en Altura está configurada en la imperial por defecto.
2. Mantenga pulsados los botones ① y ③ simultáneamente durante 3s, se cambiará la unidad de visualización digital. Cuando la unidad original es del sistema imperial, se cambia al métrico, y viceversa.



Manténgalo pulsado durante 3S

Ajuste de la sensibilidad de retroceso al encontrar obstáculos

Mantenga pulsados los botones ① + ④ simultáneamente durante 3s, el tubo digital mostrará “50X” (X pertenece al ajuste de sensibilidad actual o al de configuración por defecto de fábrica) y el “50X” se mostrará en un estado intermitente, seleccione otros ajustes a través de “^” y “∨”. Una vez completada la selección, pulse los botones ① + ④ simultáneamente durante 3s, el tubo digital “50X” dejará de parpadear y volverá a la altura actual después de 3s.



Manténgalo pulsado durante 3S

Configuración/cancelación del límite inferior

1. Mantenga pulsados los botones "v" y ① simultáneamente durante 3s, el tubo digital mostrará "- DO", lo que indica que se ha configurado correctamente el límite inferior. Cuando el escritorio llegue a dicho límite, el tubo digital mostrará "-LO".
2. Cancelar: Al mostrar "-LO" el tubo digital del punto inferior, mantenga pulsados los botones "v"+① simultáneamente durante 3s, se cancelará el límite inferior después de que se parpadee "-DO" en la pantalla.



Manténgalo pulsado durante 3S

Configuración/cancelación del límite superior

1. Mantenga pulsados los botones "^" y ① simultáneamente durante 3s, el tubo digital mostrará "- UP", lo que indica que se ha configurado correctamente el límite superior. Cuando el escritorio llegue a dicho límite, el tubo digital mostrará "-HI".
2. Cancelar: Cuando muestra "-HI" el tubo digital del punto superior, mantenga pulsados los botones "^"+① simultáneamente durante 3s, se cancelará el límite superior después de que se parpadee "-UP" en la pantalla.

Problemas comunes y soluciones

1. Si el escritorio encuentra con los siguientes problemas, intente reiniciarlo para lograr soluciones.
 - Funcionamiento anormal
 - En el teclado se muestra RES (reinicio)
 - En el teclado se muestra un mensaje de error (E07, E08), mientras que el cable de accionamiento del motor está conectado correctamente.
2. Si se muestra HOT (caliente) en el teclado, desconecte la fuente de alimentación para enfriarlo durante 20 minutos.

Italiano



Avviso

Assicurati che non ci siano ostacoli nel processo di sollevamento e abbassamento del tavolo, il piano del tavolo non sia vicino al muro e tutte le linee siano sufficientemente lunghe da spostare il tavolo su e giù.

Suggerire

Preimposta l'altezza più comoda quando ti siedi su 1, l'altezza più comoda quando sei in piedi è preimpostata su 2 e l'altra altezza preimpostata può essere impostata liberamente su altre altezze.



Sposta su/giù

1. Tenere premuto il pulsante " ^ " o " v " per consentire al desktop di spostarsi su/giù fino a raggiungere il punto più alto/basso.
2. Rilasciare il pulsante " ^ " o " v " per consentire l'arresto del desktop (lentamente).



Premere a lungo
per 3 secondi

Imposta la posizione di memoria/sposta all'altezza memorizzata

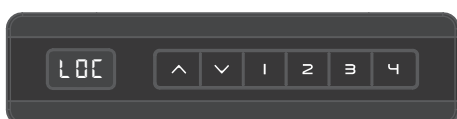
Altezza del negozio: è possibile memorizzare quattro altezze. quando il desktop si sposta a un'altezza specifica, premere a lungo il pulsante "①/②/③/④" per 3 secondi finché il numero digitale non lampeggia. Dopo che il numero lampeggia 3 volte, smetterà di lampeggiare e l'altezza attuale verrà memorizzata correttamente nella posizione di memoria corrispondente. Spostamento all'altezza memorizzata: premere brevemente il pulsante "①/②/③/④". L'altezza memorizzata nella posizione di memoria verrà visualizzata e lampeggerà e il desktop si sposterà automaticamente all'altezza memorizzata. Puoi premere qualsiasi pulsante per fermare il desktop durante il suo movimento.



Premere a lungo
per 5 secondi

Ripristina

1. Premere a lungo il pulsante "∨" per 5 secondi. Sul display apparirà "RST".
2. Dopo aver rilasciato il pulsante "∨", premere di nuovo a lungo. A questo punto, la scrivania in piedi si sposta automaticamente verso il punto zero meccanico al 50% della velocità nominale, quindi si sposta verso il punto più basso e si ferma. Quindi la visualizzazione digitale sullo schermo riprende, indicando che il ripristino della scrivania in piedi è stato completato.



Premere a lungo
per 3 secondi

Blocca sblocca

1. Tenere premuti contemporaneamente i pulsanti ① e ② per 3 secondi. Il display visualizzerà "LOC", indicando che la tastiera è stata bloccata correttamente. Quando si preme un qualsiasi pulsante in seguito, la parte superiore della scrivania in piedi non si muoverà e lo schermo del display visualizzerà "LOC".
2. Tenere premuti contemporaneamente i pulsanti ① e ② per 3 secondi. Lo schermo mostrerà il display digitale invece di "LOC", indicando che la tastiera è stata sbloccata con successo.



Premere a lungo
per 3 secondi

Cambia unità di visualizzazione

1. L'unità di altezza predefinita di fabbrica della scrivania in piedi è imperiale.
2. Tenere premuti contemporaneamente i pulsanti ① e ③ per 3 secondi per cambiare l'unità di visualizzazione digitale. Quando l'unità di visualizzazione digitale originale è imperiale, verrà commutata sull'unità metrica e quando l'unità di visualizzazione digitale originale è metrica, verrà commutata sull'unità imperiale.



Premere a lungo
per 3 secondi

Regola la sensibilità anticollisione

Tenere premuti contemporaneamente i pulsanti ① e ④ per 3 secondi. "50X" (X è l'impostazione di sensibilità corrente o l'impostazione predefinita di fabbrica) verrà visualizzato e lampeggerà sullo schermo. Selezionare un'altra impostazione premendo il pulsante "∧" o "∨", quindi tenere premuti i pulsanti ① e ④ contemporaneamente per 3 secondi. "50X" smetterà di lampeggiare e il desktop tornerà all'altezza attuale dopo 3 secondi.



Premere a lungo
per 3 secondi



Premere a lungo
per 3 secondi

Impostare/cancellare l'altezza minima

1. Tenere premuti contemporaneamente i pulsanti "∨" e ① per 3 secondi. Lo schermo mostrerà "-DO", indicando che l'altezza minima è stata impostata correttamente. Quando il desktop si sposta all'altezza minima, lo schermo visualizzerà "-LO".
2. Cancella: quando lo schermo mostra "-LO" nel punto più basso, tenere premuti i pulsanti "∨" e "①" contemporaneamente per 3 secondi. "-DO" lampeggerà sullo schermo, quindi l'altezza minima verrà cancellata.

Imposta/cancella l'altezza massima

1. Tenere premuti contemporaneamente i pulsanti "∧" e ① per 3 secondi. Lo schermo mostrerà "-UP", indicando che l'altezza massima è stata impostata correttamente. Quando il desktop si sposta all'altezza massima, lo schermo del display visualizzerà "-HI".
2. Cancella: quando lo schermo mostra "-HI" nel punto più alto, tenere premuti i pulsanti "∧" e "①" contemporaneamente per 3 secondi. "-UP" lampeggerà sullo schermo del display, quindi l'altezza massima verrà cancellata.

Problemi e soluzioni comuni

1. Se la tua scrivania presenta uno dei seguenti problemi, prova a eseguire un ripristino per risolverlo.
 - Funzionamento anomalo.
 - Il pannello della tastiera visualizza "RES" (reset).
 - Il pannello della tastiera visualizza un messaggio di errore (E07, E08), ma il cavo di azionamento del motore è collegato normalmente.
2. Se il pannello della tastiera visualizza "HOT" (caldo), interrompere l'alimentazione per raffreddarlo per 20 minuti.



Points de collecte sur www.quefairedemesdechets.fr
Privilégiez la réparation ou le don de votre appareil !