

## General Guidelines

- Please read the following instruction carefully and use the product accordingly.
- Please keep this manual and hand it over when you transfer the product.
- This summary may not include every detail of all variations and considered steps. Please contact us when further information and help are needed.

## Notes

- This product is only intended for home use. The seller does not take any responsibility for damage or injury if user disregards this instruction.
- Please fix the product to the wall with the safety strap provided in case of toppling. Because construction materials vary, please consult a local professional for the most suitable way to fix your product to the wall.
- Prior to assembly, please check the product for defects or missing parts. Do not place unwrapped product directly on the floor to avoid paint peeling.
- It is recommended that the product be assembled by two people. Please assemble the product on soft surface to avoid damage to the product.
- Semi-tighten all screws in each of their desired positions, then fully tighten them.
- Do not tighten screws with an electric drill as it may cause damage. Please use a screwdriver (not provided) only.
- After assembly, place the product in the ventilated place for a few days.
- Please check screws, bolts and connecting points periodically and retighten if necessary.
- Keep product surfaces away from sharp objects and corrosive chemicals.
- Protect the surfaces from heat sources and liquids with mats and coasters. Wipe off spilled liquids immediately. Put a pad under the paper when you write on it.
- Do not expose the product to strong sunlight and humidity in case of accelerated aging of lacquer and distortion.
- Do not place heavy objects on the product or shake it in case of distortion and paint peeling.
- Please seek assistance when moving the product. Do not pull or drag the product in case of damage or injury.
- Please fully disassemble the product when moving it to other places (such as moving to a new home) to prevent damage or injury. Please keep all original parts for reassembly.
- Please fully clean the product by cloth with a neutral detergent and wipe it with soft cloth.

## warnings

- Toppling of the product may cause severe or fatal injury.
- Stop using the product if any parts are missing or damaged.
- Children could only use the product under adult supervision. It is forbidden children to climb or play on the product to prevent body injury caused by toppling or mirror breaking.
- During the assembly, keep any small parts out of the reach of children in case of fatal danger caused by swallowing or inhalation.
- Keep all parts of packaging materials (films, plastic bags, foam boards, etc.) out of reach of children, especially toddlers and babies to avoid any potential danger (such as suffocation).

## Einleitung

- Bitte lesen Sie die folgende Anleitung aufmerksam durch und verwenden Sie das Produkt sachgemäß.
- Bewahren Sie diese Anleitung gut auf und händigen Sie sie bei Weitergabe des Produkts an Dritte ebenfalls mit aus.
- Aus Gründen der Übersicht können nicht alle Details zu allen Varianten und denkbaren Montagen beschrieben werden. Wenn Sie weitere Informationen und Hilfe benötigen, kontaktieren Sie uns bitte.

## Hinweise

- Das Produkt ist nicht für den gewerblichen Einsatz bestimmt, die geeigneten Einsatzbereiche sind Wohnzimmer und Schlafzimmer. Der Händler übernimmt keine Haftung für Sachschäden oder Personenschäden, die durch Nichteinhaltung dieser Anleitung entstanden sind.
- Um zu verhindern, dass der Tisch umkippt, muss er mit dem beigegepackten Kippschutz fest an der Wand verankert werden. Die Befestigungsart ist abhängig vom Wandmaterial. Bitte Schrauben und Dübel entsprechend der Wandbeschaffenheit verwenden. Bei diesbezüglichen Fragen den örtlichen Fachhandel zu Rate ziehen.
- Überprüfen Sie vor der Montage den Tisch äußerlich auf optisch einwandfreies Aussehen und die Vollständigkeit der Einzelteile. Stellen Sie die ausgepackten Einzelteile nicht mit der Kante direkt auf den Boden. Mit einer weichen Unterlage vermeiden Sie Kantenbeschädigungen.
- Die Montage geschieht am besten/sichersten mit mindestens zwei Erwachsenen. Und die Montage sollte auf einer ebenen, stabilen und weichen Fläche erfolgen, um die Kantenbeschädigungen zu vermeiden.
- Beim Zusammenbauen beachten Sie die im Bildteil dargestellten Montageschritte. Und ziehen Sie die Schrauben bitte zuerst nicht an. Nachdem Sie alle Schrauben eingesetzt haben, schrauben Sie sie erst vorsichtig fest.
- Wir raten von der Benutzung von Akkuschraubern ab, da dies das Produkt beschädigen kann. Sie sollten besser einen Schraubendreher bereithalten und ihn verwenden.
- Nach der Montage stellen Sie den Tisch bitte in einen belüfteten Raum für einige Tage zum Lüften.
- Achten Sie immer auf festen Sitz der Schrauben und Verbindungen, falls notwendig nachziehen!
- Vermeiden Sie generell jeden Kontakt der Oberfläche des Tisches mit scharfen oder spitzen Gegenständen. Der Tisch darf auch nicht in Kontakt mit chemisch aggressiven Substanzen (Säure/Alkali) kommen.
- Schützen Sie die Oberflächen durch Matten und Untersetzer vor Hitze und Flüssigkeiten. Wischen Sie verschüttete Flüssigkeiten sofort weg. Und legen Sie eine Schreibunterlage unter das Papier, wenn Sie darauf schreiben.
- Der Tisch soll zum Verhindern von Verziehen, Alterung, Verblassen usw. vor direkter Sonneneinstrahlung, Feuchtigkeit und Wasser geschützt werden.
- Es ist zu vermeiden, dass schwere Gegenstände auf dem Tisch stehen. Bei dauerhafter Schwerbelastung wird der Tisch an der Struktur verzogen, der Lack kann auch abplatzen. Und nach der Montage rütteln Sie bitte nicht am Artikel, ansonsten können die Einzelteile sich ablösen.
- Es wird empfohlen, bei der Bewegung des Tisches Hilfe zu suchen. Seien Sie bitte vorsichtig, und ziehen Sie bitte den Tisch auf keinen Fall, sondern heben ihn hoch. Ansonsten können Schäden und Verletzungen entstehen.

- Bei der Bewegung des Tisches an einen neuen Ort (z.B. Umzug) wird es empfohlen, den Tisch abzubauen, um Schäden und Verletzungen zu verhindern. Und bewahren Sie alle Einzelteile gut auf, falls Sie dies tun.
- Reinigung: Mit feuchtem Tuch (evtl. mit mildem Reinigungsmittel) abwischen. Dann mit trockenem Tuch nachwischen.

## Warnhinweise

- Wenn das Möbel umkippt, können ernste oder lebensgefährliche Verletzungen durch Einklemmen die Folge sein.
- Das Produkt darf nicht verwendet werden, wenn Teile beschädigt sind oder fehlen.
- Wir raten von der Benutzung durch Kinder ab. Falls notwendig, nur unter Aufsicht der Eltern. Lassen Sie keine Kinder auf den Tisch klettern, an dem Tisch zerrren oder in der Umgebung spielen, ansonsten kann der Tisch umkippen, was zu Verletzungen führen kann.
- Halten Sie Kinder während der Montage vom Arbeitsbereich fern. Zum Lieferumfang gehören eine Vielzahl von Schrauben und anderen Kleinteilen. Diese können beim Verschlucken oder Inhalieren lebensgefährlich sein.
- Verwahren Sie Verpackungsteile (Folien, Plastikbeutel, Styropor, usw.) nur an Orten auf, die Kindern insbesondere Säuglingen nicht zugänglich sind! Da Verpackungsteile oft nicht erkennbare Gefahren bergen (z. B. Erstickungsgefahr).



## Introduction

- Lisez attentivement ces instructions et utilisez votre produit d'après ce mode d'emploi.
- Conservez ces instructions. Si vous souhaitez offrir ce produit à un tiers, joignez obligatoirement ce mode d'emploi.
- Pour des raisons de clarté, les détails concernant chaque variante ou montage envisageable ne peuvent être tous décrits. Si vous souhaitez obtenir plus d'informations ou si vous rencontrez certains problèmes non traités de manière détaillée dans ces instructions, veuillez nous contacter.

## Notes

- Ce produit est pour un usage personnel uniquement dans des locaux fermés et non pour un usage commercial ou à l'extérieur. Le vendeur ne prend aucune responsabilité aux dommages causés par un montage incorrect ou une utilisation non conforme.
- Pour éviter le renversement, la coiffeuse s'équipe des pièces pour la fixer au mur. En raison de la variété des constructions, il peut être nécessaire d'acheter des pièces de fixation appropriées en fonction de votre mur.
- Veuillez vérifier soigneusement avant le montage si le produit reçu est intact et les accessoires sont complets. Ne placez pas le produit déballé directement sur le sol pour éviter des peintures endommagés.
- Il est recommandé de monter l'article par deux adultes. Veuillez l'assembler sur une surface douce pour éviter des endommagements.
- Veuillez à bien respecter les étapes d'installation indiquées dans les illustrations pour positionner et régler les pièces, ensuite effectuer un serrage progressif de l'ensemble des vis.
- Ne recommandez pas la perceuse à main pour le montage, car cela pourrait endommager le produit. Utilisez un tournevis pour l'installation (tournevis non fourni).

- Placez l'article monté dans un endroit ventilé pendant plusieurs jours pour répandre la "nouvelle" odeur.
- Assurez-vous que les vis sont bien serrées pendant l'utilisation. Si nécessaire, resserrez-les.
- Interdit de contacter avec les objets pointus et les produits chimiques corrosifs.
- Assurez-vous que toutes les surfaces sont loin de la chaleur et du fluide, protégés par des tapis ou sousverres. Essayez immédiatement les liquides renversés. Et insérez un bloc-notes en papier lorsque vous écrivez.
- Évitez l'exposition au soleil, à la pluie ou de mettre dans un endroit humide, qui peuvent provoquer la déformation, la fissure ou la décoloration, etc.
- Évitez de conserver des objets lourds dans la coiffeuse parce qu'ils peuvent causer la déformation de l'article ou l'écaillage de la peinture. Après l'installation, s'il vous plaît de ne pas secouer le produit pour empêcher le détachement des éléments de connection.
- Au déplacement de la coiffeuse, il est interdit de la tirer, mais la lever.
- En cas de déménagement, veuillez démonter tout le produit et protéger tous les accessoires.
- Pour les soins quotidiens, utilisez un chiffon doux et sec. Si nécessaire, vous pouvez utiliser un produit détergent à pH neutre.

## Avertissements

- Le renversement de l'article peut entraîner des blessures graves.
- Ne jamais utiliser un produit endommagé ou avec des pièces manquantes. Si non, il y aura un risque de blessure.
- Produit non recommandé pour les enfants. Si nécessaire, il faut être sous la supervision parentale. Ne pas laissez les enfants monter ou jouer sur le produit pour éviter des blessures causés par le renversement du produit ou le miroir cassé.
- Ne laissez pas les enfants jouer dans la zone de travail durant le montage et les ajustages. Les accessoires (vis ou les autres petites pièces) peuvent être avalés ou inhalés létale.
- Pour éviter le danger inconnu(e.g l'étouffement), gardez toutes pièces et l'emballage(films, sac plastiques, polystyrènes etc.) loin d'enfant.

---

IT

## Linee guida generali

- Si prega di leggere attentamente le seguenti istruzioni e usare il prodotto in modo adeguato.
- Conservare questo manuale e consegnarlo al trasferimento del prodotto.
- Questa sintesi potrebbe non includere tutti i dettagli di tutte le variazioni e le fasi considerate. Contattaci nel caso in cui siano necessari ulteriori informazioni e assistenza.

## Note

- Questo prodotto è progettato per uso personale, non per l'uso in un contesto commerciale. Il venditore non si assume alcuna responsabilità per danni o infortuni causati dall'inosservanza di queste istruzioni.
- Si prega di fissare il prodotto alla parete con l'accessorio di sicurezza fornito. Dato che i materiali edili possono variare, consulta un professionista locale per informarti sul modo più opportuno per fissare il prodotto alla parete.

- Prima di assemblare, controlla che il prodotto non abbia difetti o parti mancanti. Non posizionare il prodotto senza imballaggio direttamente sul pavimento per evitare danni alla finitura.
- Si raccomanda di assemblare il prodotto in due persone. Assemblare il prodotto su una superficie morbida per evitare danni al prodotto.
- Si prega di seguire le istruzioni. Avvitare le viti senza raggiungere il fondo in tutte le posizioni indicate, quindi avvitarle fino in fondo.
- Non usare un trapano elettrico per avvitare, potrebbe causare danni. Si prega di usare un cacciavite (non incluso).
- Dopo l'assemblaggio, posizionare il prodotto all'ombra e in un ambiente con buona circolazione d'aria per alcuni giorni.
- Si prega di controllare regolarmente viti, bulloni e raccordi, stringendoli nuovamente se necessario.
- Tenere oggetti appuntiti e sostanze chimiche corrosive lontani dalle superfici del prodotto.
- Tenere le fonti di calore e i liquidi lontani dalle superfici del prodotto e proteggerle con un telo. Asciugare immediatamente gli eventuali liquidi, e usare un telo di protezione sul prodotto.
- Non esporre il prodotto a umidità per prevenire invecchiamento accelerato o danni alla vernice e alla struttura.
- Non posizionare oggetti pesanti su o all'interno del prodotto, e non scuotere il prodotto per prevenire danni strutturali e alla finitura.
- Si prega di richiedere assistenza per spostare il prodotto. Non tirare o trascinare il prodotto per evitare danni o infortuni.
- Si prega di smontare completamente il prodotto per spostarlo al di fuori dell'edificio (ad es. in caso di trasloco) per prevenire danni o infortuni. Conservare tutte le parti originali per il riassetto.
- Pulire a fondo il prodotto con un panno e un detergente neutro, quindi asciugarlo con un panno morbido.

## Avvertenze di Sicurezza

- Il ribaltamento del prodotto potrebbe causare infortuni gravi o fatali.
- Interrompere l'uso del prodotto in caso di parti mancanti o danneggiate.
- Questo prodotto non è inteso per l'uso da parte di bambini. I bambini devono usare il prodotto sotto la supervisione di un adulto. È proibito arrampicarsi o giocare sul prodotto per prevenire infortuni causati dal ribaltamento o dalla rottura dello specchio.
- Durante il processo di assemblaggio, tenere tutte le parti di piccole dimensioni fuori dalla portata dei bambini per prevenire lesioni causate dall'eventuale ingerimento o inalazione.
- Tenere tutti i materiali d'imballaggio (pellicole, sacchetti di plastica, polistirolo, ecc.) fuori dalla portata dei bambini, soprattutto di neonati e bambini piccoli, per prevenire eventuali pericoli (come il soffocamento).

---

**ES**

## Acerca del manual

- Por favor, lea detenidamente las instrucciones y respete los debidos usos del producto.
- Por favor, conserve bien este manual y en caso de cesión, no olvide entregarlo junto al producto.
- No es posible que presente todos los detalles y los pasos de montaje en las instrucciones. Si necesita ayuda o información adicional, póngase en contacto con nosotros.

## Notas

- El producto no está destinado al uso comercial. Úselo en la sala de estar y el dormitorio. El vendedor no asume ninguna responsabilidad para daños causados por el incumplimiento de estas instrucciones.
- Fije el producto en la pared con el accesorio de seguridad suministrado para evitar que se vuelque. Debido a que los materiales de la pared serían diferentes, consulte a un profesional local para averiguar cómo fijar el producto en la pared.
- Antes del montaje, compruebe que si están entregadas todas las piezas en buen estado. No coloque las piezas sin embalaje directamente sobre el suelo, ya que podría dañar la laca.
- Se recomienda montarlo entre dos adultos. Móntelo sobre una superficie blanda para evitar daños al producto.
- Por favor, siga los pasos de montaje que se muestran en las ilustraciones. Apriete los tornillos sin llegar a la parte inferior en todas las posiciones, luego apriéte los completamente.
- No utilice una taladradora para atornillar, ya que podría causar daños al producto. Utilice un destornillador (prepare por sí mismo).
- Después del montaje, por favor, coloque la mesa en una habitación ventilada durante unos días.
- Asegúrese de que los tornillos y las uniones estén apretados firmemente y vuelva a apretarlos si es necesario.
- Mantenga los objetos afilados y los productos químicos corrosivos alejados de las superficies del producto.
- Mantenga las fuentes de calor y los líquidos alejados de la superficie del producto y protéjala con almohadillas y un posavasos. Limpie inmediatamente los líquidos derramados. Ponga un protector debajo del papel cuando escriba en él.
- No lo ponga en un entorno húmedo para evitar el envejecimiento acelerado o daños en la laca y la estructura.
- No coloque objetos pesados sobre o dentro del producto, ni lo agite para evitar daños estructurales o la deformación.
- Se recomienda que busque ayuda para moverlo. No lo tire ni lo arrastre para evitar daños o lesiones.
- Por favor, desmonte completamente el producto para moverlo fuera de la casa (por ejemplo, en caso de traslado) para evitar daños o lesiones. Guarde todas las piezas originales para volver a montar el producto.
- Límpielo con un paño húmedo con un detergente neutro. Luego séquelo con un paño suave.

## Advertencias

- El vuelco del producto podría causar lesiones graves o mortales.
- El producto no debe utilizarse si falta alguna pieza o está defectuosa.
- El producto no está destinado al uso de los niños. Los niños deben utilizarlo bajo la supervisión de un adulto. No permita que los niños trepen al producto o jueguen con el producto para evitar lesiones causadas por el vuelco del producto o el espejo roto.
- Durante la instalación, mantenga a los niños alejados de la zona de trabajo, porque el producto contiene muchos accesorios pequeños como tornillos, si los tragan o los inhalan, podría ser fatal.
- Guarde el embalaje (membranas, bolsas de plástico, y placas de espuma, etc) fuera del alcance de los niños, sobre todo los bebés, para evitar peligros impredecibles ( por ejemplo, el riesgo de asfixia).

## Algemene Richtlijnen

- Gelieve de handleiding na te lezen en het product zo te gebruiken.
- Gelieve de handleiding bij te houden, en bij verkoop mee te geven.
- Deze samenvatting bevat mogelijks niet alle variaties en stappen. Gelieve contact op te nemen indien u meer informatie of hulp nodig hebt.

## Opmerkingen

- Dit product is enkel voor gebruik thuis. De verkoper neemt geen verantwoordelijkheid voor schade of letsel als resultaat van foutief in elkaar steken of gebruik van het toestel.
- Gelieve het product vast te maken aan de muur met de veiligheidsgordens die voorzien is. Omdat er verschillende constructie materialen zijn, dient u contact op te nemen met een professional om na te kijken wat de beste manier is om dit product vast te maken aan de muur.
- Alvorens in elkaar te steken, kijkt u best het product na voor defecten of ontbrekende onderdelen. Plaats producten die niet verpakt zijn niet op de vloet om schade te voorkomen.
- Het is aanbevolen dat twee mensen het product in elkaar steken. Gelieve het product in elkaar te steken op een zachte ondergrond om schade aan het product te vermijden.
- Maak de schroeven zacht vast op hun gewenste positie, nadien maakt u ze volledig vast.
- Maak schroeven niet vast met een elektrische boor vermits dit schade kan veroorzaken. Gelieve alleen een schroevendraaier te gebruiken (niet voorzien).
- Na het in elkaar steken, plaatst u het product voor een paar dagen in een goed geventileerde ruimte.
- Gelieve schroeven, bouten en verbindingsonderdelen regelmatig na te kijken en vast te maken in dien nodig.
- Hou het product uit de buurt van scherpe onderwerpen en bijtende chemische product om schade aan het oppervlakte te vermijden.
- Bescherm het oppervlakte van warmte bronnen en vloeistoggen met matten en onderleggers. Veeg vloeistoffen onmiddellijk weg.
- Plaats iets onder het papier indien u erop wilt schrijven.
- Niet blootstellen aan sterk zonlicht of vochtigheid indien u een versnelde veroudering hebt van de lak of vervorming.
- Plaats geen zware objecten op het product, schud het niet indien er vervormingen zijn.
- Gelieve hulp te vragen bij het verplaatsen van het product. Trek of sleur het product niet in geval van schade.
- Gelieve het product volledig te ontmantelen alvorens te verplaatsen naar een andere plek (zoals een nieuwe thuis) om schade en letsel te vermijden. Gelieve alle originele onderdelen te bewaren voor opnieuw in elkaar te steken.
- Maak het product schoon met een neutrale zeep en een droge doek.

## Waarschuwingen

- Het product laten vallen kan zwaar lichamelijk letsel veroorzaken.
- Stop met het gebruik van het product indien er onderdelen ontbreken of beschadigd zijn.
- Kinderen mogen het product gebruiken onder supervisie van volwassenen. Het is verboden voor kinderen om te klimmen op of te spelen met het product om letsel te voorkomen.

- Tidens het in elkaar steken, hou kleine onderdelen buiten het bereik van kinderen vermits ze deze kunnen inslikken en stikken.
- Houd alle verpakkingsmaterialen (plastic zakken, isomo, etc.) buiten bereik van kinderen (zeker kleuters en babies) om stikken te vermijden.

SE

## Allmänna riktlinjer

- Var god läs följande instruktioner noggrant och använd produkten därefter.
- Var god behåll den här bruksanvisningen och överlämna den när du överför produkten.
- Denna sammanfattning kanske inte innehåller alla detaljer i alla variationer och övervägda steg. Vänligen kontakta oss när ytterligare information och hjälp behövs.

## Anteckningar

- Denna produkt är endast avsedd för hemmabruk. Säljaren tar inget ansvar för sak- eller personskada om användaren bortser från denna instruktion.
- Fäst produkten i väggen med den medföljande säkerhetsremmen om den tipsar. Rådgör med en lokal specialist för att hitta det lämpligaste sättet att fästa din produkt i väggen eftersom byggmaterial varierar.
- Kontrollera produkten med avseende på defekter eller saknade delar före montering. Placera inte upppackad produkt direkt på golvet för att undvika att färg skavs bort.
- Det rekommenderas att produkten ska monteras av två personer. Montera produkten på mjukt underlag för att undvika skador på produkten.
- Dra åt alla skruvar till hälften i vardera av deras önskade lägen och dra sedan åt dem helt.
- Dra inte åt skruvarna med en elektrisk bormaskin eftersom det kan orsaka skador. Var god använd endast en skruvmejsel (medföljer ej).
- Placera produkten på ventilerad plats i några dagar efter montering.
- Kontrollera skruvar, bultar och anslutningspunkter regelbundet och dra åt vid behov.
- Håll produktens ytor borta från vassa föremål och frätande kemikalier.
- Skydda ytorna från värmekällor och vätskor med mattor och underlägg. Torka omedelbart bort utspillda vätskor.
- Lägg en platta under papperet när du skriver på det.
- Utsätt inte produkten för starkt solljus och fukt vid accelererat åldrande av lack och förvrängning.
- Placera inte tunga föremål på produkten eller skaka den vid förvrängning och färgflagning.
- Var god be om hjälp när produkten flyttas. Dra eller släpa inte produkten vid sak- eller personskada.
- Demontera produkten helt när du flyttar den till andra platser (som till exempel flyttning till ett nytt hem) för att förhindra sak- eller personskada. Behåll alla originaldelar för återmontering.
- Rengör produkten fullständigt med en trasa med ett neutralt rengöringsmedel och torka av den med en mjuk trasa.

## Varningar

- Om produkten välter kan det orsaka allvarliga eller dödliga skador.
- Sluta använda produkten om några delar saknas eller är defekta.
- Barn får bara använda produkten under uppsikt av vuxen. Det är förbjudet för barn att klättra eller leka på produkten för att förhindra kroppsskada orsakad av vältnings eller att spegeln går sönder.

- Håll alla eventuella små delar utom räckhåll för barn under monteringen i fall av livsfara orsakad av sväljning eller inandning.
- Håll alla delar av förpackningsmaterialen (filmer, plastpåsar, skumskivor, etc.) utom räckhåll för barn, särskilt småbarn och bebisar, för att undvika all potentiell fara (som till exempel kvävning).



## Ogólne Porady

- Proszę uważnie przeczytać niniejsze instrukcje oraz odpowiednio używać produkt.
- Proszę przechowywać tą instrukcję oraz przekazać razem z produktem podczas transferu zmiany własności.
- Podsumowanie to może nie zawierać wszystkich detali każdej z wersji oraz uwzględnionych kroków. Proszę skontaktuj się z nami jeśli potrzebujesz więcej informacji albo pomocy.

## Zapisy

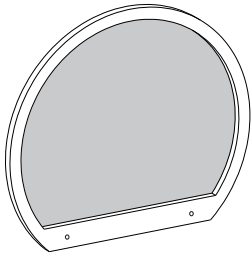
- Produkt ten przeznaczony jest tylko do użytku w domu. Sprzedawca nie ponosi wszelkich odpowiedzialności za uszkodzenia lub urazy, jeśli użytkownik nie przestrzega tej instrukcji.
- Proszę przymocować ten produkt do ściany za pomocą paska bezpieczeństwa, załączonym na przypadku przewrócenia. Ze względu na różnorodność materiałów konstrukcyjnych, proszę skontaktować się z lokalnym specjalistą w celu porady jaki sposób jest najbardziej odpowiedni do przymocowania twojego produktu do ściany.
- Przed składaniem, proszę sprawdzić produkt pod względem defektów oraz brakujących części. Nie umieszczać nieopakowanego produktu bezpośrednio na podłożu, aby uniknąć odesjcia farby.
- Rekomendowane jest złożenie produktu przez dwie osoby. Proszę złożyć produkt na miękkiej powierzchni, aby uniknąć uszkodzenia produktu.
- Dokręć w połowie wszystkie śruby do ich odpowiednich pozycji, a następnie dokręć je do końca.
- Nie dokręcać śrub za pomocą wiertarki elektrycznej, gdyż może to spowodować uszkodzenia. Proszę używać wyłącznie śrubokręta (nie załączony).
- Po złożeniu, umieścić produkt w wentylowanym pomieszczeniu na kilka dni.
- Proszę regularnie sprawdzać wszystkie śruby, wkręty oraz połączenia oraz dokręcić w razie potrzeby.
- Trzymać powierzchnię produktu z daleka od ostrych obiektów i chemii korozyjnej.
- Chronić powierzchnię od źródeł ciepła i cieczy za pomocą mat i podstawek. Natychmiastowo wytrzeć wylaną ciecz.
- Jeśli chcesz pisać na papierze to podłóż pod niego matę.
- Nie wystawiać produktu na działanie silnych promieni słonecznych oraz wilgotności, aby zapobiec starzeniu się farby oraz deformacji.
- Nie umieszczać ciężkich obiektów na produkcie oraz nie trząść nim, aby zapobiec deformacji oraz odchodzeniu farby.
- Proszę poszukać pomocy podczas przesuwania produktu. Nie ciągnąć lub przeciągać produktu, aby zapobiec uszkodzeniom lub urazom.
- Podczas przenoszenia produktu do nowego miejsca (przenoszenia się do nowego domu) proszę całkowicie zdemontować produkt, aby zapobiec uszkodzeniom lub urazom. Proszę zachować wszystkie oryginalne części do ponownego złożenia.
- Proszę całkowicie wyczyścić produkt za pomocą ścierki oraz neutralnego detergentu oraz wytrzeć za pomocą suchej ścierki.

## Ostrzeżenia

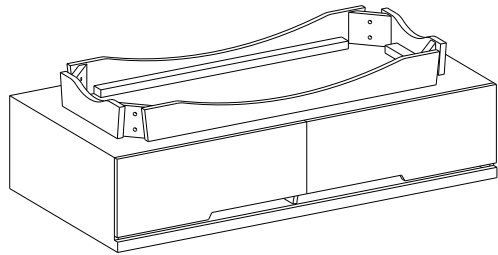
- Przewrócenie produktu może spowodować poważne lub śmiertelne urazy.
- Zaprzestać używania produktu, gdy jakakolwiek część jest uszkodzona lub posiada defekt.
- Dzieci mogą korzystać z produktu wyłącznie pod nadzorem dorosłych. Zabronione jest wspinanie się lub bawienie się przez dzieci na produkcie tak, aby uniknąć urazów ciała wynikających z przewrócenia się lub zbitcia lustra.
- Podczas procesu złożenia, proszę trzymać wszelkie małe części z daleka od dzieci, gdyż stanowią one śmiertelne niebezpieczeństwo w przypadku połknięcia lub wejście w drogi oddechowe.
- Trzymać wszystkie części opakowania (folia, torby plastikowe, płyty piankowe itp.) z dala od zasięgu dzieci, w szczególności noworodków i niemowląt, aby uniknąć potencjalnego niebezpieczeństwa (takiego jak uduszenie).

**A**

× 1

**B**

× 1

**F**

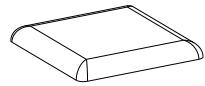
× 4

**G**

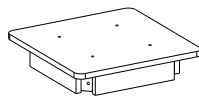
× 4

**H**

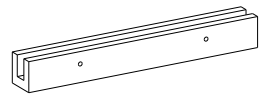
× 1

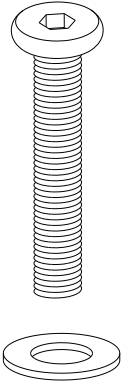
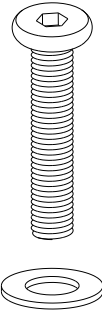
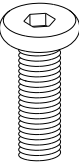
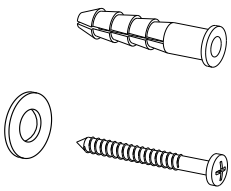
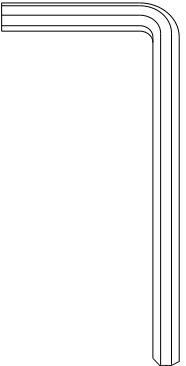
**K**

× 1

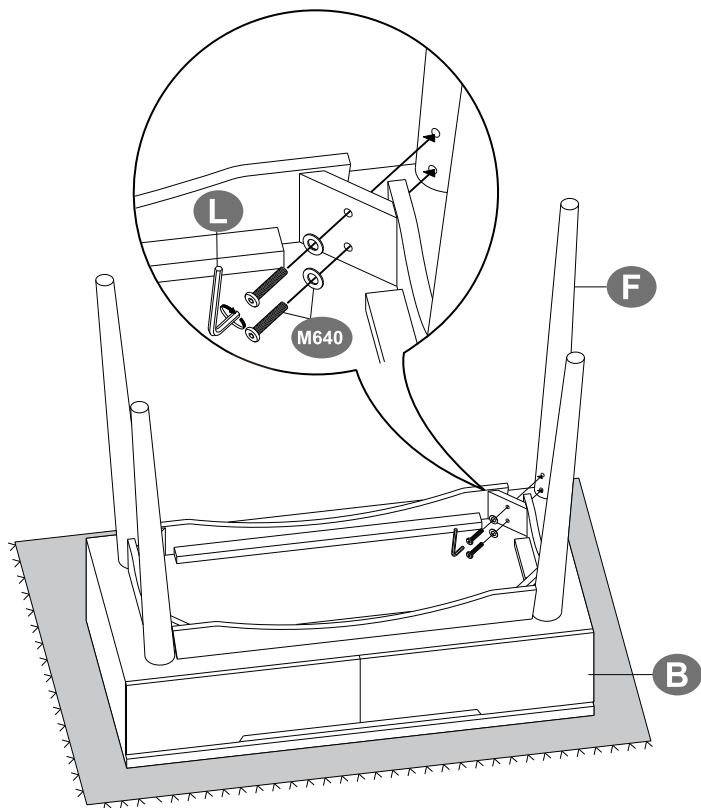
**R**



× 1



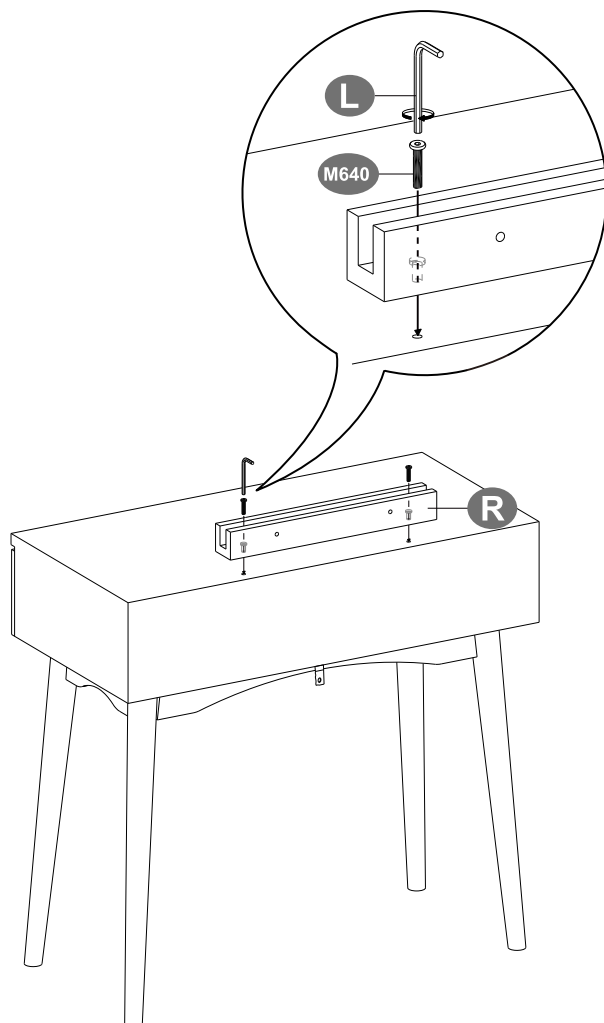
<p><b>M645</b> × 8</p>  <p><b>M6 × 45mm</b></p>	<p><b>M640</b> × 10</p>  <p><b>M6 × 40mm</b></p>	<p><b>M625</b> × 6</p>  <p><b>M6 × 25mm</b></p>
<p><b>P</b> × 1</p> 	<p><b>L</b> × 1</p> 	


1



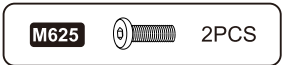
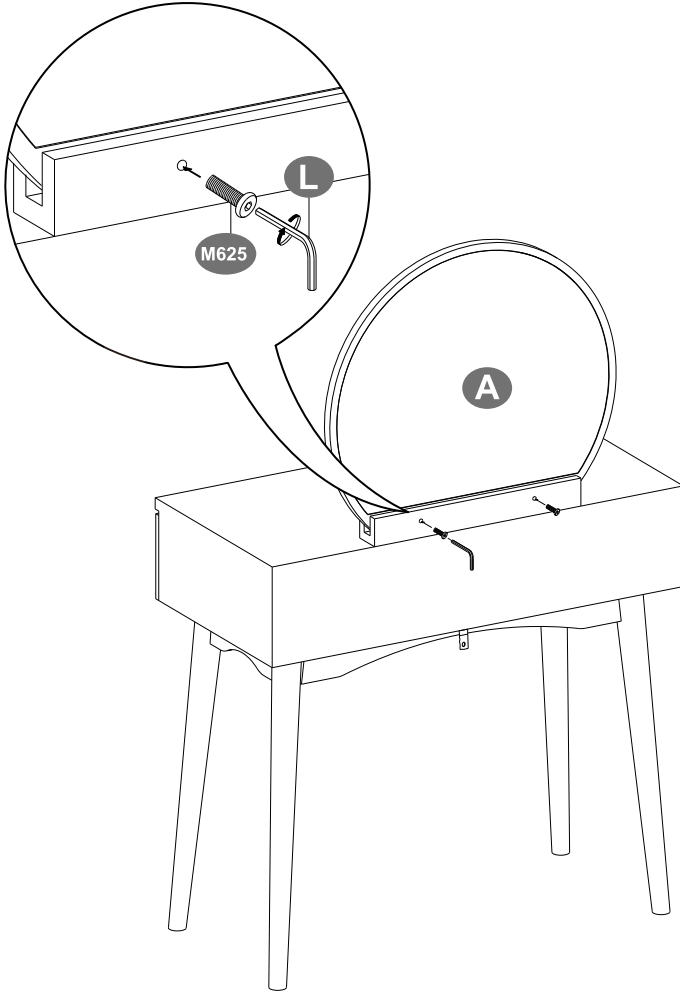
M640   8PCS

2

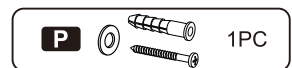
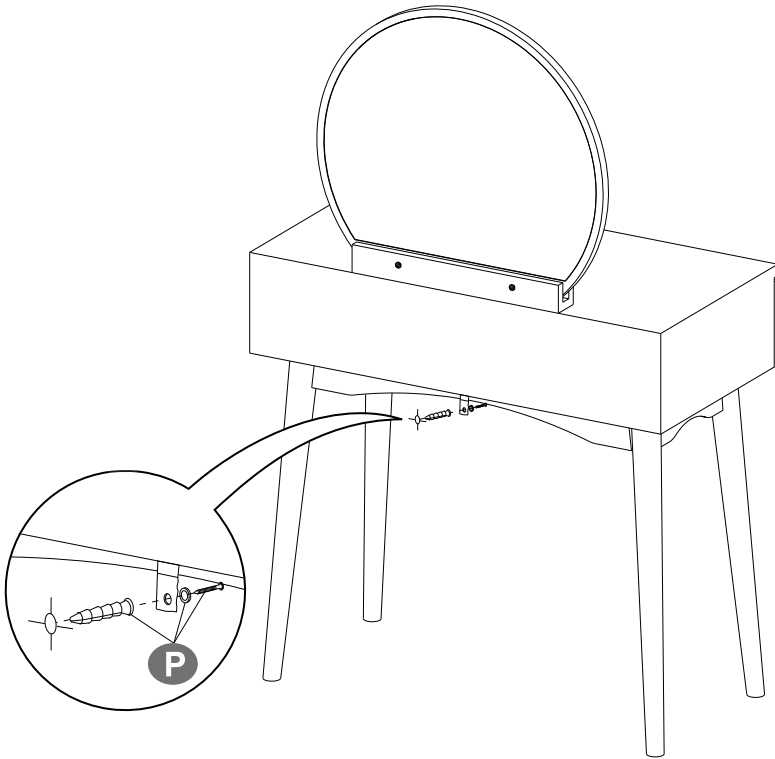


M640  2PCS

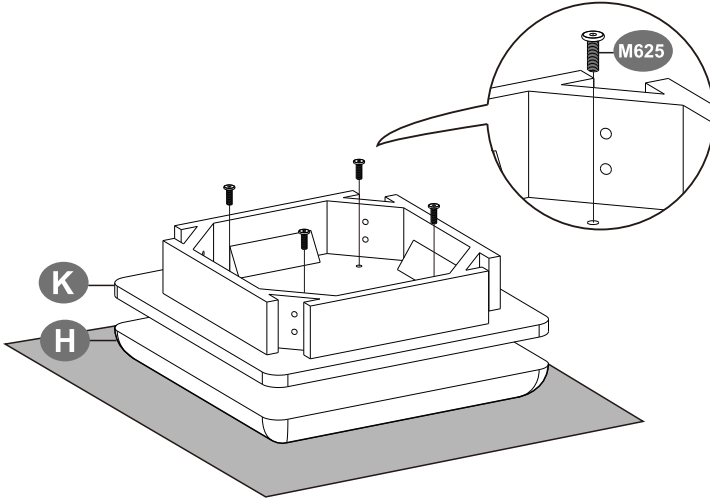
3



4



5

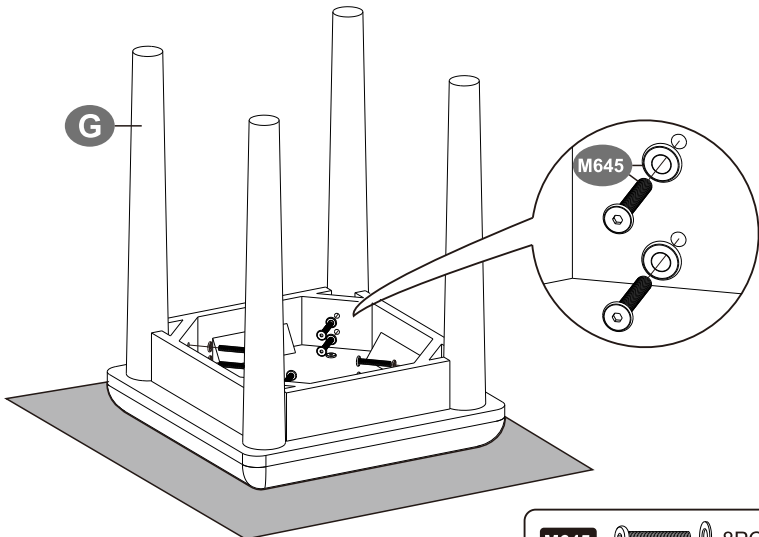


M625



4PCS

6



M645



8PCS

