

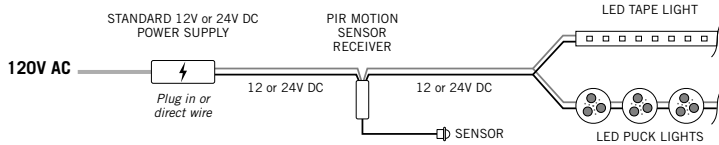
Armacost LIGHTING PIR Motion Sensor Switch

Item # 532520

- Provides automatic on/off control via motion sensor.
- 6.5 ft. sensor wire lead permits greater flexibility of installation.
- Works with both 12V DC and 24V DC LED lighting.

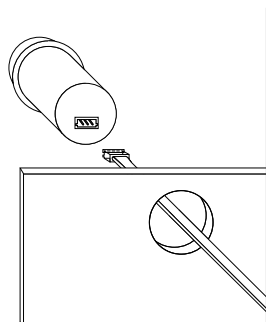
IMPORTANT

- For use only with 12V DC or 24V DC low voltage single color LED lighting. Do not connect this device to 120V AC current. For dry location use.
- Use only with 12V or 24V DC constant voltage standard electronic power supplies. Not compatible with magnetic power supplies or low voltage power supplies with 12V AC output.
- Suitable for RV and boat interior applications (dry location), this device can be direct wired and powered by an on-board 12V or 24V battery.
- All wiring must be in accordance with national and local electrical codes, low voltage Class 2 circuit. If you are unclear as to how to install and wire this product, contact a qualified electrician.
- The shorter the wire leads between the power supply, this dimmer switch and your LED lighting, the brighter and more consistent your lighting will be. **Do not coil excess wire.**
- Be sure to maintain polarity (+ to +, - to -). Failure to observe polarity or shorting of wires may damage the dimmer.
- Use only insulated staples or plastic ties to secure cords and wires.
- Route and secure wires so they will not be pinched or damaged.
- For wire runs inside of walls, use certified CL2 or better cabling and appropriate mounting hardware.
- Do not install Class 2 low voltage wiring in the same runs as AC main power. If AC and low voltage wires cross, keep them at 90-degree angles.
- Do not exceed 48 watts of lighting when used with 12V LEDs or 96 watts when used with 24V LEDs.



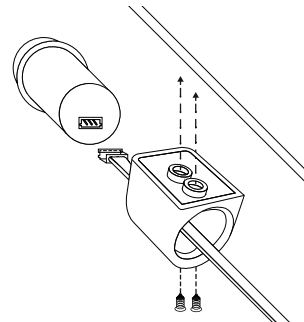
Installation

Recessed installation



Hole diameter – 15/32 in. (12 mm)

Surface mount installation



1. Make sure power is disconnected while installing the PIR Motion Sensor.
2. **Recessed installation:** Drill a 15/32 in. (12 mm) diameter hole into sensor mounting surface. Detach sensor wire using the quick connector, then run the wire through hole. Reconnect sensor wire and press the top of the sensor firmly to insert into the hole.

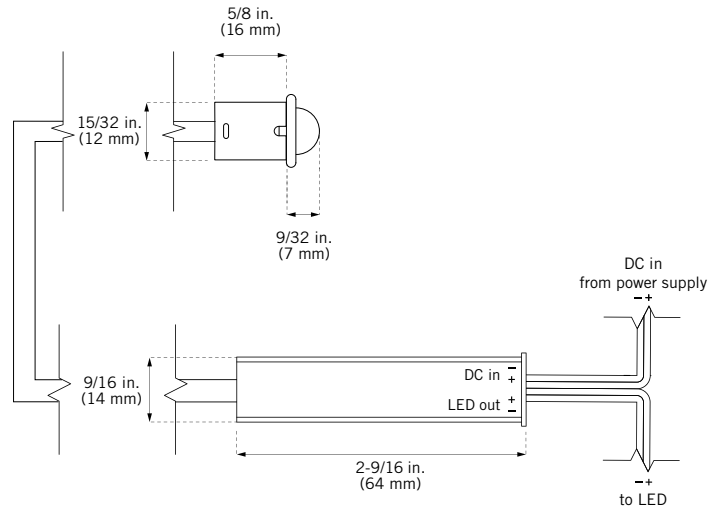
Surface mount installation: Screw sensor harness into mounting surface. Detach sensor wire using the quick connector, then run wire through hole in the harness. Reconnect sensor wire and press sensor into harness.

3. Connect the wires labeled DC in (-, +) to the output of your power supply. Connect the wires labeled LED out (+, -) to LED lights. Double-check polarity before applying power to the unit.

Operation

This device functions as a motion sensor to turn the lighting on when movement is detected. It is only intended to be used with white lighting.

- The PIR sensor will detect movement within its range to trigger operation of the lights. The effective detection range is 8 ft. of the sensor, and can vary slightly depending on environmental variables.
- The light will remain on for 30 seconds after the last movement is detected.



SPECIFICATIONS

Input voltage.....	12V-24V DC
Output current.....	4A
Max load with 12V lighting.....	48 watts
Max load with 24V lighting.....	96 watts
Working temp.....	4 to 95°F (-20 to 35°C)
Sensor cable length.....	3 ft.
Input cable length.....	4.5 ft.
Output cable length.....	.5 in.
Country of origin.....	China

2-YEAR WARRANTY

Improper installation, improper powering, abuse, or failure to use this device for its intended purpose will void warranty. Proof of purchase is required for all returns. Questions? Email support@armacostlighting.com.



armacostlighting.com

© 2024 Armacost Lighting. All rights reserved.

240910

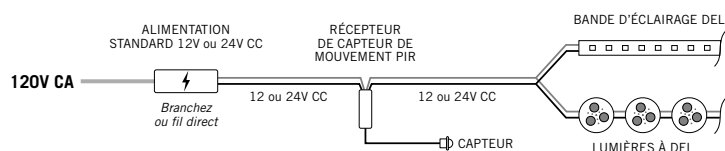


Article # 532520

- Fournit un contrôle marche/arrêt automatique via un capteur de mouvement.
- Le fil conducteur de 6.5 pi. du détecteur permet une plus grande souplesse d'installation.
- Fonctionne avec des éclairages DEL 12V CC et 24V CC.

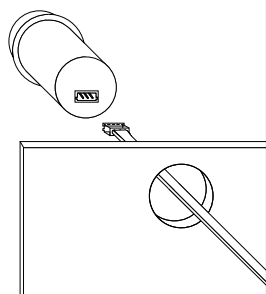
IMPORTANT

- À utiliser uniquement avec un éclairage DEL à couleur unique basse tension 12V DC ou 24V CC. Ne raccordez pas cet appareil à du courant 120V CA. À utiliser dans des endroits secs.
- Utilisez uniquement avec des sources d'alimentation électroniques standard à tension constante 12V ou 24V CC. N'est pas compatible avec les sources d'alimentation magnétiques ou les sources d'alimentation à basse tension avec sortie 12V CA.
- Convenant aux applications pour intérieur de bateau et pour VR (endroit sec), cet appareil peut être raccordé directement et alimenté par une batterie intégrée de 12V ou 24V.
- Tout le câblage doit être conforme aux codes de l'électricité nationaux et locaux pour les circuits d'alimentation basse tension de classe 2. En cas de doute au sujet de l'installation et du câblage de ce produit, veuillez contacter un électricien qualifié.
- Plus la distance du fil conducteur est courte entre la source d'alimentation, le gradateur et votre éclairage DEL, plus votre éclairage sera puissant et uniforme. **N'enroulez pas la longueur excessive de câble.**
- Assurez-vous de respecter la polarité (+ à +, - à -). Ne pas respecter la polarité ou raccourcir les câbles peut endommager le gradateur.
- Utilisez uniquement des agrafes isolées ou des attaches en plastique pour fixer les cordons et les câbles.
- Acheminez et fixez les câbles de façon à ce qu'ils ne soient pas coincés ou endommagés.
- Pour les chemins de câbles à l'intérieur des murs, utilisez un câblage CL2 certifié ou un meilleur câblage ainsi qu'un matériel de montage approprié.
- N'installez pas de câblage basse tension de classe 2 dans les mêmes chemins qu'une alimentation principale CA.
- Si des fils CA et basse tension se croisent, maintenez-les à un angle de 90 degrés.
- Ne dépassez pas 48 watts d'éclairage lors d'une utilisation avec des DEL 12V ou 96 watts lors d'une utilisation avec des DEL 24V.

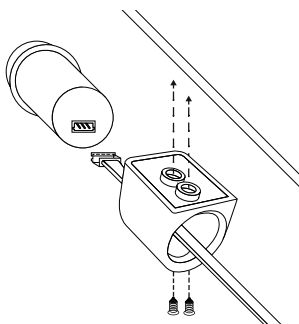


Installation

Installation encastrée



Installation en surface



Diamètre du trou – 15/32 po. (12 mm)

1. Assurez-vous que l'alimentation est coupée lors de l'installation du capteur de mouvement PIR.
2. **Installation encastrée :** percez un trou de 15/32 po (12 mm) de diamètre dans la surface de montage du capteur. Détachez le fil du capteur à l'aide du connecteur rapide, puis faites passer le fil dans le trou. Rebranchez le fil du capteur et appuyez fermement sur le haut du capteur pour l'insérer dans le trou.

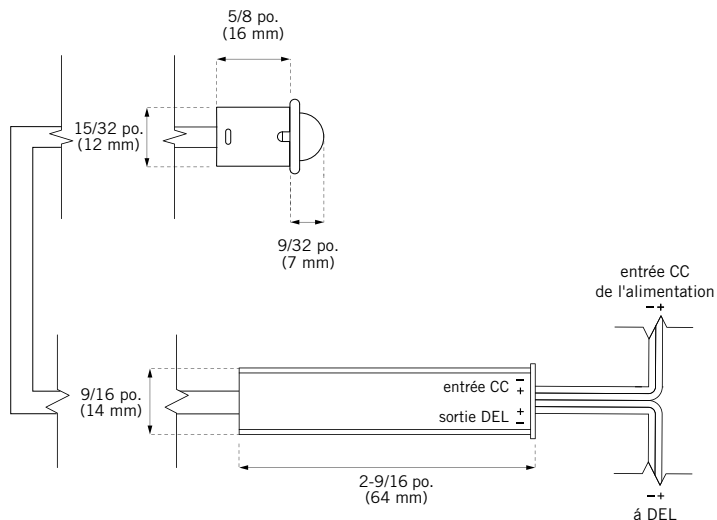
Installation en surface : Vissez le faisceau du capteur dans la surface de montage. Détachez le fil du capteur à l'aide du connecteur rapide, puis faites passer le fil dans le trou du faisceau. Rebranchez le fil du capteur et appuyez sur le capteur dans le faisceau.

3. Connectez les fils étiquetés DC in (-, +) à la sortie de votre alimentation. Connectez les fils étiquetés LED out (+, -) aux lumières LED. Vérifiez à nouveau la polarité avant de mettre l'appareil sous tension.

Fonctionnement

Cet appareil fonctionne comme un capteur de mouvement pour allumer l'éclairage lorsqu'un mouvement est détecté. Il est uniquement destiné à être utilisé avec un éclairage blanc.

- Le capteur PIR détectera les mouvements dans sa portée pour déclencher le fonctionnement des lumières. La plage de détection effective est de 8 pieds du capteur et peut varier légèrement en fonction des variables environnementales.
- La lumière restera allumée pendant 30 secondes après la détection du dernier mouvement.



CARACTÉRISTIQUES

Tension d'entrée	12V-24V CC
Courant de sortie	4A
Charge max. avec éclairage 12V	48 watts
Charge max. avec éclairage 24V	96 watts
Temp. de fonctionnement	4 à 95 °F (-20 à 35 °C)
Longueur du câble du capteur	3 pi.
Longueur du câble d'entrée	4.5 pi.
Longueur du câble de sortie	5 po.
Pays d'origine	Chine

GARANTIE 2 ANS

Ce produit doit être utilisé uniquement dans les endroits secs. L'installation ou l'alimentation inadéquate de cet appareil ainsi que son abus et son utilisation intentionnelle à des fins autres que son usage prévu annuleront la garantie. Une preuve d'achat est requise pour tous les retours de marchandise. Questions? Envoyez un courriel à support@armacostlighting.com.

