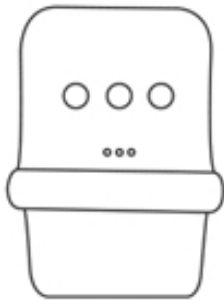
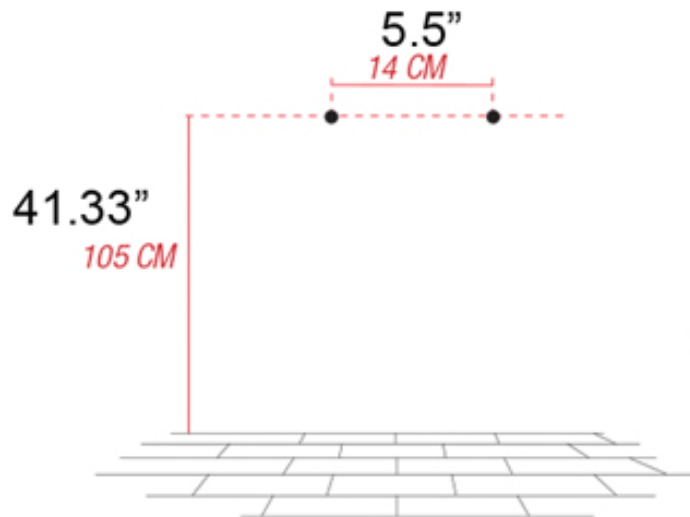
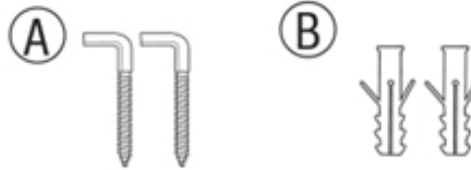


Victorian Collection

NS-VC16 (16-inch wall hung models)



Included Components:

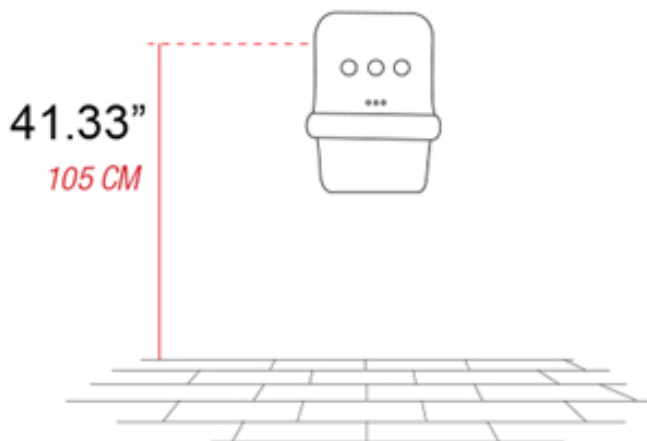
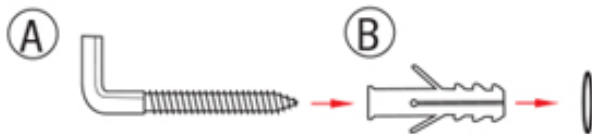


1.

- (en) DRILL 2 HOLES IN THE WALL WITH A 12MM TIP, RESPECTING THE DISTANCES INDICATED;
(fr) FAITES 2 TROUS DANS LE MUR AVEC UNE POINTE DE 12MM ET EN RESPECTANT LES DISTANCES INDIQUÉES;

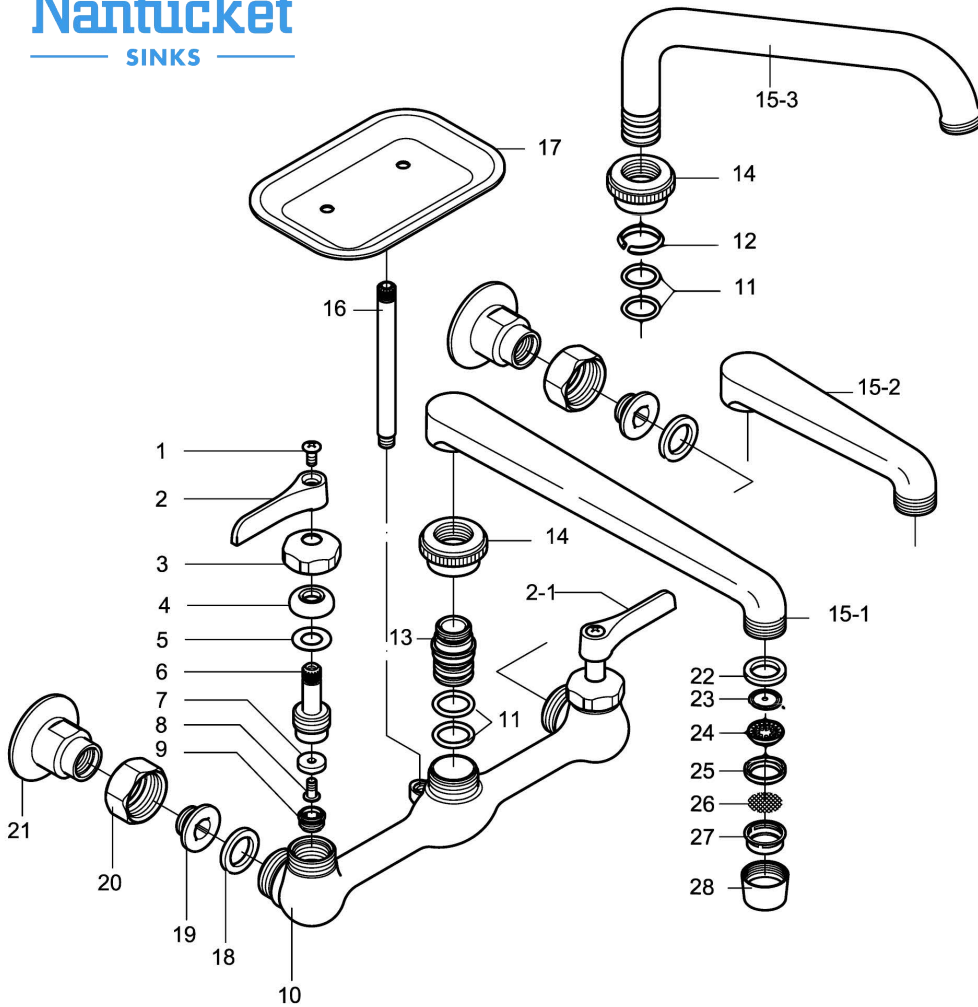
2.

- (en) INSERT THE STOP IN THE HOLE (B) AND SCREW THE FISCHER (A) IN THE STOP;
(fr) INSÉREZ LE STOP DANS LE TROU (B) ET VISSEZ LE FISCHER (A) DANS LE STOP;

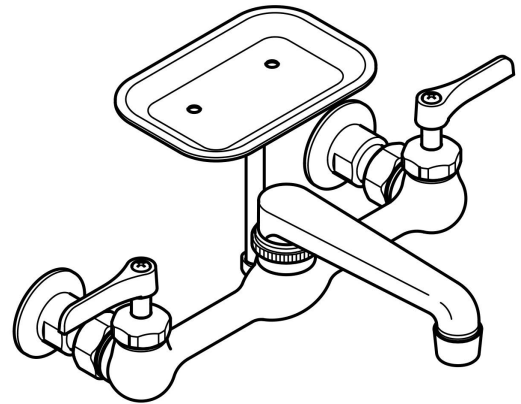


3.

- (en) ATTACH THE BASIN ON THE FISCHER (A) PREVIOUSLY FIXED TO THE WALL;
(fr) ACCROCHEZ LE LAVABO SUR LES FISCHER (A) PRÉCÉDEMMENT FIXÉS AU MUR;

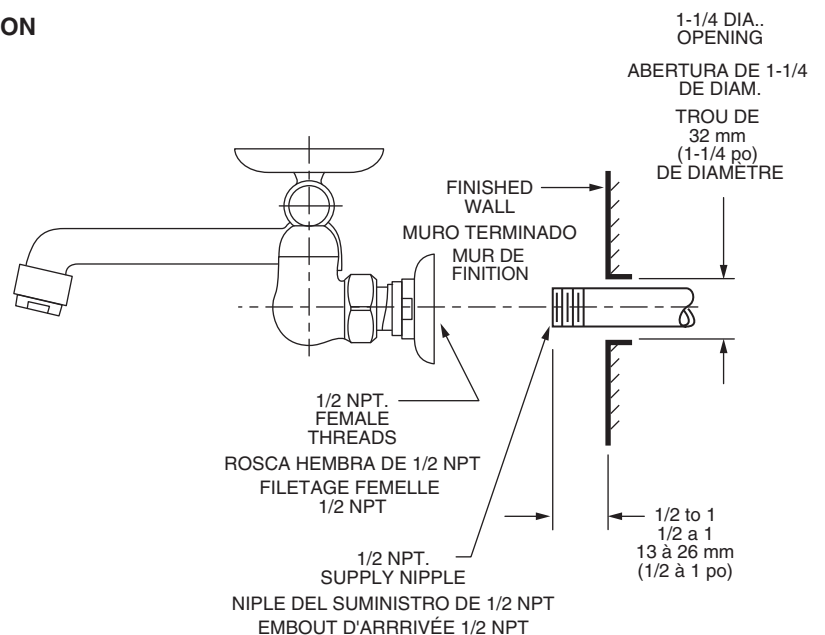


NO.	TITLE	MATERIAL	QTY
1	SCREW	BRASS	2
2	HOT HANDLE	ZINC	1
2-1	COLD HANDLE	ZINC	1
3	BONNET	BRASS	2
4	PACKING	NBR	2
5	WASHER	BRASS	2
6	STEM	BRASS	2
7	GASKET	NBR	2
8	SET SCREW	BRASS	2
9	SEAT	BRASS	2
10	BODY	BRASS	1
11	O-RING	NBR	4
12	SPLIT RING	POM	1
13	CONNECTOR	BRASS	1
14	SPOUT NUT	BRASS	1
15-1	6" SPOUT	BRASS	1
15-2	8" SPOUT	BRASS	1
15-3	8" 10" 12" SPOUT	BRASS	1
16	BOLT	BRASS	1
17	SOAP PLATE	ZINC	1
18	WASHER	NBR	2
19	ECCENTRIC FLANGE	BRASS	2
20	NUT	BRASS	2
21	INLET FITTING	BRASS	2
22	WASHER	NBR	1
23	FILTER	STAINLESS	1
24	AERATOR CAP	BRASS	1
25	WASHER	NBR	1
26	FLOW RESTRICTION	POM	1
27	FILTER NET	POM	1
28	AERATOR CAP	BRASS	1



1 ROUGH-IN APROXIMACION PRÉPARATION

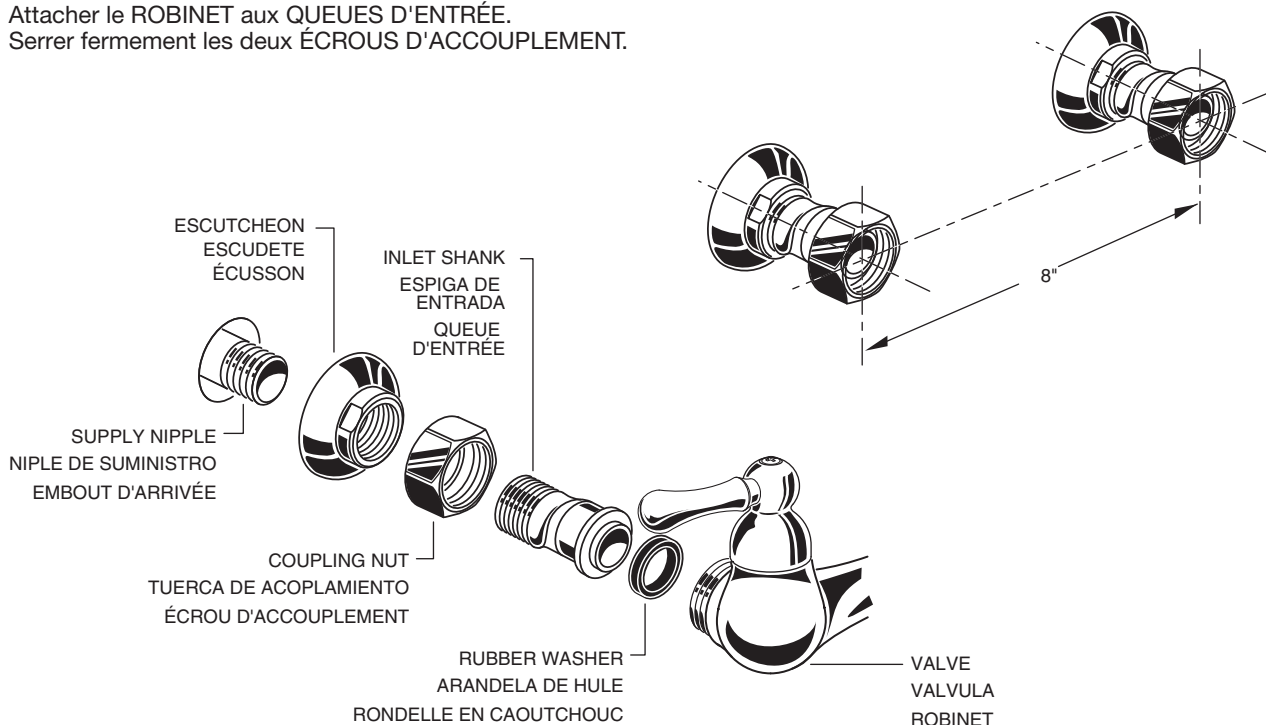
- Prepare water supply lines per "Roughing-in Dimensions". Install 1/2" NPT. SUPPLY NIPPLES
- Prepare las líneas de suministro de agua conforme a las "Dimensiones de Aproximación". Instale Niples de suministro de 1/2" NPT.
- Préparer la tuyauterie d'arrivée d'eau en respectant les "Dimensions de préparation". Installer des EMBOUTS D'ARRIVÉE DE 1/2 po NPT.



2

FINISH INSTALLATION FIN DE LA INSTALACIÓN FIN DE L'INSTALLATION

- Apply thread sealant or teflon tape to SUPPLY NIPPLES.
- Slide COUPLING NUTS onto INLET SHANKS.
- Thread ESCUTCHEONS fully onto INLET SHANKS.
- Thread INLET SHANKS onto SUPPLY NIPPLES. Distance between INLET SHANK outlets must be 8" to match the VALVE.
- Insert RUBBER WASHERS into INLET SHANK.
- Attach VALVE to INLET SHANKS. Tighten both COUPLING NUTS firmly.
- Aplicar sellante de rosca o cinta teflón a los NIPLES DE SUMINISTRO.
- Deslizar TUERCAS DE ACOPLAMIENTO en las ESPIGAS DE ENTRADA.
- Enroscar los ESCUDETES completamente en las ESPIGAS DE ENTRADA.
- Enroscar las ESPIGAS DE ENTRADA en los NIPLES DE SUMINISTRO. La distancia entre las salidas de las ESPIGAS DE ENTRADA debe ser de 8" para acoplarse con la VALVULA.
- Inserte las ARANDELAS DE HULE en la ESPIGA DE ENTRADA.
- Conecte la VALVULA a las ESPIGAS DE ENTRADA. Apriete firmemente las TUERCAS DE ACOPLAMIENTO.
- Appliquer un joint d'étanchéité pour filetage ou du ruban de téflon sur les EMBOUTS D'ARRIVÉE.
- Enfiler les ÉCROUS D'ACCOUPLMENT sur les QUEUES D'ENTRÉE.
- Visser les ÉCUSSENS complètement sur les QUEUES D'ENTRÉE.
- Visser les QUEUES D'ENTRÉE sur les EMBOUTS D'ARRIVÉE. La distance entre les sorties des QUEUES D'ENTRÉE doit être de 8 pouces (20 cm) pour correspondre au ROBINET.
- Insérer les RONDELLES EN CAOUTCHOUC dans les QUEUES D'ENTRÉE.
- Attacher le ROBINET aux QUEUES D'ENTRÉE.
Serrer fermement les deux ÉCROUS D'ACCOUPLMENT.



3

TEST FAUCET PRUEBE LA LLAVE ESSAYER LE ROBINET

- Remove AERATOR.
- Turn HANDLES TO **OFF** POSITION.
- Slowly turn water supplies on and check all connections for leaks.
- Operate HANDLES to flush water lines thoroughly.
- Turn HANDLES to **OFF** position and replace AERATOR.
- Thread ESCUTCHEONS against finished wall.

- Quite el OXIGENADOR.
- Active las A LA POSICION **CERRADO**.
- Lentamente gire los suministros de agua y revise que las conexiones no tengan fugas.
- Active las ASAS para enjuagar profusamente las líneas de agua.
- Gire las MANIJAS a la posición **CERRADA** y vuelva a colocar el AIREADOR.
- Enrosque los ESCUDETES contra el muro terminado.

- Enlever l'AÉRATEUR.
- Mettre les manettes en POSITION **FERMÉE**.
- Ouvrir lentement les alimentations en eau et vérifier l'absence de fuite à toutes les connexions.
- Actionner les MANETTES pour bien purger l'air dans les tuyauteries.
- Tourner les POIGNÉES à la position **OFF** (FERMÉE) et remettre l'AÉRATEUR en place.
- Visser les ÉCUSSENS contre le mur de finition.