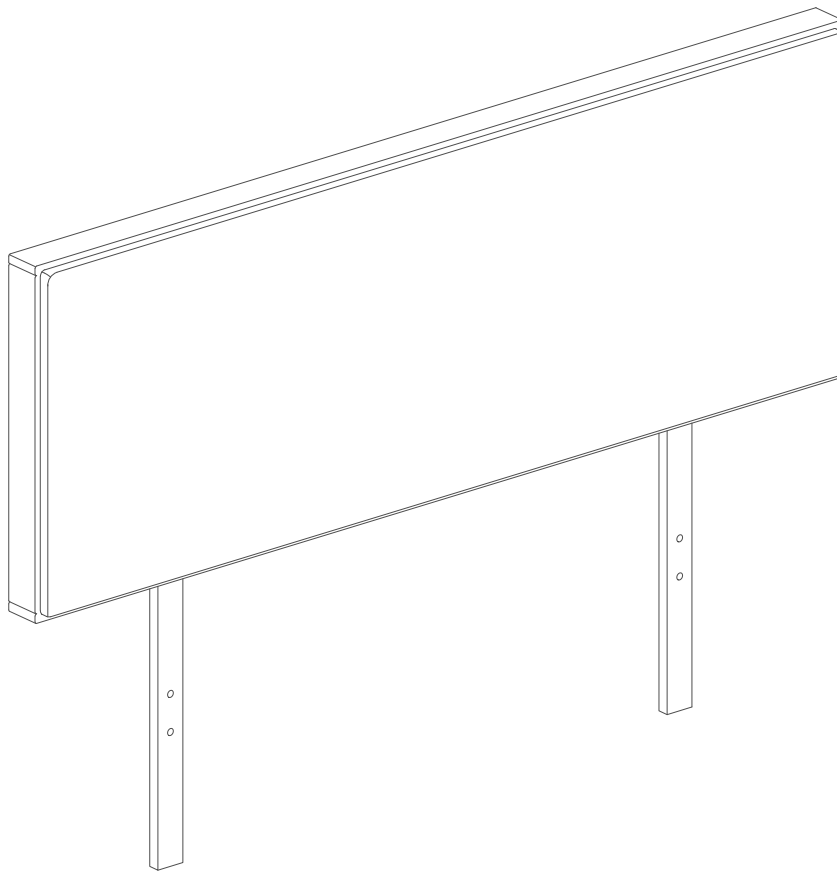


ASSEMBLY INSTRUCTION

SKU CODE: (N701P192133C/N701P192134C)

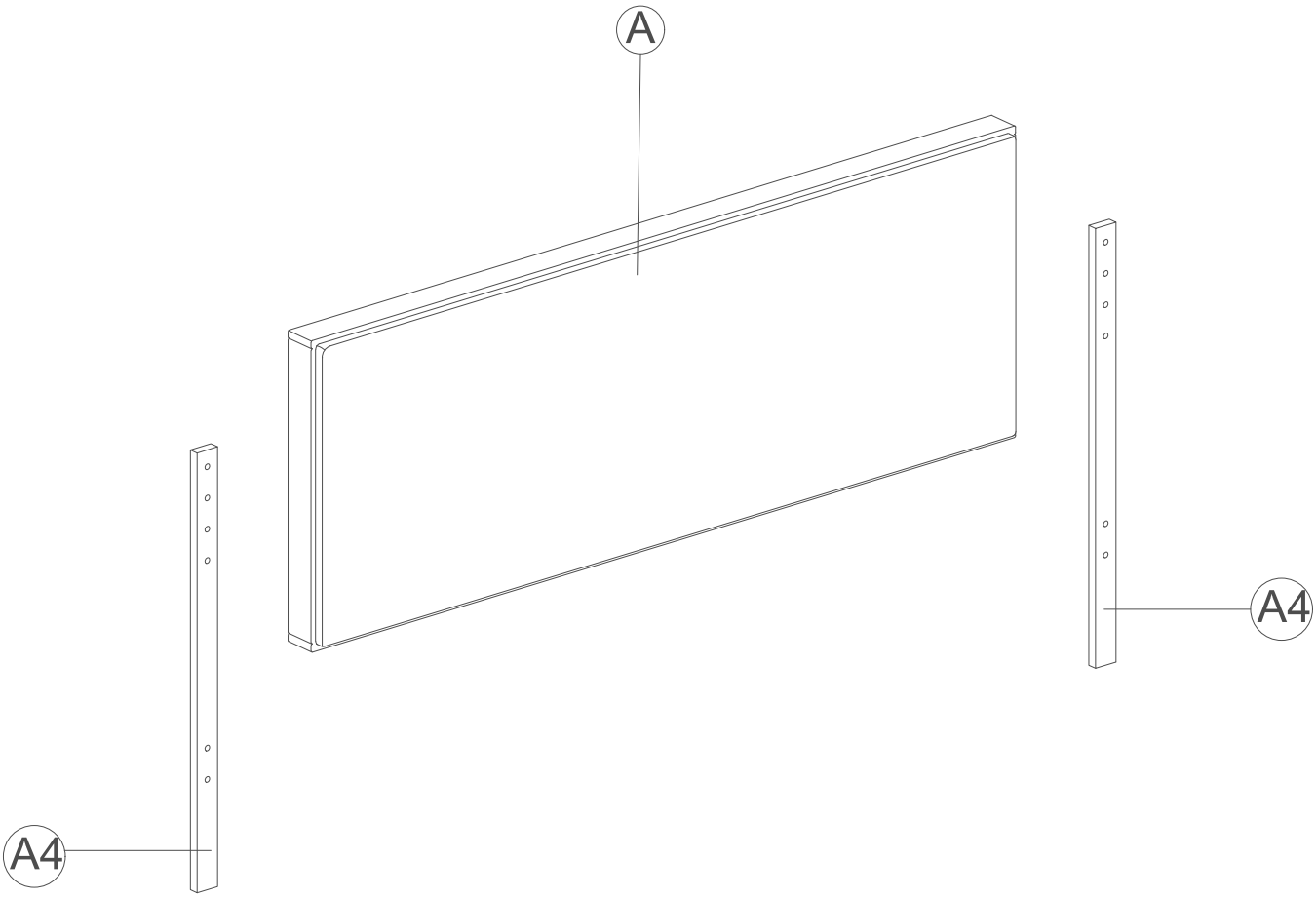
INSTRUCTIONS DE MONTAGE

SKU NUMBER: (N701P192133C/N701P192134C)



ASSEMBLY INSTRUCTION

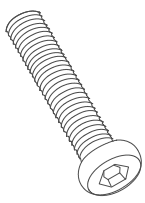

INSTRUCTIONS DE MONTAGE



Part List & Hardware List (N701P192133C/N701P192134C) Liste des pièces et liste du matériel

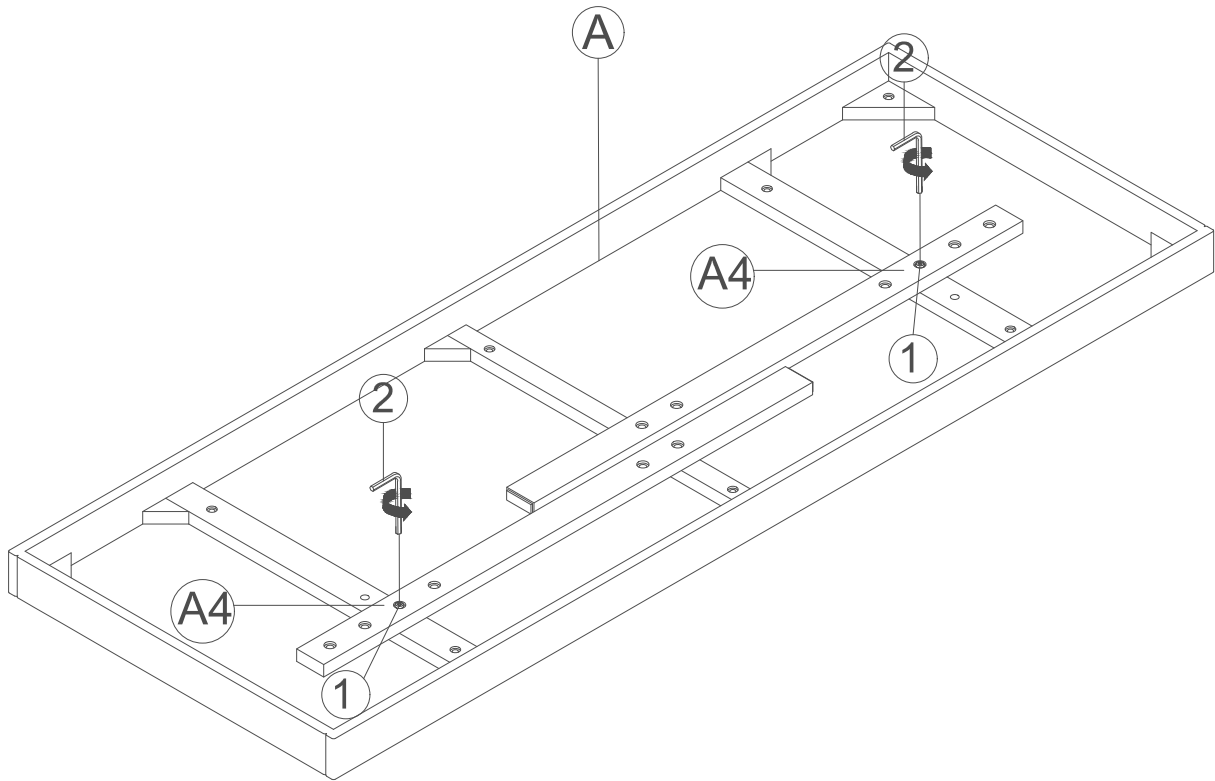
| | | |
|---|--|--|
| <p>A</p>  <p>Headboard-1pc Tête de lit</p> | <p>A1</p>  <p>Wood leg-2pcs Jambe</p> | |
|---|--|--|

Hardware List (N701P192133C/N701P192134C) Liste du matériel

| | | |
|--|---|--|
| <p>1</p>  <p>Bolts M8x35 mm-8pcs Boulon</p> | <p>2</p>  <p>Allen key M5x70x35mm-1pc Clé allen</p> | |
|--|---|--|

STEP 1: Please remove 2pcs part A4

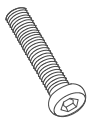
Étape 1: Veuillez enlever 2pcs partie A4



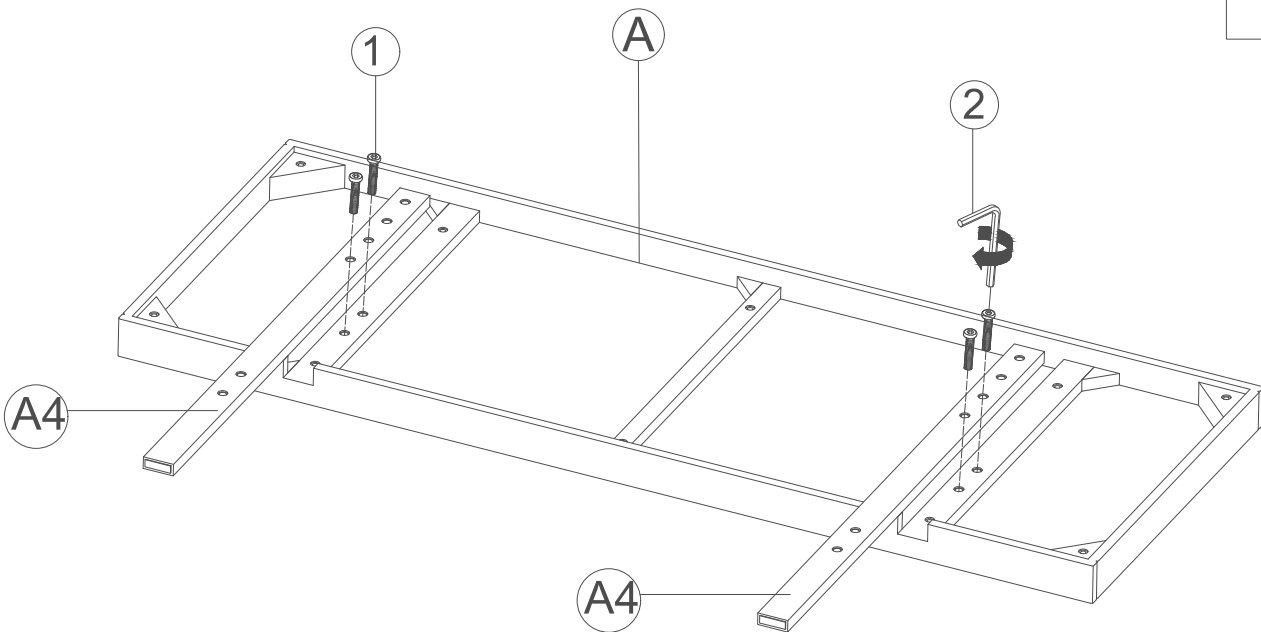
STEP 2: The headboard can be adjusted up and down by fixing the position with bolts NO.1 bolts

Étape 2: La tête de lit peut être ajustée vers le haut et vers le bas en fixant la position à l'aide de boulons NO.1boulon

1



4pcs



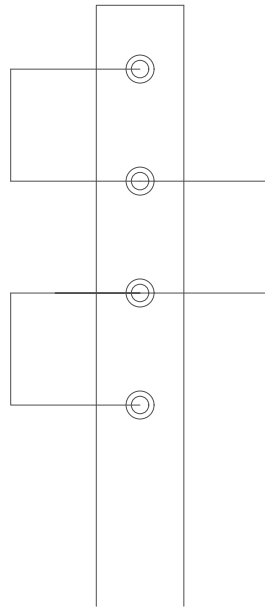
STEP 3:

Étape 3:

Fits a 12" mattress

Fits a 8" mattress

Fits a 10" mattress



A4

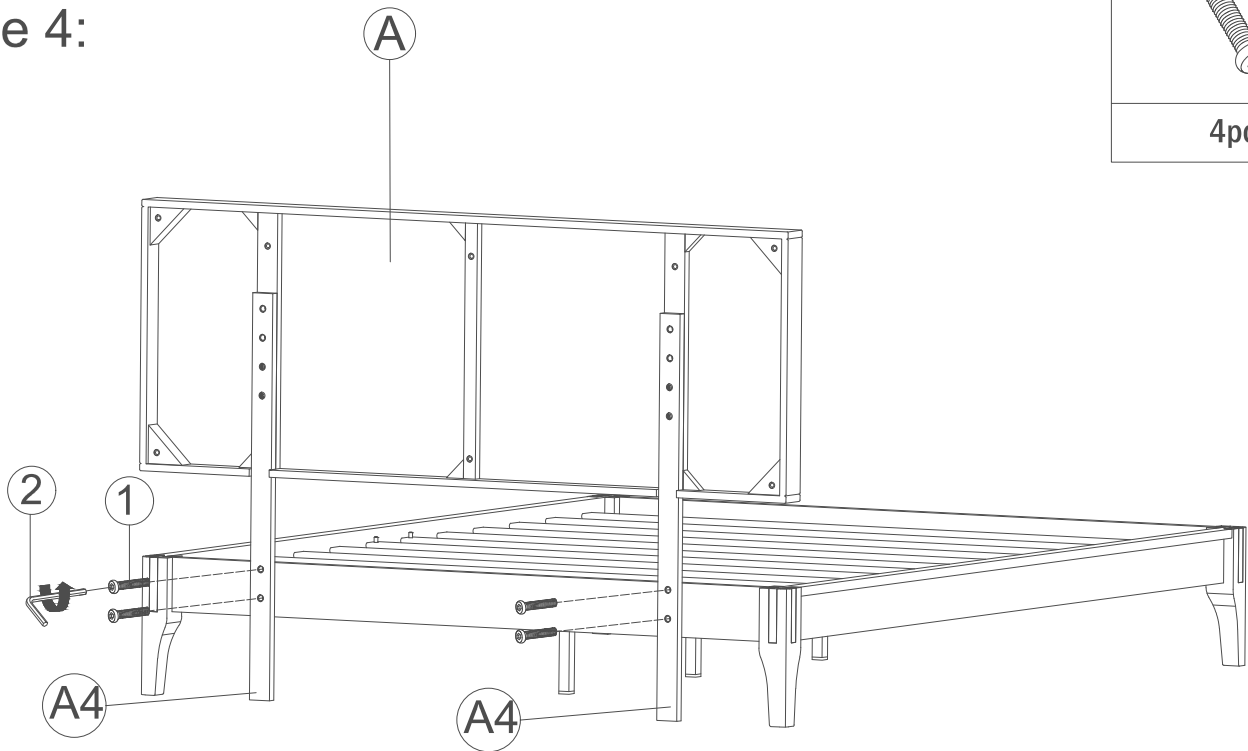
STEP 4:

Étape 4:

1



4pcs



STEP 5:

Étape 5:

