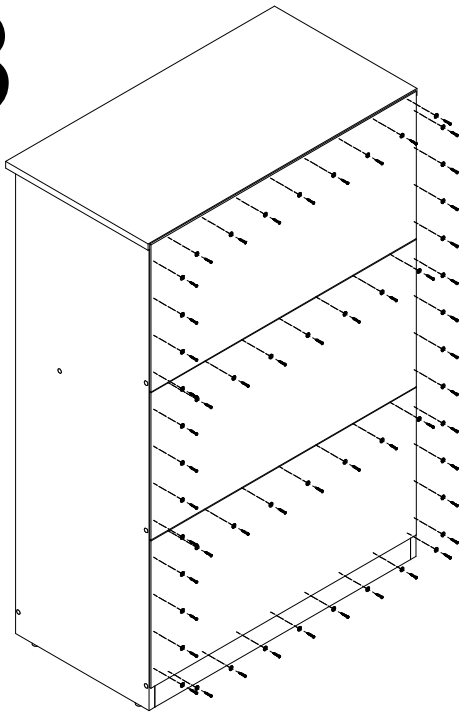
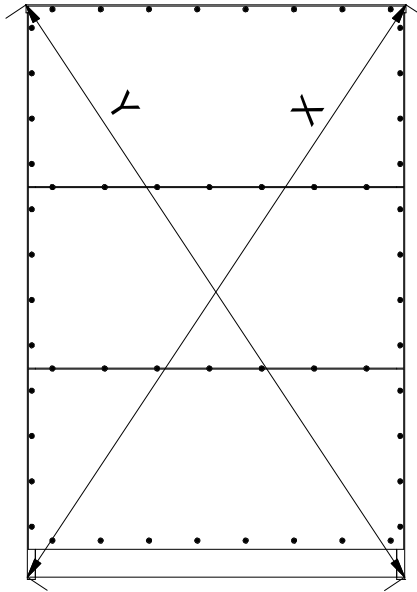


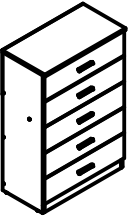
8



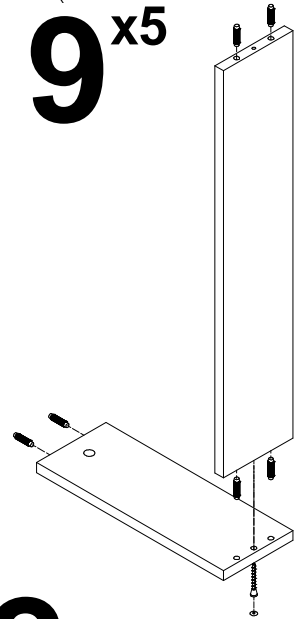
Y=X



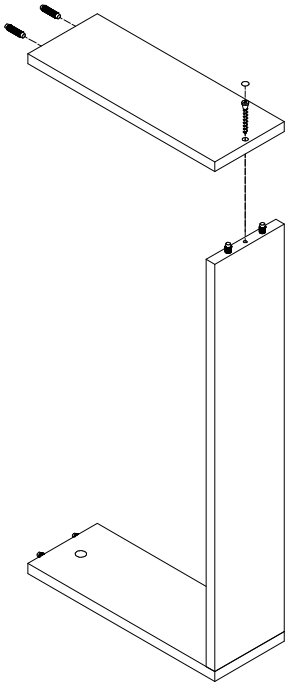
US-75



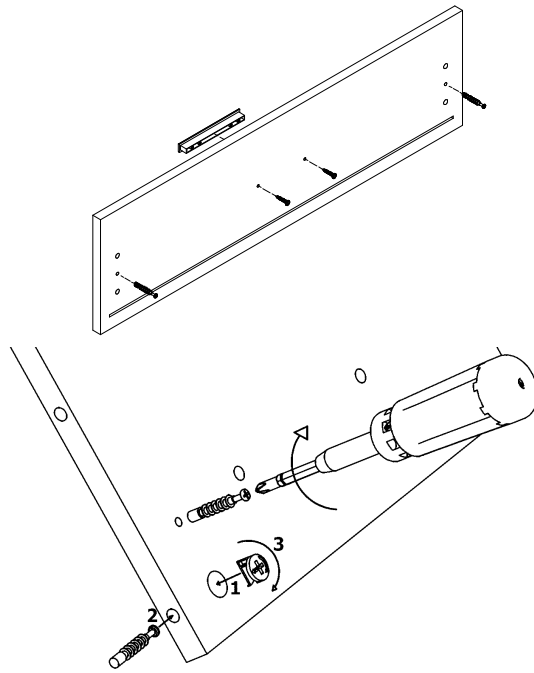
9^{x5}



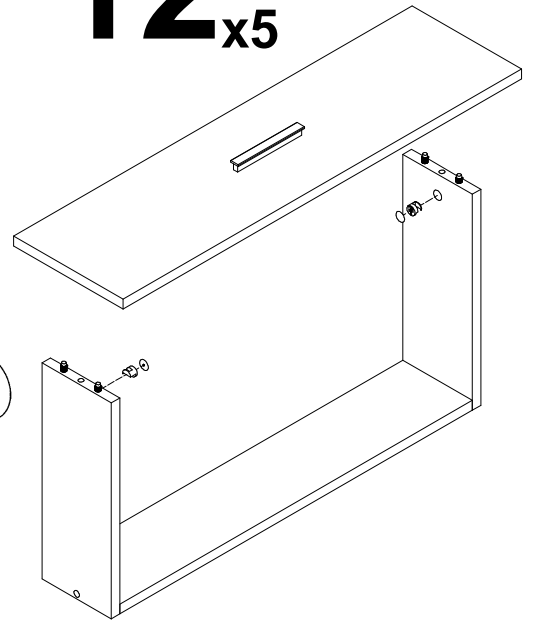
10^{x5}



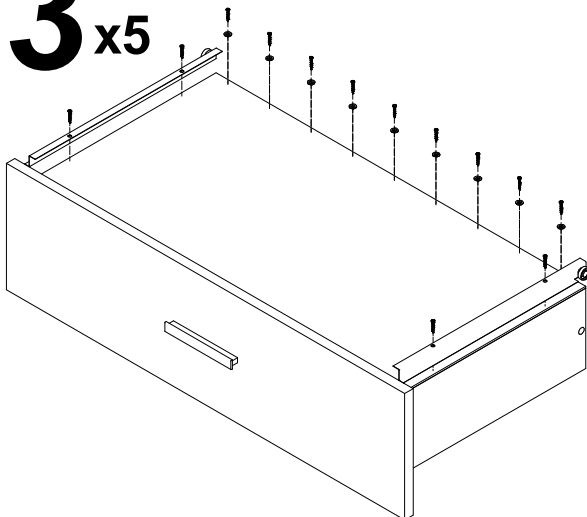
11^{x5}



12^{x5}



13^{x5}



14

