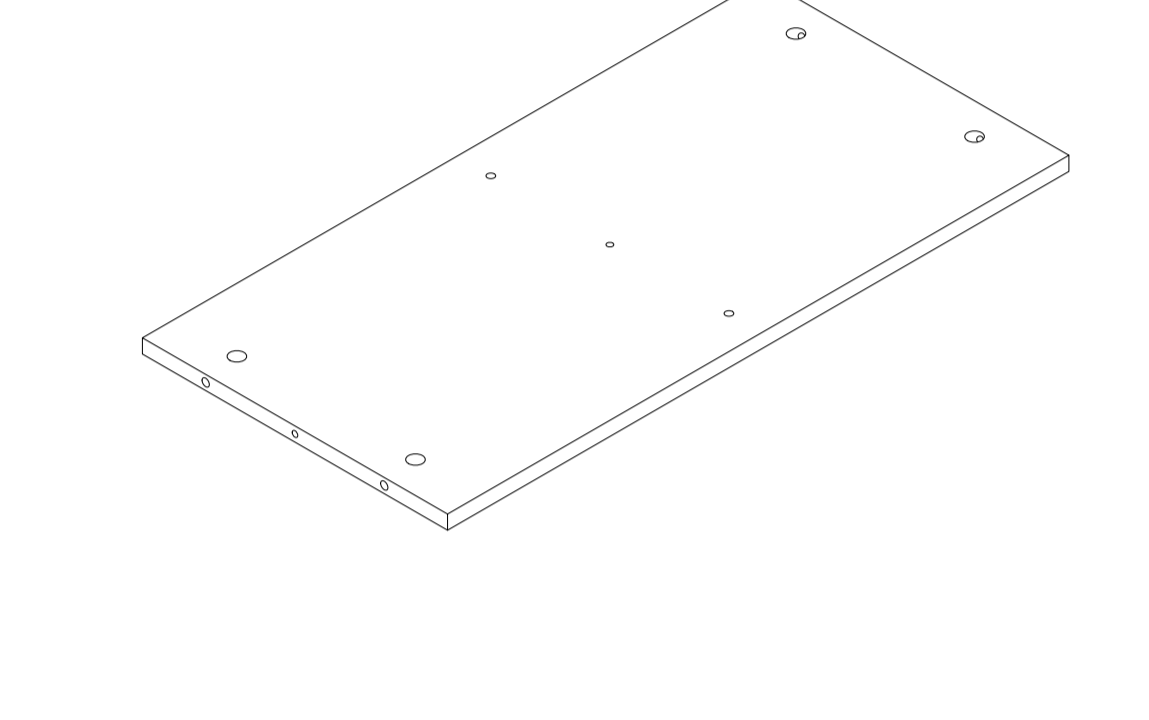
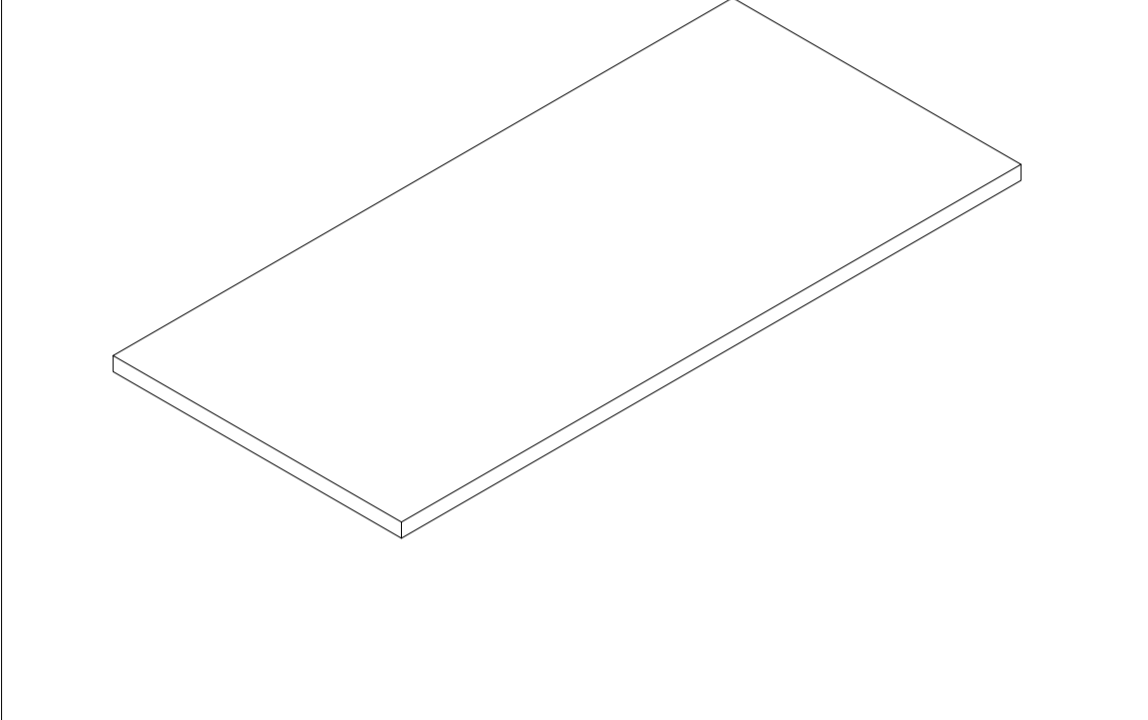
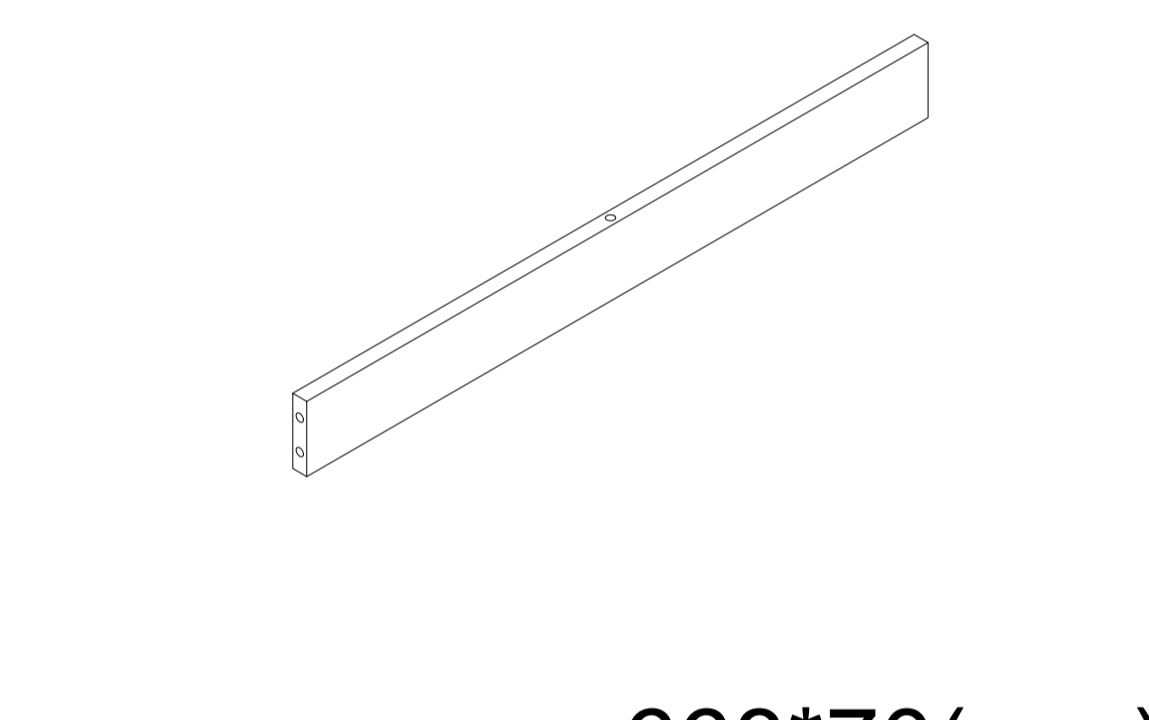
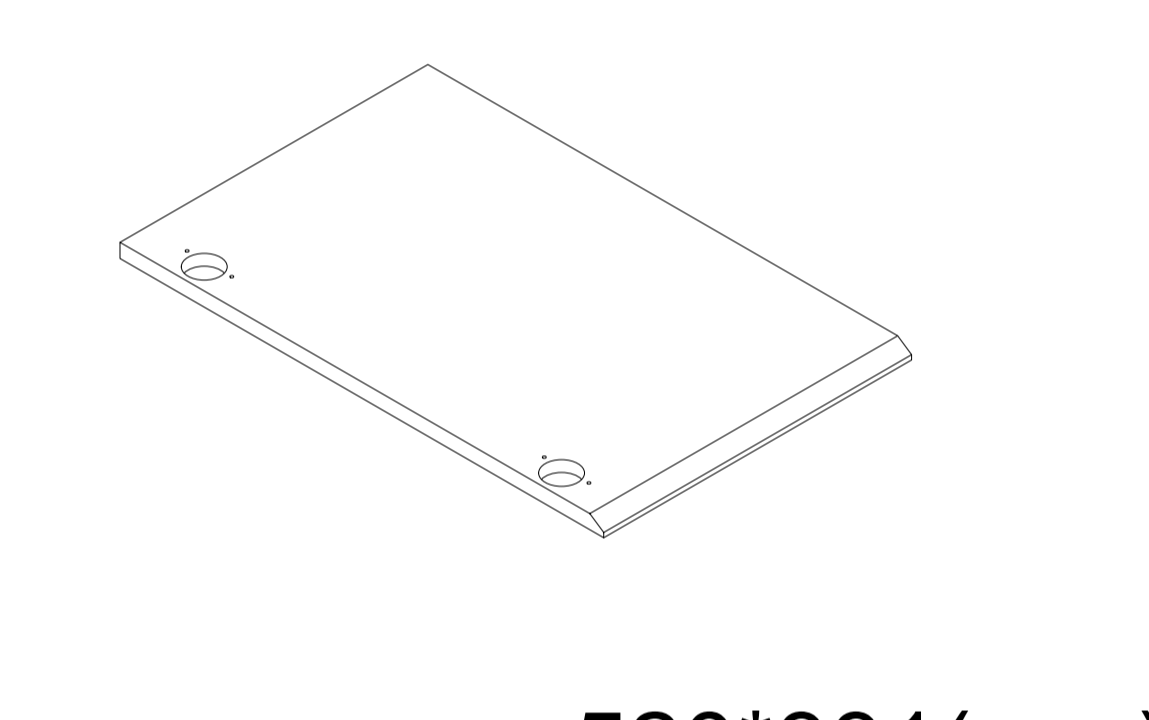
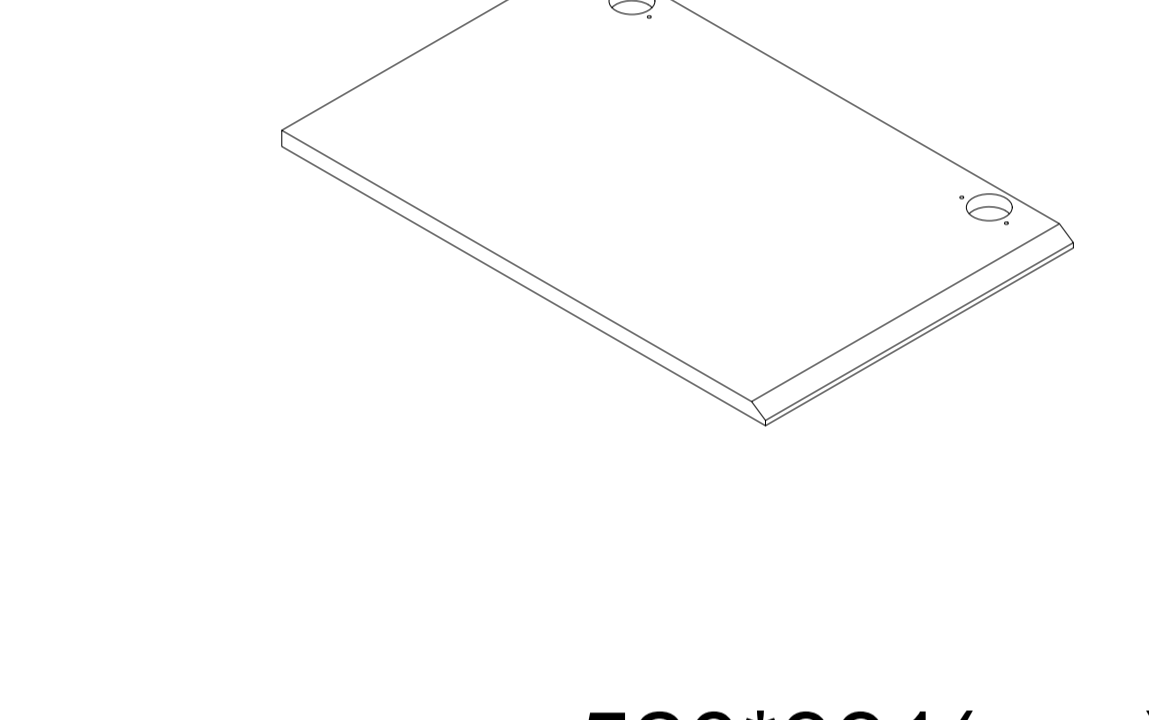
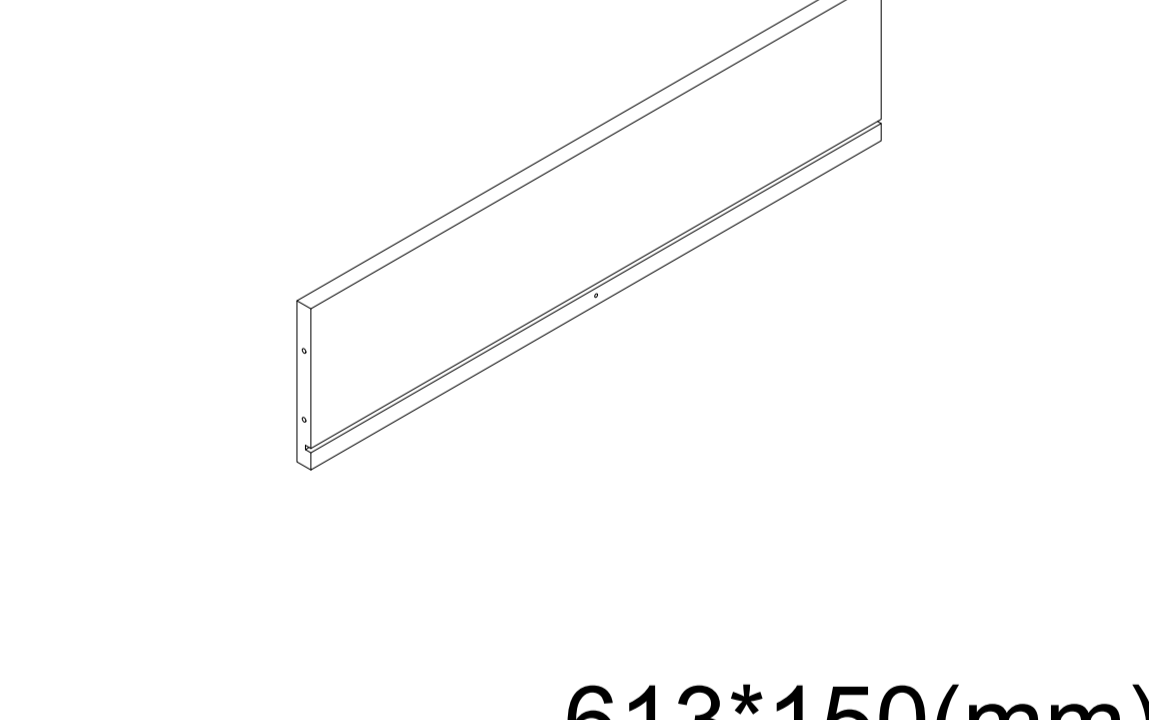
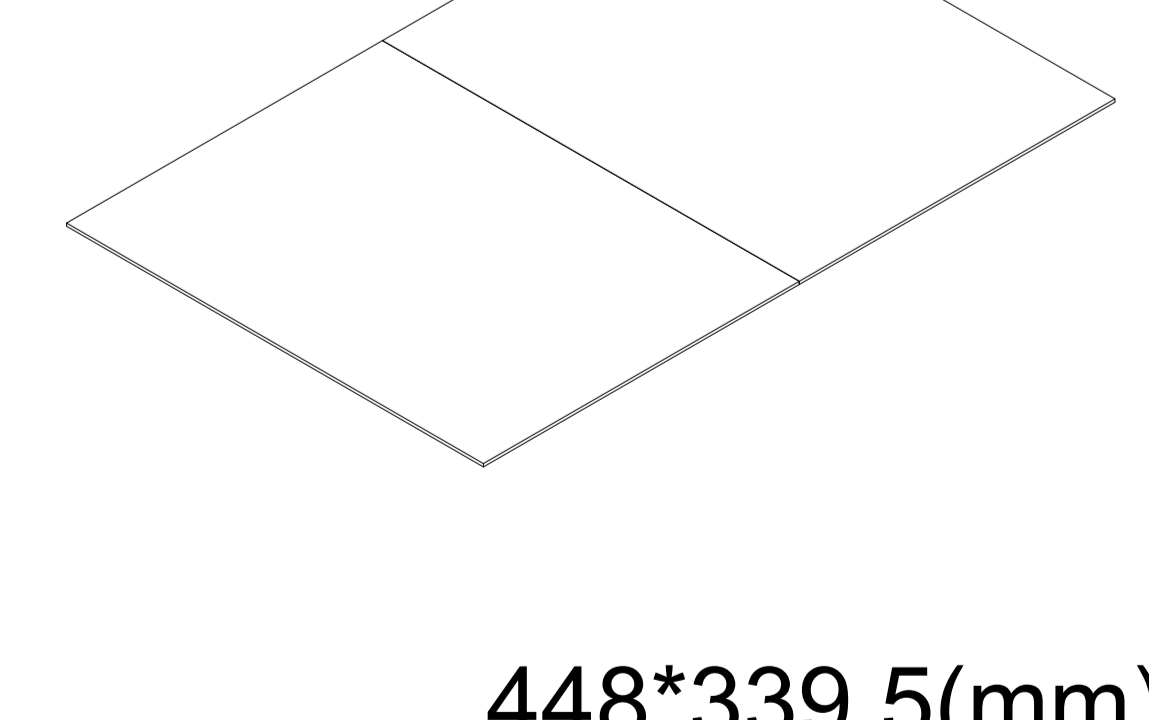


<p>1</p>  <p>870*349(mm) 34.25*13.74(inch) 1PC</p>	<p>2</p>  <p>870*349(mm) 34.25*13.74(inch) 1PC</p>	<p>3</p>  <p>900*349(mm) 35.43*13.74(inch) 1PC</p>	<p>4</p>  <p>900*349(mm) 35.43*13.74(inch) 1PC</p>	<p>5</p>  <p>700*350(mm) 27.56*13.78(inch) 1PC</p>
<p>6</p>  <p>700*350(mm) 27.56*13.78(inch) 1PC</p>	<p>7</p>  <p>668*348(mm) 26.3*13.7(inch) 1PC</p>	<p>8</p>  <p>668*328(mm) 26.3*12.91(inch) 1PC</p>	<p>9</p>  <p>668*332(mm) 26.3*13.07(inch) 1PC</p>	<p>10</p>  <p>666*310(mm) 26.22*12.2(inch) 1PC</p>
<p>11</p>  <p>668*70(mm) 26.3*2.76(inch) 4PCS</p>	<p>12</p>  <p>668*70(mm) 26.3*2.76(inch) 1PC</p>	<p>13</p>  <p>520*331(mm) 20.47*13.03(inch) 1PC</p>	<p>14</p>  <p>520*331(mm) 20.47*13.03(inch) 1PC</p>	<p>15</p>  <p>662*277(mm) 26.06*10.91(inch) 1PC</p>
<p>16</p>  <p>613*150(mm) 24.13*5.91(inch) 1PC</p>	<p>17</p>  <p>250*150(mm) 9.84*5.91(inch) 1PC</p>	<p>18</p>  <p>250*150(mm) 9.84*5.91(inch) 1PC</p>	<p>19</p>  <p>212*327(mm) 8.35*12.87(inch) 1PC</p>	<p>20</p>  <p>212*327(mm) 8.35*12.87(inch) 2PCS</p>
<p>21</p>  <p>324*327(mm) 12.76*12.87(inch) 1PC</p>	<p>22</p>  <p>448*339.5(mm) 17.64*13.37(inch) 2PCS</p>	<p>23</p>  <p>826*339.5(mm) 32.52*13.37(inch) 2PCS</p>	<p>24</p>  <p>623*245(mm) 24.53*9.65(inch) 1PC</p>	

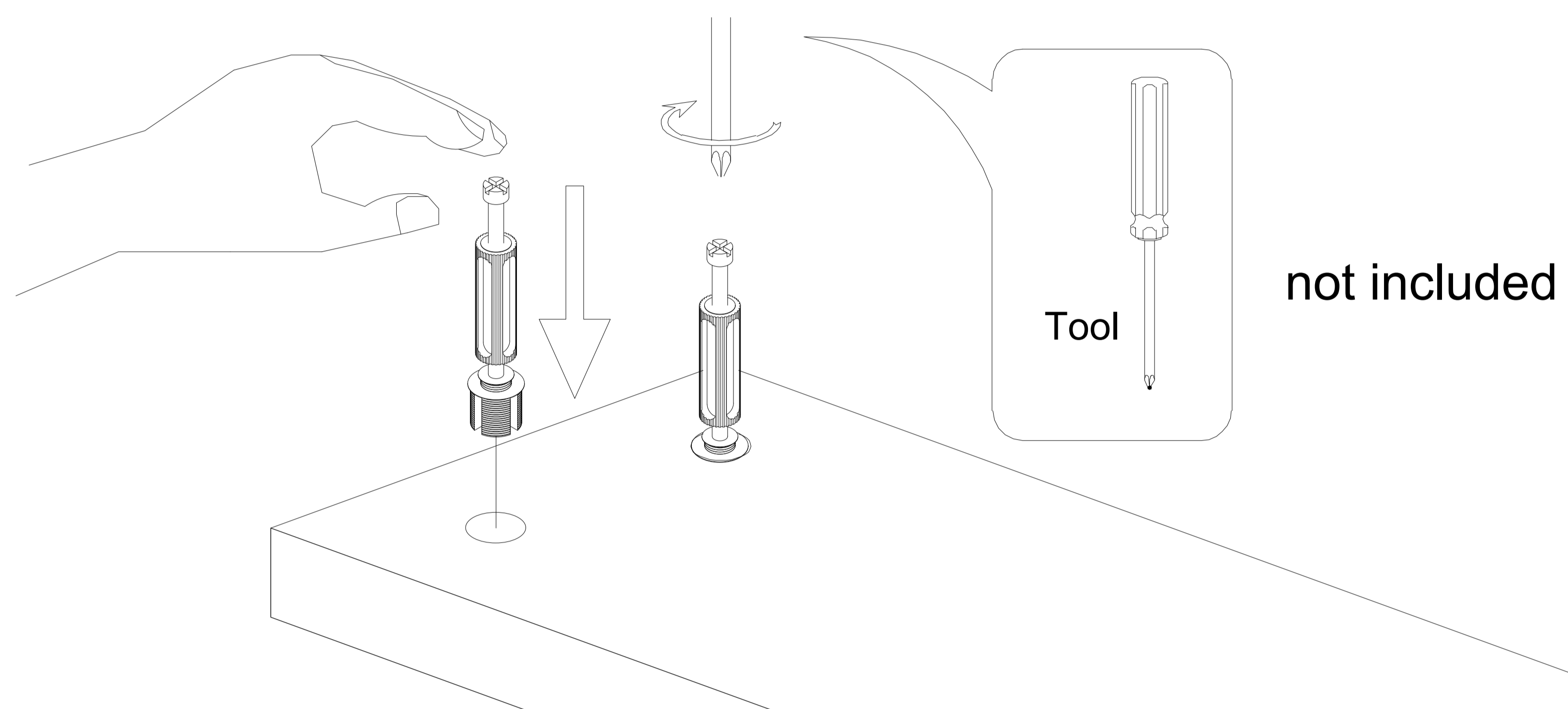
<p>A 45x</p> 	<p>B 45x</p>  <p>15x12</p>	<p>C 10x</p>  <p>M8x40mm</p>	<p>D 7x</p>  <p>M6x30mm</p>
<p>E 2x</p>  <p>35mm</p>	<p>F 2x</p>  <p>15x10</p>	<p>G 34x</p>  <p>M3.5x14mm</p>	<p>H 4x</p>  <p>M3.5x35mm</p>
<p>I 18x</p>  <p>M3x12mm</p>	<p>J 16x</p> 	<p>K 1x</p>  <p>250mm</p>	<p>L 4x</p>  <p>M7x50mm</p>
<p>M 2x</p>  <p>M5x40mm</p>	<p>N 4x</p> 	<p>O 1x</p>  <p>234mm</p>	<p>P 1x</p>  <p>270mm</p>
<p>Q 4x</p> 	<p>R 2x</p>  <p>R1 R2 R3 R4</p>	<p>S 28x</p> 	



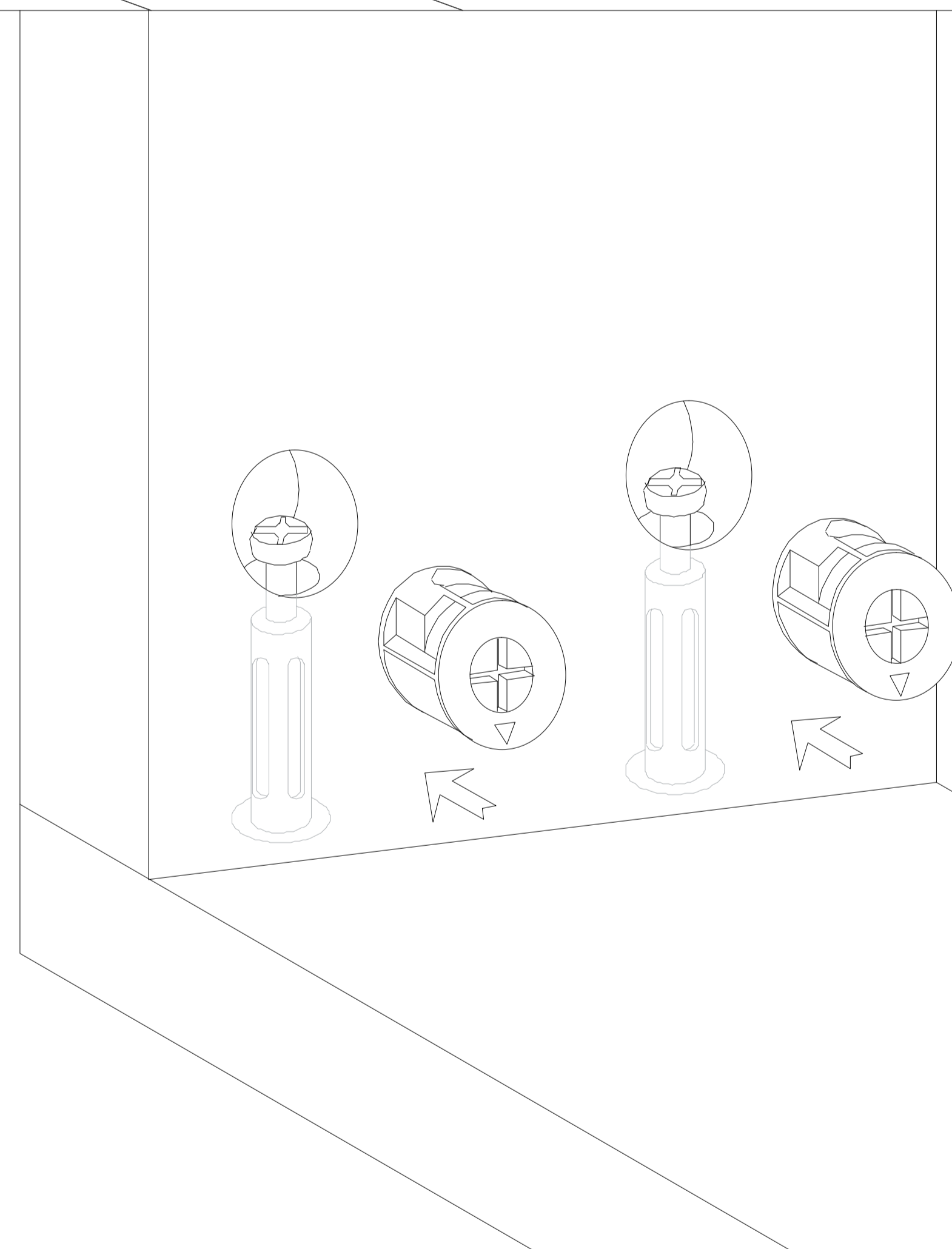
Hardware installation demonstration

NOTE: Please make sure "A" hardware tightened and can't be pulled out!

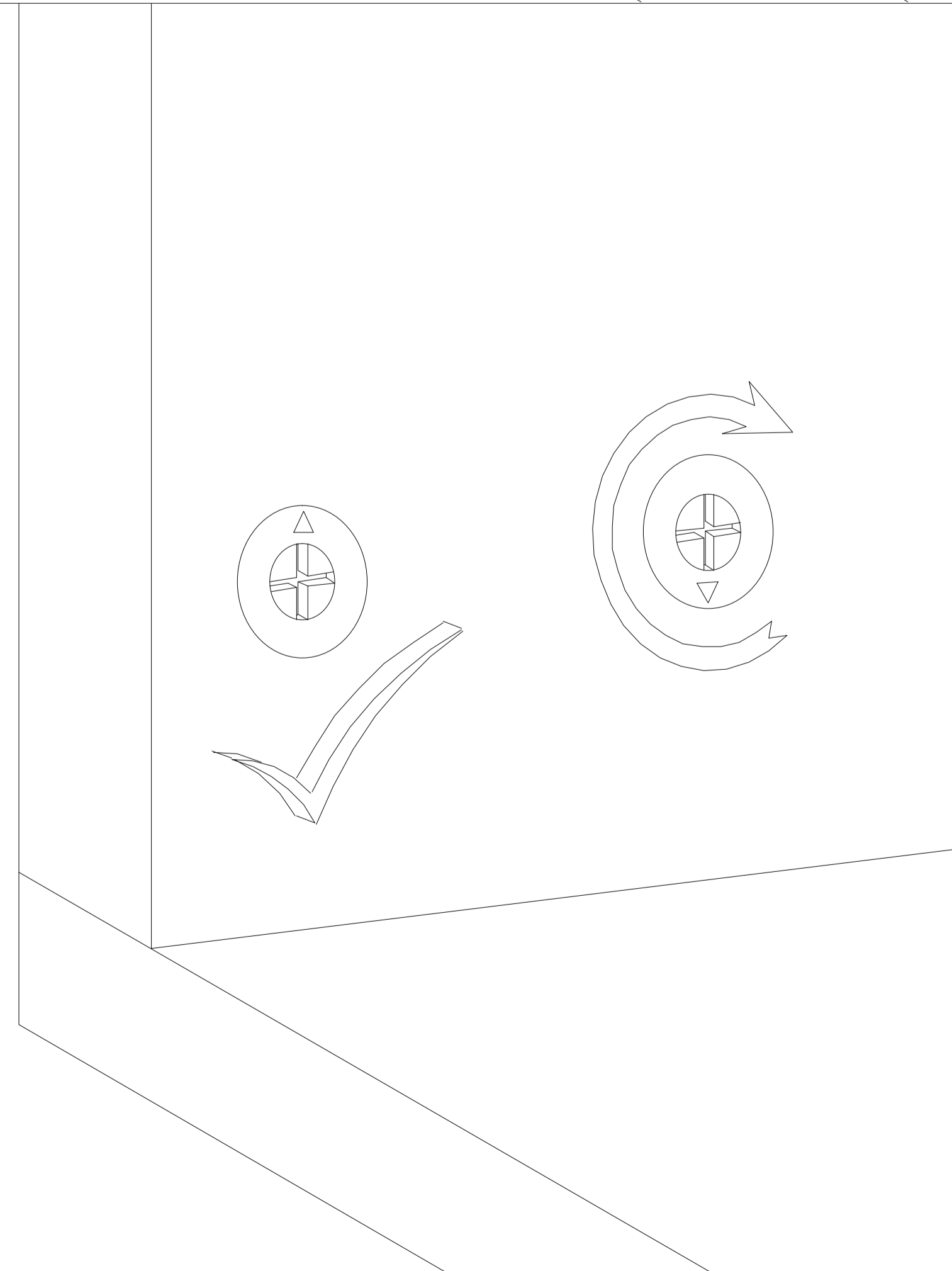
I



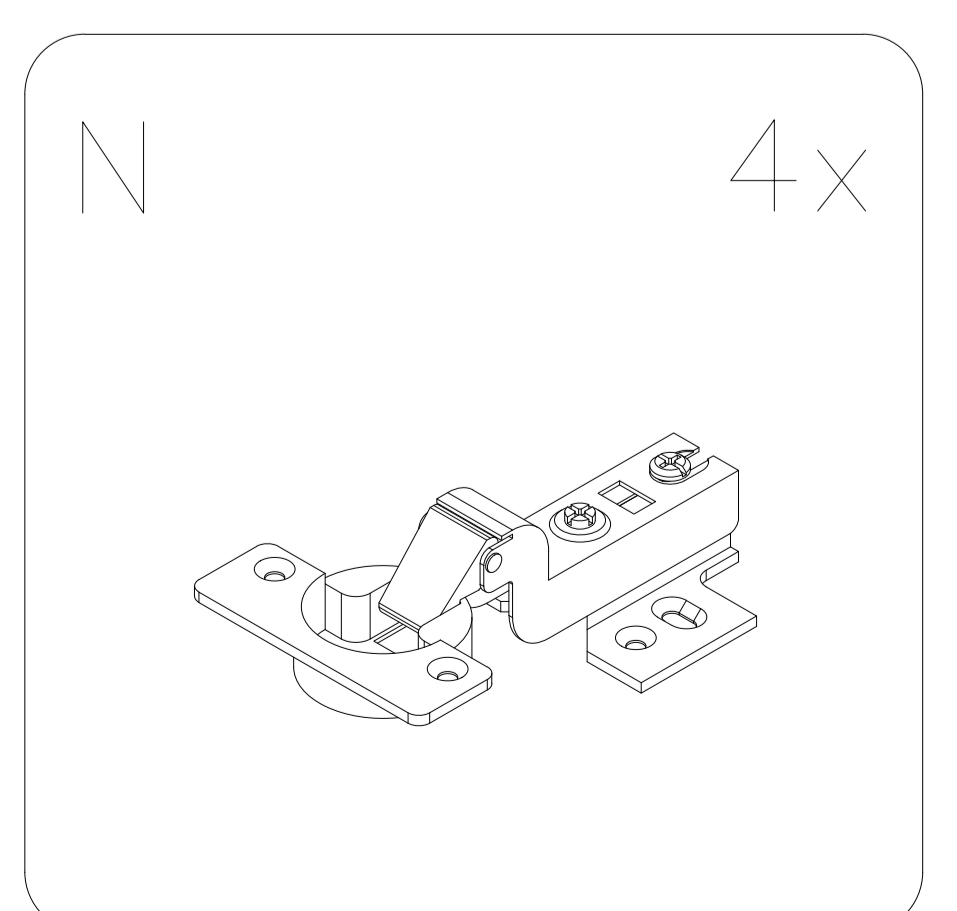
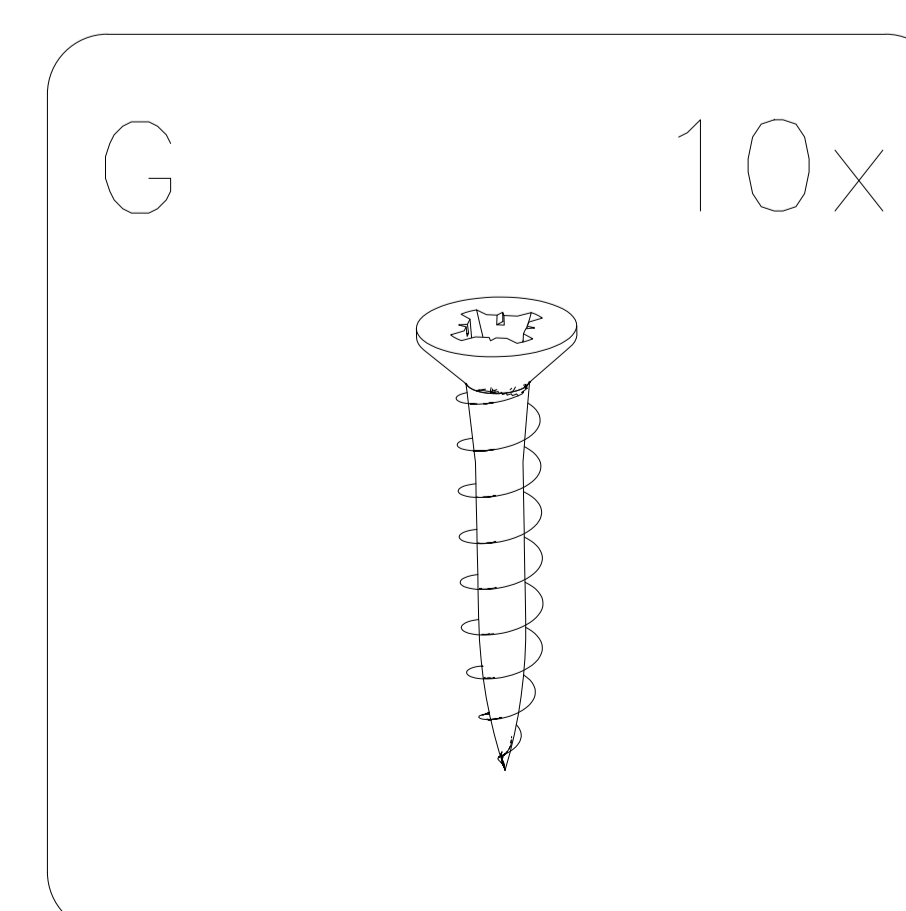
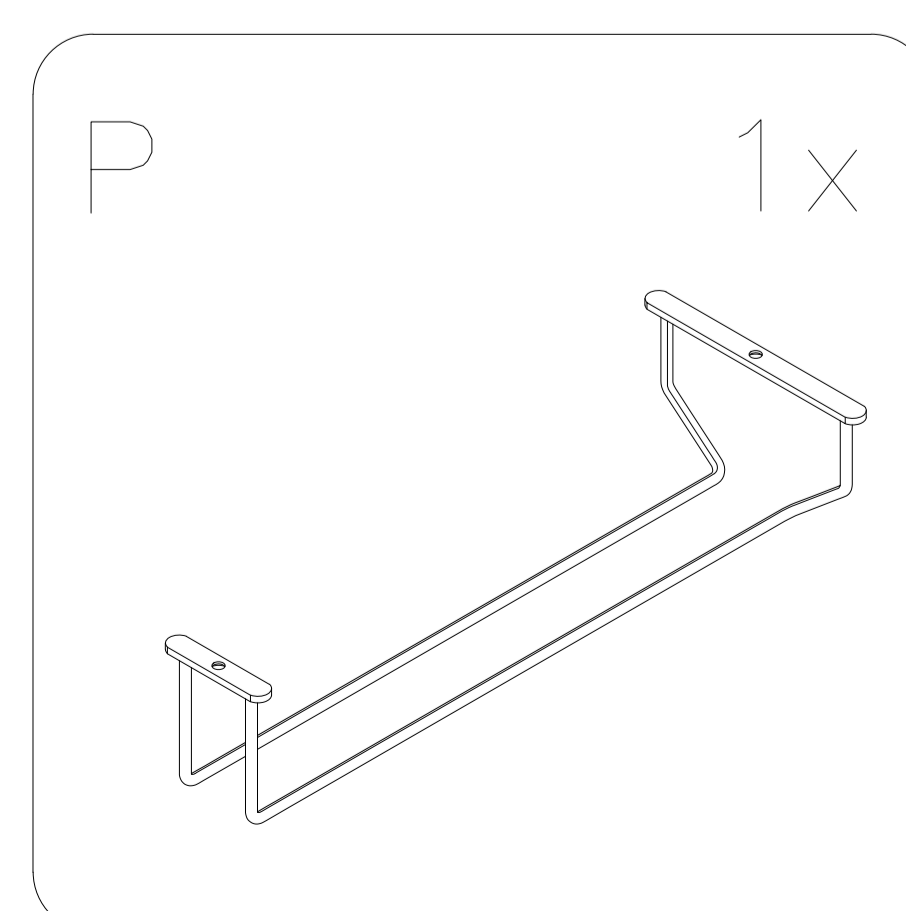
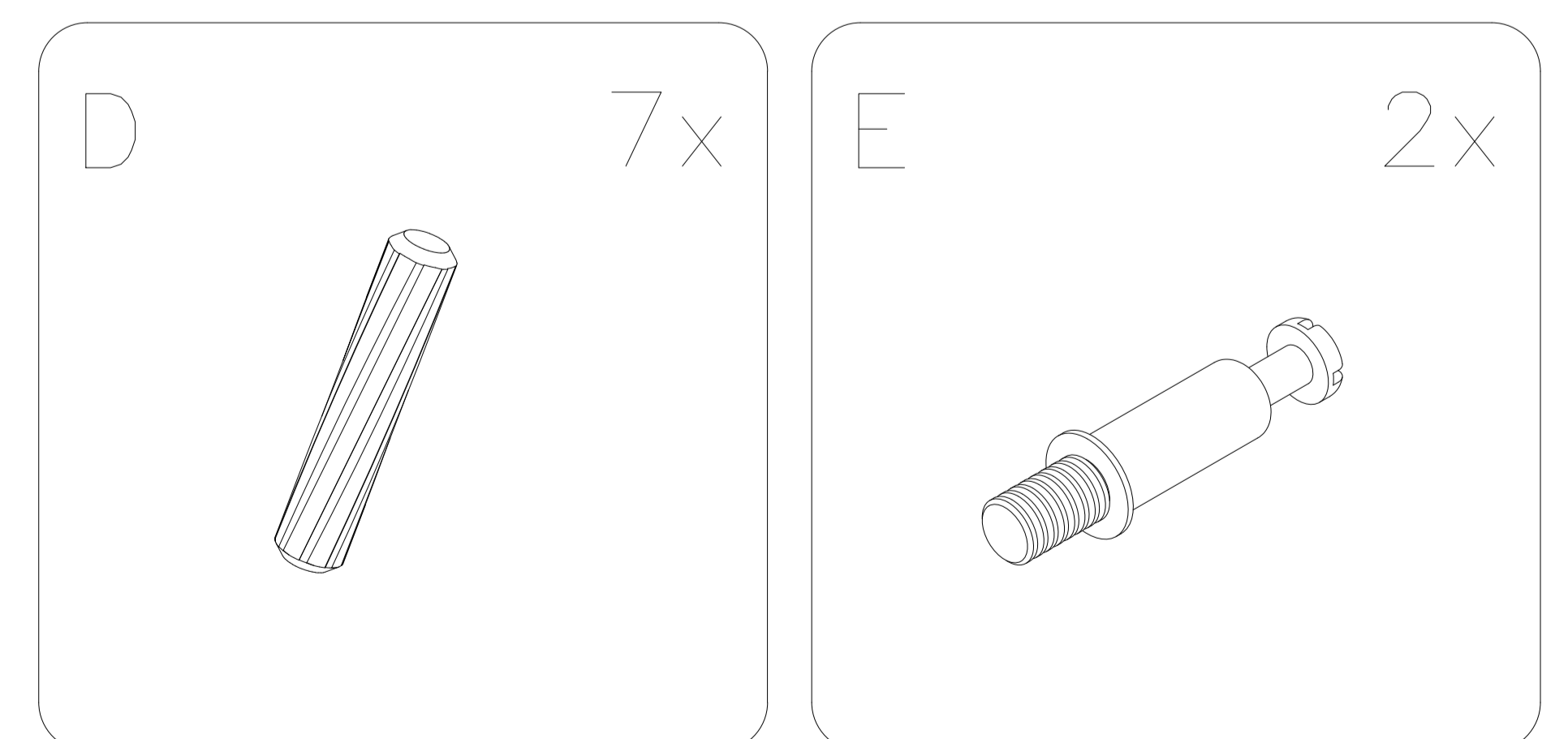
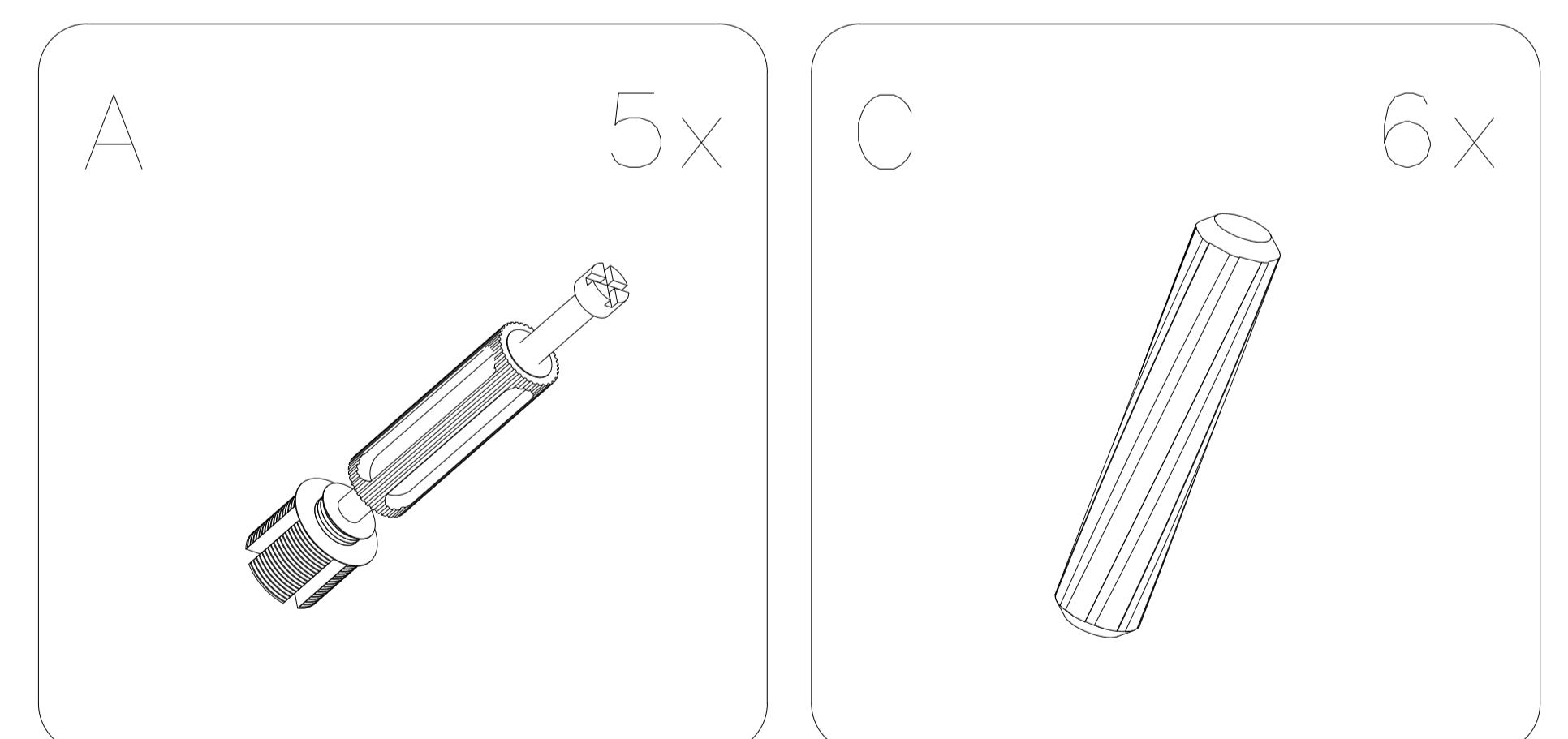
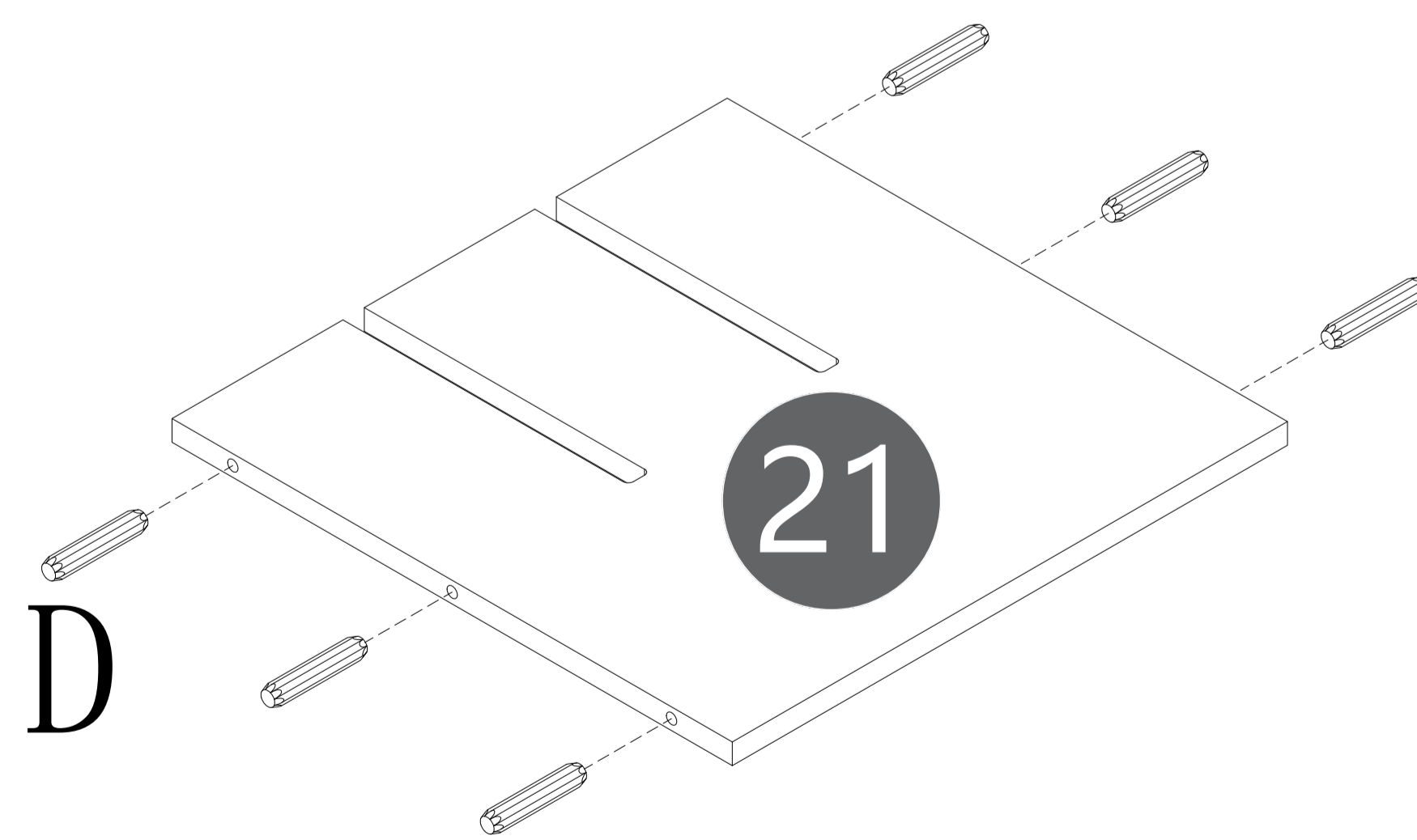
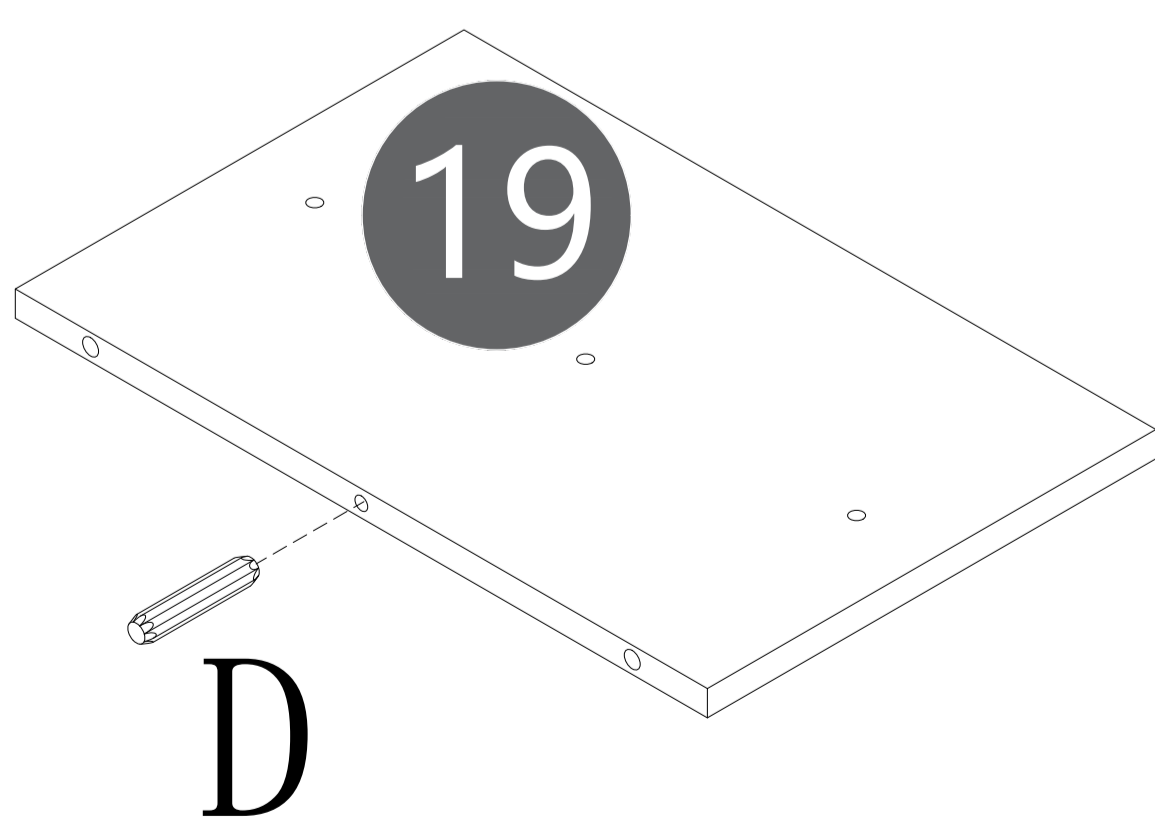
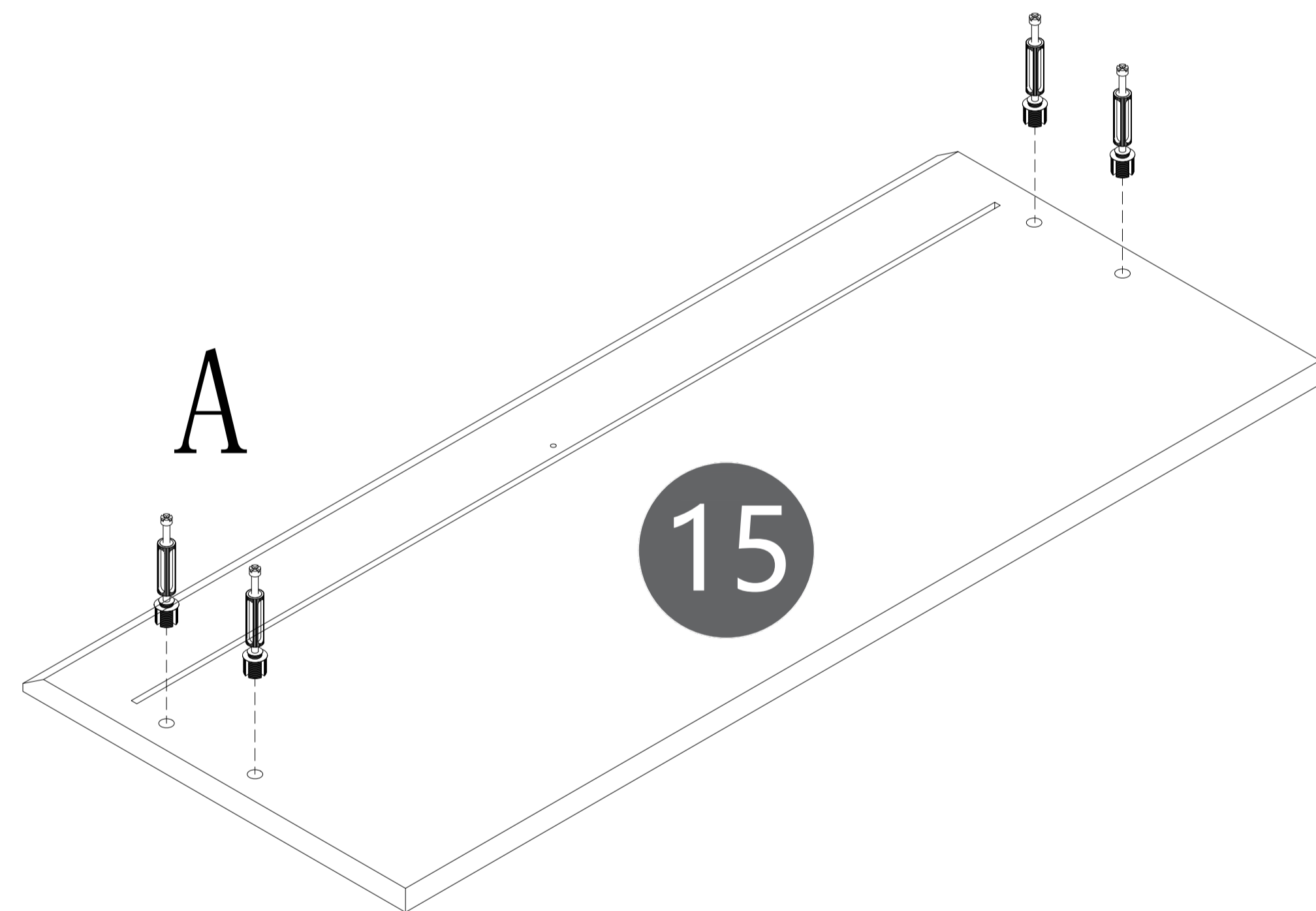
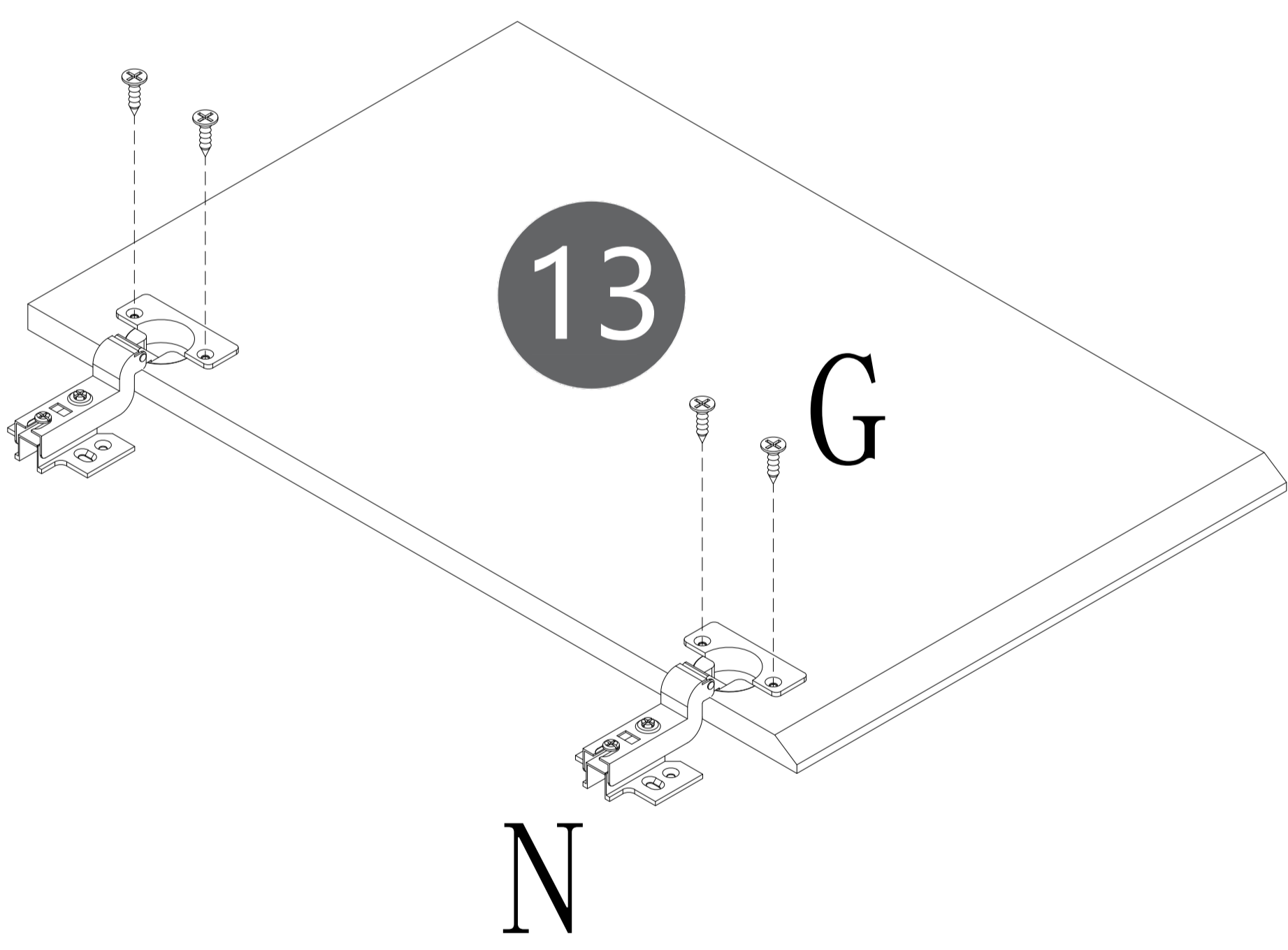
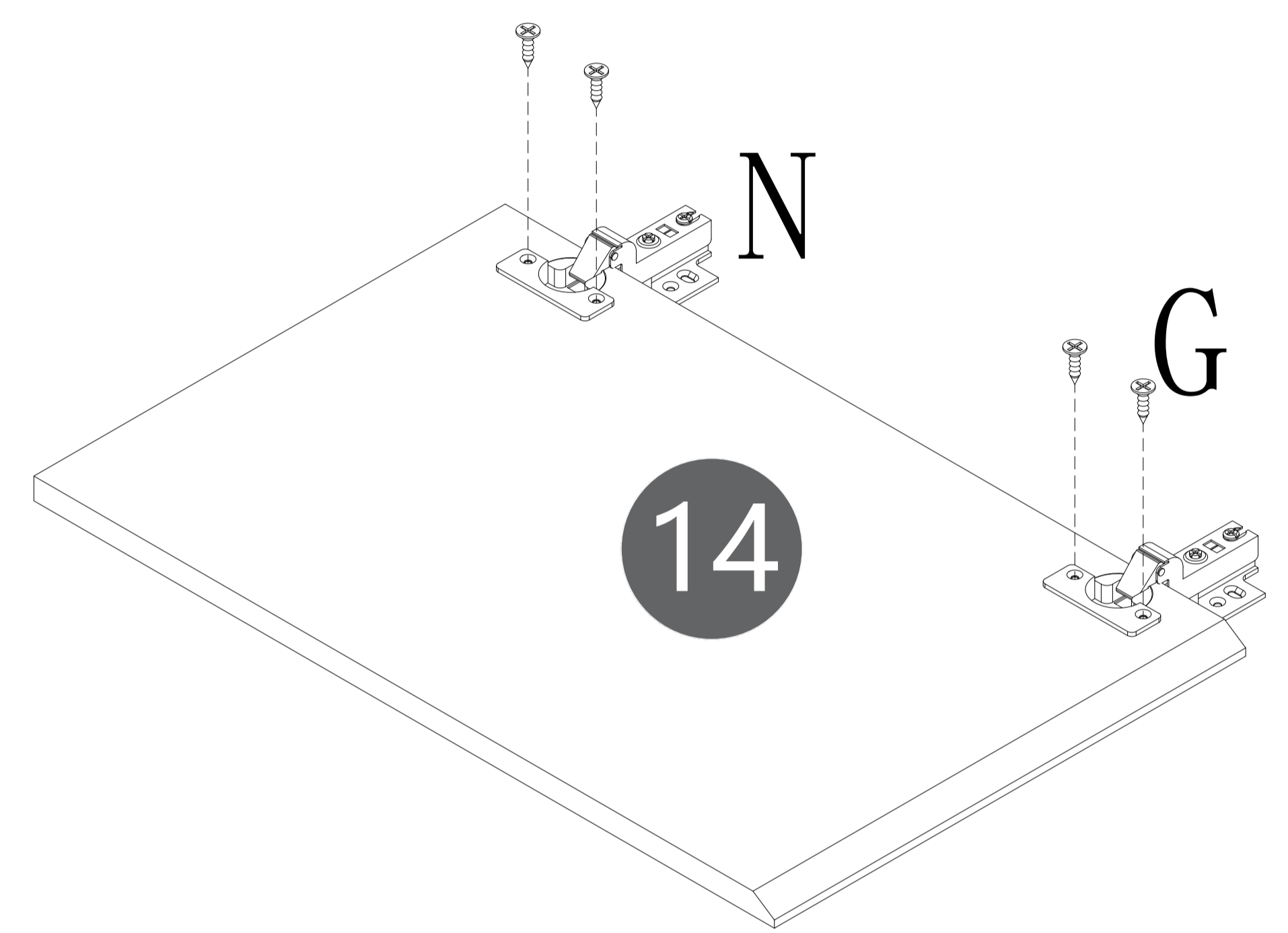
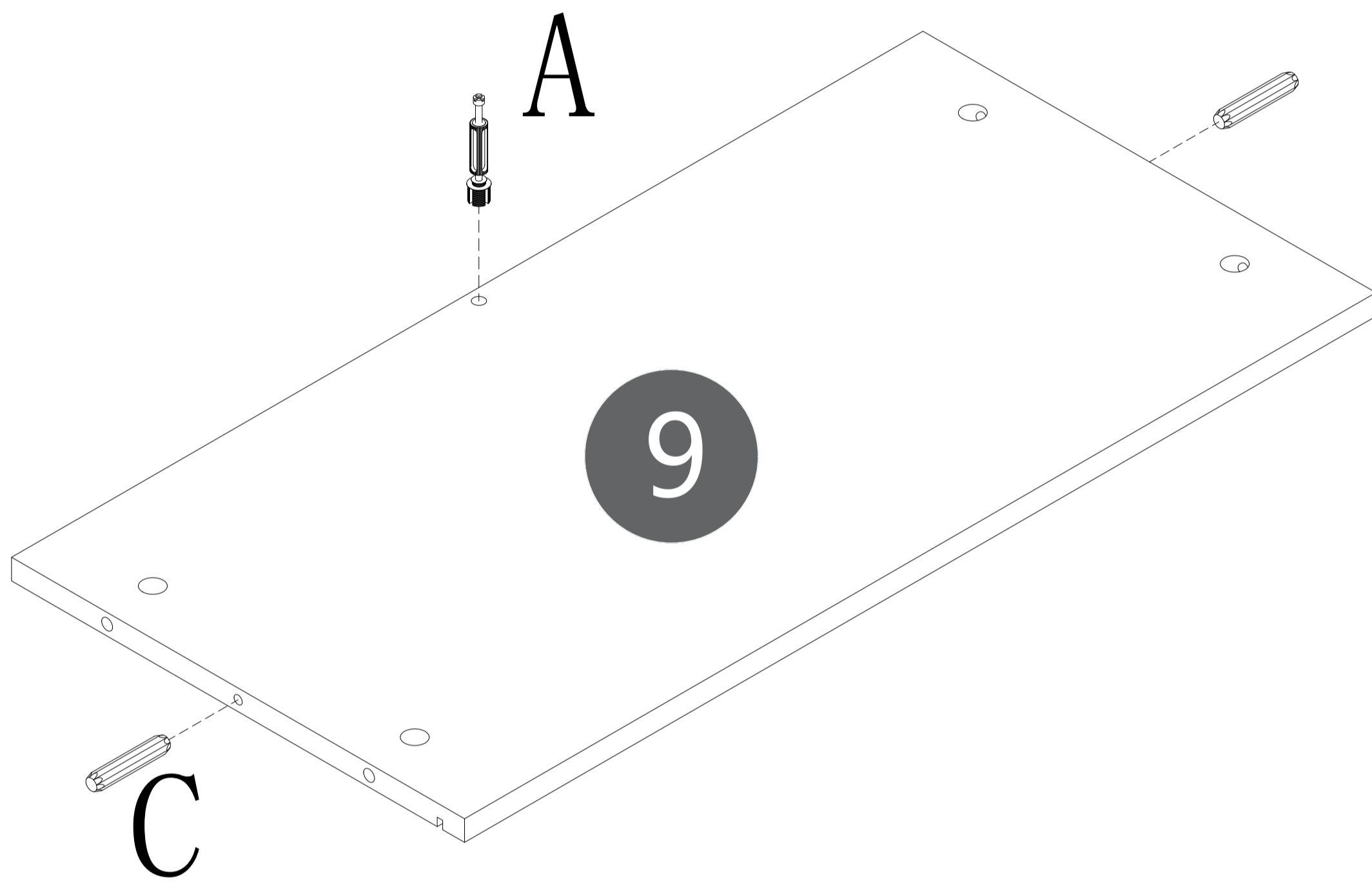
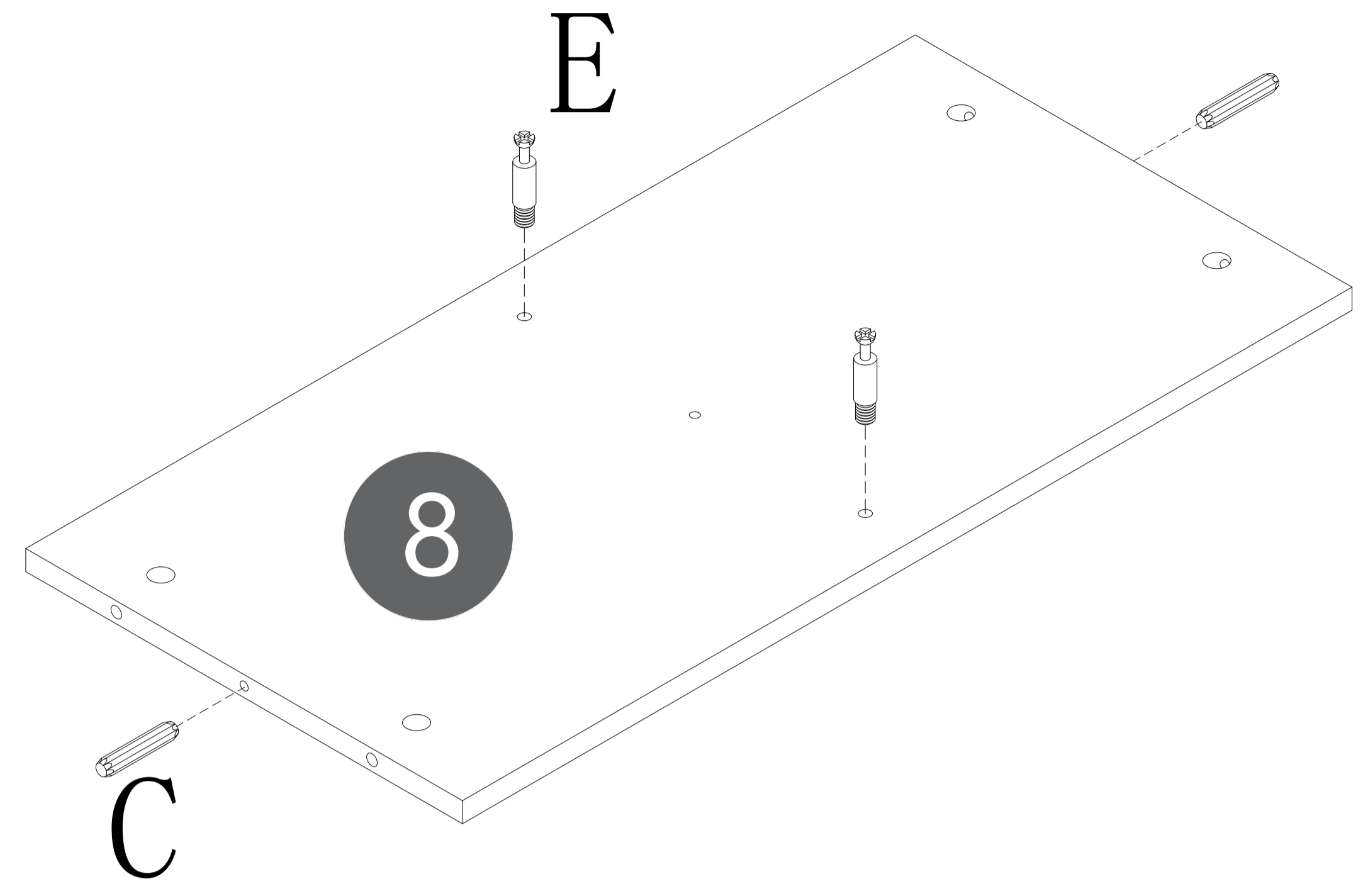
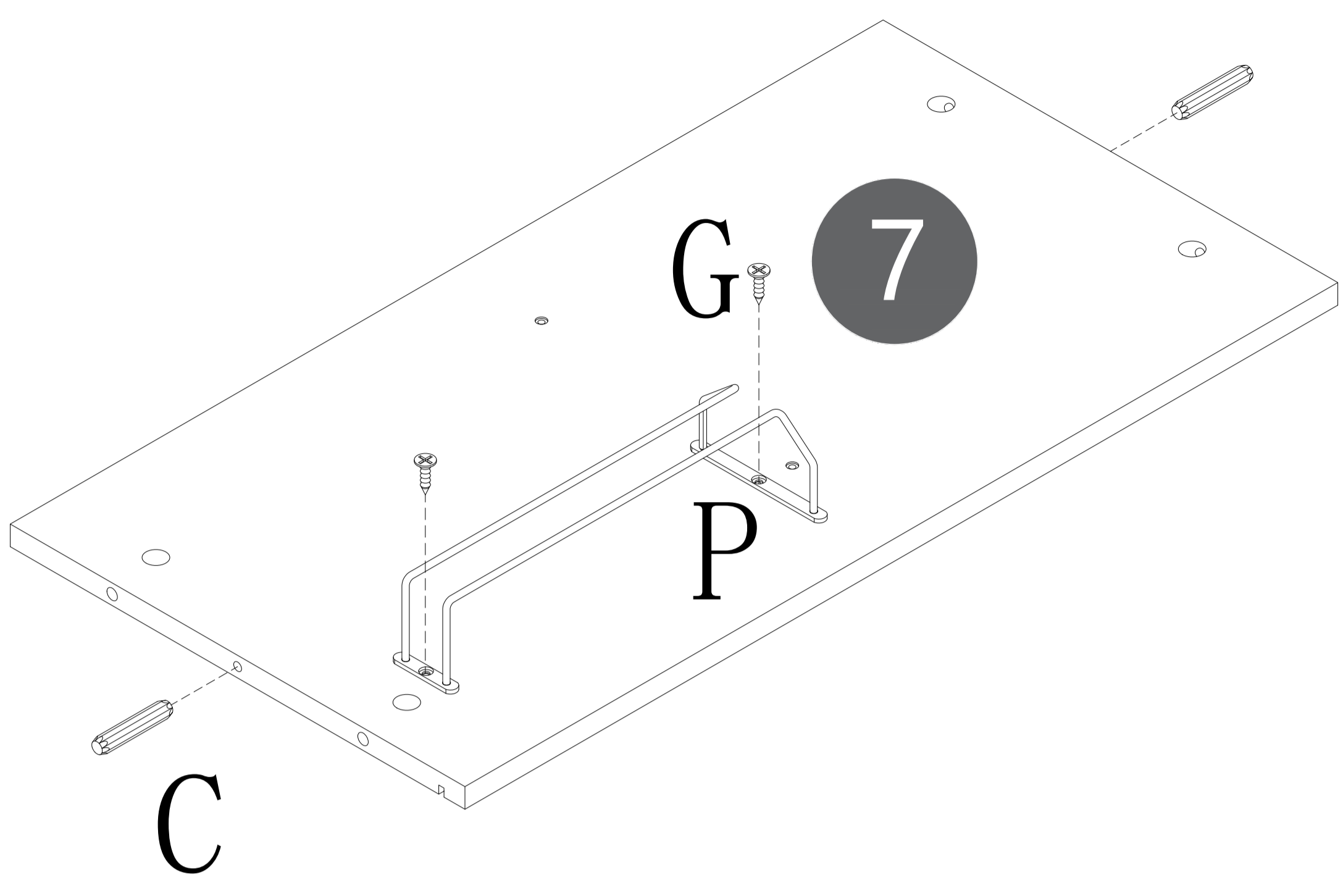
II



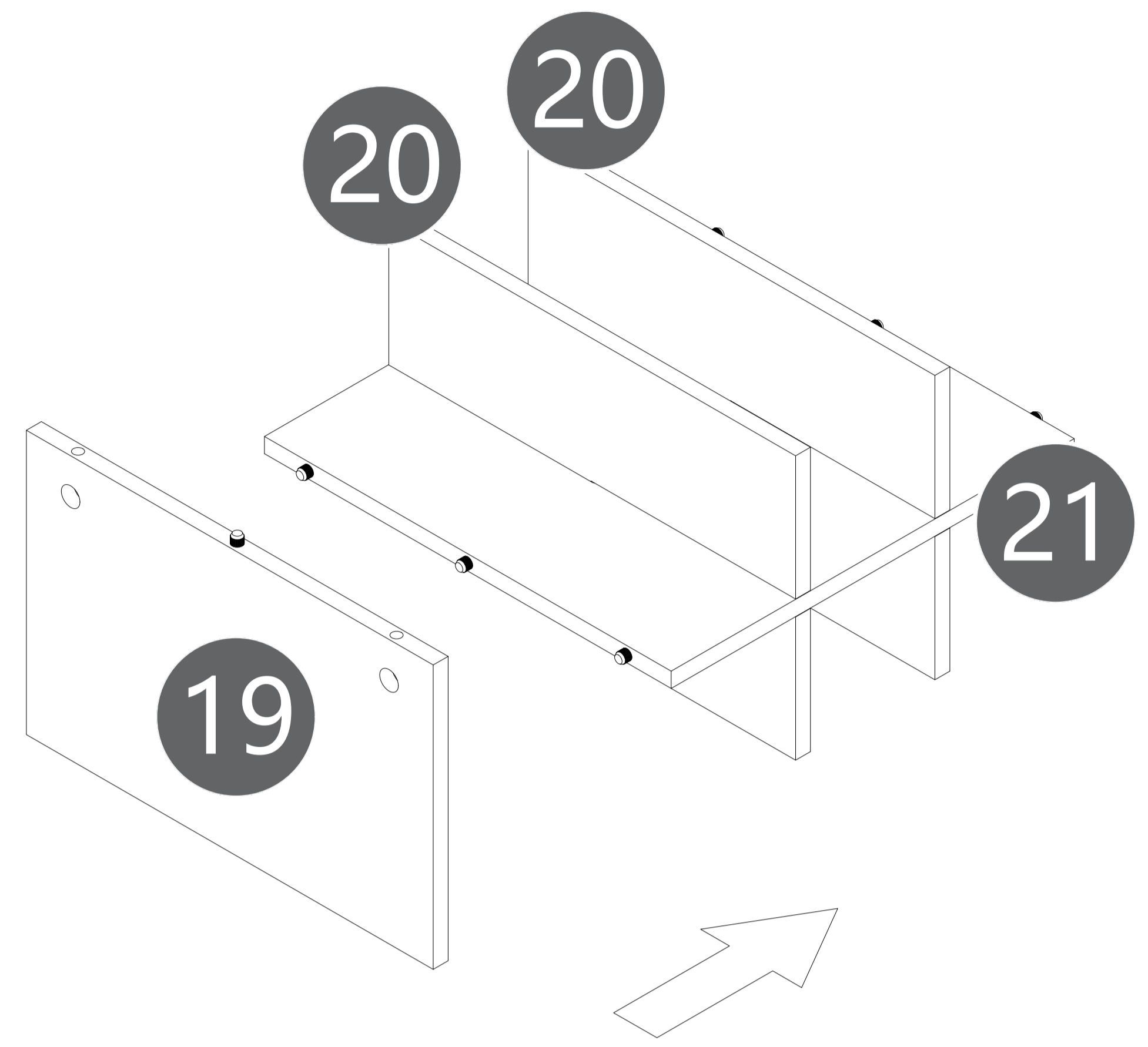
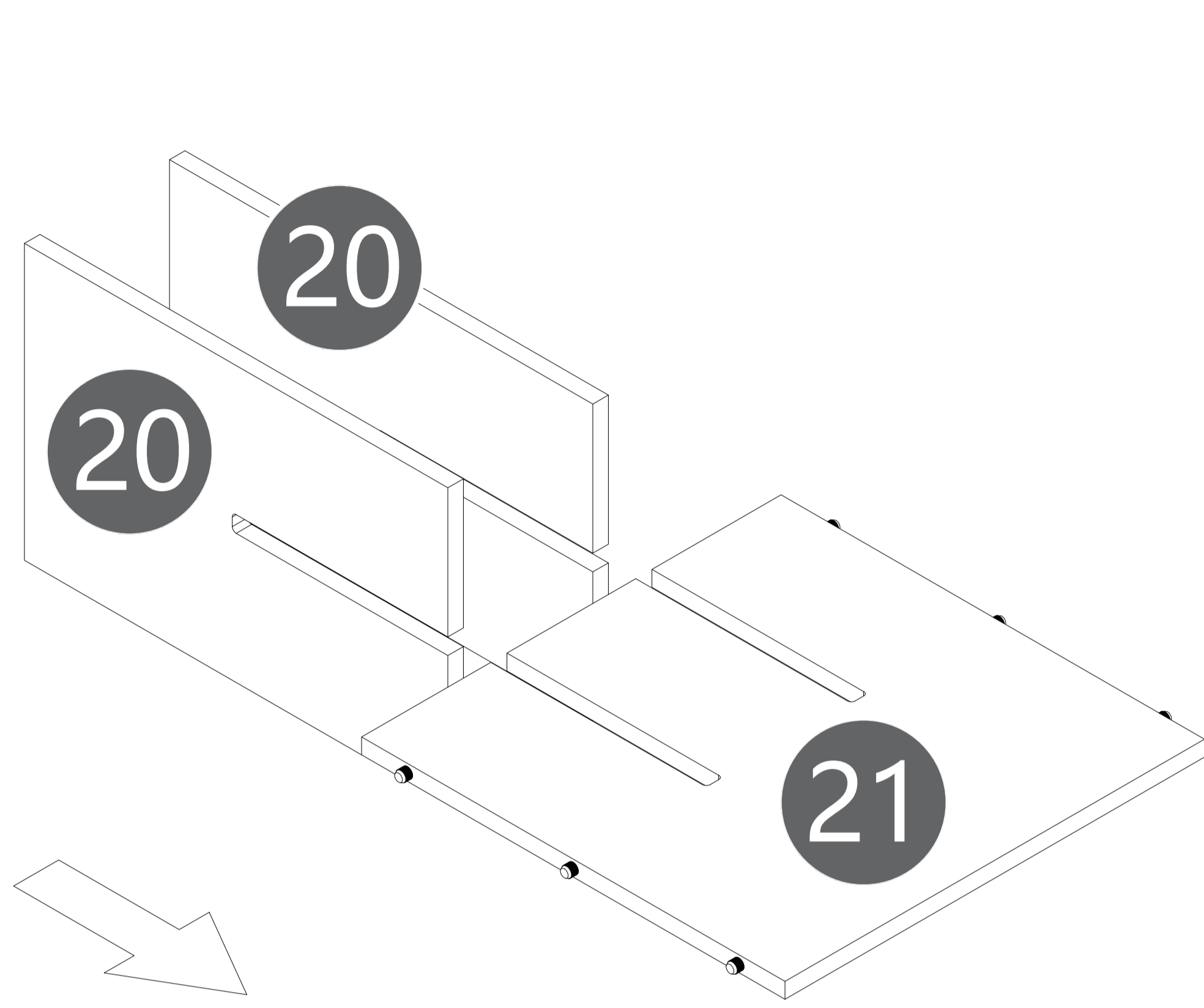
III



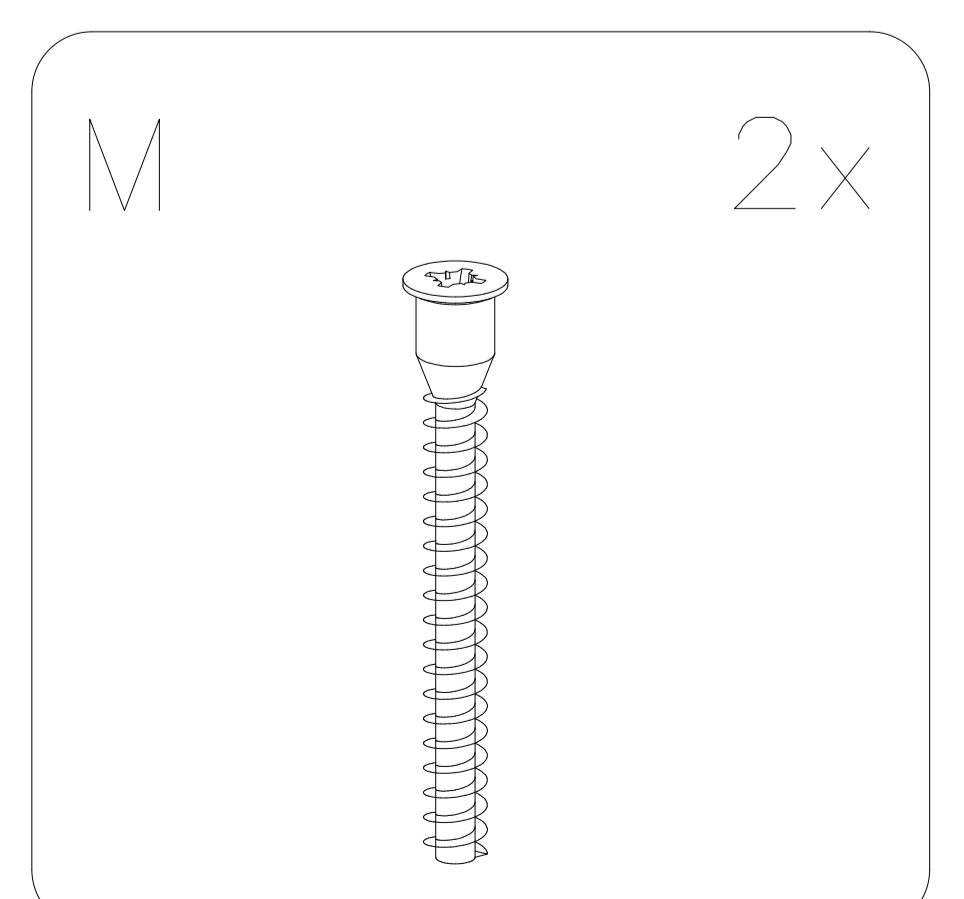
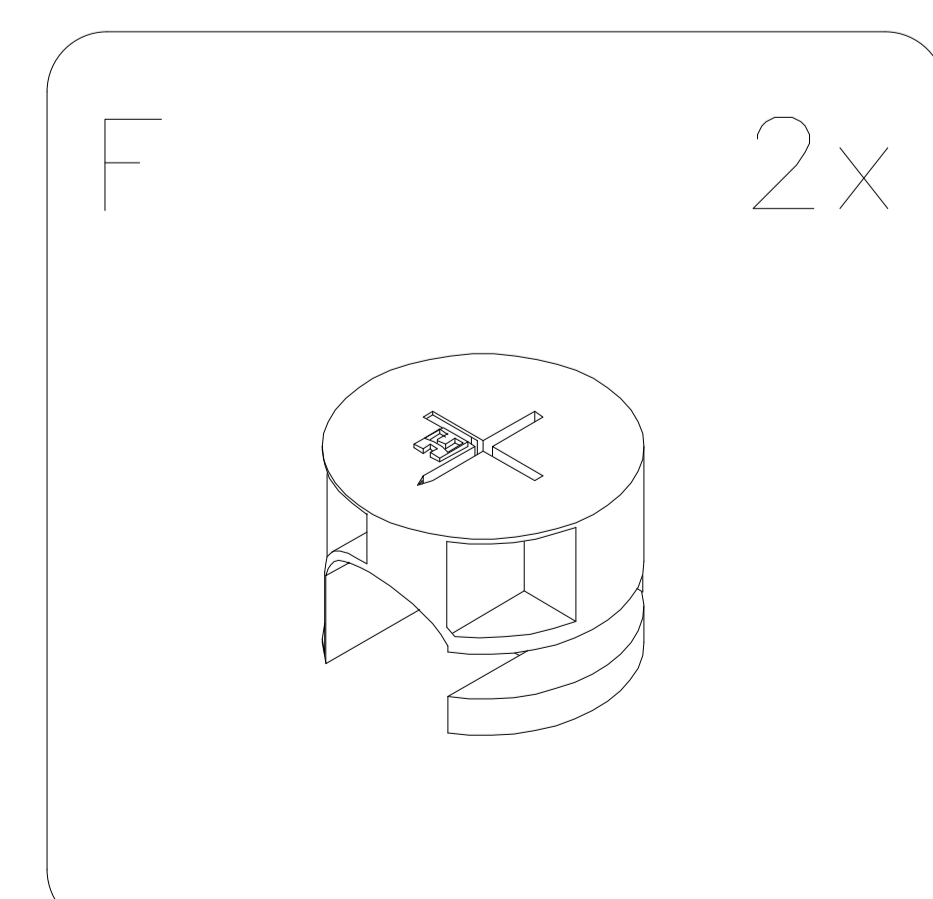
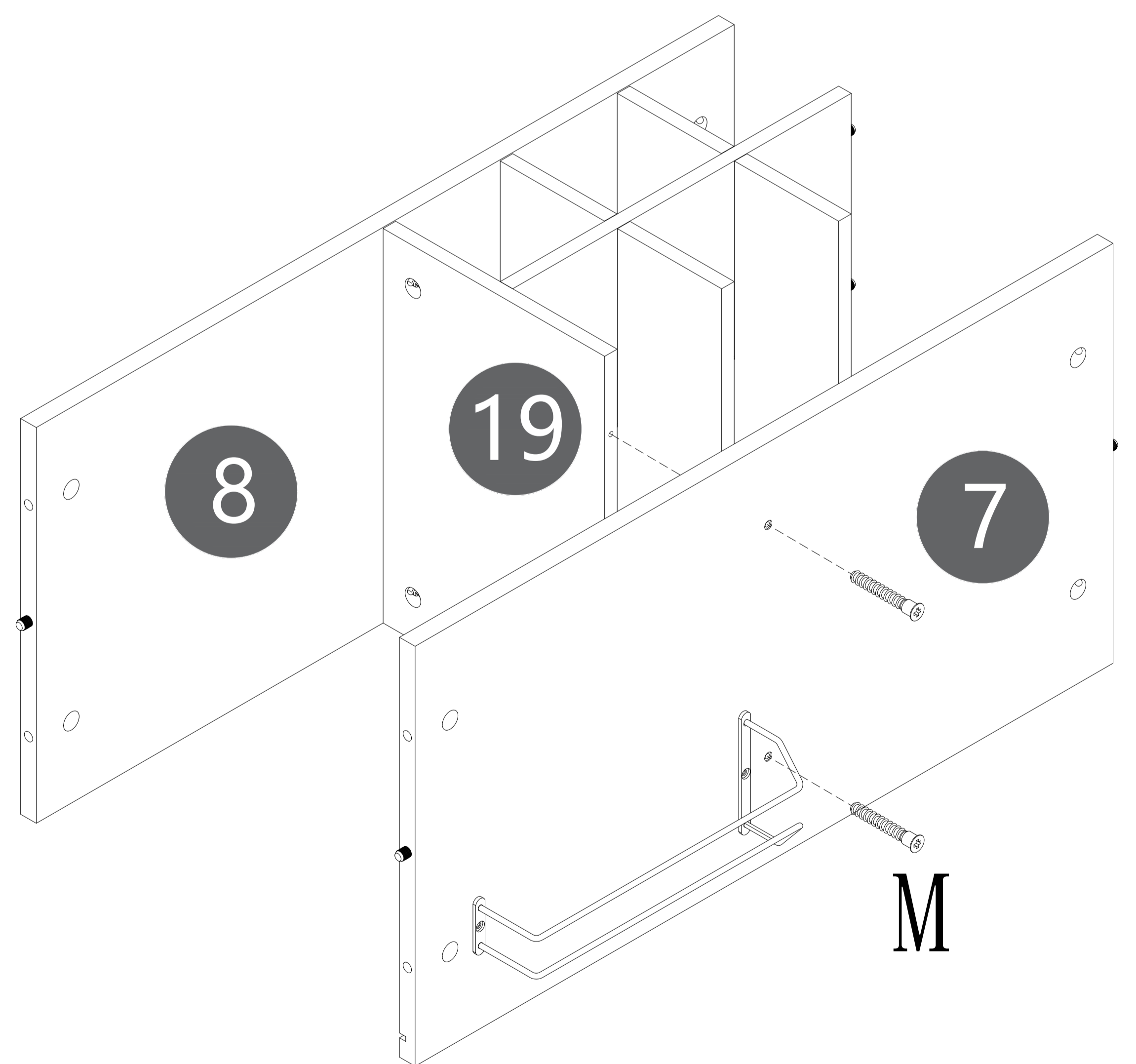
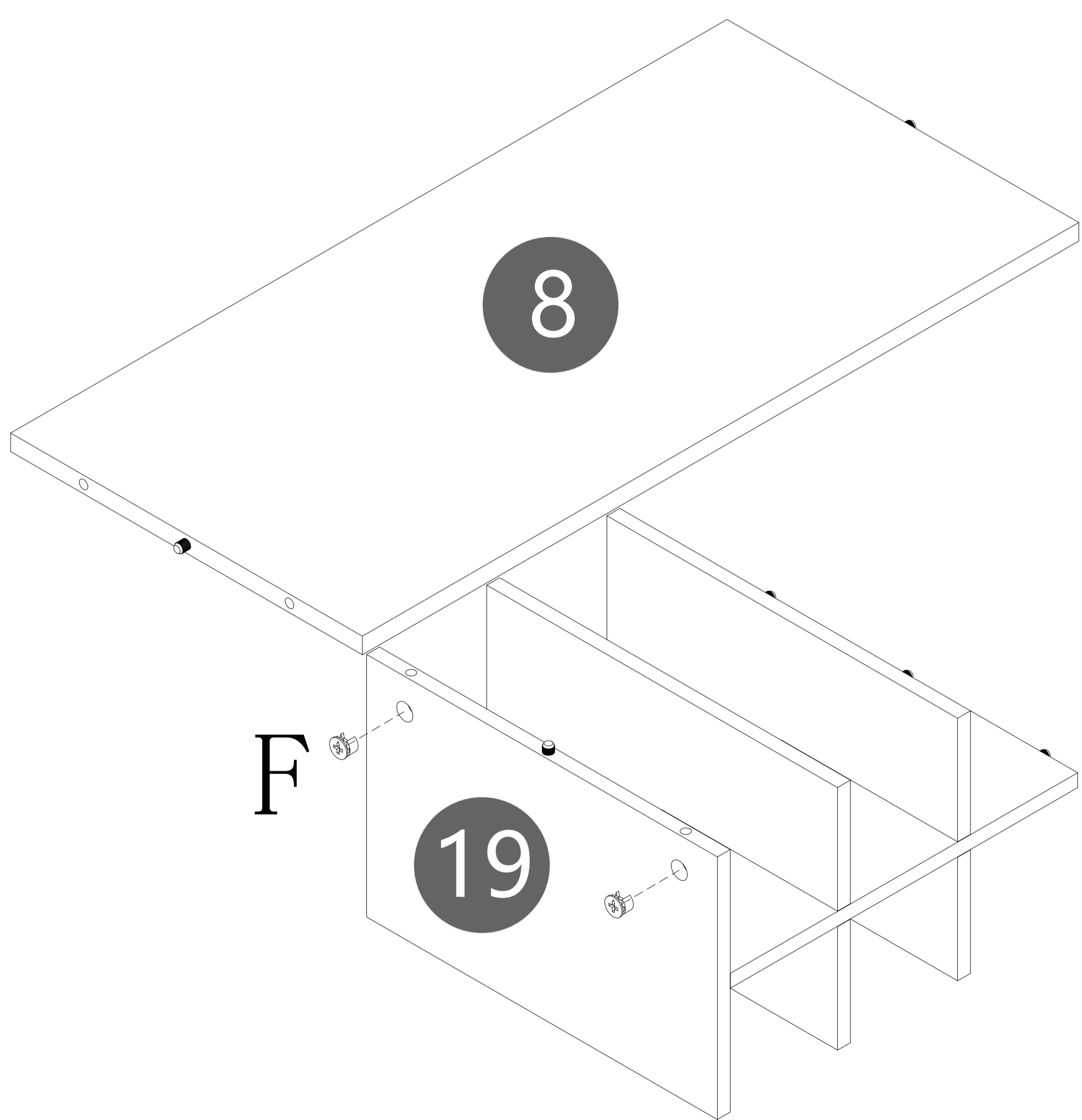
02



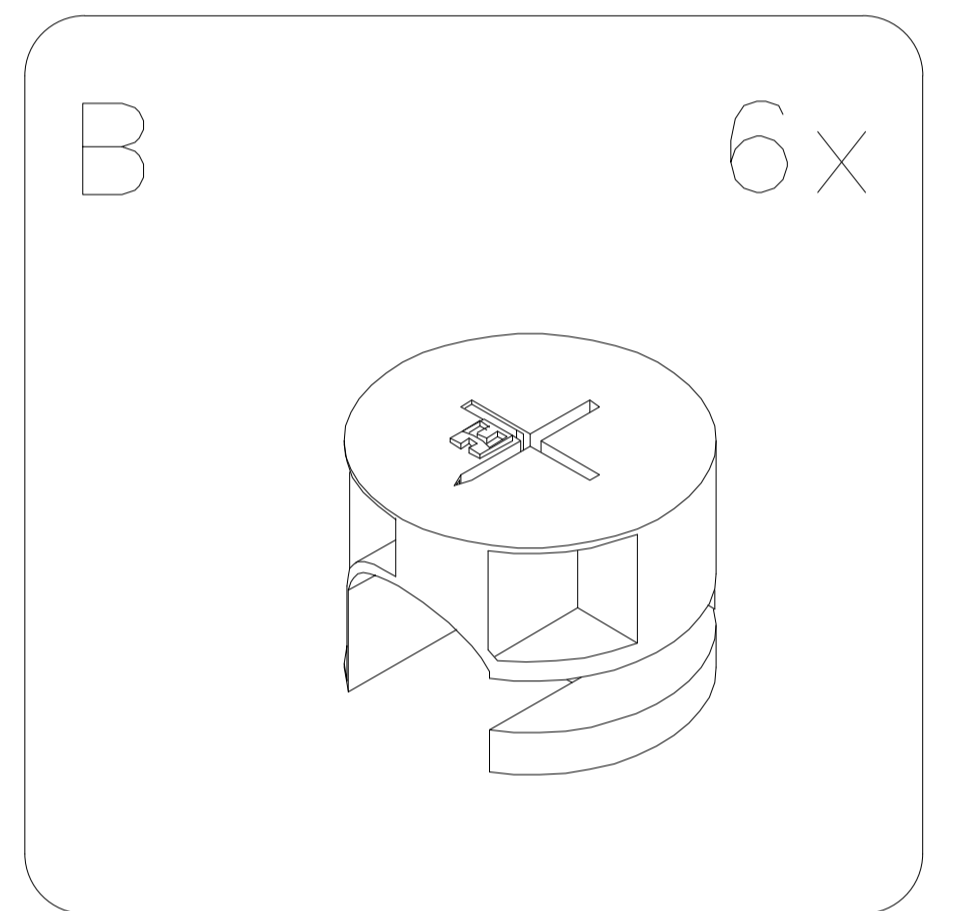
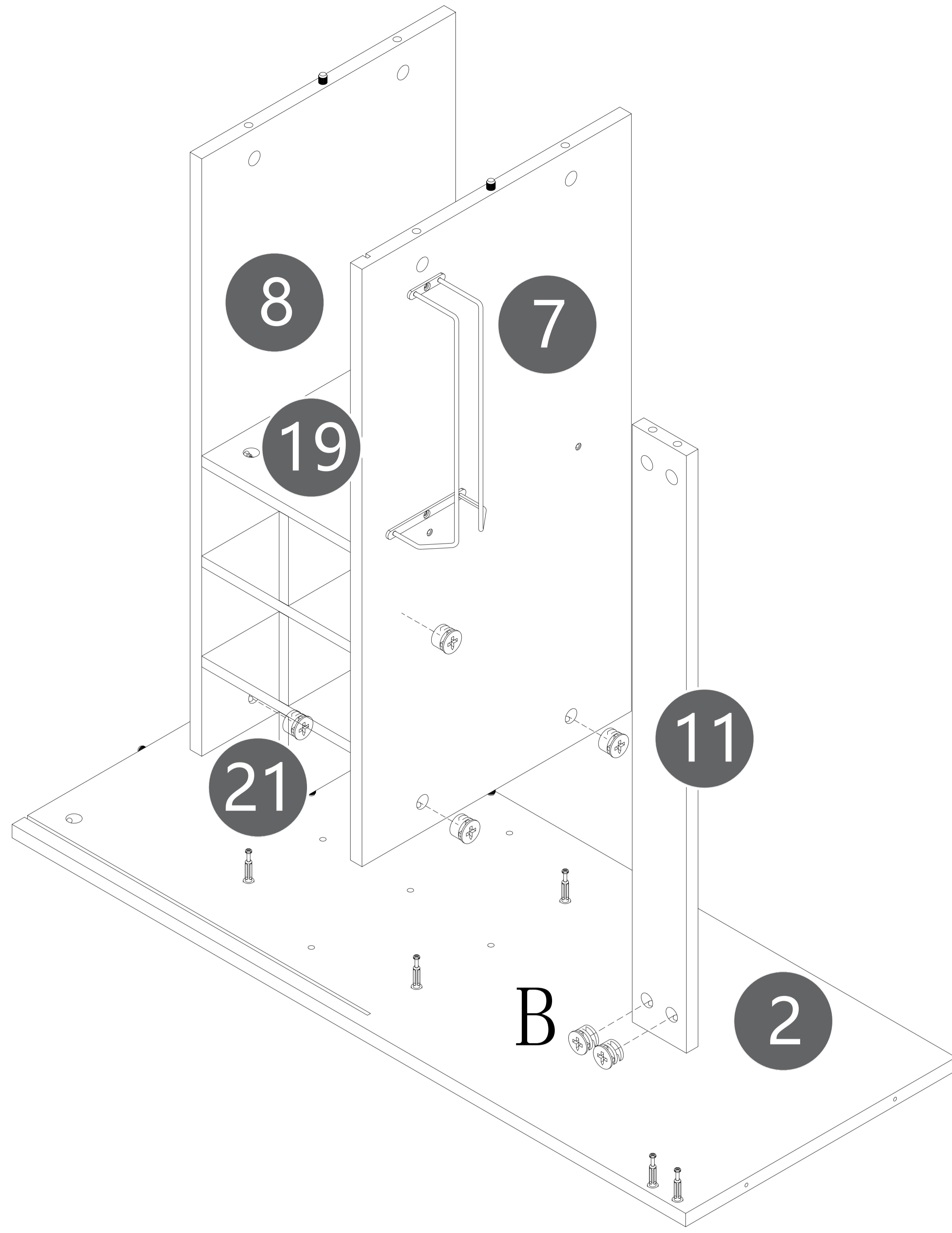
03



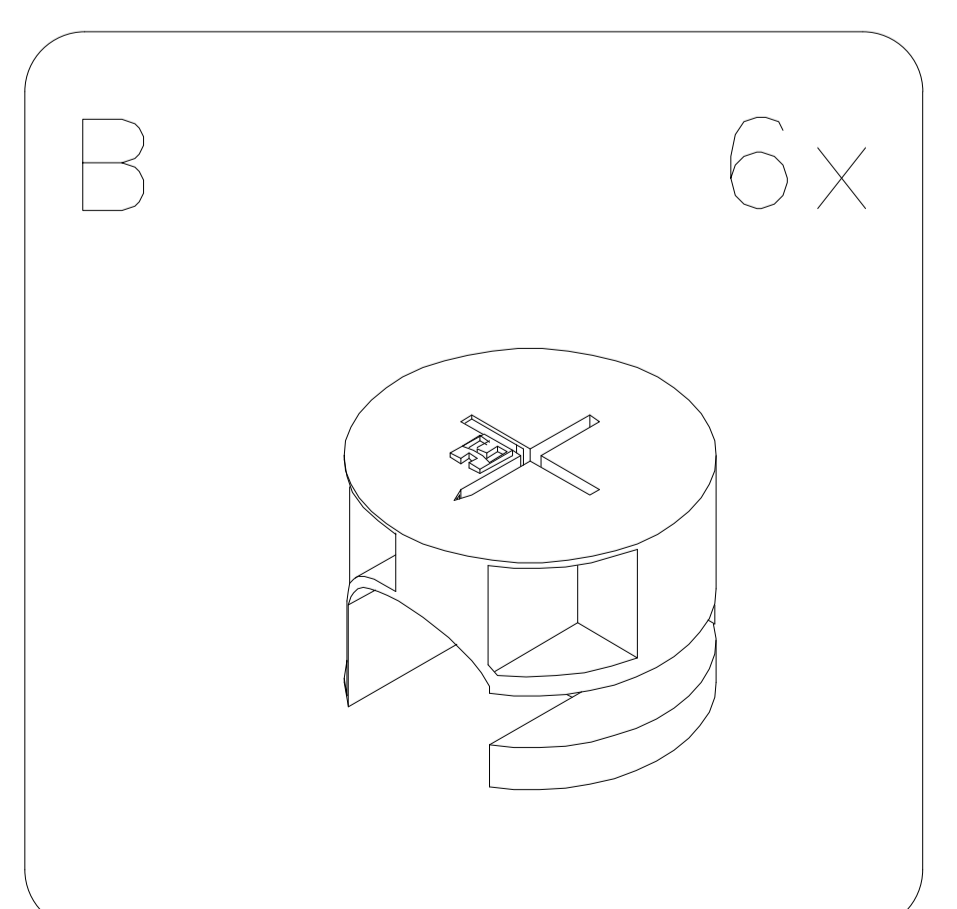
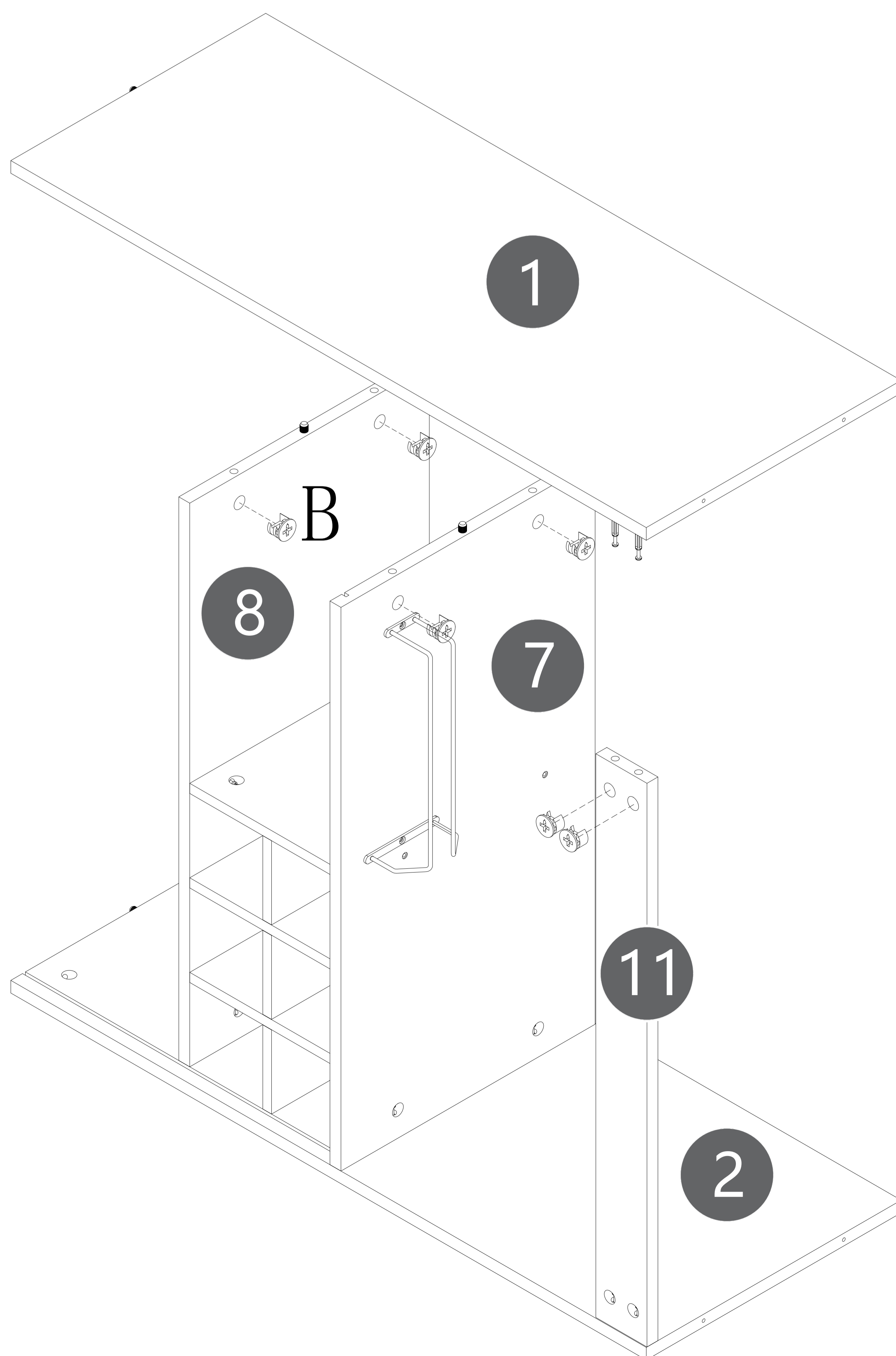
04



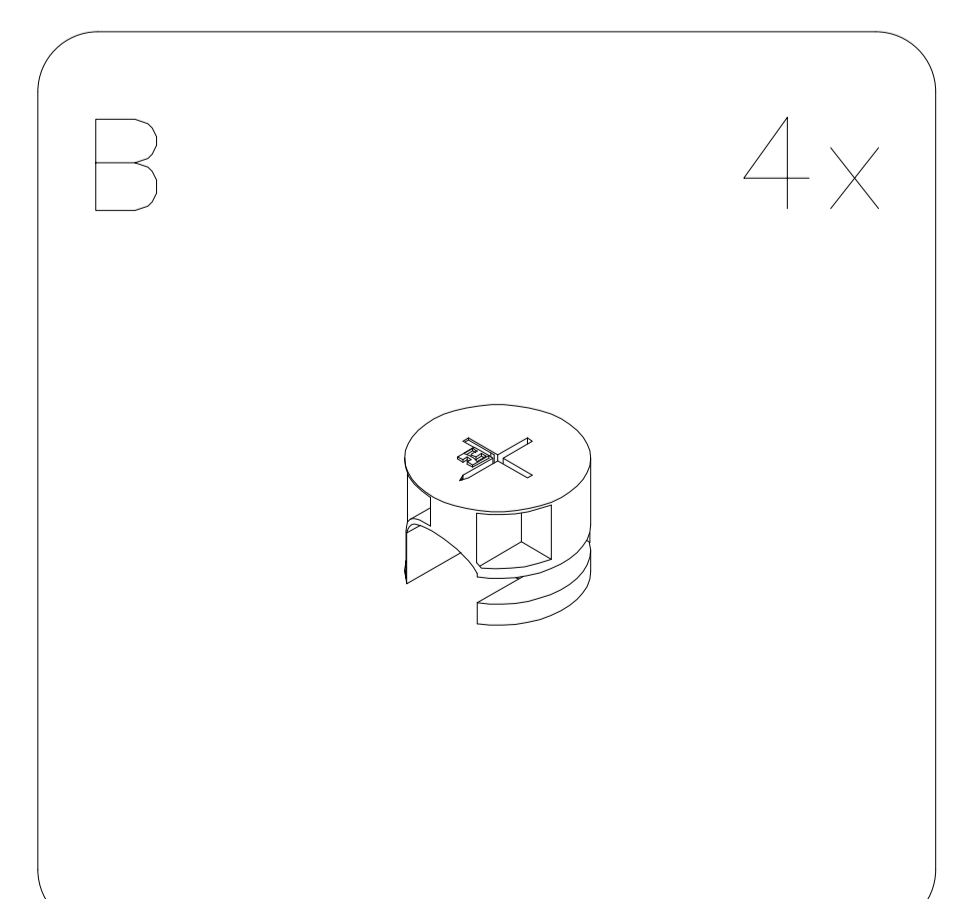
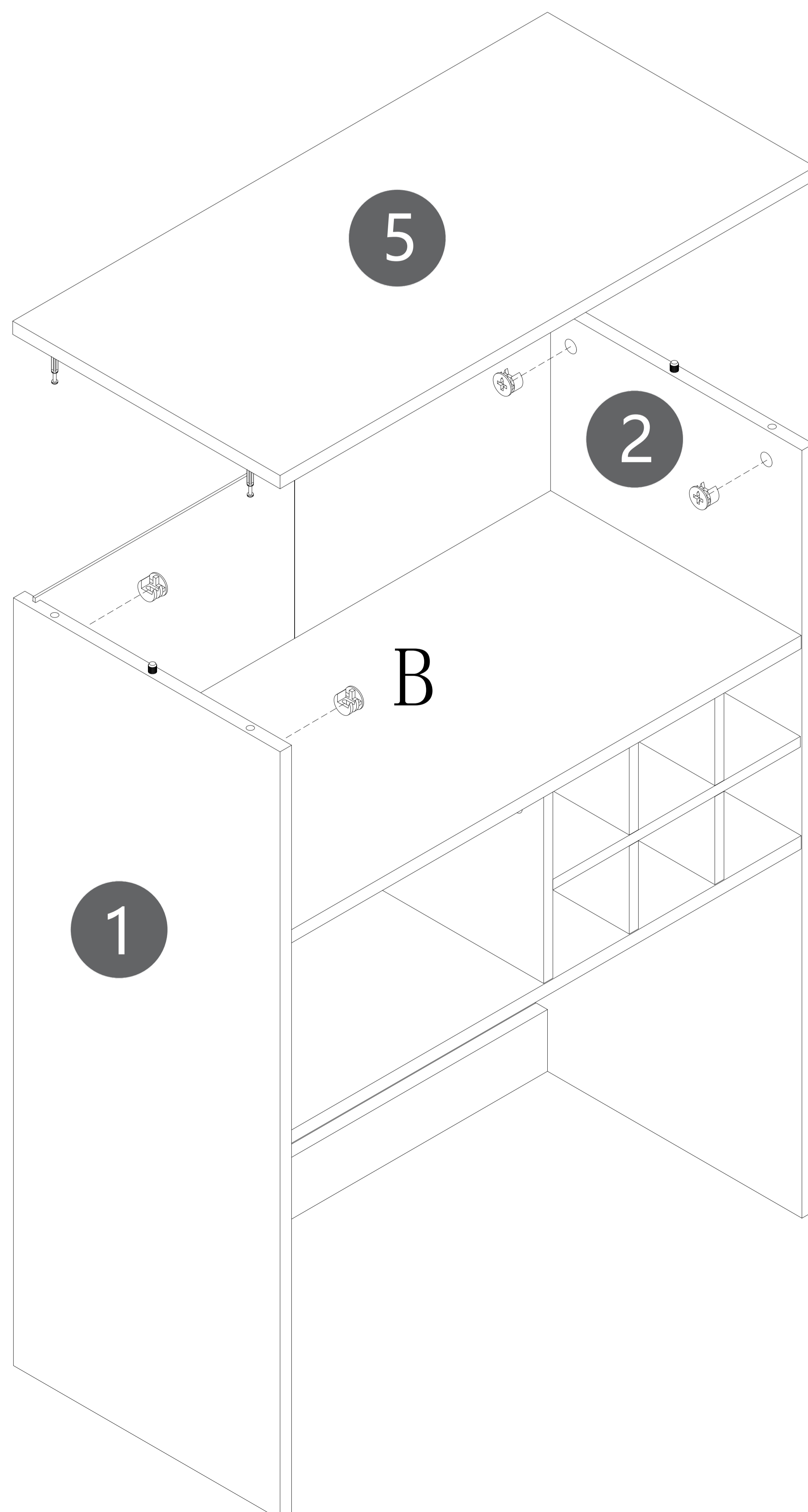
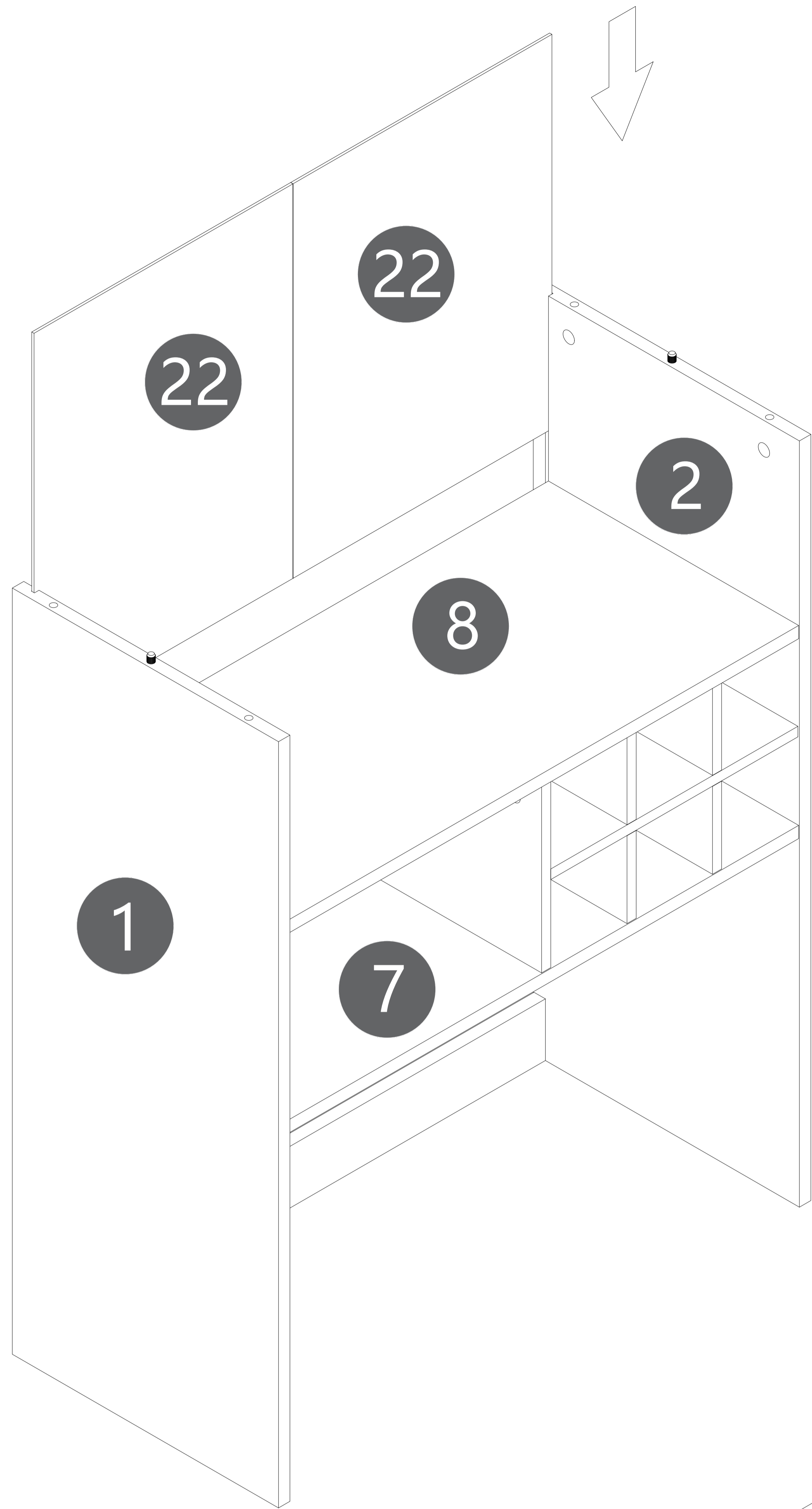
05



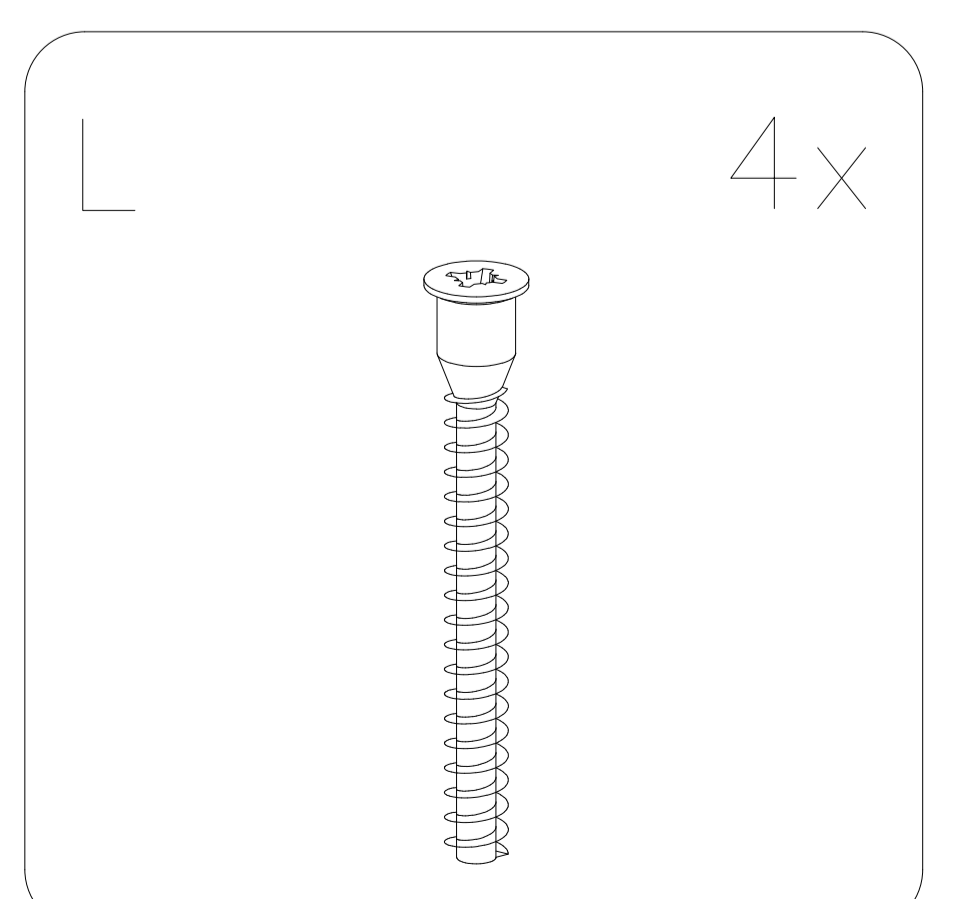
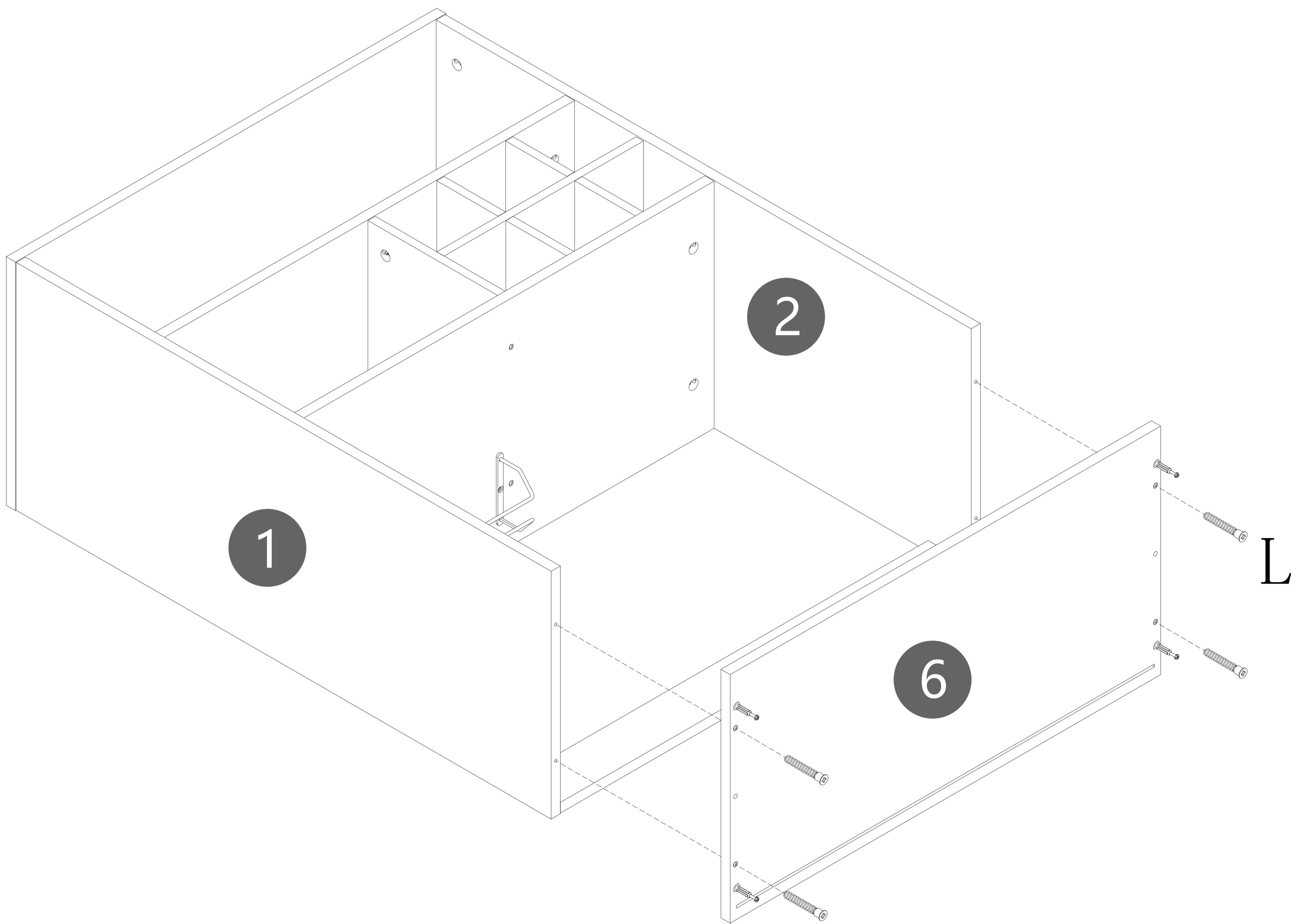
06



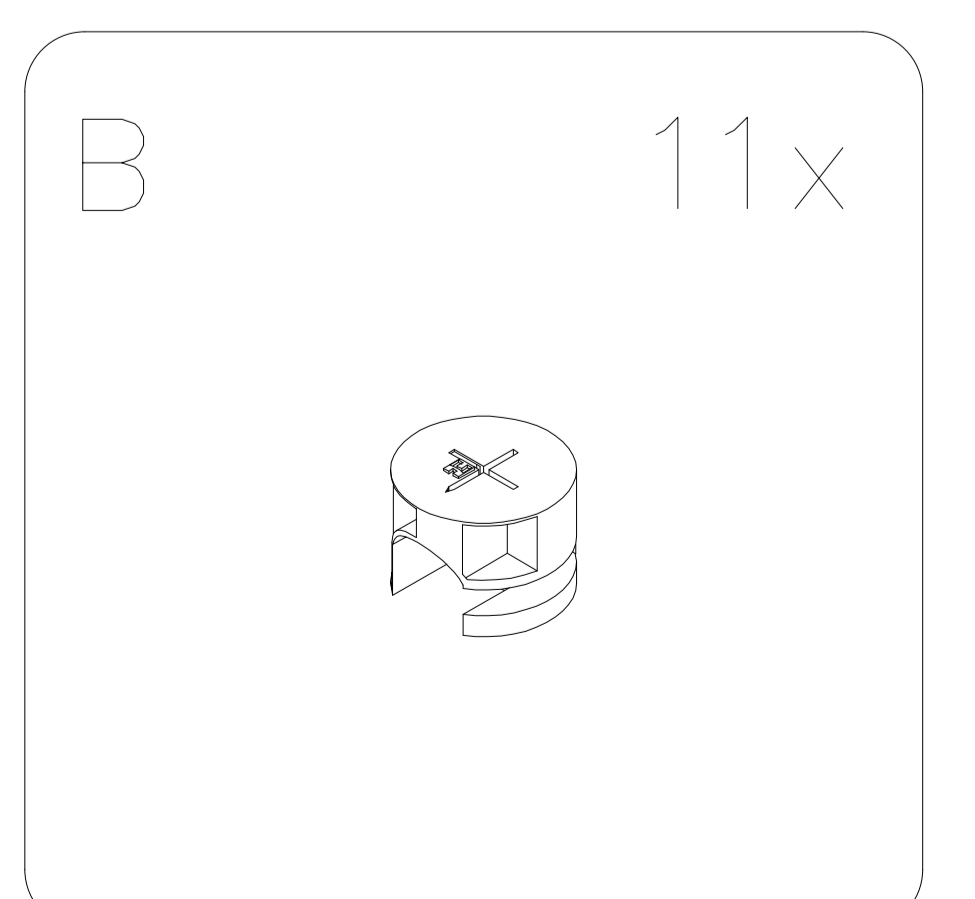
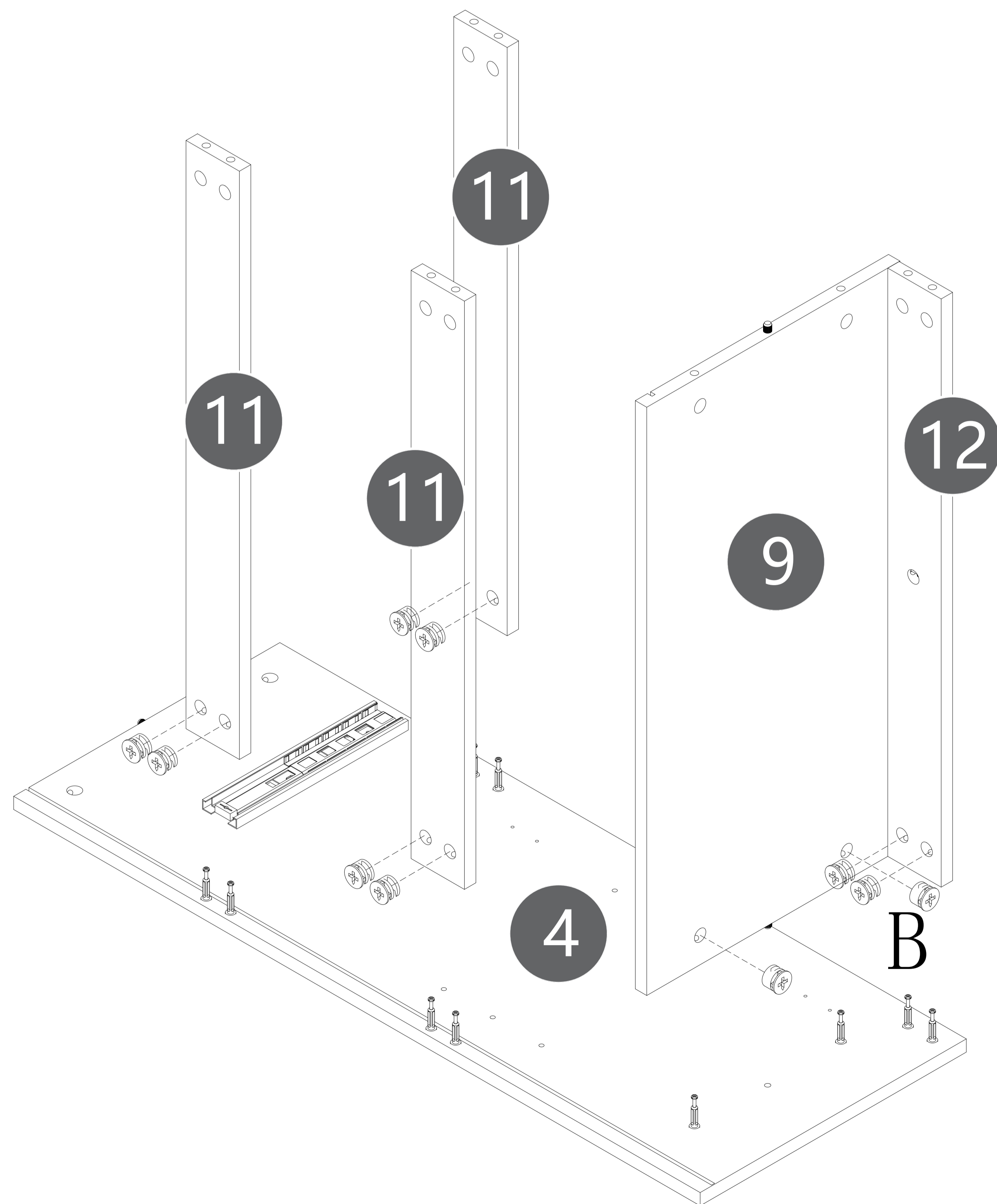
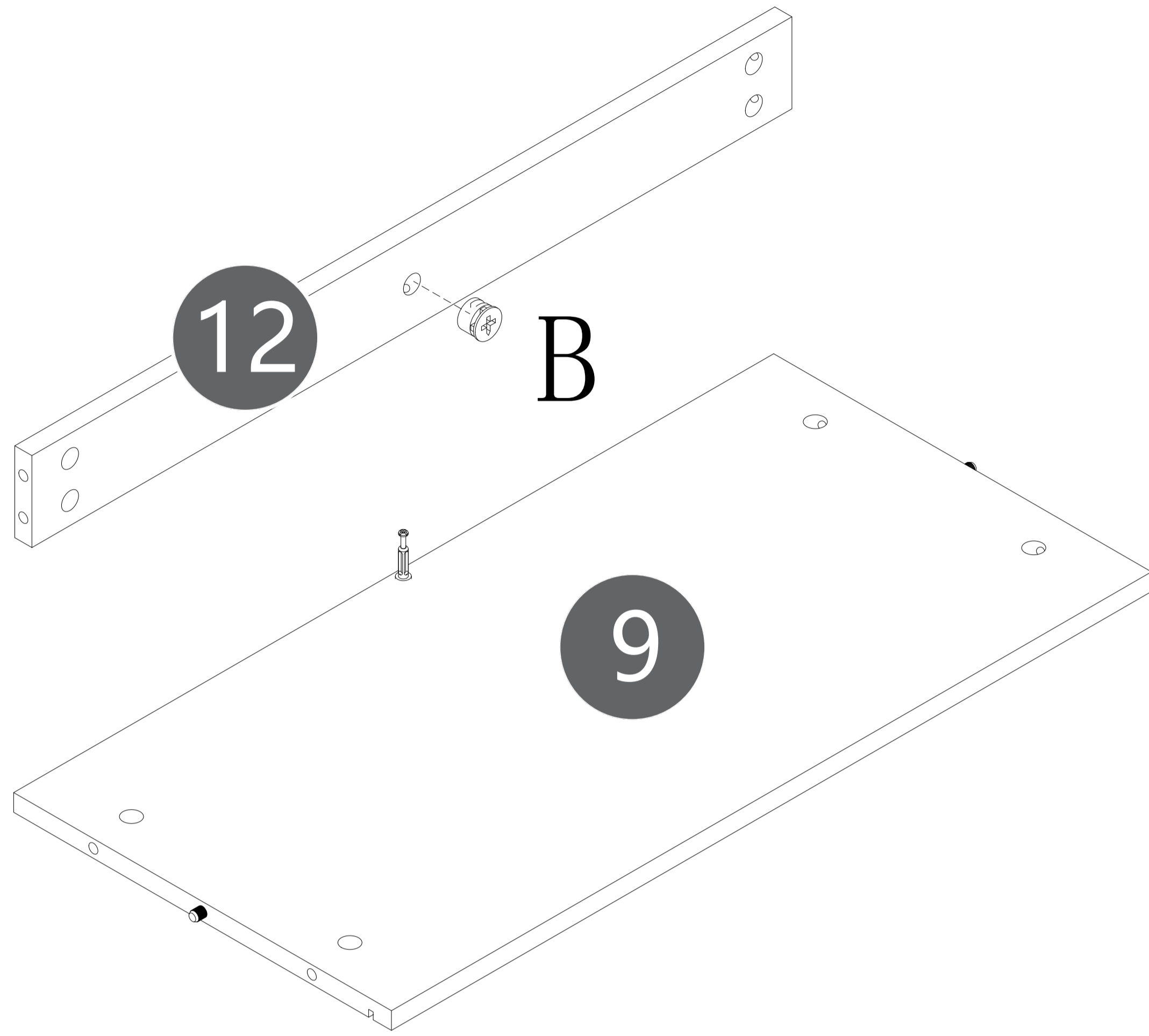
07



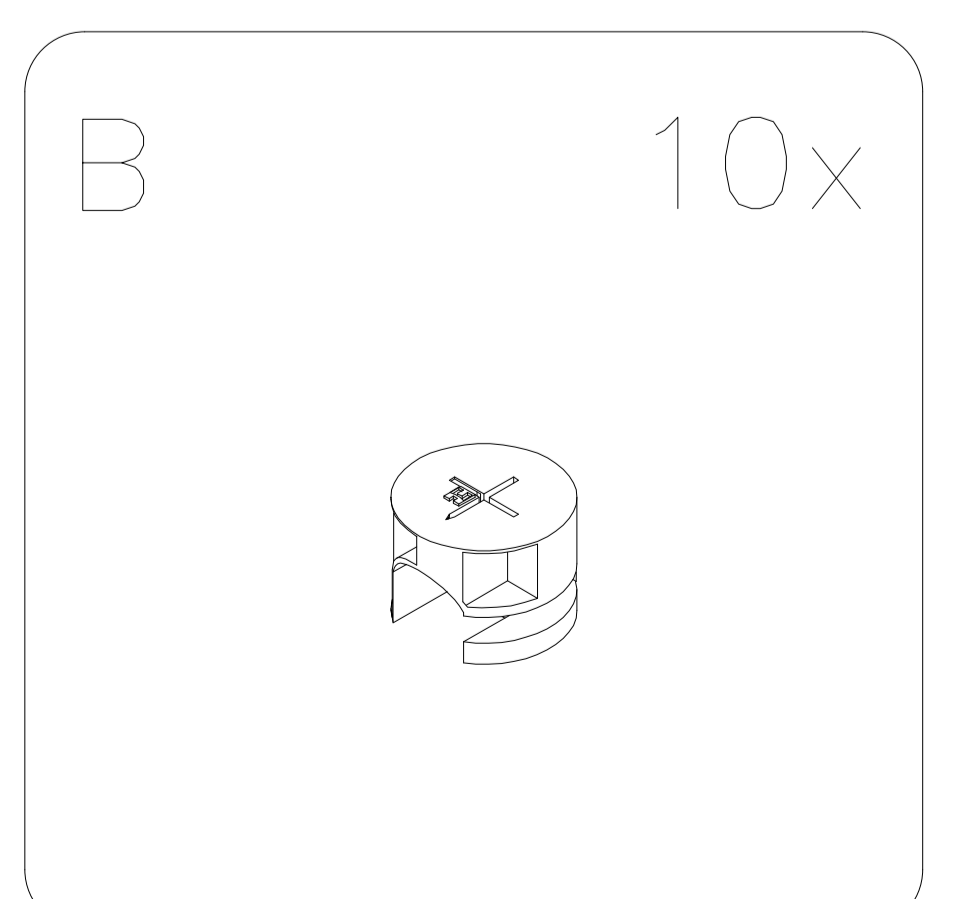
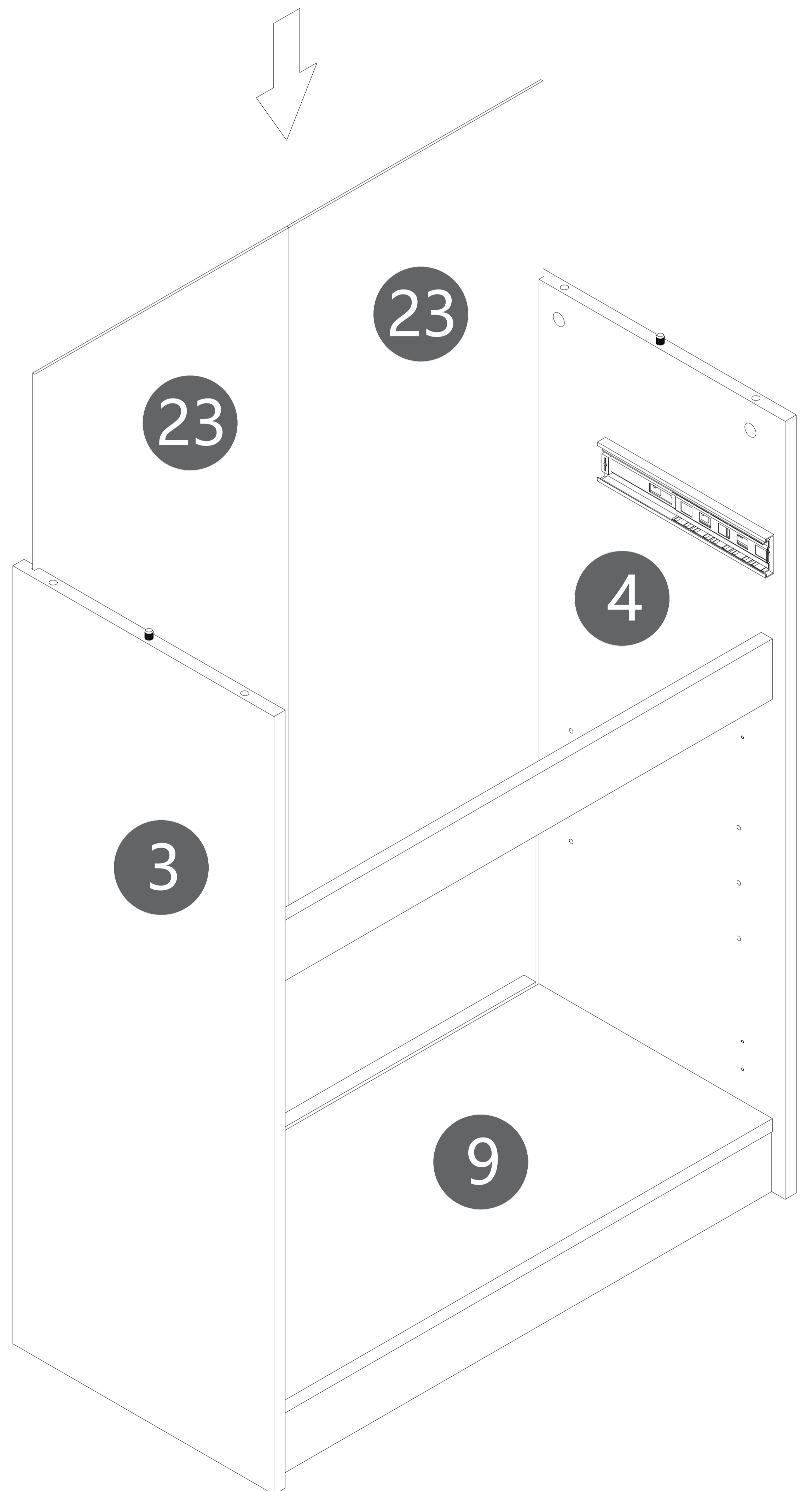
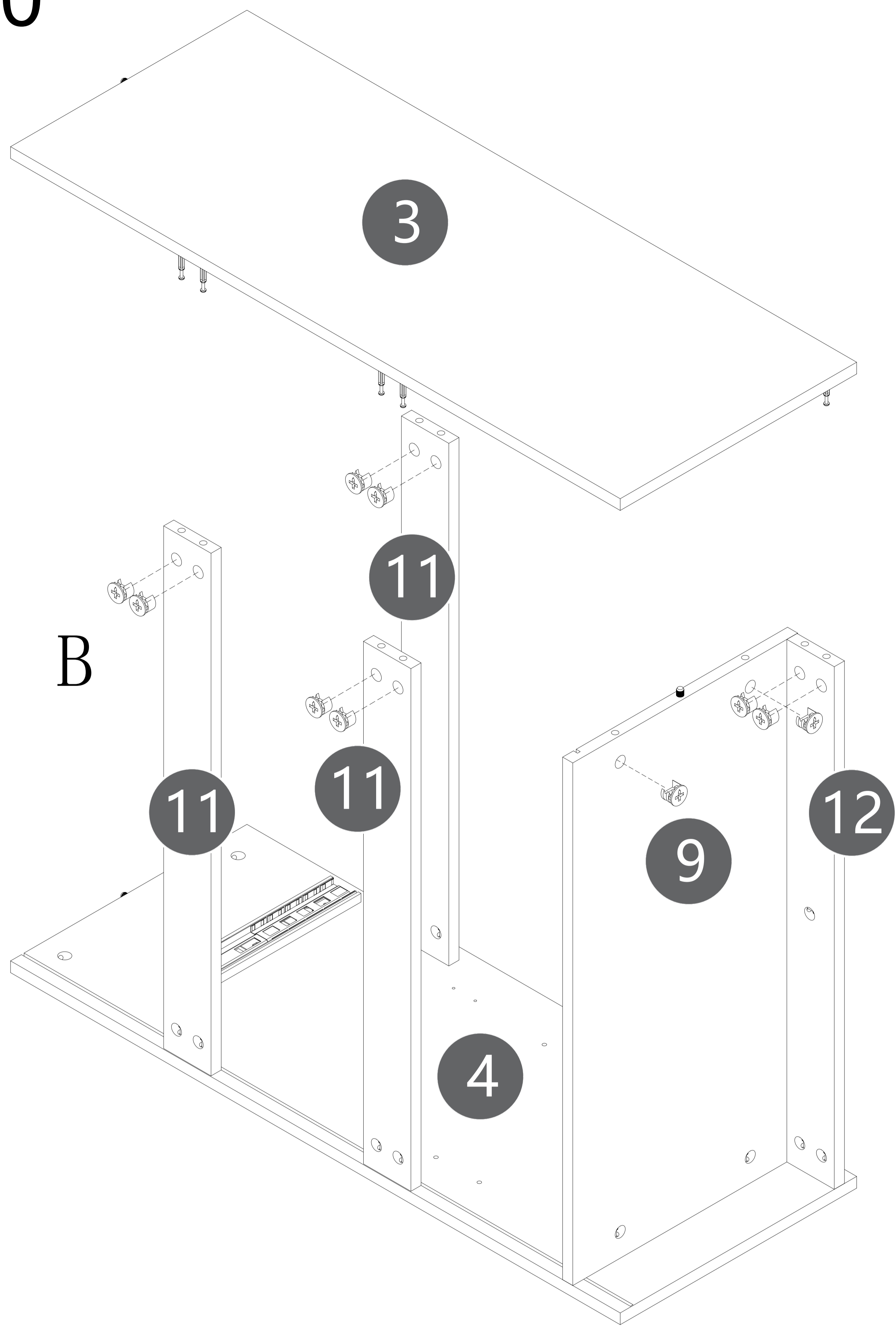
08



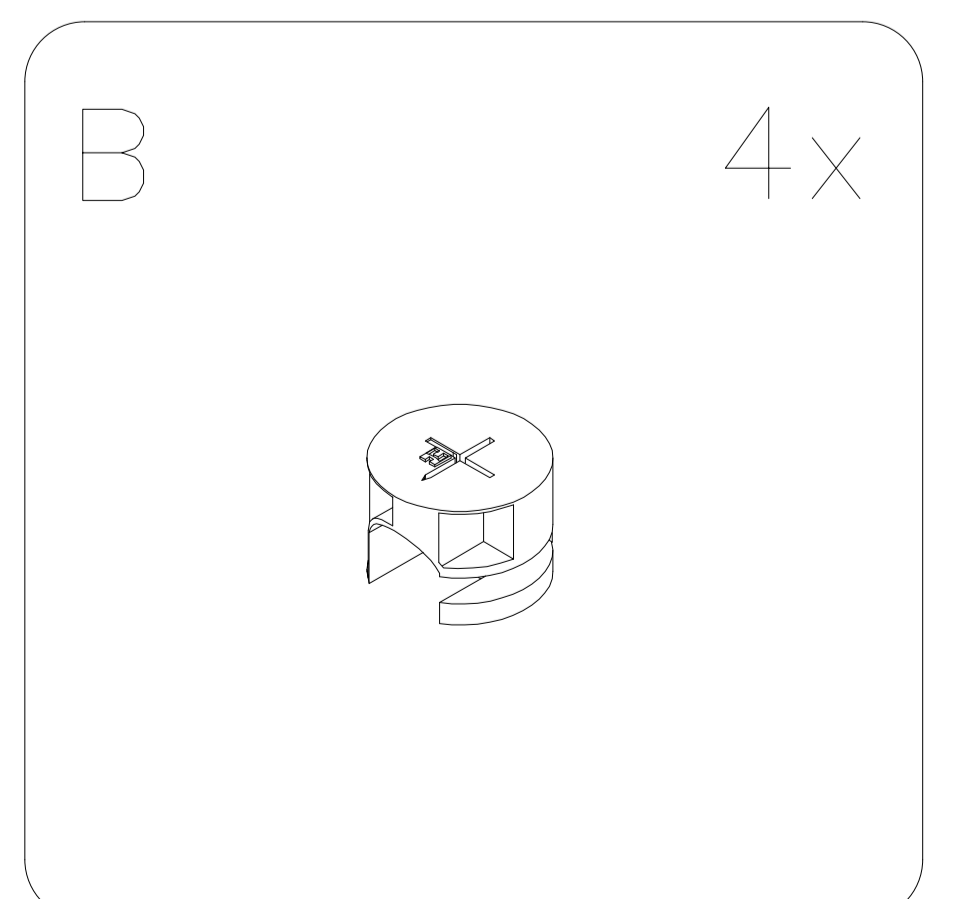
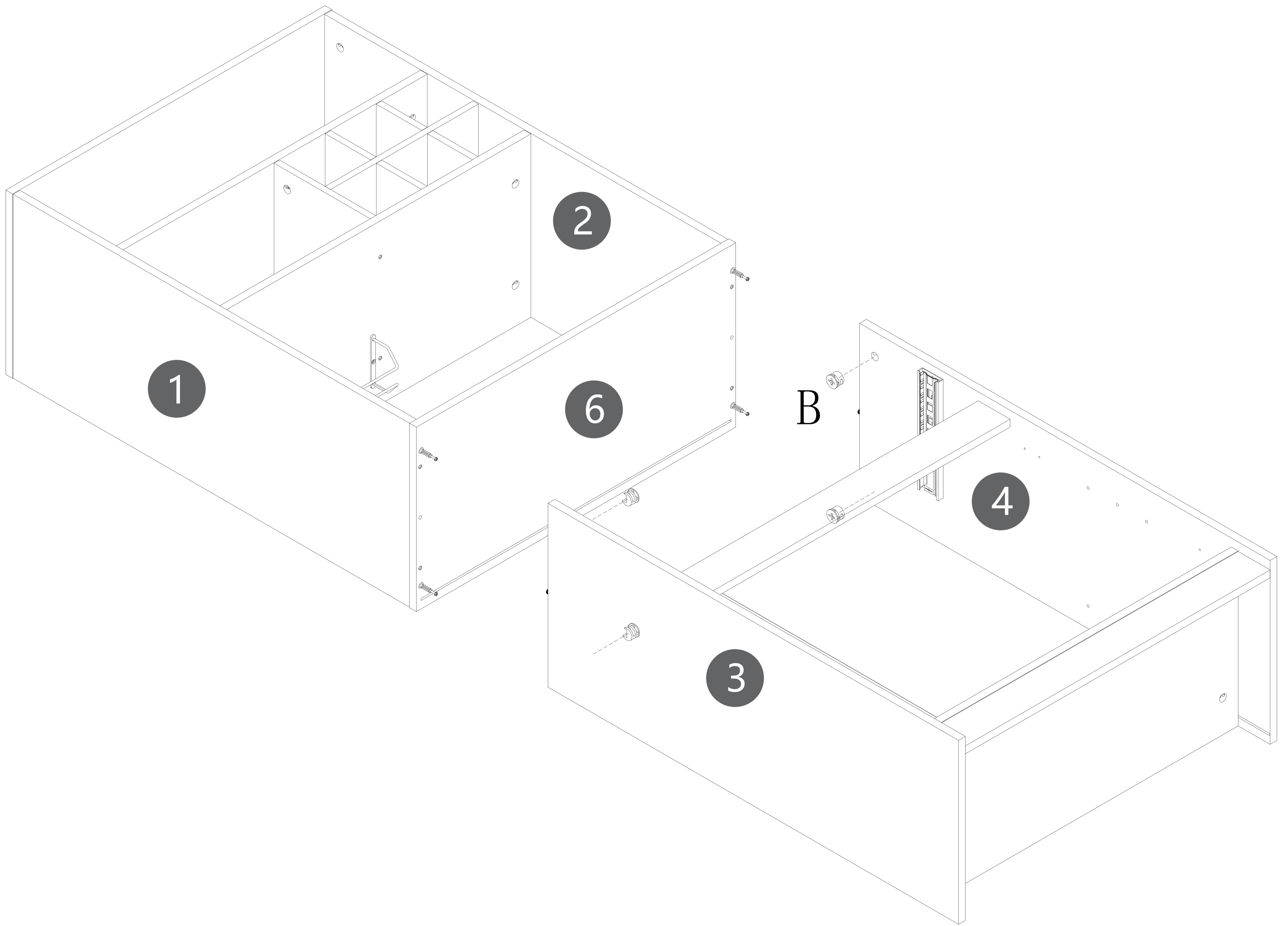
09



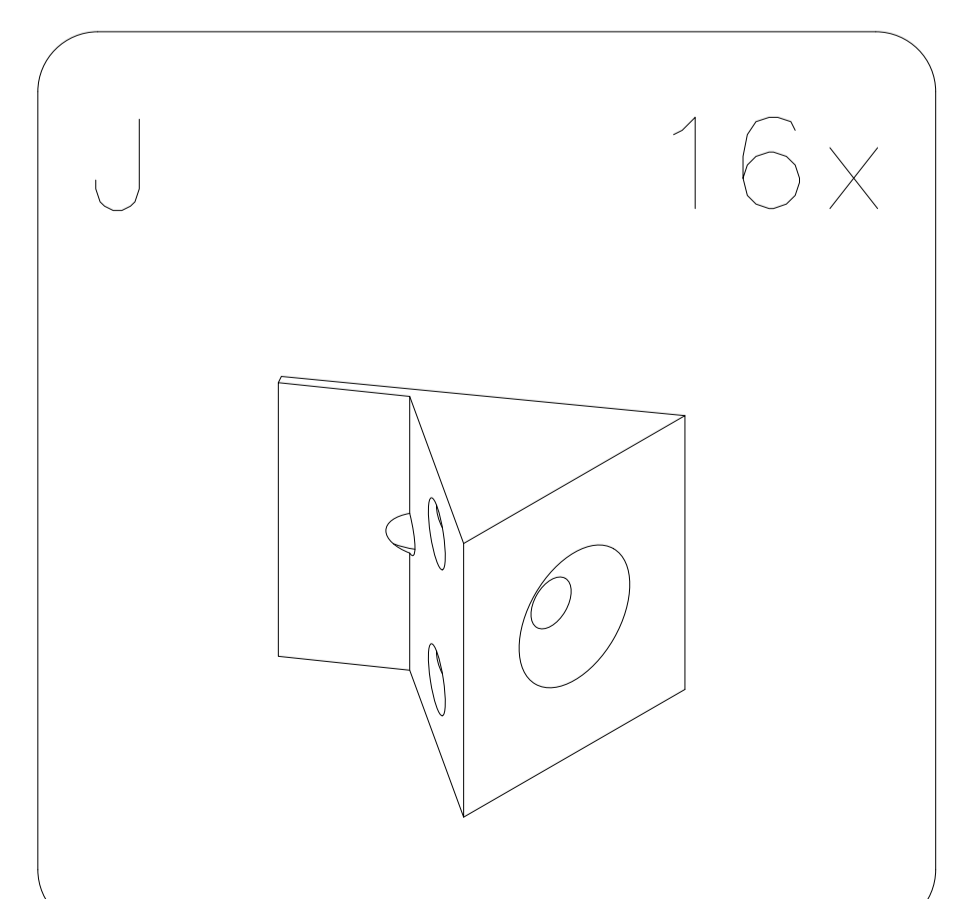
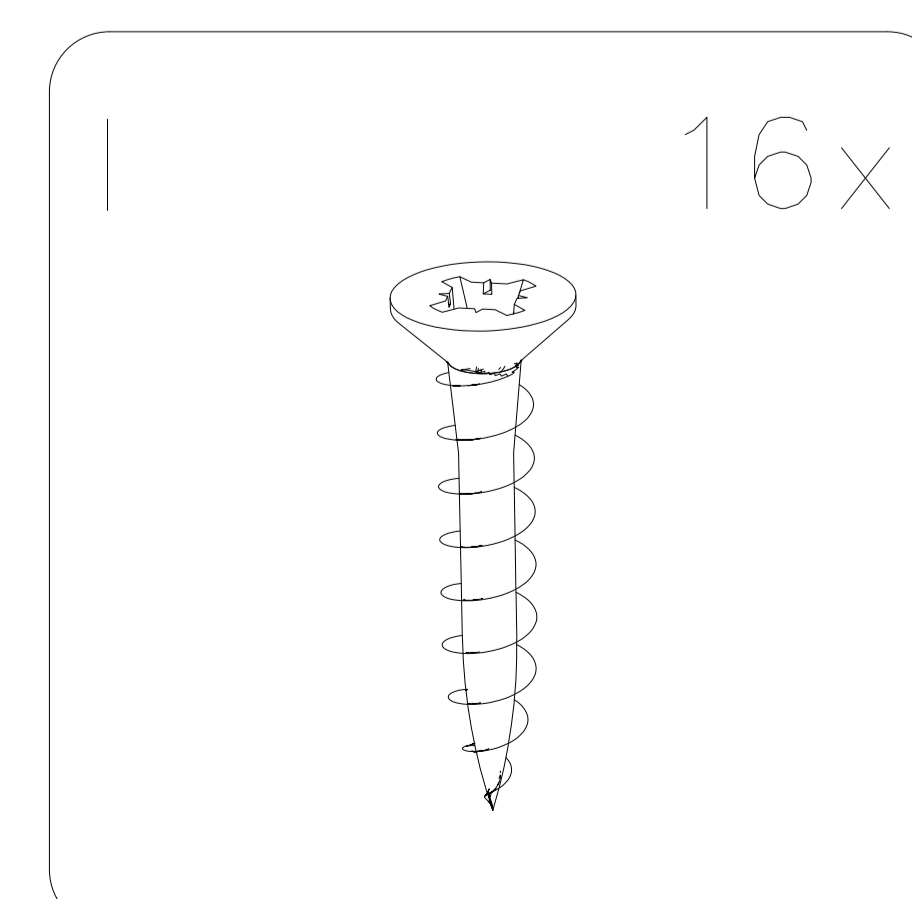
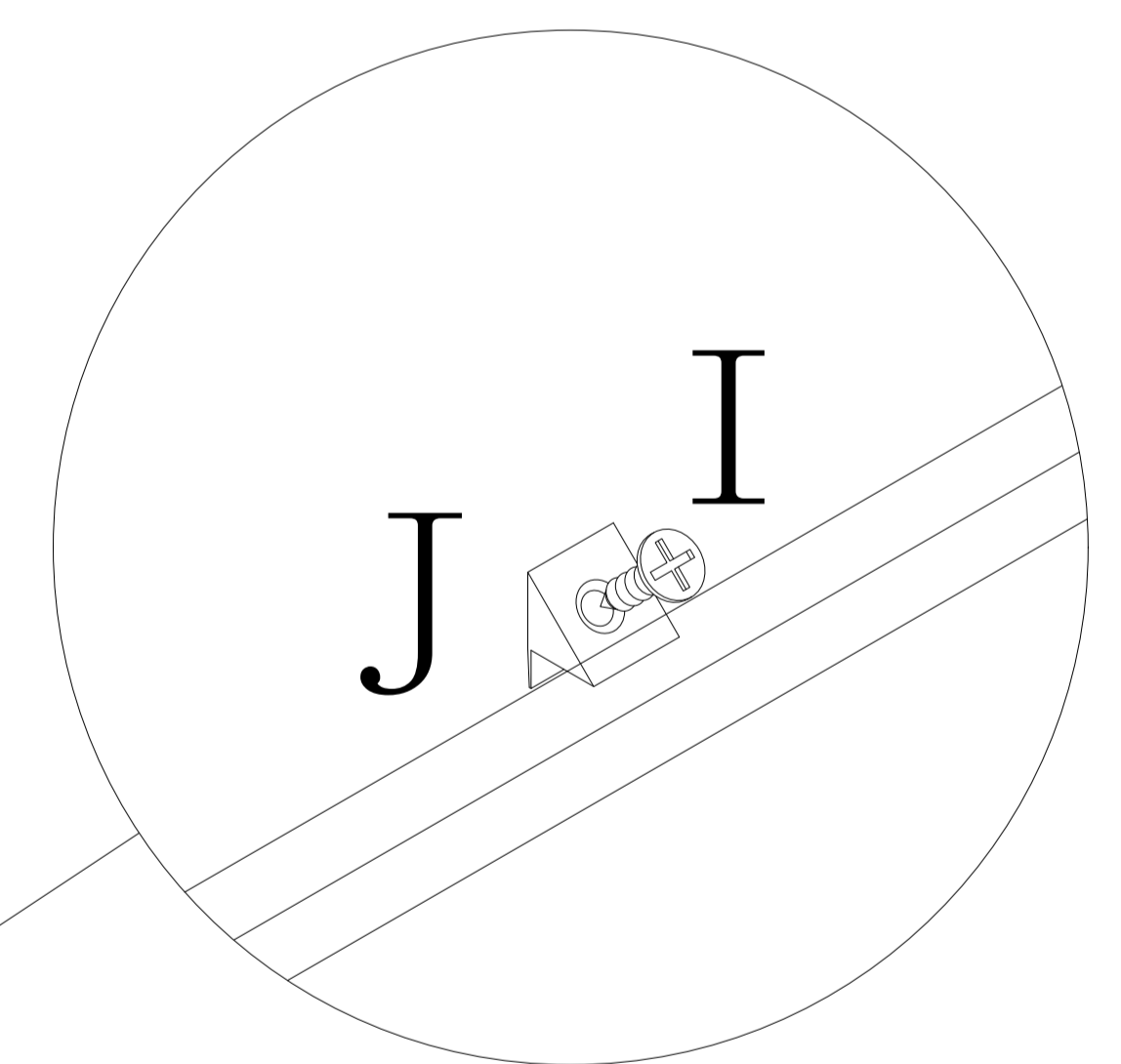
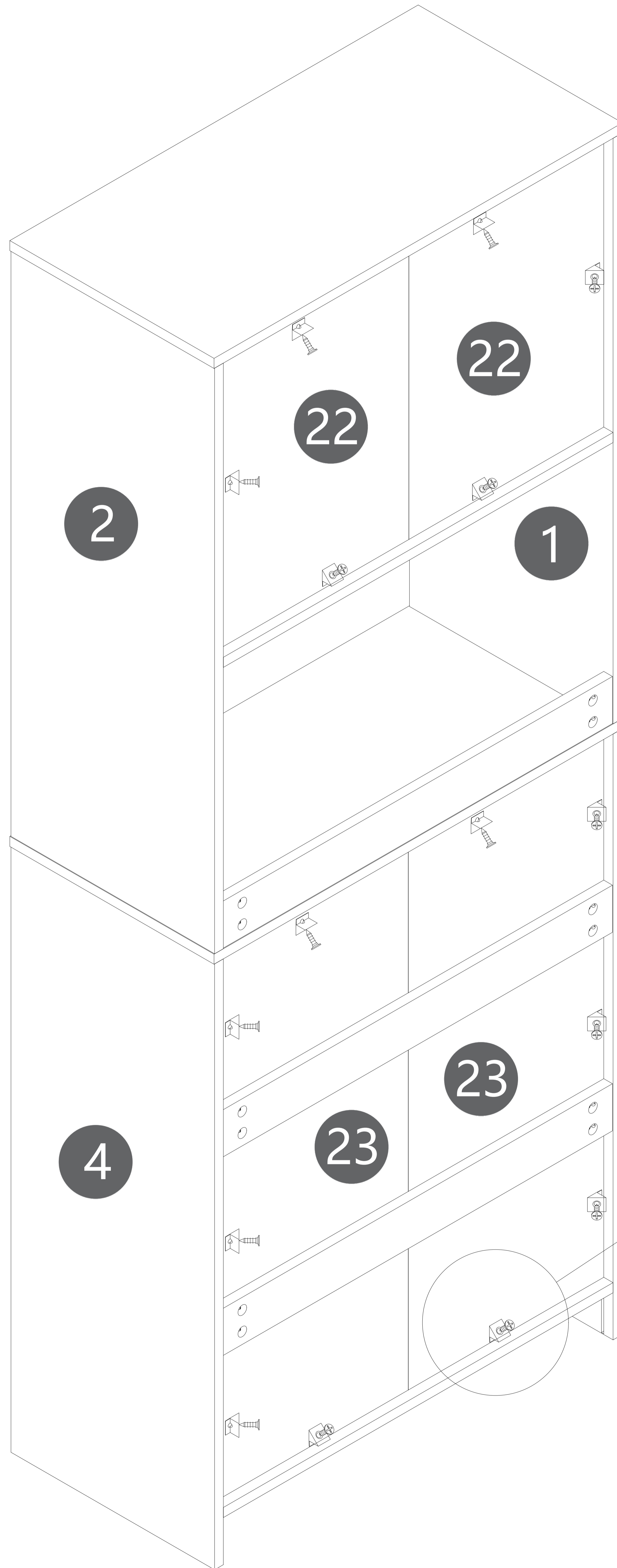
10



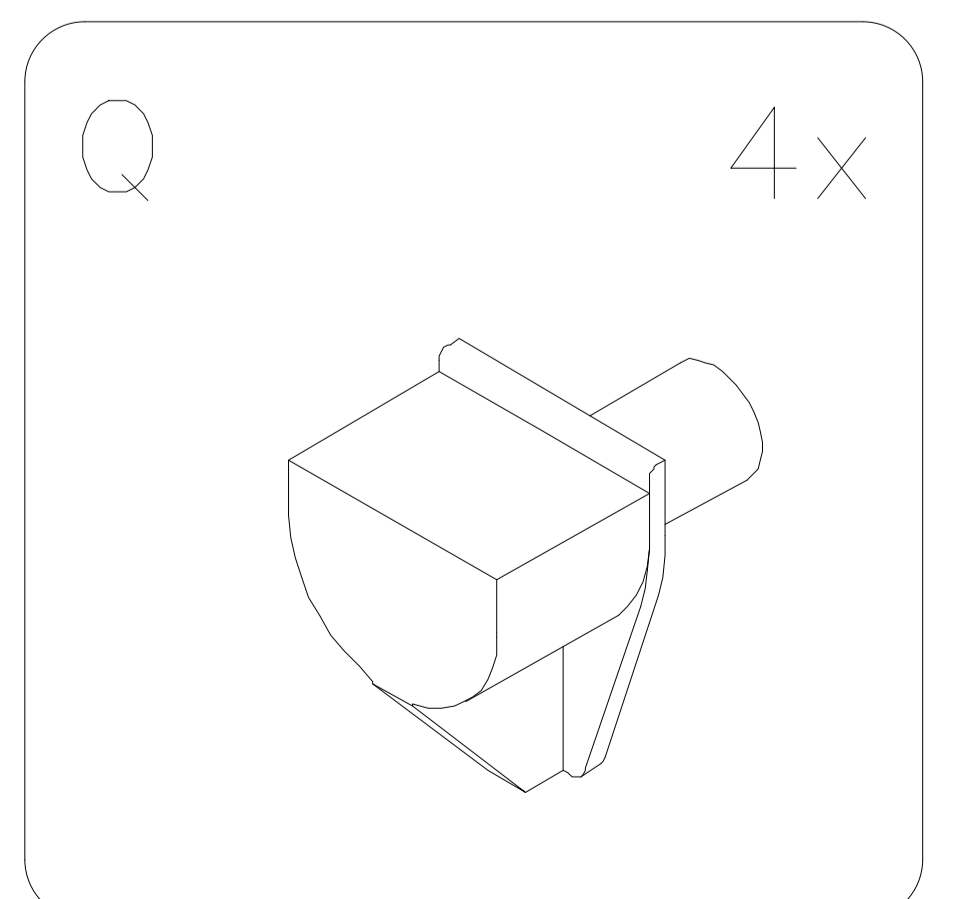
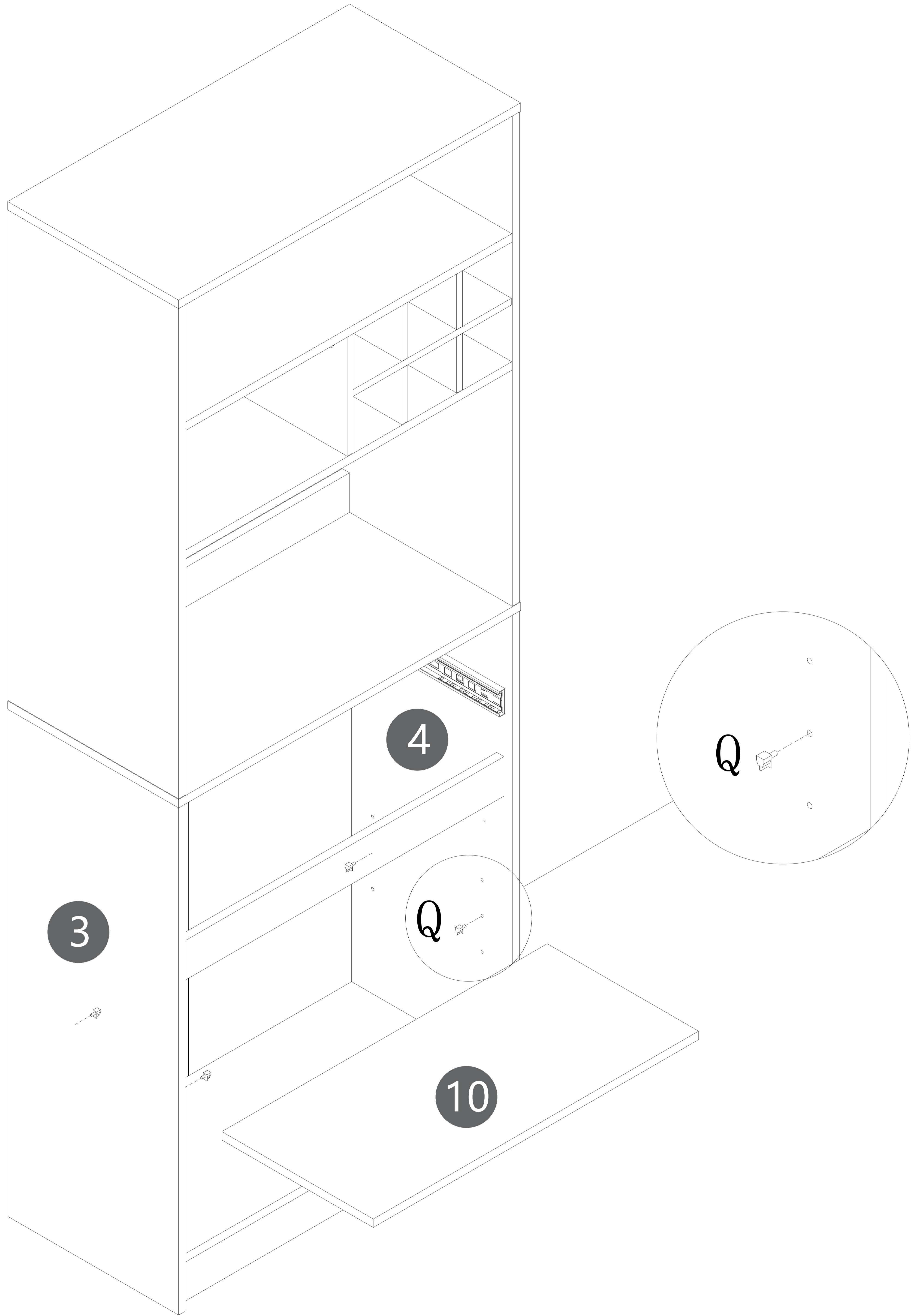
11



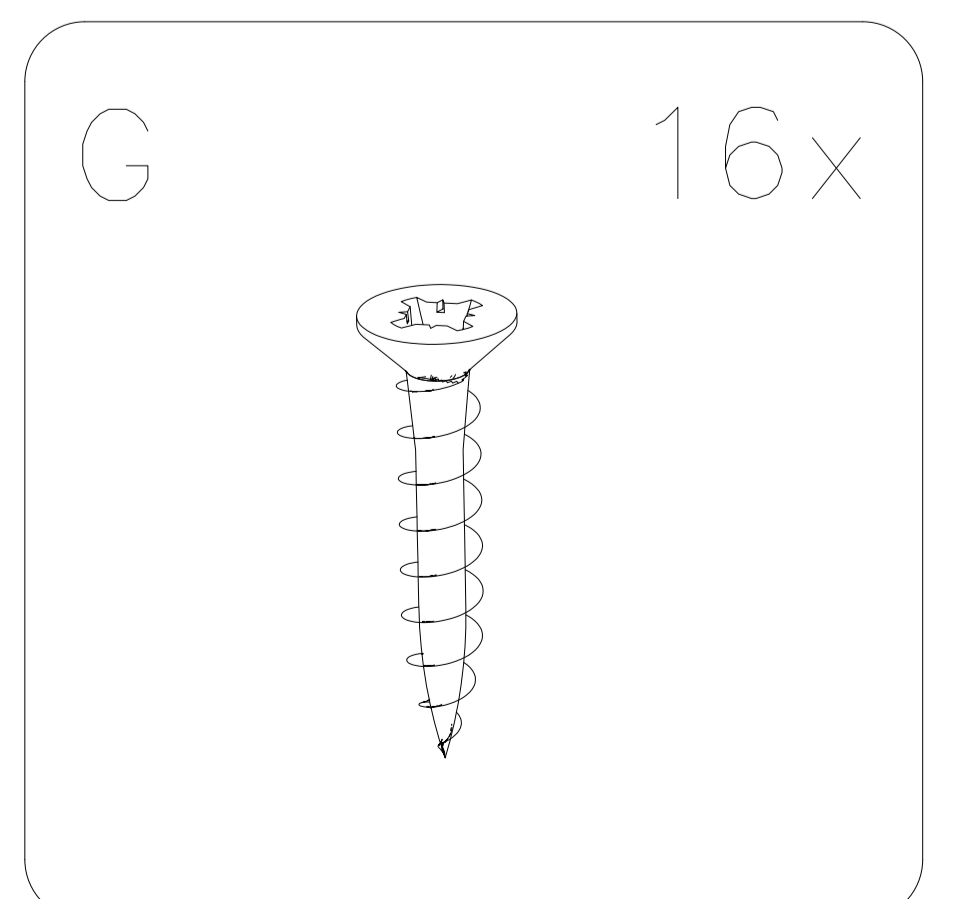
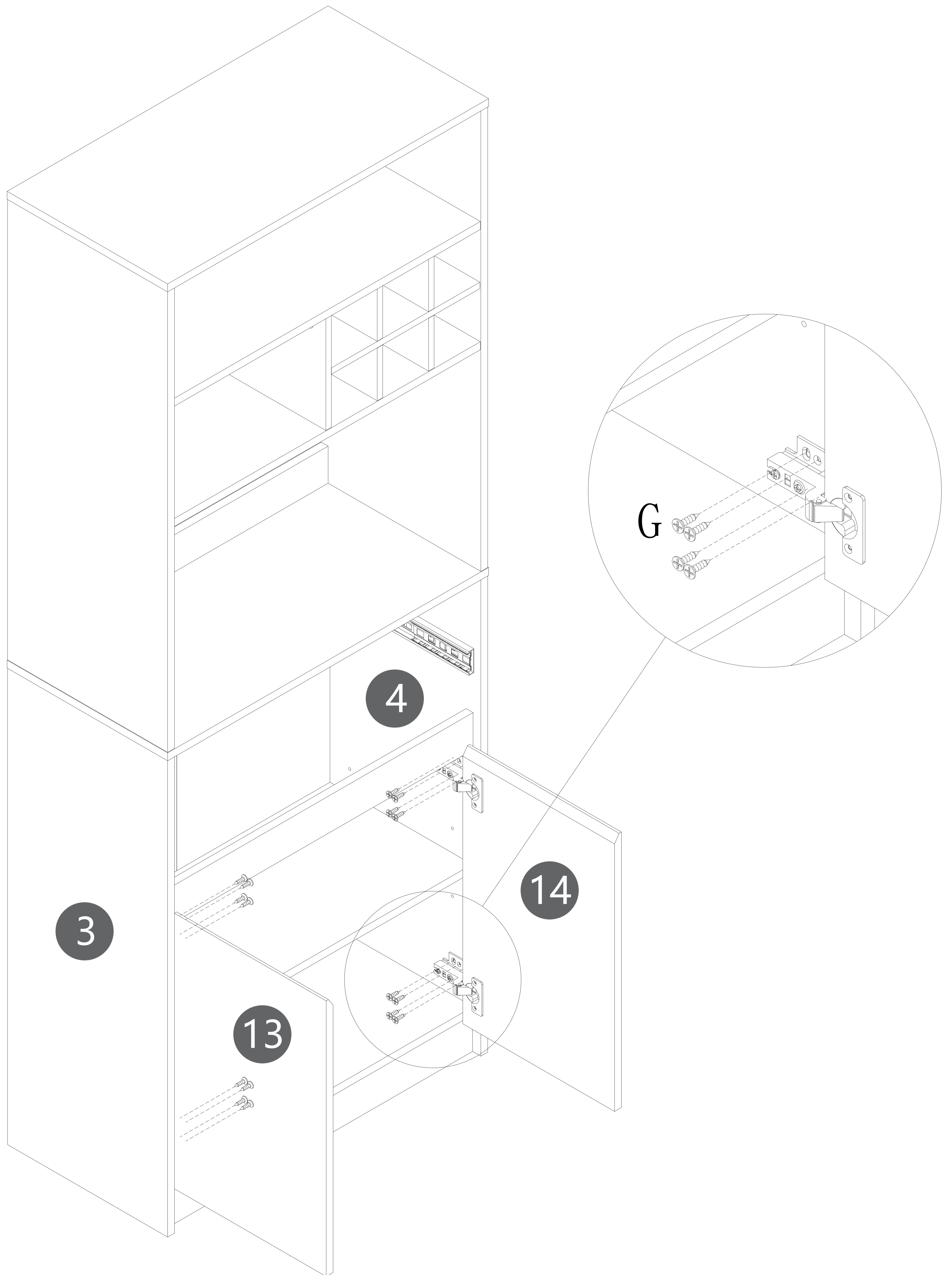
12



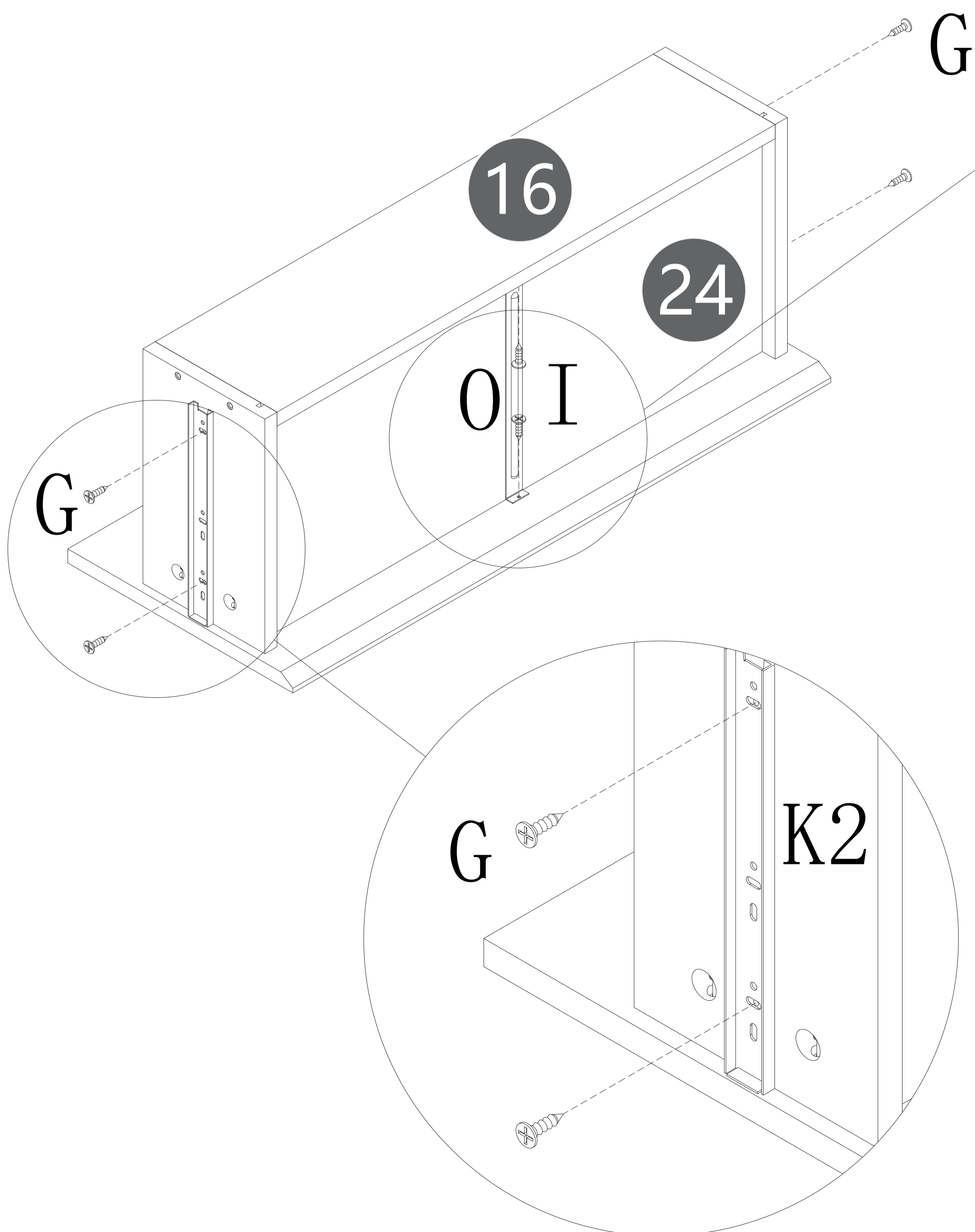
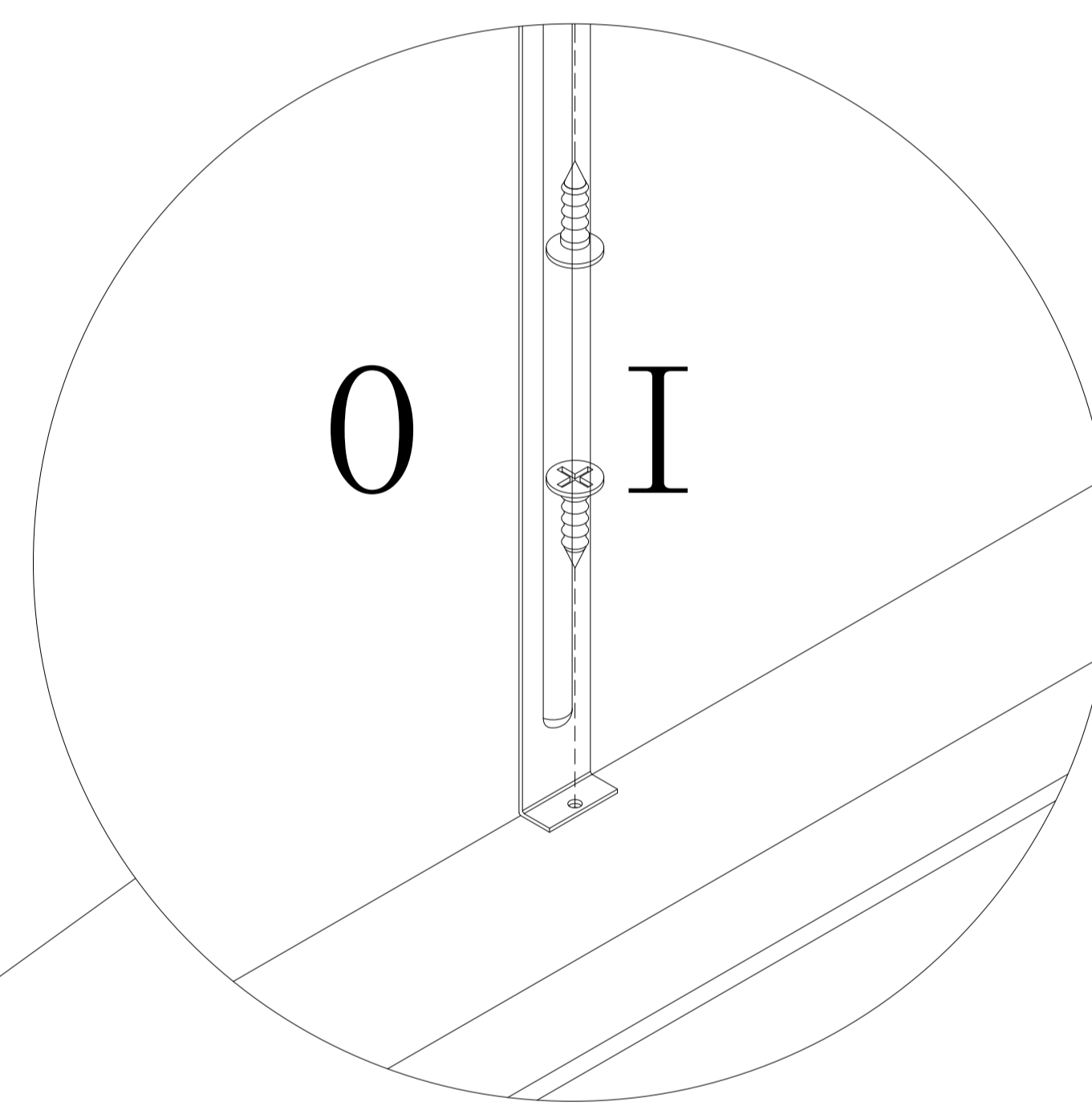
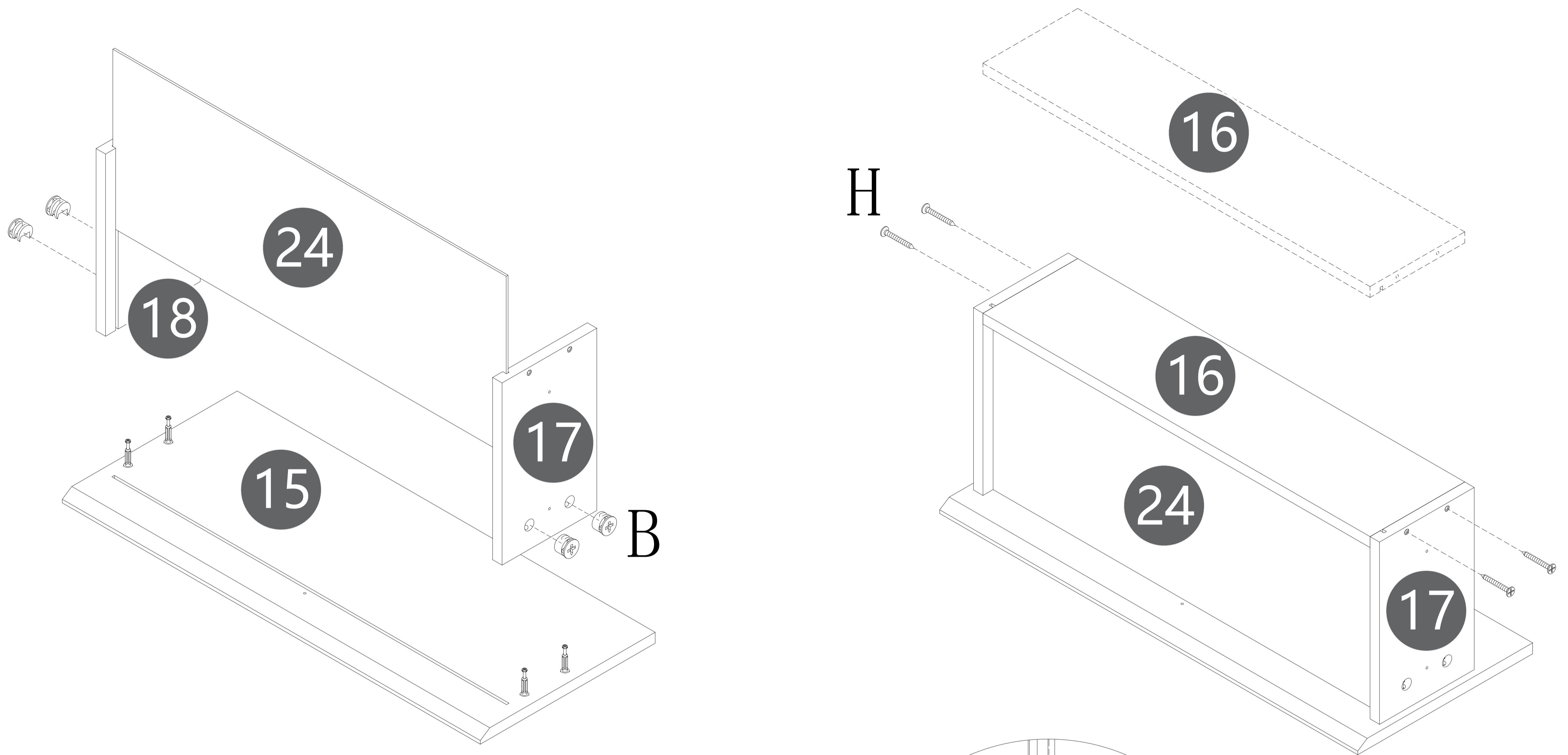
13

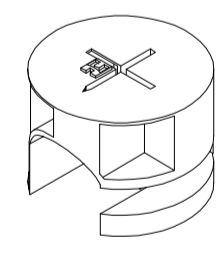
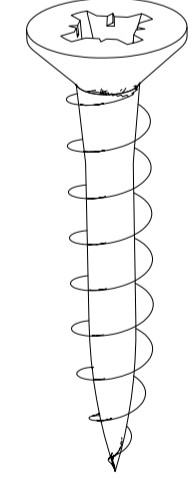
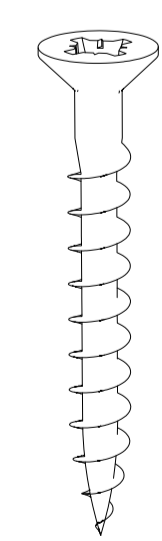
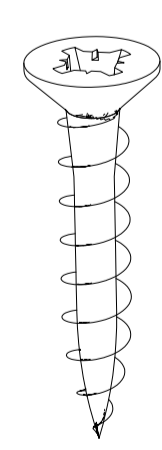
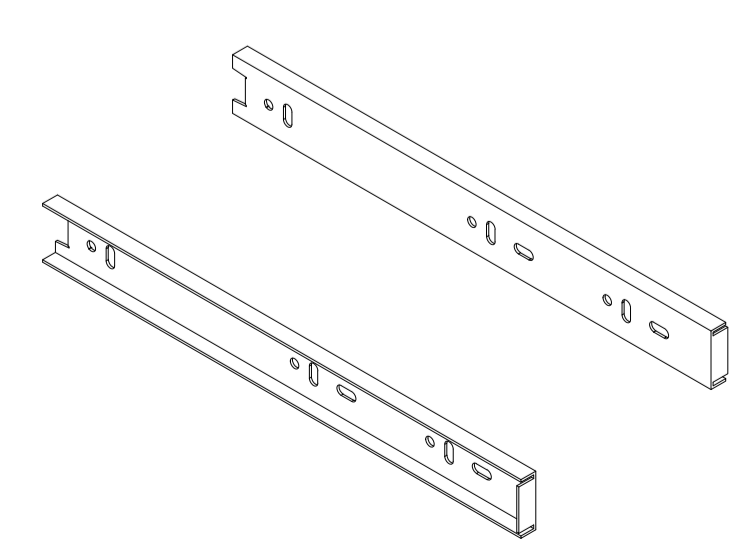
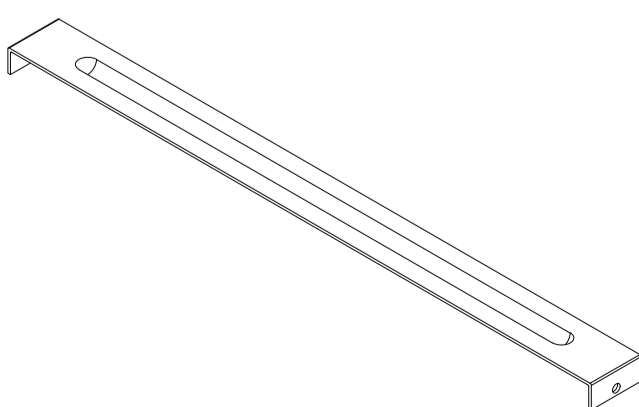


14



15



B	4x	G	4x
			
H	4x	I	2x
			
K2	1x	O	1x
			

16

