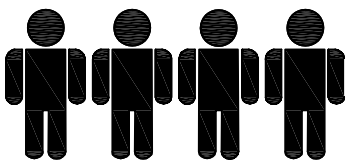
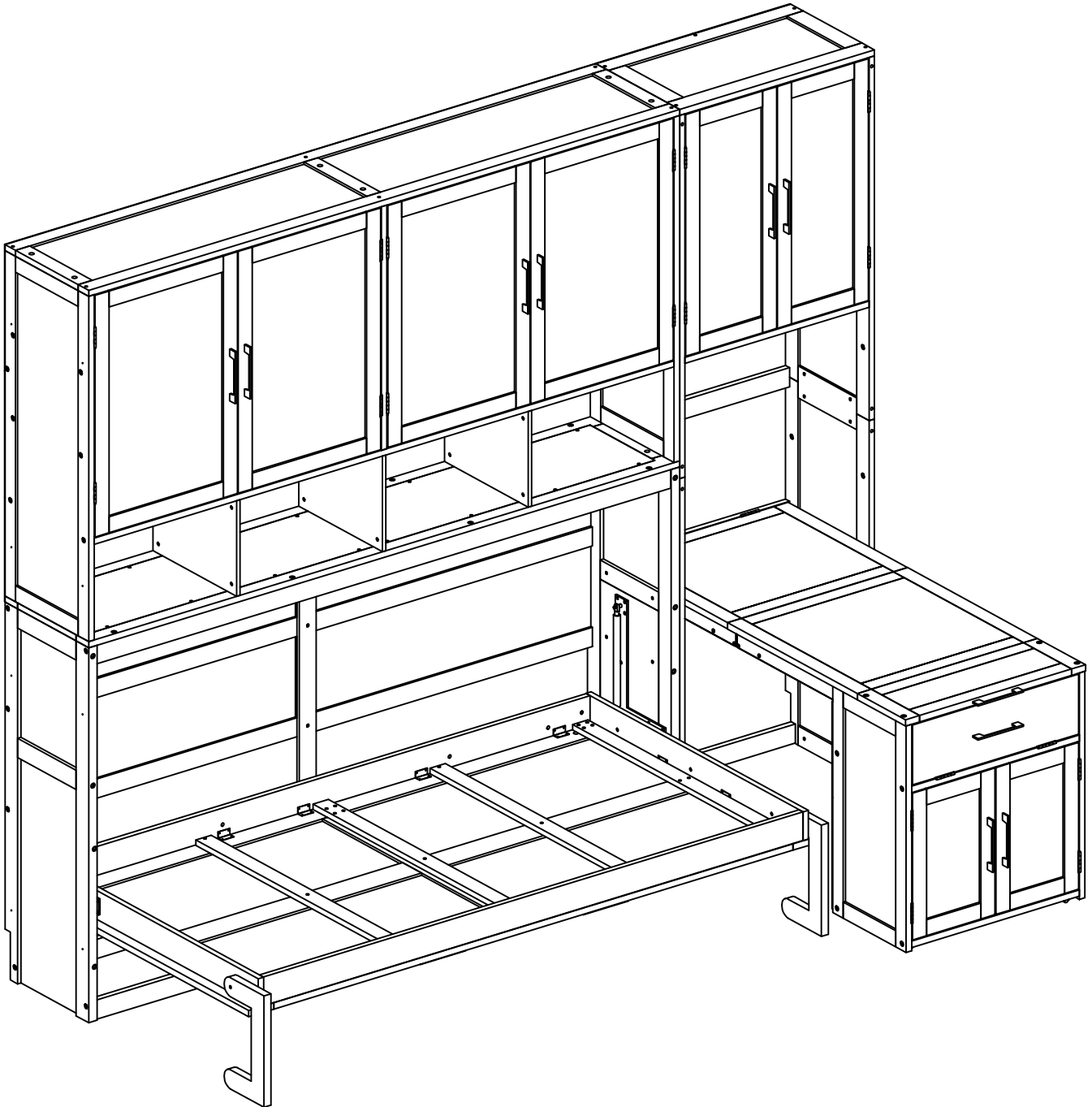


ASSEMBLY INSTRUCTION

INSTRUCTIONS DE MONTAGE

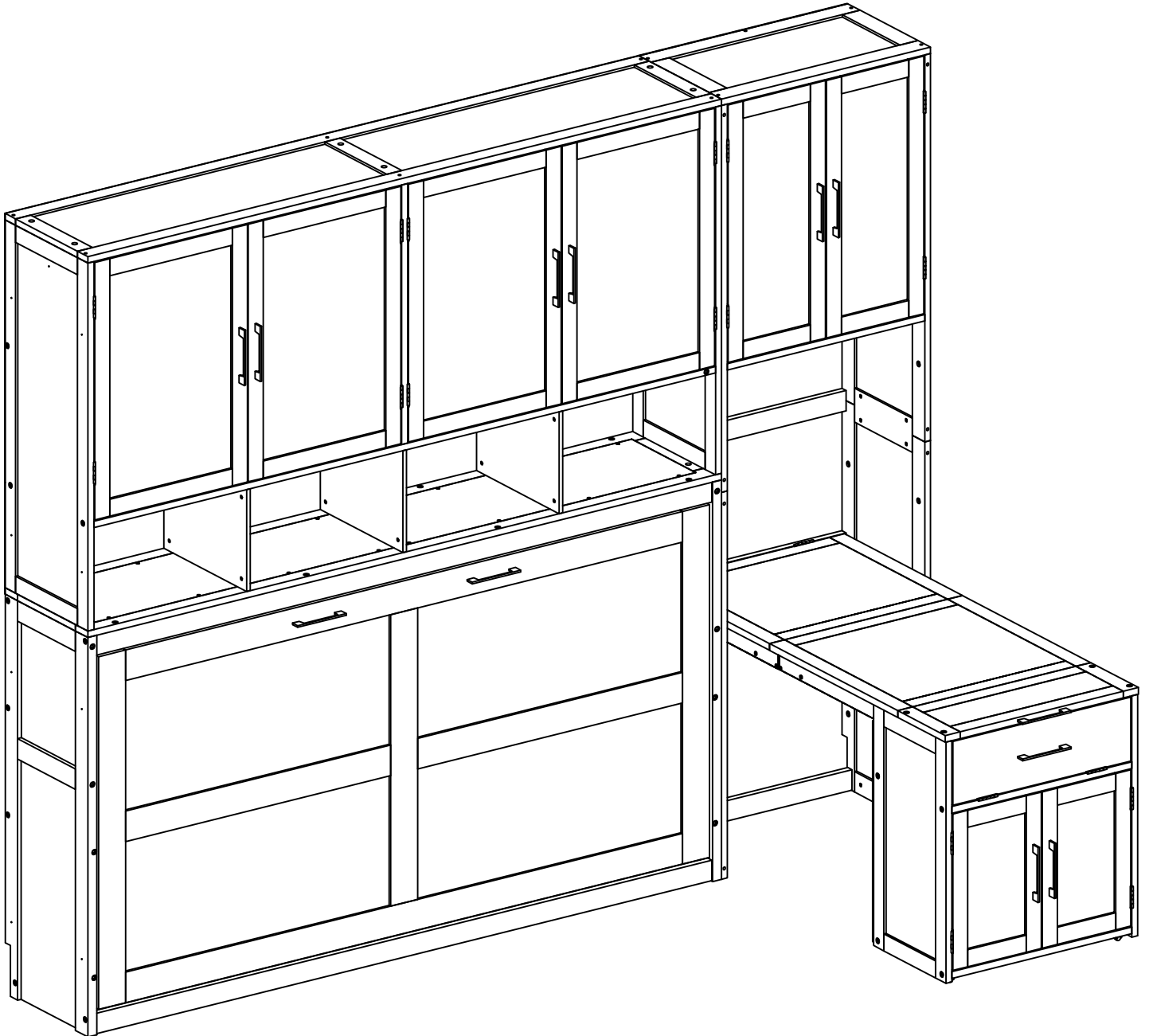


Four people are required to assemble and move this model.
Quatre personnes sont nécessaires pour assembler et déplacer ce modèle.

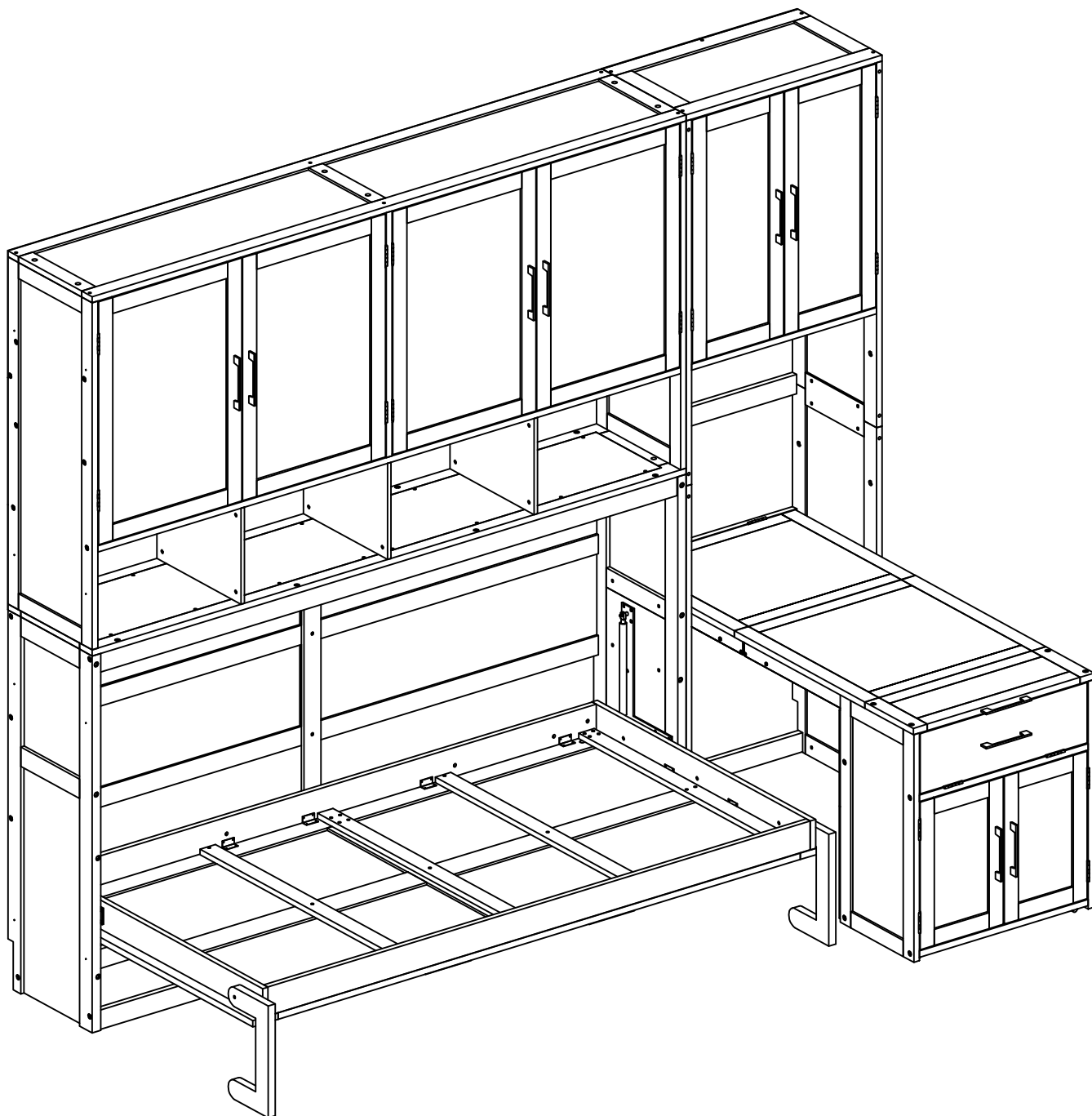
Note: This bed must be equipped with a mattress equivalent to 33 lb

Remarque : Ce lit doit être équipé d'un matelas équivalent à 33 livres

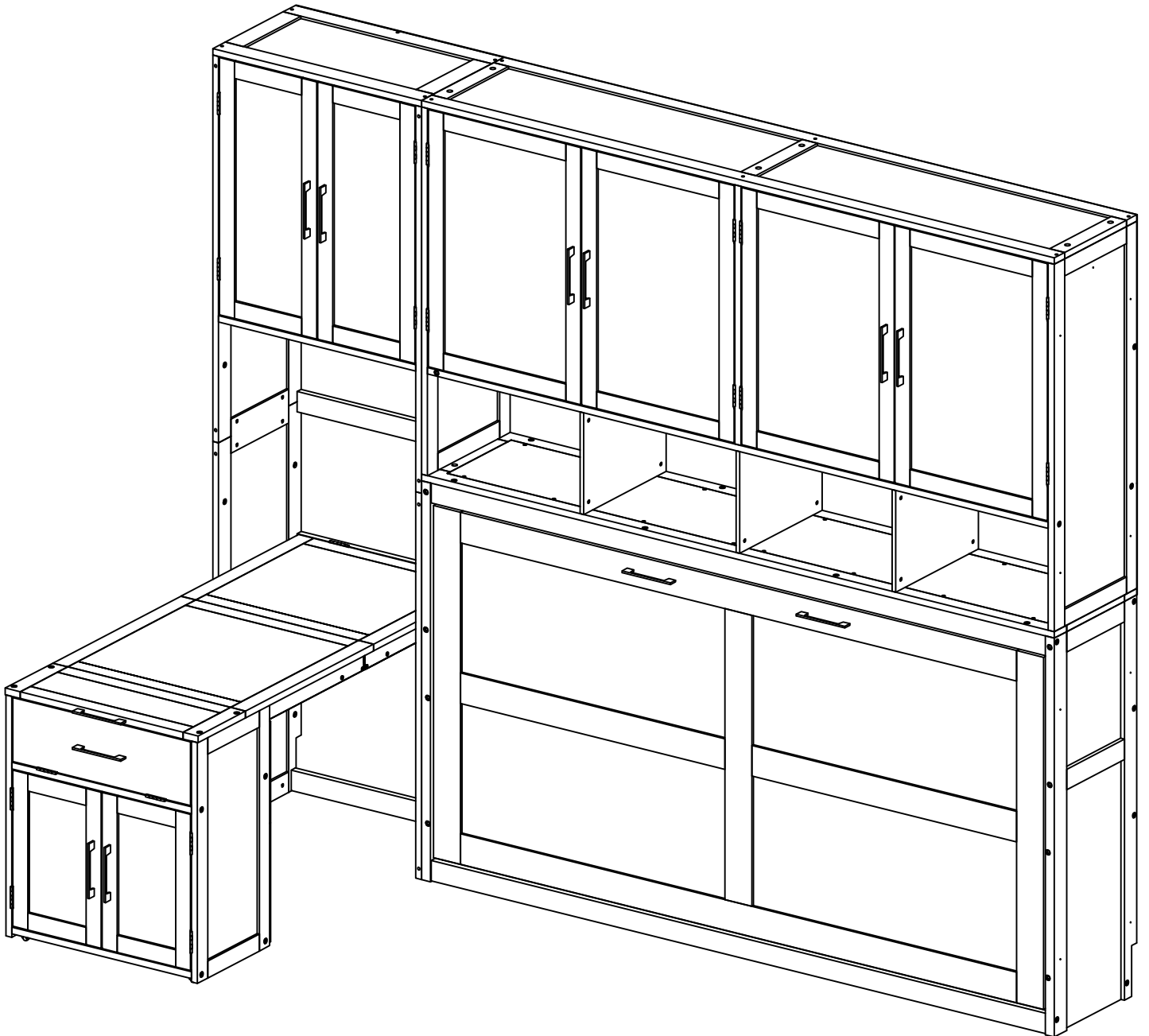
OPTION 1



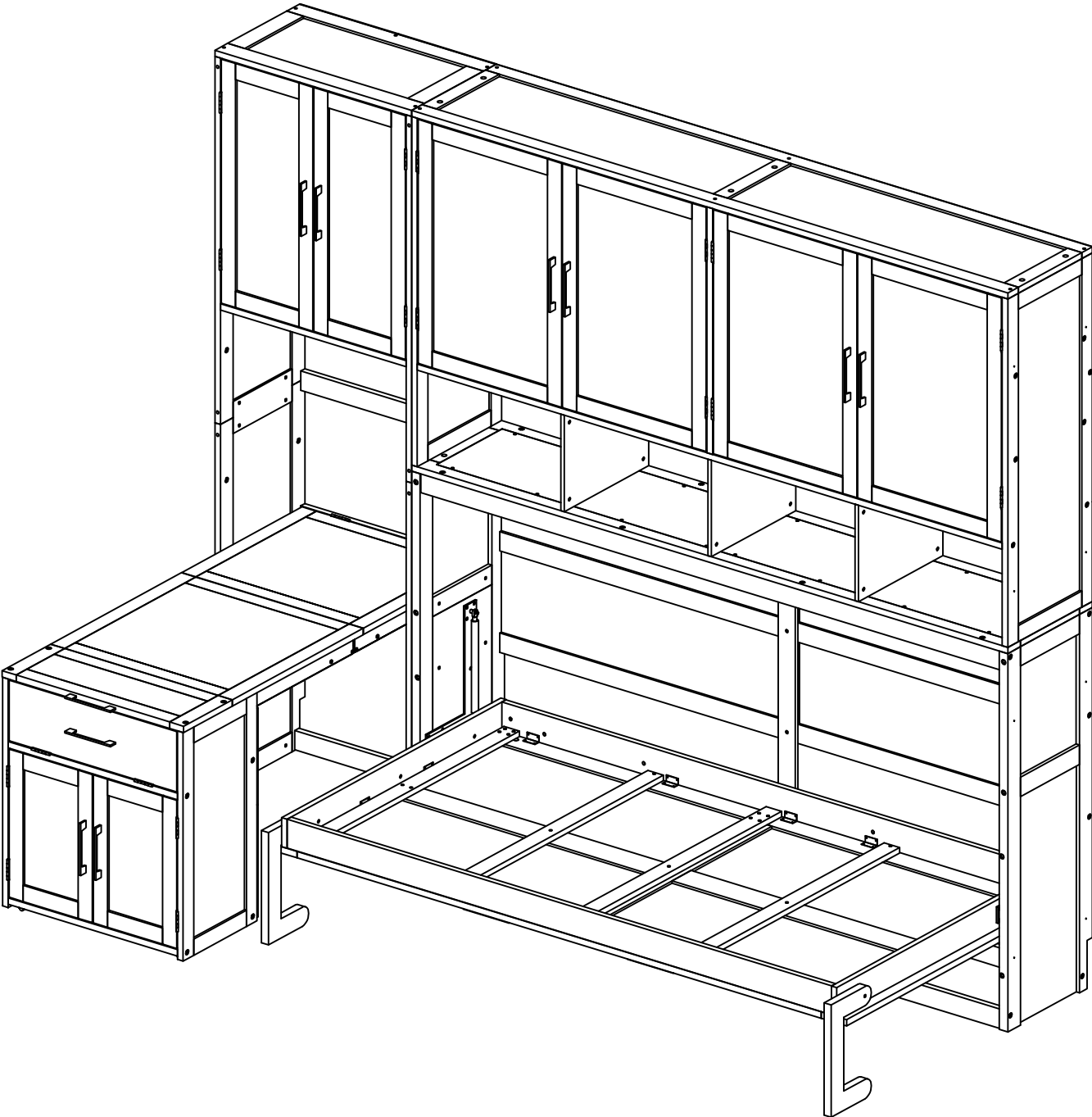
OPTION 2



OPTION 3

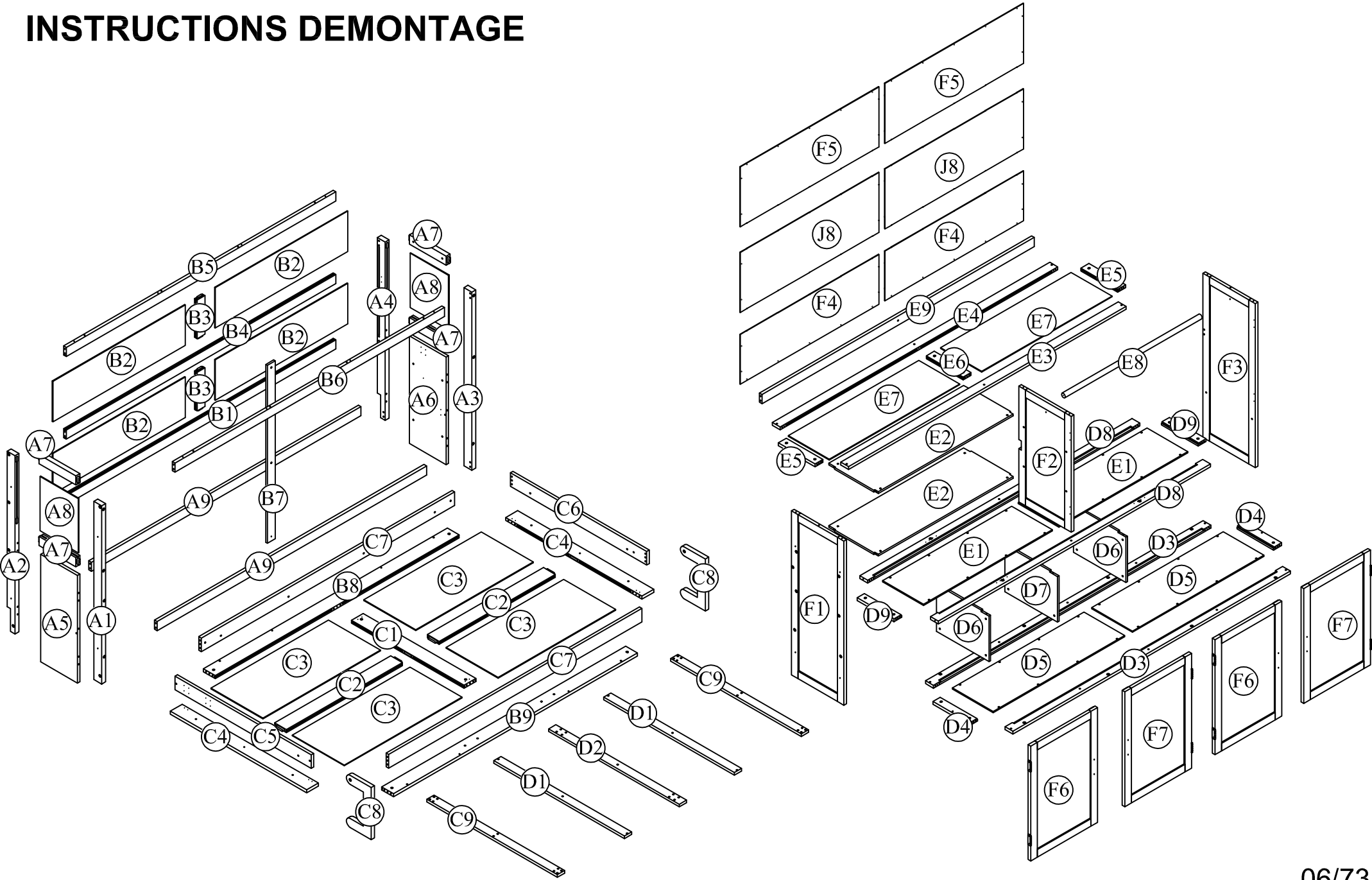


OPTION 4



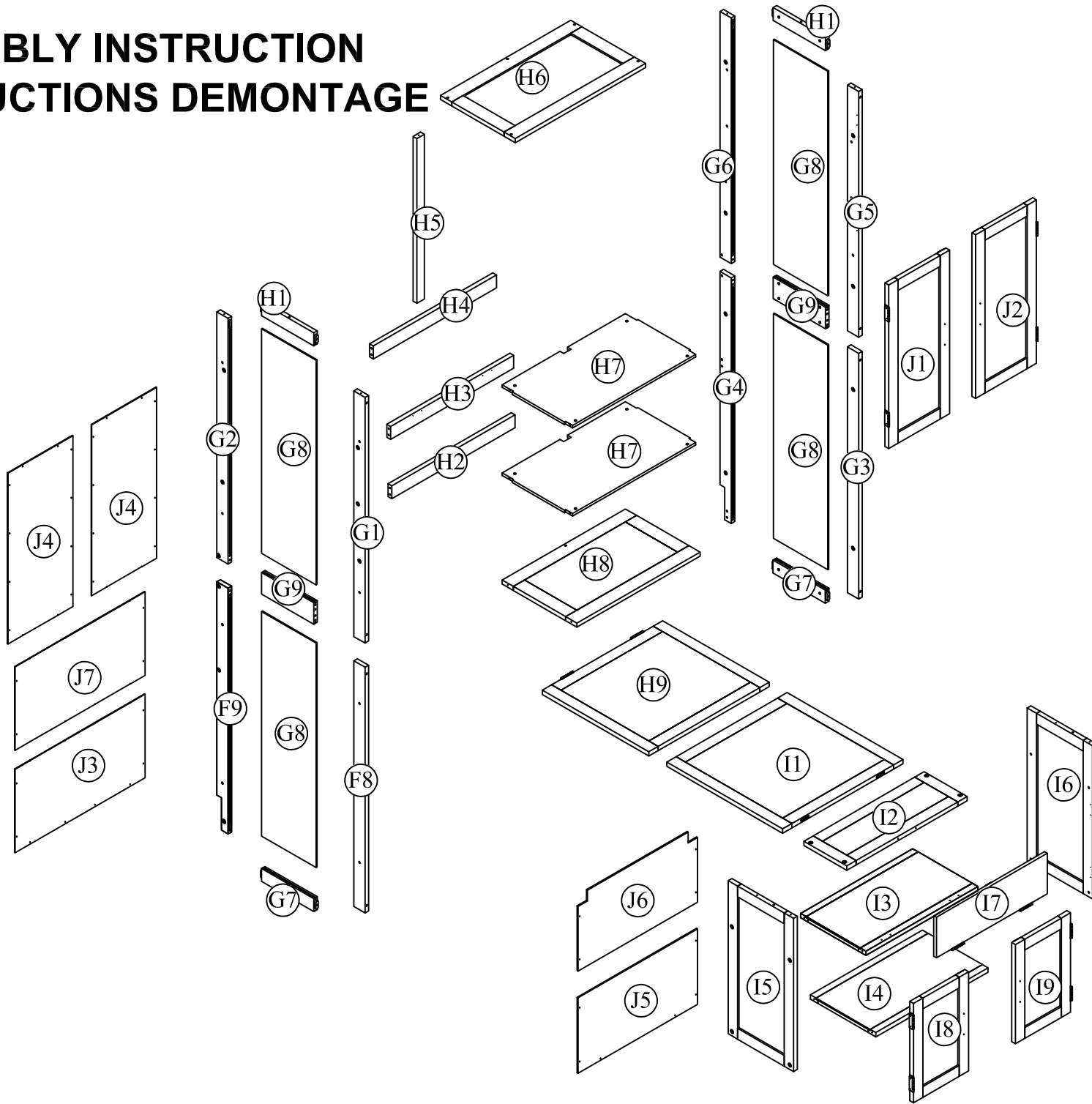
ASSEMBLY INSTRUCTION

INSTRUCTIONS DEMONTAGE



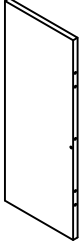
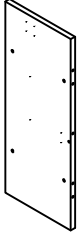
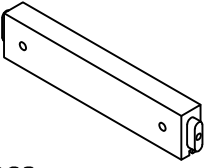

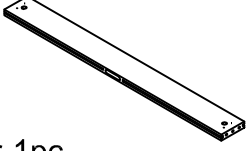
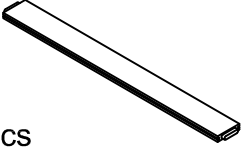
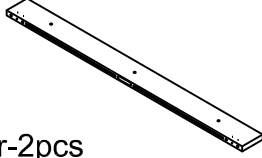
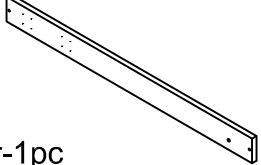
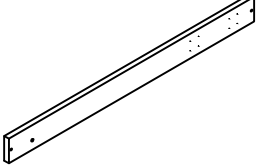
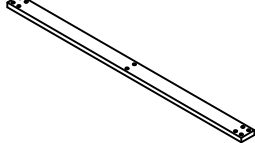
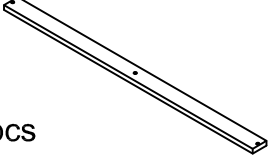
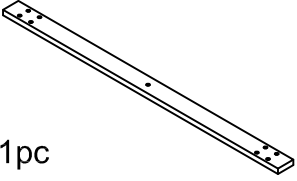
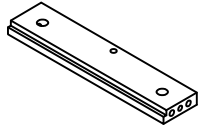
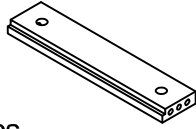
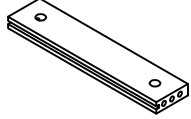
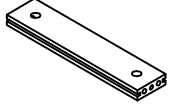
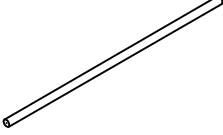
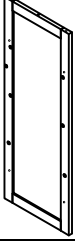
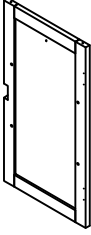
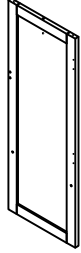
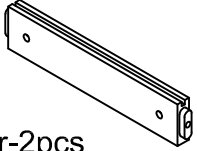
ASSEMBLY INSTRUCTION

INSTRUCTIONS DEMONTAGE



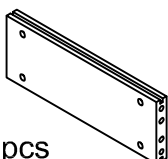
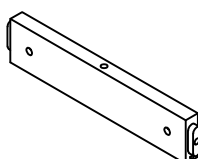
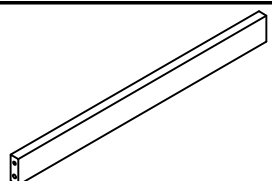
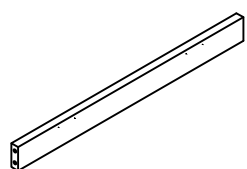
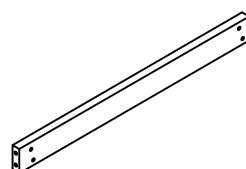

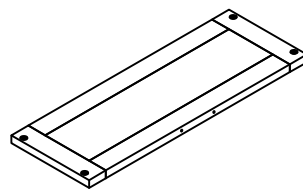
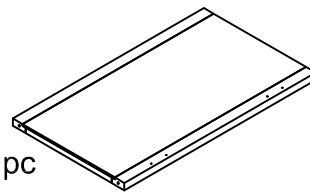
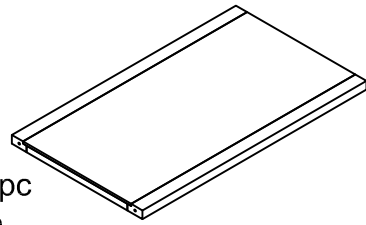
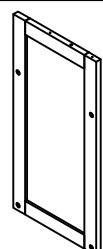

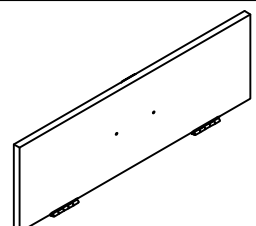
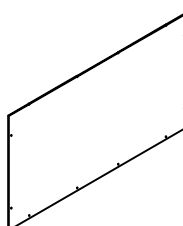
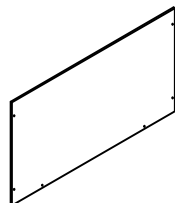
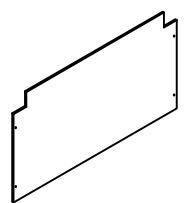
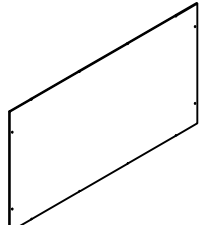
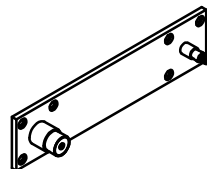
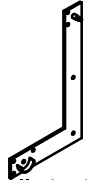
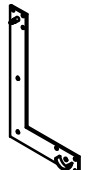
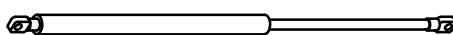
Part List & Hardware List

Liste des pièces et liste du matériel

<p>A5</p>  <p>Panel-1pc Planche</p>	<p>A6</p>  <p>Panel-1pc Planche</p>	<p>A7</p>  <p>WoodBar-4pcs Barres de bois</p>
<p>B3</p>  <p>WoodBar-2pcs Barres de bois</p>	<p>C1</p>  <p>WoodBar-1pc Barres de bois</p>	<p>C2</p>  <p>WoodBar-2pcs Barres de bois</p>
<p>C4</p>  <p>WoodBar-2pcs Barres de bois</p>	<p>C5</p>  <p>WoodBar-1pc Barres de bois</p>	<p>C6</p>  <p>WoodBar-1pc Barres de bois</p>
<p>C9</p>  <p>Slats-2pcs Lattes</p>	<p>D1</p>  <p>Slats-2pcs Lattes</p>	<p>D2</p>  <p>Slats-1pc Lattes</p>
<p>D4</p>  <p>WoodBar-2pcs Barres de bois</p>	<p>D9</p>  <p>WoodBar-2pcs Barres de bois</p>	<p>E5</p>  <p>WoodBar-2pcs Barres de bois</p>
<p>E6</p>  <p>WoodBar-1pc Barres de bois</p>	<p>E8</p>  <p>WoodBar-1pc Barres de bois</p>	<p>F1</p>  <p>Panel-1pc Planche</p>
<p>F2</p>  <p>Panel-1pc Planche</p>	<p>F3</p>  <p>Panel-1pc Planche</p>	<p>G7</p>  <p>WoodBar-2pcs Barres de bois</p>

Part List & Hardware List

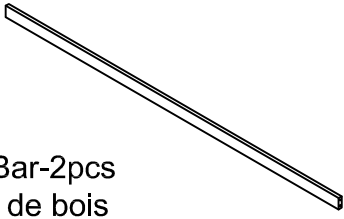
Liste des pièces et liste du matériel

<p>G9</p>  <p>WoodBar-2pcs Barres de bois</p>	<p>H1</p>  <p>WoodBar-2pcs Barres de bois</p>	<p>H2</p>  <p>WoodBar-1pc Barres de bois</p>
<p>H3</p>  <p>WoodBar-1pc Barres de bois</p>	<p>H4</p>  <p>WoodBar-1pc Barres de bois</p>	<p>H5</p>  <p>WoodBar-1pc Barres de bois</p>
<p>I2</p>  <p>Panel-1pc Planche</p>	<p>I3</p>  <p>Panel-1pc Planche</p>	<p>I4</p>  <p>Panel-1pc Planche</p>
<p>I5</p>  <p>Panel-1pc Planche</p>	<p>I6</p>  <p>Panel-1pc Planche</p>	<p>I7</p>  <p>Panel-1pc Planche</p>
<p>J3</p>  <p>Panel-1pc Planche</p>	<p>J5</p>  <p>Panel-1pc Planche</p>	<p>J6</p>  <p>Panel-1pc Planche</p>
<p>J7</p>  <p>Panel-1pc Planche</p>	<p>J9</p>  <p>Metal corner link-2pcs Lien d'angle métallique</p>	<p>K1</p>  <p>Metal corner link-1pc Lien d'angle métallique</p>
<p>K2</p>  <p>Metal corner link-1pc Lien d'angle métallique</p>	<p>K3</p>  <p>Piston Steam-2pcs Vapeur de piston</p>	

Part List

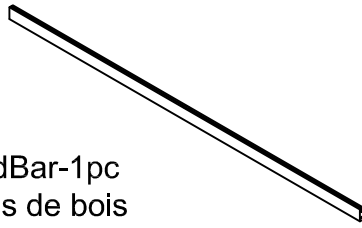
Liste des pièces

A9



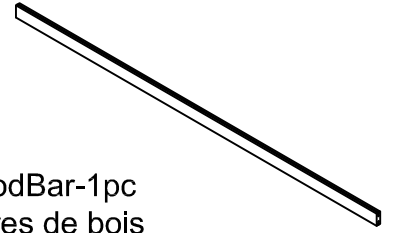
WoodBar-2pcs
Barres de bois

B1



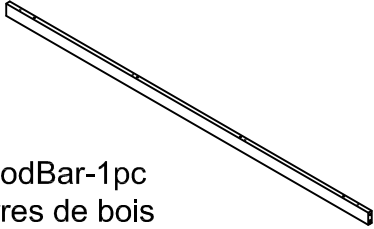
WoodBar-1pc
Barres de bois

B4



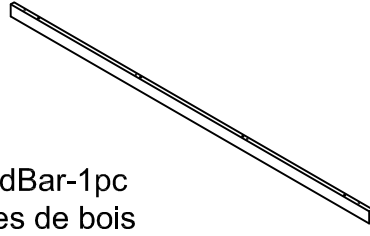
WoodBar-1pc
Barres de bois

B5



WoodBar-1pc
Barres de bois

B6



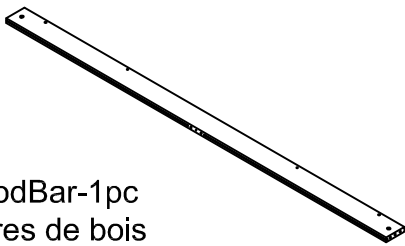
WoodBar-1pc
Barres de bois

B7



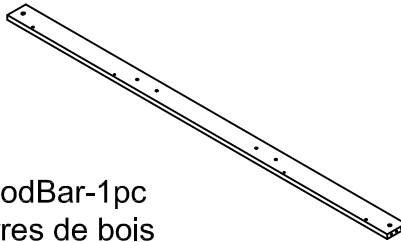
WoodBar-1pc
Barres de bois

B8



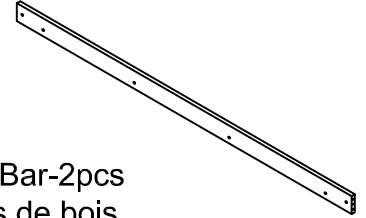
WoodBar-1pc
Barres de bois

B9



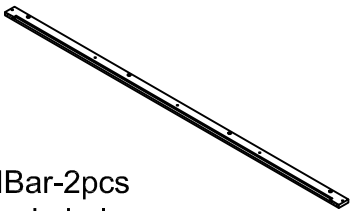
WoodBar-1pc
Barres de bois

C7



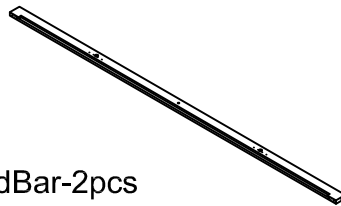
WoodBar-2pcs
Barres de bois

D3



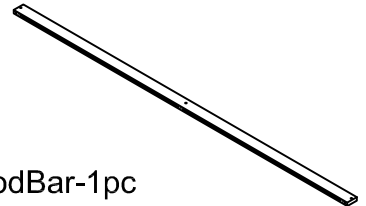
WoodBar-2pcs
Barres de bois

D8



WoodBar-2pcs
Barres de bois

E3



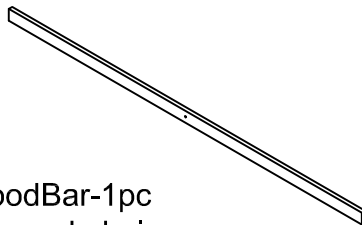
WoodBar-1pc
Barres de bois

E4



WoodBar-1pc
Barres de bois

E9

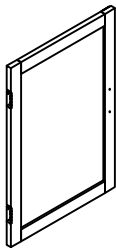


WoodBar-1pc
Barres de bois

Part List

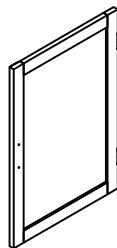
Liste des pièces

F6



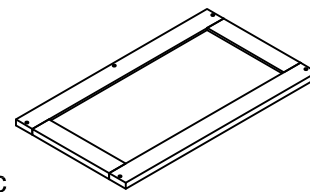
Panel-2pcs
Planche

F7



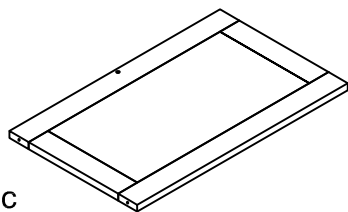
Panel-2pcs
Planche

H6



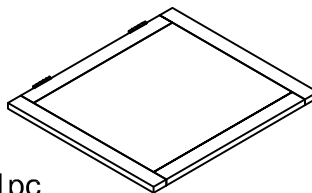
Panel-1pc
Planche

H8



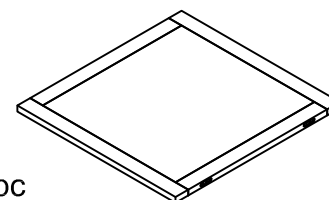
Panel-1pc
Planche

H9



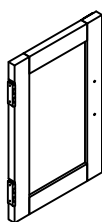
Panel-1pc
Planche

I1



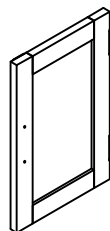
Panel-1pc
Planche

I8



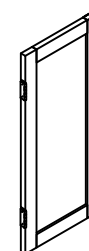
Panel-1pc
Planche

I9



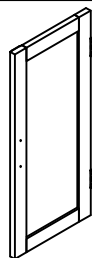
Panel-1pc
Planche

J1



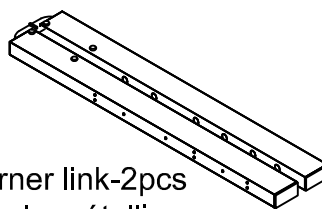
Panel-1pc
Planche

J2



Panel-1pc
Planche





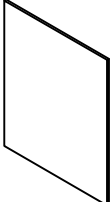
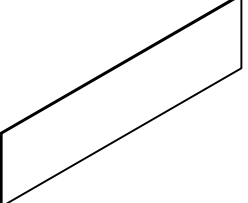
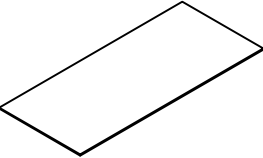
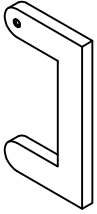
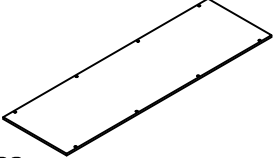
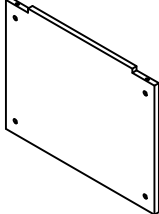
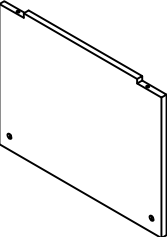
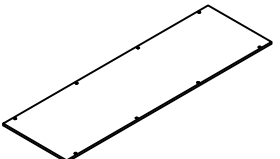

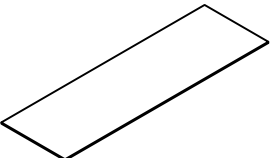
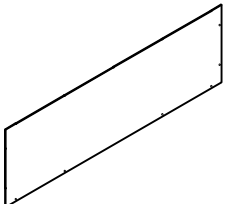
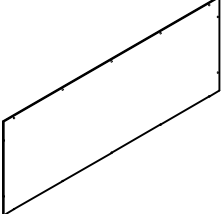





K4



Metal corner link-2pcs
Lien d'angle métallique





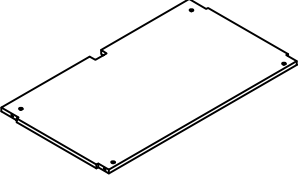
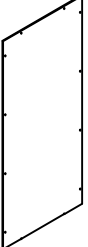
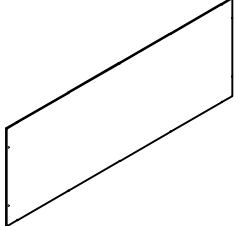
Part List

Liste des pièces

A1  Leg-1pc Jambe	A2  Leg-1pc Jambe	A3  Leg-1pc Jambe
A4  Leg-1pc Jambe	A8  Panel-2pcs Planche	B2  Panel-4pcs Planche
C3  Panel-4pcs Planche	C8  WoodBar-2pcs Barres de bois	D5  Panel-2pcs Planche
D6  Panel-2pcs Planche	D7  Panel-1pc Planche	E1  Panel-2pcs Planche
E2  Panel-2pcs Planche	E7  Panel-2pcs Planche	F4  Panel-2pcs Planche
F5  Panel-2pcs Planche	F8  Leg-1pc Jambe	F9  Leg-1pc Jambe
G1  Leg-1pc Jambe	G2  Leg-1pc Jambe	G3  Leg-1pc Jambe

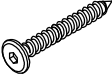
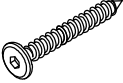
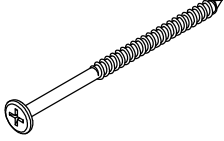




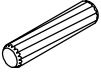




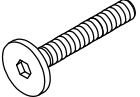
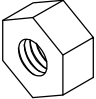

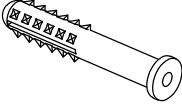
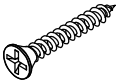
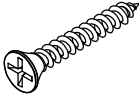
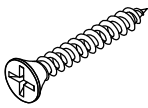
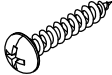

Part List

Liste des pièces

<p>G4</p>  <p>Leg-1pc Jambe</p>	<p>G5</p>  <p>Leg-1pc Jambe</p>	<p>G6</p>  <p>Leg-1pc Jambe</p>
<p>G8</p>  <p>Panel-4pcs Planche</p>	<p>H7</p>  <p>Panel-2pcs Planche</p>	<p>J4</p>  <p>Panel-2pcs Planche</p>
<p>J8</p>  <p>Panel-2pcs Planche</p>		

Hardware List

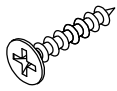
Liste du matériel

<p>1</p>  <p>Screws 1/4" x30mm- 8pcs Vis</p>	<p>2</p>  <p>Screws 1/4" x40mm- 47pcs Vis</p>	<p>3</p>  <p>Screws M5 x75mm- 4pcs Vis</p>
<p>4</p>  <p>Bolts Ø1/4" x 40 mm - 2pcs Boulon</p>	<p>5</p>  <p>Bolts Ø1/4" x 60 mm - 40pcs Boulon</p>	<p>6</p>  <p>Bolts Ø1/4" x 80 mm - 14pcs Boulon</p>
<p>7</p>  <p>Bolts Ø1/4" x 100 mm - 30pcs Boulon</p>	<p>8</p>  <p>Wood dowel Ø8 x 30 mm - 102pcs Cheville en bois</p>	<p>9</p>  <p>Ø1/4" x 13 mm Horizontal-Hole bolts - 84pcs Boulons à trou horizontal</p>
<p>10</p>  <p>Cam bolt 34pcs Boulon à came</p>	<p>11</p>  <p>Cam lock Ø15 x 12 mm- 34pcs Serrure à came</p>	<p>12</p>  <p>Ø1/4" x 15 mm Canopy head though - 2pcs Tête à baldaquin</p>
<p>13</p>  <p>Ø1/3" x 40 mm Hex-Head bolts 2pcs</p>	<p>14</p>  <p>Nut 4pcs Écrou</p>	<p>15</p>  <p>Bearings 2pcs Roulements</p>
<p>16</p>  <p>M8 x 80 mm Plastic anchor 4pcs Cheville en plastique</p>	<p>17</p>  <p>Wood Screws M4 x 20mm-36pcs Les vis à bois</p>	<p>18</p>  <p>Wood Screws M4 x 25mm-4pcs Les vis à bois</p>
<p>19</p>  <p>Wood Screws M4 x 30mm-37pcs Les vis à bois</p>	<p>20</p>  <p>Wood Screws M4 x 15mm-248pcs Les vis à bois</p>	<p>21</p>  <p>Allen Key - 2pcs Clé Allen</p>

Hardware List

Liste du matériel

22



Wood Screws M3.5 x15mm-108pcs
Les vis à bois

23



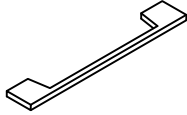
Bolts $\text{\O}1/6'' \times 22 \text{ mm}$ - 24pcs
Boulon

24



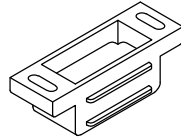
$\text{\O}20 / \text{\O}6 \times 2 \text{ mm}$
Washer 2pcs
Rondelle

25



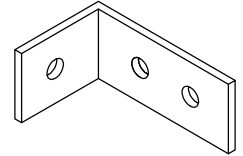
Handle 12pcs
Poignée

26



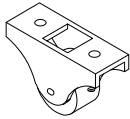
Magnet Door Catcher 10pcs
Attrape-porte aimanté

27



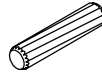
Angle Metal 4pcs
Angle métallique

28



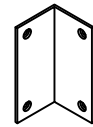
Wheels -4pcs
Roues

29



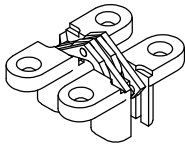
Wood dowel $\text{\O}6 \times 30 \text{ mm}$ - 2pcs
Cheville en bois

30



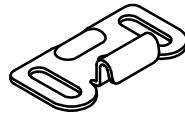
Angle Metal 14pcs
Angle métallique

31



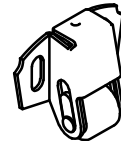
Cross hinge- 2pcs
Charnière en croix

32



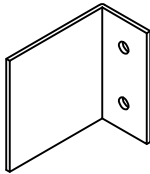
Door Wheel Catcher-6pcs
Attrapeur de Roue de Porte

33

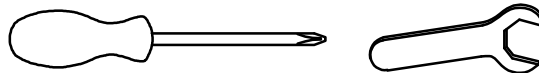


Door Wheel -6pcs
Roue de Porte

34



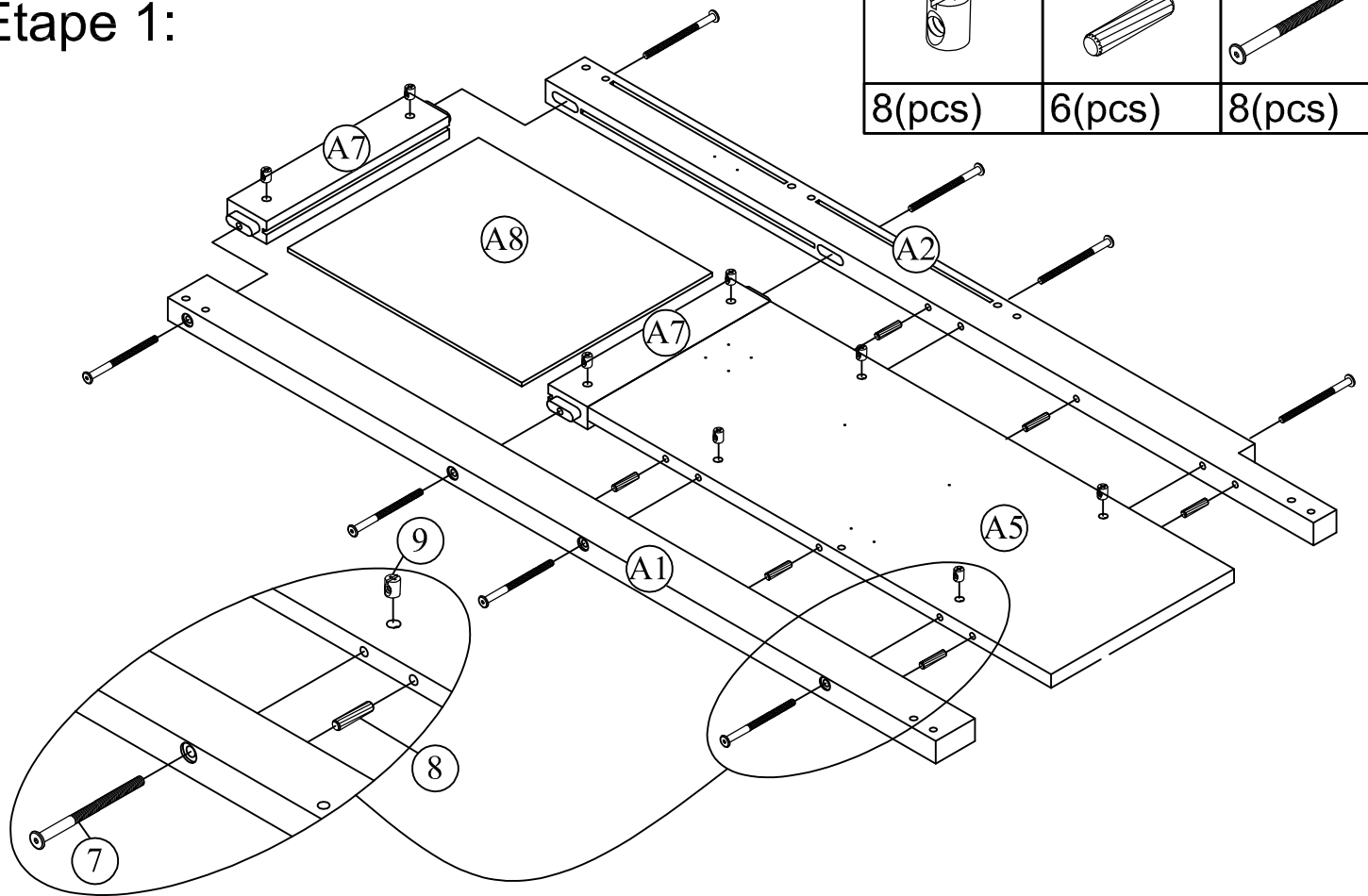
Angle Metal 2pcs
Angle métallique


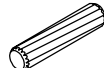



Assembly Tools Required (Not Included)
Outils d'assemblage requis (Non Inclus)

STEP 1:

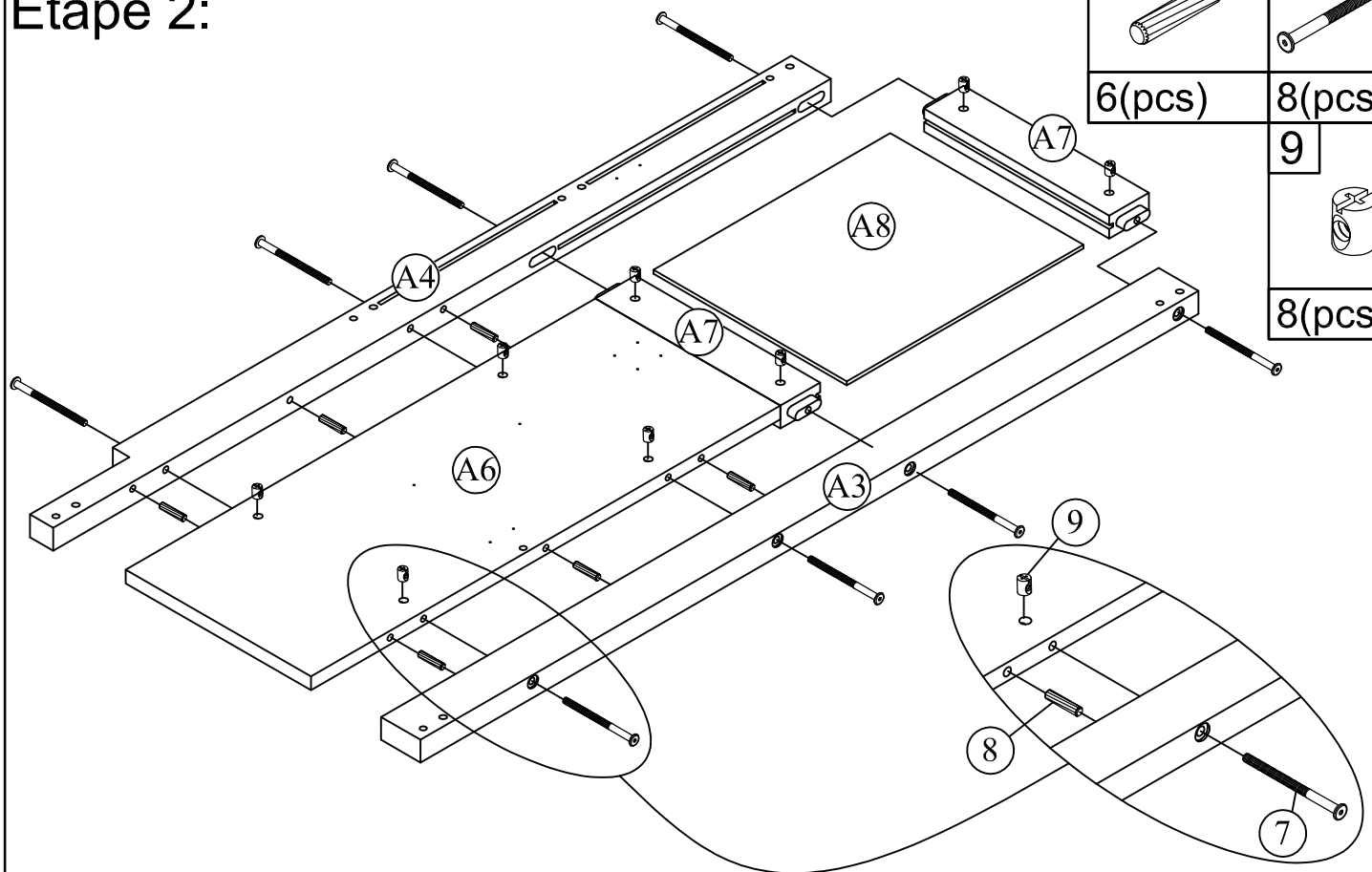
Étape 1:

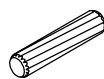




9	8	7
		
8(pcs)	6(pcs)	8(pcs)

STEP 2:

Étape 2:



8	7
	
6(pcs)	8(pcs)
	9
	
	8(pcs)

STEP 3:

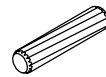
Étape 3:

9



6(pcs)

8



6(pcs)

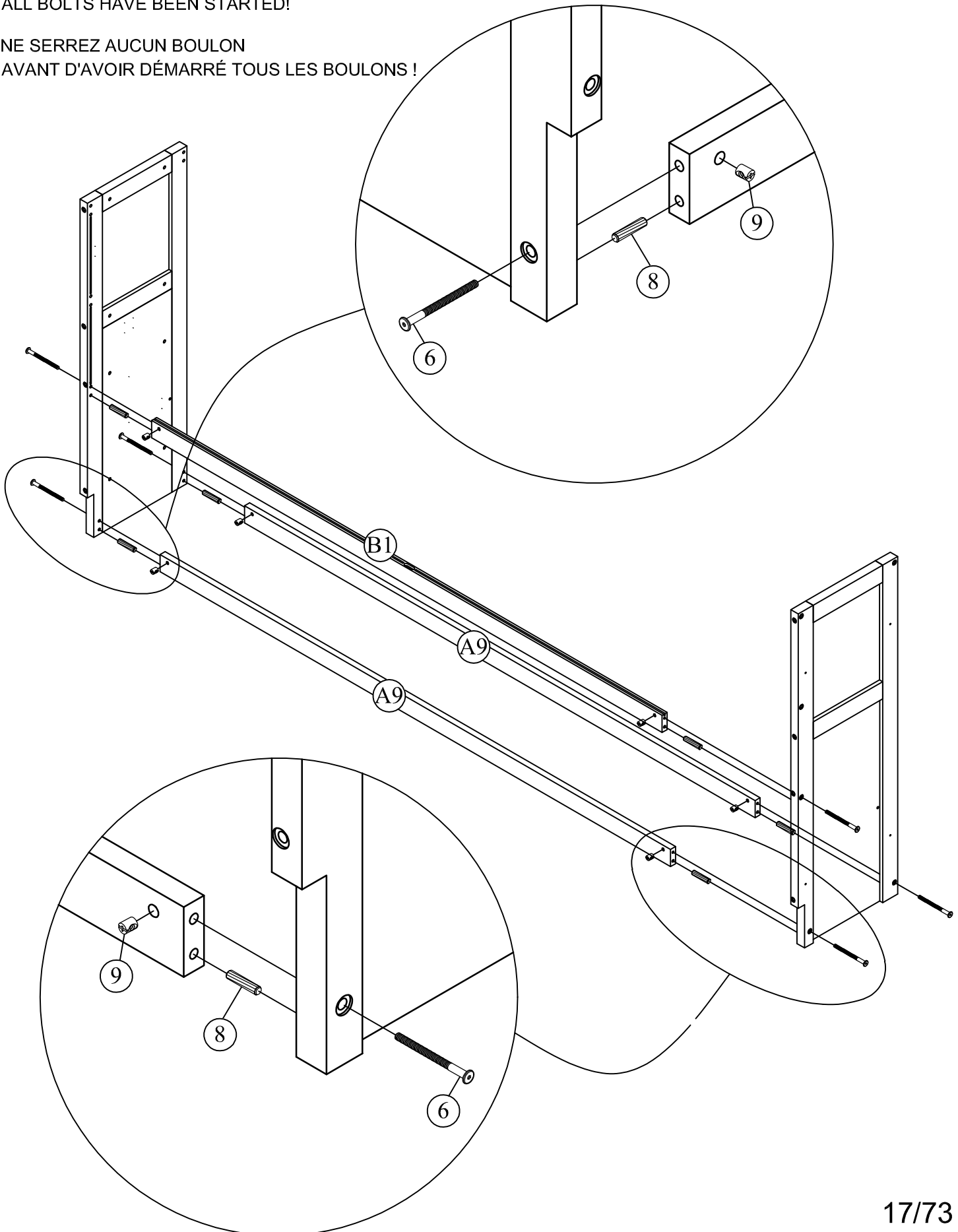
6



6(pcs)


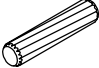

DO NOT TIGHTEN ANY BOLTS UNTIL ALL BOLTS HAVE BEEN STARTED!

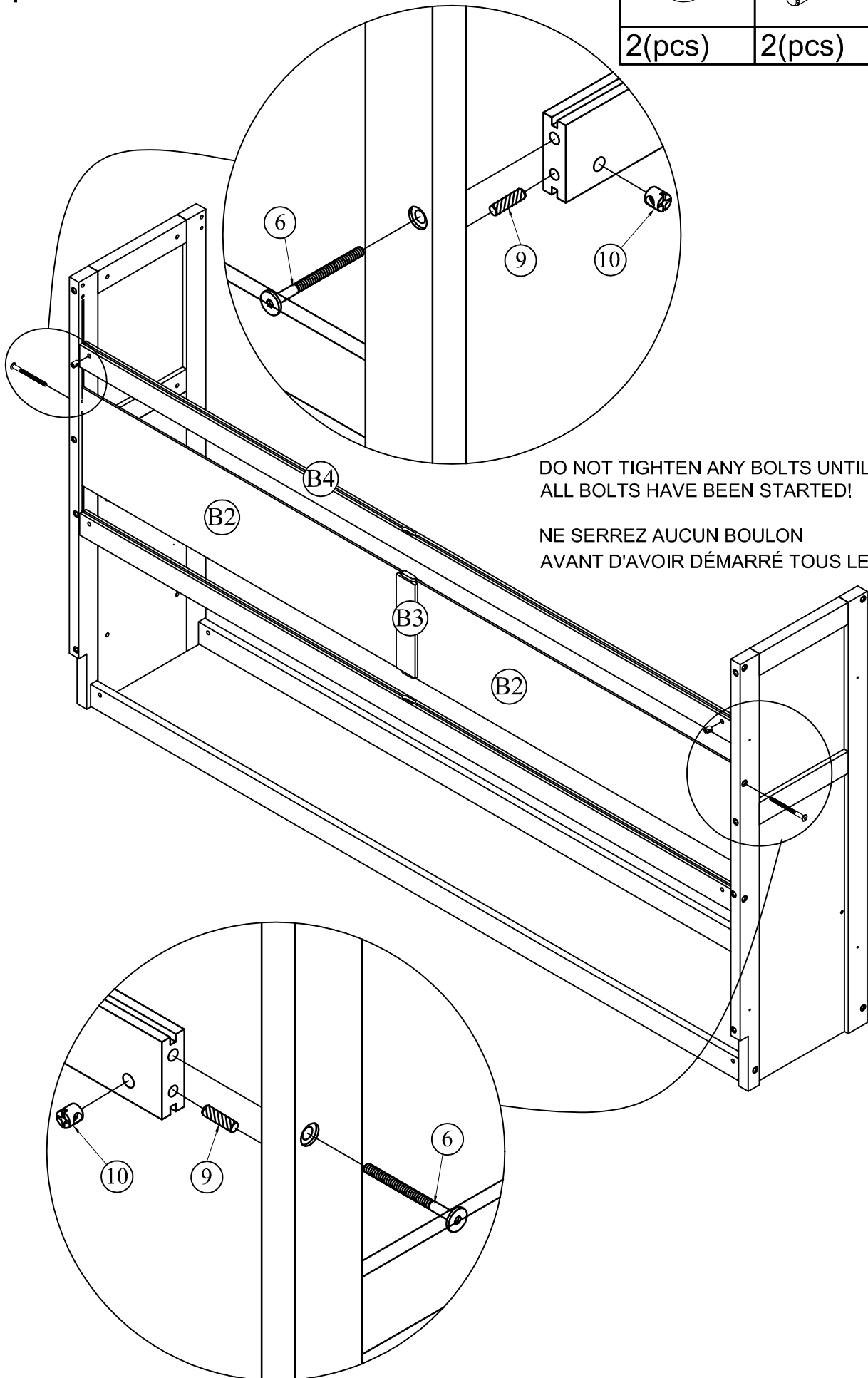
NE SERREZ AUCUN BOULON AVANT D'AVOIR DÉMARRÉ TOUS LES BOULONS !



STEP 4:

Étape 4:

9	8	6
		
2(pcs)	2(pcs)	2(pcs)



DO NOT TIGHTEN ANY BOLTS UNTIL ALL BOLTS HAVE BEEN STARTED!

NE SERREZ AUCUN BOULON AVANT D'AVOIR DÉMARRÉ TOUS LES BOULONS !

STEP 5:

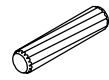
Étape 5:

9



4(pcs)

8

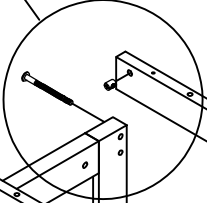
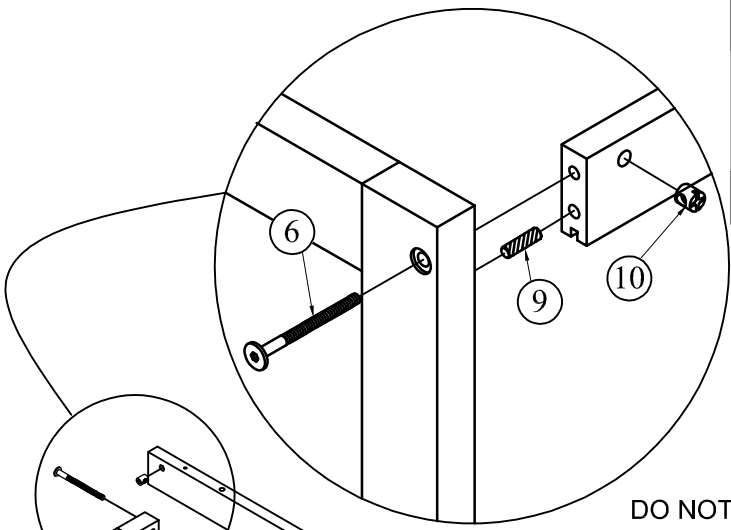


4(pcs)

6

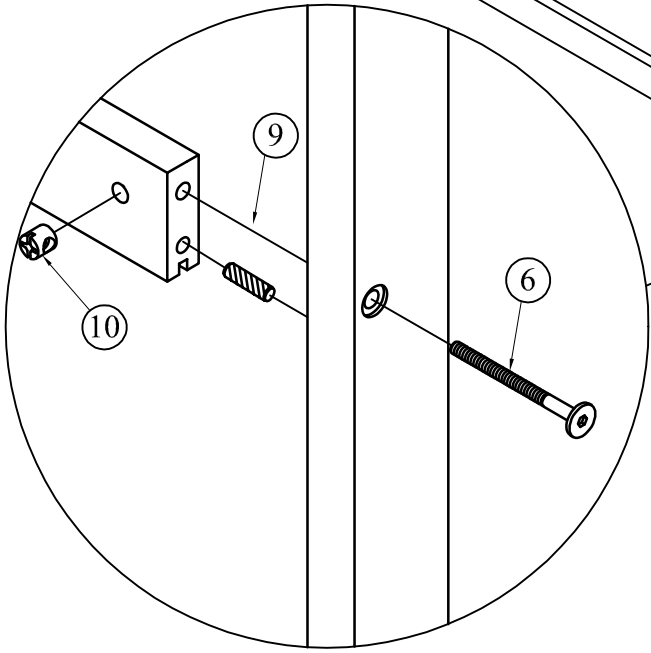
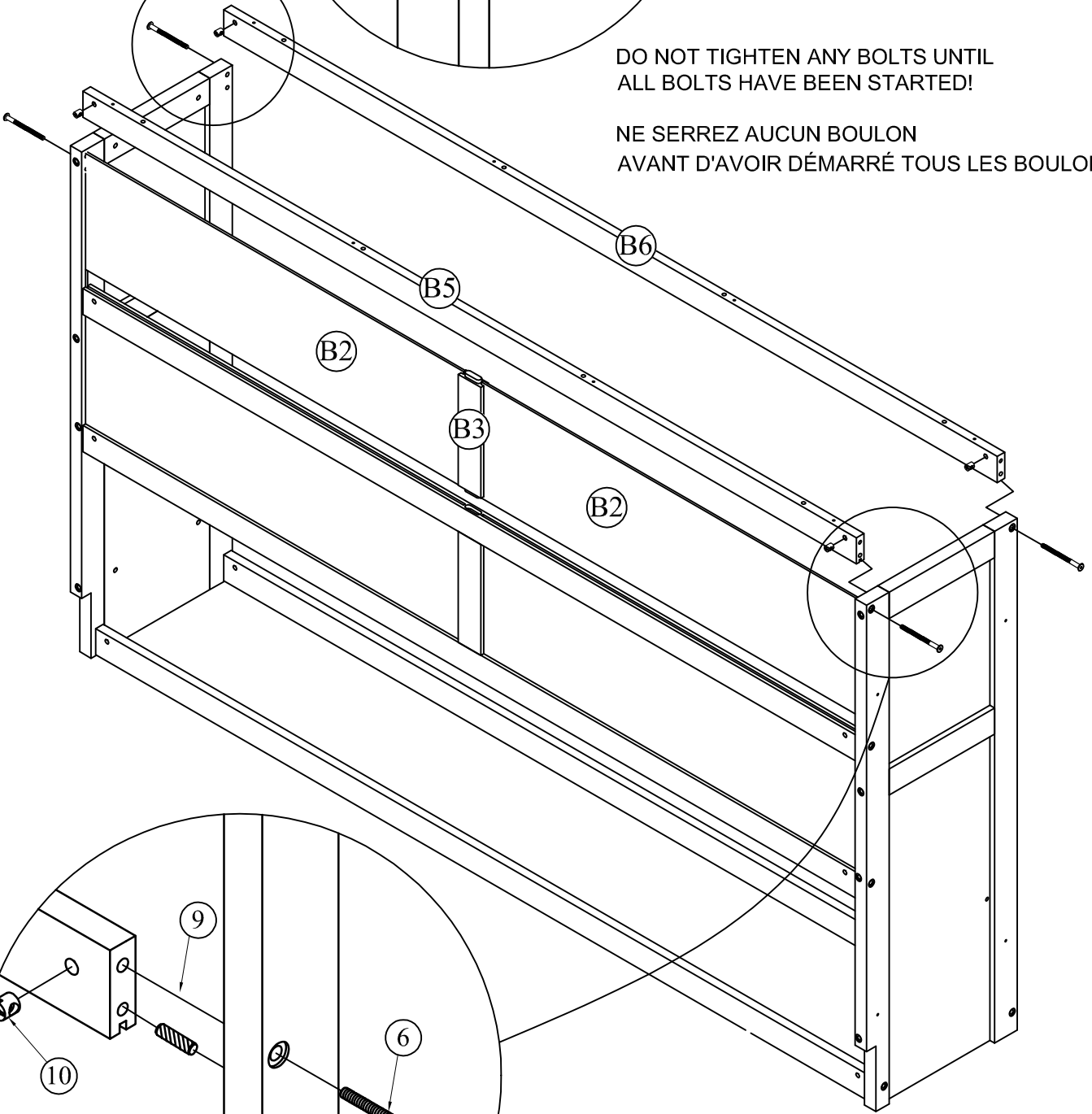


4(pcs)



DO NOT TIGHTEN ANY BOLTS UNTIL ALL BOLTS HAVE BEEN STARTED!

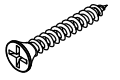
NE SERREZ AUCUN BOULON AVANT D'AVOIR DÉMARRÉ TOUS LES BOULONS !



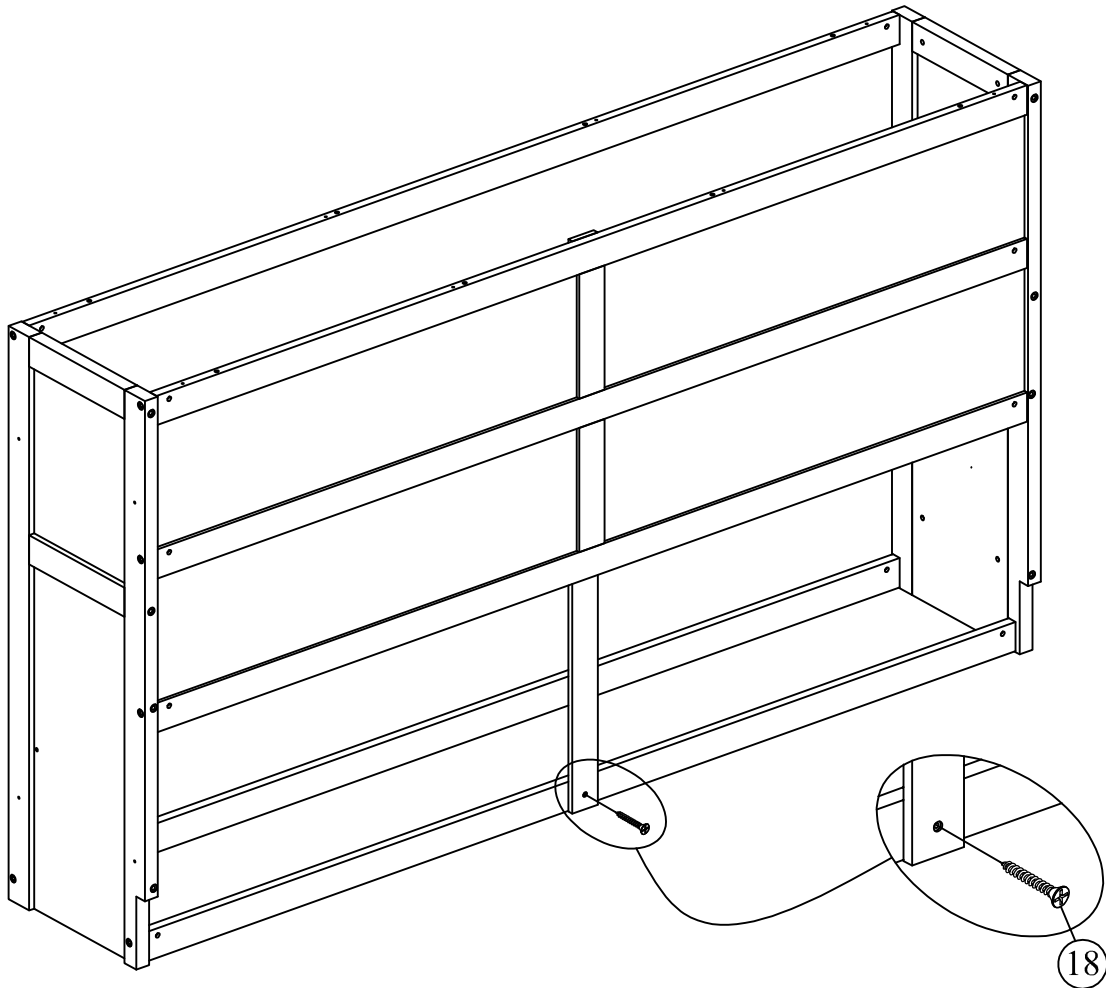
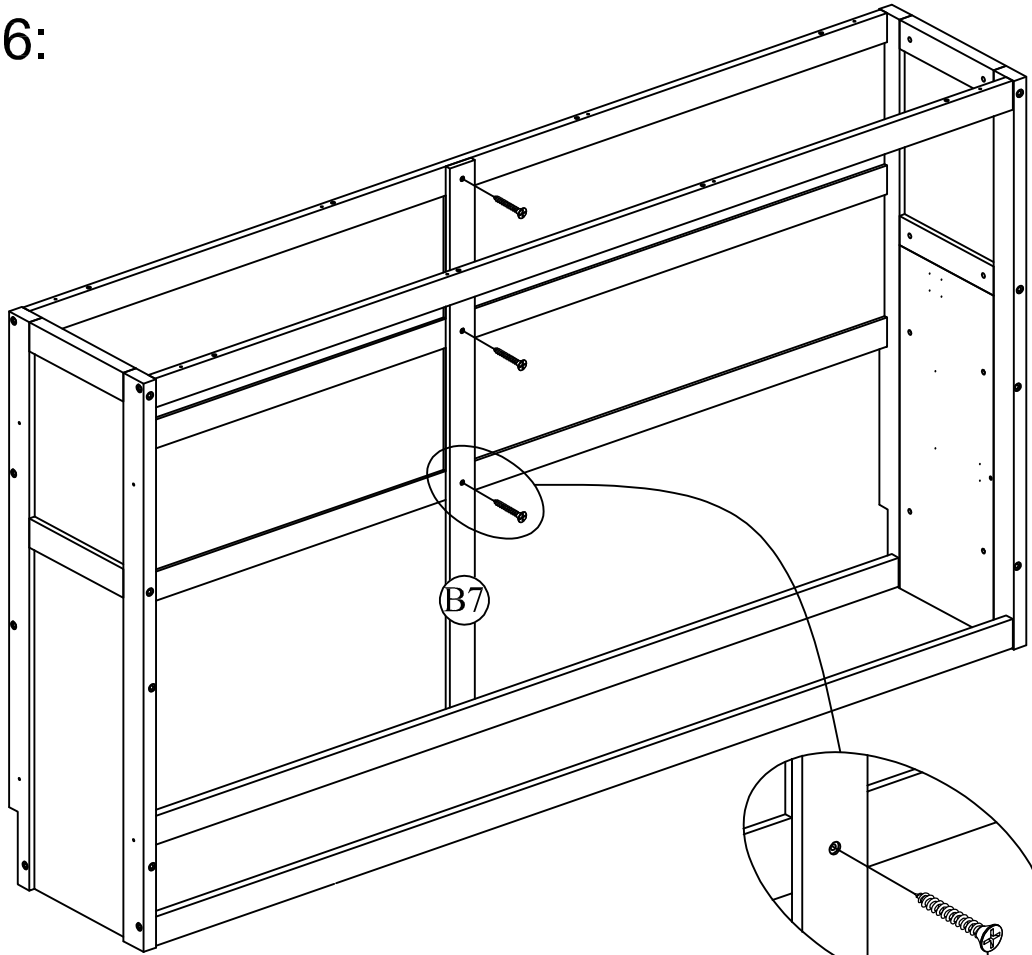
STEP 6:

Étape 6:

18

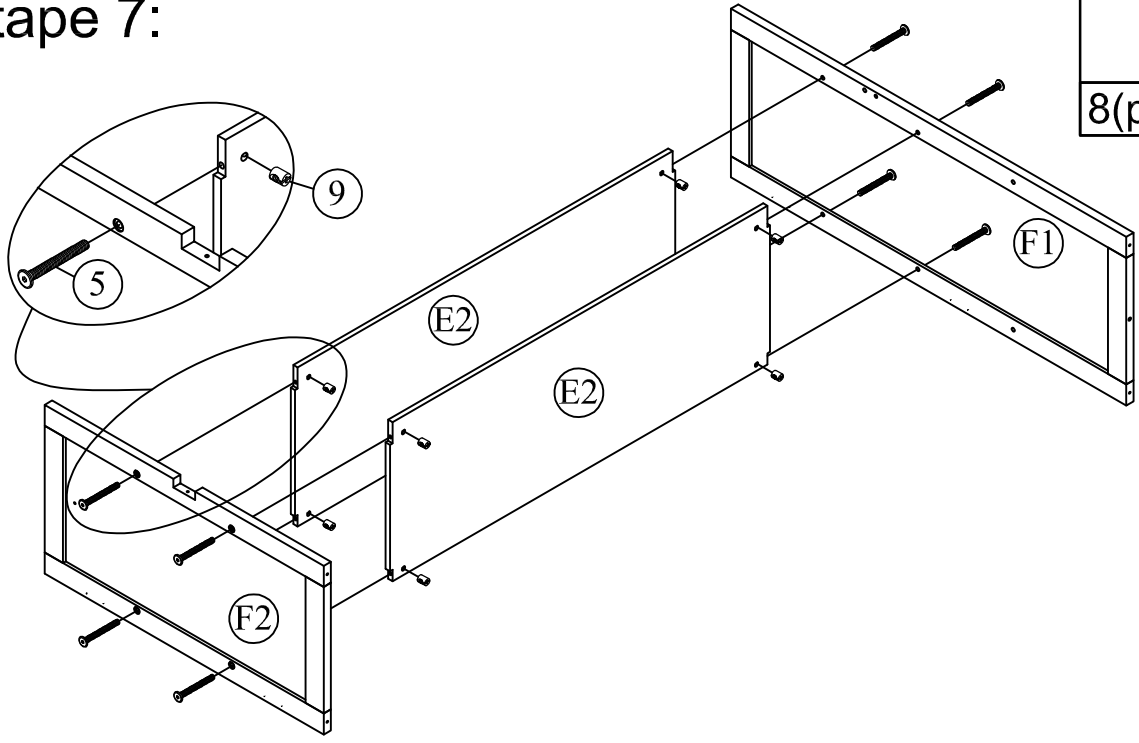




4(pcs)



STEP 7:

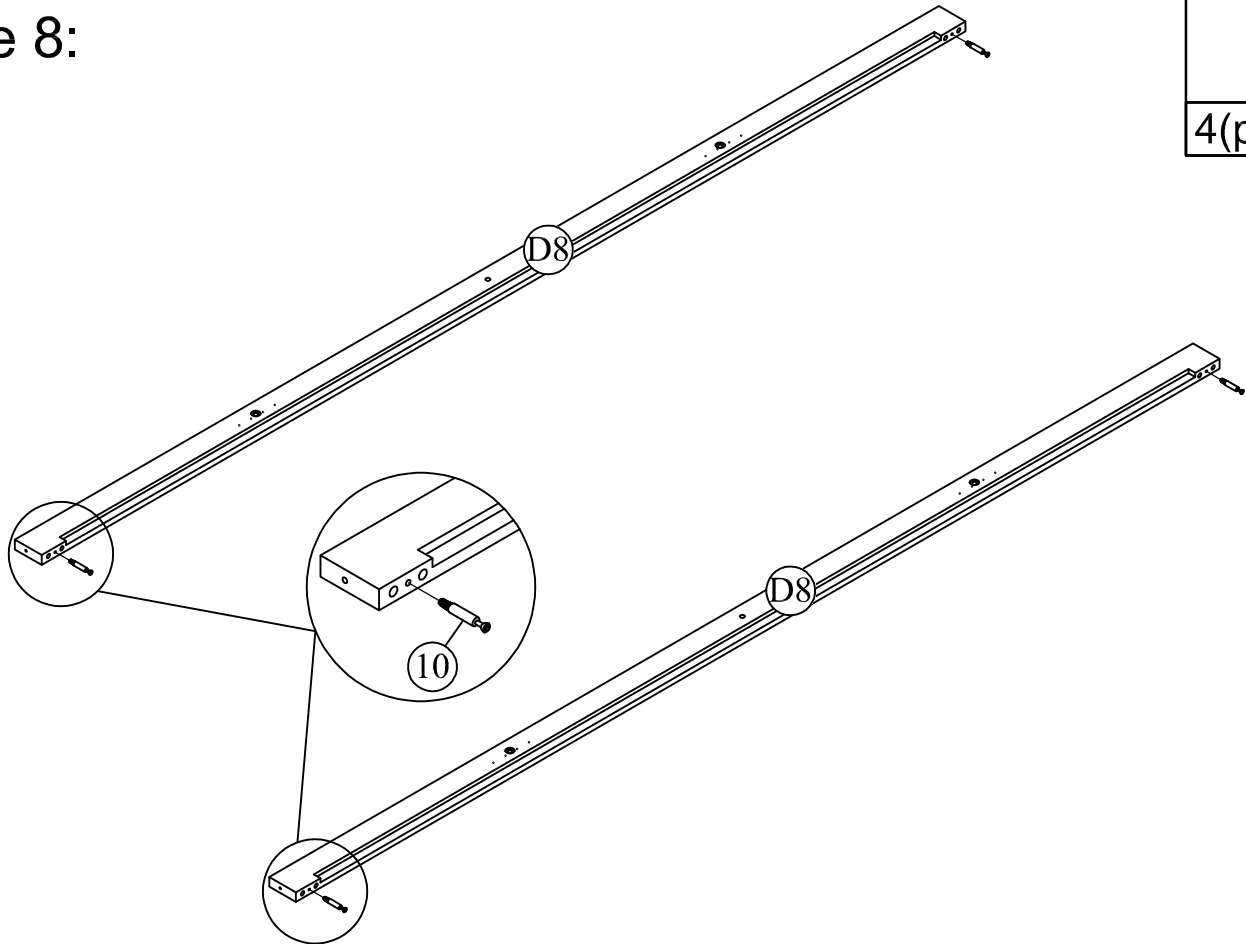
Étape 7:




9	5
	
8(pcs)	8(pcs)

STEP 8:


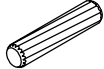
Étape 8:

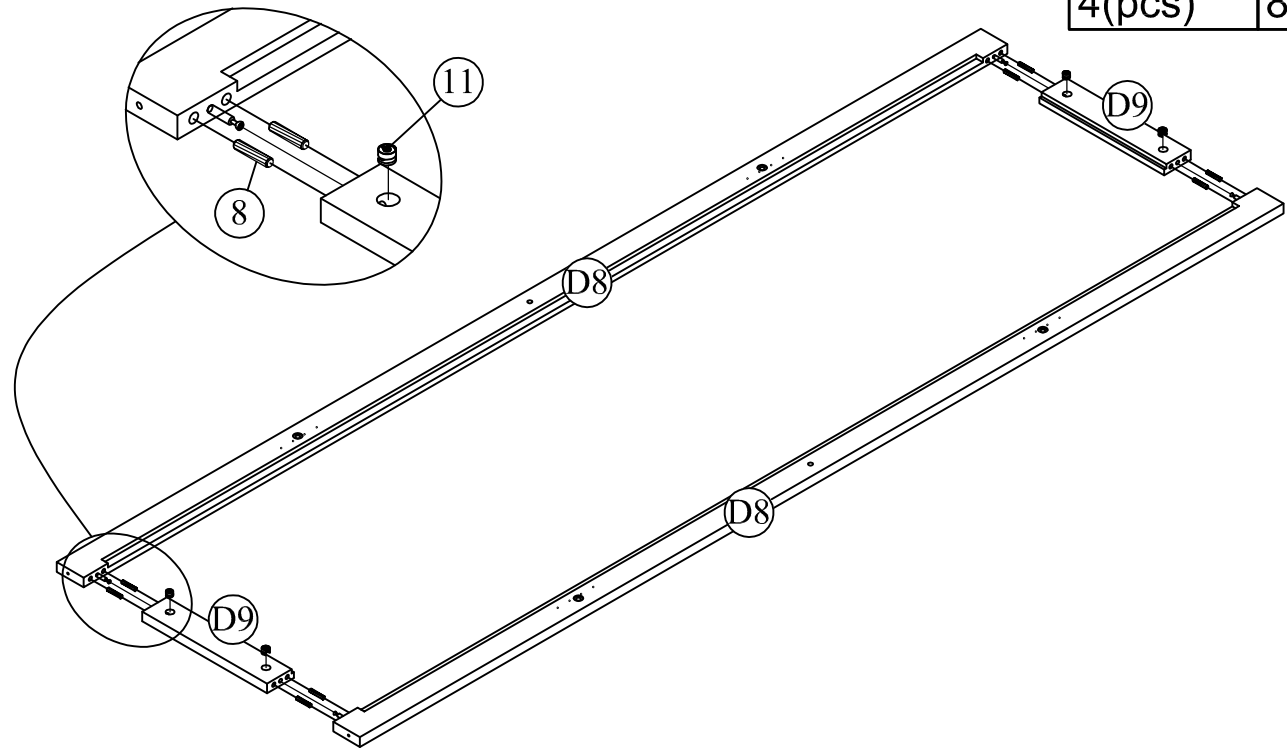


10

4(pcs)

STEP 9:

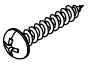
Étape 9:

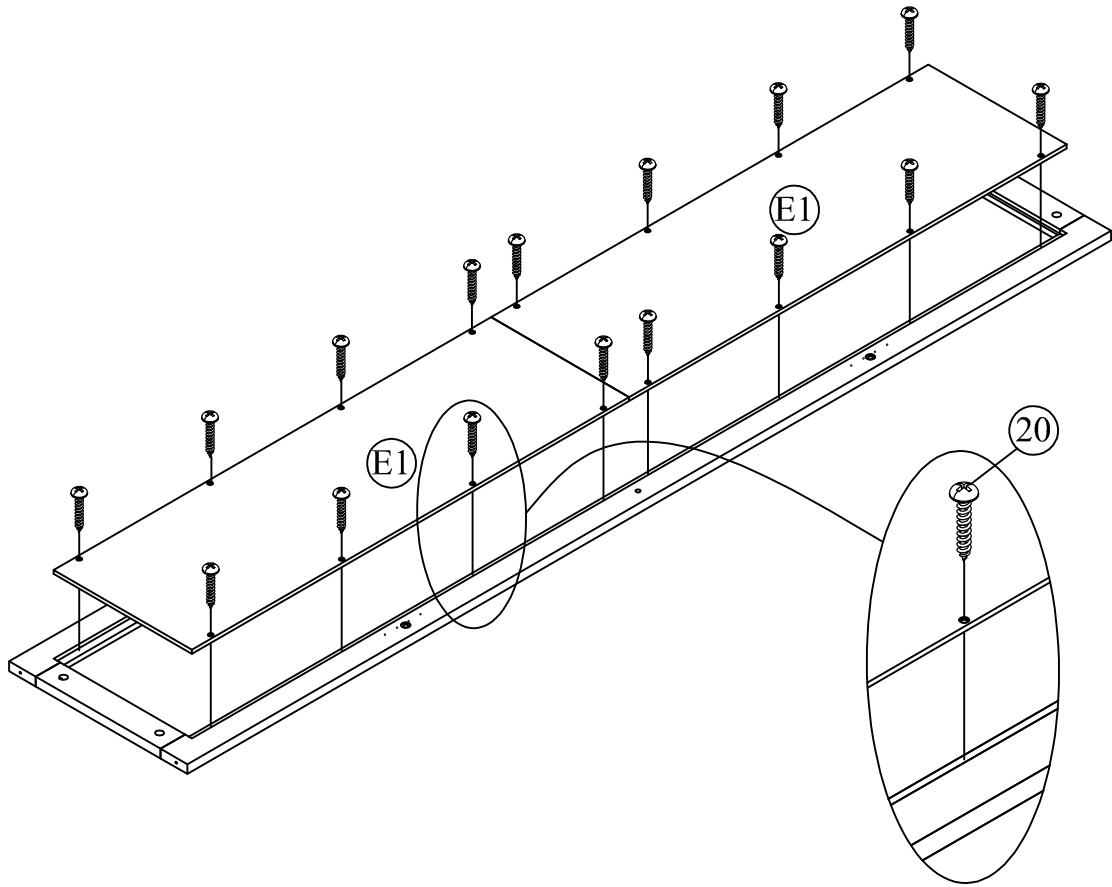
11	8
	
4(pcs)	8(pcs)



STEP 10:

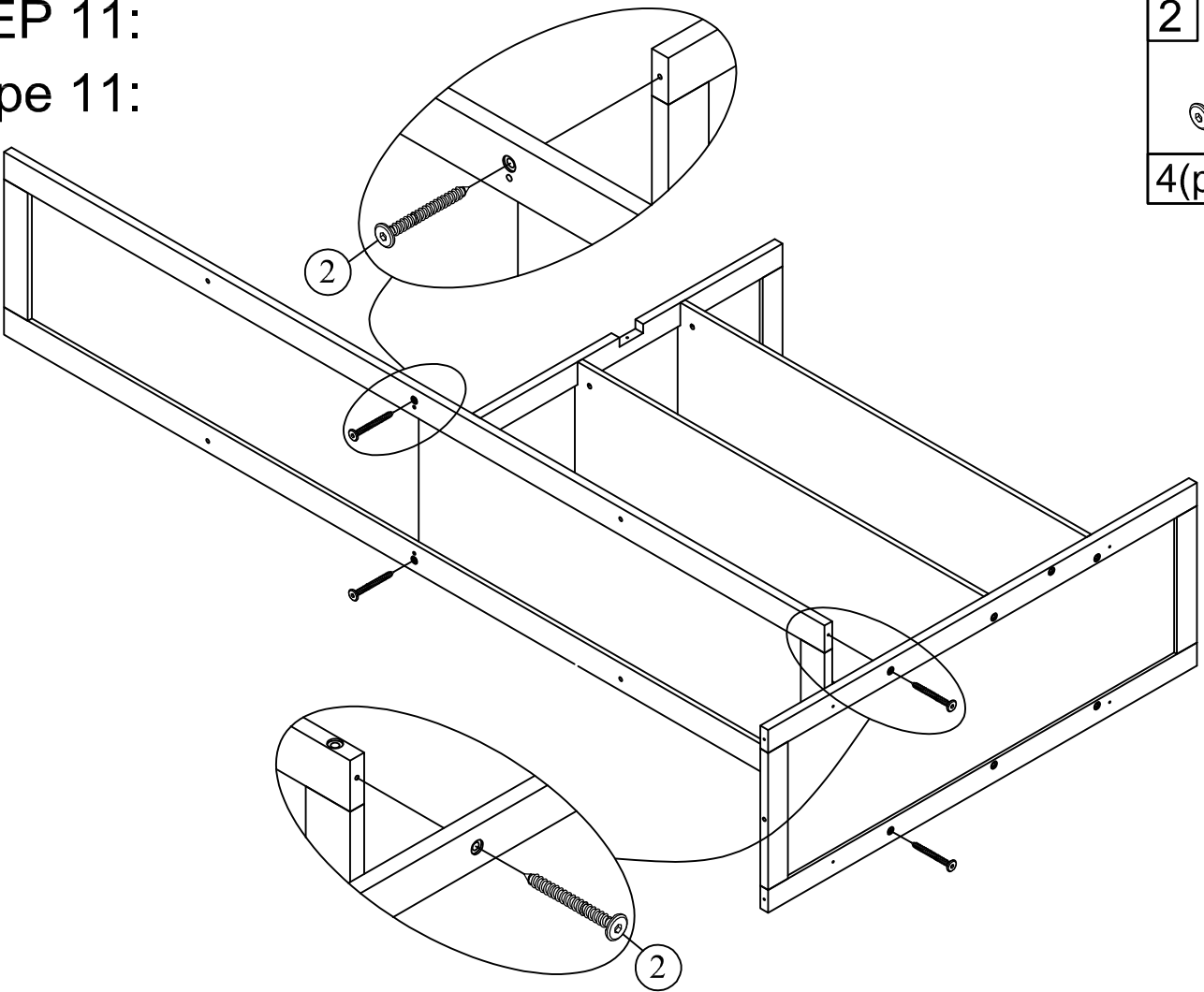
Étape 10:

20

16(pcs)



STEP 11:

Étape 11:



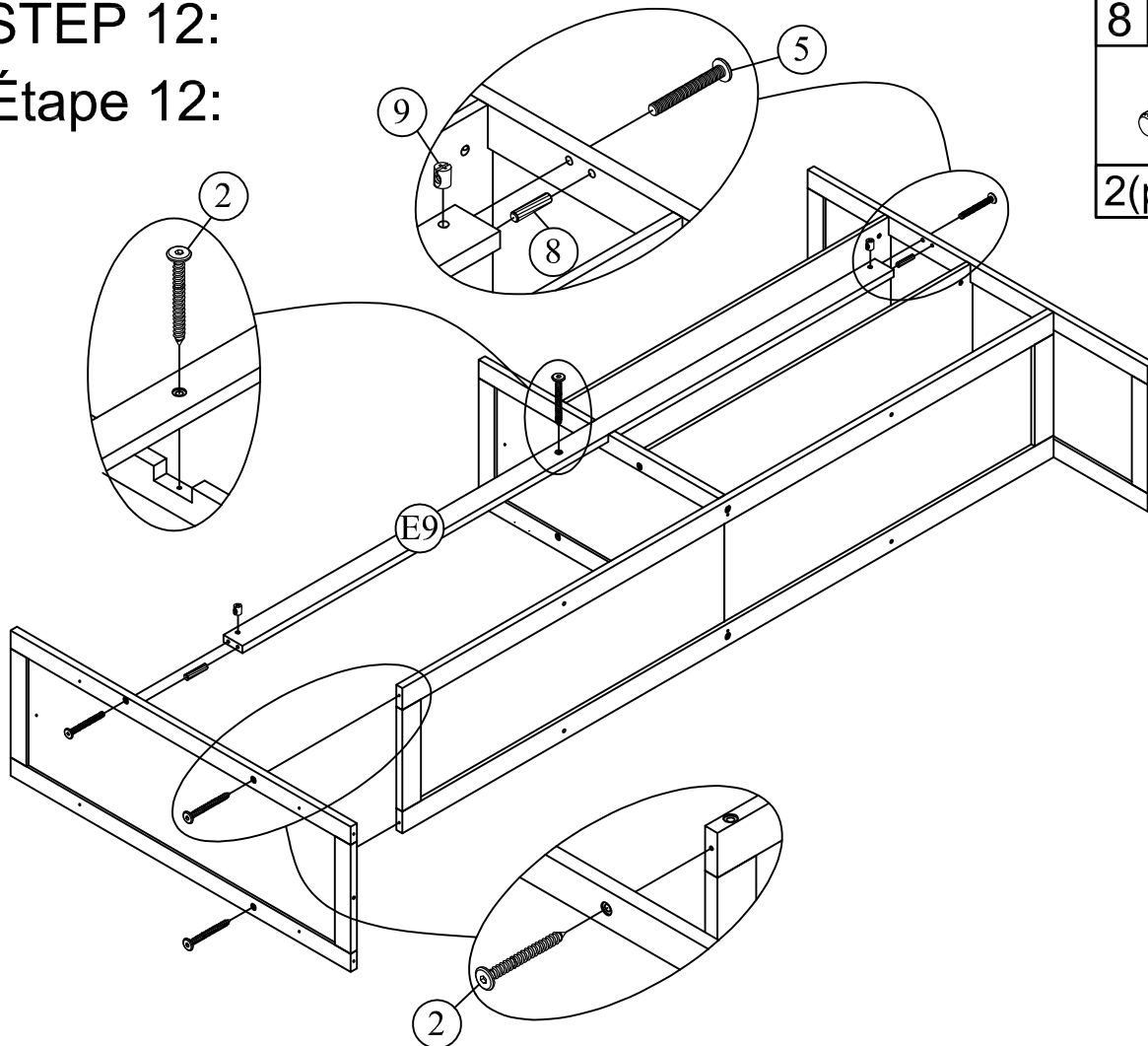
2



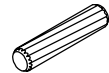
4(pcs)

STEP 12:

Étape 12:



8



2(pcs)

5



2(pcs)

9



2(pcs)

2



3(pcs)

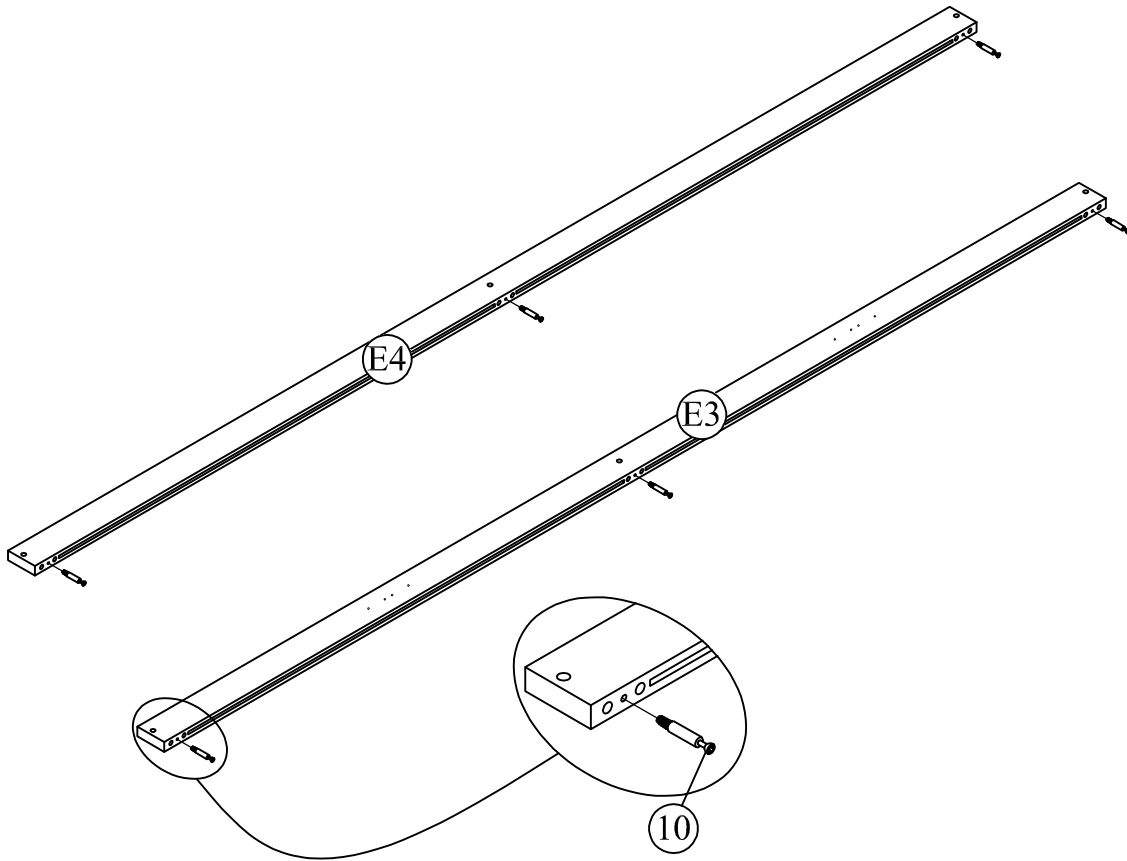
STEP 13:

Étape 13:

10



6(pcs)



STEP 14:

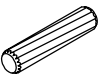
Étape 14:

11

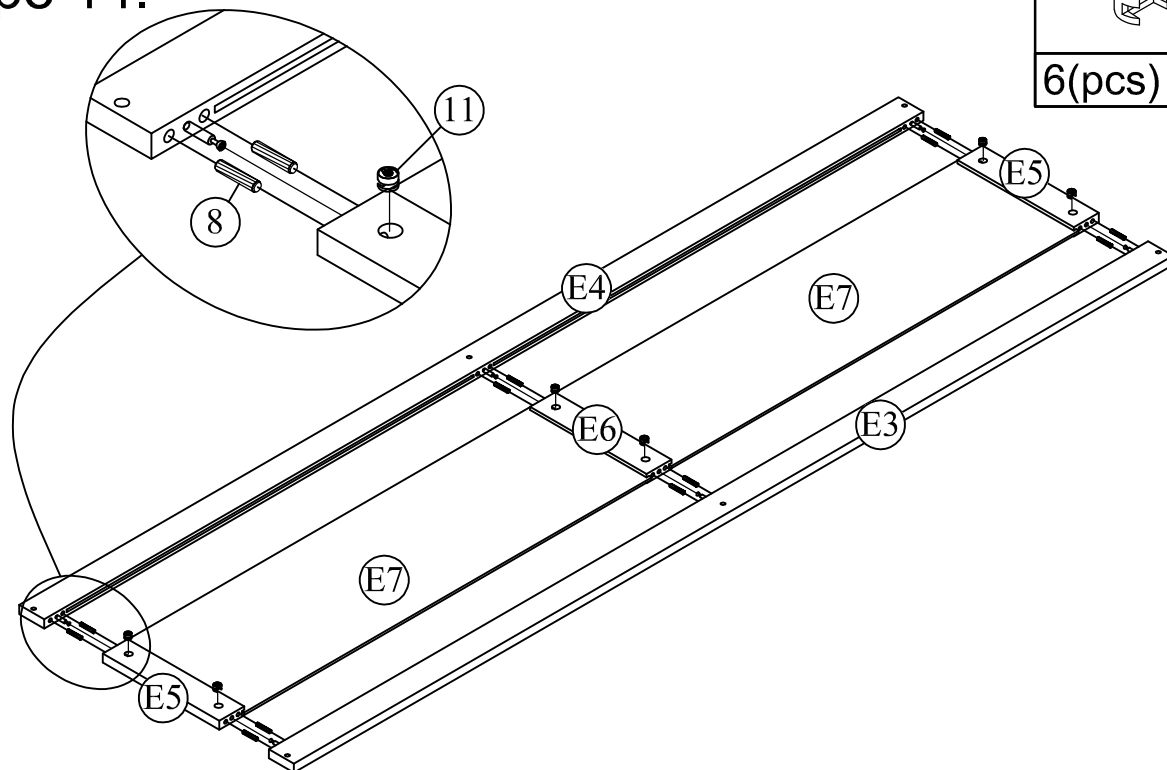


6(pcs)

8



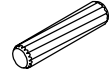
12(pcs)



STEP 15:

Étape 15:

8

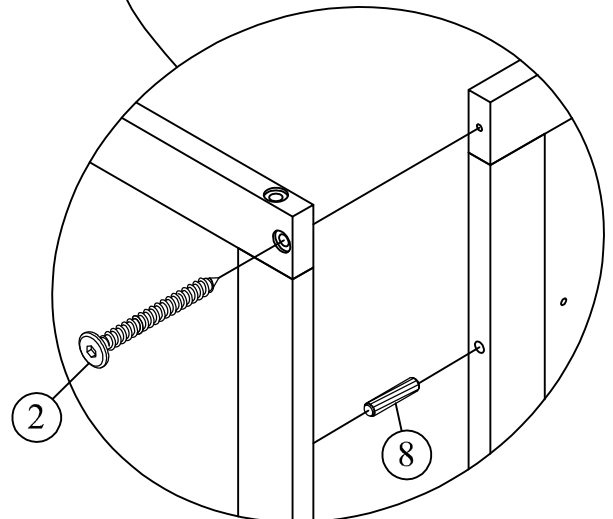
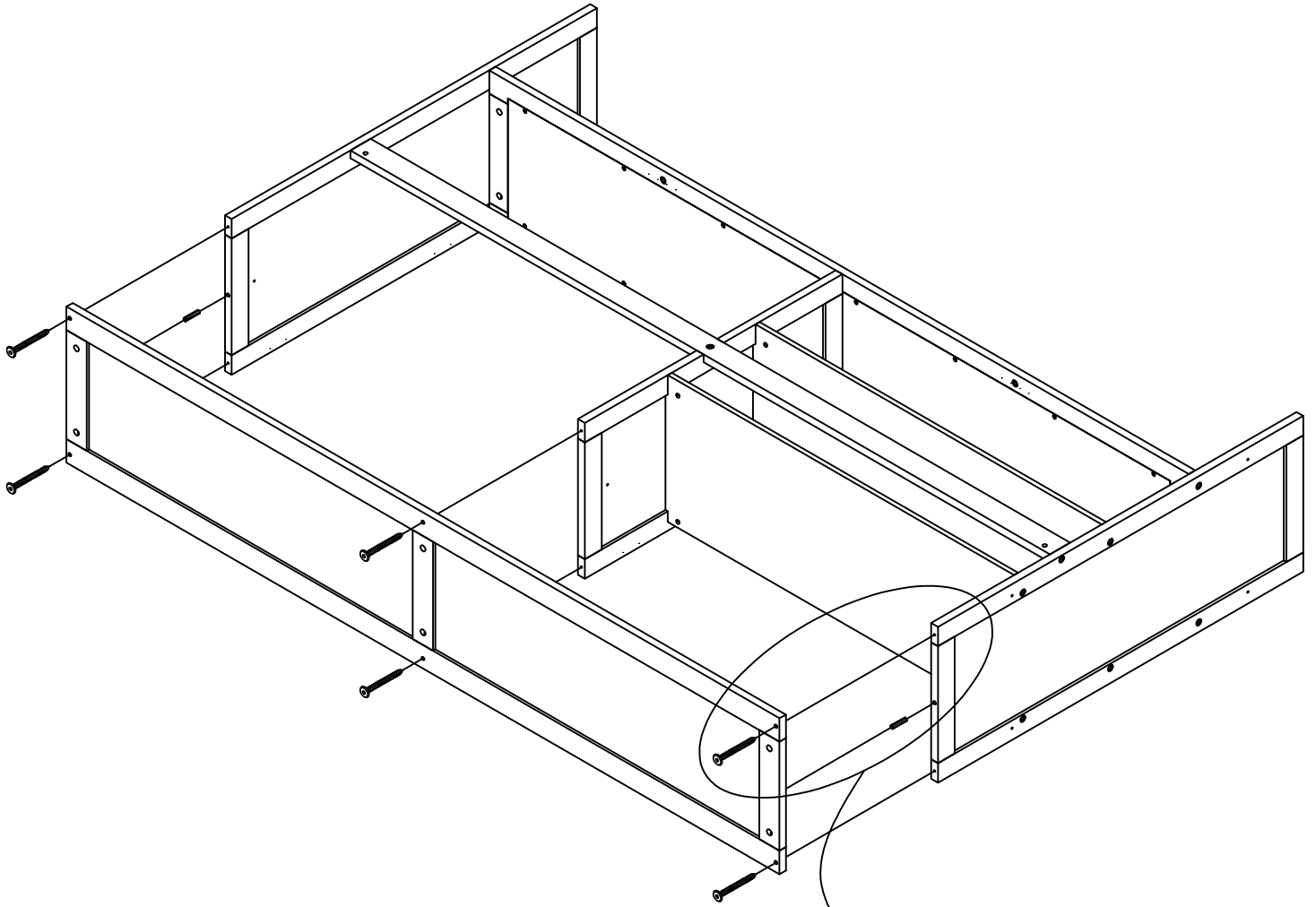


2(pcs)

2

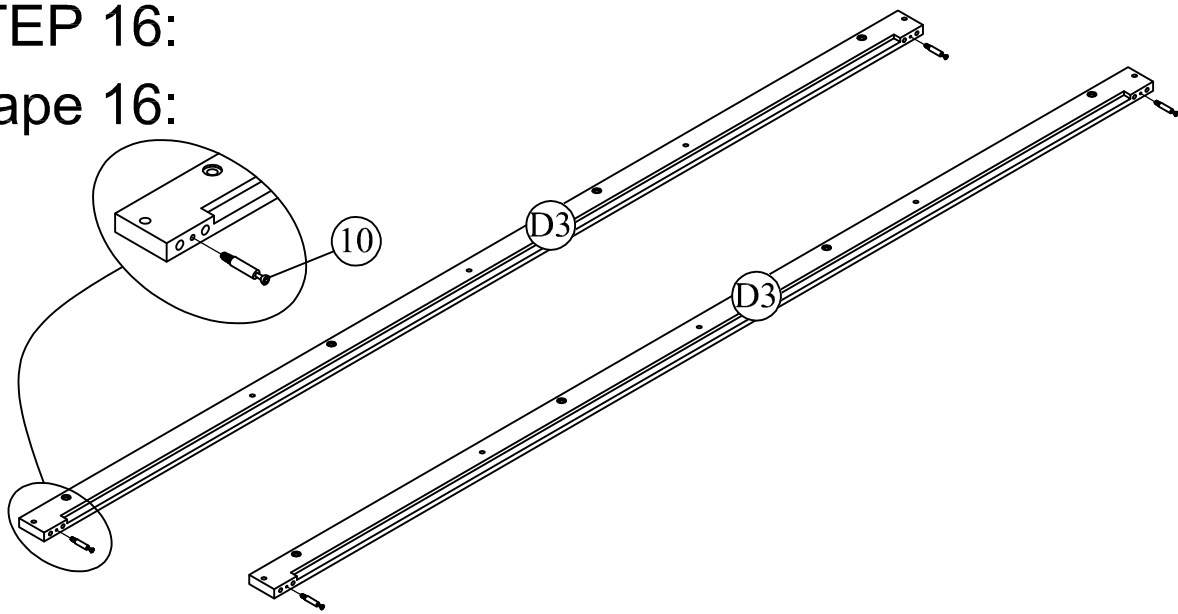


6(pcs)



STEP 16:

Étape 16:



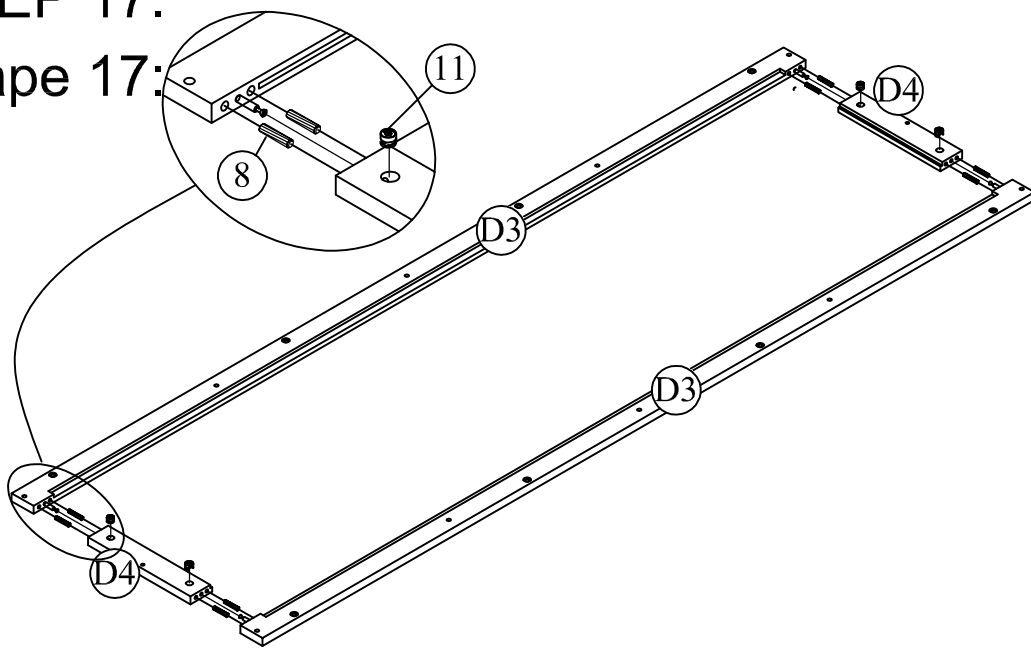
10



4(pcs)

STEP 17:

Étape 17:

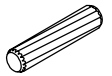


11



4(pcs)

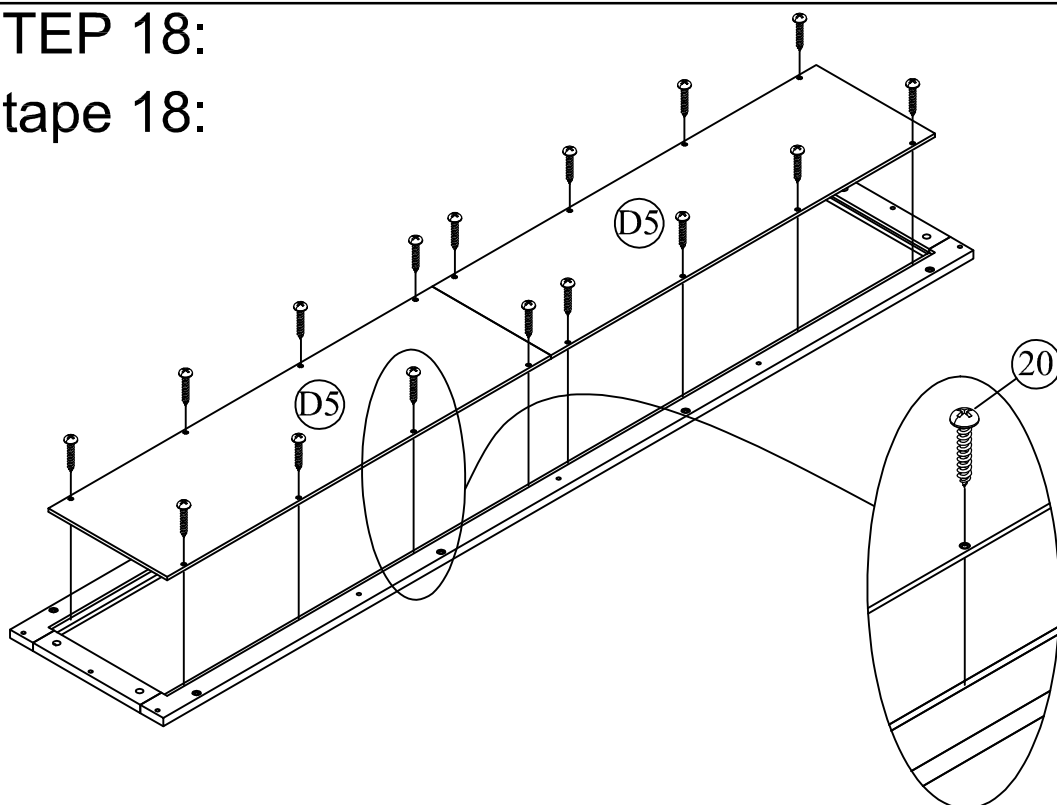
8



8(pcs)

STEP 18:

Étape 18:




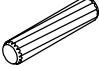

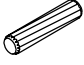

20

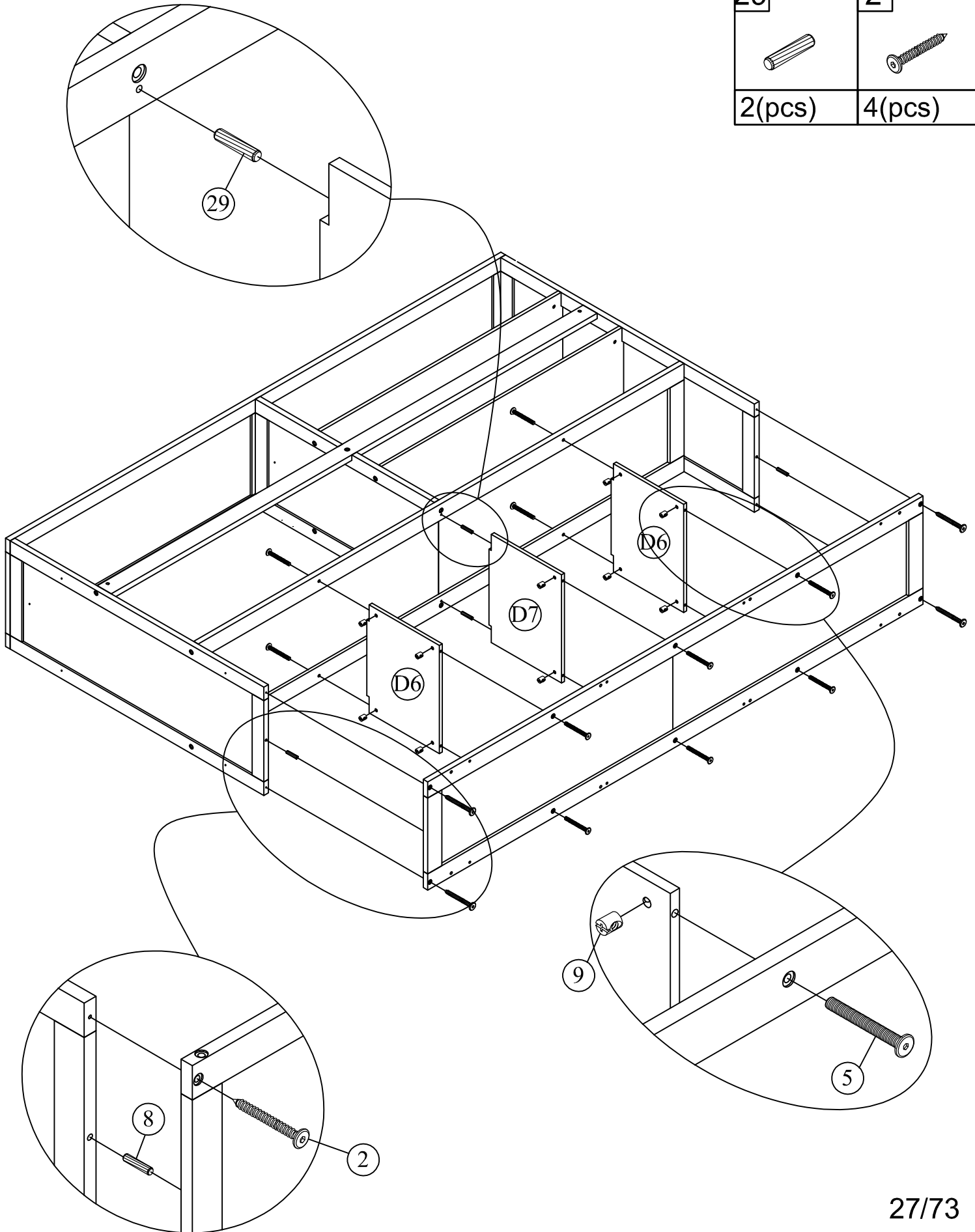


16(pcs)

STEP 19:

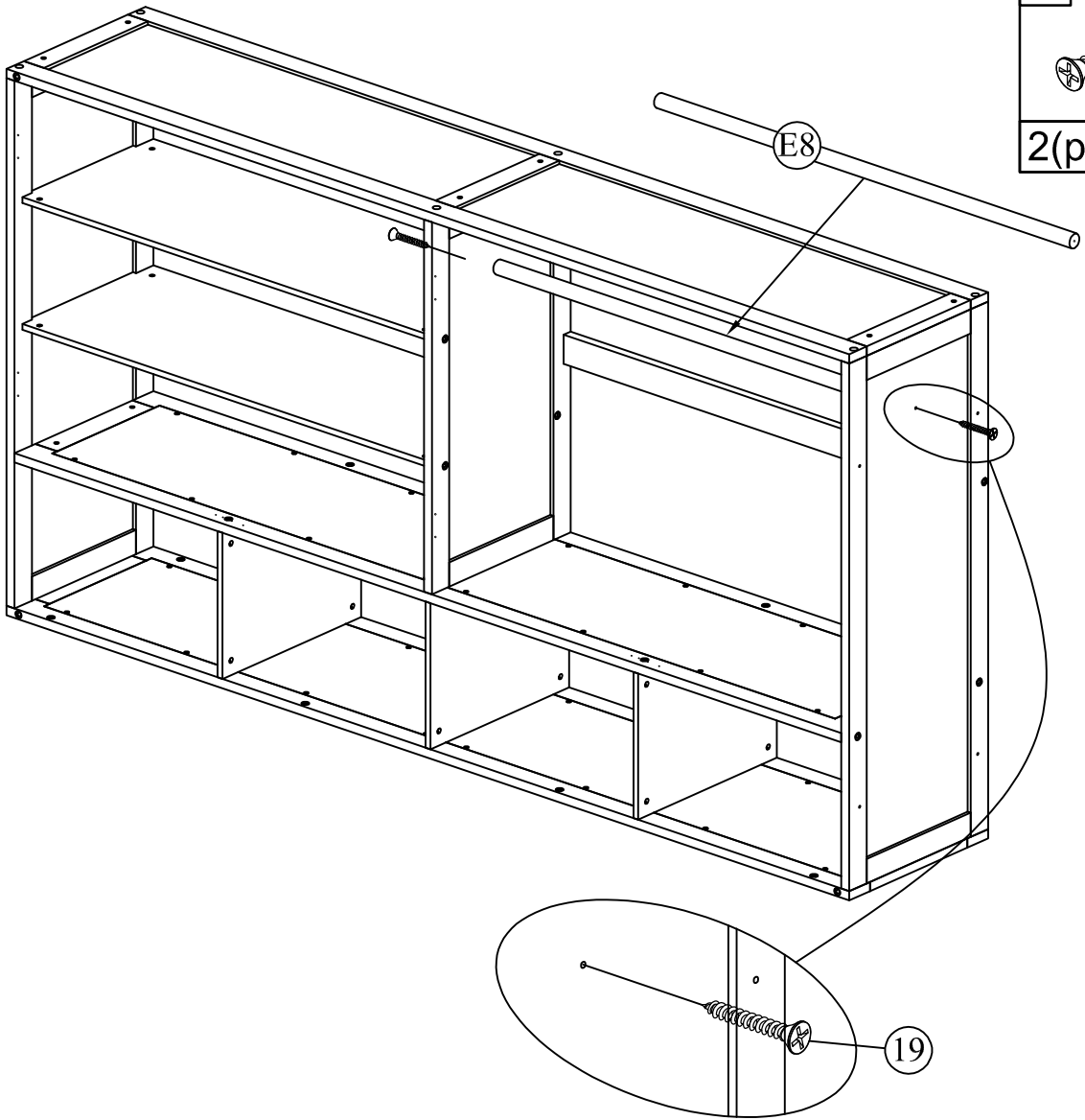
Étape 19:

9	8	5
		
10(pcs)	2(pcs)	10(pcs)
	29	2
		
2(pcs)	4(pcs)	

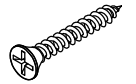


STEP 20:

Étape 20:



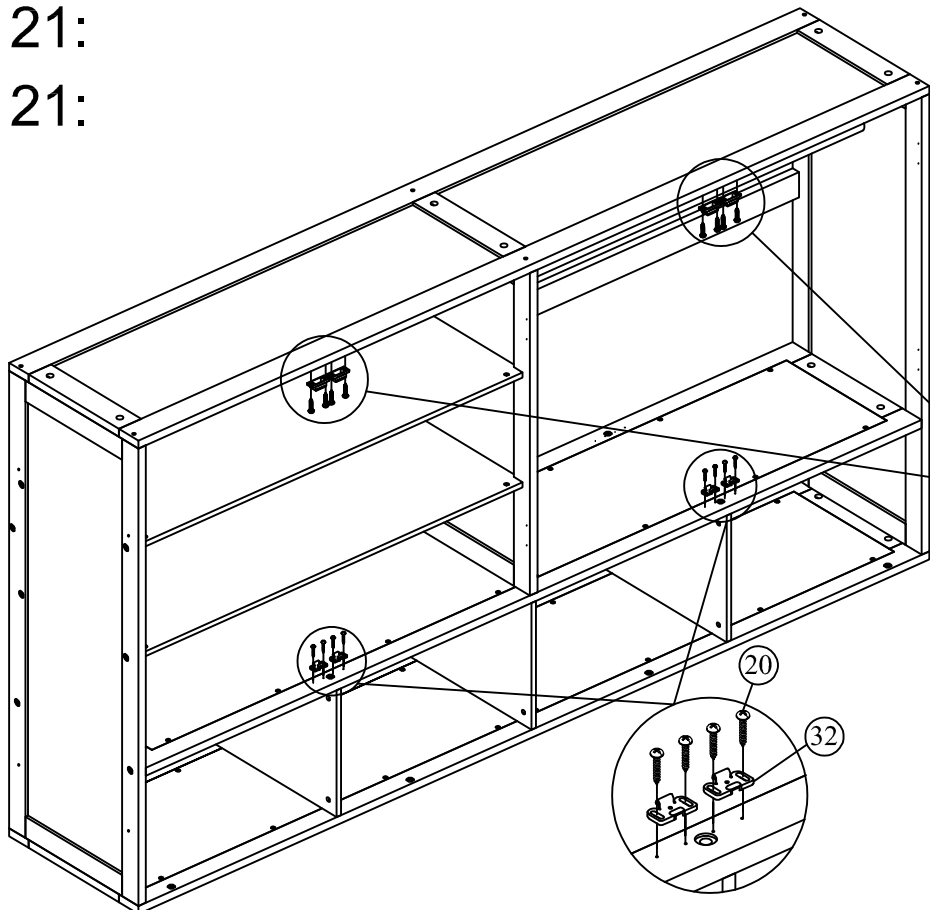
19



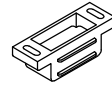
2(pcs)

STEP 21:

Étape 21:



26



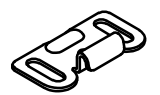
4(pcs)

20



16(pcs)

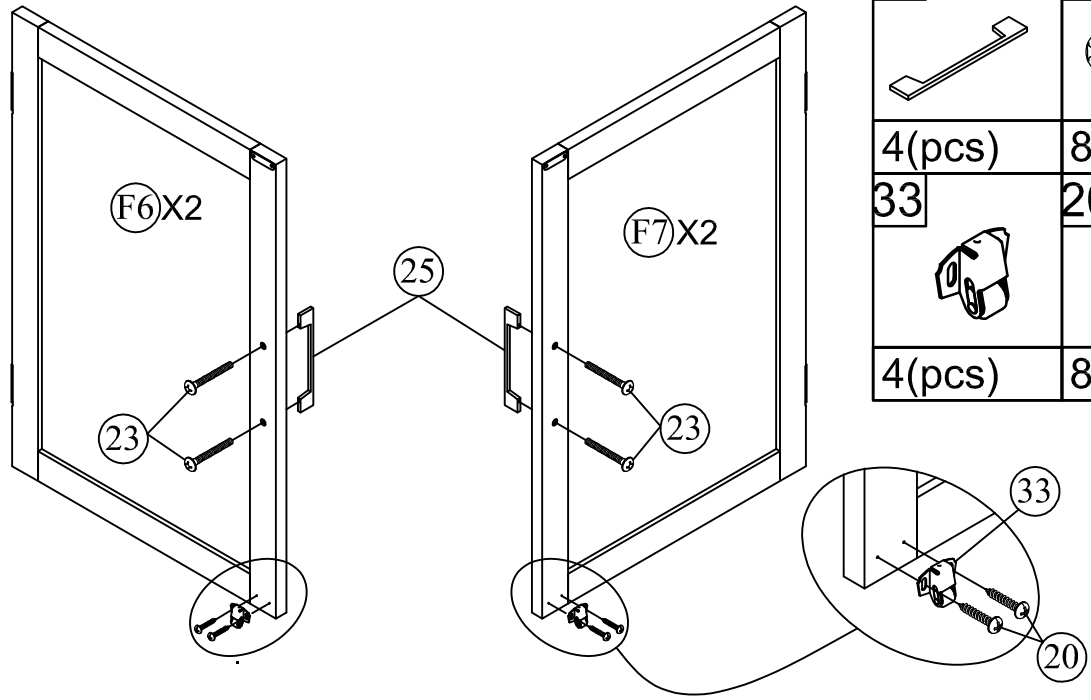
32



4(pcs)

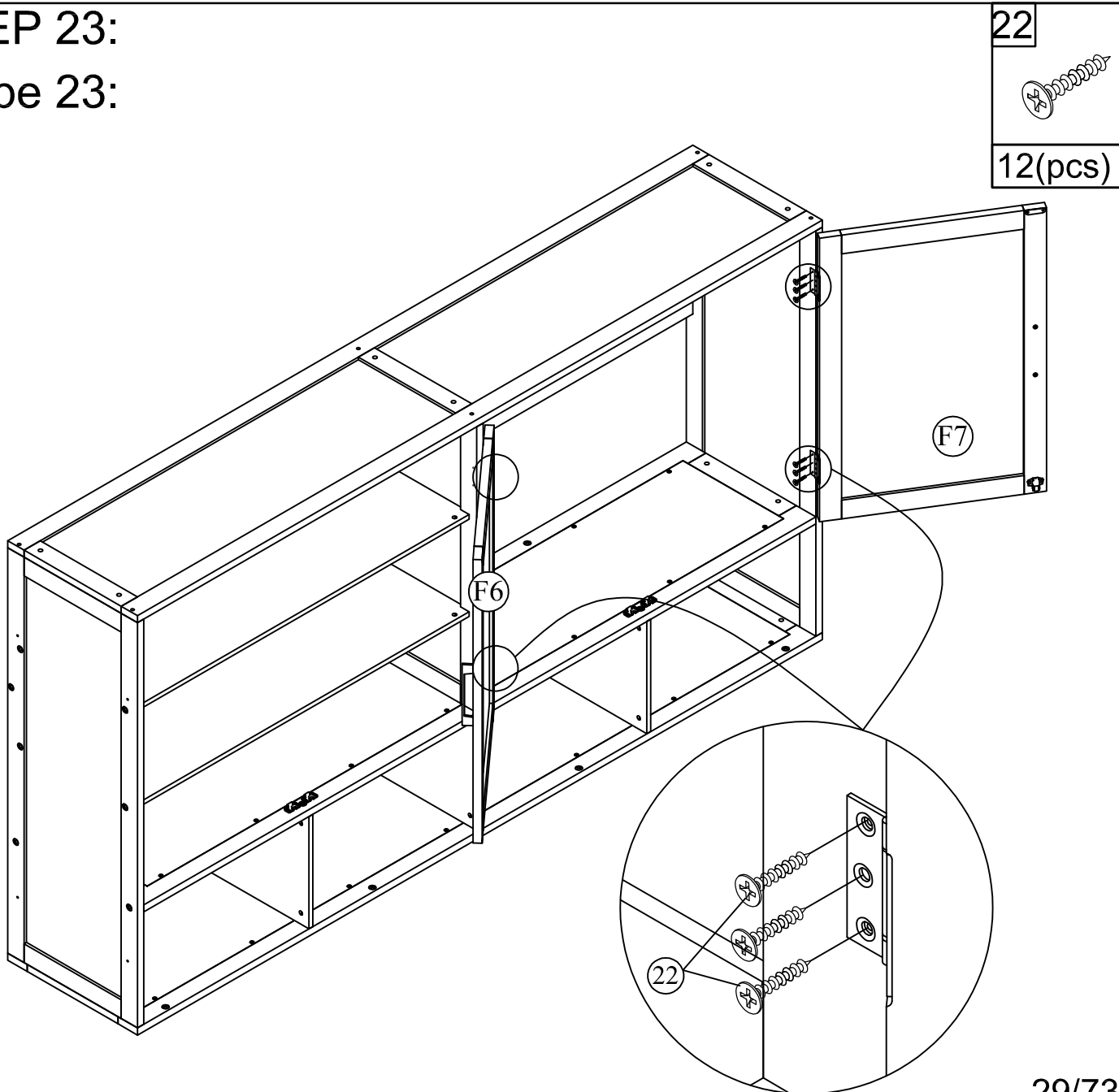
STEP 22:

Étape 22:



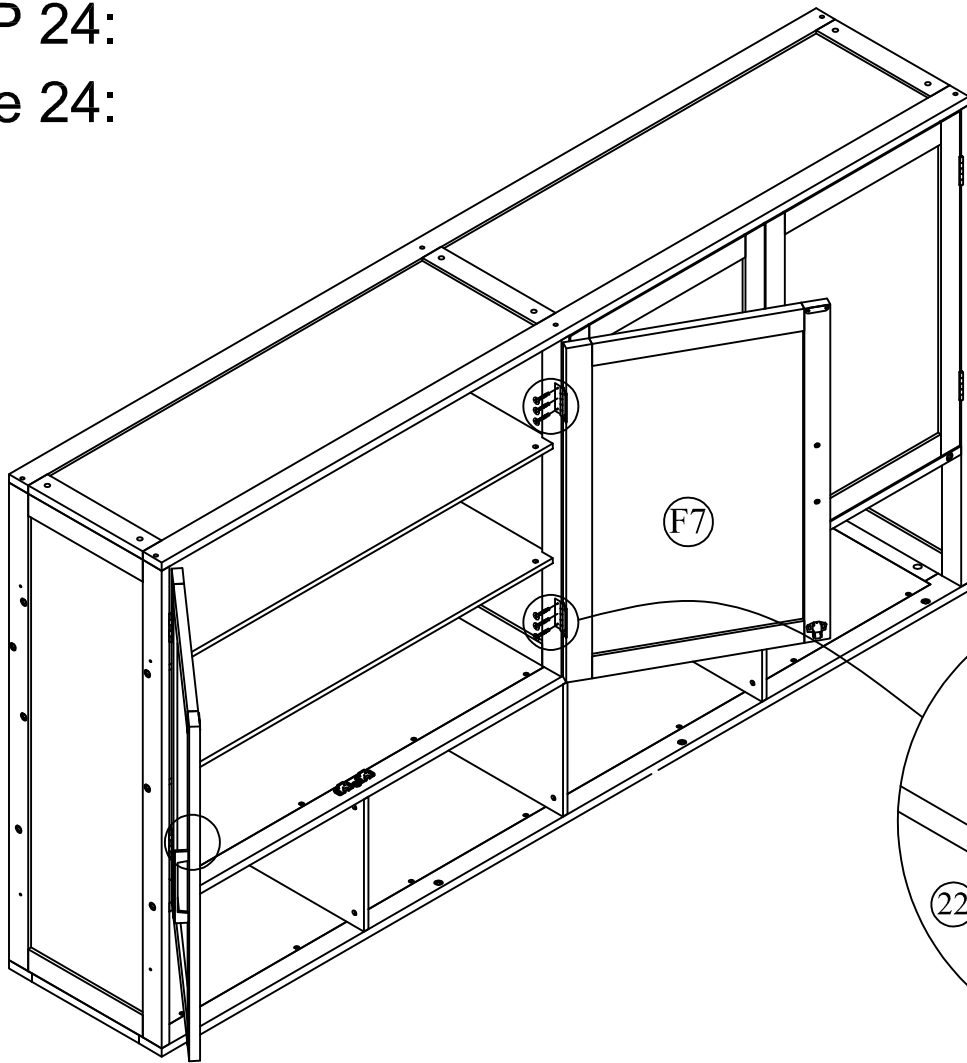
STEP 23:

Étape 23:

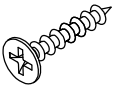


STEP 24:

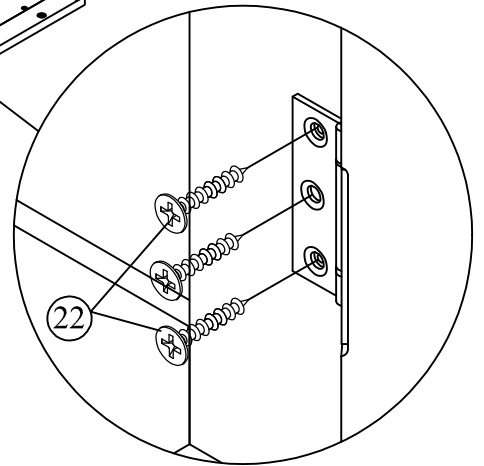
Étape 24:



22

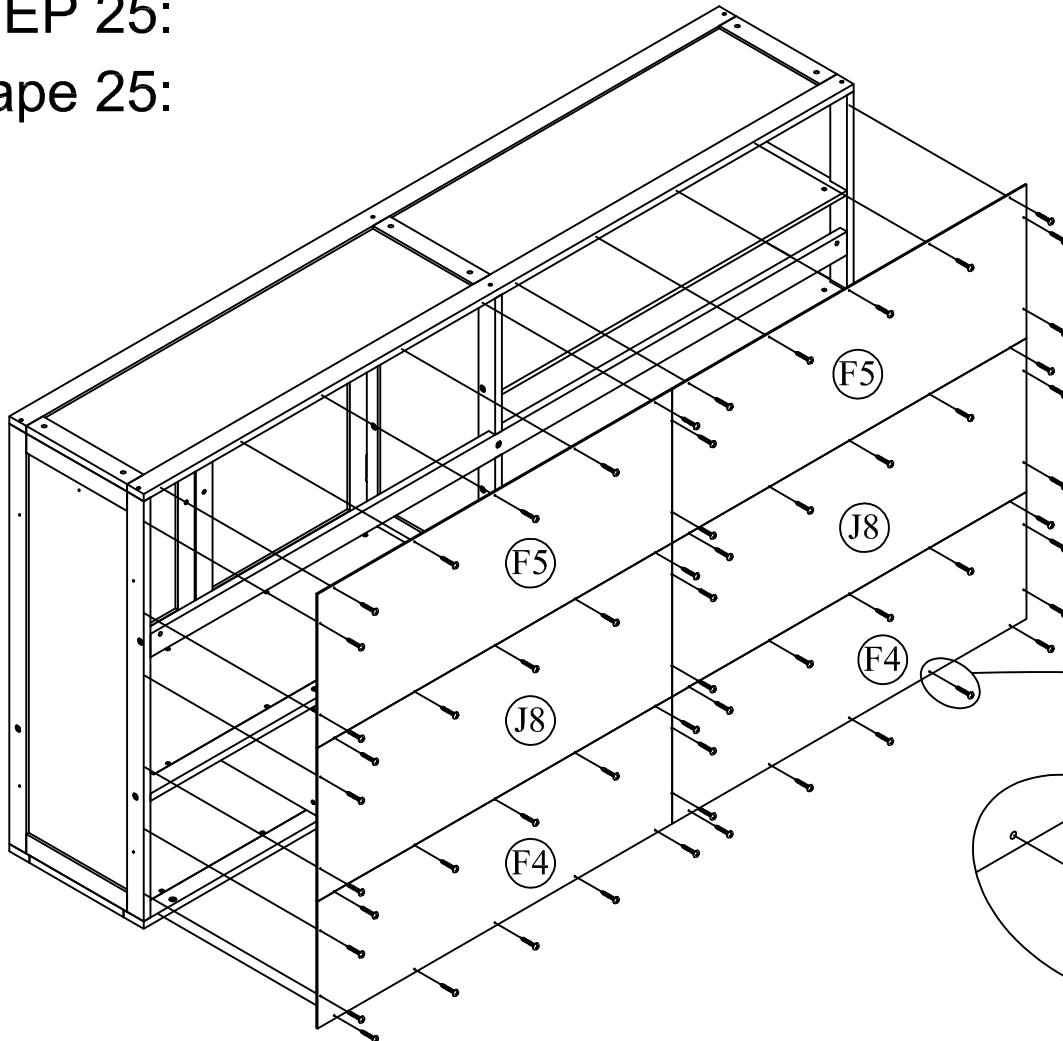


12(pcs)



STEP 25:

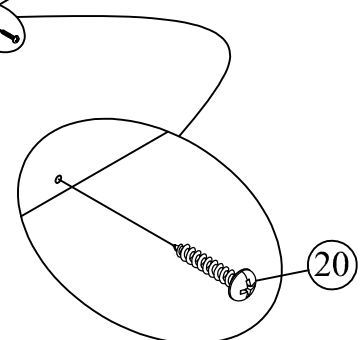
Étape 25:



20



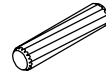
58(pcs)



STEP 26:

Étape 26:

8

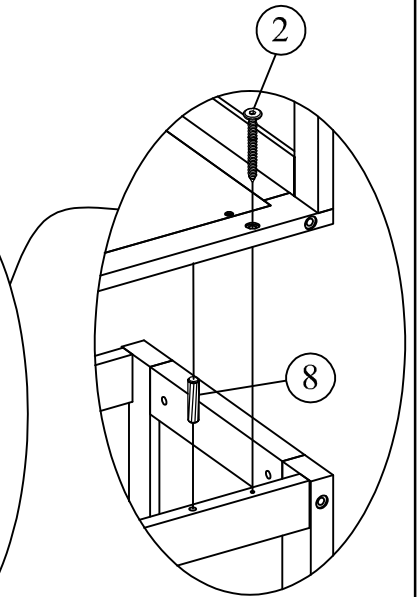
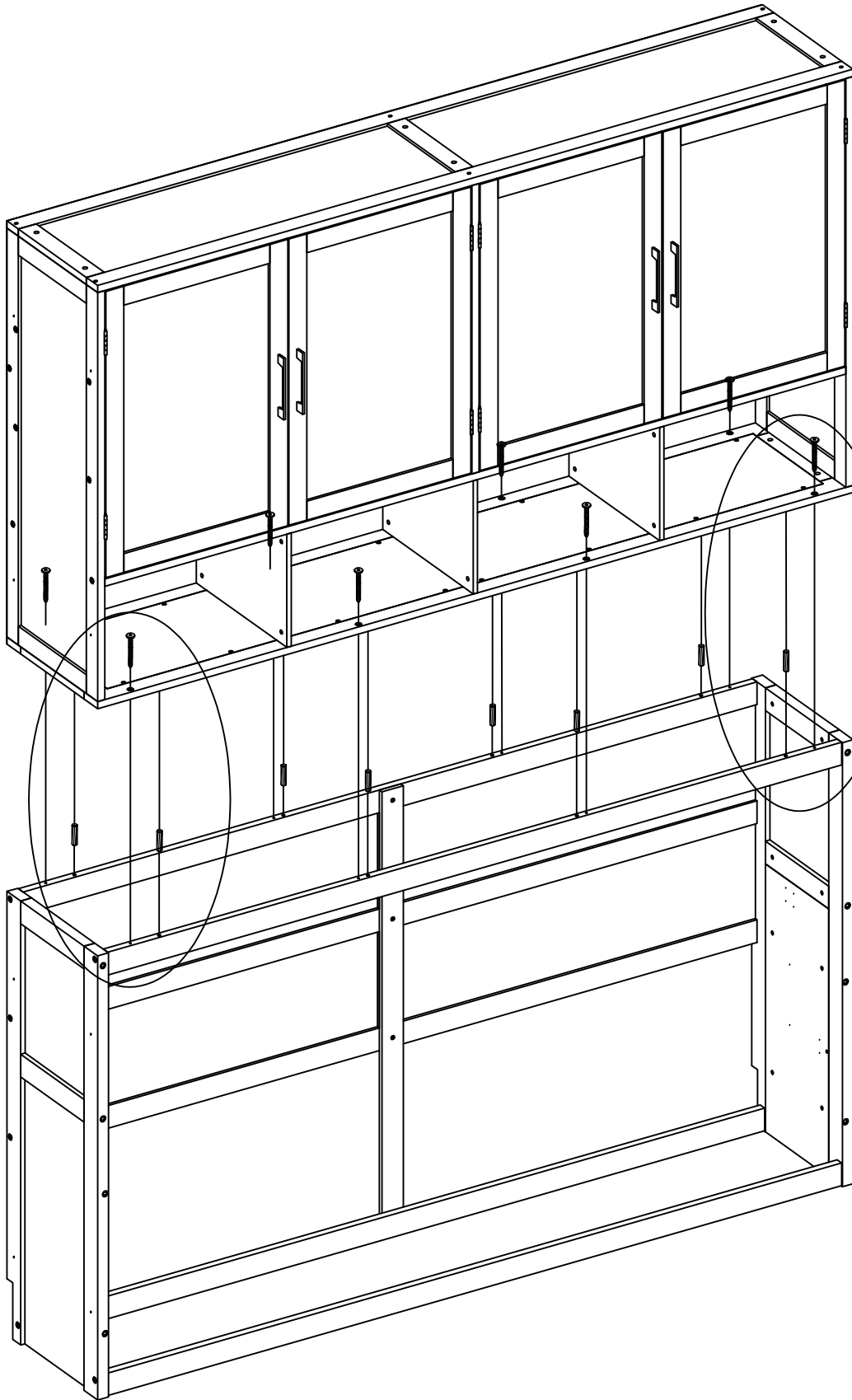


8(pcs)

2



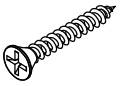
8(pcs)



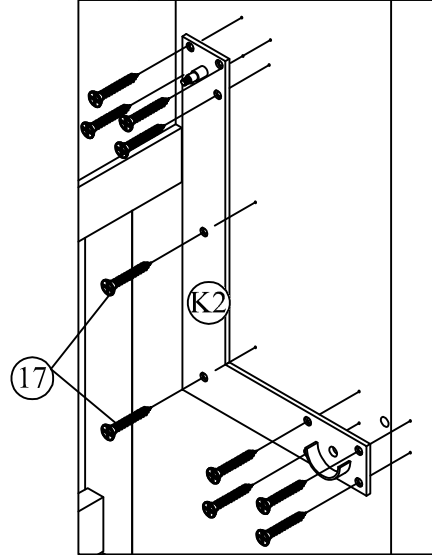
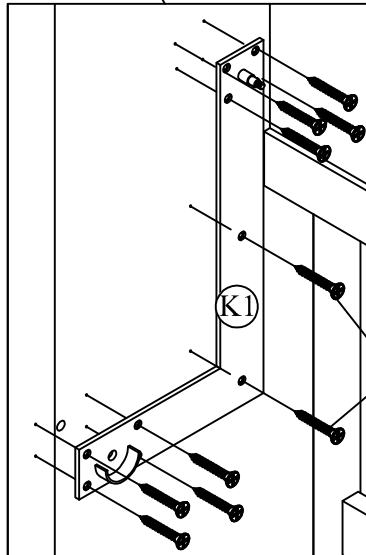
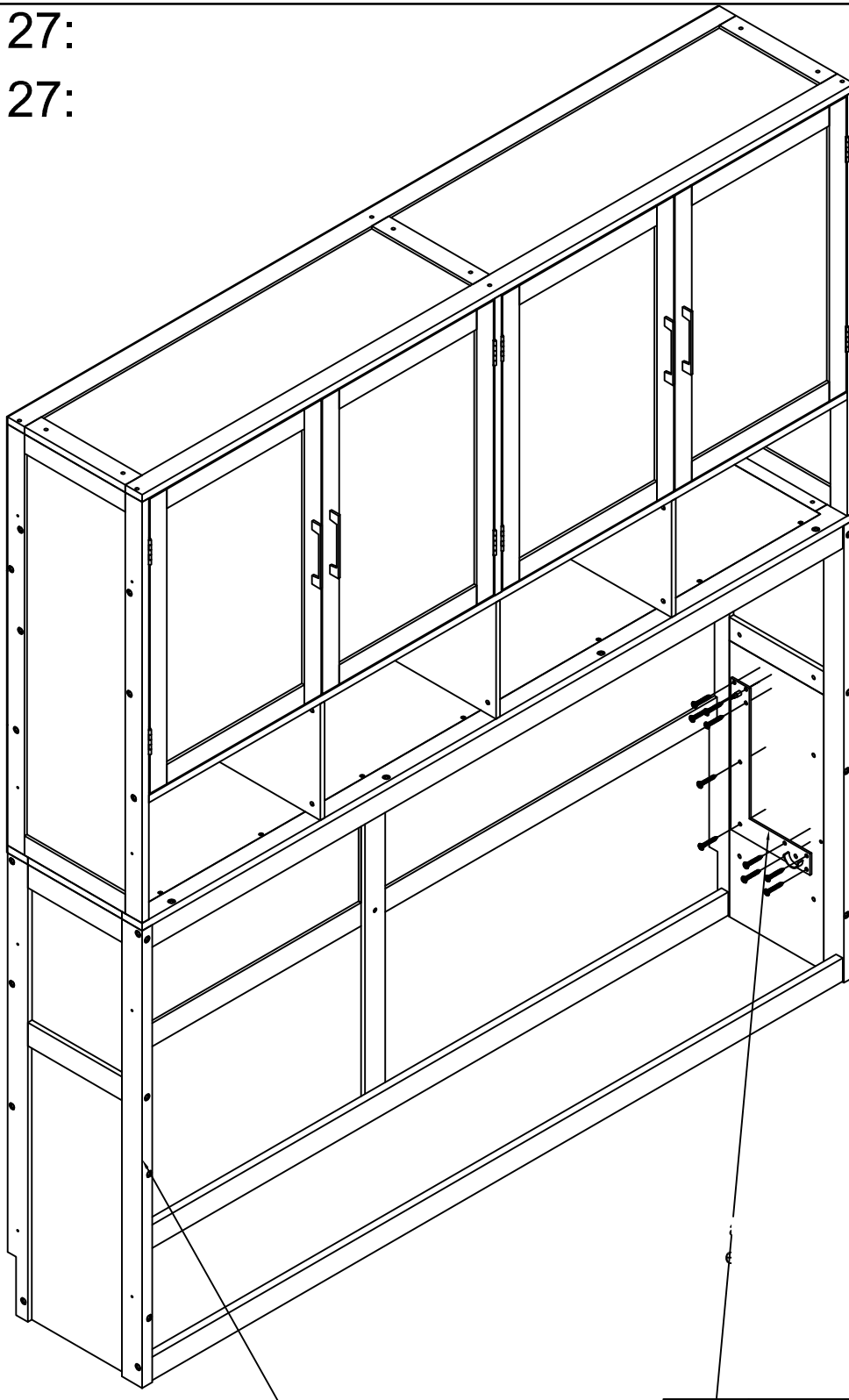
STEP 27:

Étape 27:

17



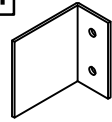
20(pcs)



STEP 28:

Étape 28:

34

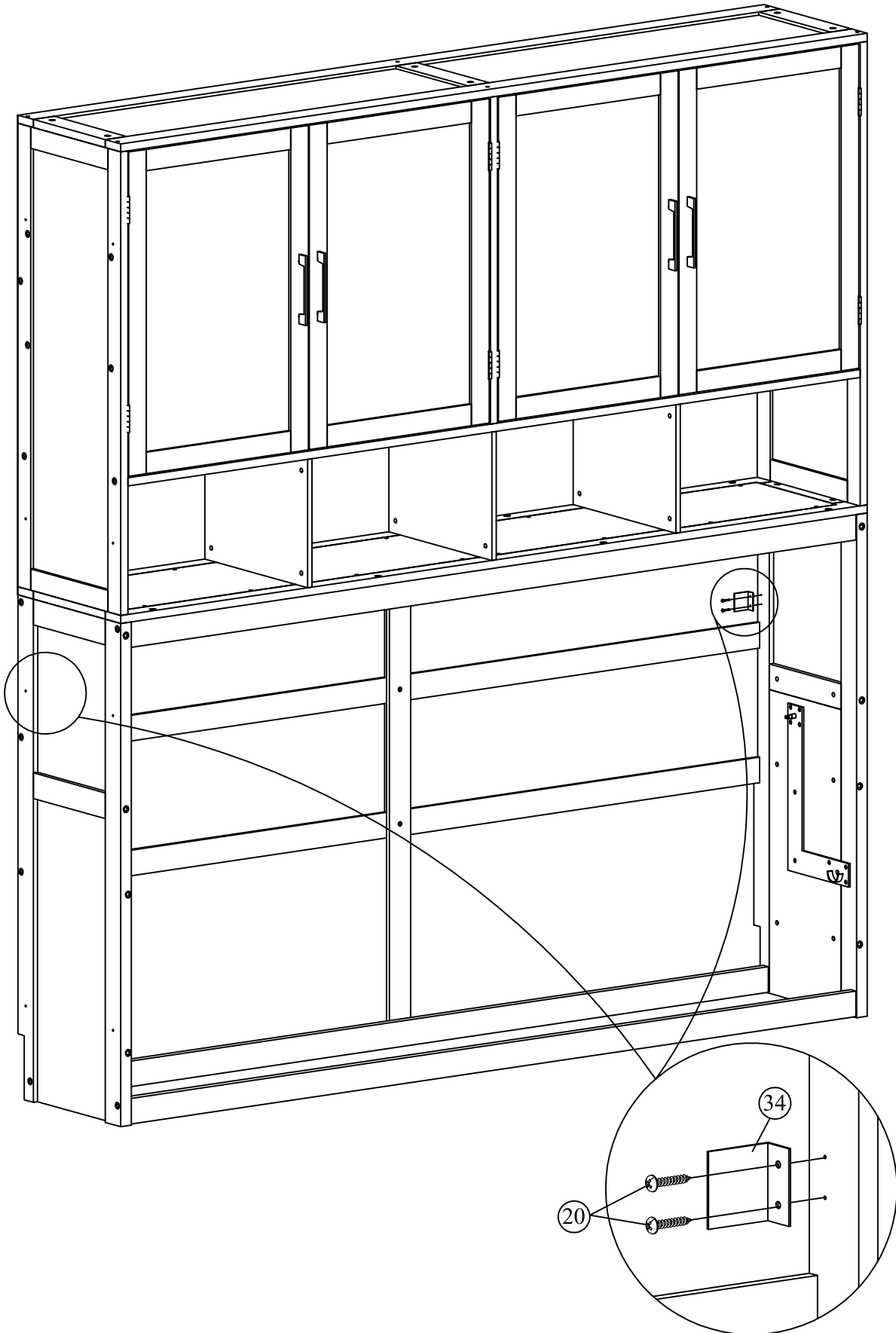


2(pcs)

20



4(pcs)



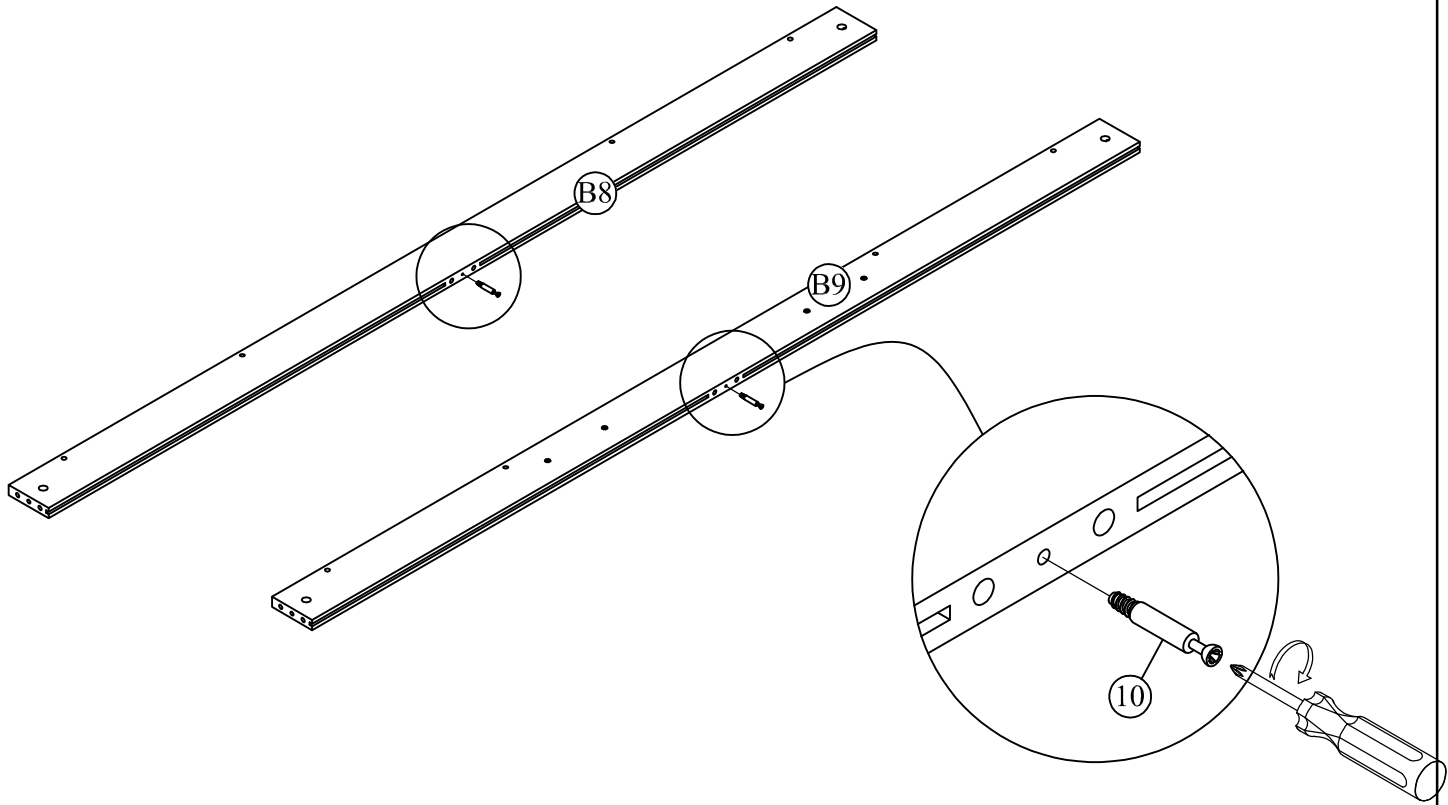
STEP 29:

Étape 29:

10



2(pcs)



STEP 30:

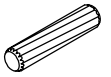
Étape 30:

11

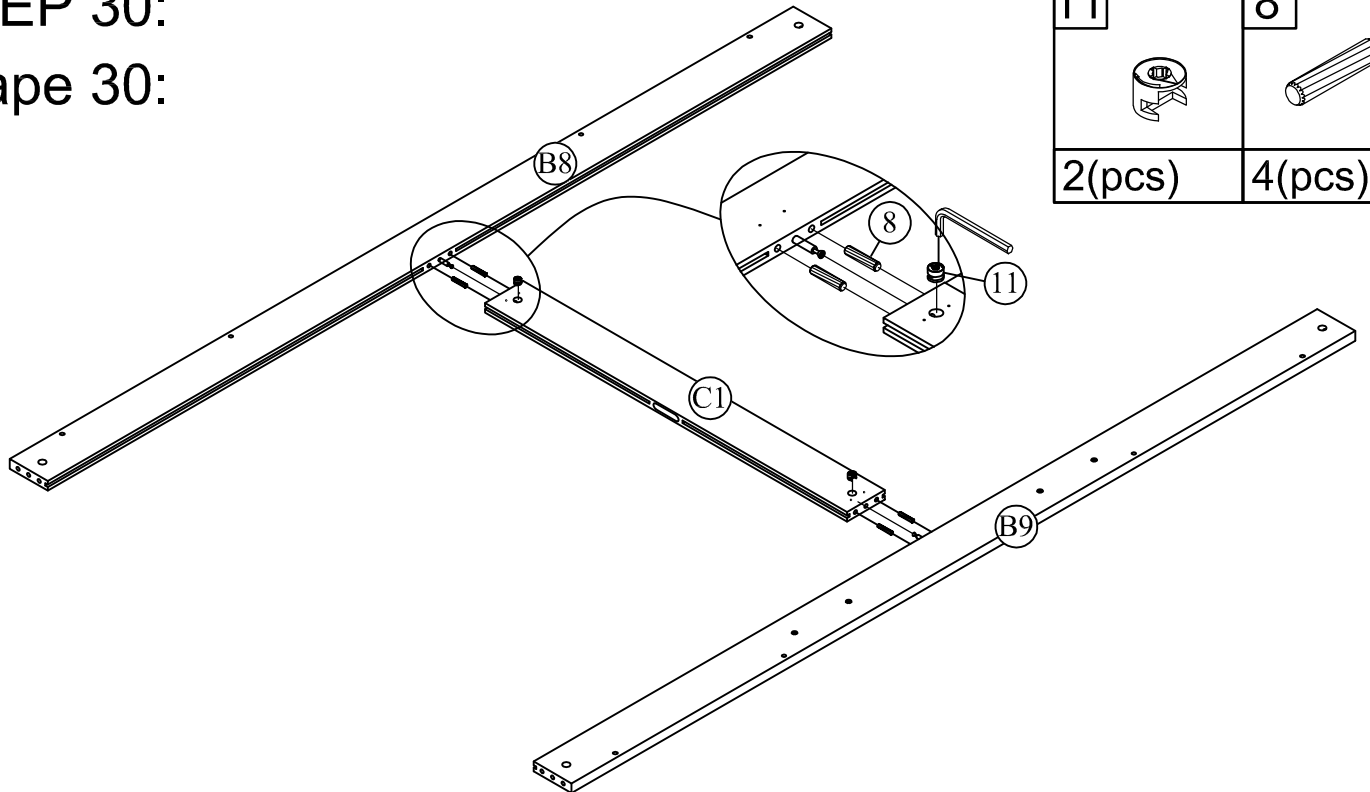


2(pcs)

8

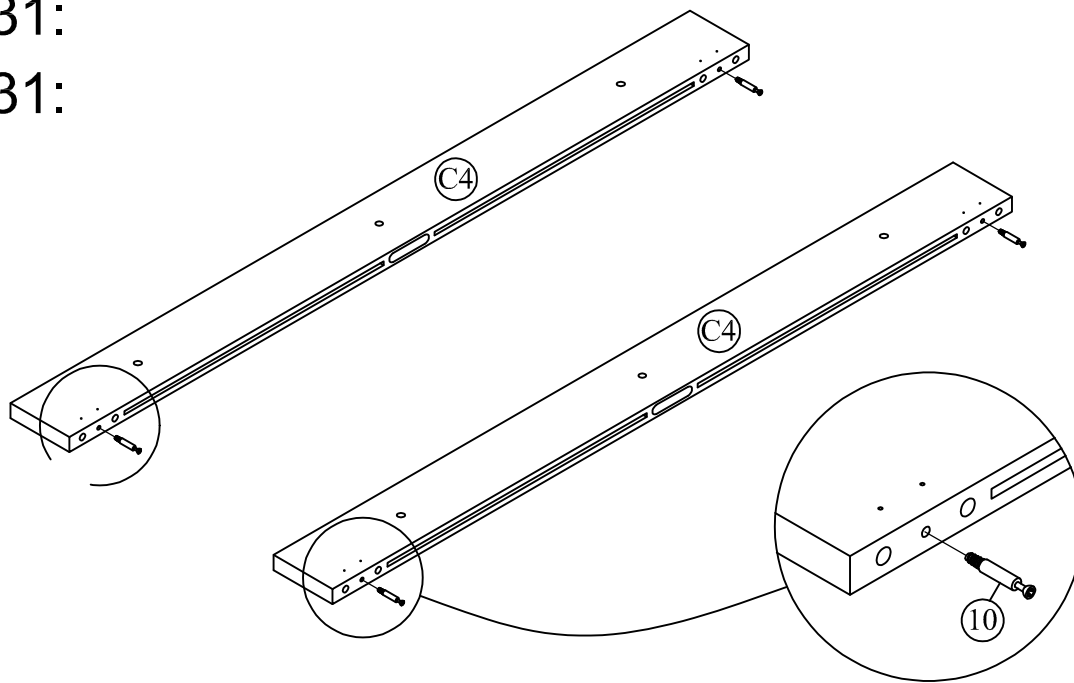


4(pcs)



STEP 31:

Étape 31:



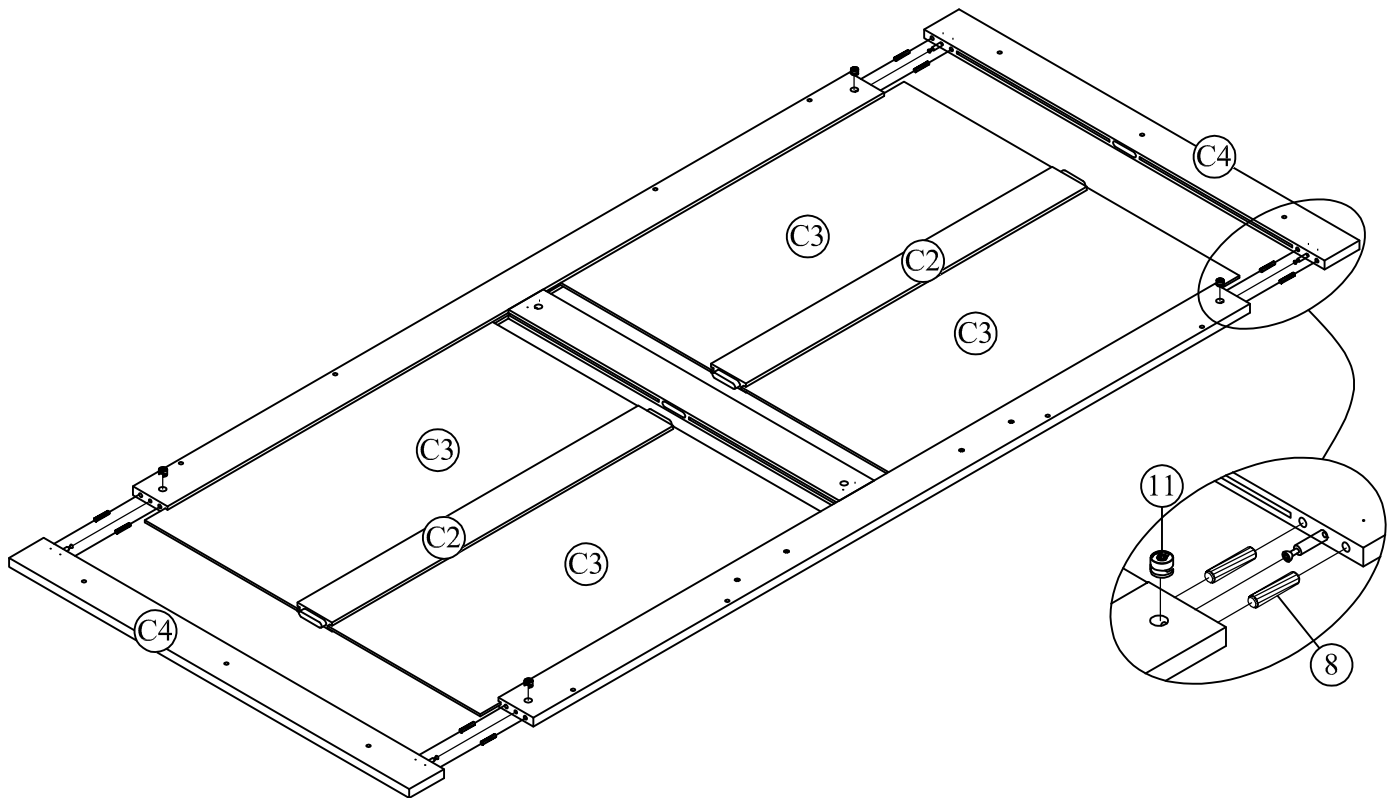
10



4(pcs)

STEP 32:

Étape 32:

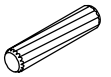


11



4(pcs)

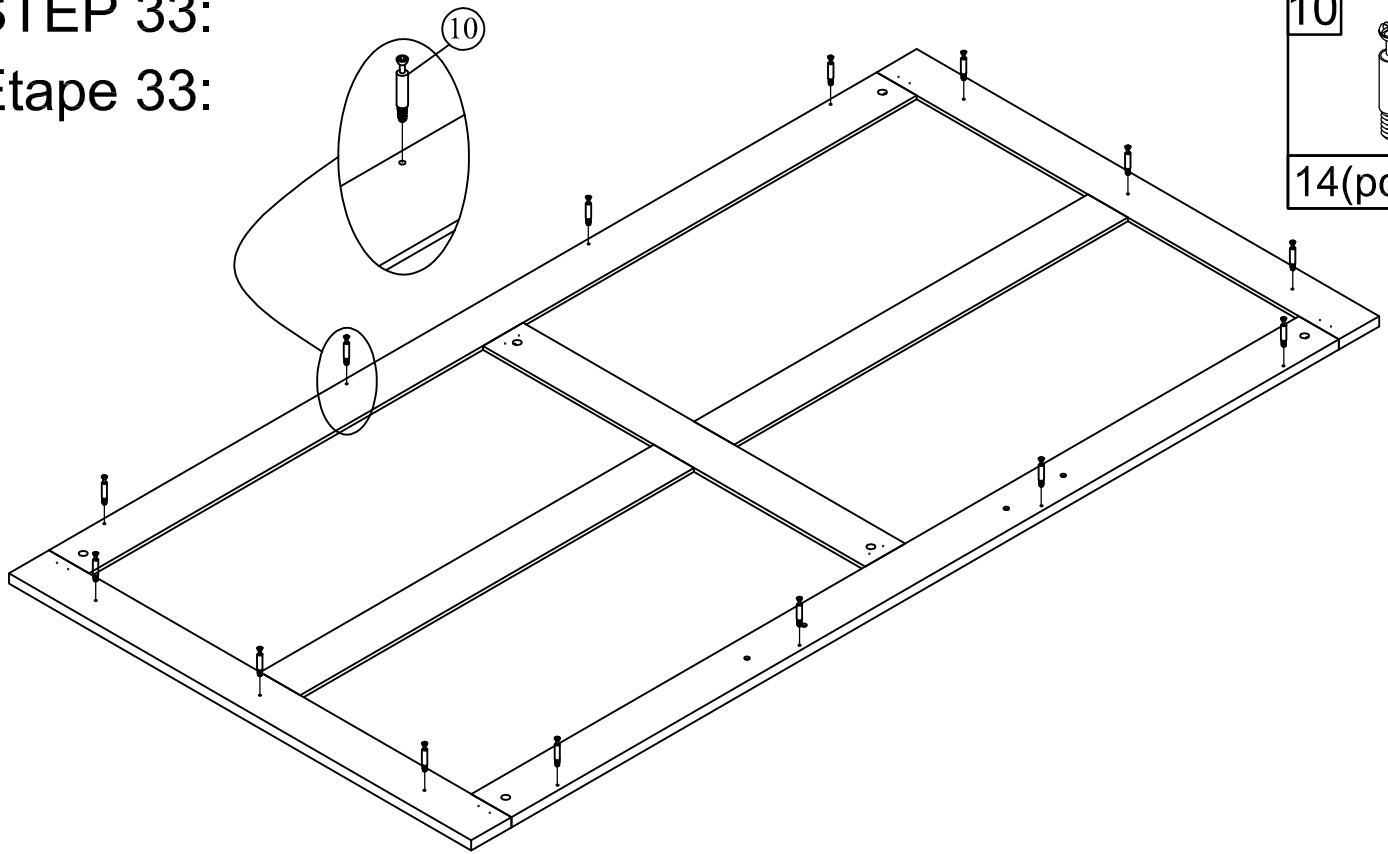
8



8(pcs)

STEP 33:

Étape 33:



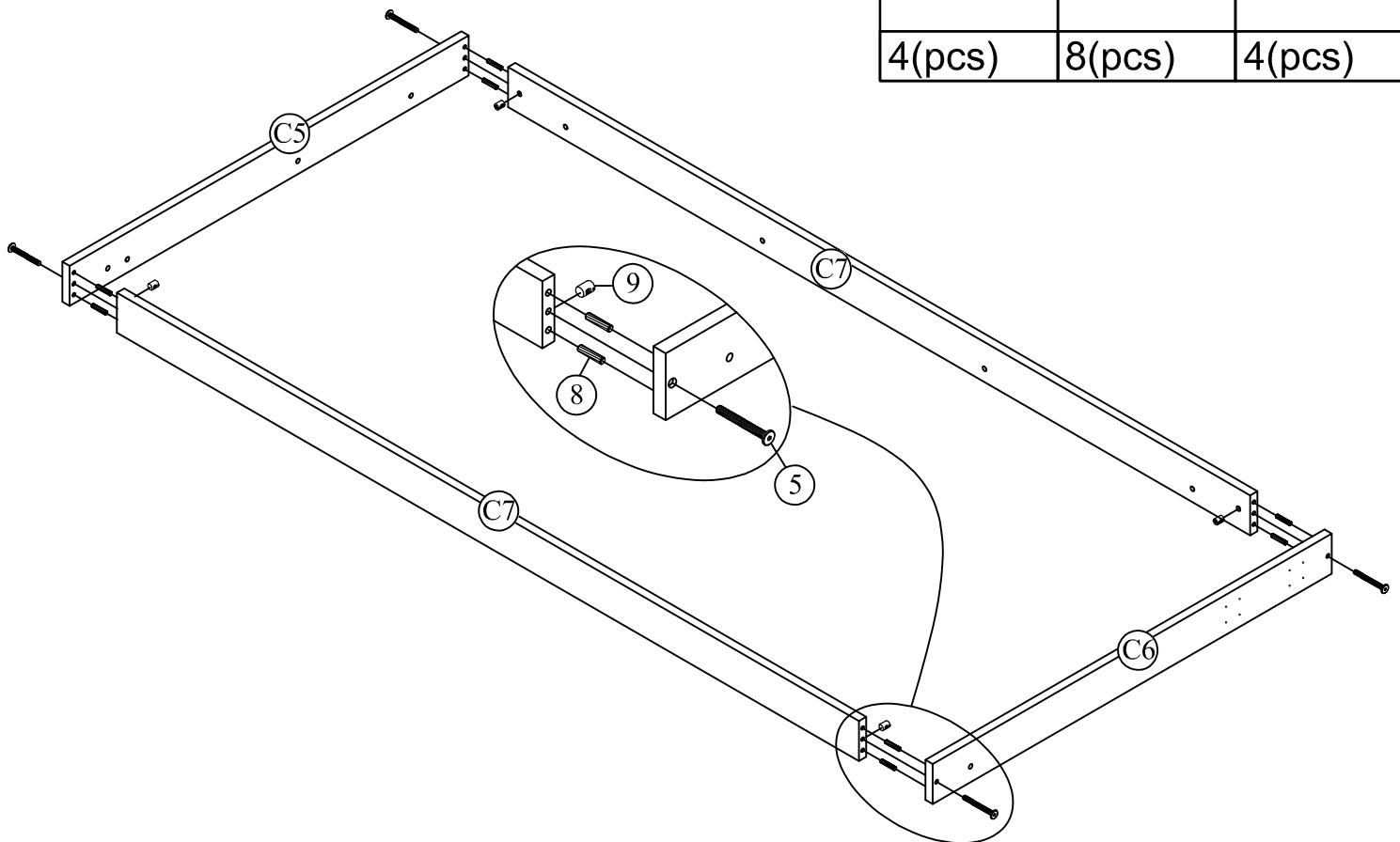
10



14(pcs)

STEP 34:

Étape 34:

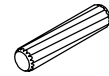


9



4(pcs)

8



8(pcs)

5



4(pcs)

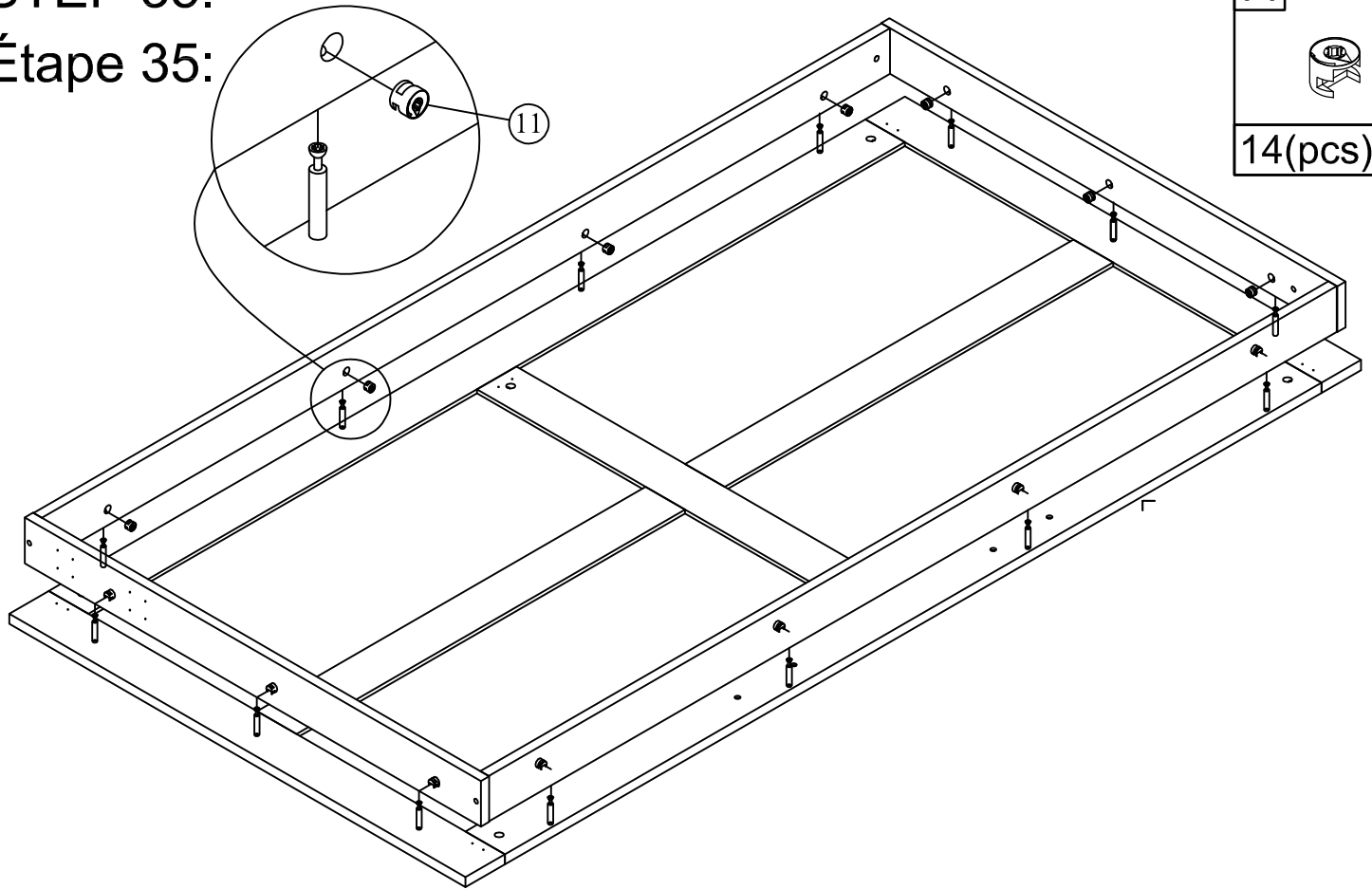
STEP 35:

Étape 35:

11



14(pcs)



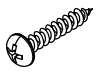
STEP 36:

Étape 36:

30

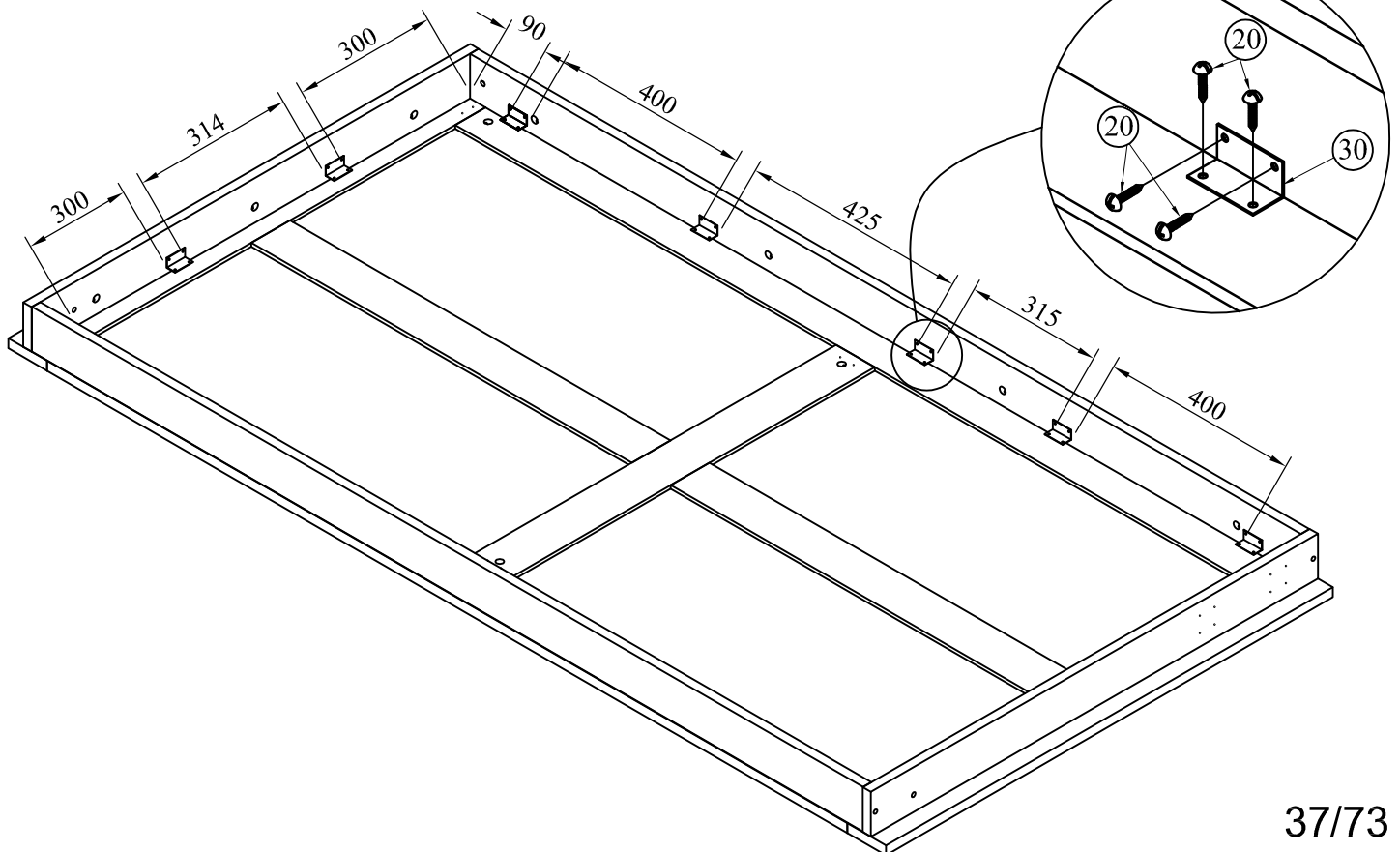


20




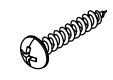
7(pcs)

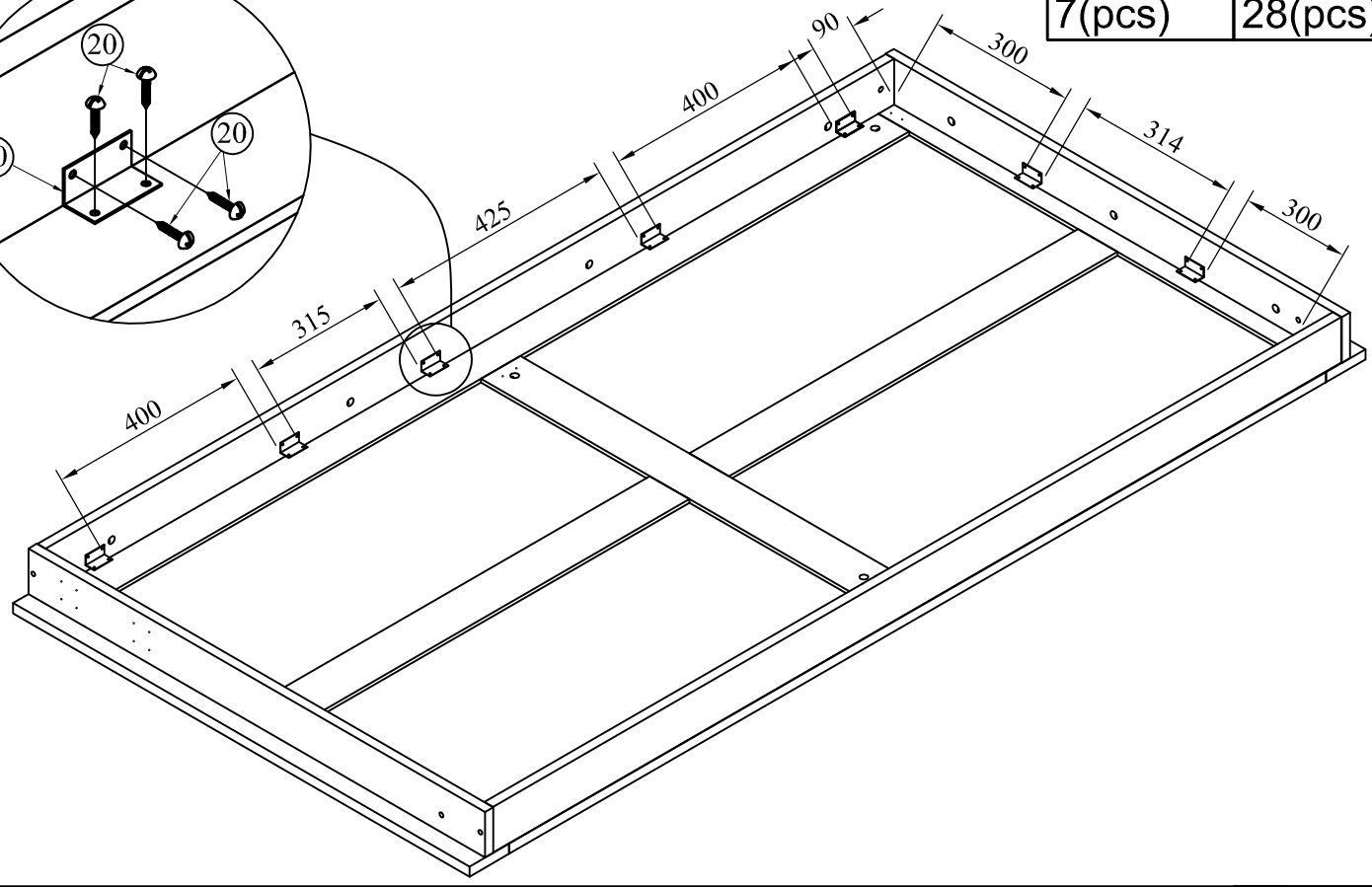
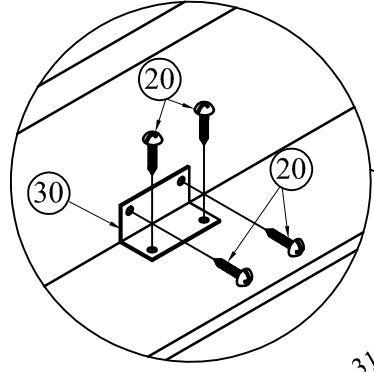
28(pcs)



STEP 37:

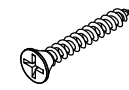
Étape 37:

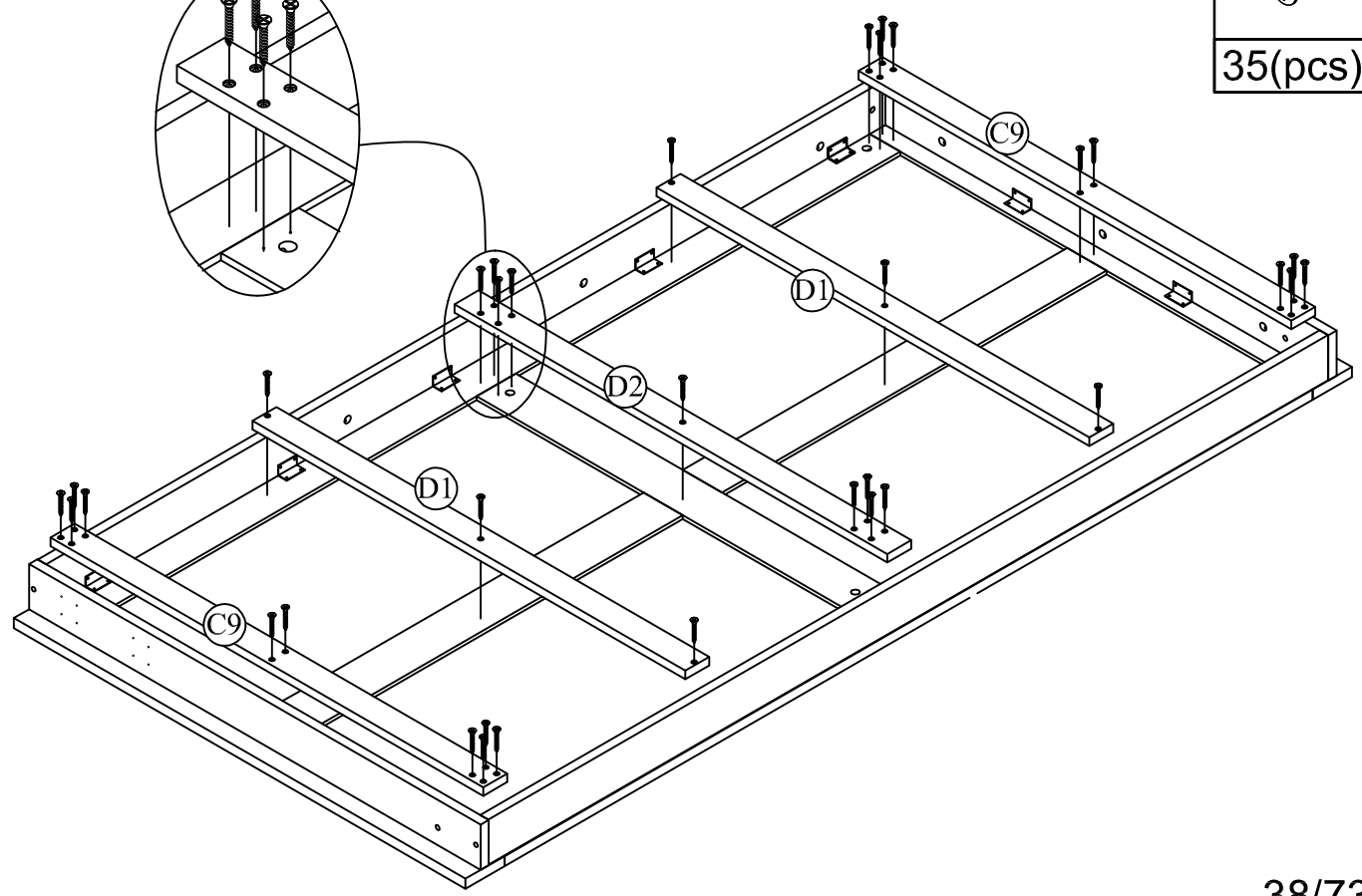
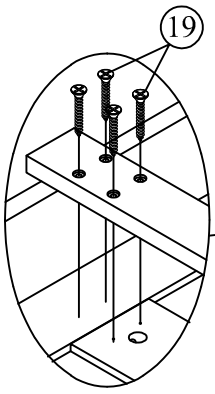
30	20
	
7(pcs)	28(pcs)



STEP 38:

Étape 38:

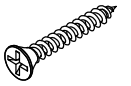
19

35(pcs)



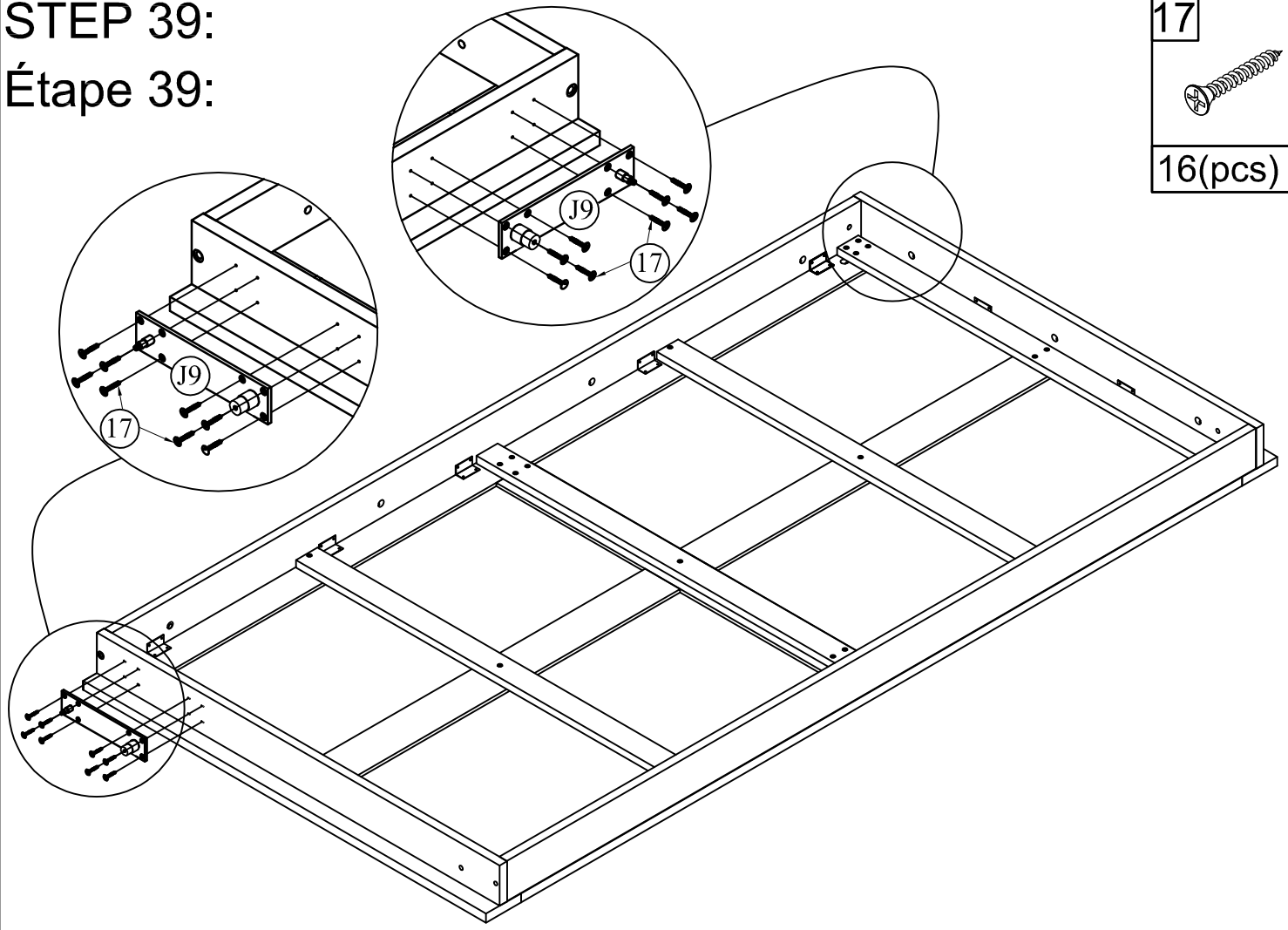
STEP 39:

Étape 39:

17



16(pcs)



STEP 40:

Étape 40:

15

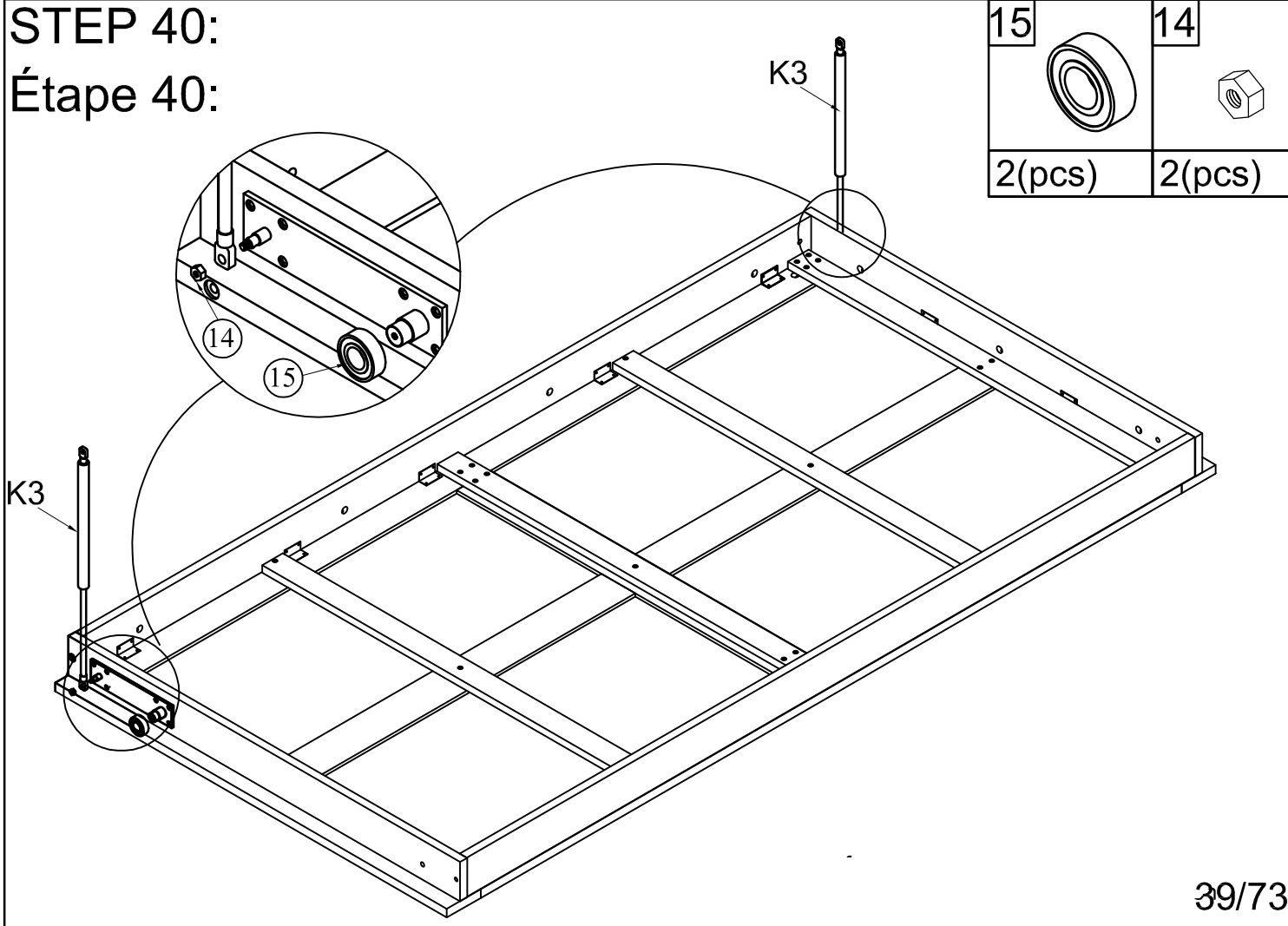


14



2(pcs)

2(pcs)



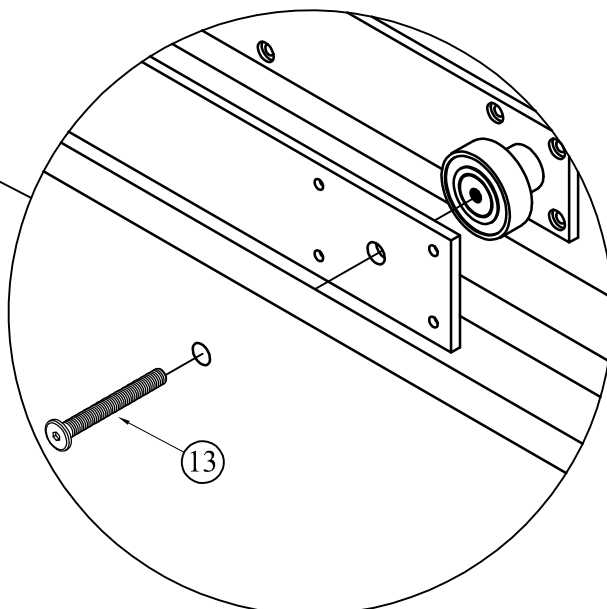
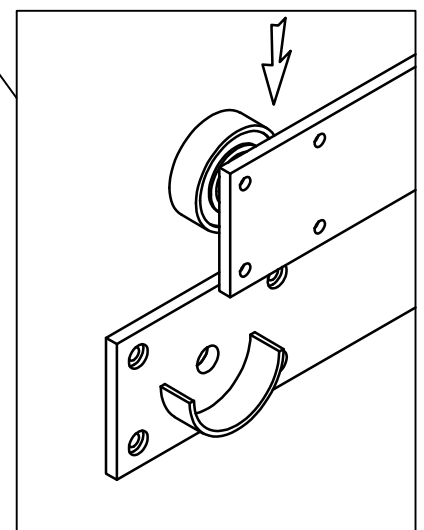
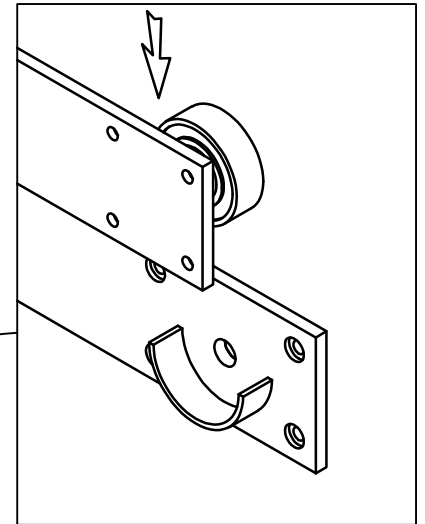
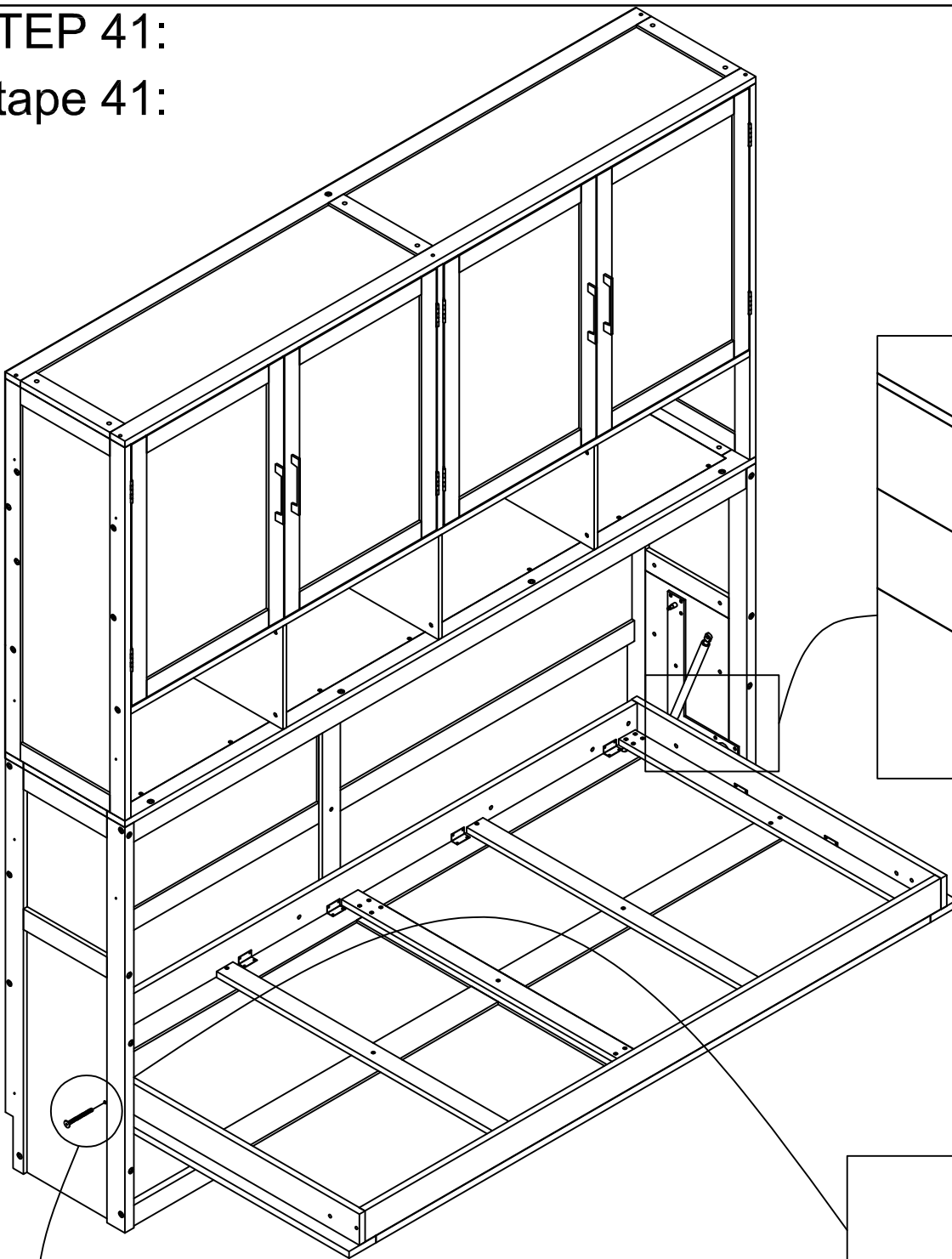
STEP 41:

Étape 41:

13



2(pcs)



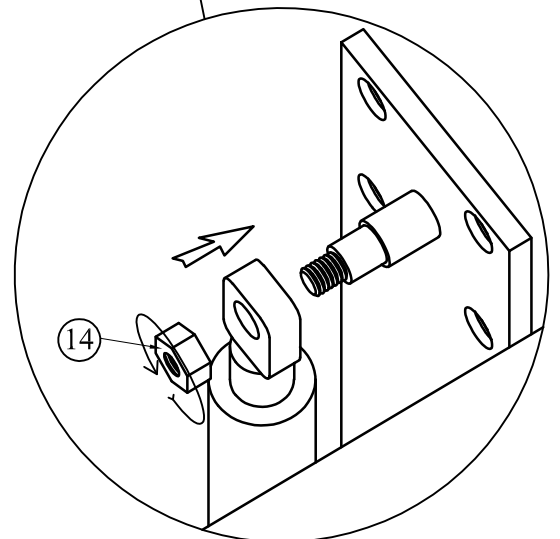
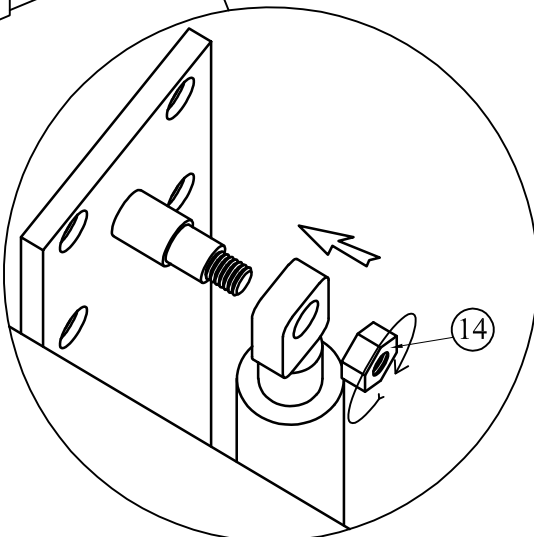
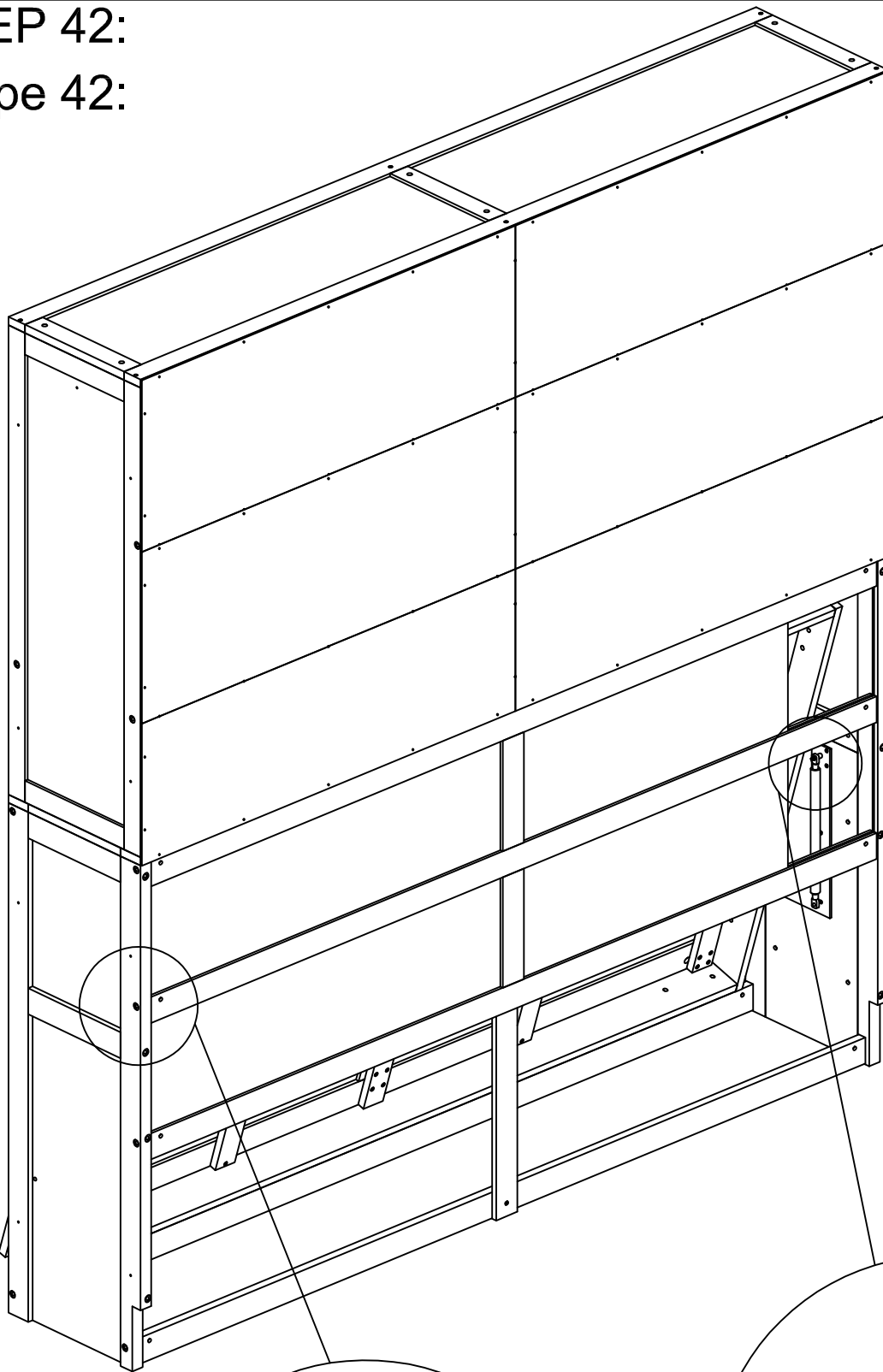
STEP 42:

Étape 42:

14






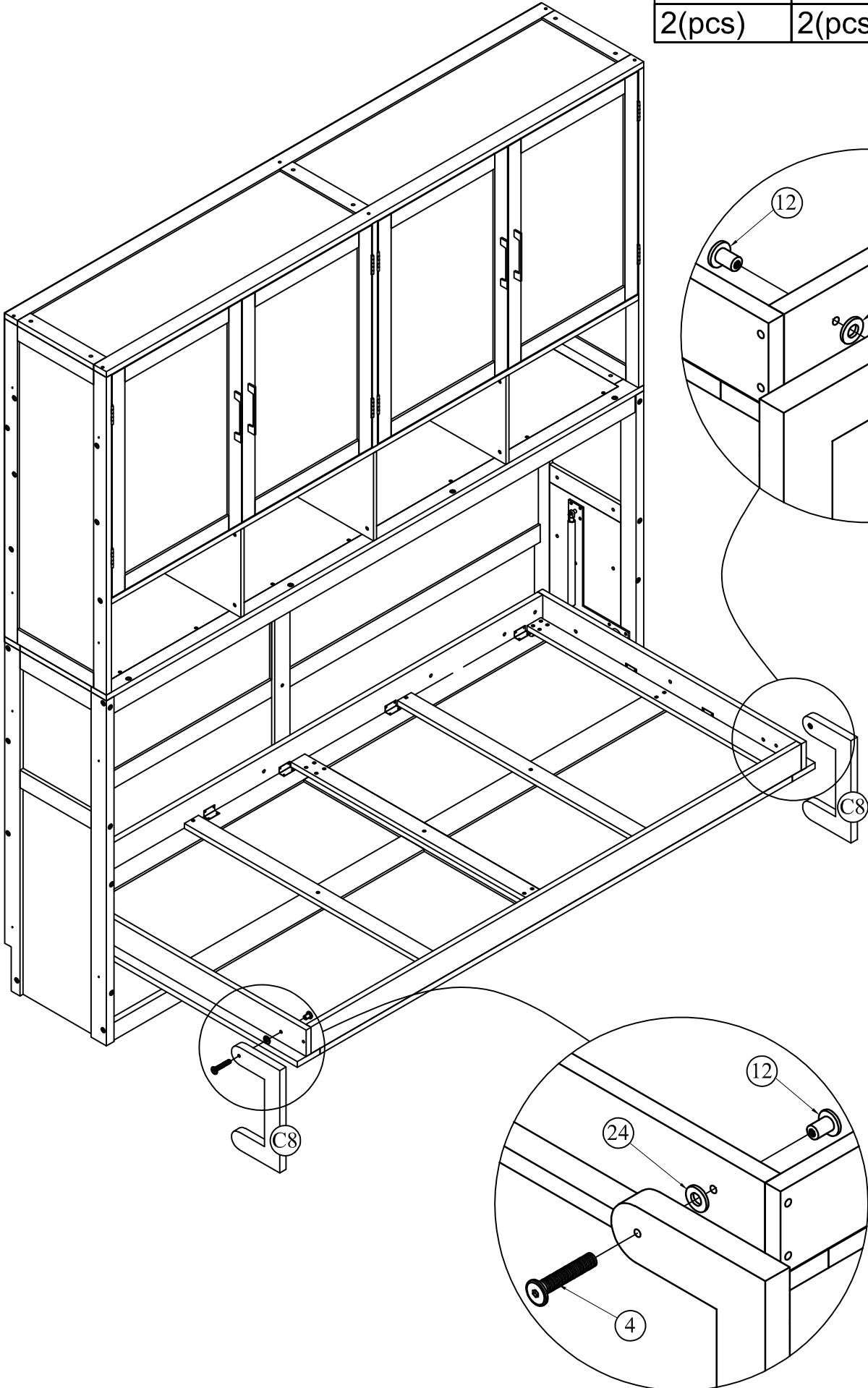
2(pcs)



STEP 43:

Étape 43:

24	12	4
		
2(pcs)	2(pcs)	2(pcs)

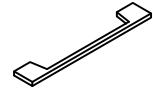


STEP 44:

Étape 44:

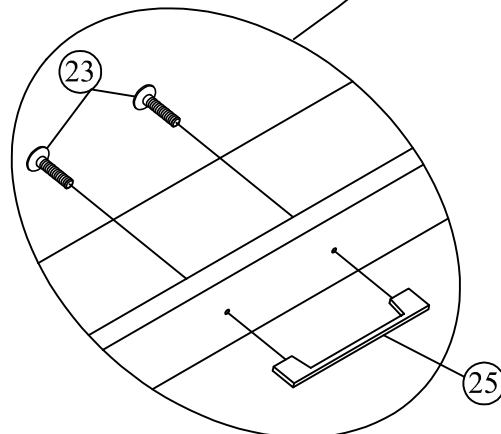
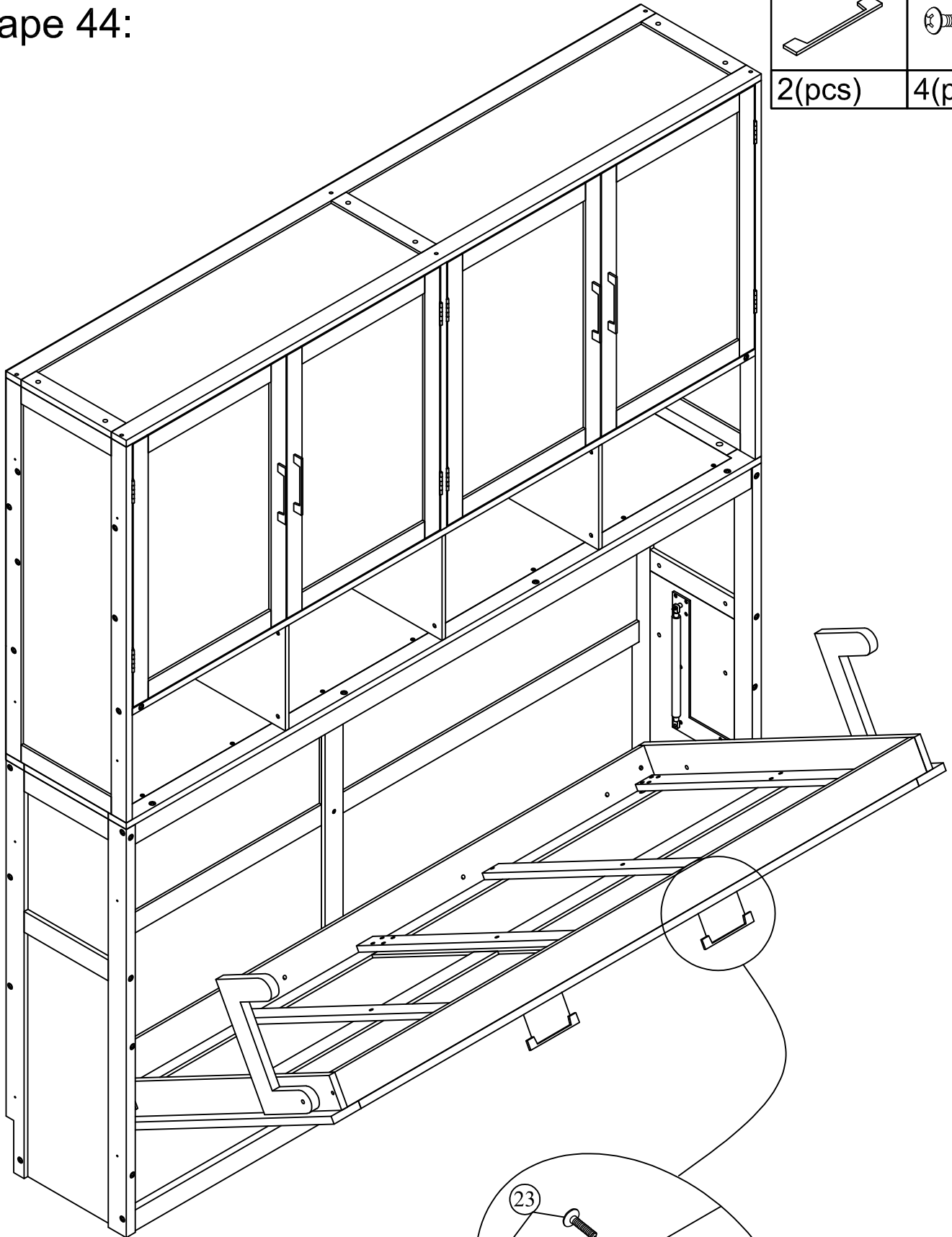
25

23



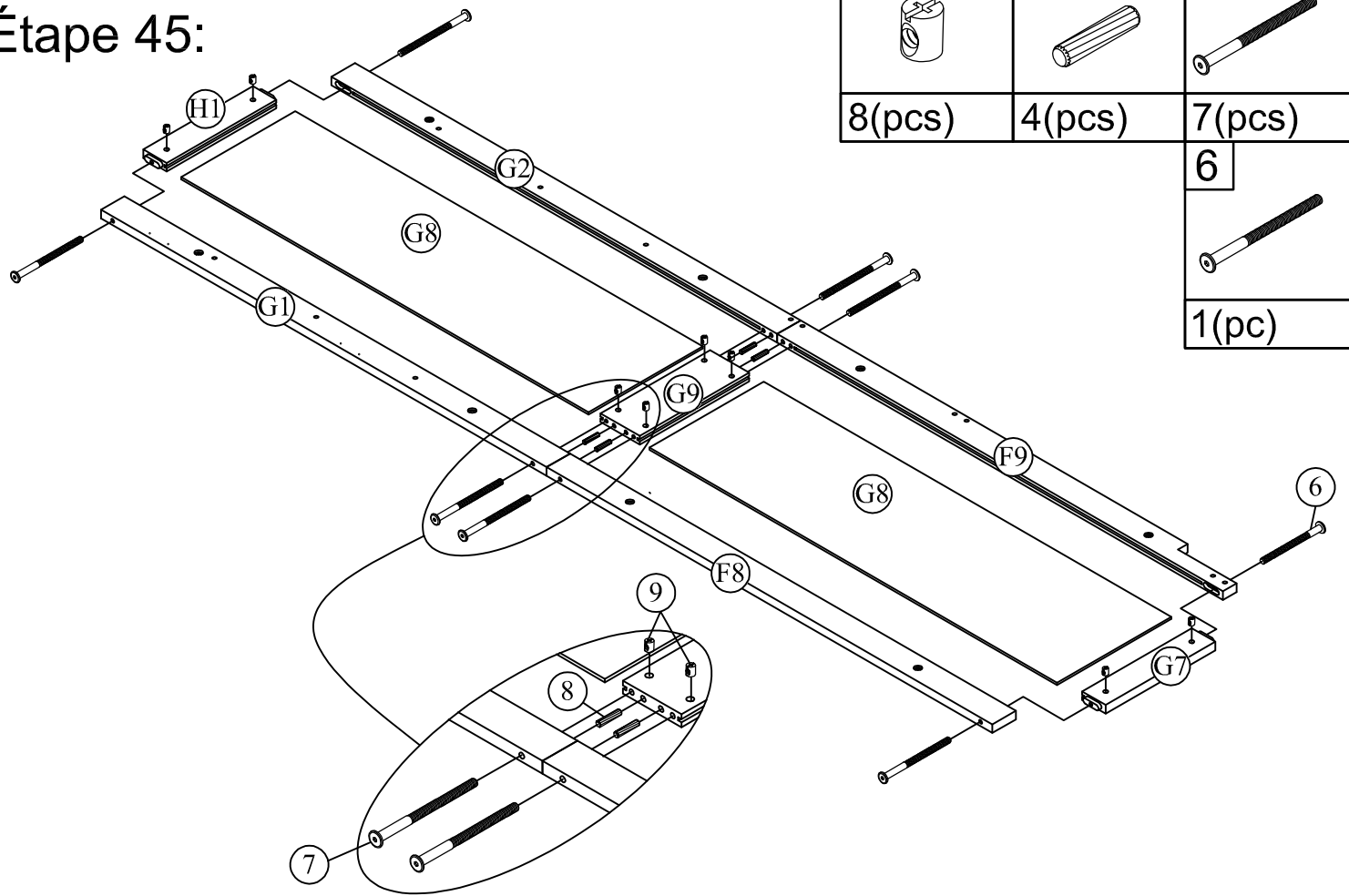
2(pcs)


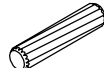


4(pcs)



STEP 45:

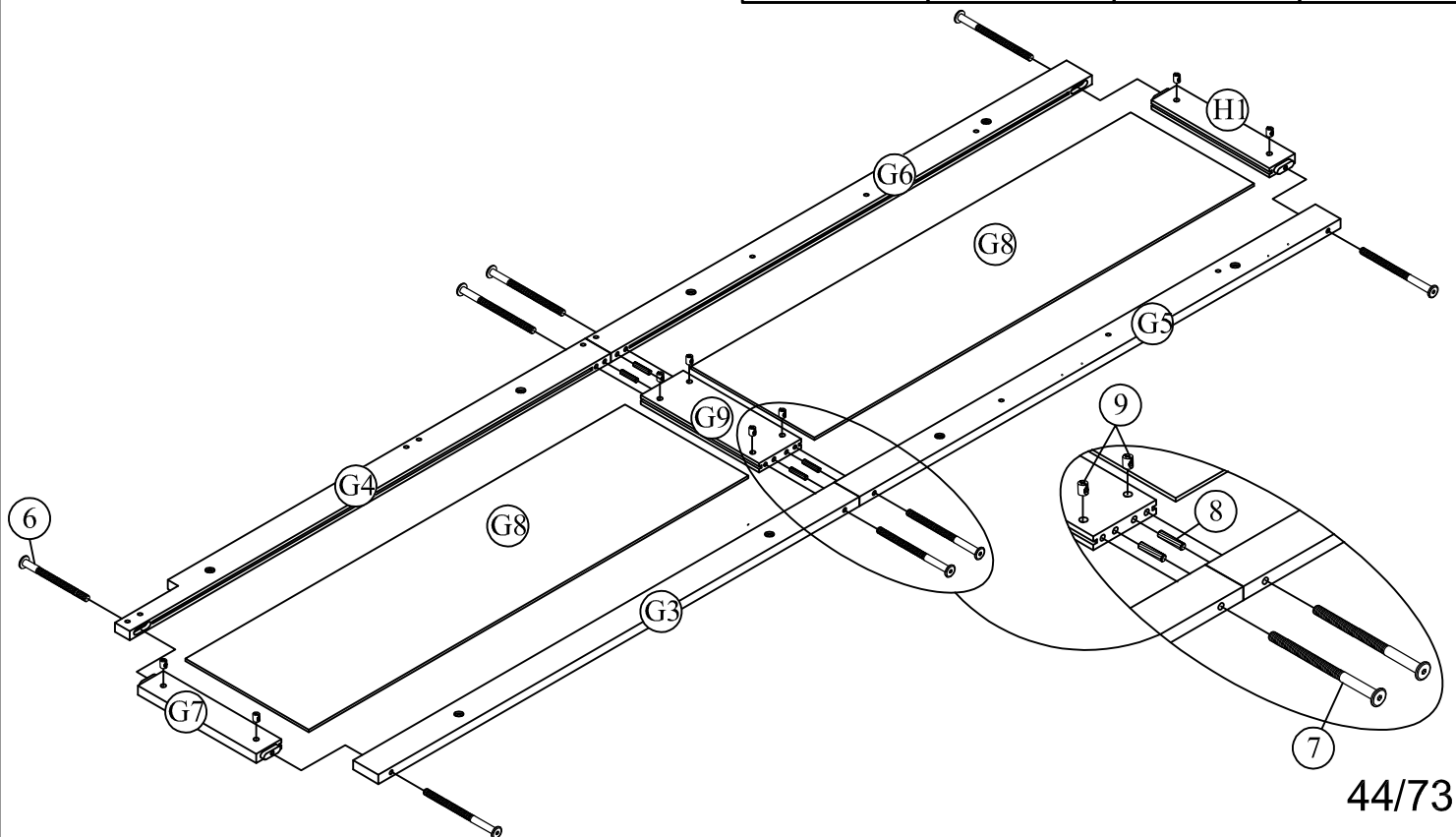
Étape 45:



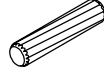



9	8	7
		
8(pcs)	4(pcs)	7(pcs)
		6
		
		1(pc)

STEP 46:


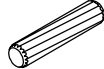

Étape 46:

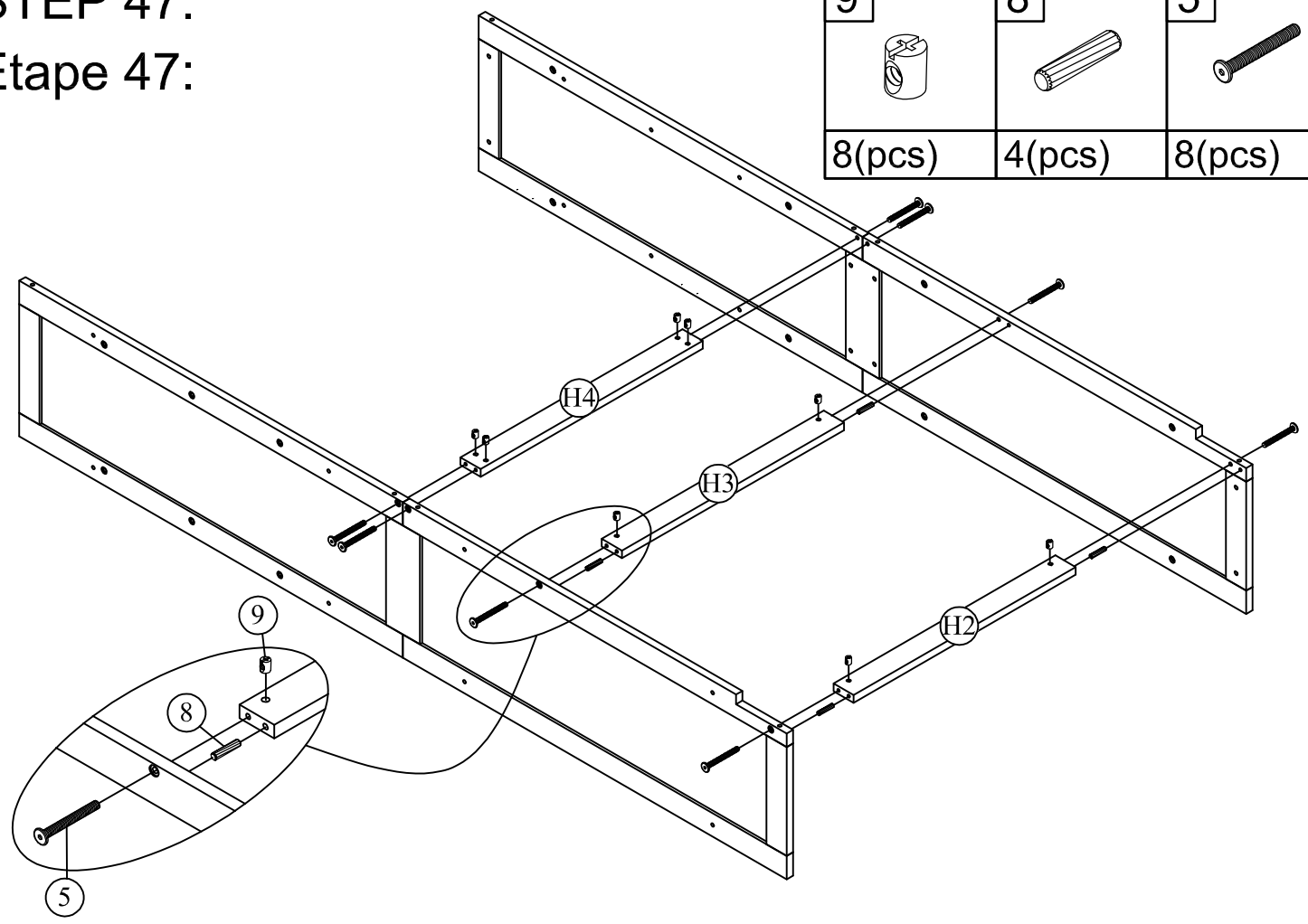


6	9	8	7
			
1(pc)	8(pcs)	4(pcs)	7(pcs)

STEP 47:

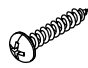


Étape 47:

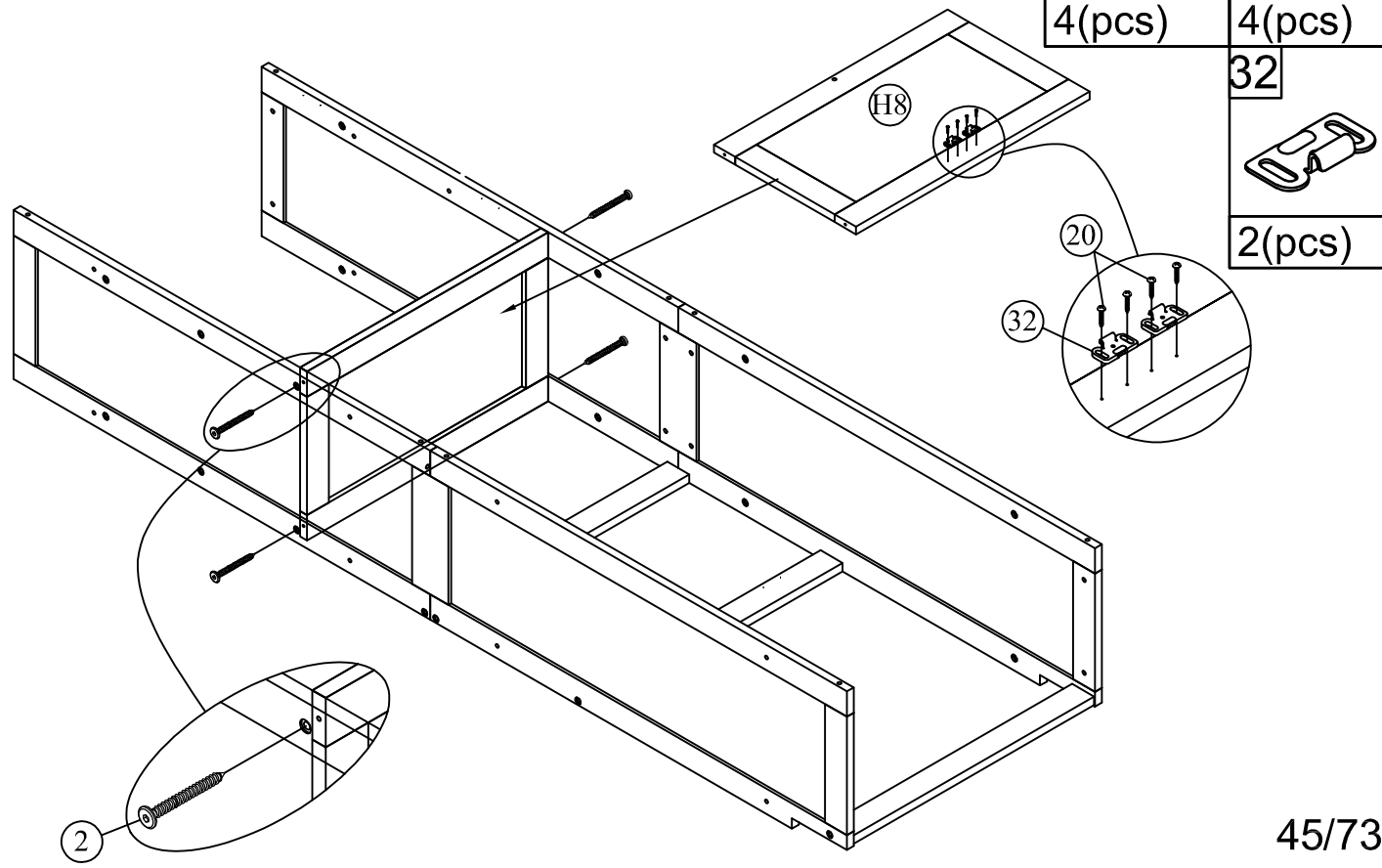
9	8	5
		
8(pcs)	4(pcs)	8(pcs)



STEP 48:

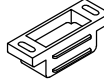
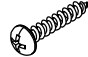
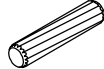
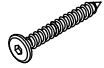
Étape 48:

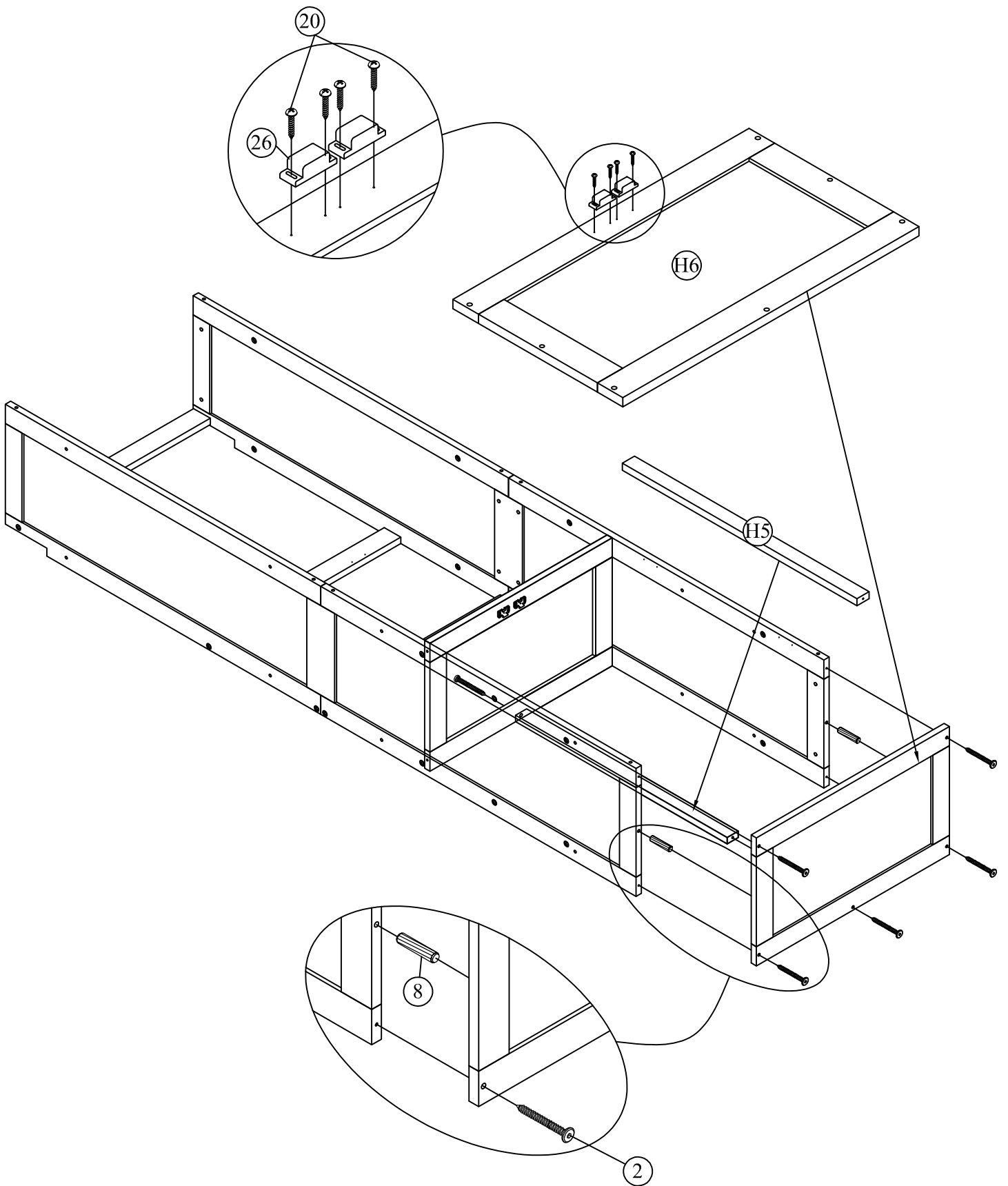
20	2
	
4(pcs)	4(pcs)
	32
	
	2(pcs)



STEP 49:

Étape 49:

26	20	8	2
			
2(pcs)	4(pcs)	2(pcs)	6(pcs)



STEP 50:

Étape 50:

9

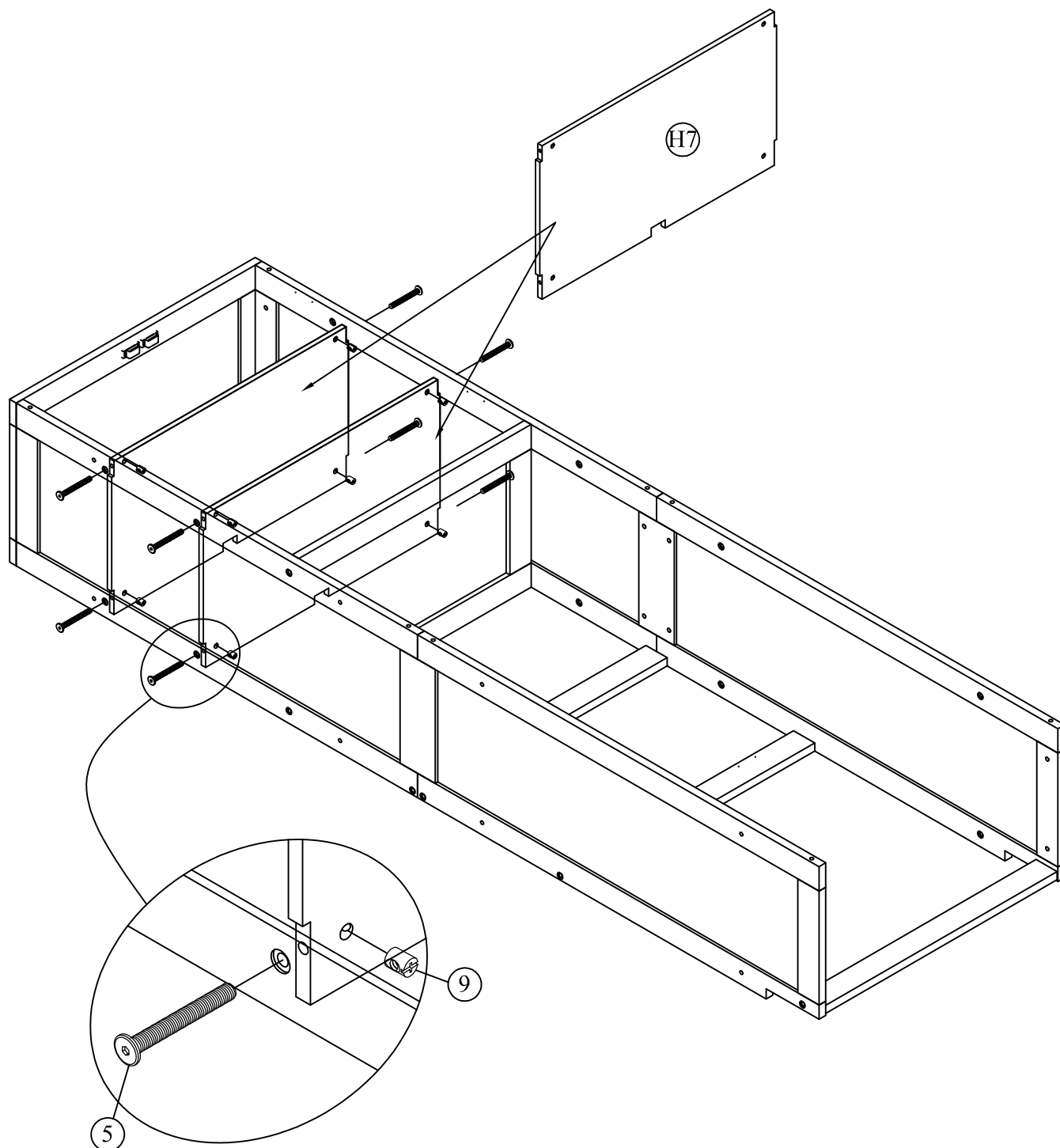


8(pcs)

5



8(pcs)



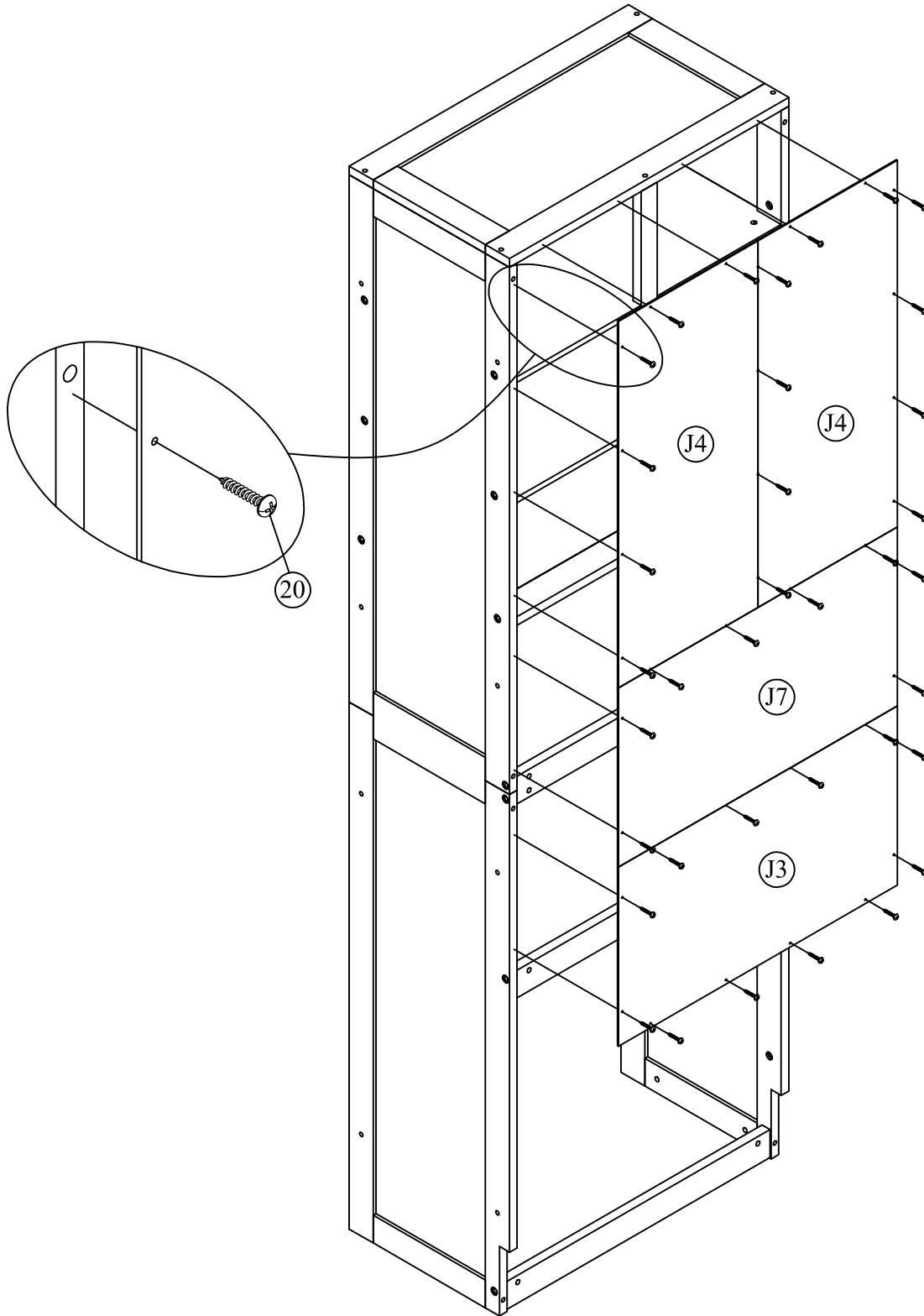
STEP 51:

Étape 51:

20

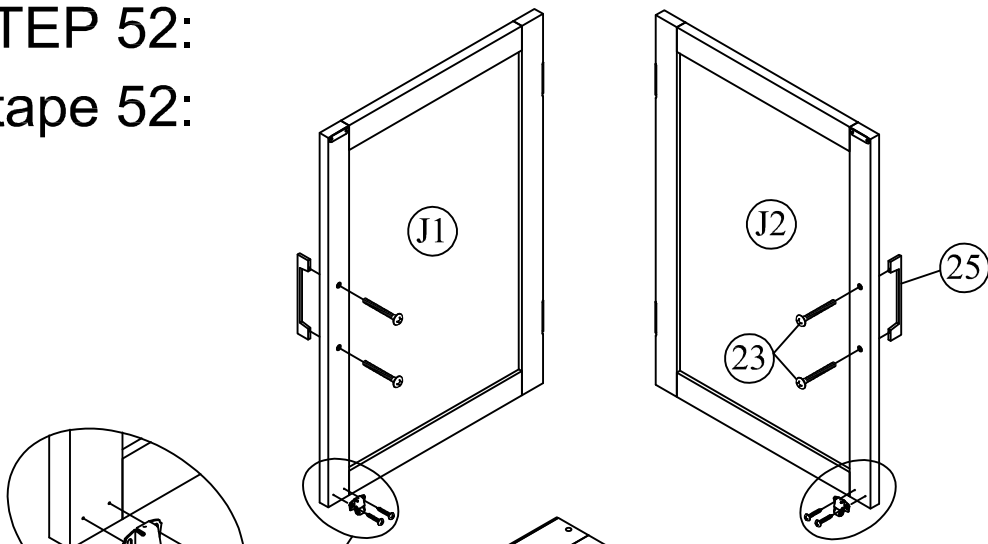


36(pcs)

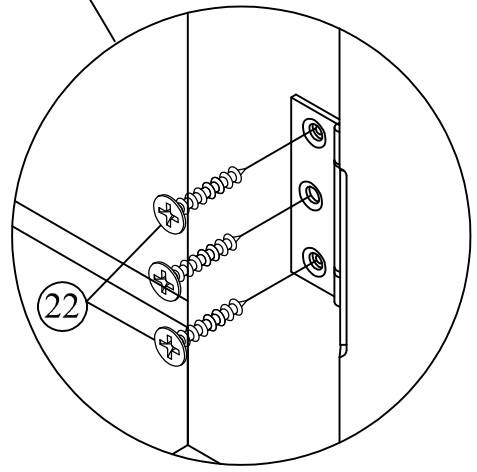
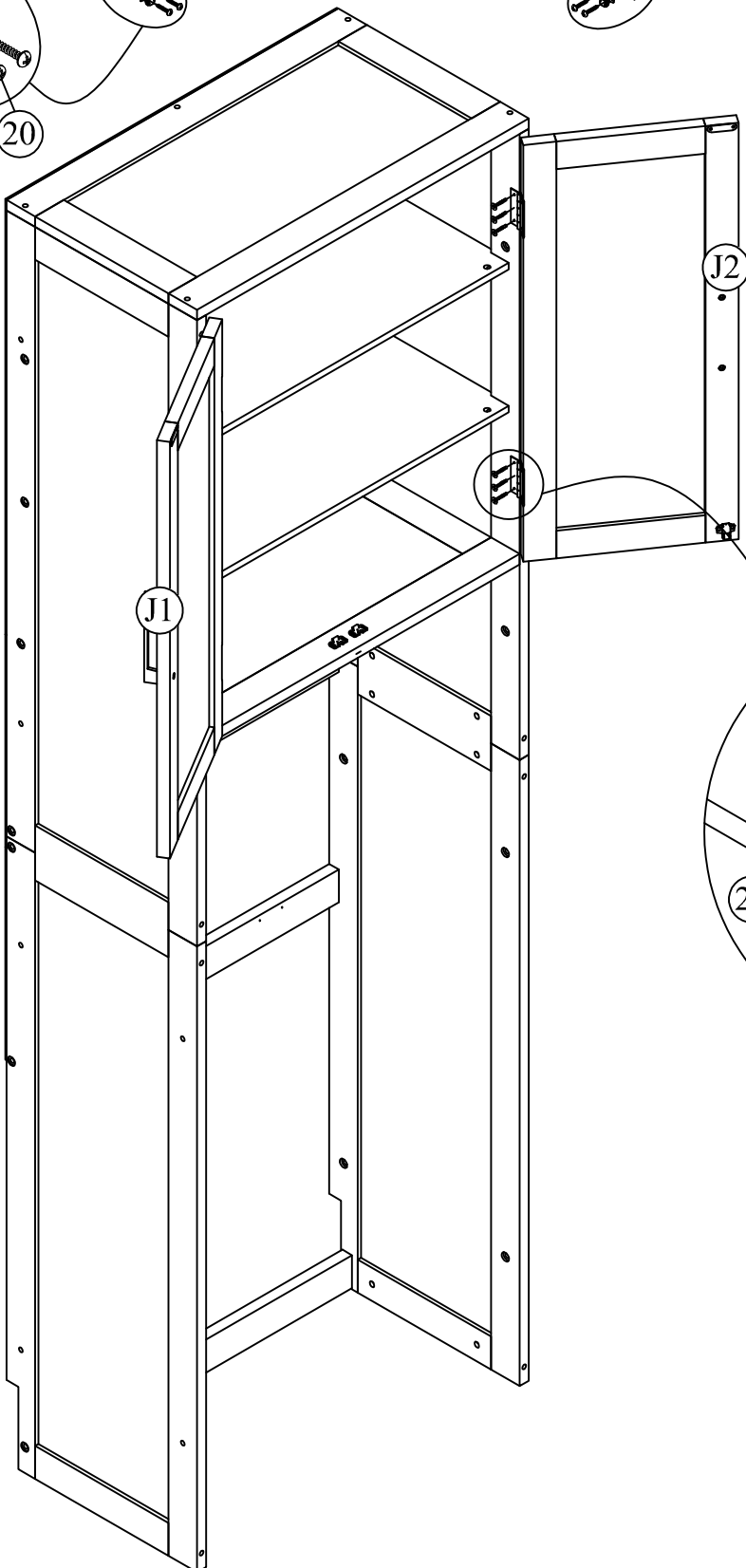
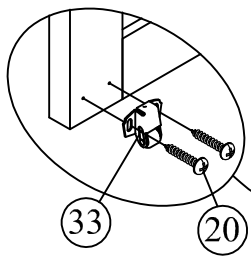


STEP 52:

Étape 52:

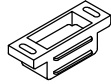
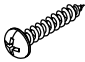
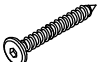


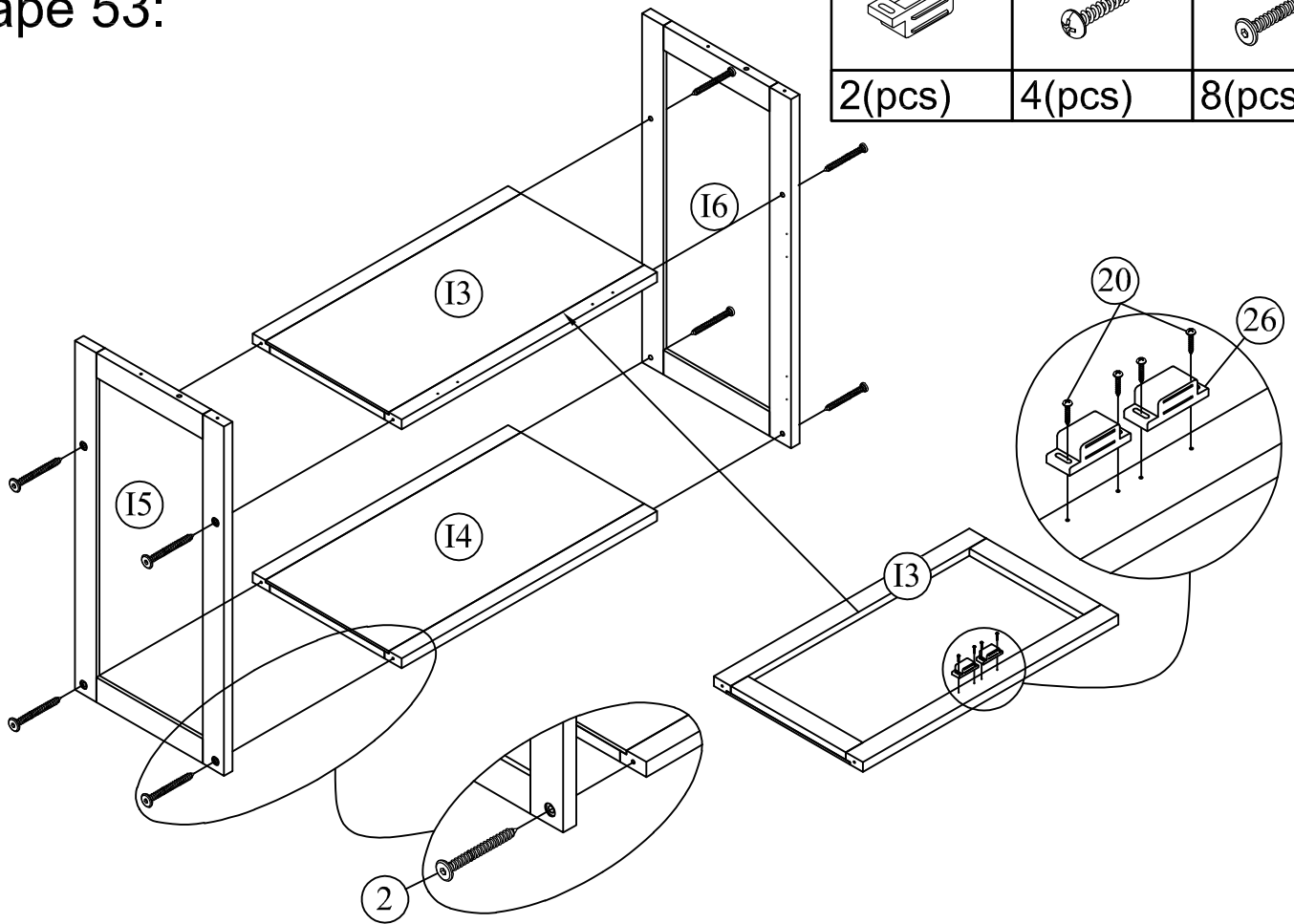
25	23
2(pcs)	4(pcs)
33	20
2(pcs)	4(pcs)
	22
	12(pcs)



STEP 53:

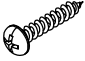
Étape 53:

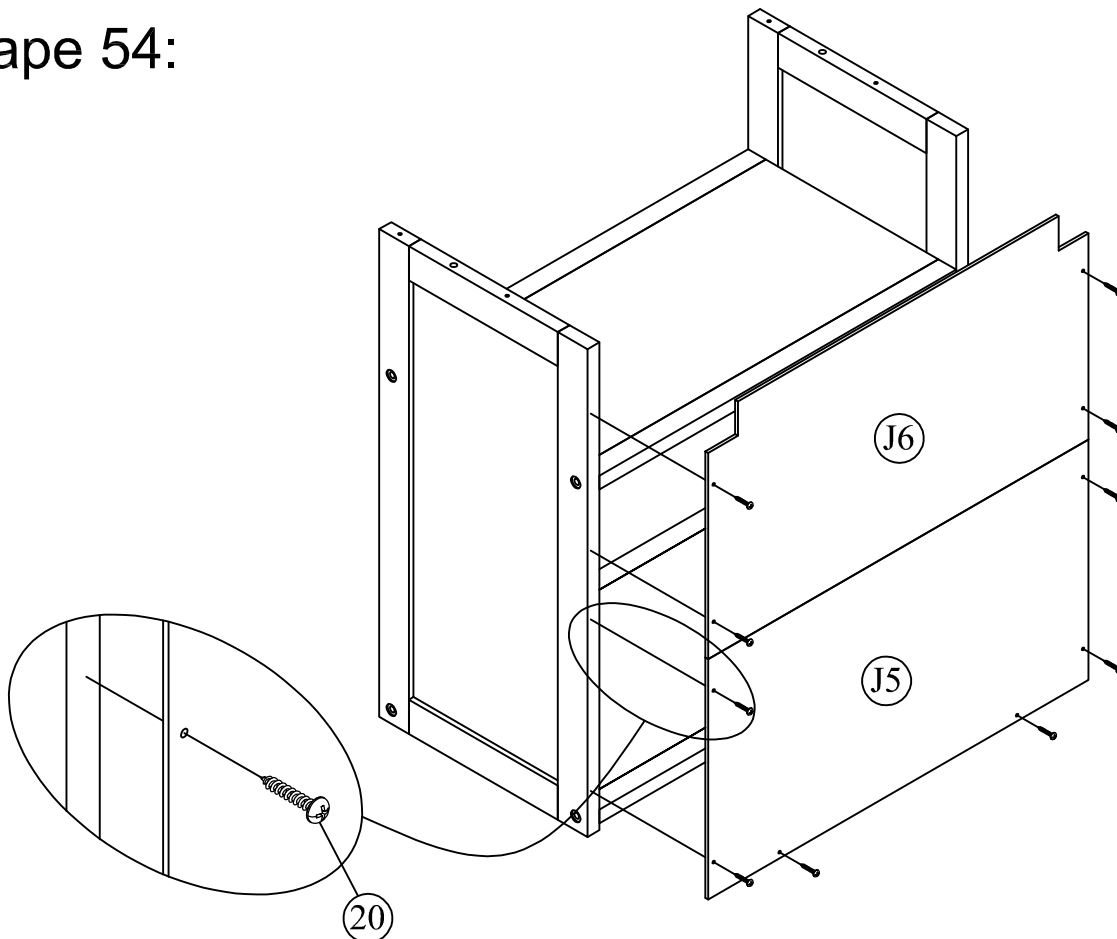
26	20	2
		
2(pcs)	4(pcs)	8(pcs)



STEP 54:

Étape 54:

20

10(pcs)



STEP 55:

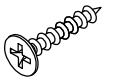
Étape 55:

28

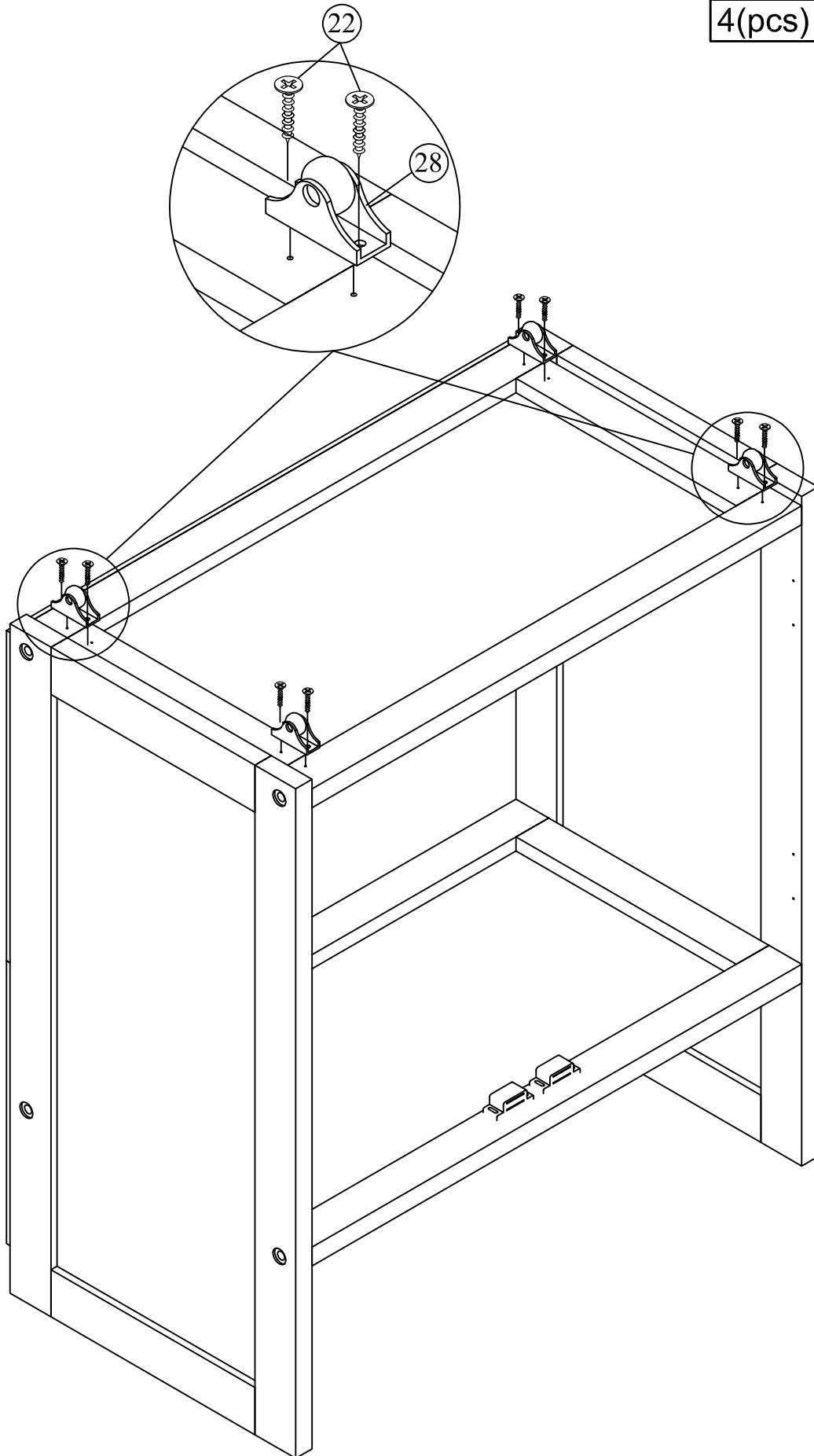


4(pcs)

22

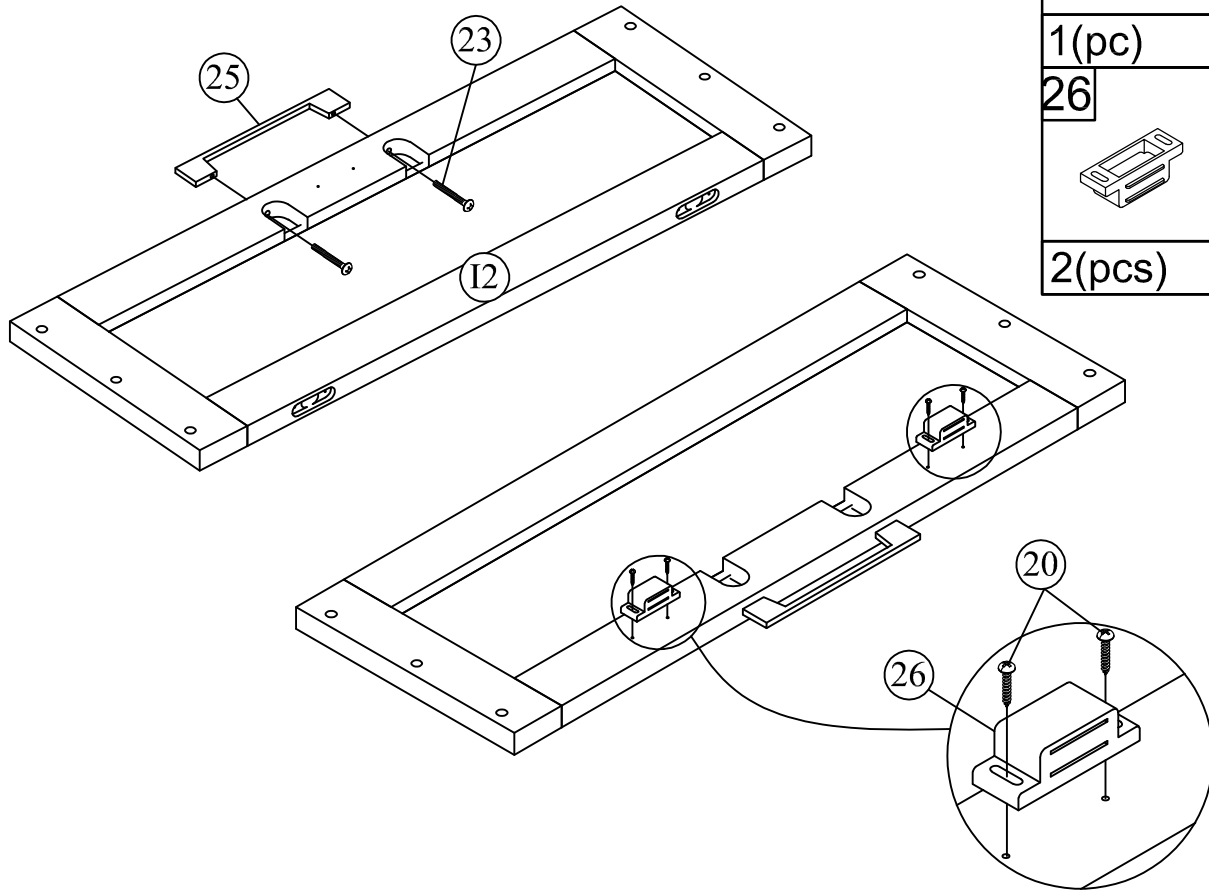


8(pcs)



STEP 56:

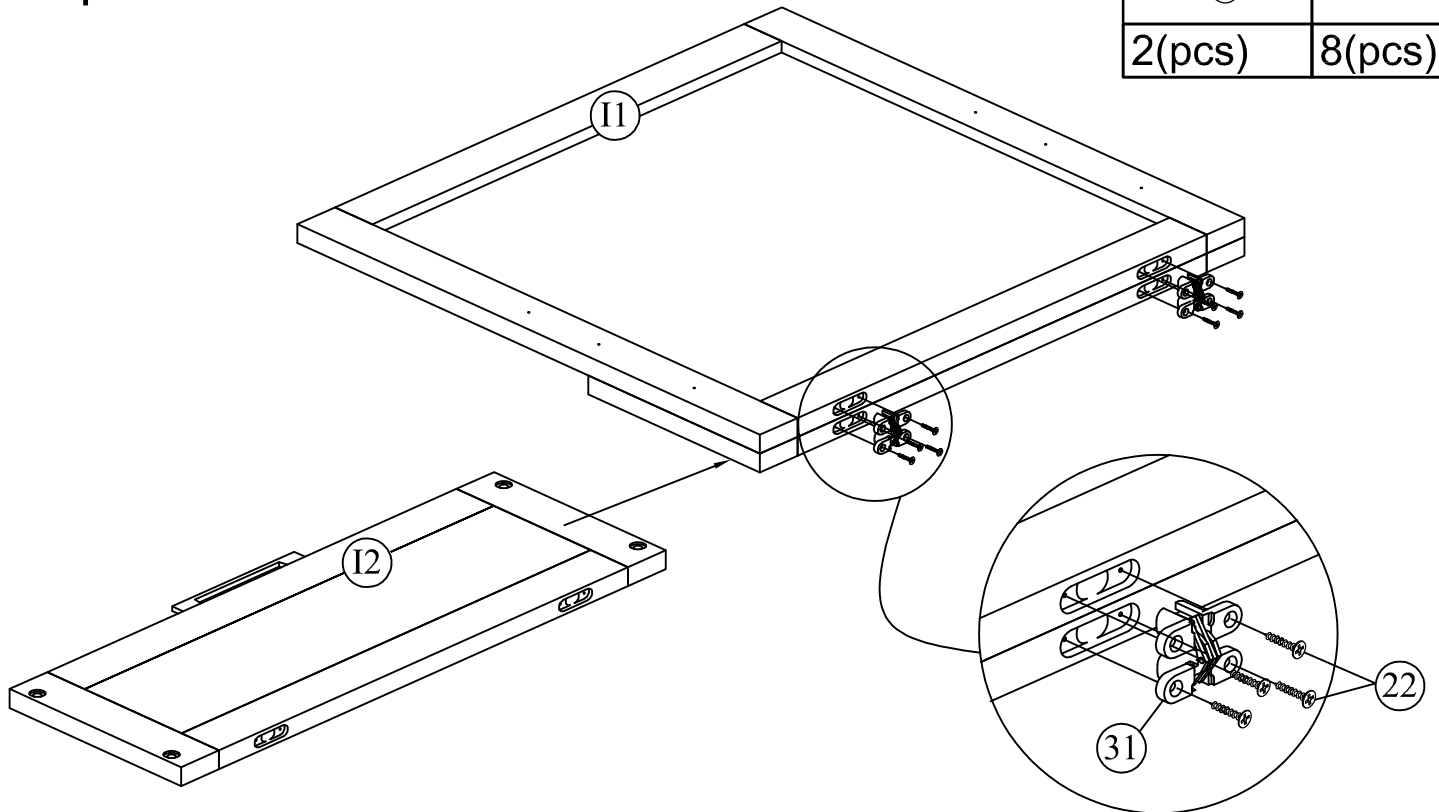
Étape 56:



25	23
1(pc)	2(pcs)
26	20
2(pcs)	4(pcs)

STEP 57:

Étape 57:

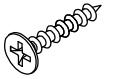


31	22
2(pcs)	8(pcs)

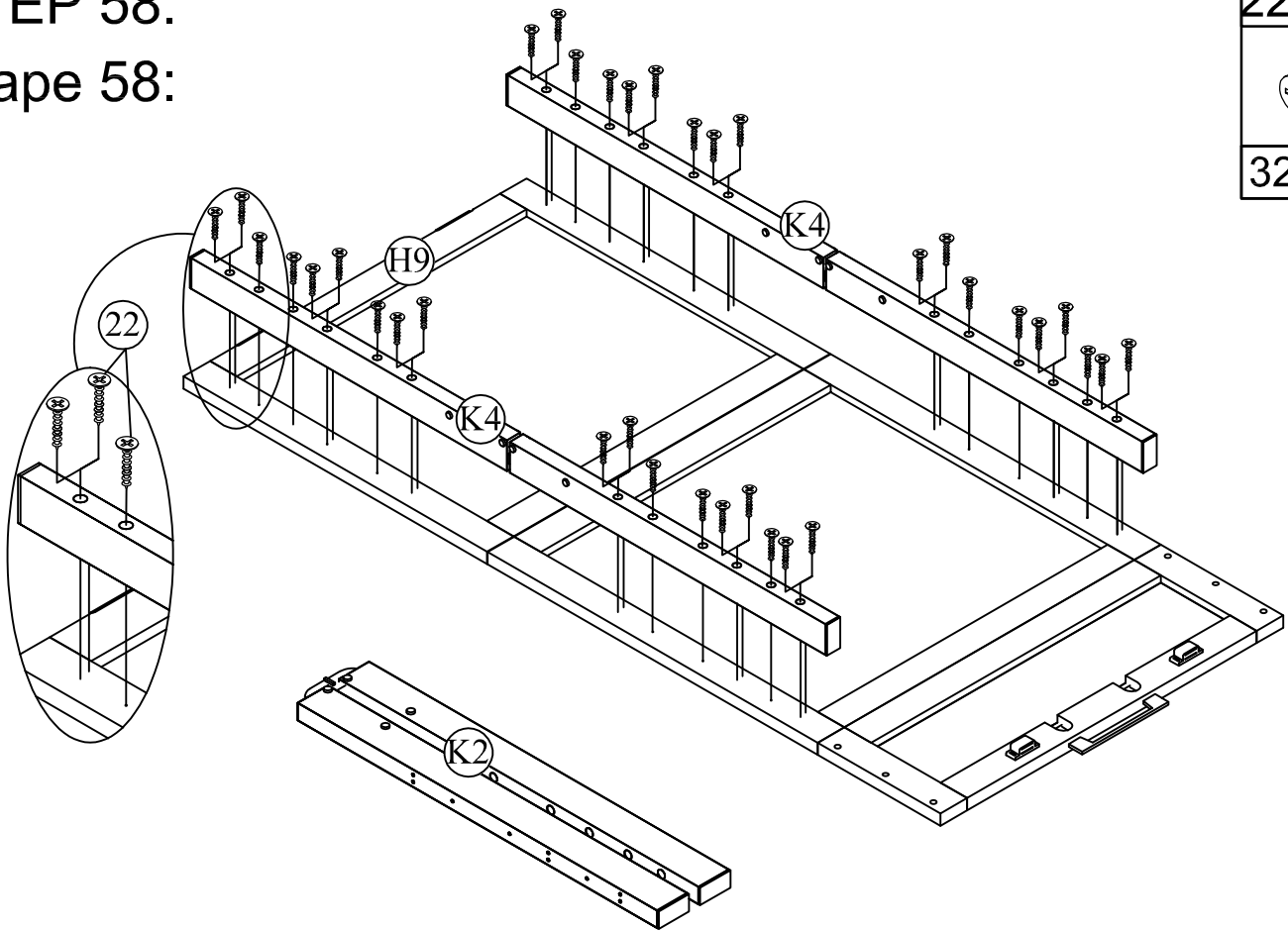
STEP 58:

Étape 58:

22



32(pcs)



STEP 59:

Étape 59:

8

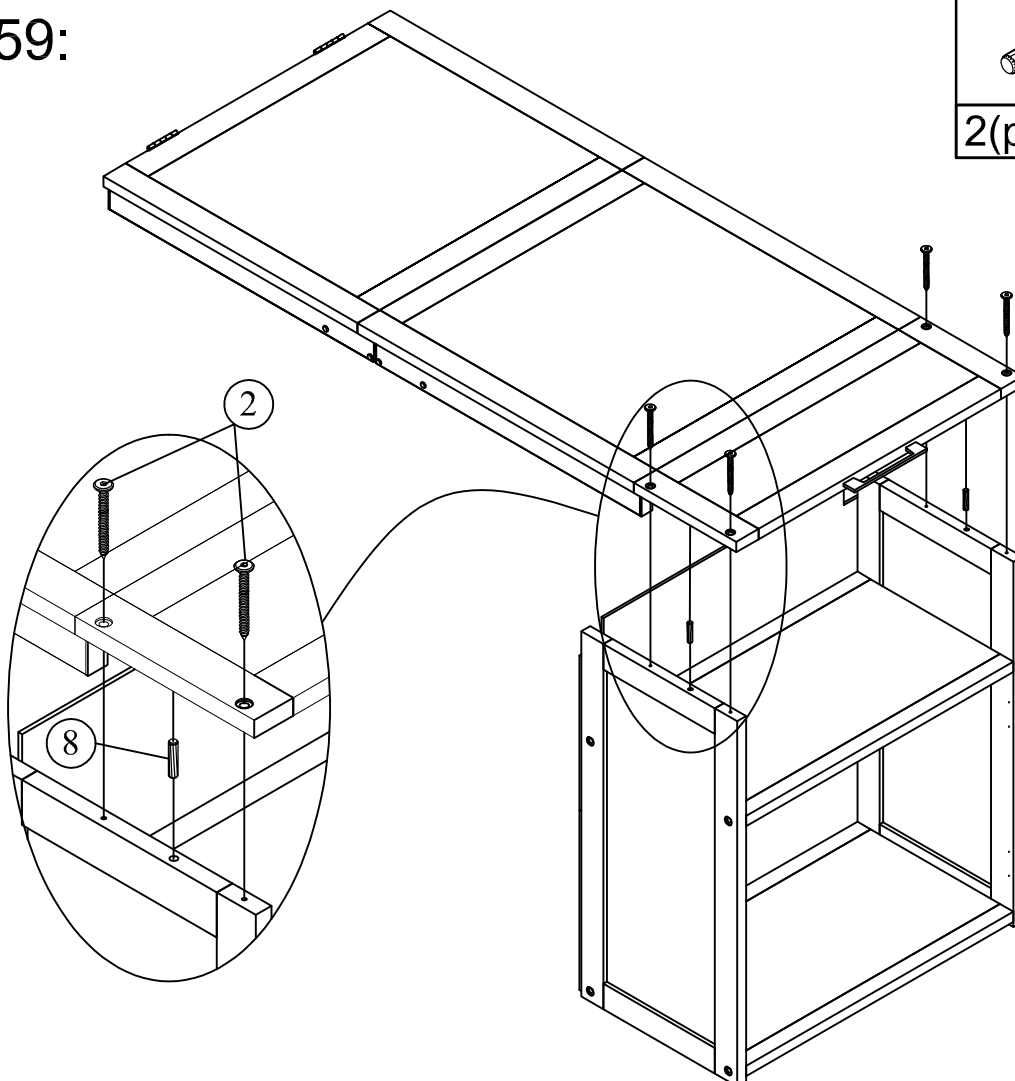


2(pcs)

2

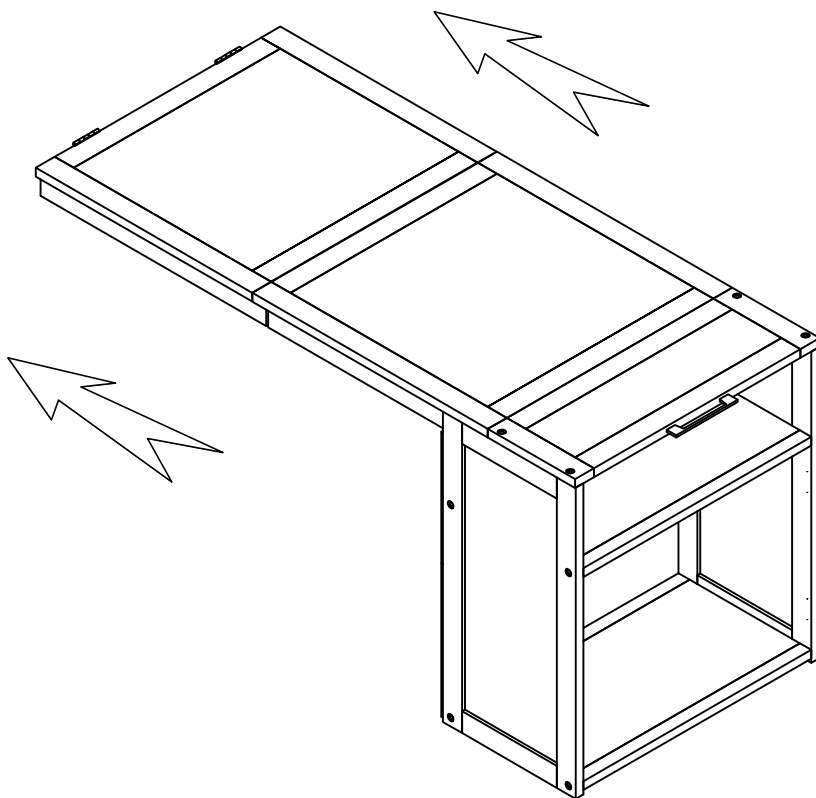
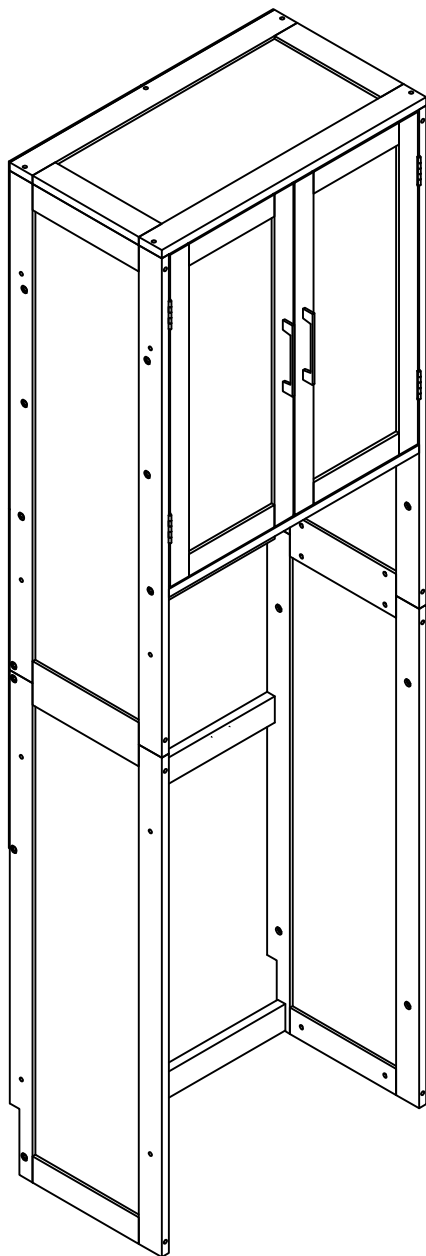


4(pcs)



STEP 60:

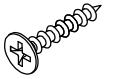
Étape 60:



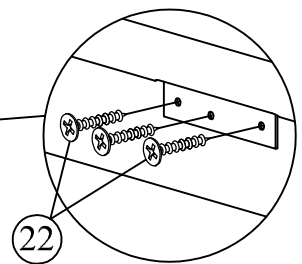
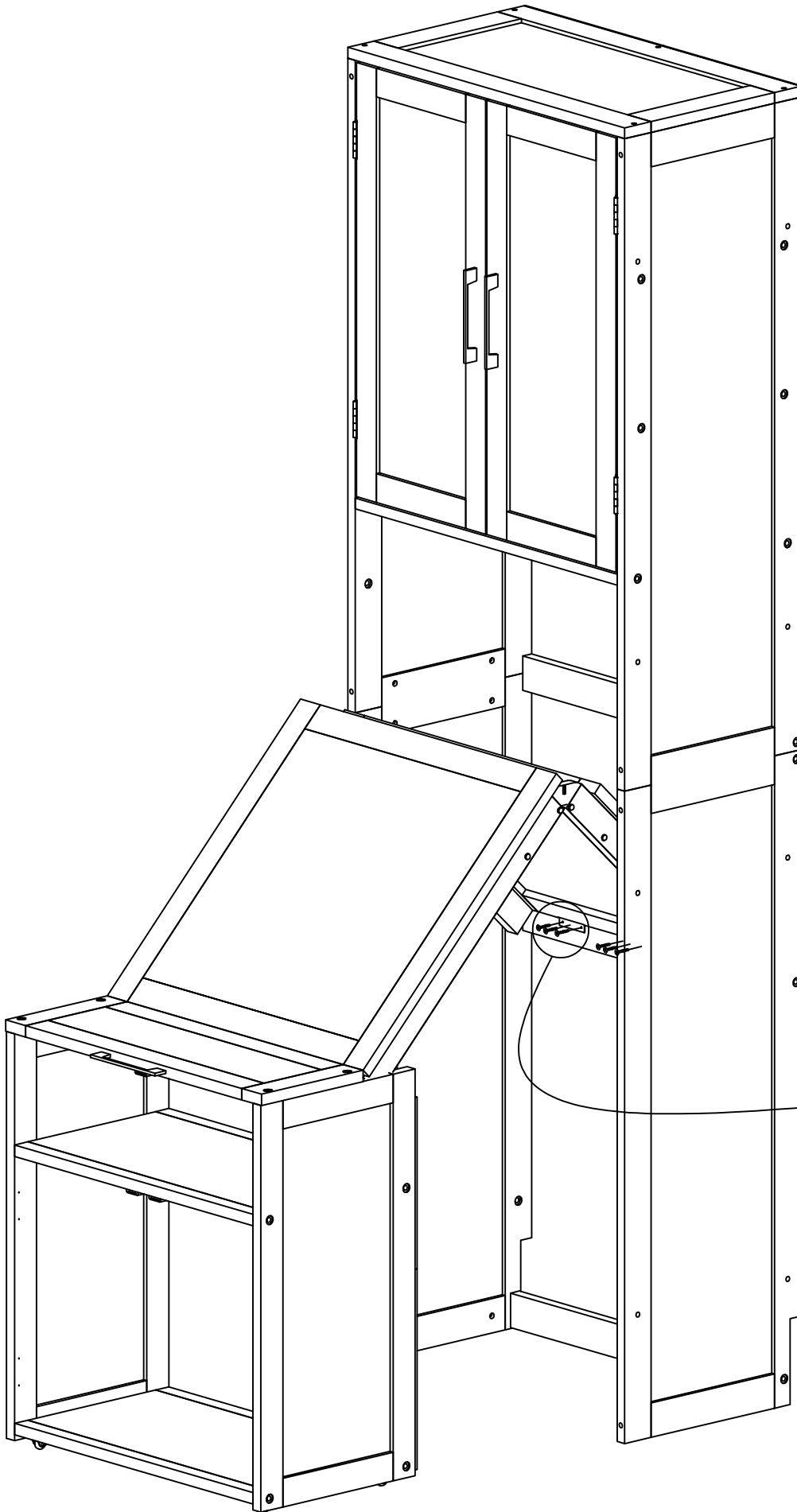
STEP 61:

Étape 61:

22

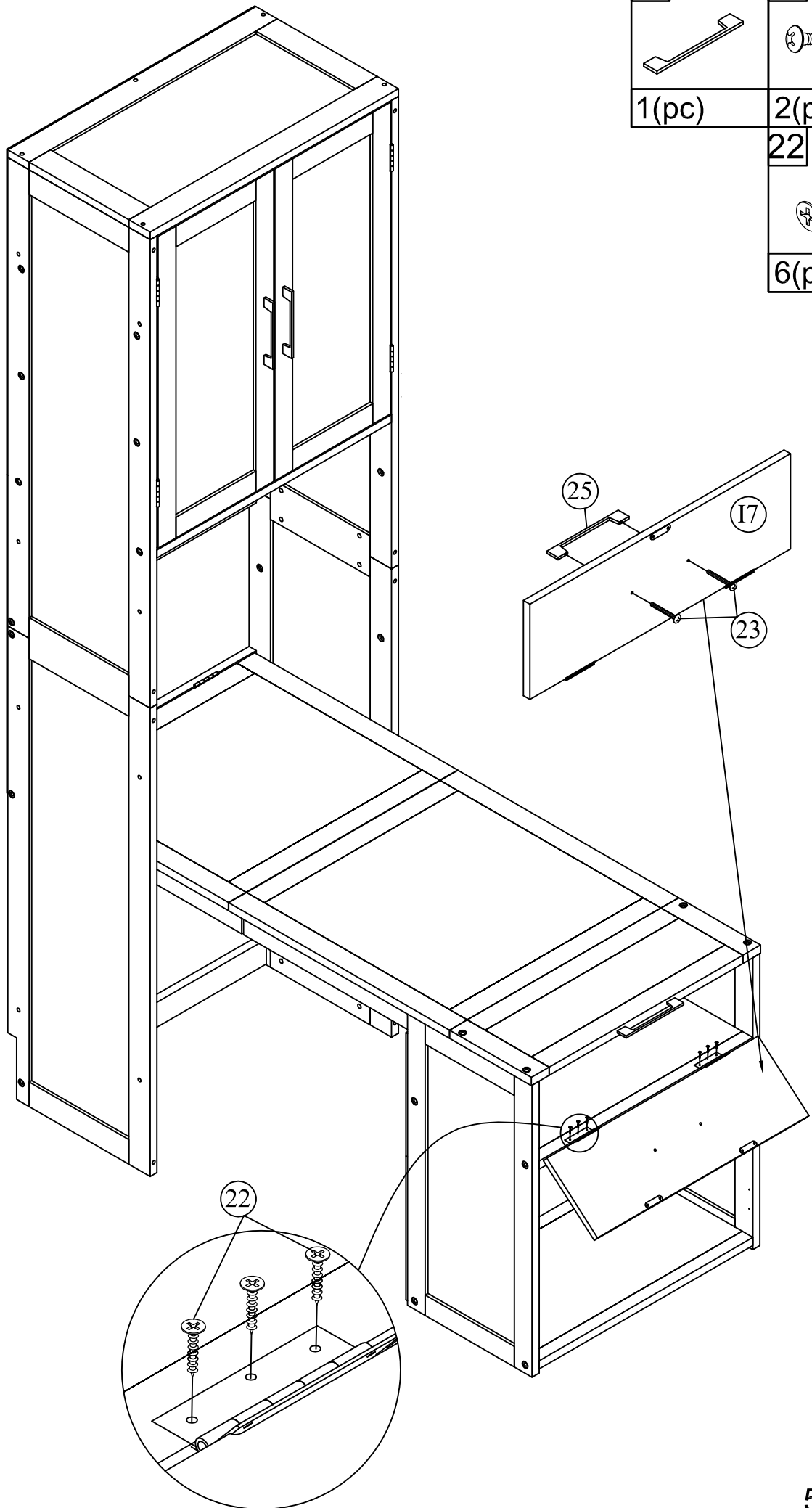


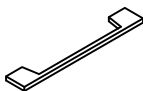

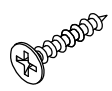
6(pcs)



STEP 62:

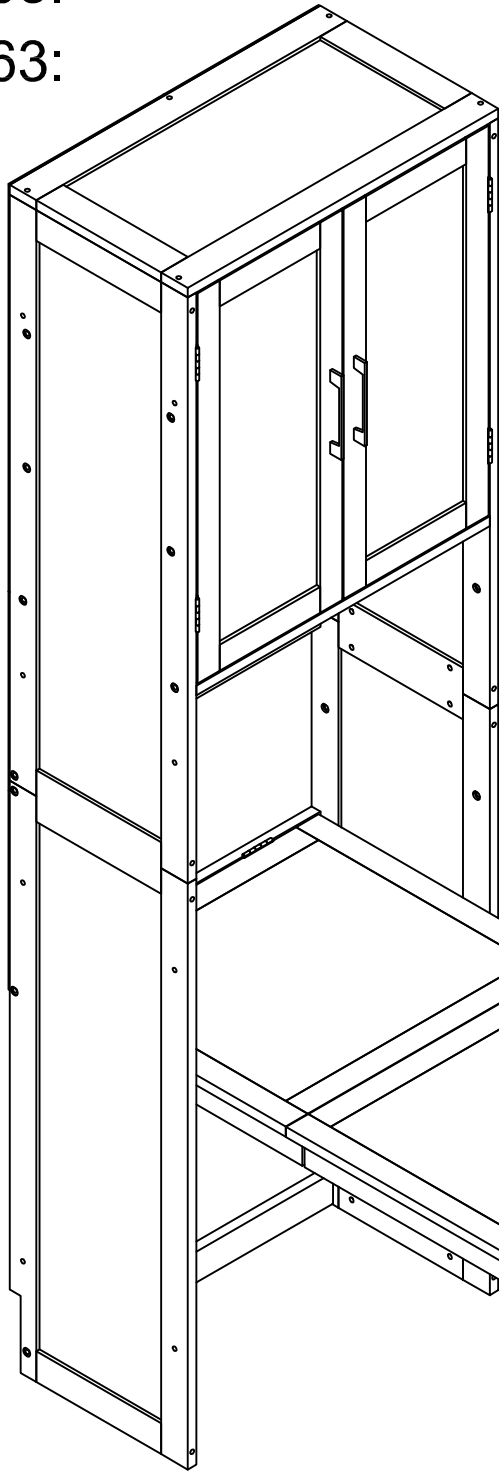
Étape 62:



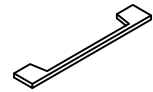
25	23
	
1(pc)	2(pcs)
	22
	
	6(pcs)

STEP 63:

Étape 63:



25



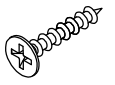
2(pcs)

23

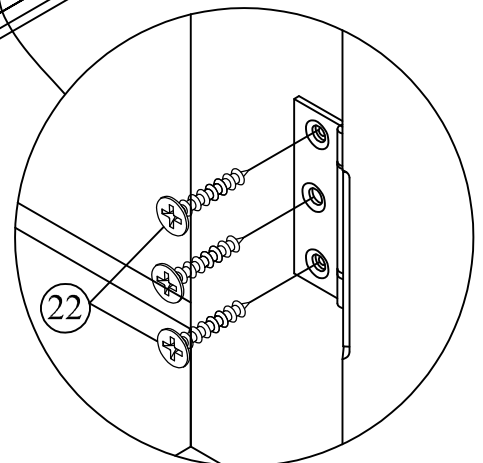
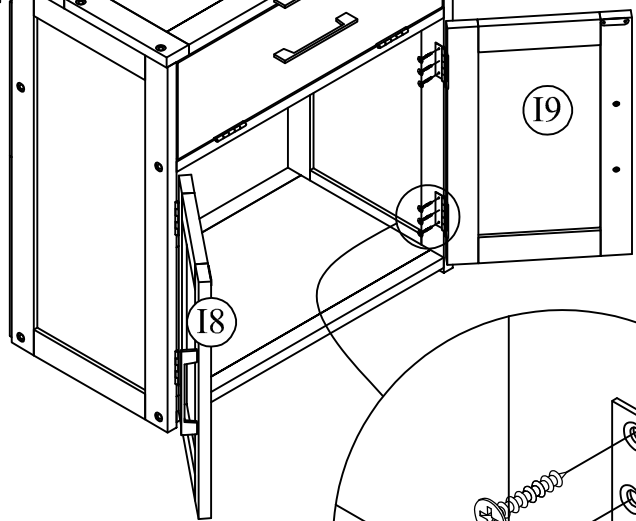
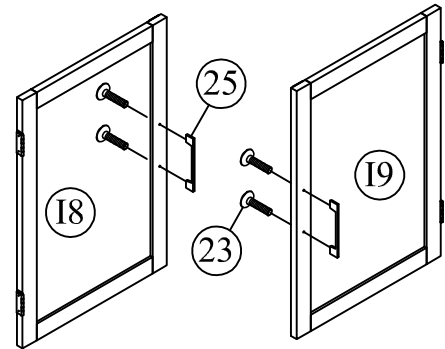


4(pcs)

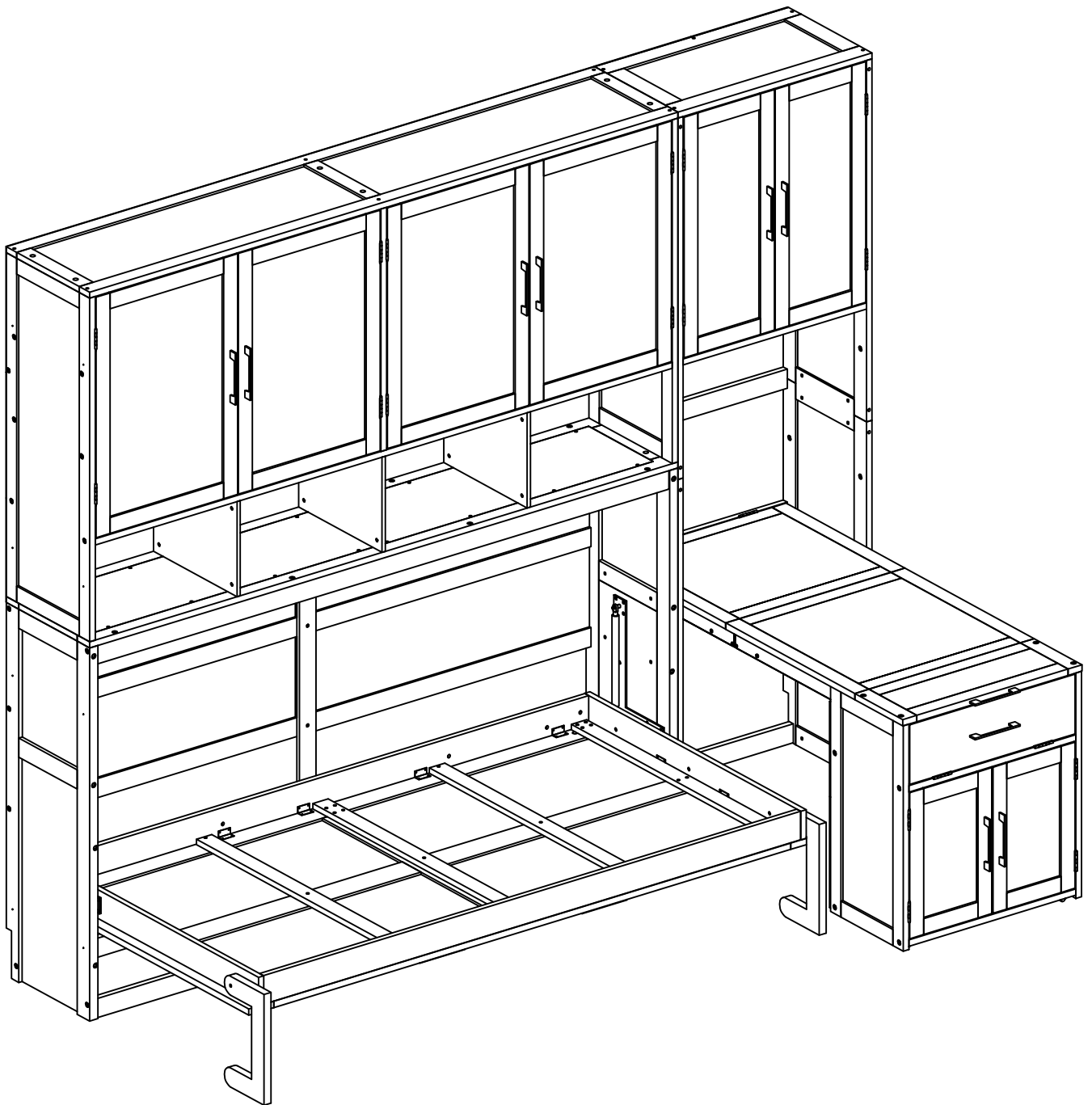
22



12(pcs)



OPTION 2



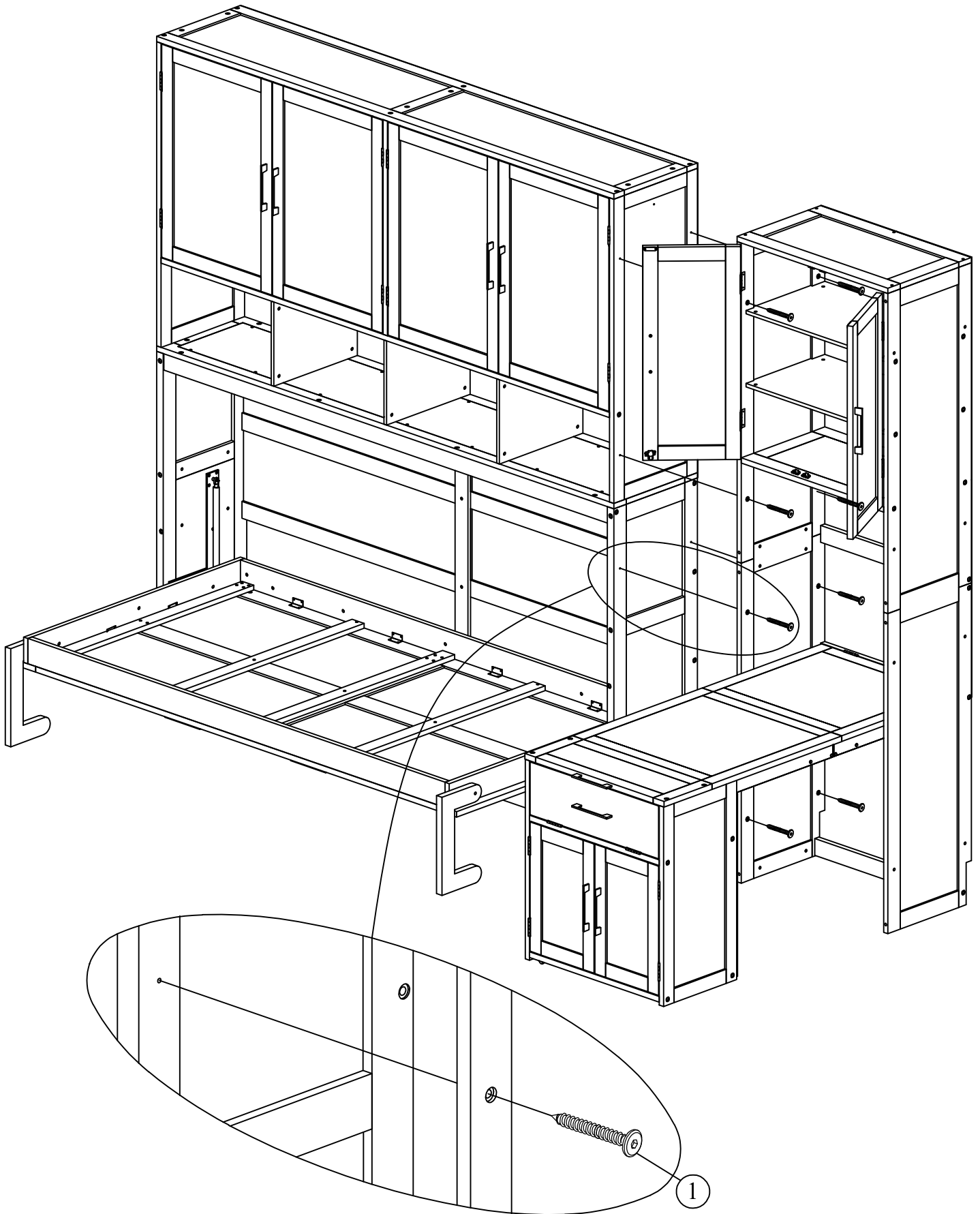
STEP 64:

Étape 64:

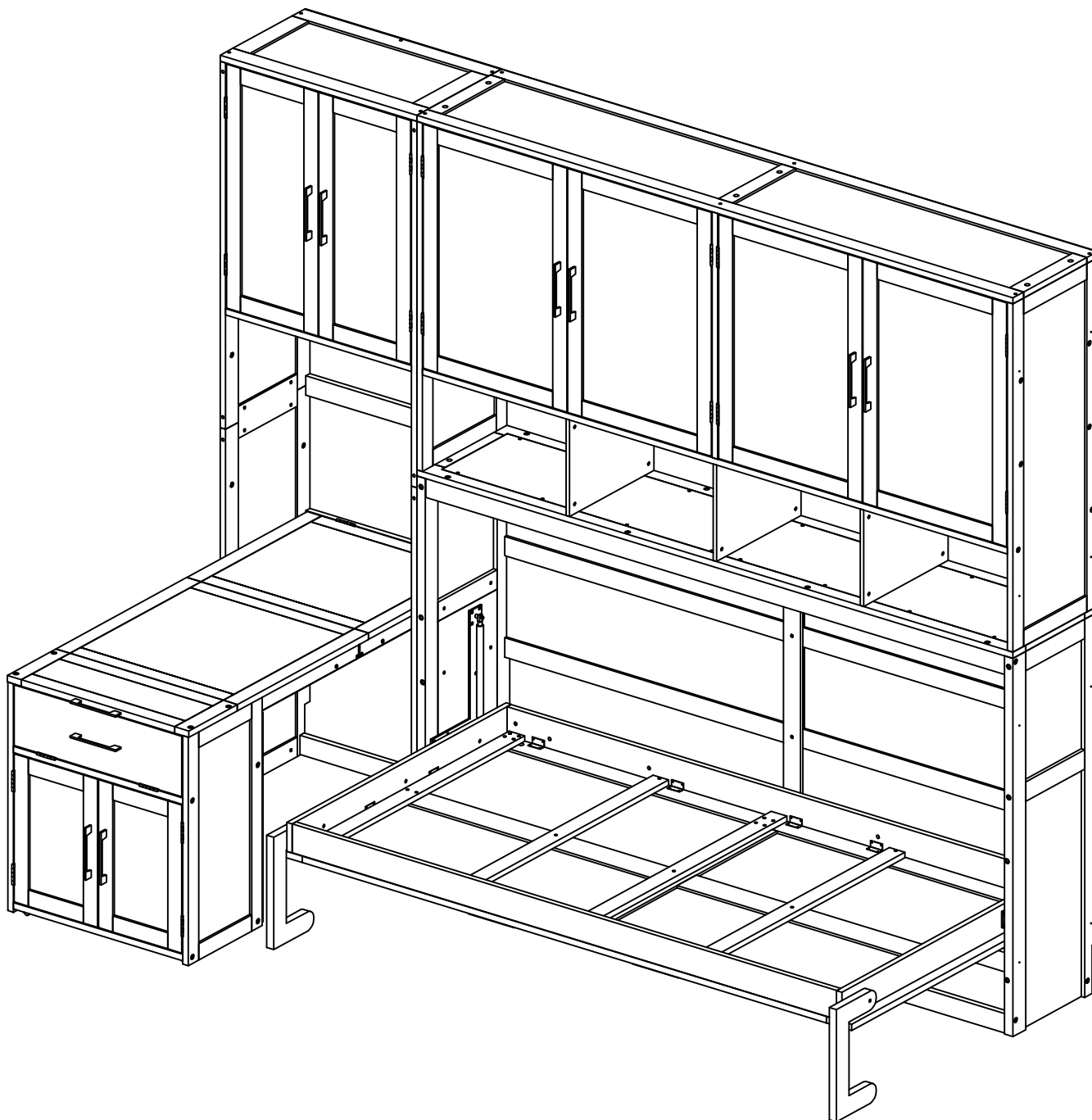
1



8(pcs)



OPTION 4



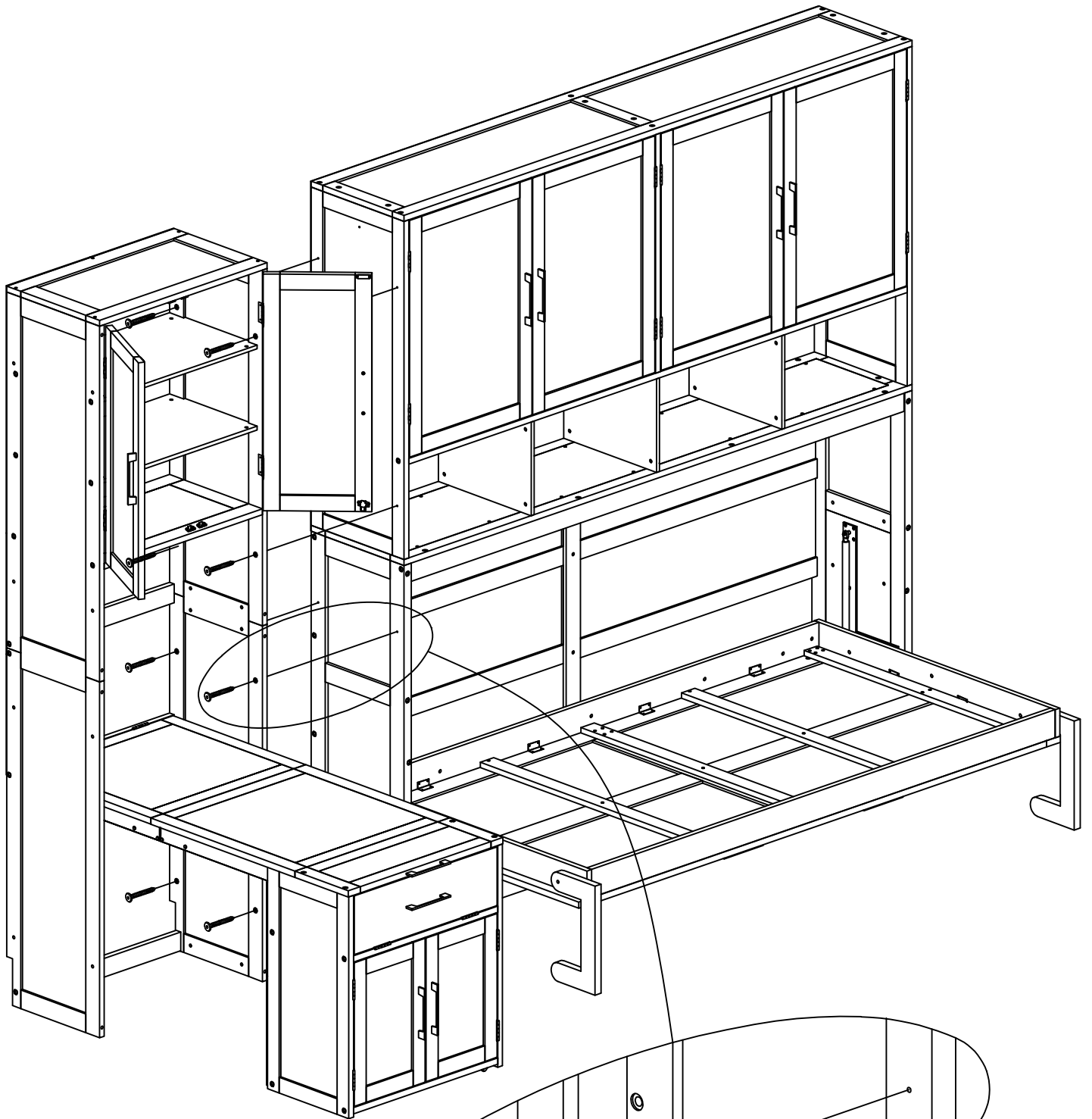
STEP 65:

Étape 65:

1



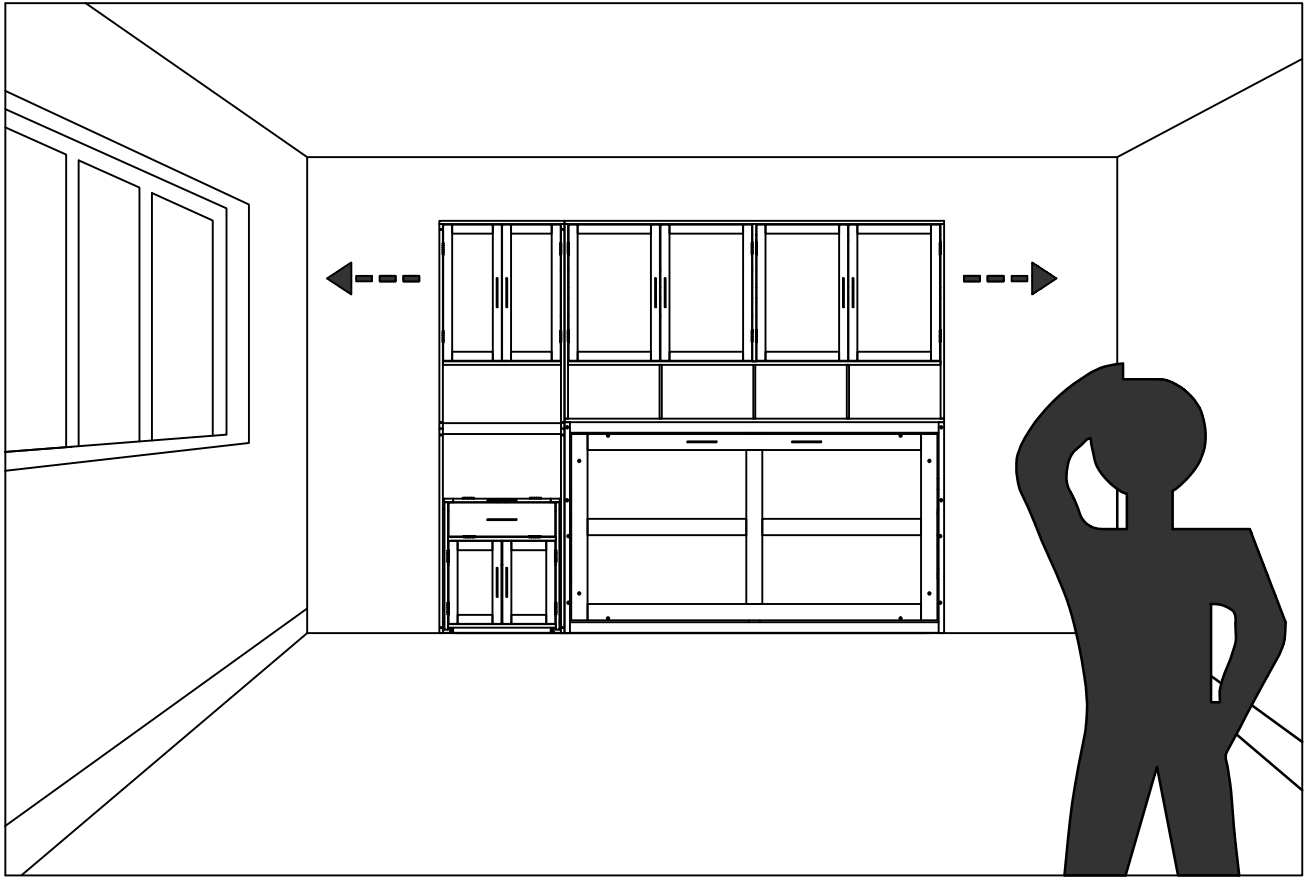
8(pcs)



1

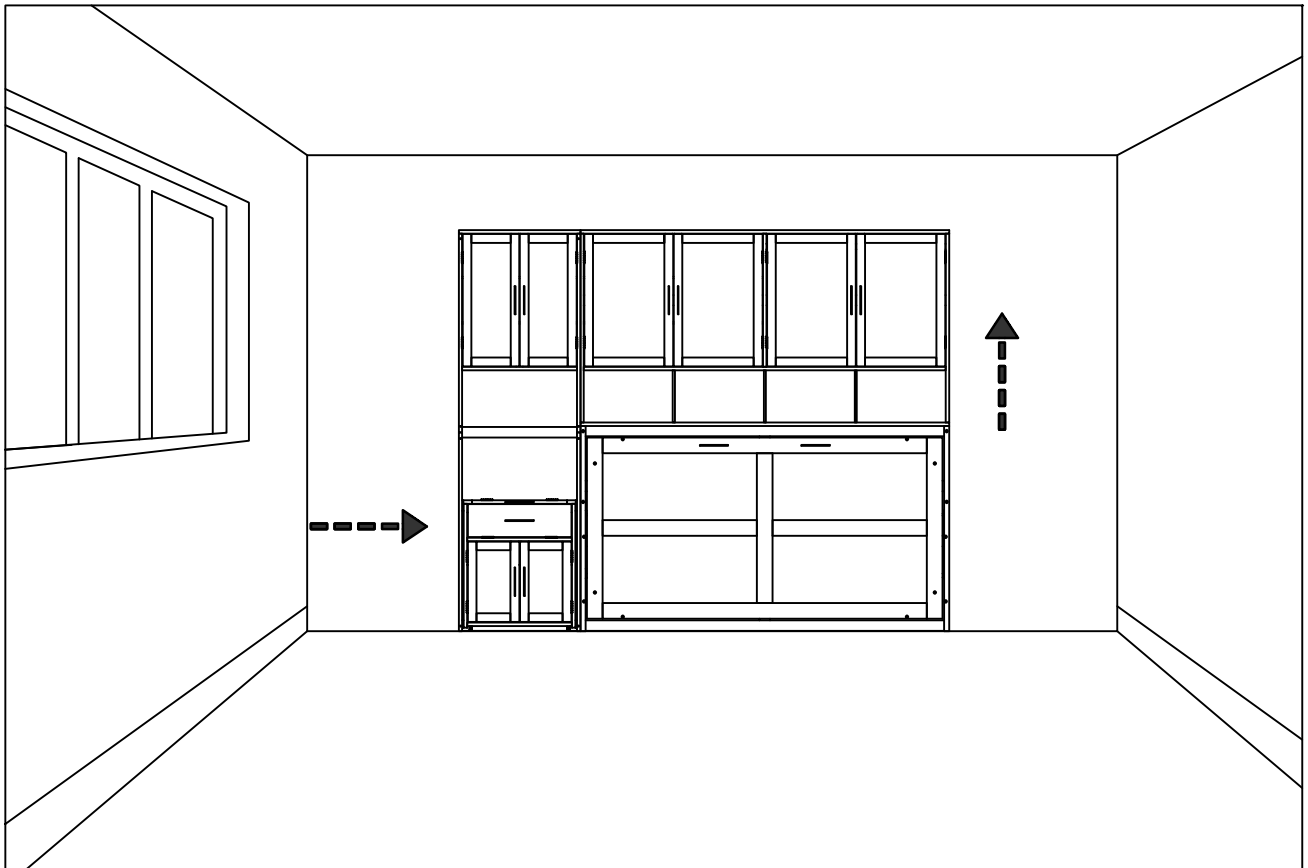
1- Determine the position of the bed in the room.

1- Déterminez la position du lit dans la pièce

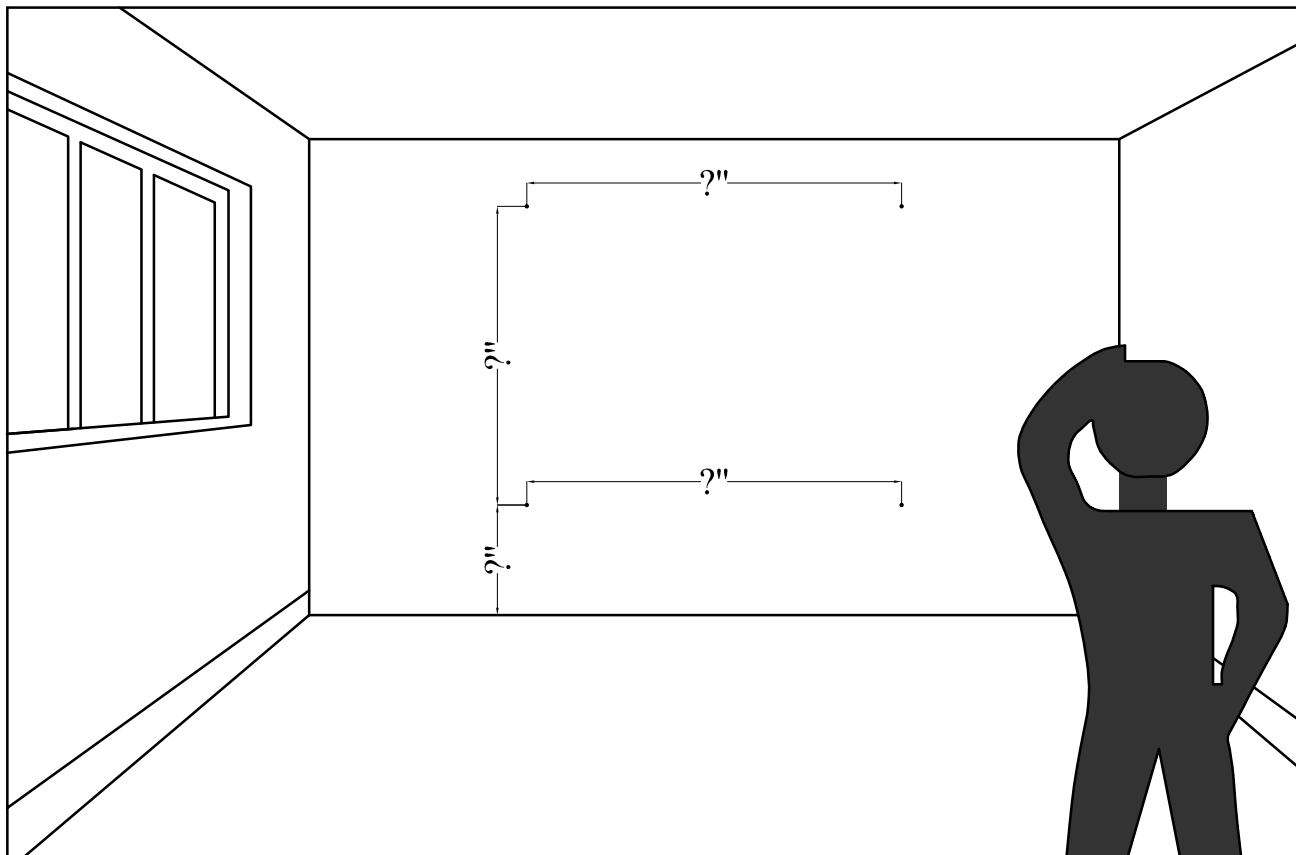


2- Put the bed back in its place. Please keep it vertical and horizontal.

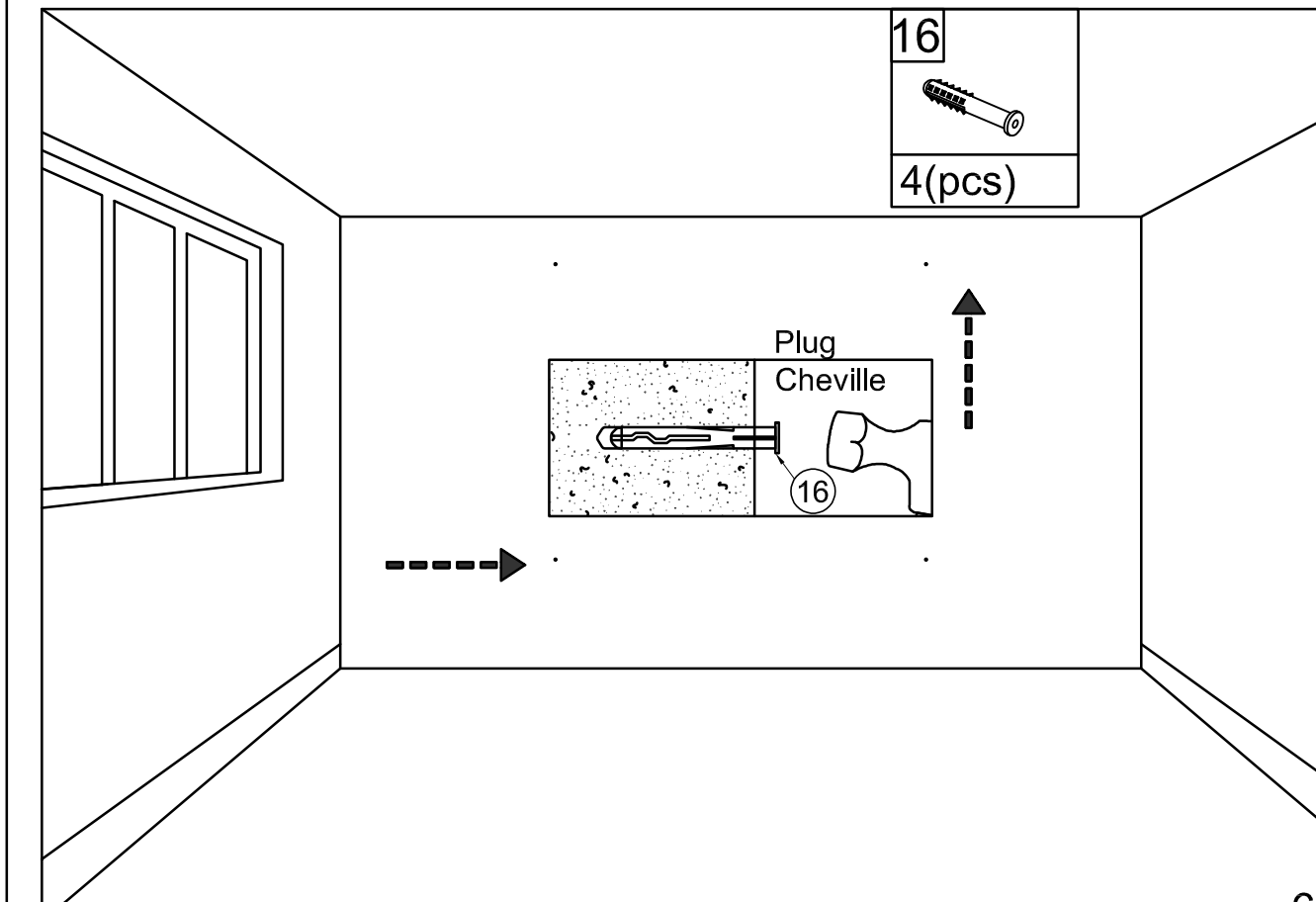
2- Remettez le lit à sa place. Veuillez le garder vertical et horizontal.



- 3- Mark the points drill holes according to actual products
3- Marquez les points de perçage en fonction des produits réels.




- 4- Drill the positions marked in STEP 3 and secure the plug.
4- Percez les positions marquées à l'ÉTAPE 3 et fixez la cheville.



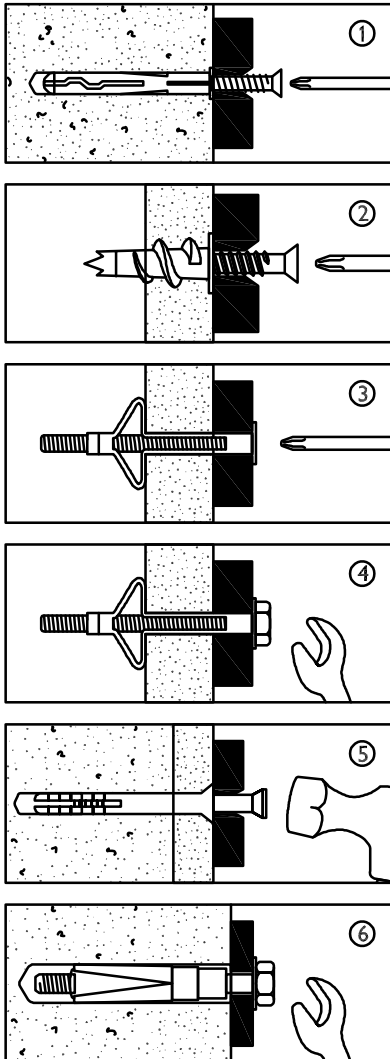
Wall attached item only:

A guide to wall mounting and fixings

 **Warning**
Wall fixing screws are not included, since different wall materials require different types of screws / fixings. Please ensure you use the correct screws / fixings for your type of walls and seek professional advice if you are not sure.

Failure of the product due to incorrect fixings is the responsibility of the installer.

Important: When drilling into the walls always check that there are no hidden wires or pipes etc.



Types of walls

You can use one of the following types of wall plug if your walls are made of brick, breezeblock, concrete, stone or wood.

1. Genral Purpose wall plug

Generally aerated blocks should not be used to support heavy loads, use a specialist fitting in this case. For light loads, general - purpose wall plugs can be used.

2. Plasterboard wall plug

For use when attaching light loads on to plasterboard partitions.

3. Cavity Fixing wall plug

For use with plasterboard partitions or hollow wooden doors.

4. Cavity Fixing - Heavy Duty wall plug

For use when fitting or supporting heavy loads such as shelving, wall cabinets and coat racks.

5. Hammer Fixing wall plug

For use with walls stuck with plasterboard. The hammer fixing allows it to be fixed to the wall rather than the plasterboard. Always check the fixing is secure to the retaining wall.

6. Shield Anchor wall plug - Heavy loads

For use with heavier load such as TV and HI-Fi speakers and satellite dishes etc.



Care and maintenance

Safety: Periodically check all fittings and wall fixings to ensure they have not come loose and retighten as necessary.

Article à fixer au mur uniquement :

Guide de montage mural et de fixation



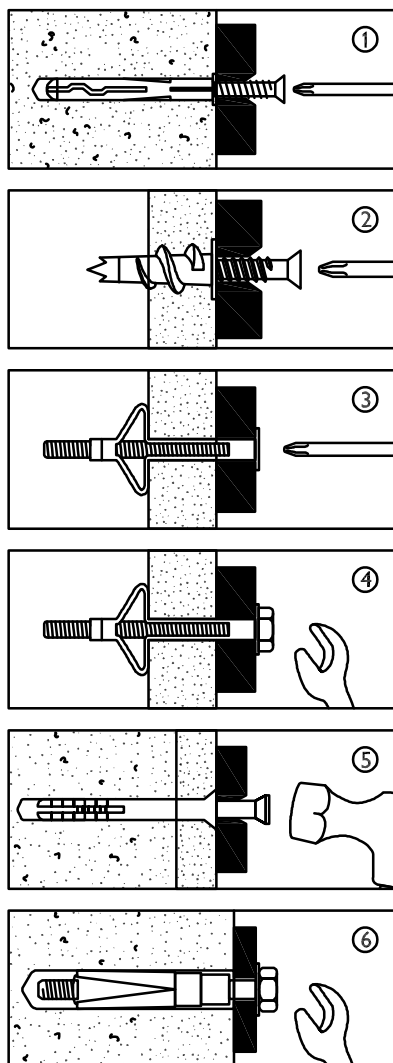
Attention

Les vis de fixation murale ne sont pas incluses, car différents matériaux de mur nécessitent différents types de vis / fixations.

Veillez vous assurer d'utiliser les vis / fixations correctes pour votre type de murs et demander conseil à un professionnel si vous n'êtes pas sûr.

L'échec du produit en raison de fixations incorrectes est de la responsabilité de l'installateur.

Important : Lorsque vous percez dans les murs, vérifiez toujours s'il n'y a pas de fils électriques ou de tuyaux cachés, etc



Types de murs

Vous pouvez utiliser l'un des types de cheville murale suivants si vos murs sont en brique, parpaing, béton, pierre ou bois.

1. Cheville murale polyvalente

En général, les blocs aérés ne devraient pas être utilisés pour supporter des charges lourdes. Dans ce cas, utilisez un dispositif de fixation spécialisé. Pour les charges légères, des chevilles murales polyvalentes peuvent être utilisées.

2. Cheville pour plaque de plâtre

Pour une utilisation lors de la fixation de charges légères sur des cloisons en placoplâtre

3. Cheville de fixation pour cavité

À utiliser avec des cloisons en placoplâtre ou des portes en bois creuses.

4. Cheville de fixation pour cavité - à usage intensif

À utiliser lors de l'installation ou du support de charges lourdes telles que des étagères, des armoires murales et des porte-manteaux.

5. Cheville de fixation à marteau

À utiliser avec des murs recouverts de placoplâtre. La fixation à marteau permet de la fixer au mur plutôt qu'au placoplâtre. Vérifiez toujours que la fixation est bien sécurisée au mur porteur.

6. Cheville à ancre de protection - Charges lourdes

À utiliser avec des charges plus lourdes telles que des téléviseurs, des enceintes hi-fi et des antennes satellites, etc.



Entretien et maintenance

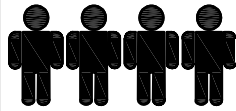
Sécurité: Périodiquement, vérifiez tous les raccords et fixations murales pour vous assurer qu'ils ne se sont pas desserrés et resserrez-les si nécessaire.

STEP 66:

Étape 66:



.Requires 4 people to assemble
(2 people hold the large cabinet
in place and 2 people tilt the bed
until accessories are in place)



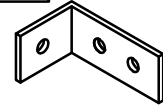
Le montage nécessite 4 personnes (2 personnes
pour maintenir la grande armoire en place et 2
personnes pour incliner le lit jusqu'à ce que les
accessoires soient en place)

3



2(pcs)

27

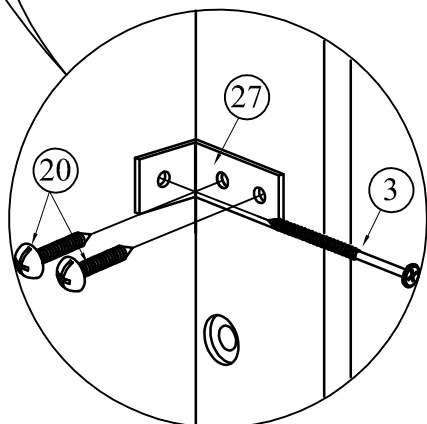
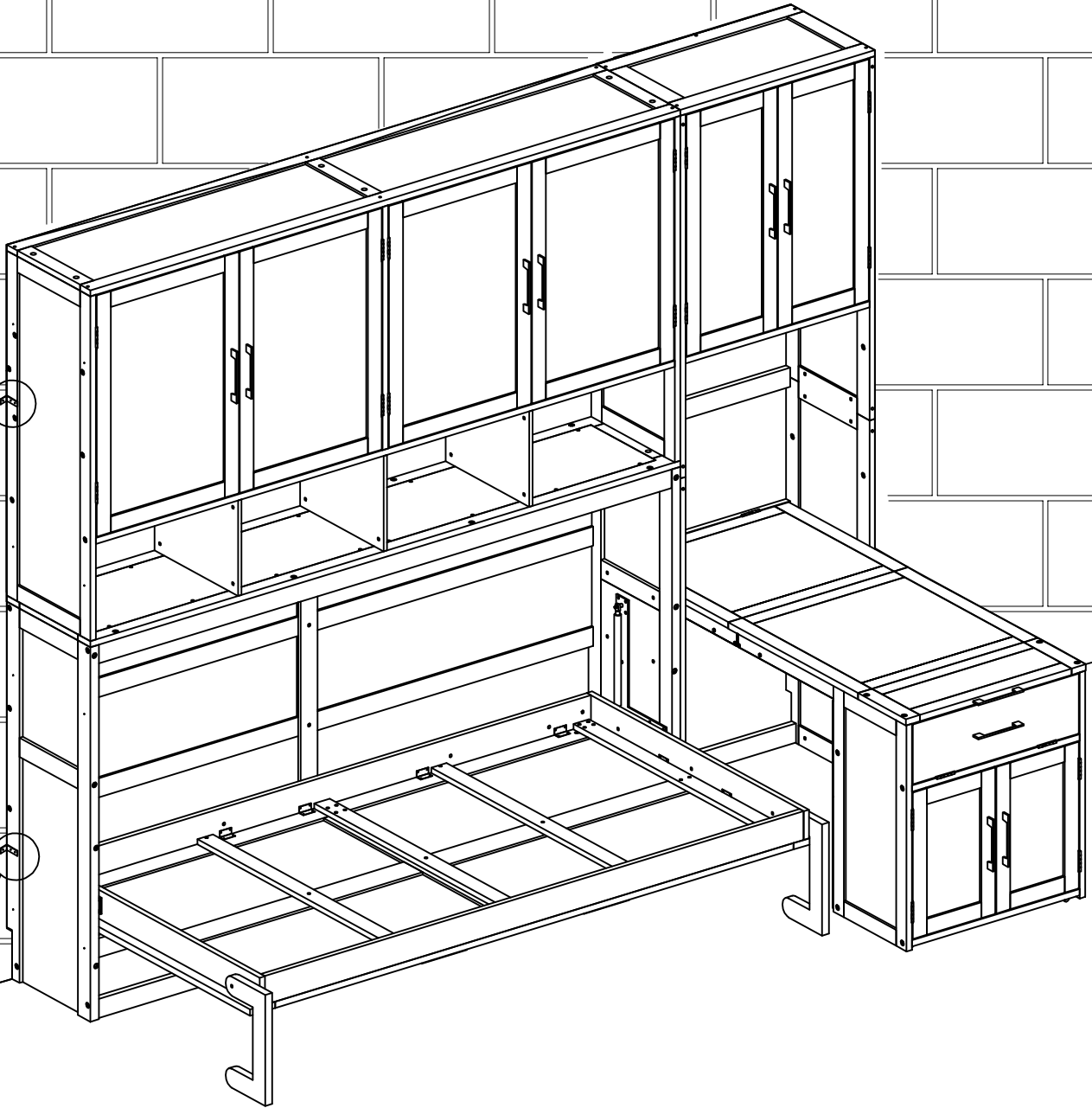


2(pcs)

20



4(pcs)



STEP 67:

Étape 67:



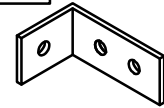
.Requires 4 people to assemble
(2 people hold the large cabinet
in place and 2 people tilt the bed
until accessories are in place)

3



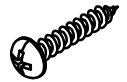
2(pcs)

27



2(pcs)

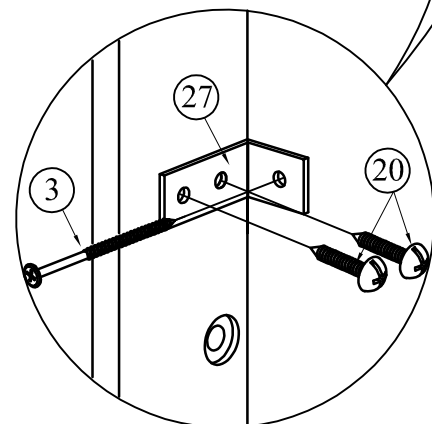
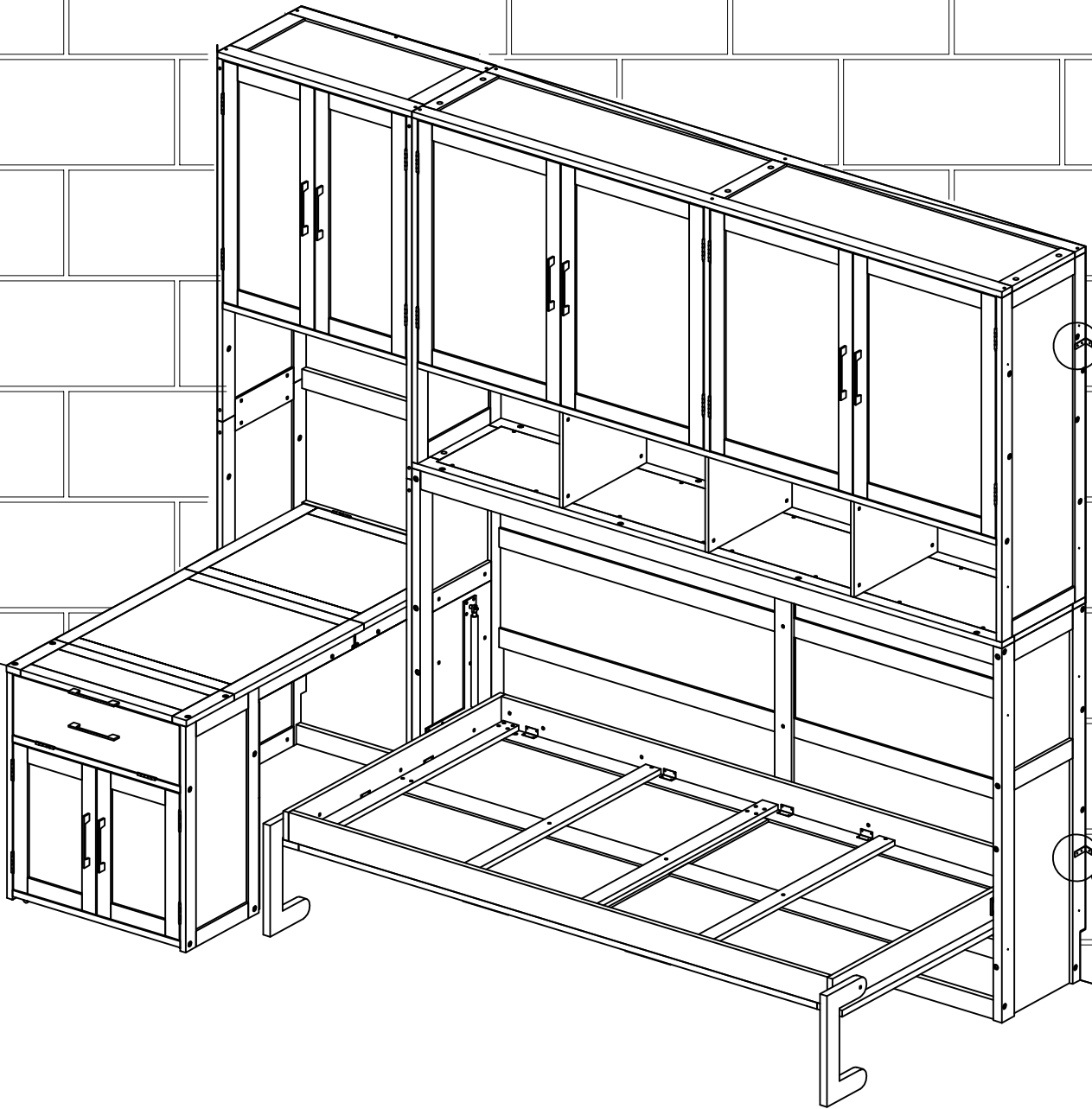
20



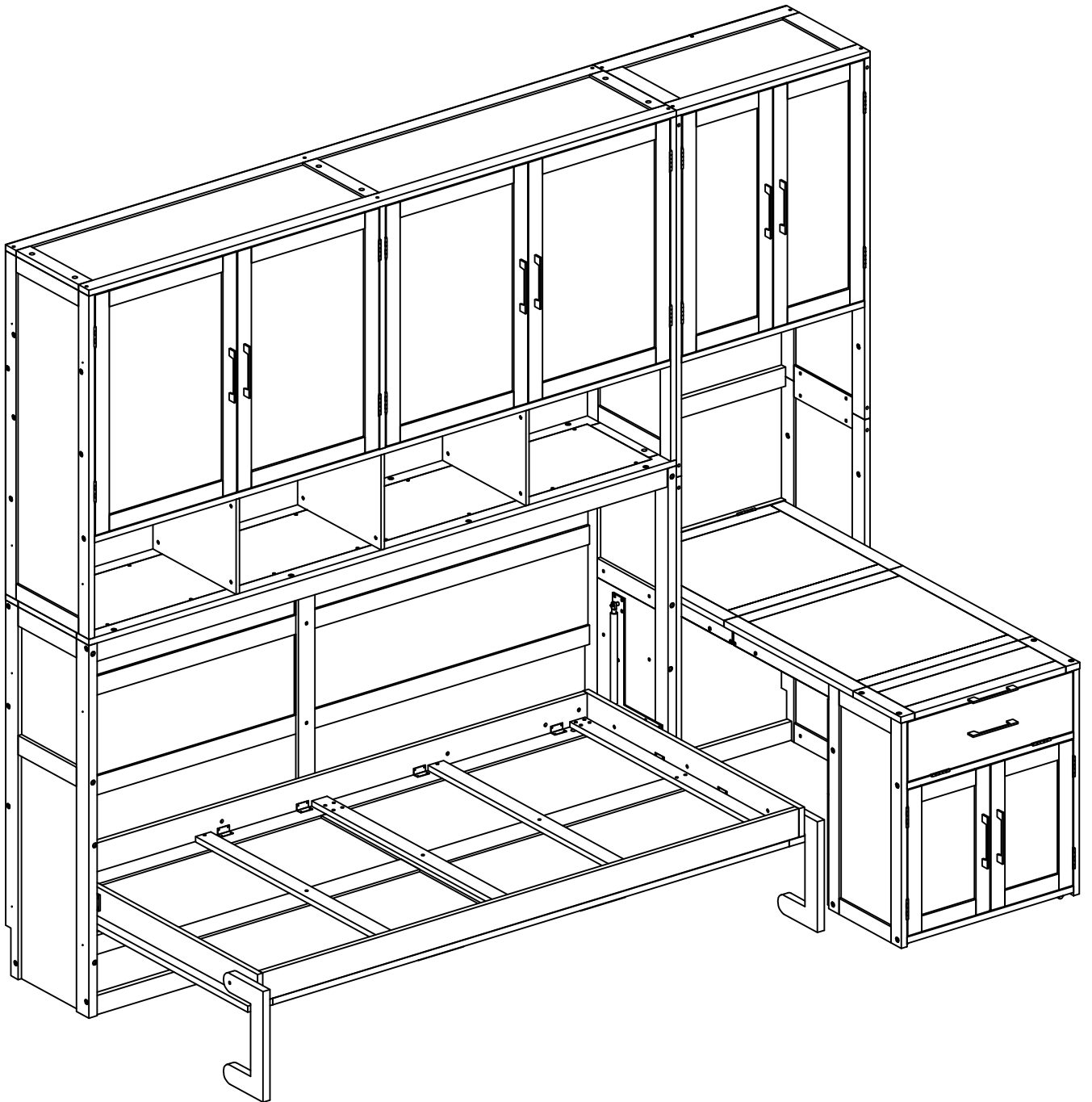
4(pcs)



Le montage nécessite 4 personnes (2 personnes
pour maintenir la grande armoire en place et 2
personnes pour incliner le lit jusqu'à ce que les
accessoires soient en place)

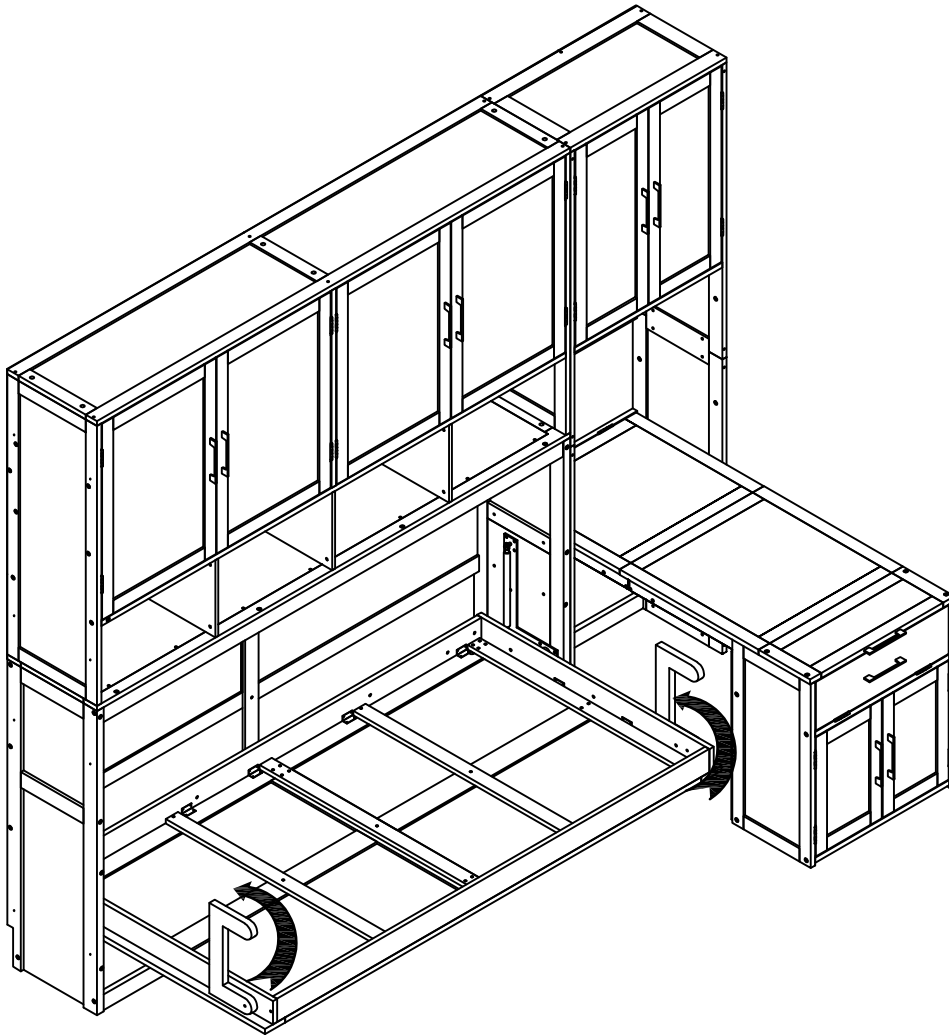


OPTION 2



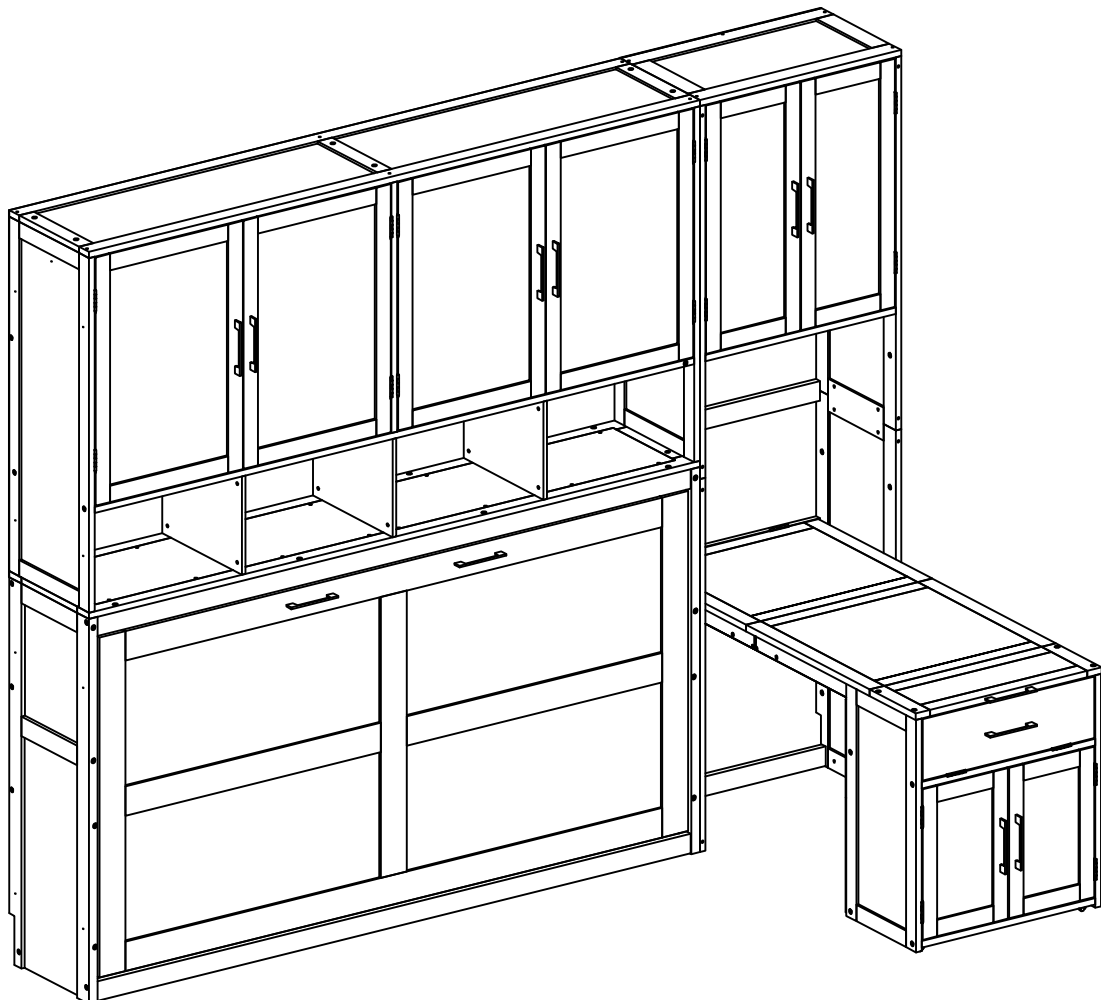
STEP 1:

Étape 1:



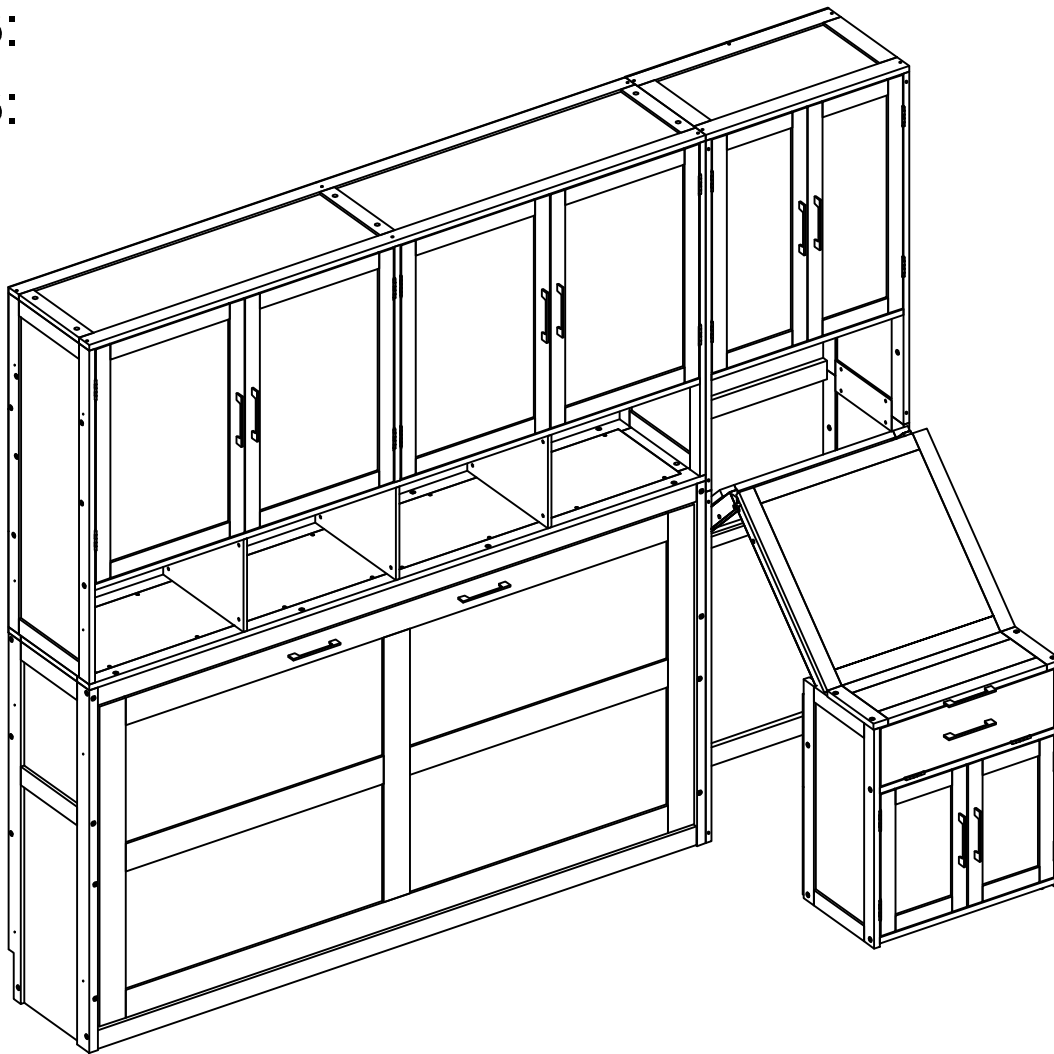
STEP 2:

Étape 2:



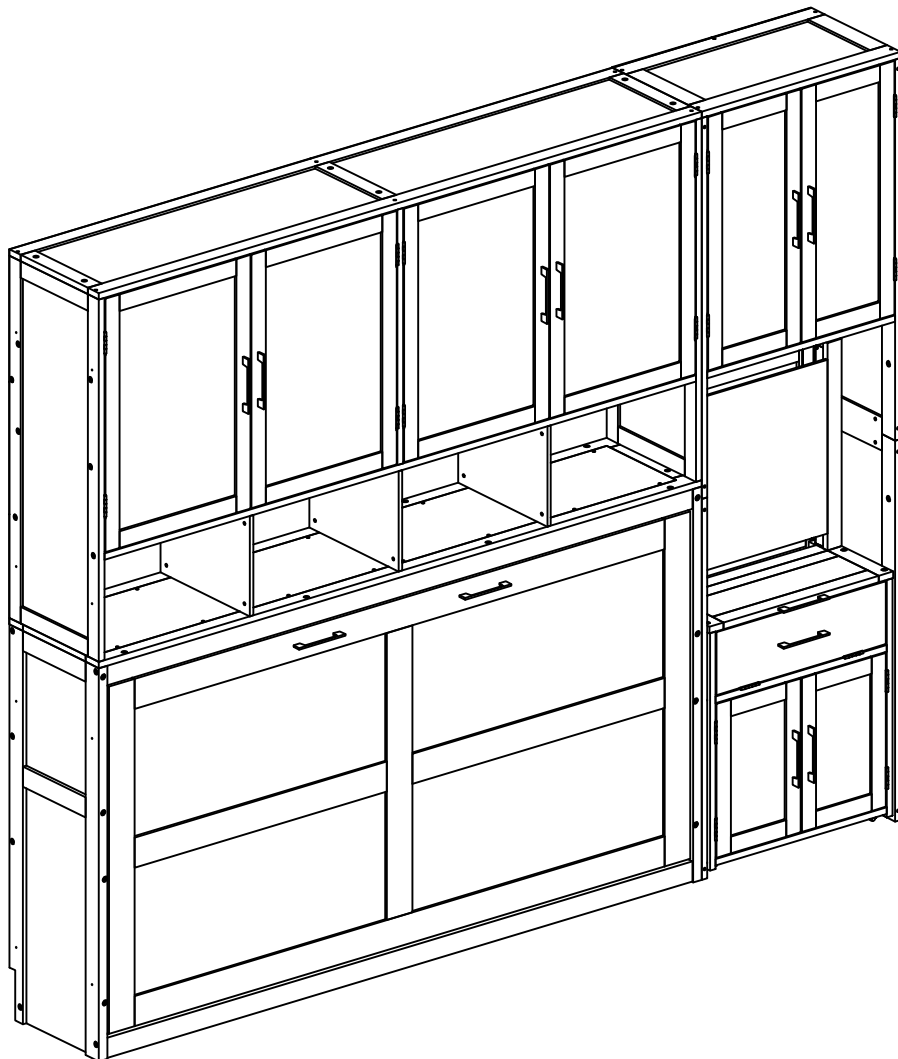
STEP 3:

Étape 3:

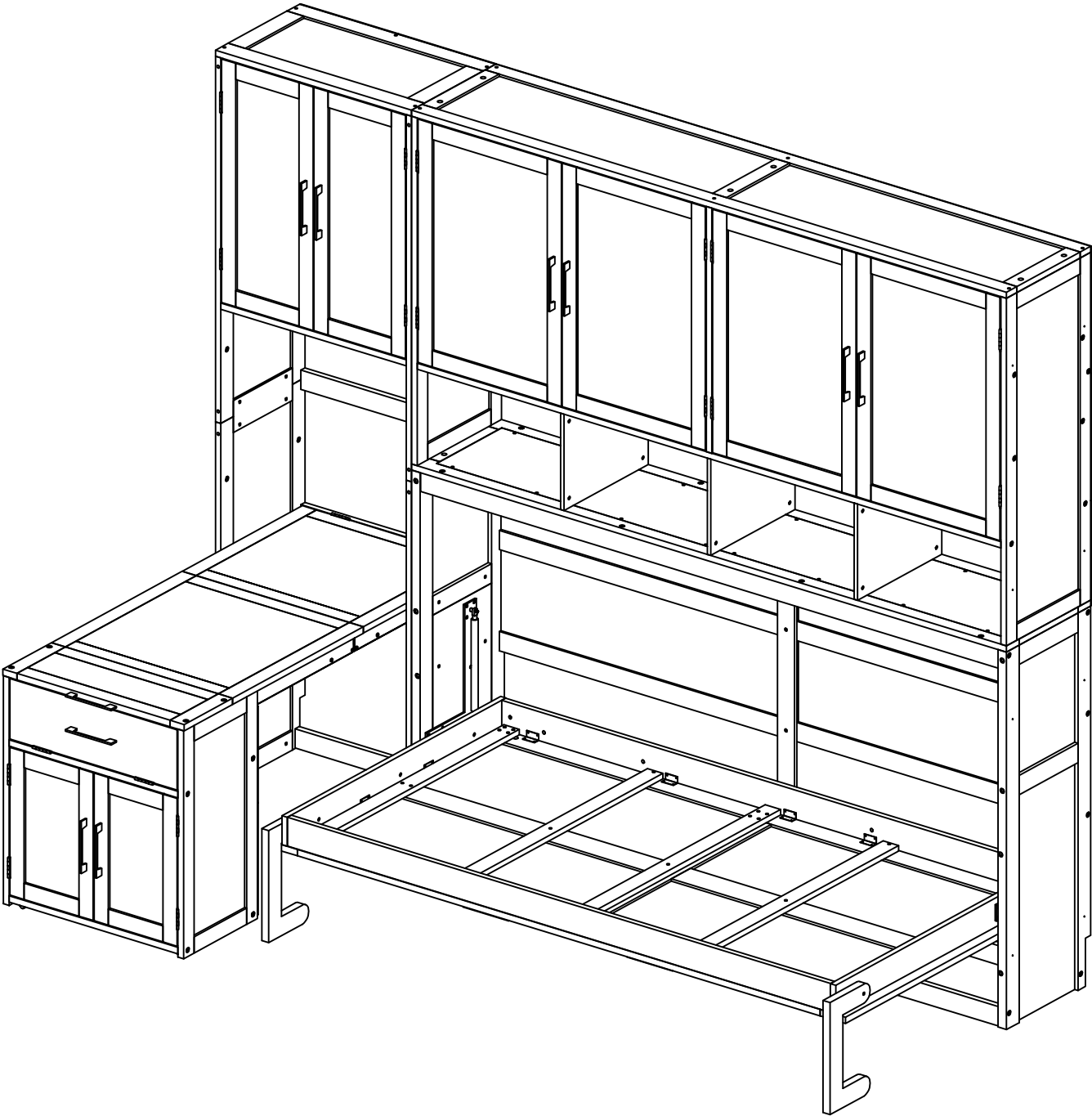


STEP 4:

Étape 4:

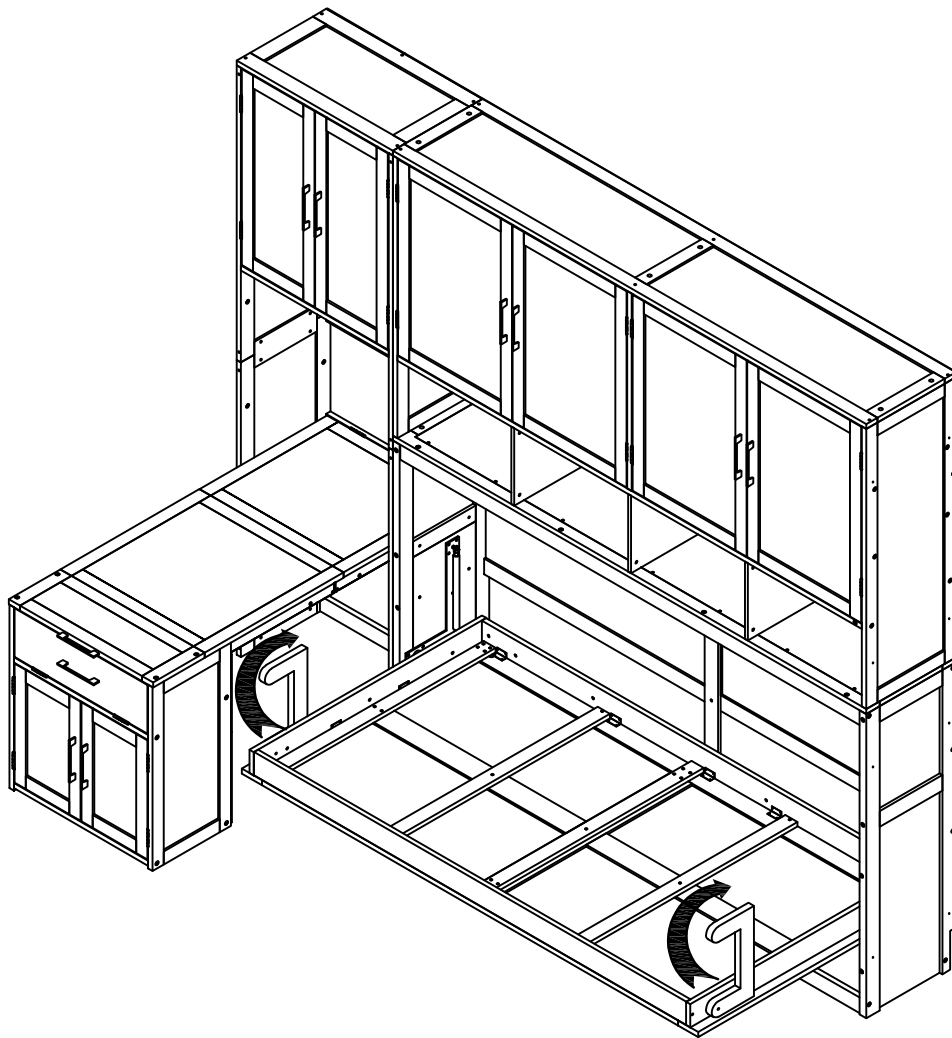


OPTION 4



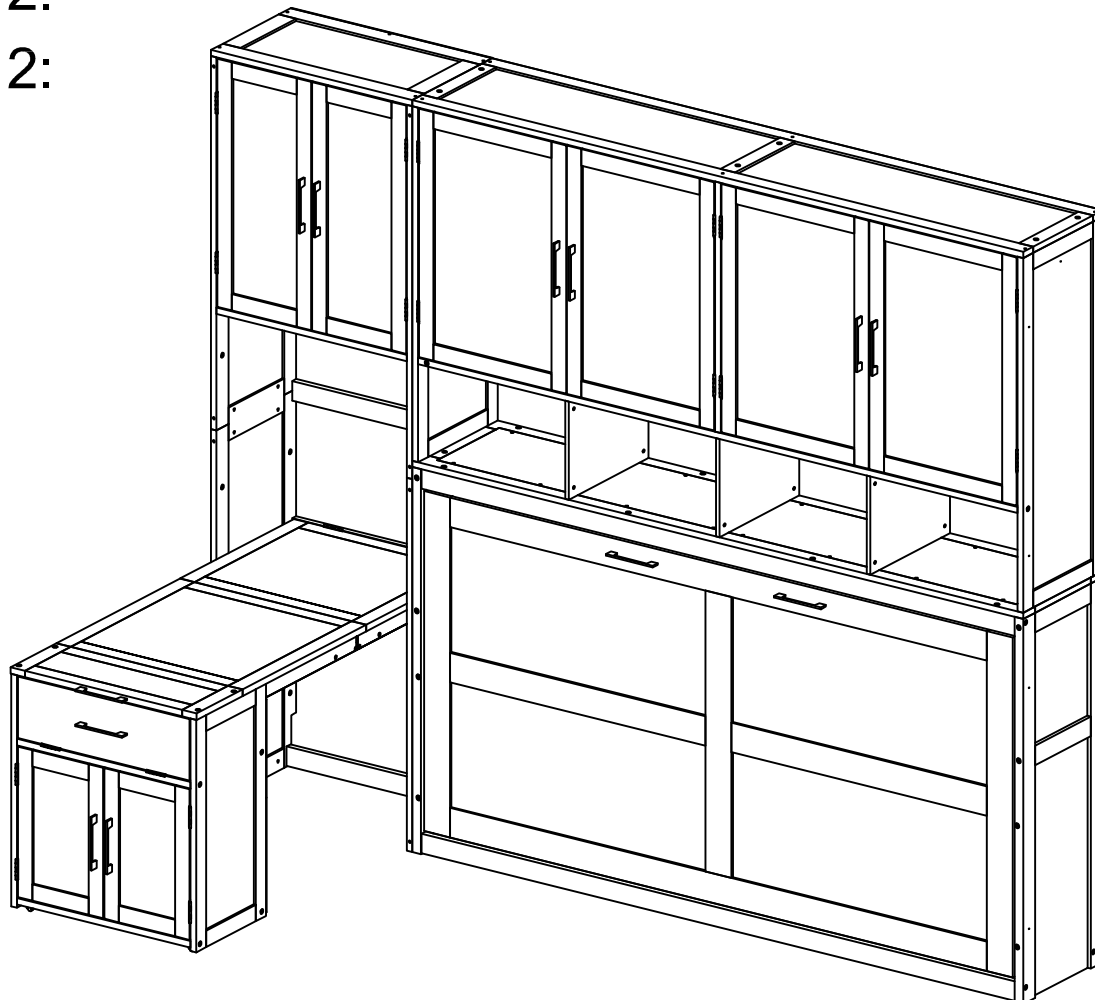
STEP 1:

Étape 1:

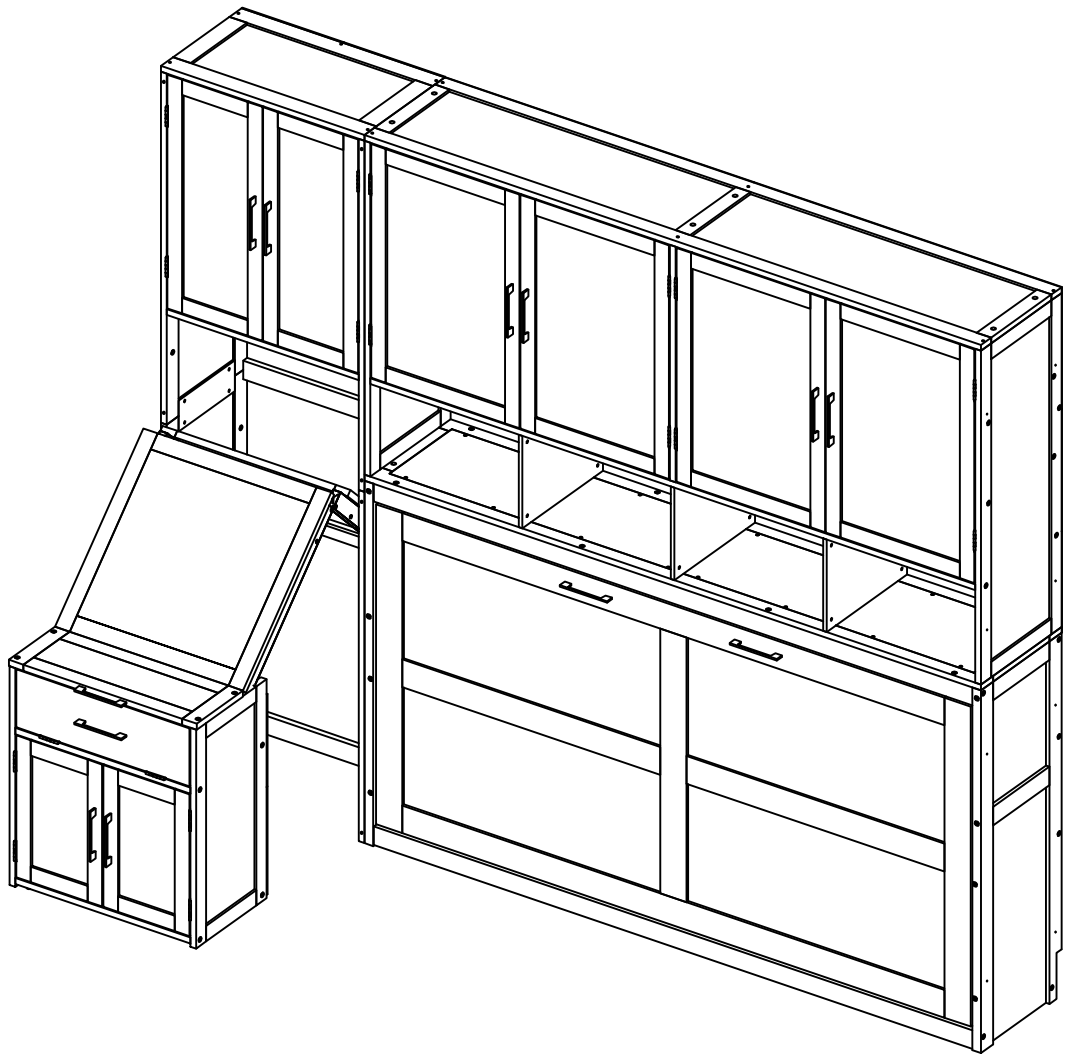


STEP 2:

Étape 2:



STEP 3:
Étape 3:



STEP 4:
Étape 4:

