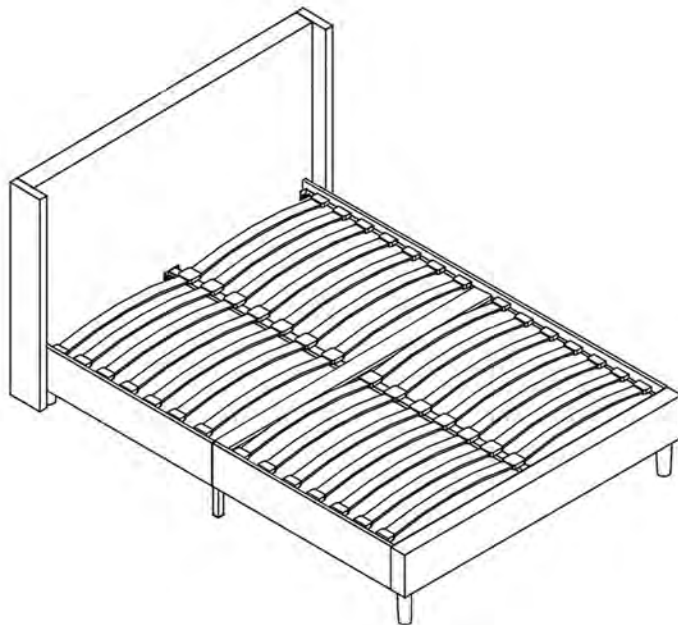
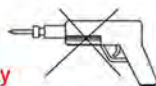


ASSEMBLY INSTRUCTIONS NOTICE DE MONTAGE



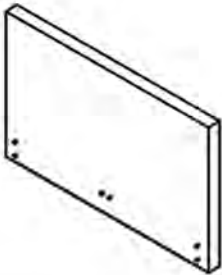
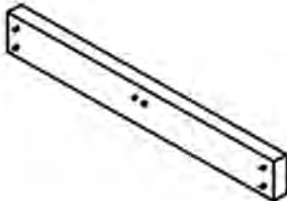
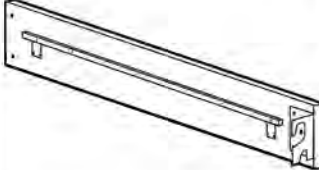
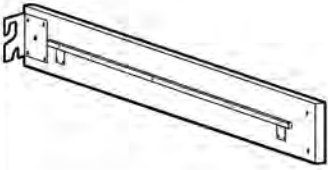
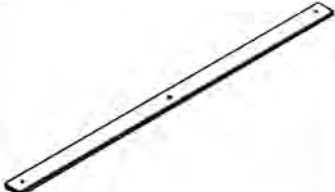

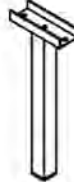



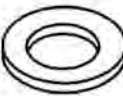





IMPORTANT NOTE

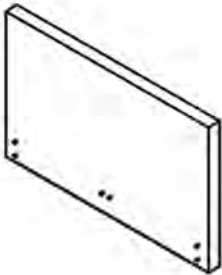
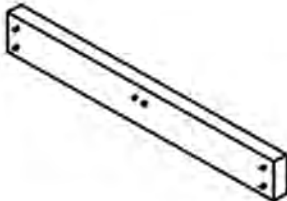
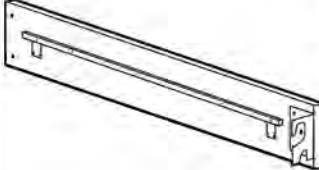
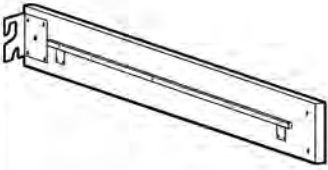


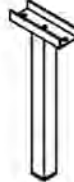









Do not use a power tool to assemble this product as it could damage the thread of the hardware and affect the solidity/durability of the product.

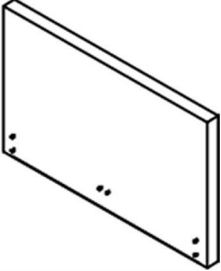
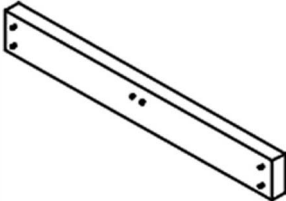
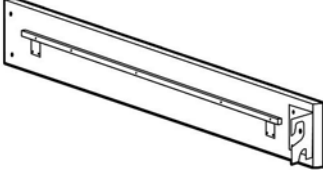
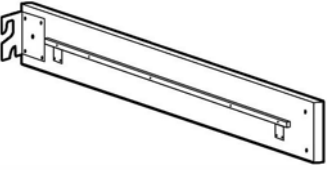
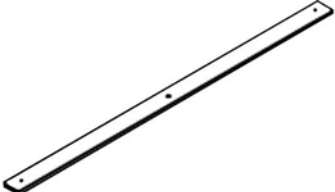
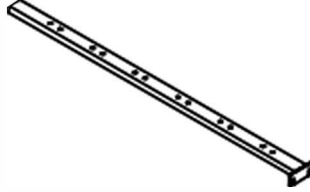
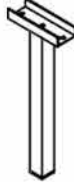



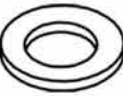


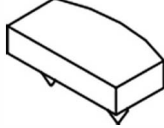




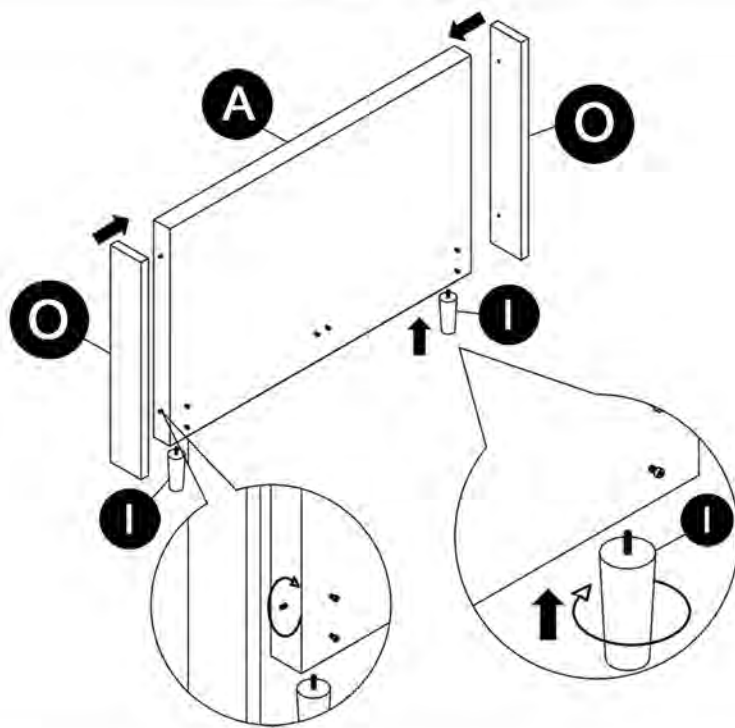
NOTE IMPORTANTE

Ne pas utiliser d'outil électrique pour assembler ce produit car cela pourra endommager le filet des quincailleries et par le fait même affecter la solidité/durabilité du produit.

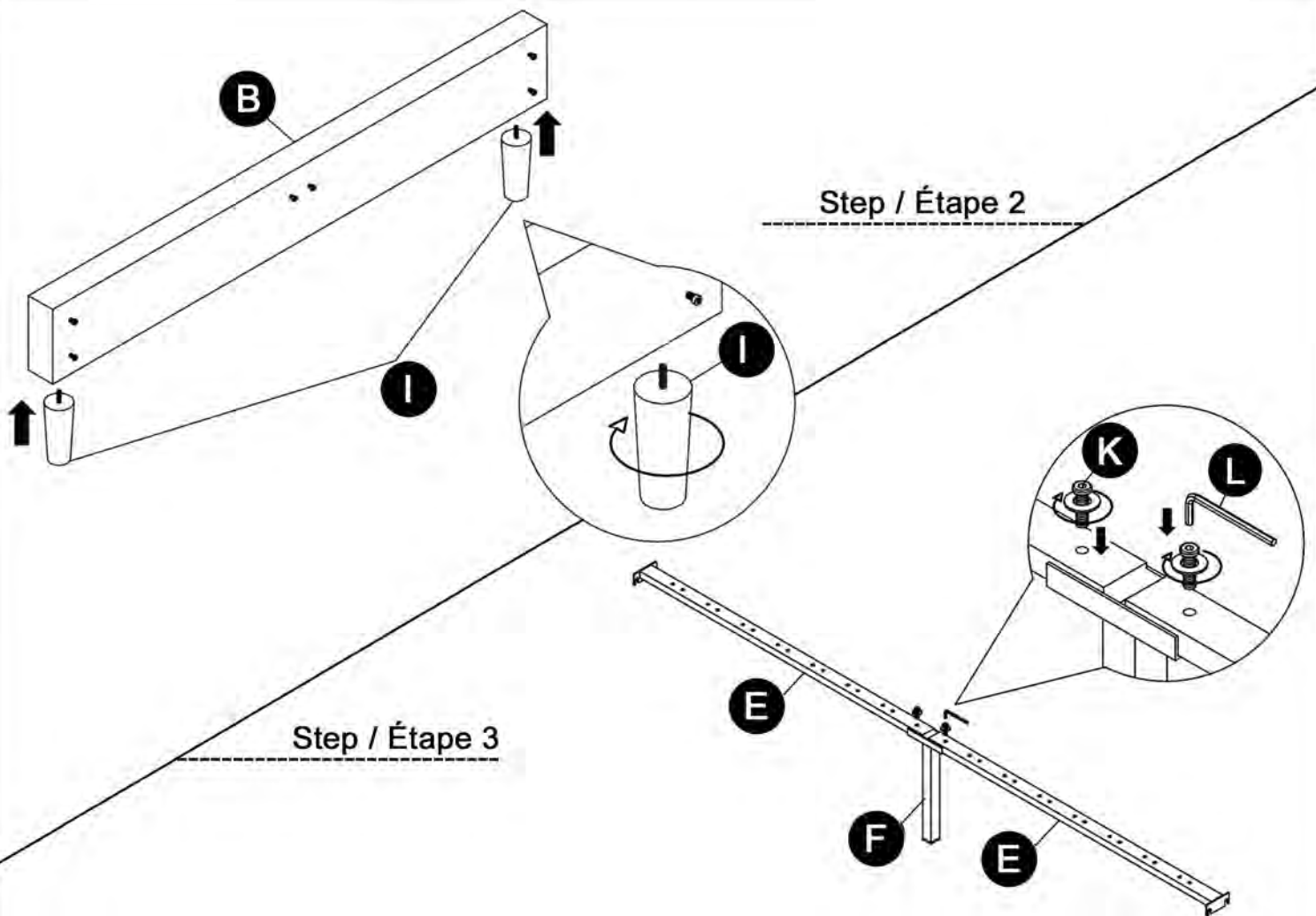
<p>A</p>  <p>1X</p>	<p>B</p>  <p>1X</p>	<p>C1</p>  <p>2X</p>	<p>C2</p>  <p>2X</p>	
<p>D</p>  <p>1X</p>	<p>E</p>  <p>2X</p>	<p>F</p>  <p>1X</p>	<p>G</p>  <p>2X</p>	
<p>H</p>  <p>28X</p>	<p>I</p>  <p>4X</p>	<p>J</p>  <p>Ø8</p> <p>9X</p>	<p>K</p>  <p>Ø8*40</p> <p>9X</p>	<p>L</p>  <p>1X</p>
<p>M</p>  <p>28X</p>	<p>N</p>  <p>14X</p>	<p>O</p>  <p>2X</p>		

<p>A</p>  <p>1X</p>	<p>B</p>  <p>1X</p>	<p>C1</p>  <p>2X</p>	<p>C2</p>  <p>2X</p>	
<p>D</p>  <p>1X</p>	<p>E</p>  <p>2X</p>	<p>F</p>  <p>1X</p>	<p>G</p>  <p>2X</p>	
<p>H</p>  <p>28X</p>	<p>I</p>  <p>4X</p>	<p>J</p>  <p>Ø8</p> <p>9X</p>	<p>K</p>  <p>Ø8*40</p> <p>9X</p>	<p>L</p>  <p>1X</p>
<p>M</p>  <p>28X</p>	<p>N</p>  <p>14X</p>	<p>O</p>  <p>2X</p>		

<p>A</p>  <p>1X</p>	<p>B</p>  <p>1X</p>	<p>C1</p>  <p>2X</p>	<p>C2</p>  <p>2X</p>	
<p>D</p>  <p>1X</p>	<p>E</p>  <p>2X</p>	<p>F</p>  <p>1X</p>	<p>G</p>  <p>2X</p>	
<p>H</p>  <p>28X</p>	<p>I</p>  <p>4X</p>	<p>J</p>  <p>Ø8</p> <p>9X</p>	<p>K</p>  <p>Ø8*40</p> <p>9X</p>	<p>L</p>  <p>1X</p>
<p>M</p>  <p>28X</p>	<p>N</p>  <p>14X</p>	<p>O</p>  <p>2X</p>		

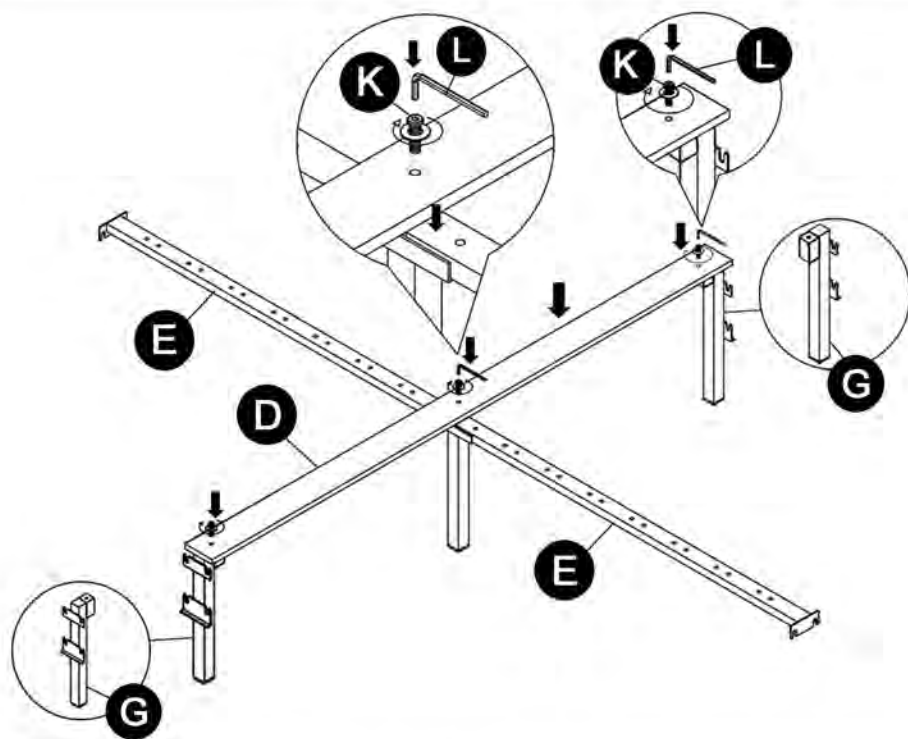


Step / Étape 1

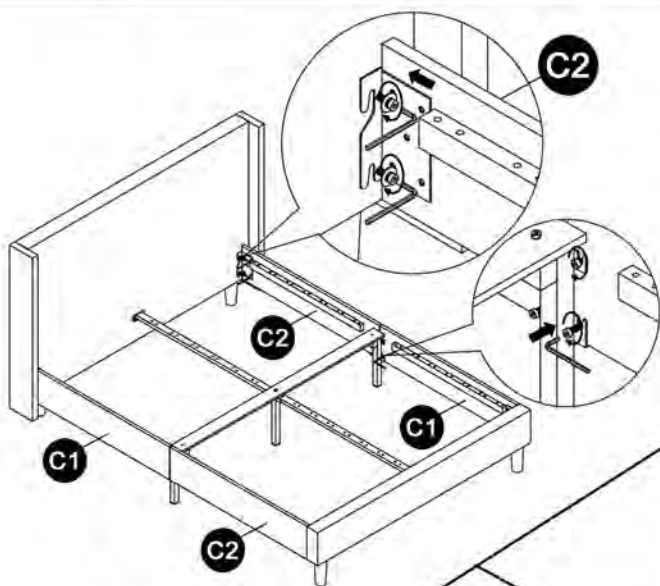


Step / Étape 2

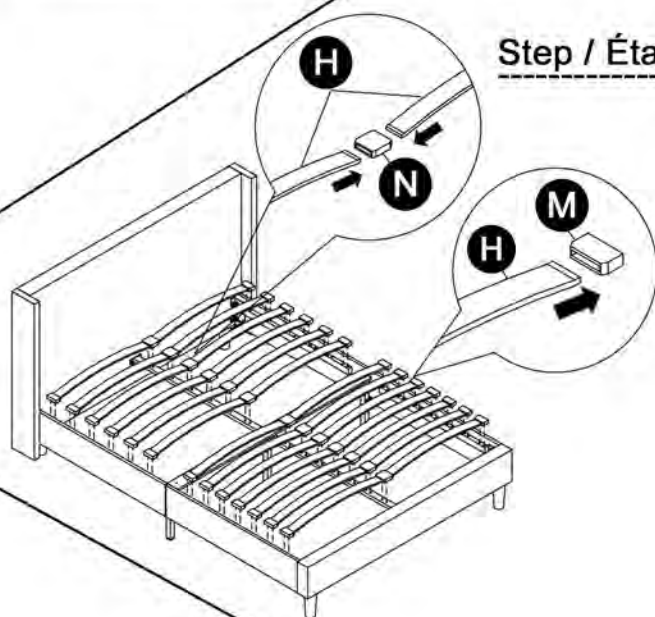
Step / Étape 3



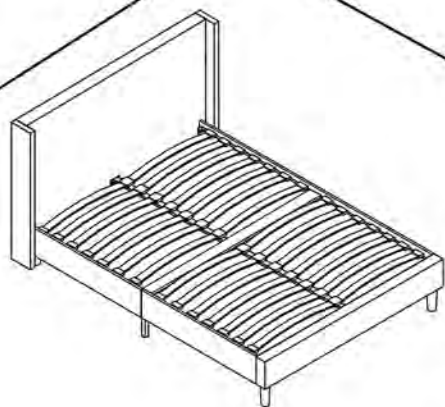
Step / Étape 4



Step / Étape 5



Step / Étape 6



Completely Assembled
Assemblage Completé