

ASSEMBLY INSTRUCTION INSTRUCTIONS DE MONTAGE







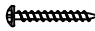
ARM CHAIR


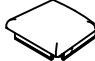


Thank you for purchasing this product. Please take time to read and follow instructions below. Check that you have all parts and hardware before assembly. Parts apparently missing are often found in packing materials. If you do not have all parts listed, call us and they be sent to you immediately.

Merci d'avoir acheté ce produit. Veuillez lire et suivre les instruntions ci-dessous. Vérifiez avant le montage quevous avez toutes les pièces et fixation. Les pièces qui semblent manquer se trouvent souvent dans les matériaux d'emblage. Si vous n'avez pas toutes les pièces de la liste, appelez-nous et nous vous les enverrons immédiatement.

! It is recommended to install protective pads under all legs and supports to avoid damage or scratches when placing furniture on a wood floor or other hard surface, and to limit indentation and prevent discoloration if placing on carpet.

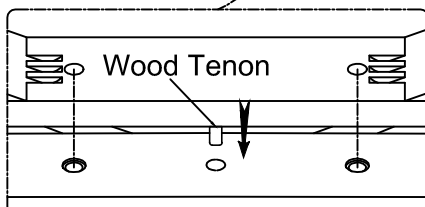
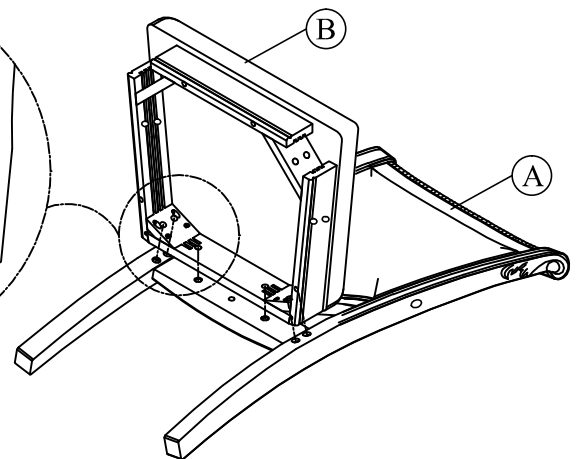
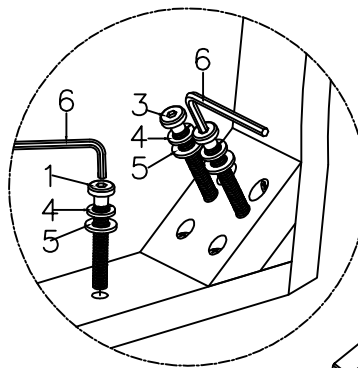
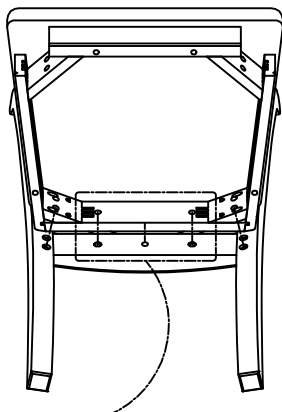
! Il est recommandé de placer des coussins protecteurs sous tous les pieds et toutes les bases des meubles pour éviter d'endommager ou d'égratigner les planchers en bois ou autres surfaces dures, et pour limiter l'empreinte et empêcher la décoloration quand les meubles reposent sur la moquette.

HARDWARE LIST/ LISTE DE QUINCAILLERIE			
NO.	DESCRIPTION	DRAWING/DESSIN	Q'TY/QTÉ
1	BOLT/BOULON Ø5/16" x 1-1/2"		6PCS
2	BOLT/BOULON Ø5/16" x 2-3/8"		4PCS
3	BOLT/BOULON Ø5/16" x 3"		4PCS
4	LOCK WASHER/RONDELLE D'ARET Ø5/16"		14PCS
5	FLAT WASHER/RONDELLE PLATE Ø5/16" x 19MM		14PCS
6	ALLEN KEY/CLE ALLEN		1PC
7	SCREW/VIS Ø8 x Ø4 x 45mm		2PCS

PARTS LIST/LIST DE PIECE			
A		CHAIR BACK	1PC
B		CUSHION SEAT/SIEGE	1PC
C		LEG/PIED	2PCS
D		ARM (L+R)	2PCS

Step 1/ Étape 1

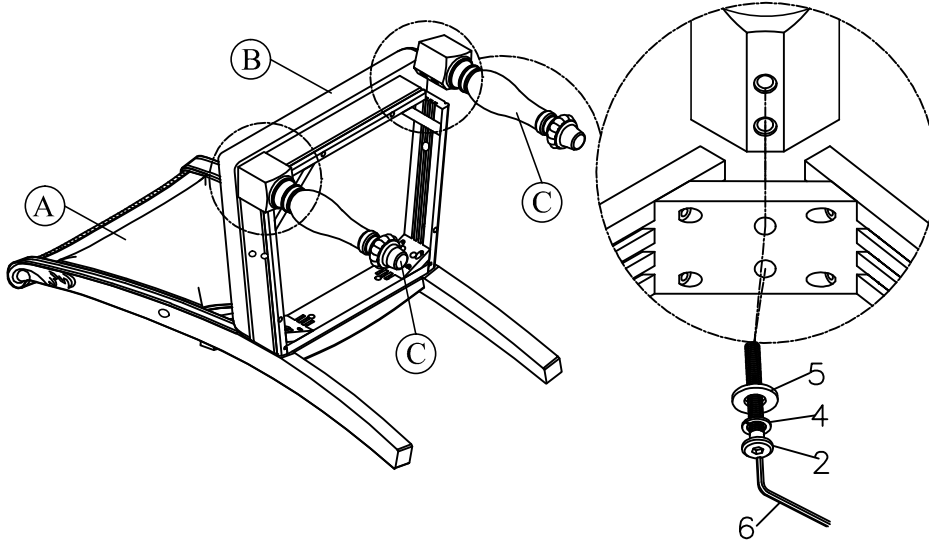
Step 2/ Étape 2



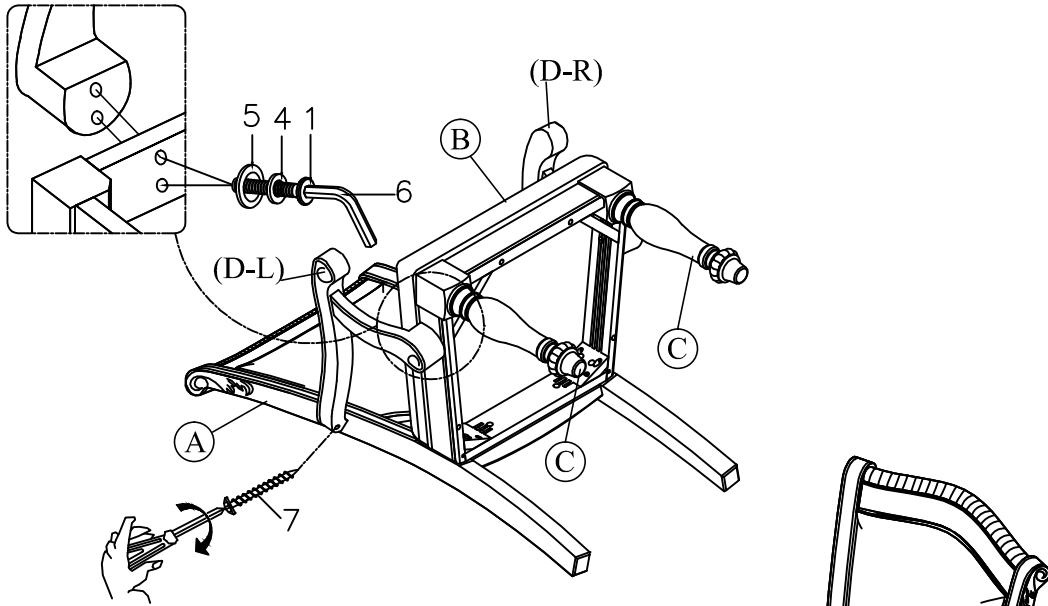
ASSEMBLY INSTRUCTION INSTRUCTIONS DE MONTAGE

ARM CHAIR

Step 3/ Étape 3



Step 4/ Étape 4



Step 5/ Étape 5

