


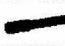


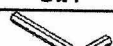


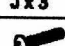
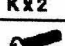
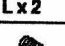




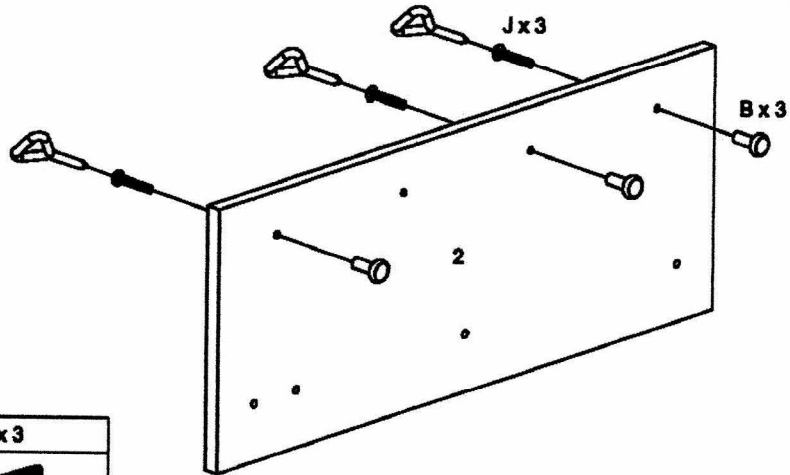




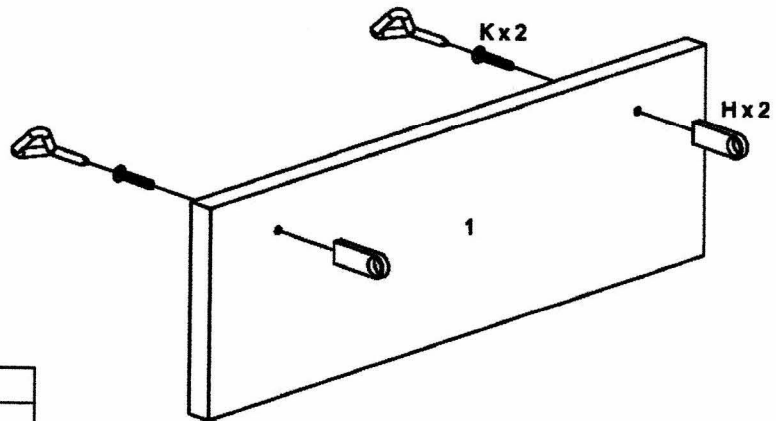
A x 3 	B x 4  Ø25*Ø12*30	C x 2  Ø7.8*30	D x 3  1/4**#6*45	E x 1 	F x 2  #4*35
G x 1  M4	H x 2  75*25*10	I x 3  M7*50	J x 3  1/4**25	K x 2  1/4**35	L x 2  M4*4
M x 1  M2	1  1	2  1	3  Ø19*725 1		



1



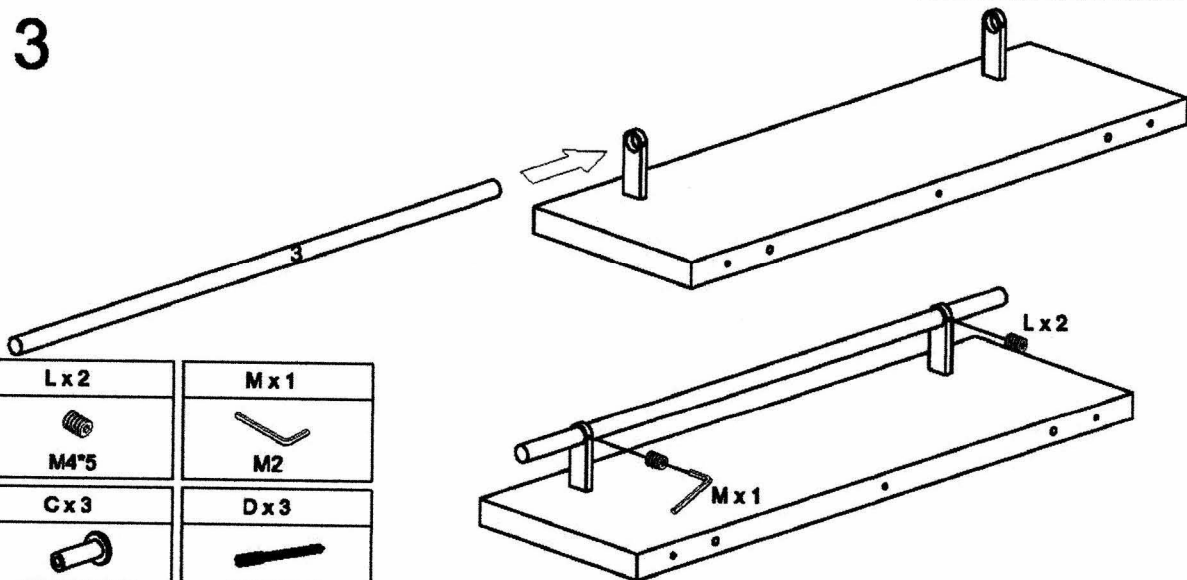
B x 3	J x 3
	
Ø25*Ø12*30	1/4**25




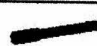
2



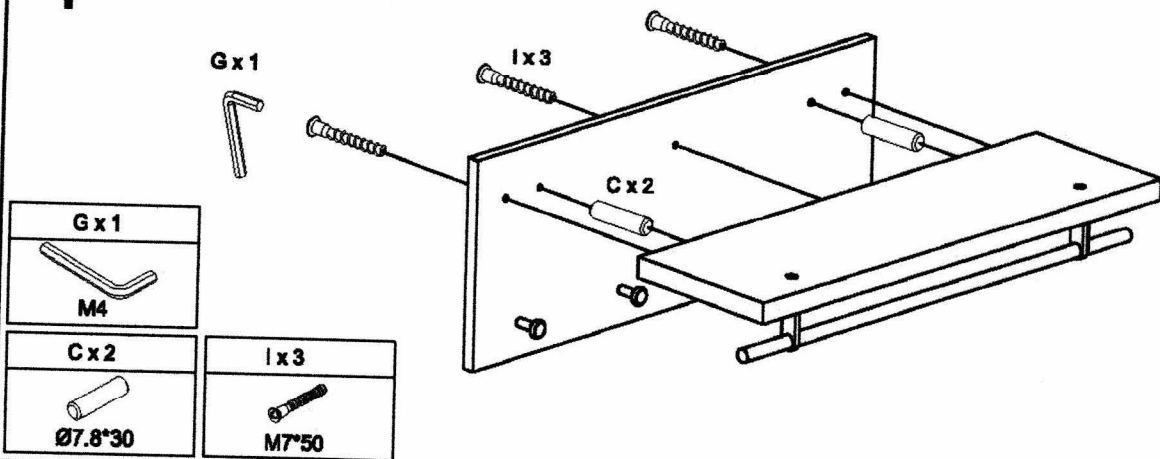
H x 2	K x 2
	
75*25*10	1/4**35

3

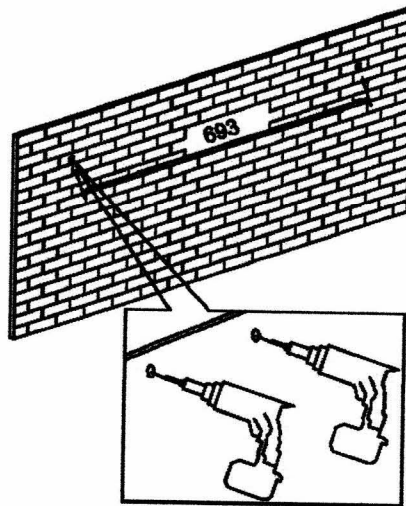


L x 2	M x 1
	
M4*5	M2
C x 3	D x 3
	
Ø22*Ø12*40	1/4**#5*45

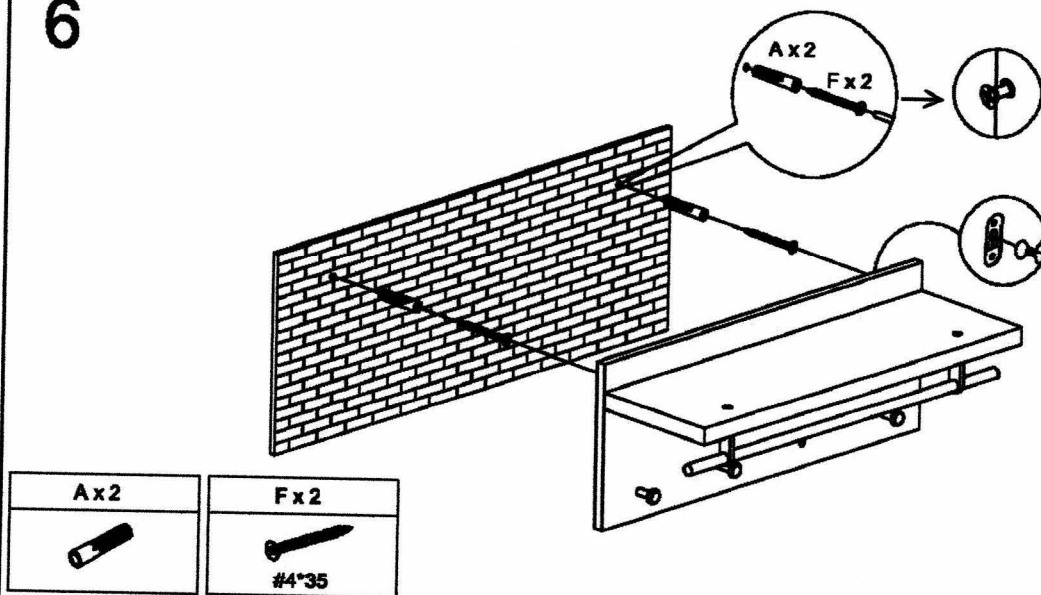
4



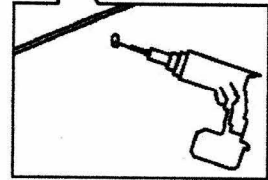
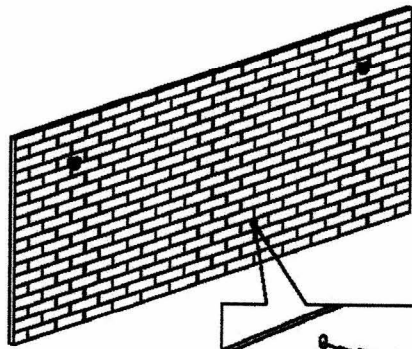
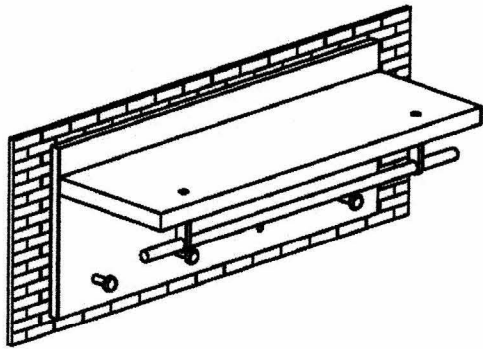
5



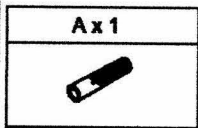
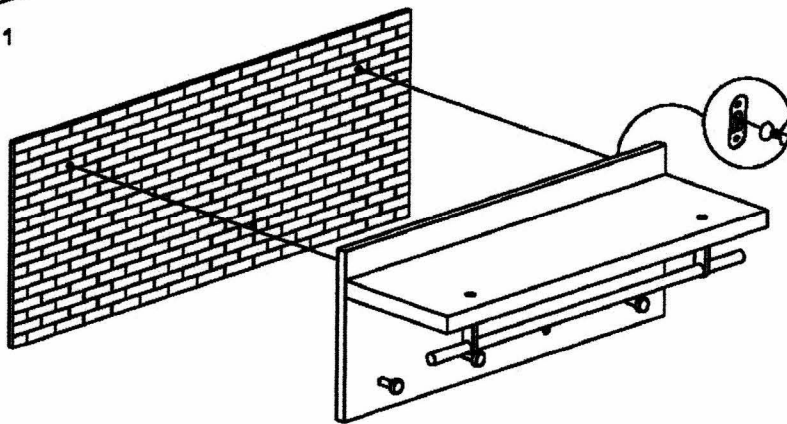
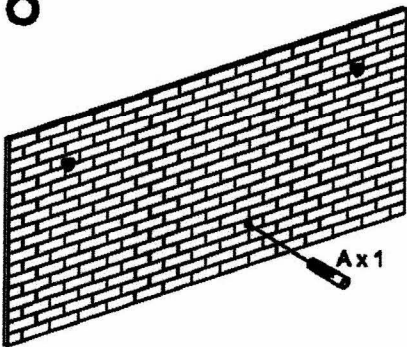
6



7



8



9

