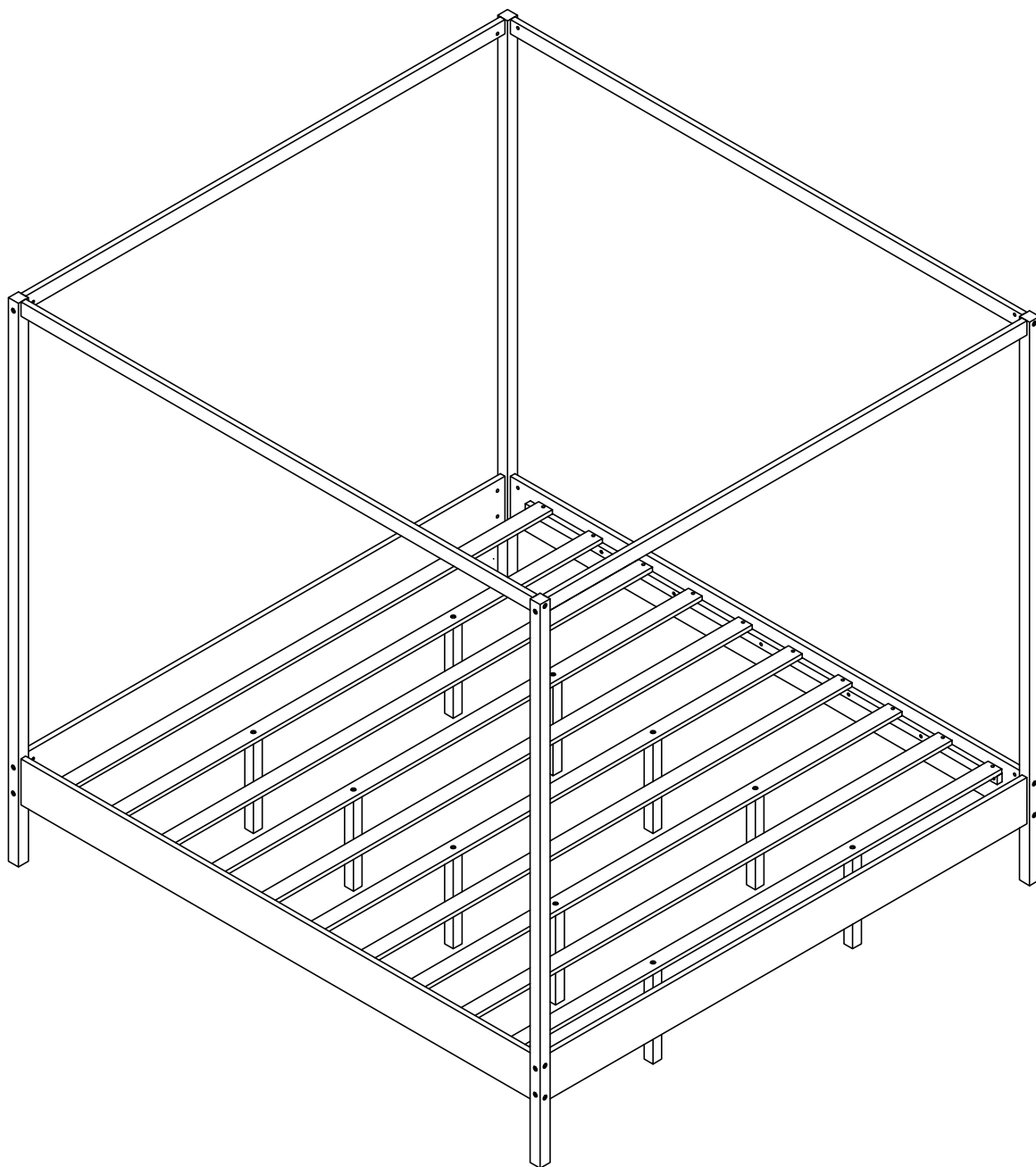
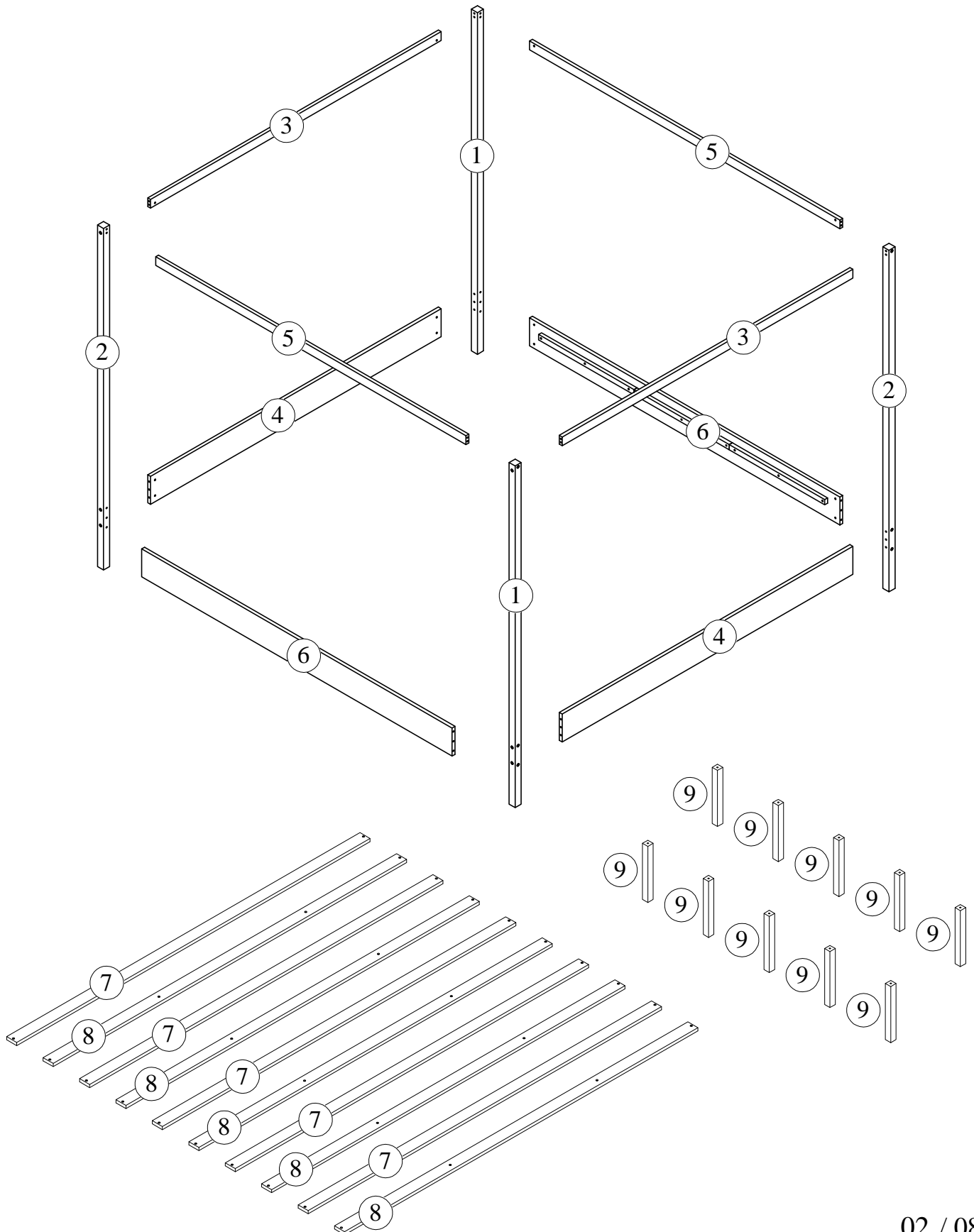


ASSEMBLY INSTRUCTION



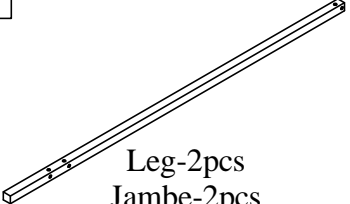

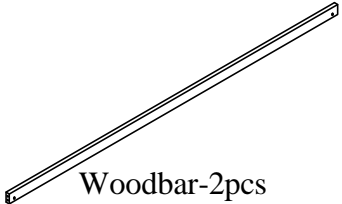
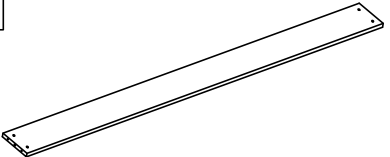
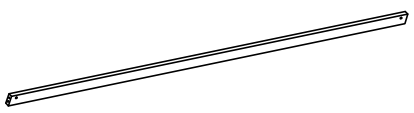
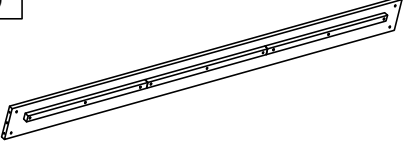

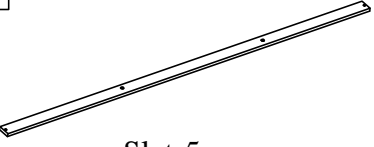
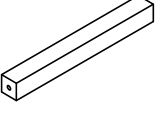
ASSEMBLY INSTRUCTION

INSTRUCTION DE MONTAGE






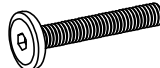
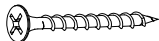

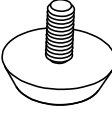
Part List (N701P25907)

Liste des pièces (N701P25907)

<p>1</p>  <p>Leg-2pcs Jambe-2pcs</p>	<p>2</p>  <p>Leg-2pcs Jambe-2pcs</p>	<p>3</p>  <p>Woodbar-2pcs Barre de bois-2pcs</p>
<p>4</p>  <p>Woodbar-2pcs Barre de bois-2pcs</p>	<p>5</p>  <p>Woodbar-2pcs Barre de bois-2pcs</p>	<p>6</p>  <p>Side rails-2pcs Rails latéraux-2pcs</p>
<p>7</p>  <p>Slat-5pcs Lamelle-5pcs</p>	<p>8</p>  <p>Slat-5pcs Lamelle-5pcs</p>	<p>9</p>  <p>Leg-10pcs Jambe-10pcs</p>

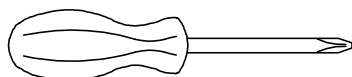
Hardware List

Liste du matériel

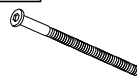


<p>A</p>  <p style="text-align: center;"> Ø1/4" x 80 mm Hex-Head bolts-24pcs Boulons à tête hexagonale-24pcs </p>	<p>B</p>  <p style="text-align: center;"> Ø1/4" x 12 mm Horizontal-Hole bolts-24pcs Boulons à trou horizontal-24pcs </p>	<p>C</p>  <p style="text-align: center;"> Ø10 x 40 mm Wood dowel-16pcs Cheville en bois-16pcs </p>
<p>E</p>  <p style="text-align: center;"> Ø1/4" x 30 mm Hex-Head bolts-10pcs Boulons à tête hexagonale-10pcs </p>	<p>F</p>  <p style="text-align: center;"> M4 x 30 mm Wood Screws-20pcs Vis à bois-20pcs </p>	<p>G</p>  <p style="text-align: center;"> Allen Key-1pc Clé Allen-1pc </p>
<p>H</p>  <p style="text-align: center;"> Increase Decrease-10pcs Augmenter Diminuer-10pcs </p>		

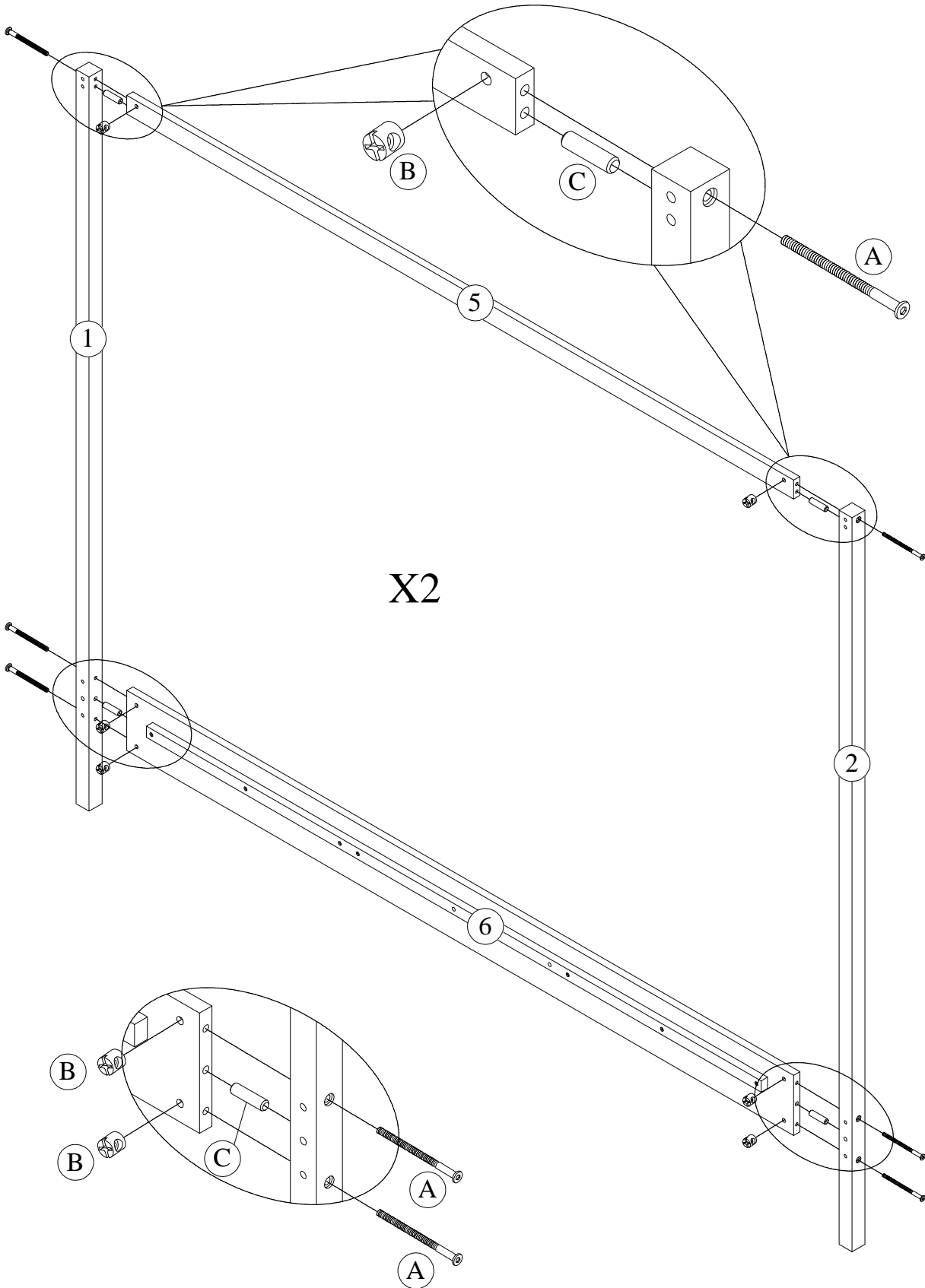
Please sort out all parts before you begin to assembly the item. This is to make sure you always use the correct part.
 Veuillez trier toutes les pièces avant de commencer à assembler l'article. Cela permet de s'assurer que vous utilisez toujours la bonne pièce.

ASSEMBLY TOOLS REQUIRED (NOT INCLUDED)
OUTILS D'ASSEMBLAGE REQUIS (NON INCLUS)

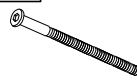




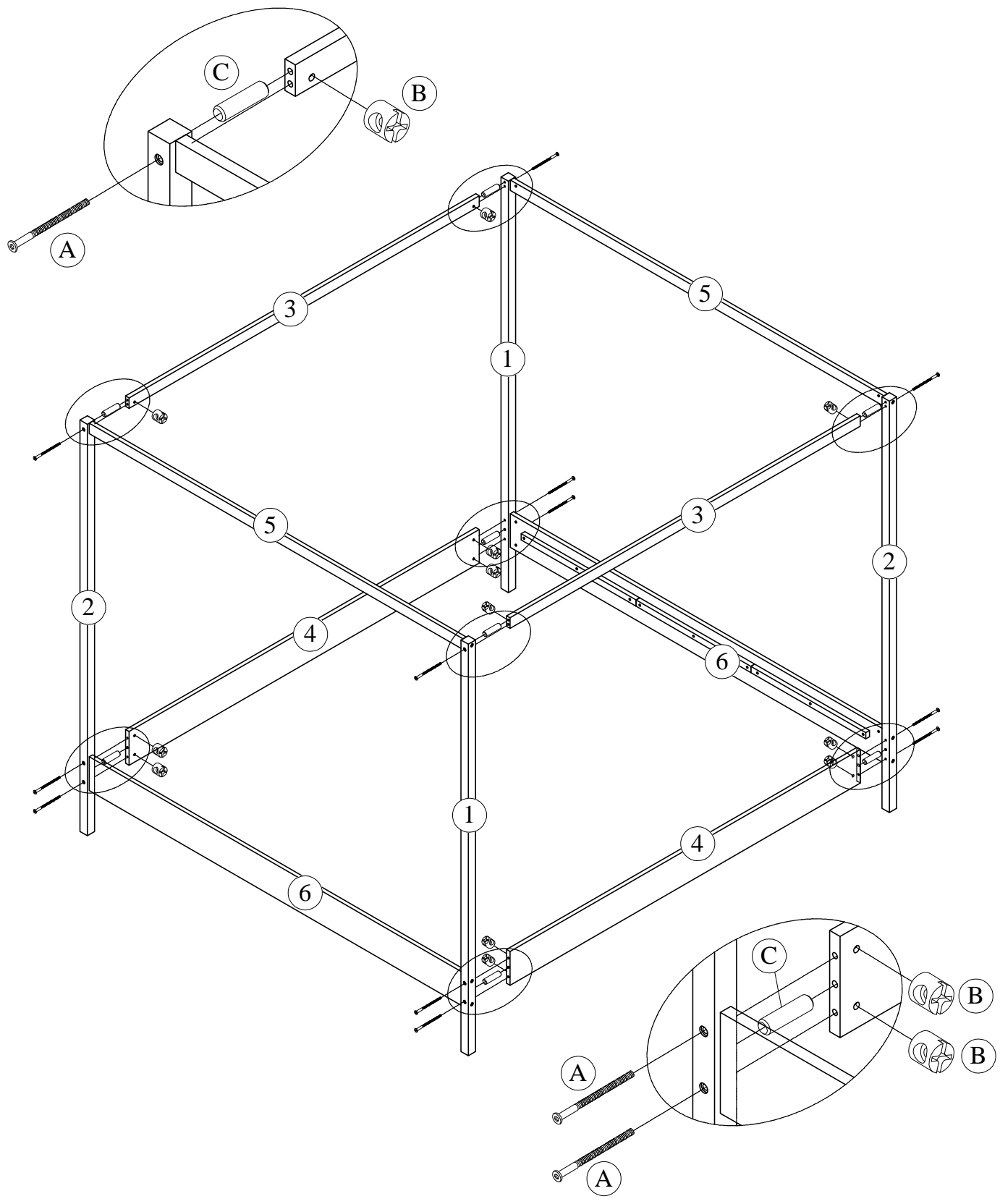
STEP-ÉTAPE1:

A	B	C
		
12PCS	12PCS	8PCS





STEP-ÉTAPE2:

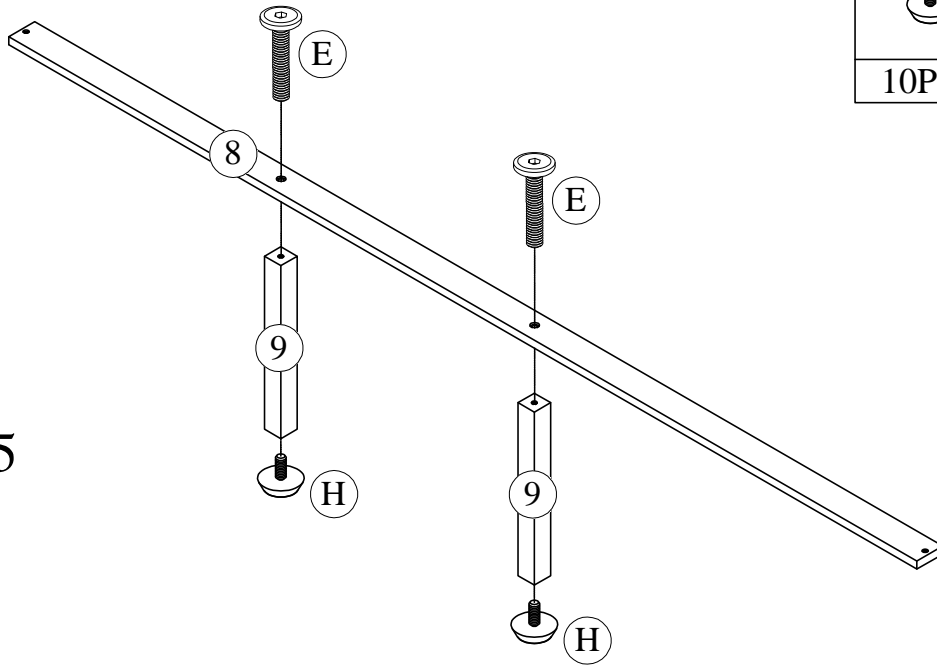
A 	B 	C 
12PCS	12PCS	8PCS



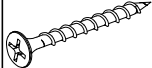
STEP-ÉTAPE3:

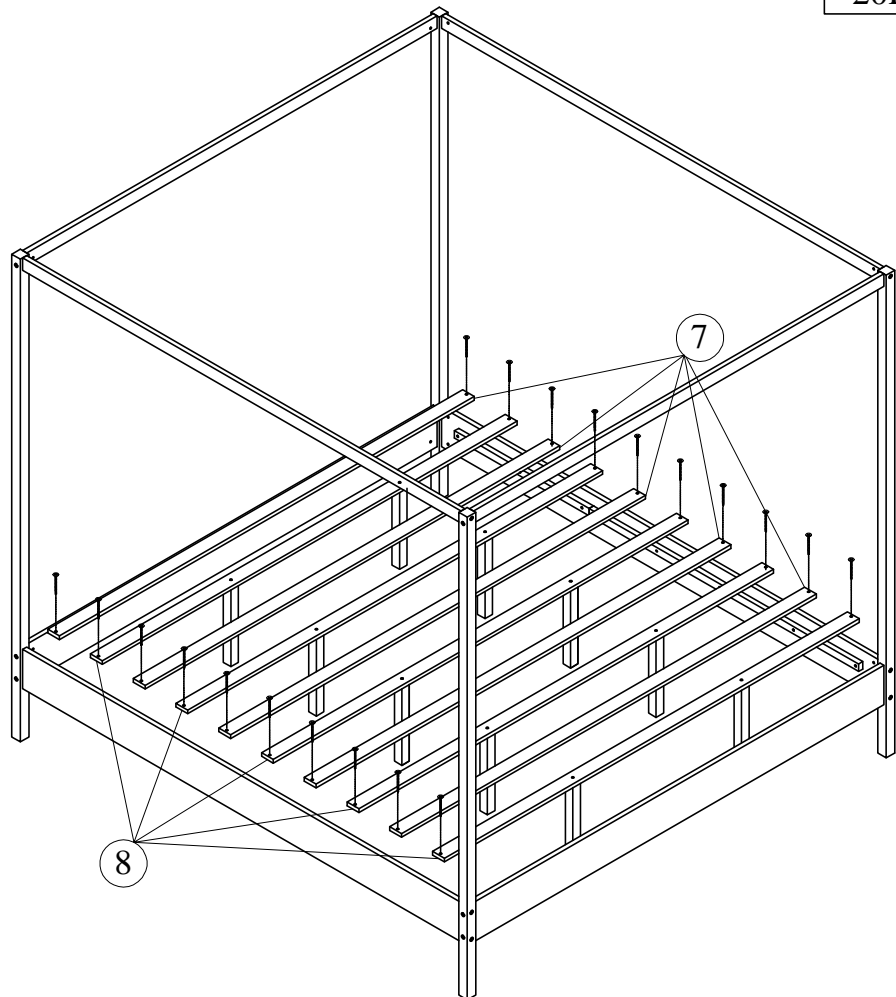
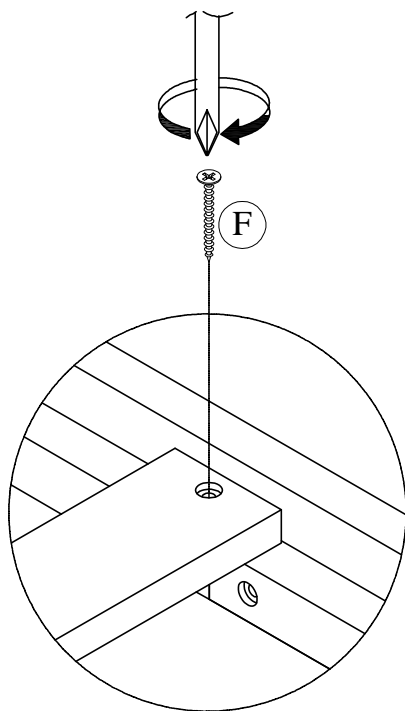
H	E
	
10PCS	10PCS

X5



STEP-ÉTAPE4:

F

20PCS



COMPLETED
COMPLÉTÉ

