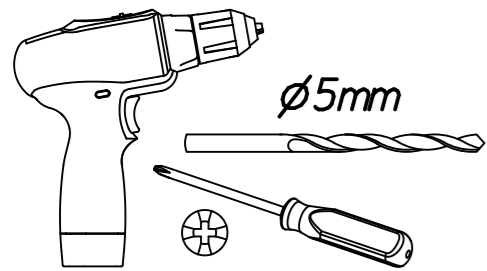


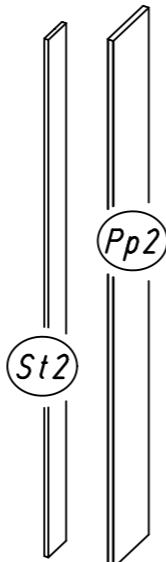
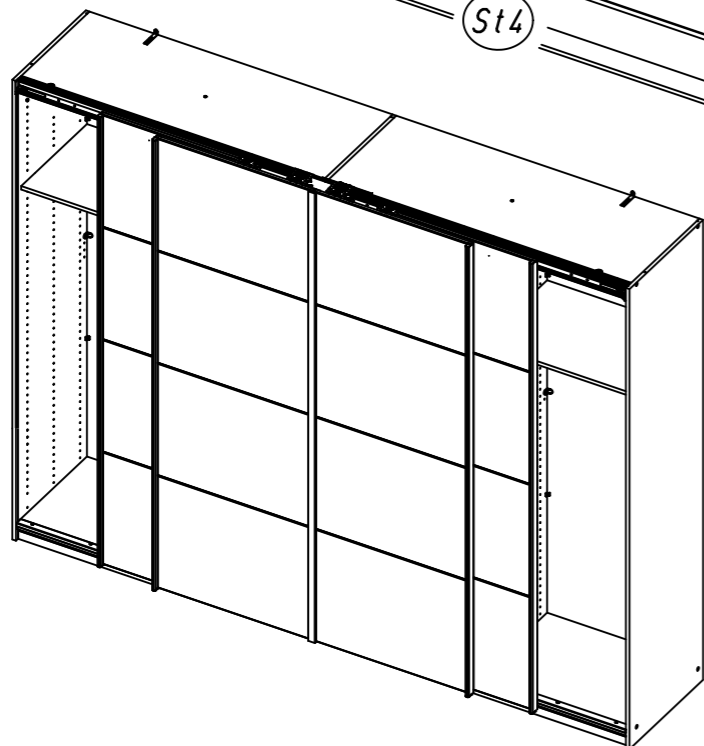
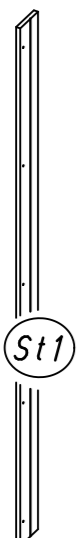
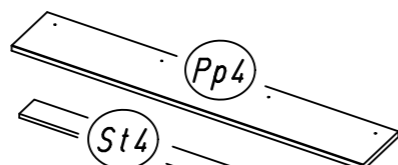
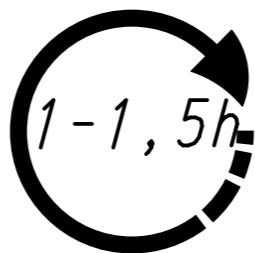
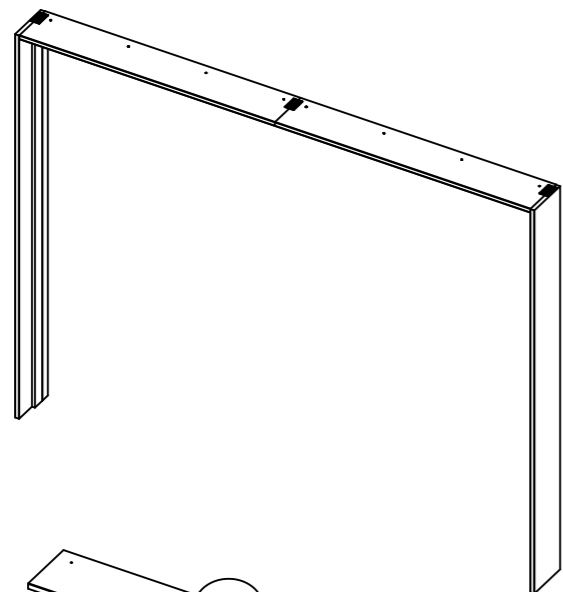
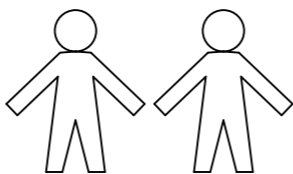
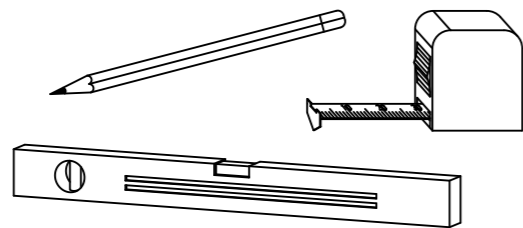
1.

M2479_01

rauch



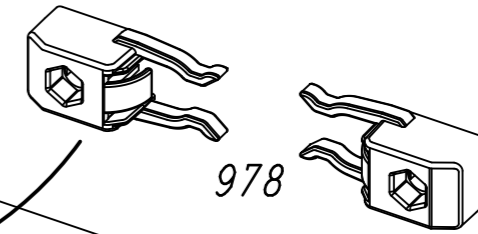
∅5mm



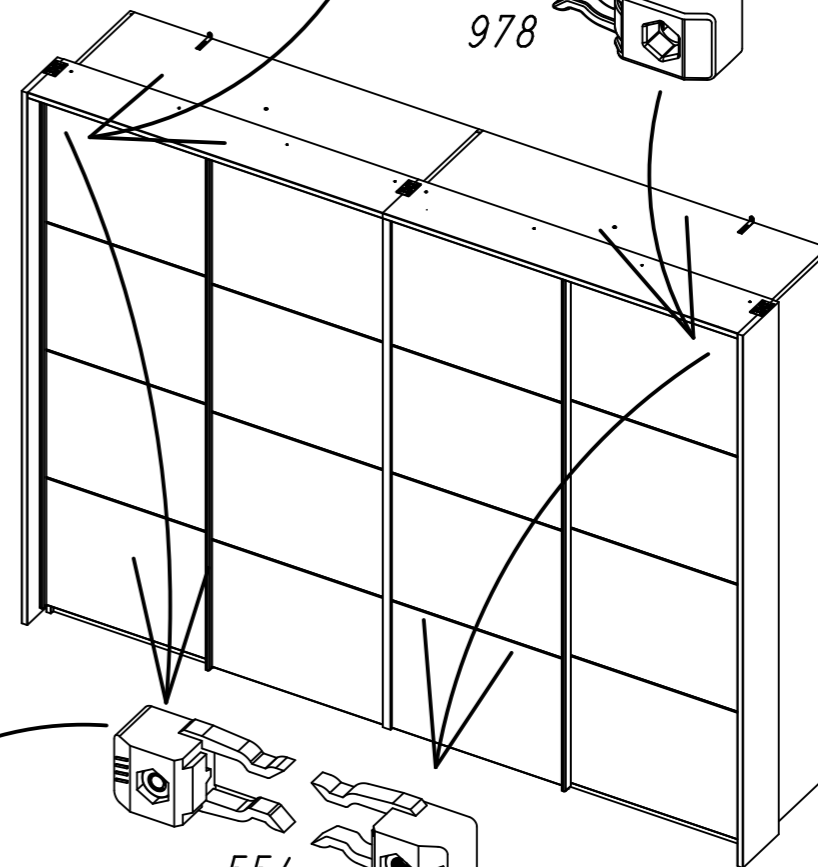
St2

2.

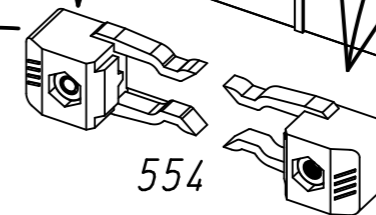
2x



978



554

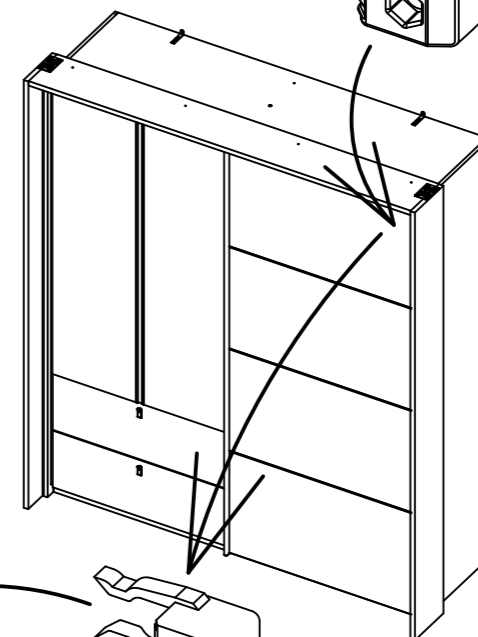


554

1x



978

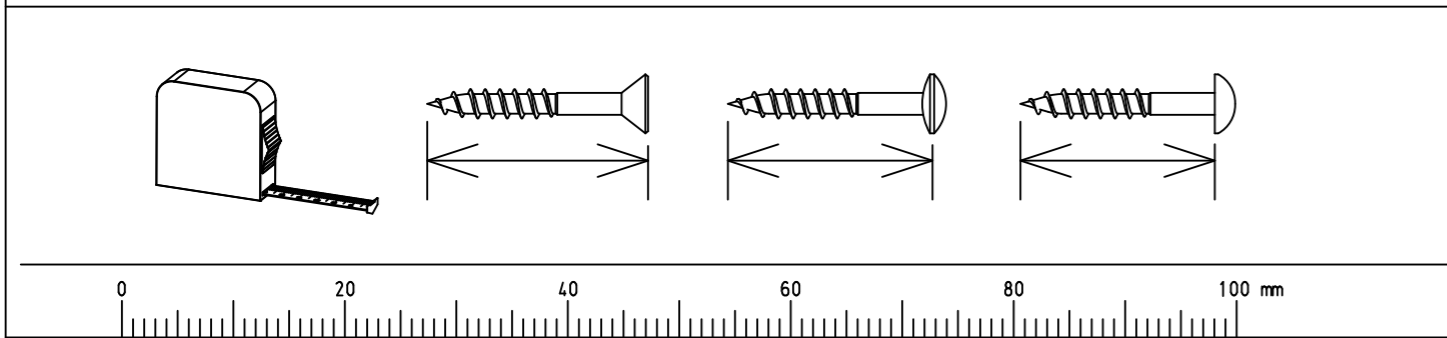
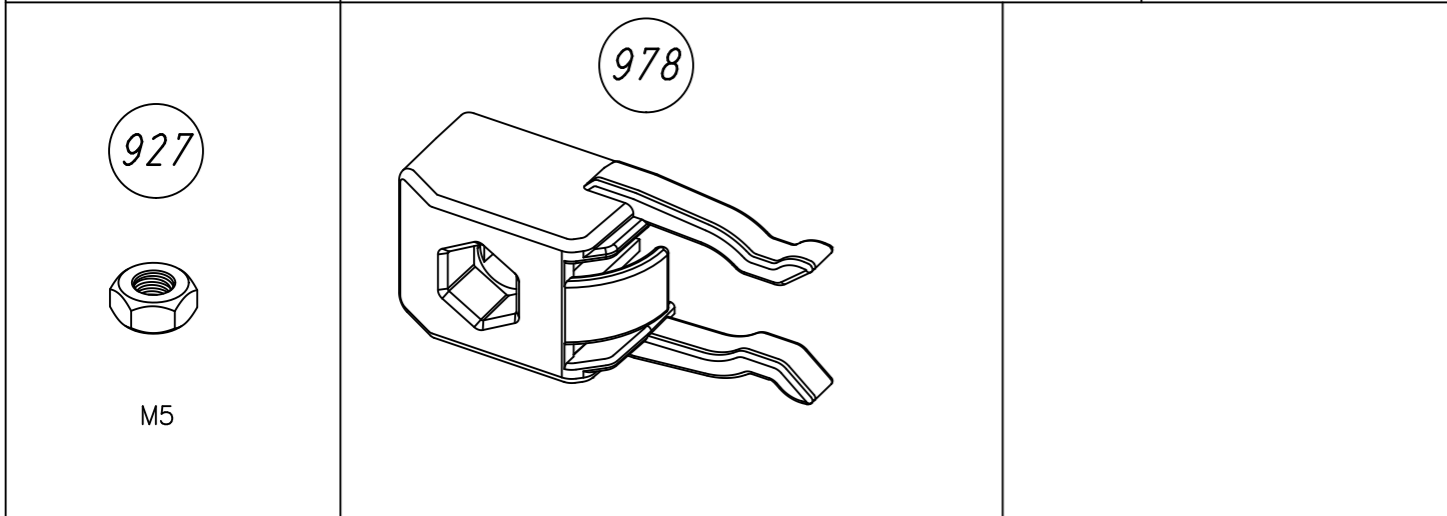
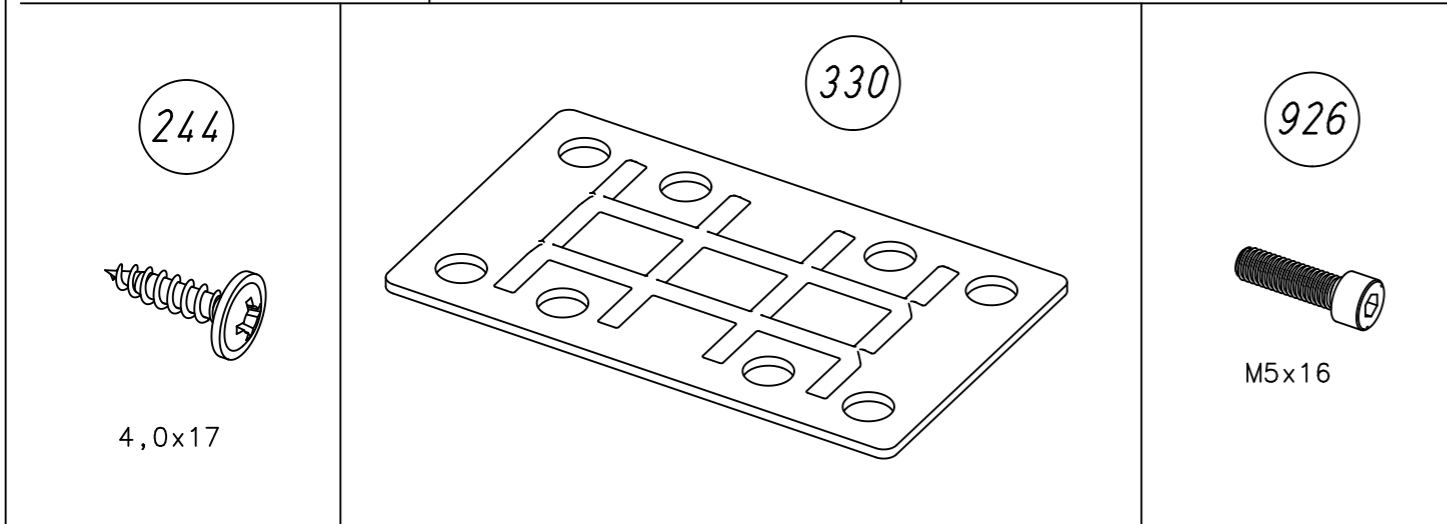
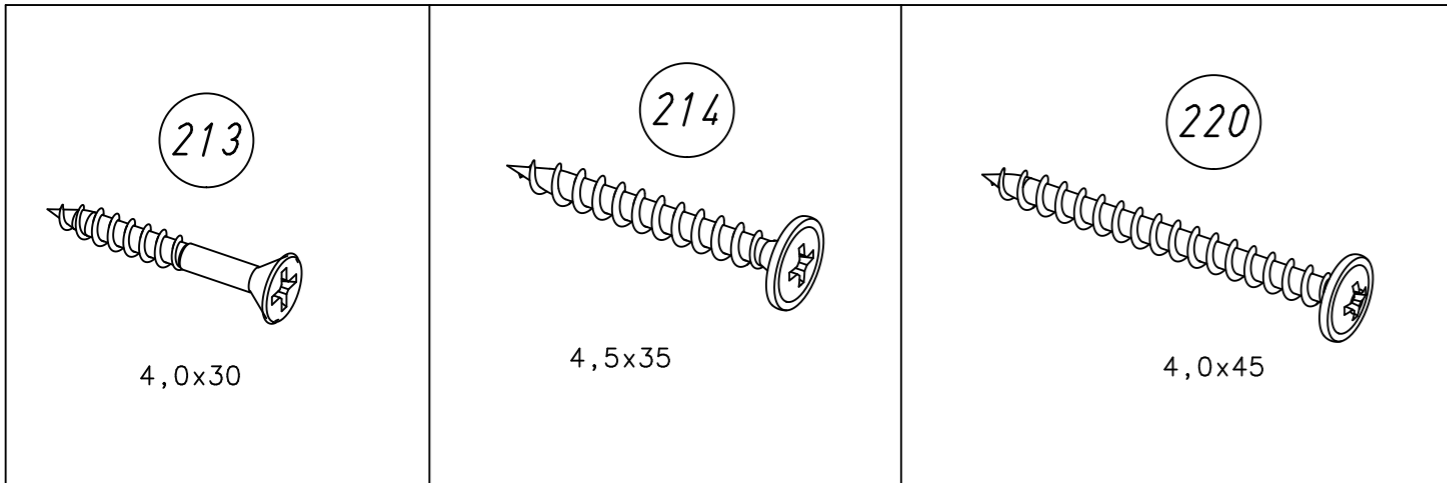


554



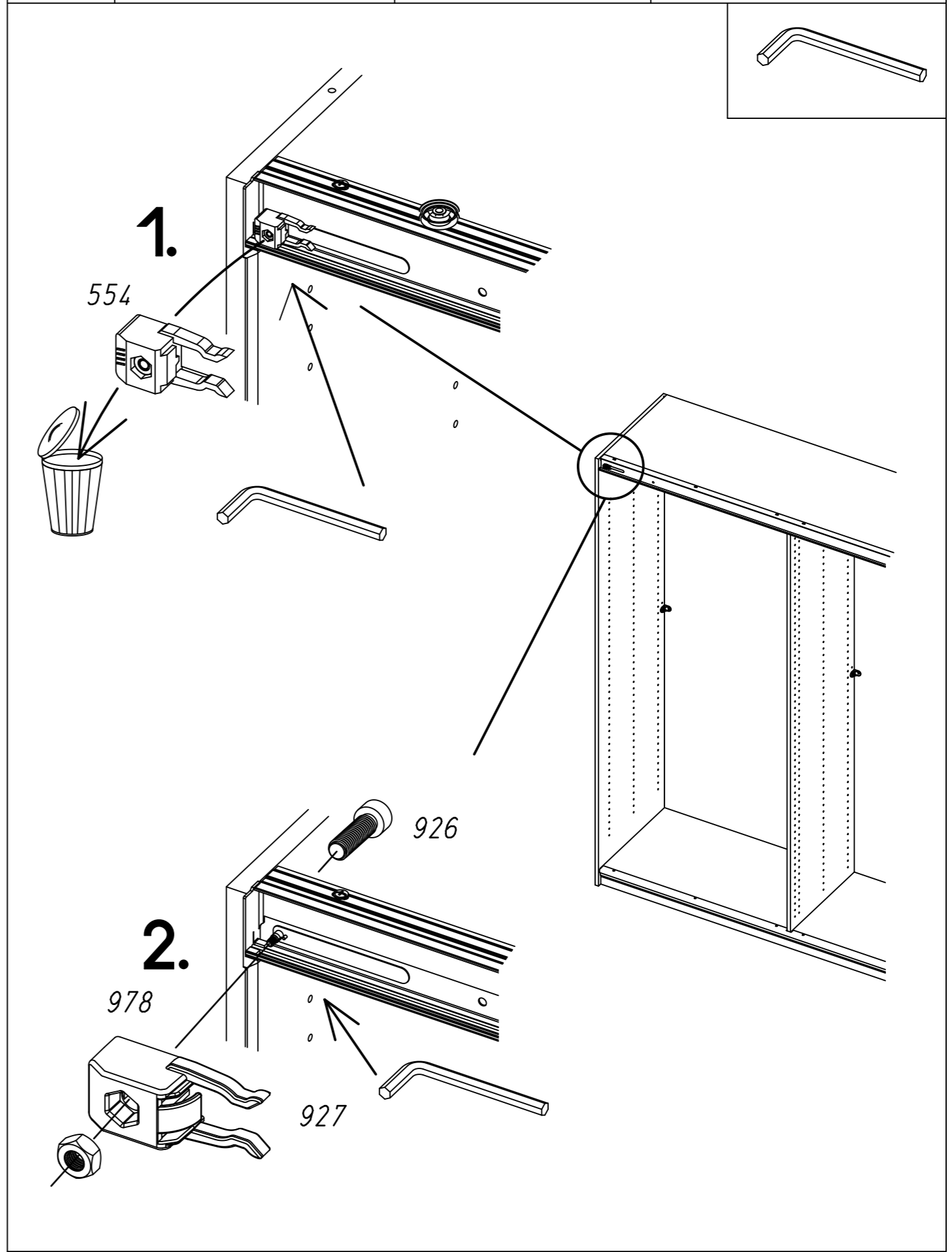
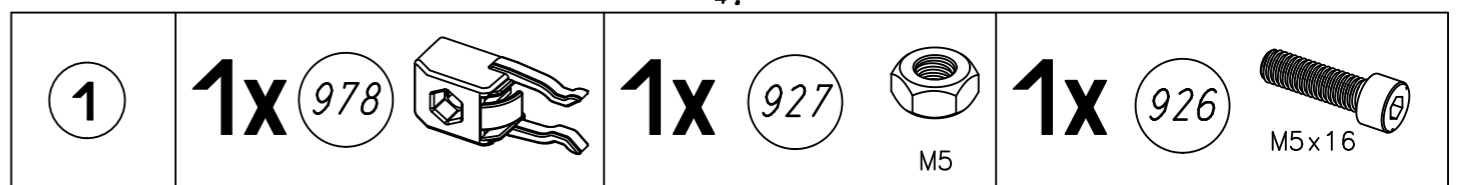
554

3.



M2479

4.

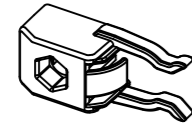


M2479

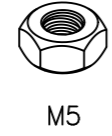
5.

2

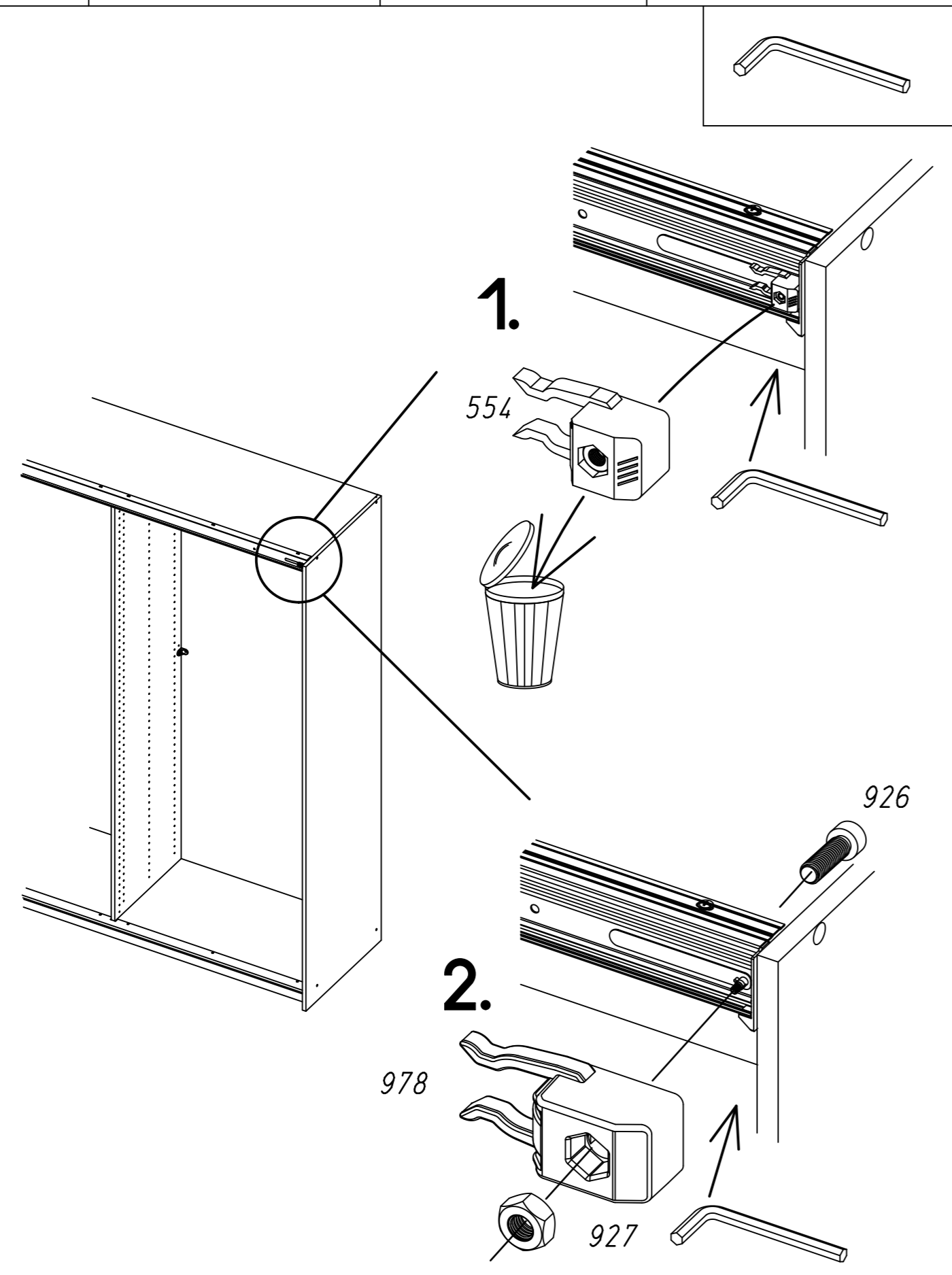
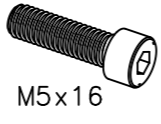
1x 978



1x 927



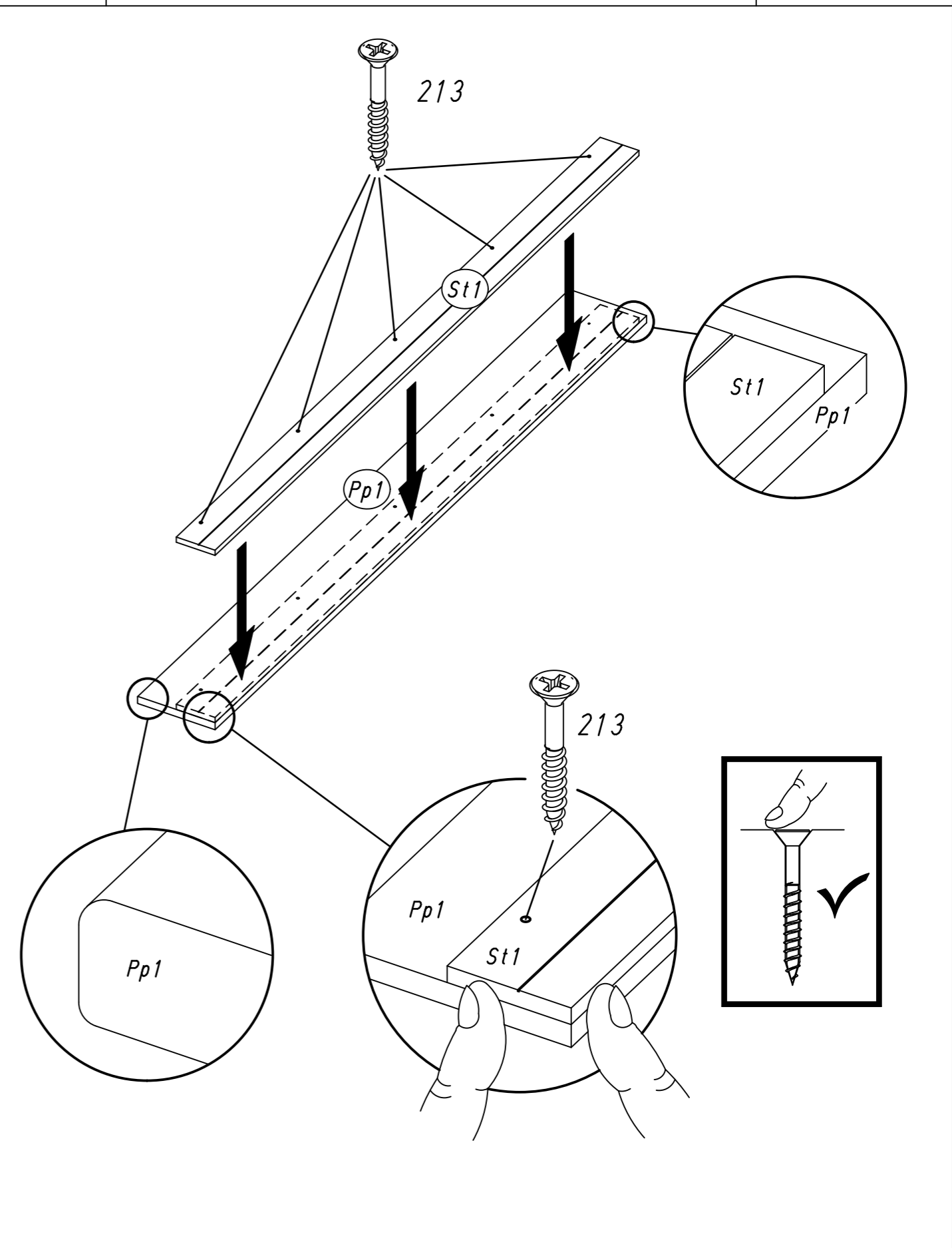
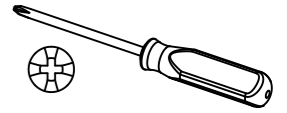
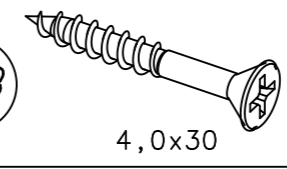
1x 926



6.

3

5x 213

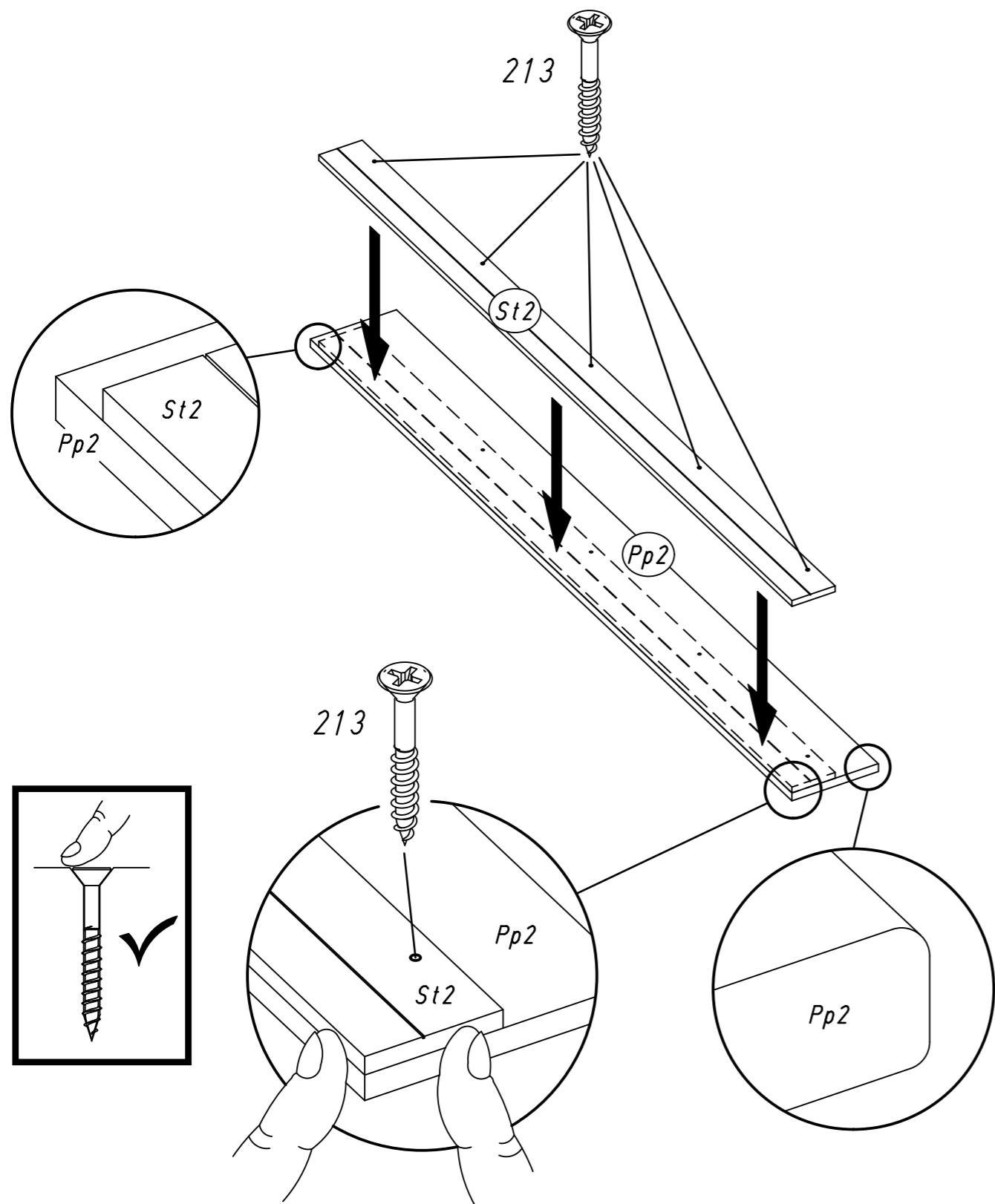
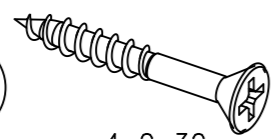
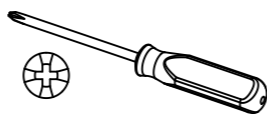


4

5x

213

4,0x30

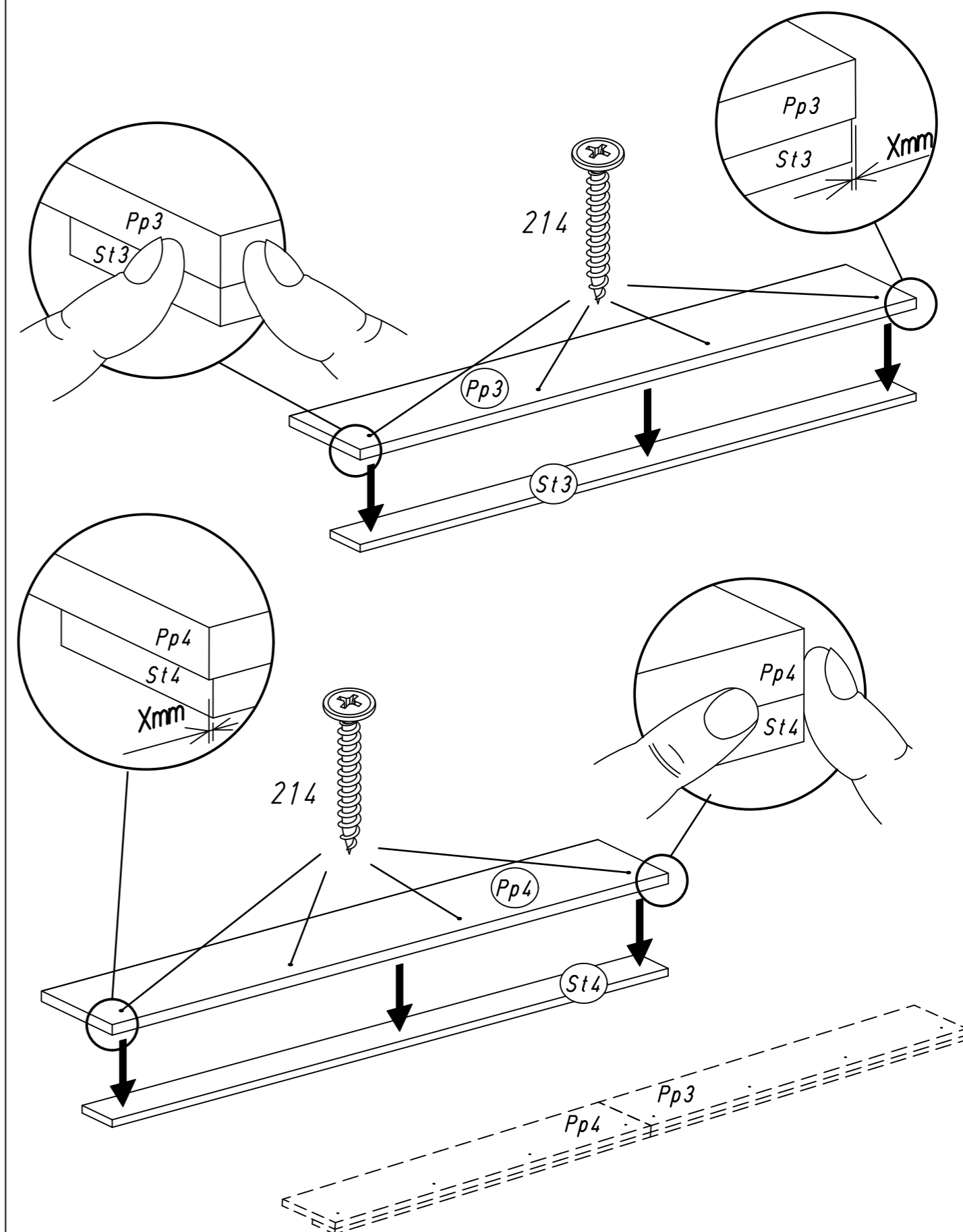
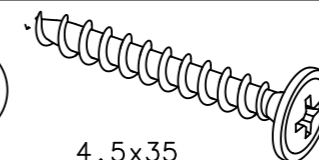
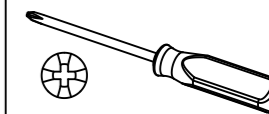


5

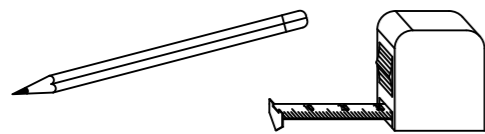
8x

214

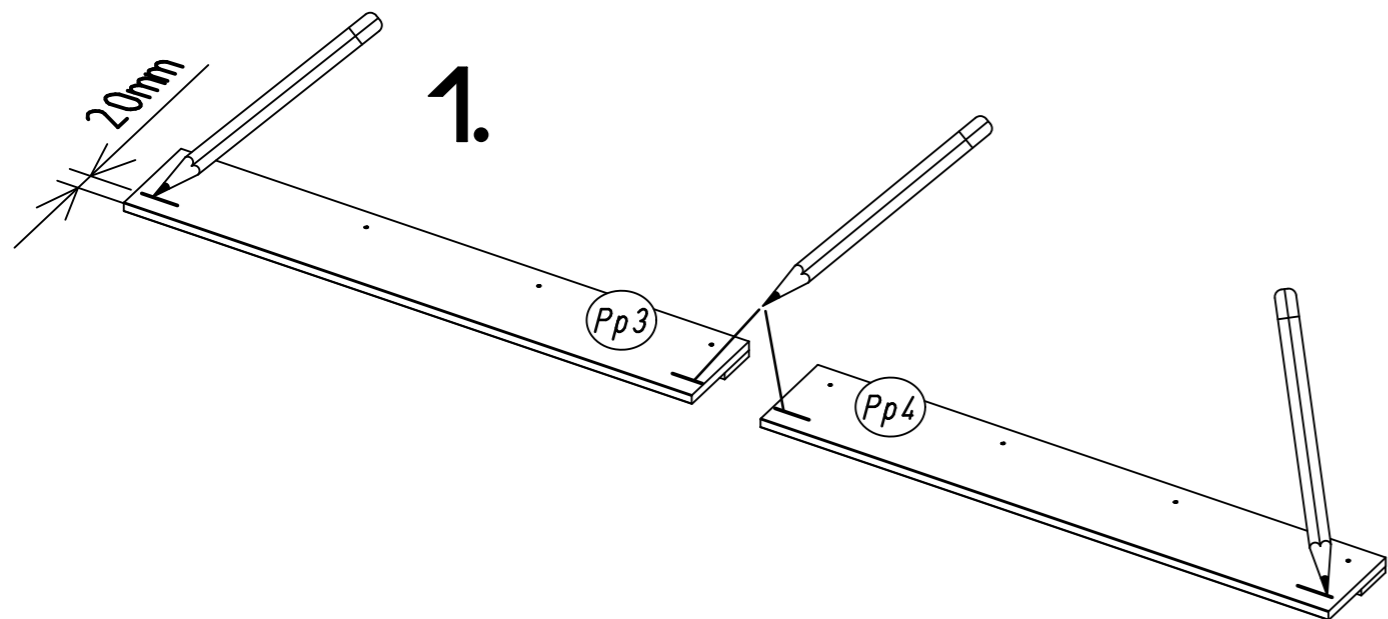
4,5x35



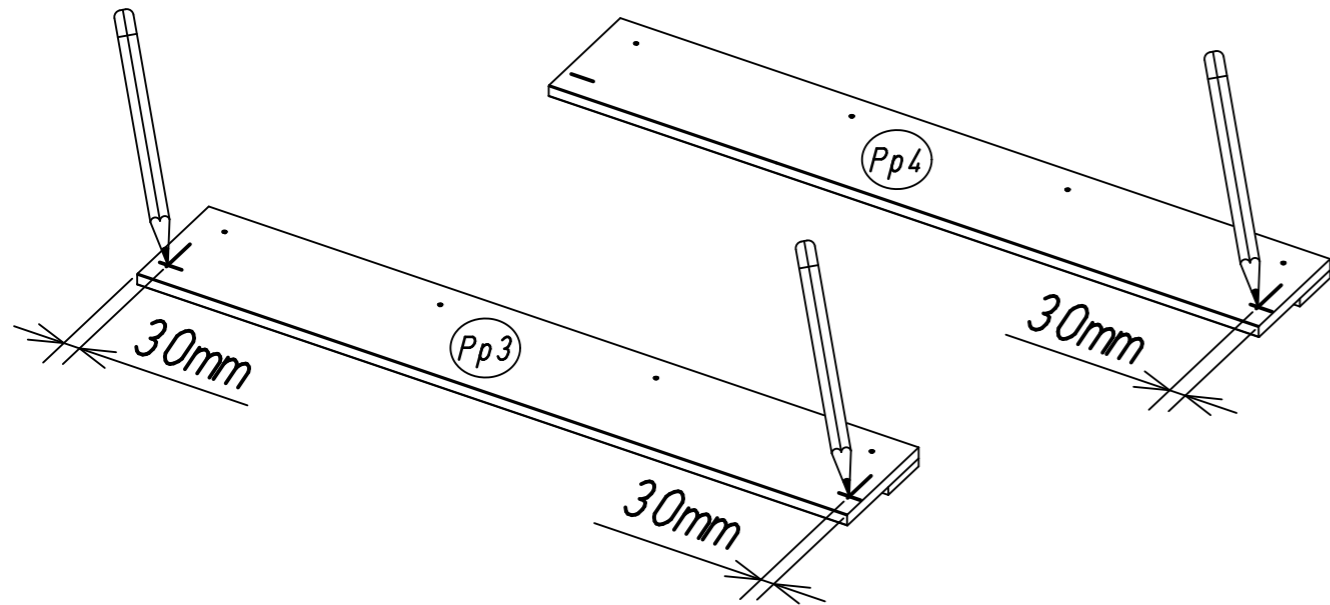
6



1.

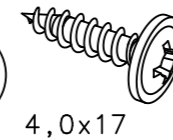


2.

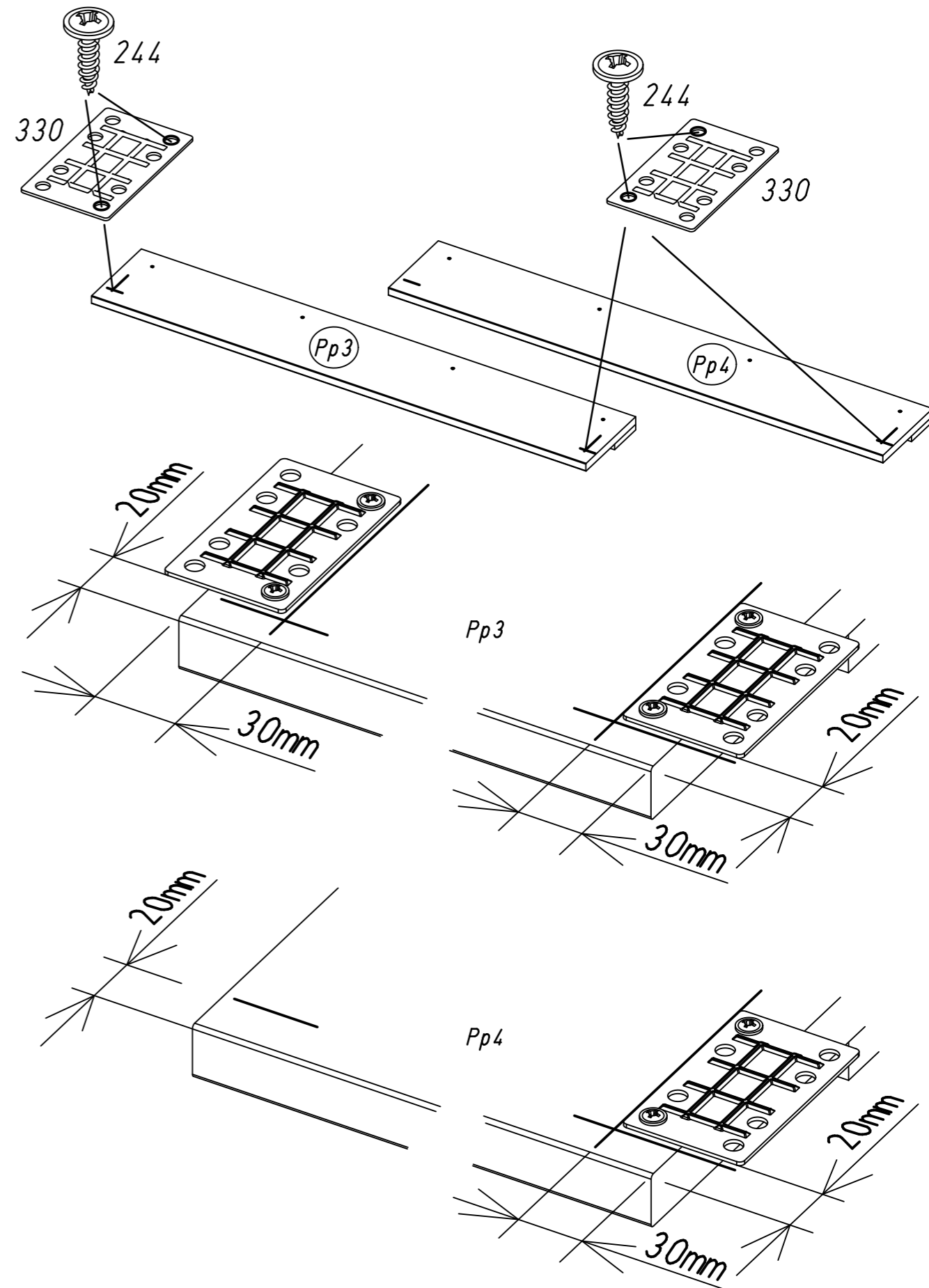
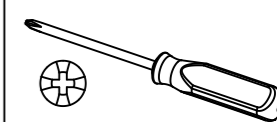
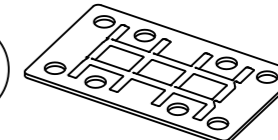


7

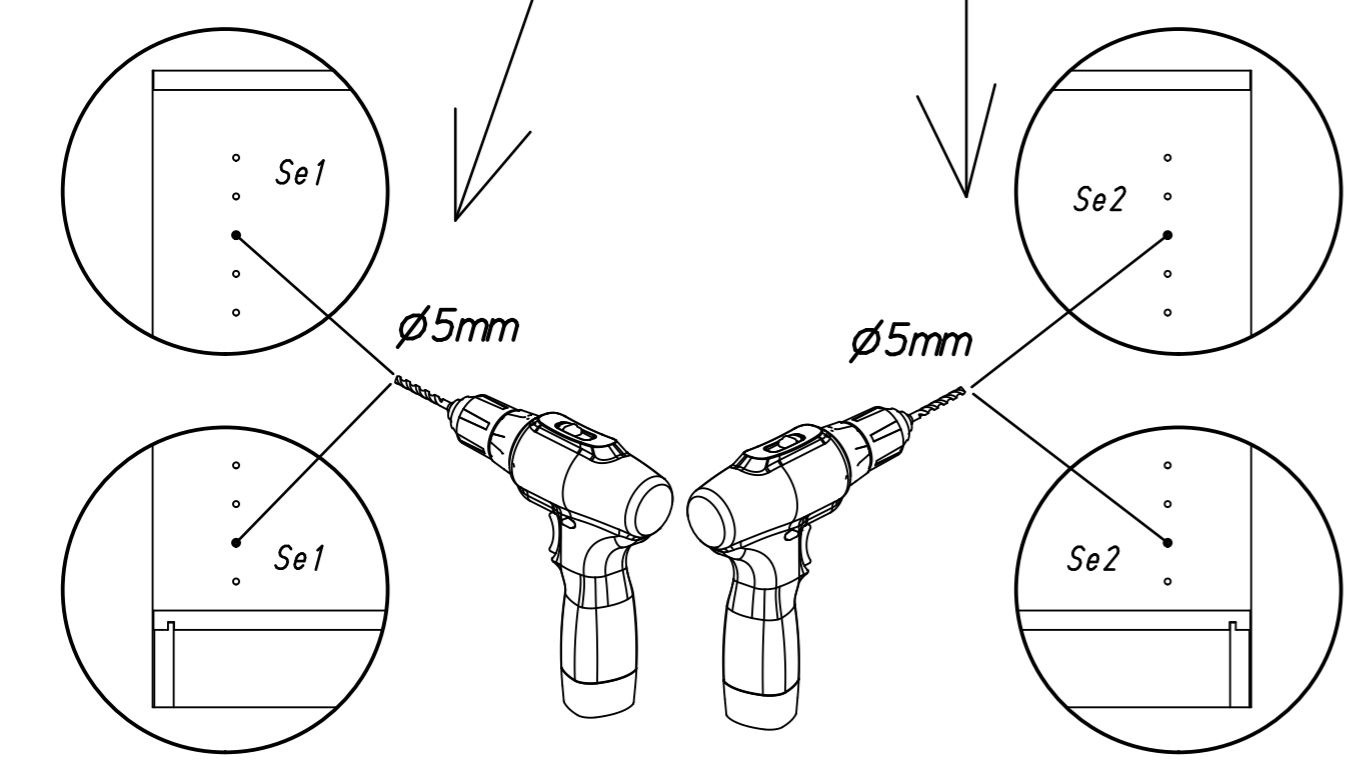
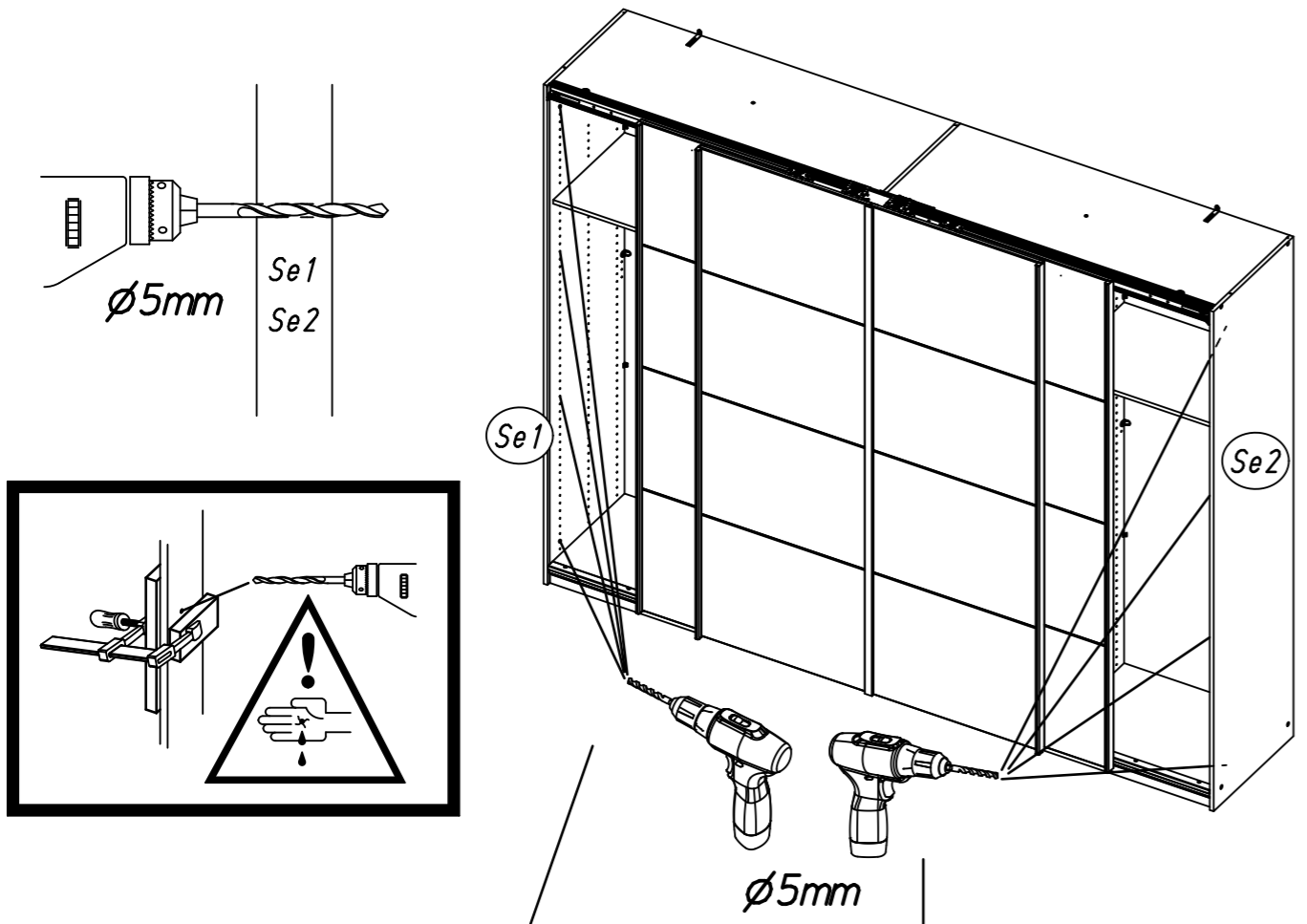
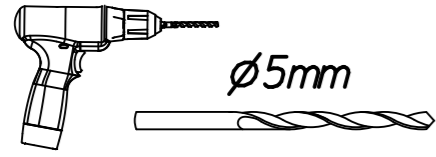
6x 244



3x 330

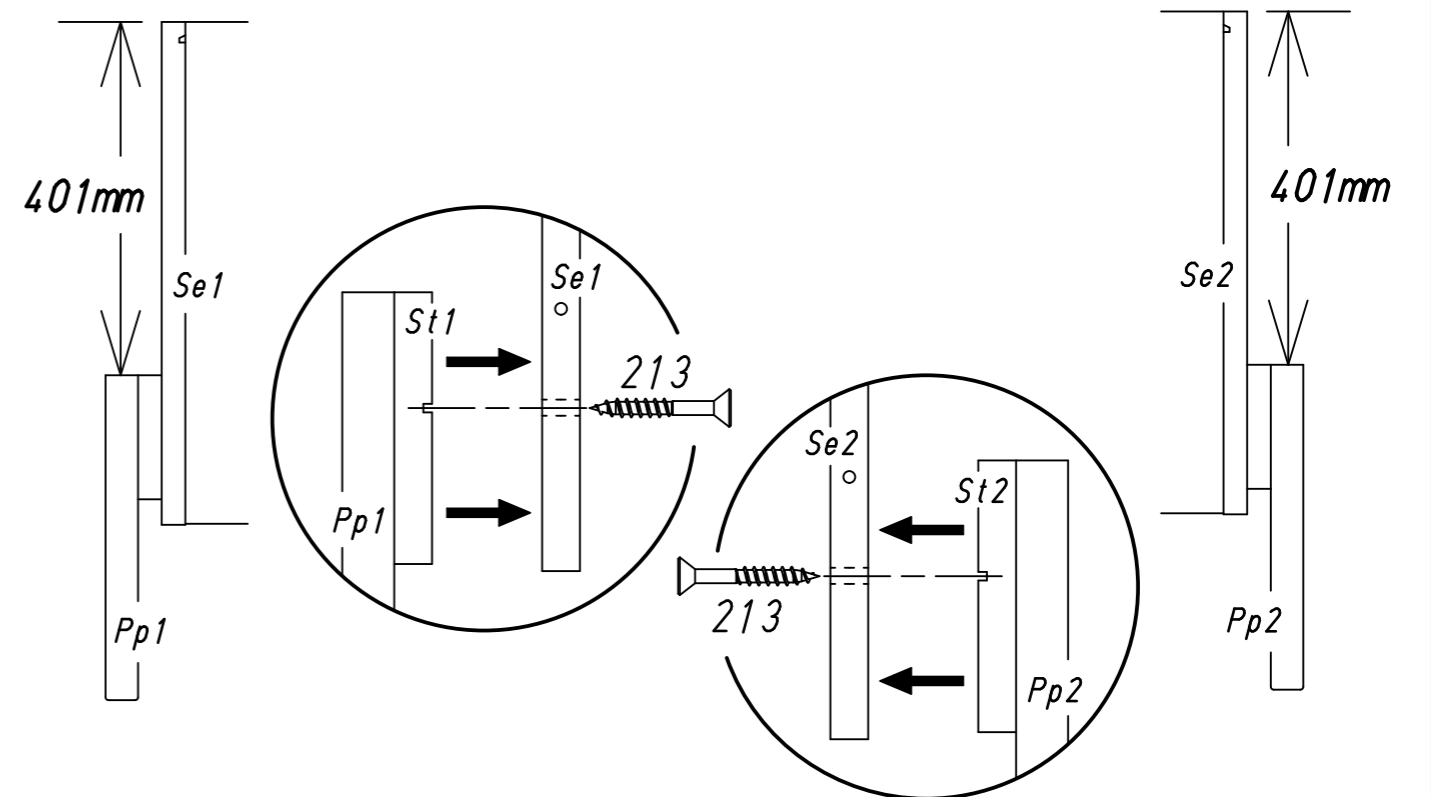
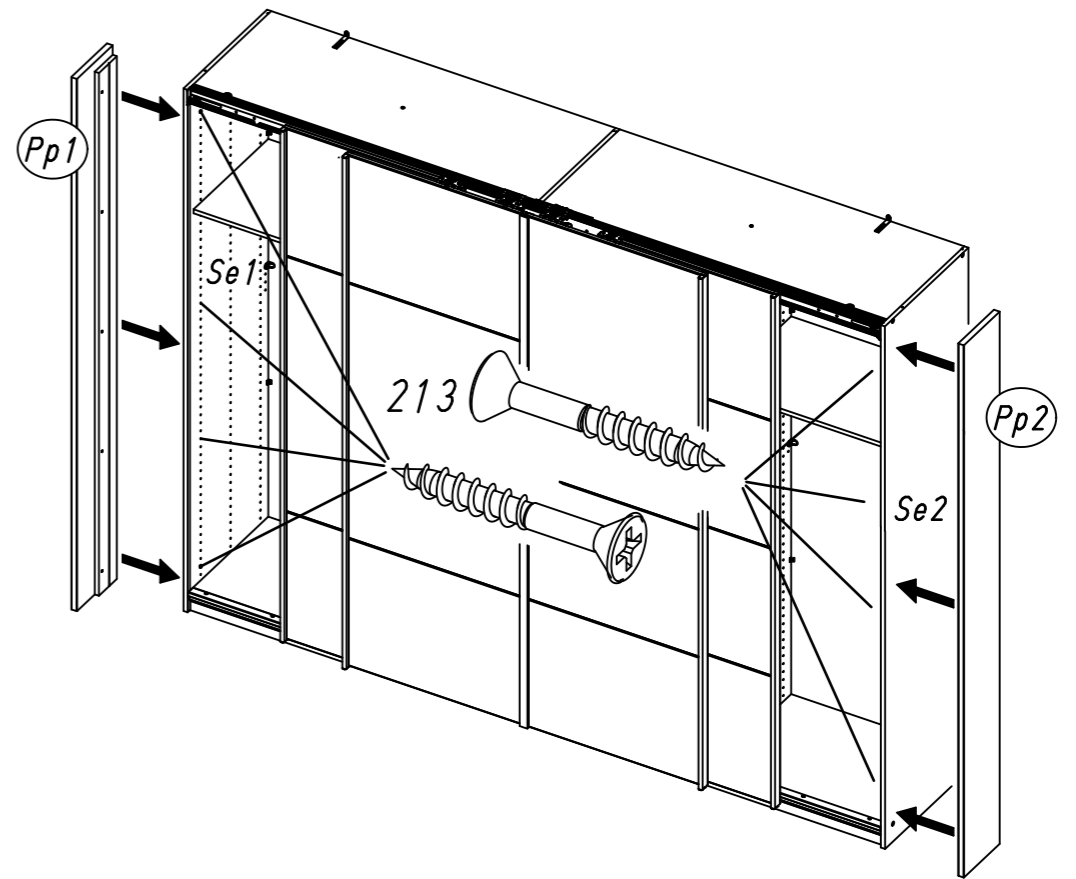
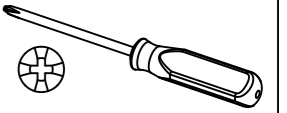
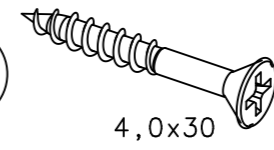


8

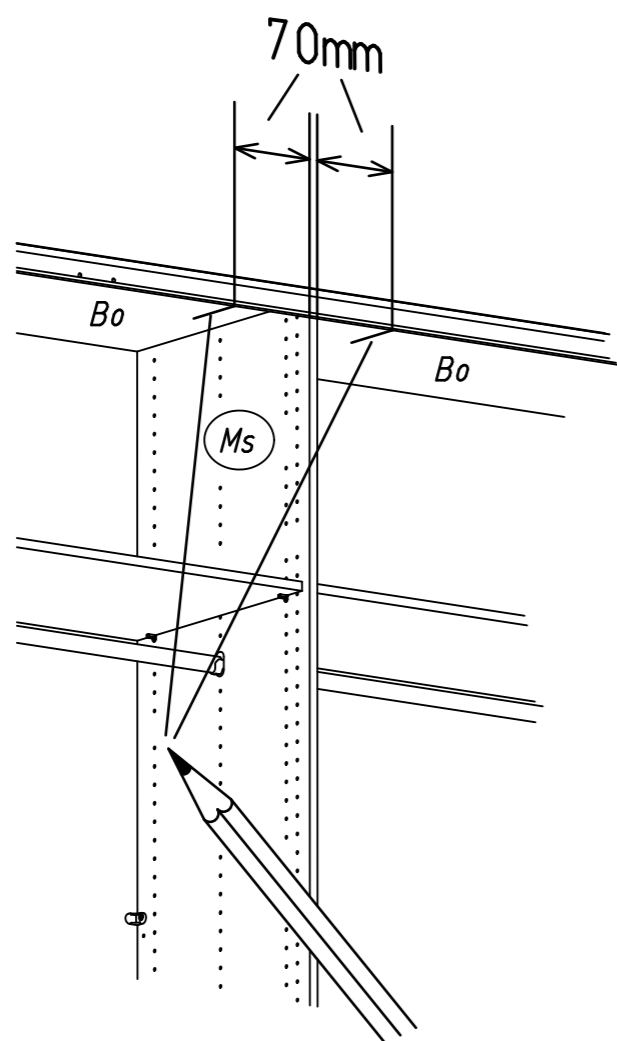
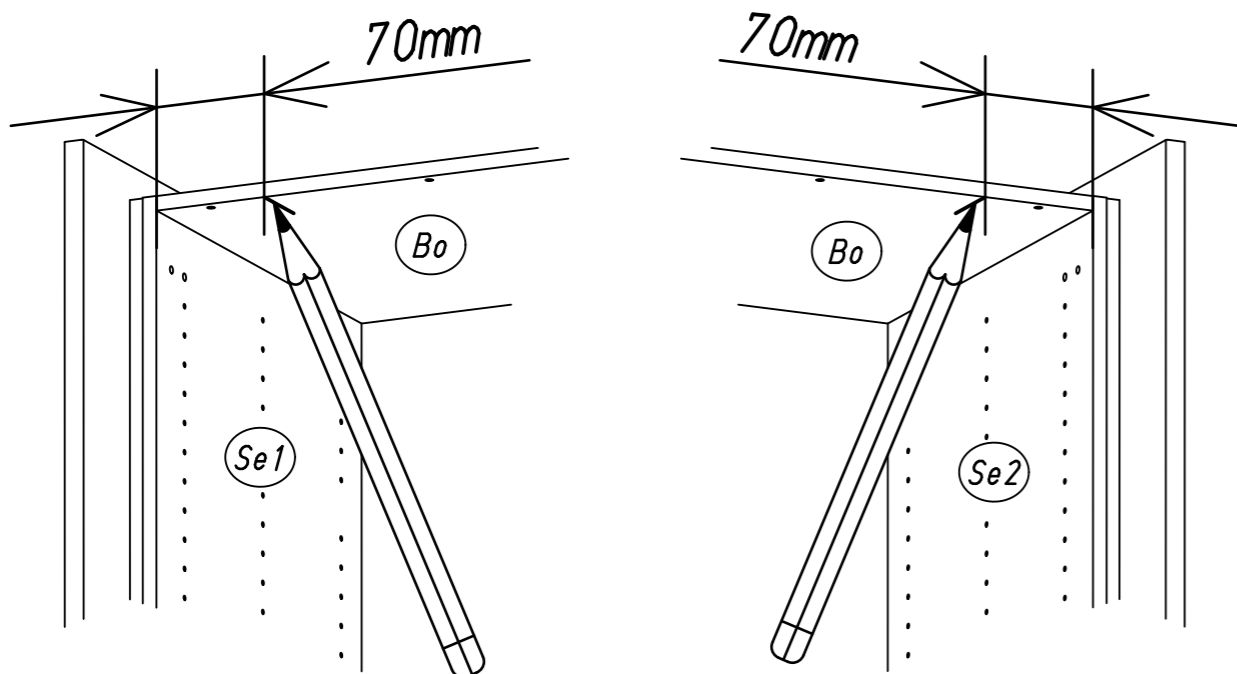
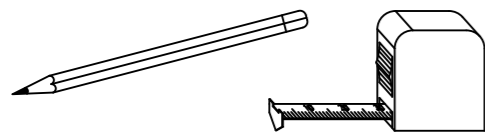


9

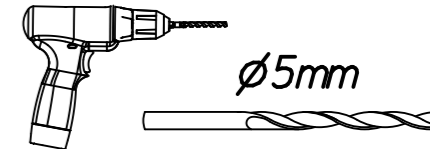
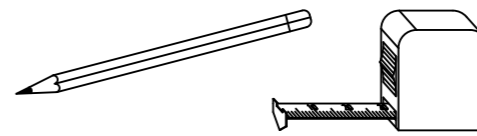
8x 213



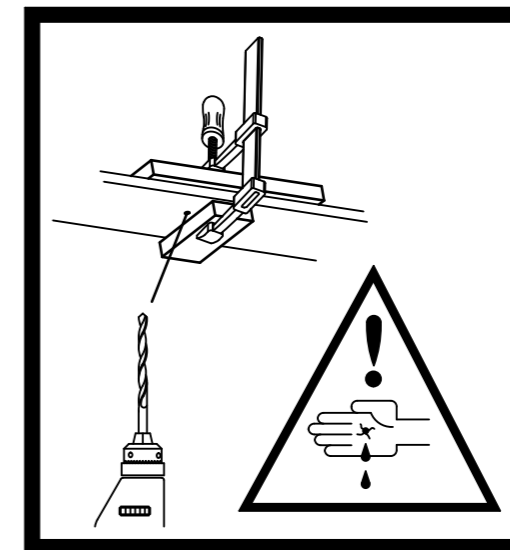
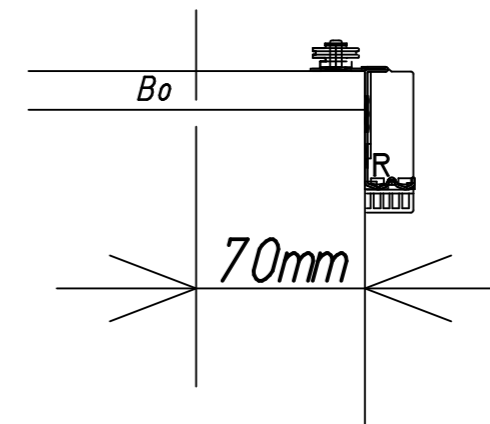
10



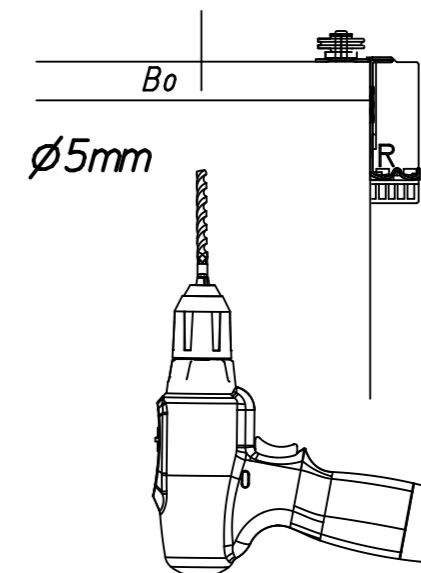
11



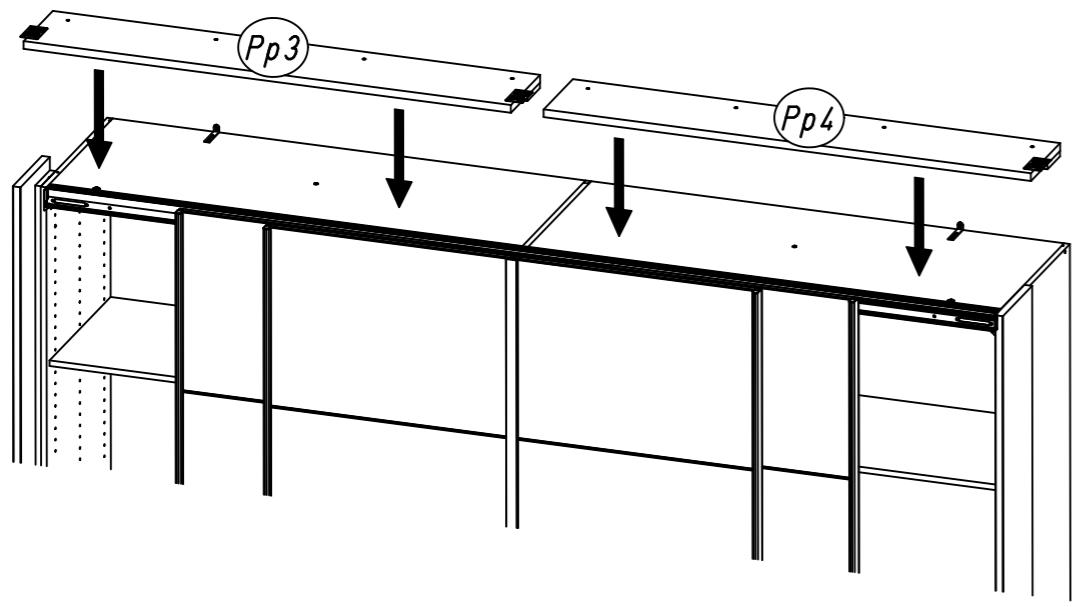
1.



2.

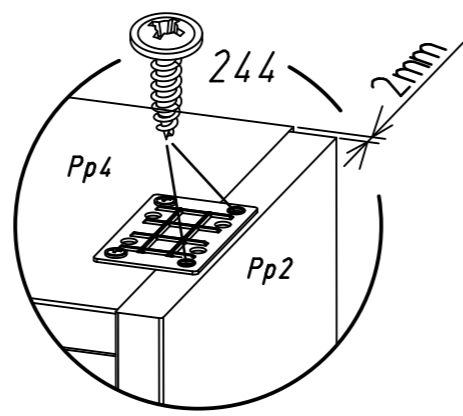
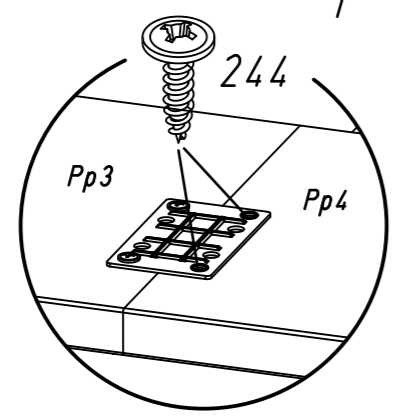
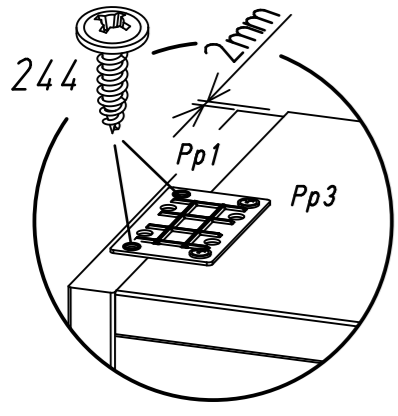
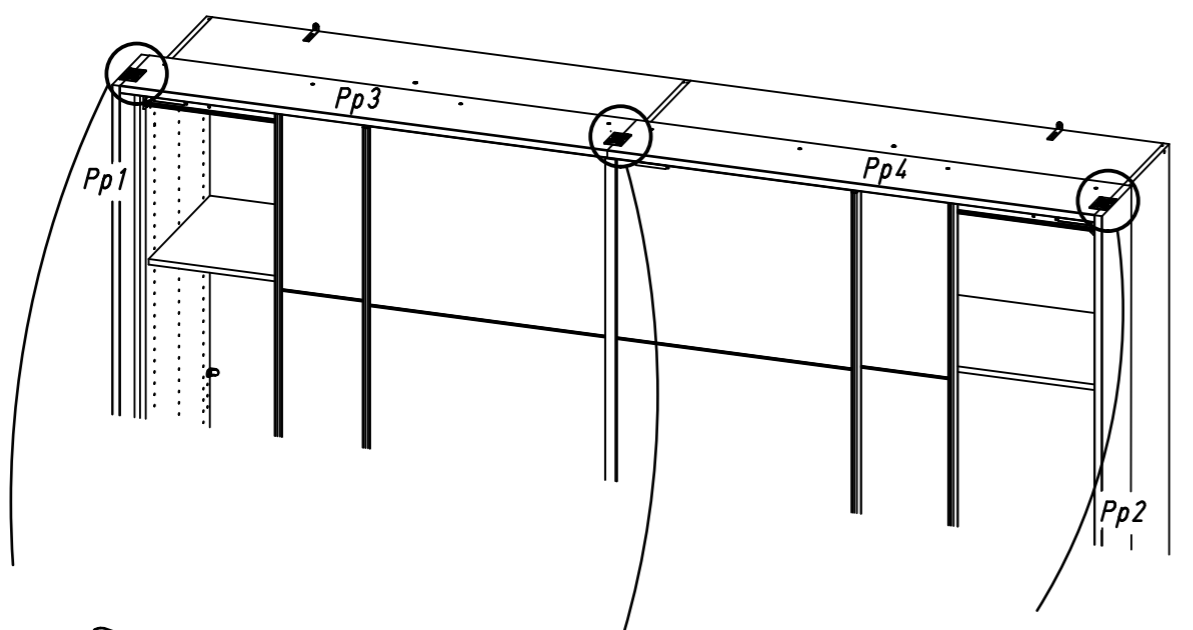
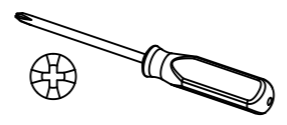
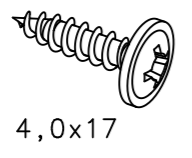


12



13

6x 244



14

Xx 220

