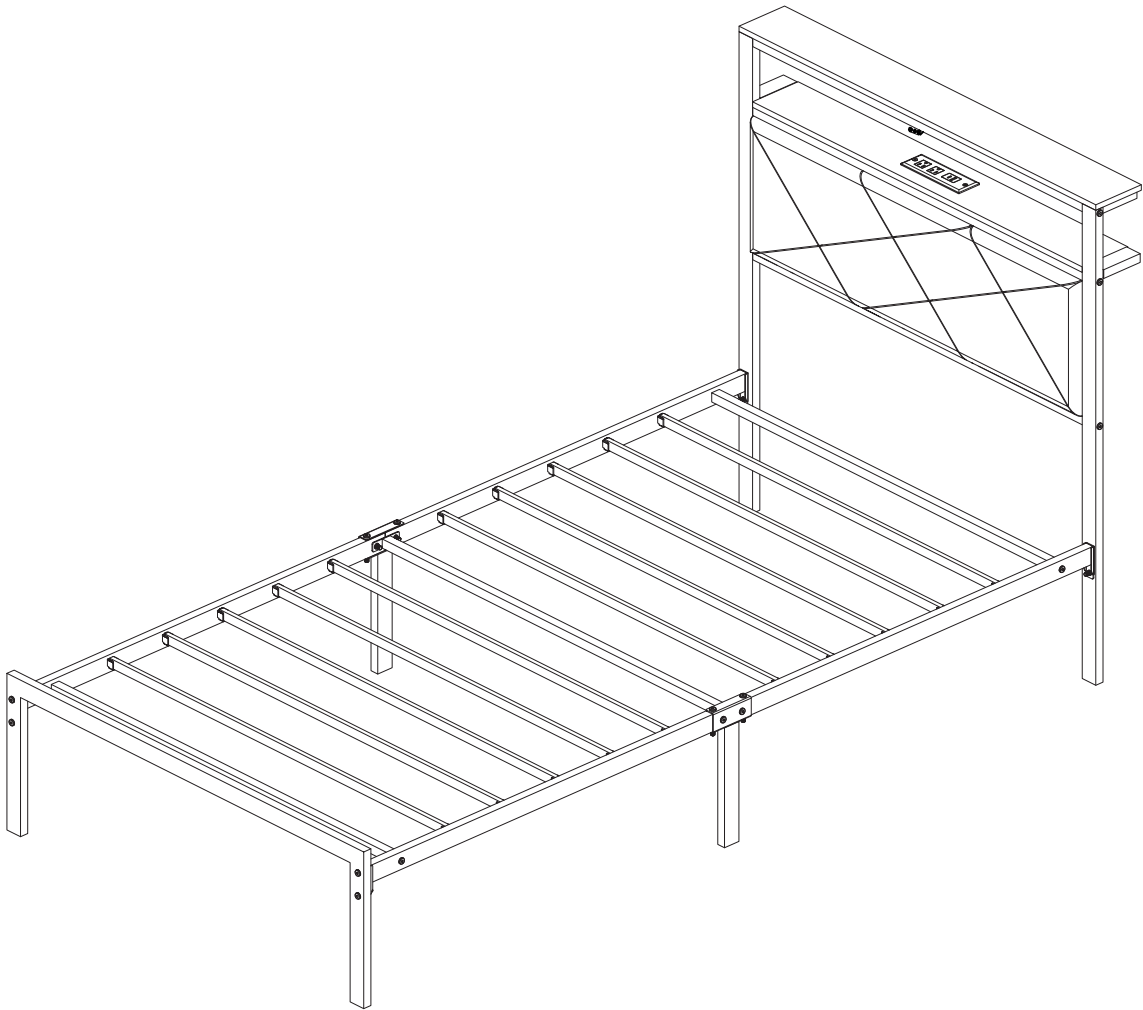


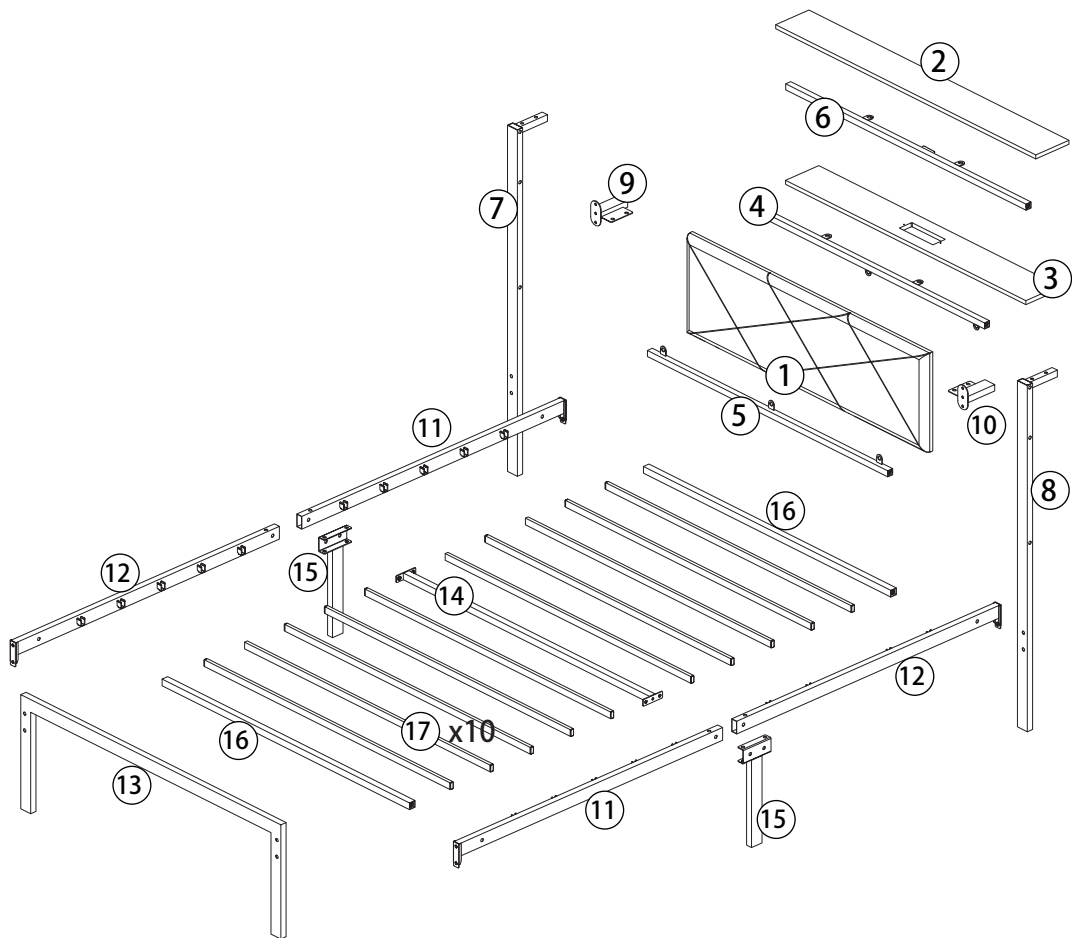
Bed Frames



Twin

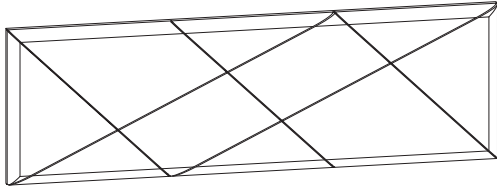
1

Parts List

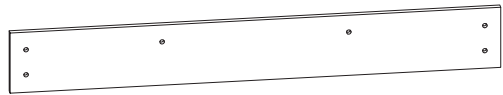


Accessories list

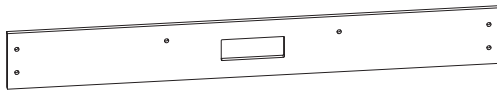
① x1



② x1



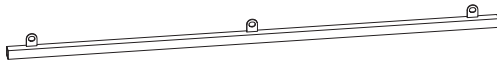
③ x1



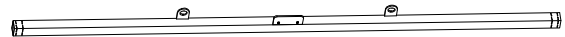
④ x1



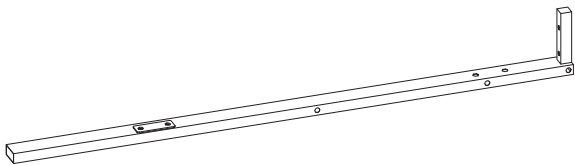
⑤ x1



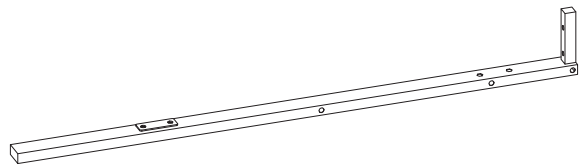
⑥ x1



⑦ x1

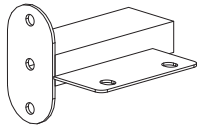


⑧ x1

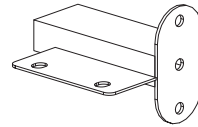


Accessories list

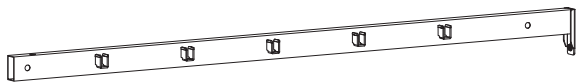
9 x1



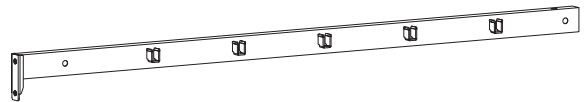
10 x1



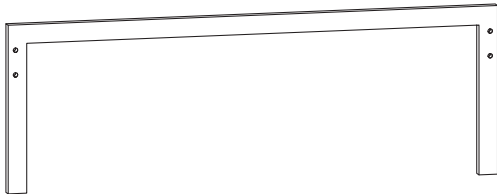
11 x2



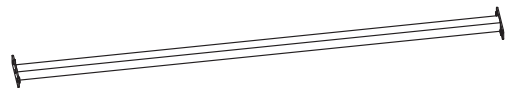
12 x2



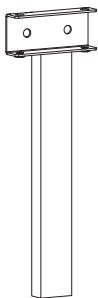
13 x1



14 x1



15 x2



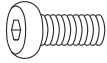
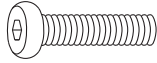
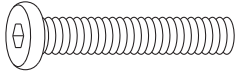
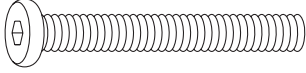

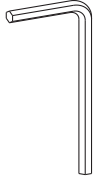

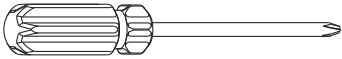
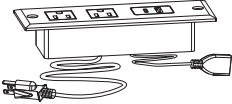
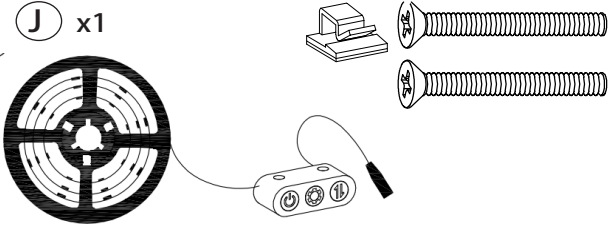
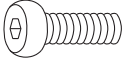
16 x2



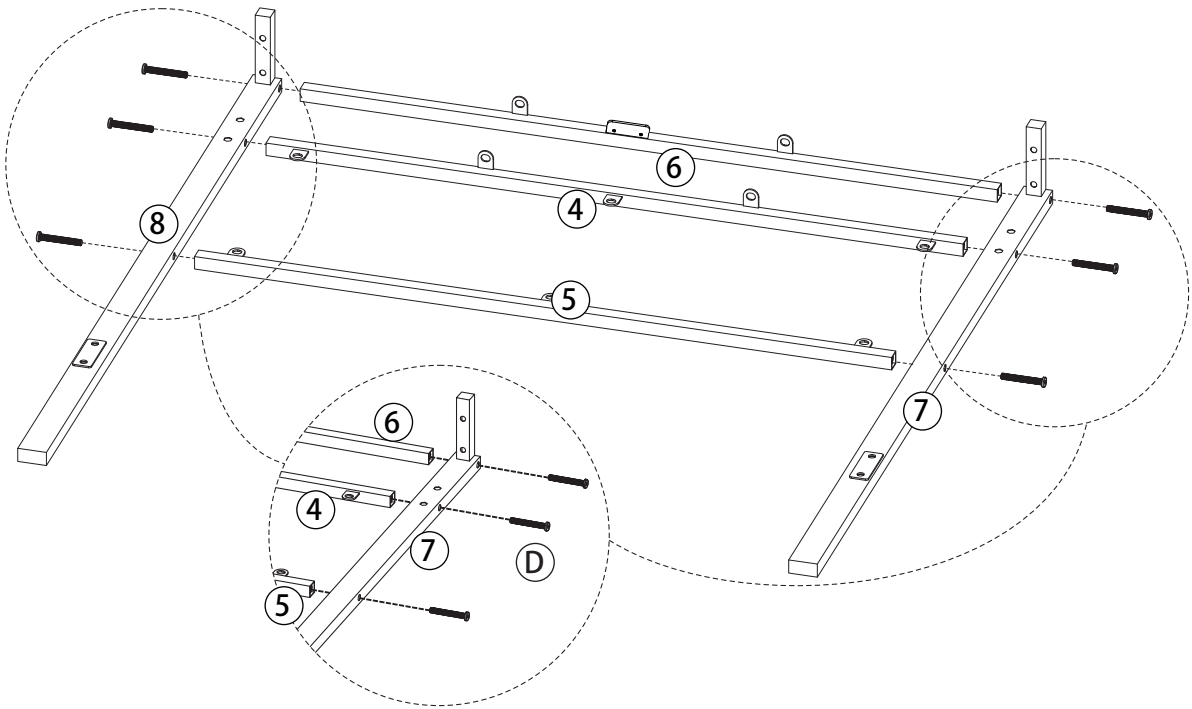
17 x10



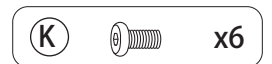
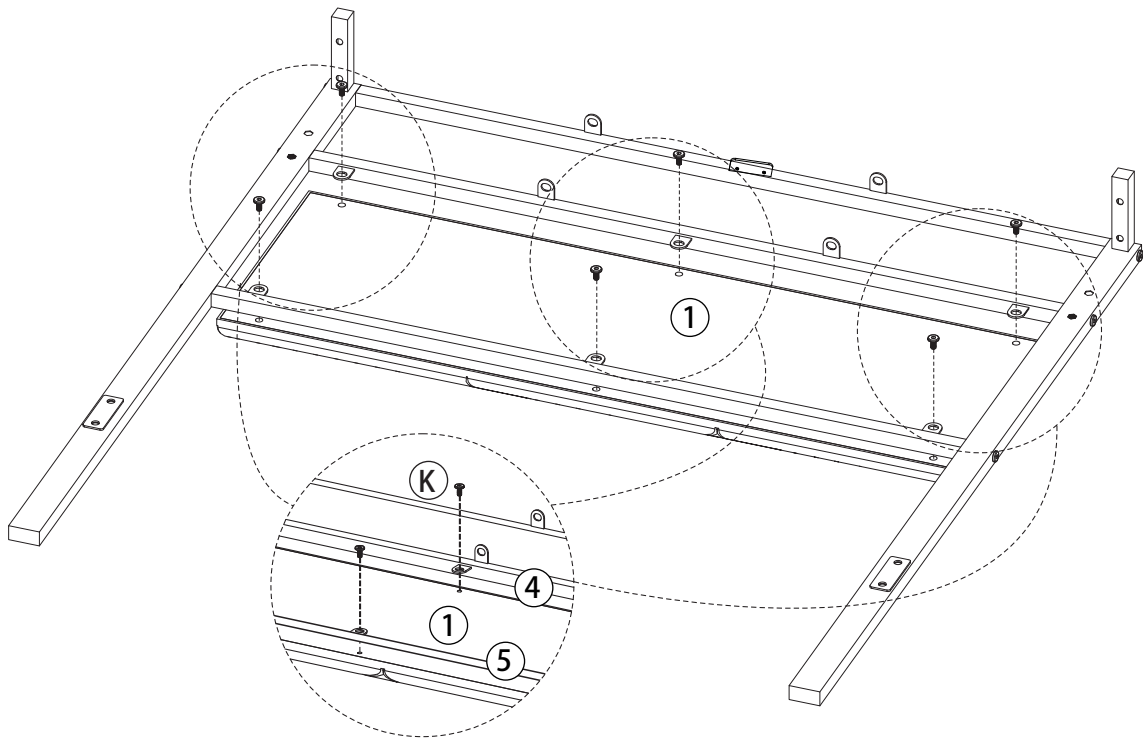
Accessories list

<p>A x12+1</p>  <p style="text-align: right;">M6×10mm</p>	<p>B x4+1</p>  <p style="text-align: right;">M6×28mm</p>
<p>C x16+1</p>  <p style="text-align: right;">M8×35mm</p>	<p>D x10+1</p>  <p style="text-align: right;">M8×55mm</p>
<p>E x2+1</p>  <p style="text-align: right;">Ø4×10mm</p>	<p>F x1</p>  <p style="text-align: right;">M5</p>
<p>G x1</p>  <p style="text-align: right;">M4</p>	<p>H x1</p> 
<p>I x1</p> 	<p>J x1</p>  <p style="text-align: right;">M4×22mm</p>
<p>K x6+1</p>  <p style="text-align: right;">M6×15mm</p>	

STEP 1

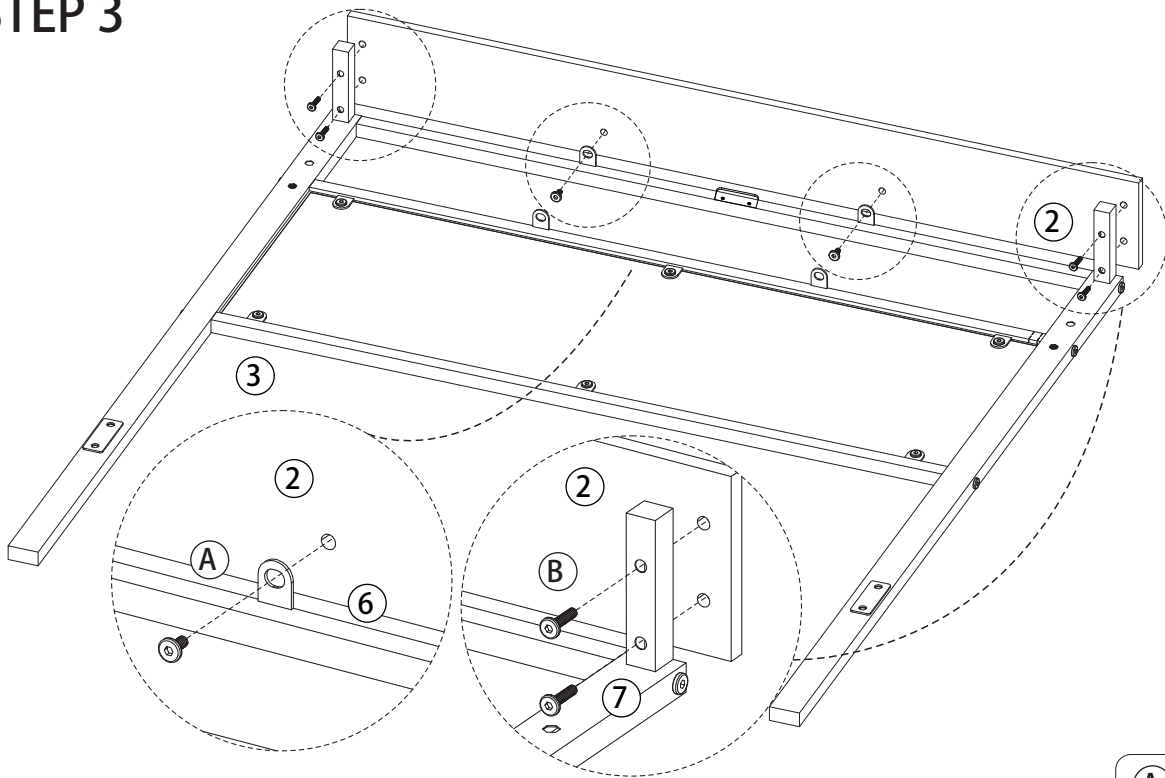



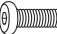
STEP 2



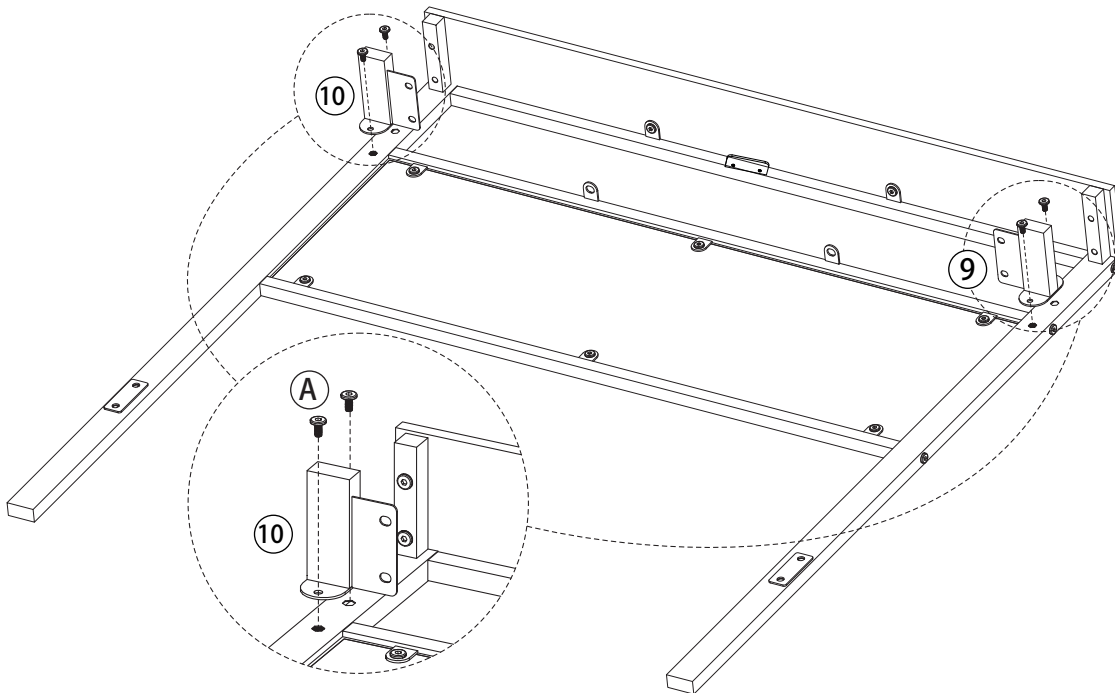
6


STEP 3



- (A)  x2
- (B)  x4

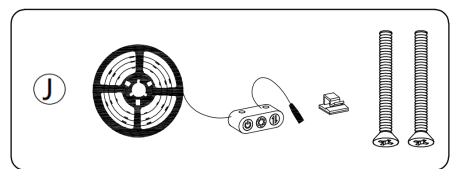
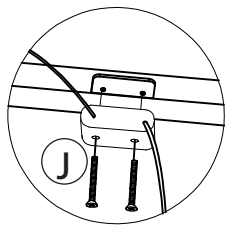
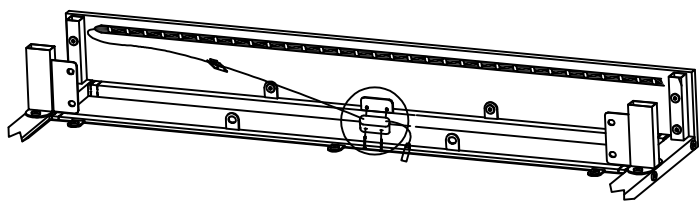
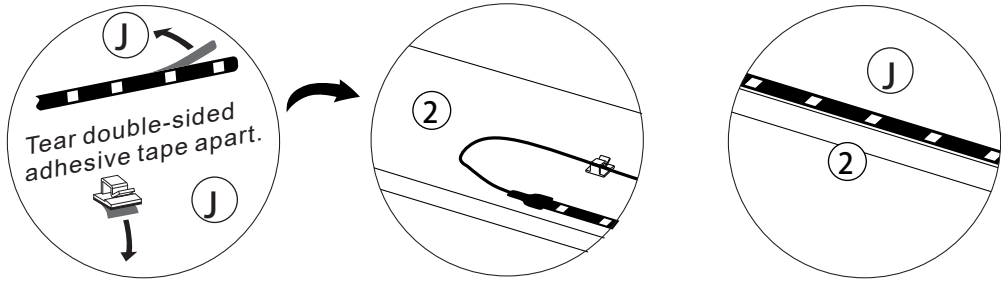
STEP 4



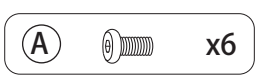
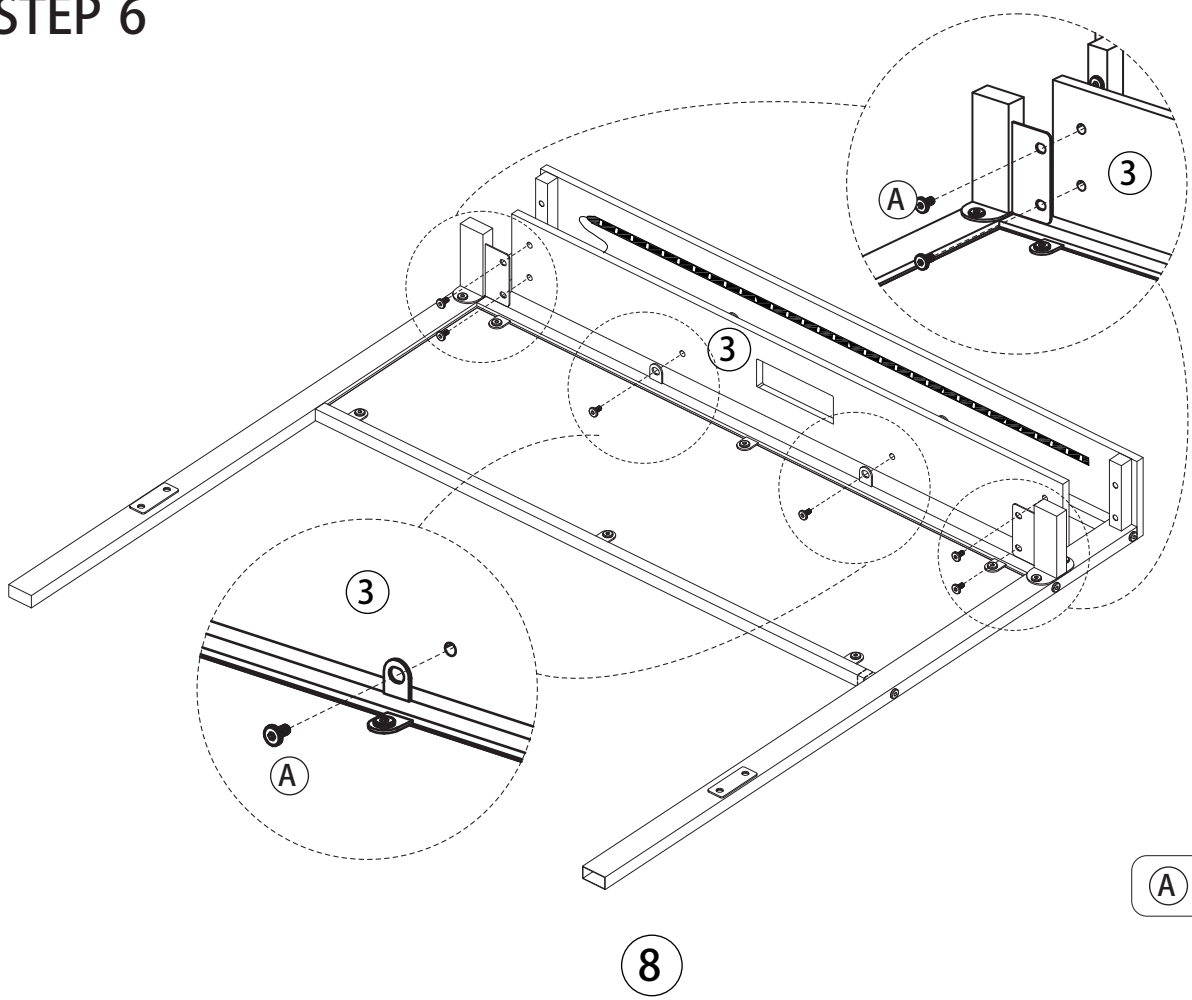
- (A)  x4

7

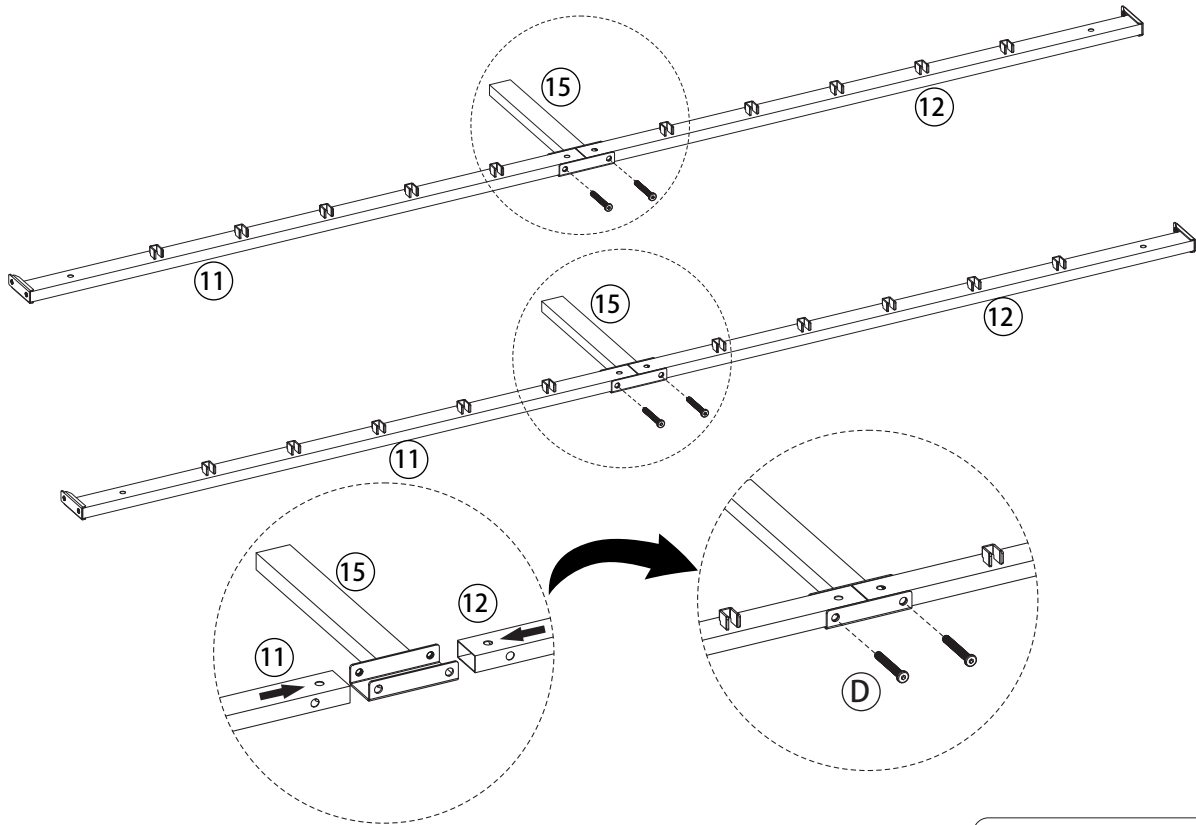
STEP 5



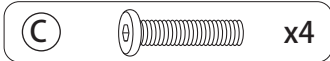
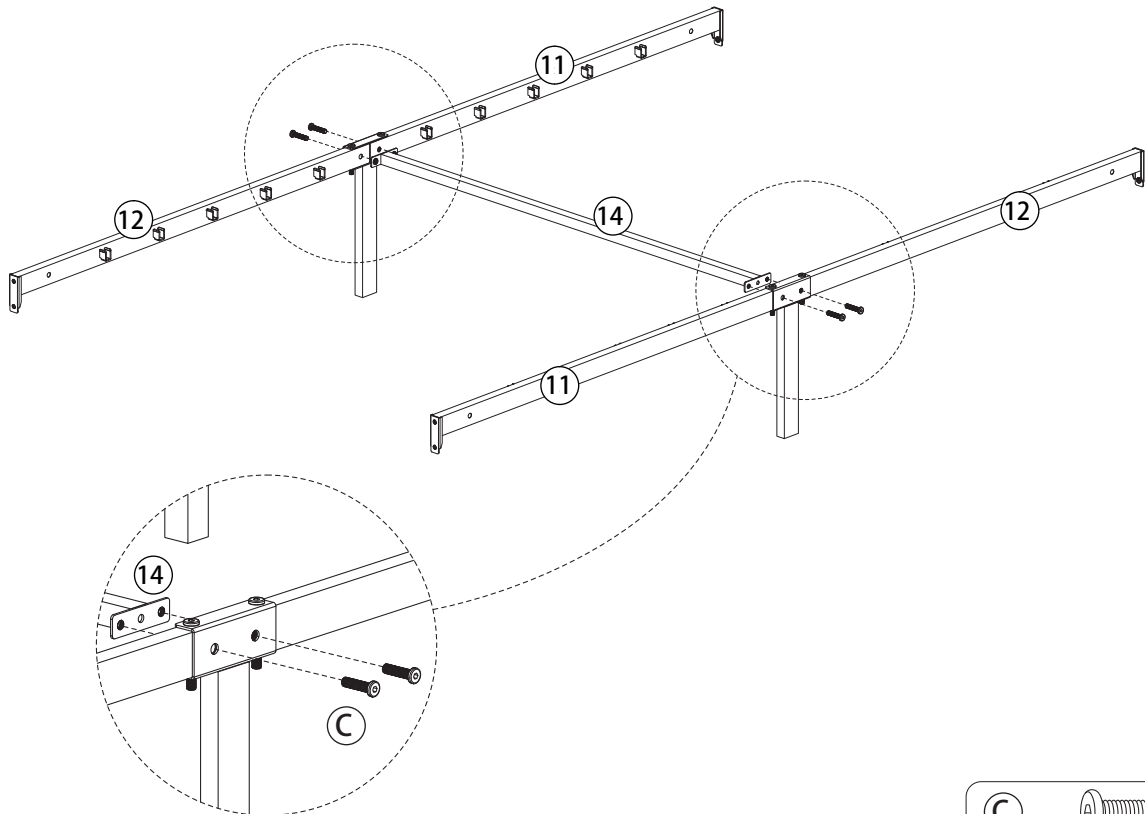
STEP 6



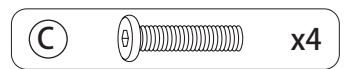
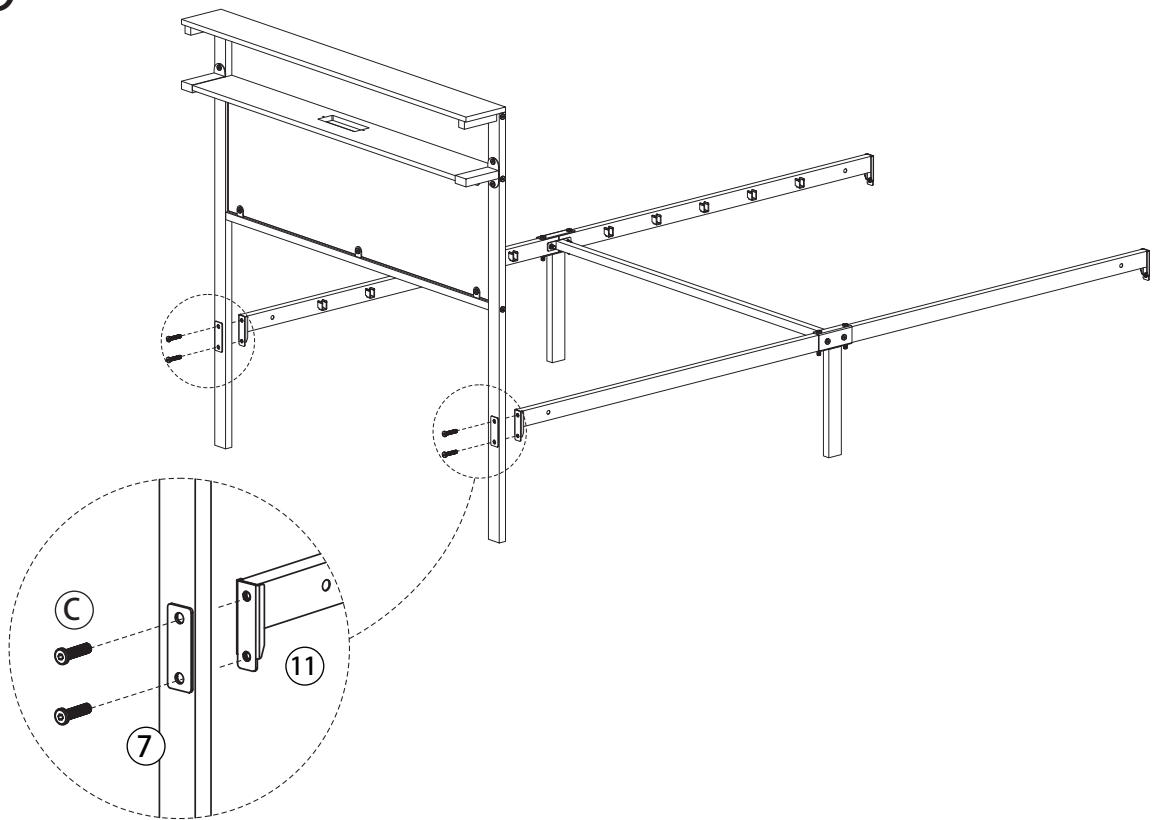
STEP 7



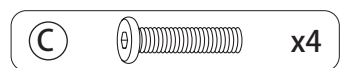
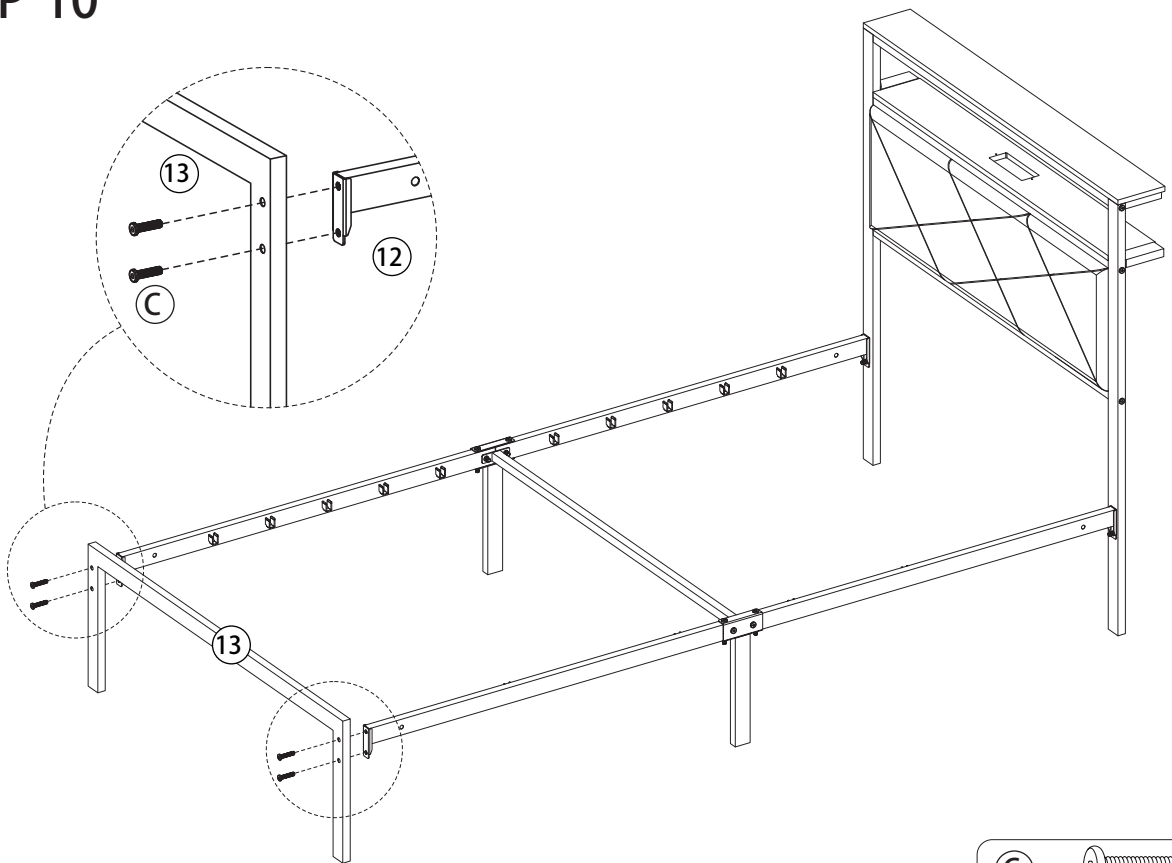
STEP 8



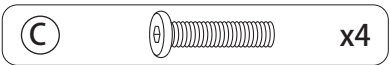
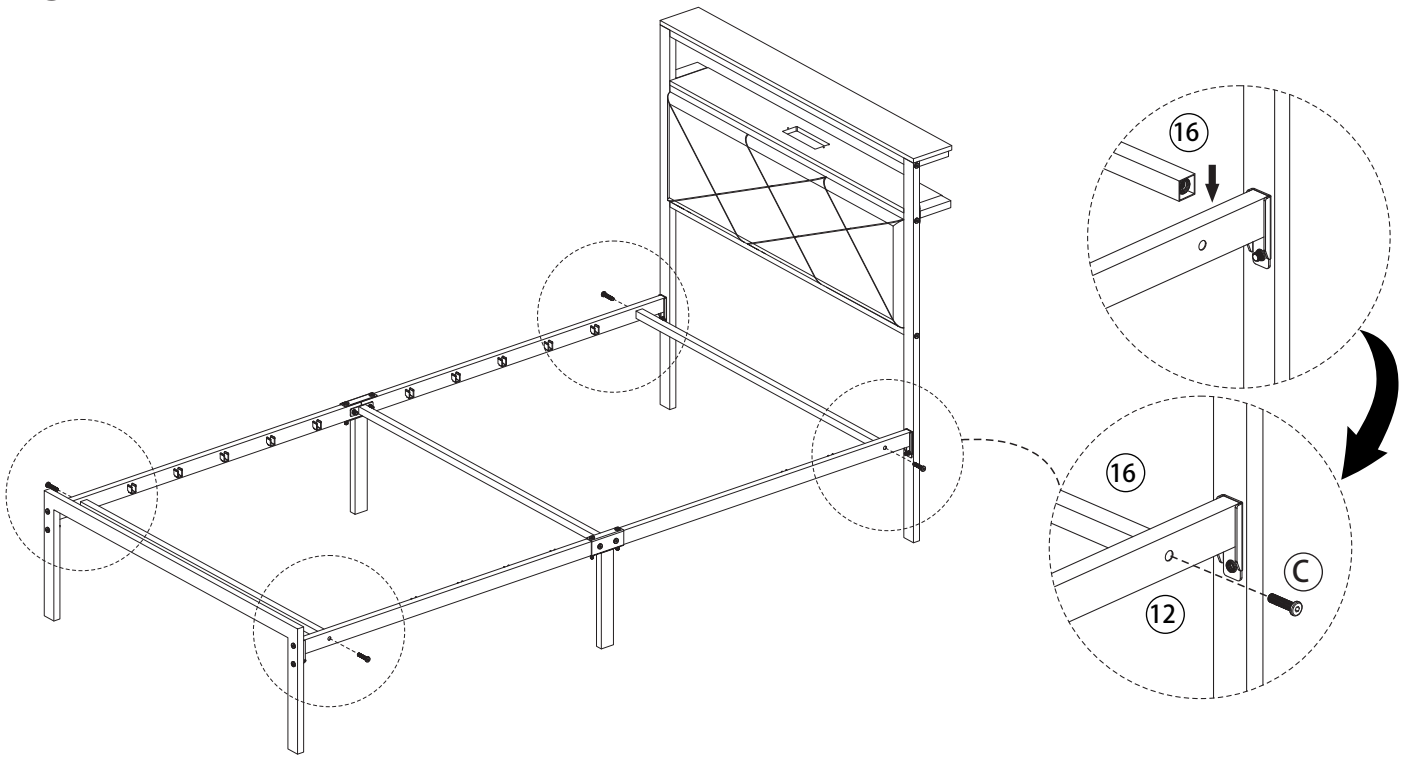
STEP 9



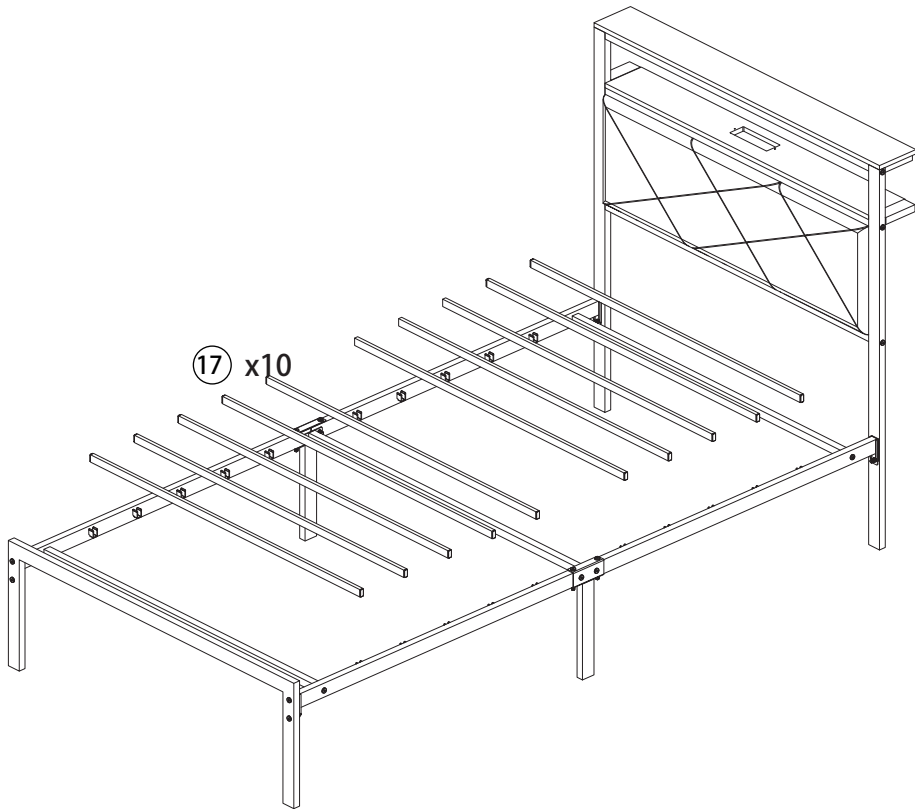
STEP 10



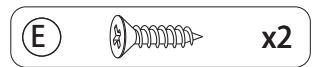
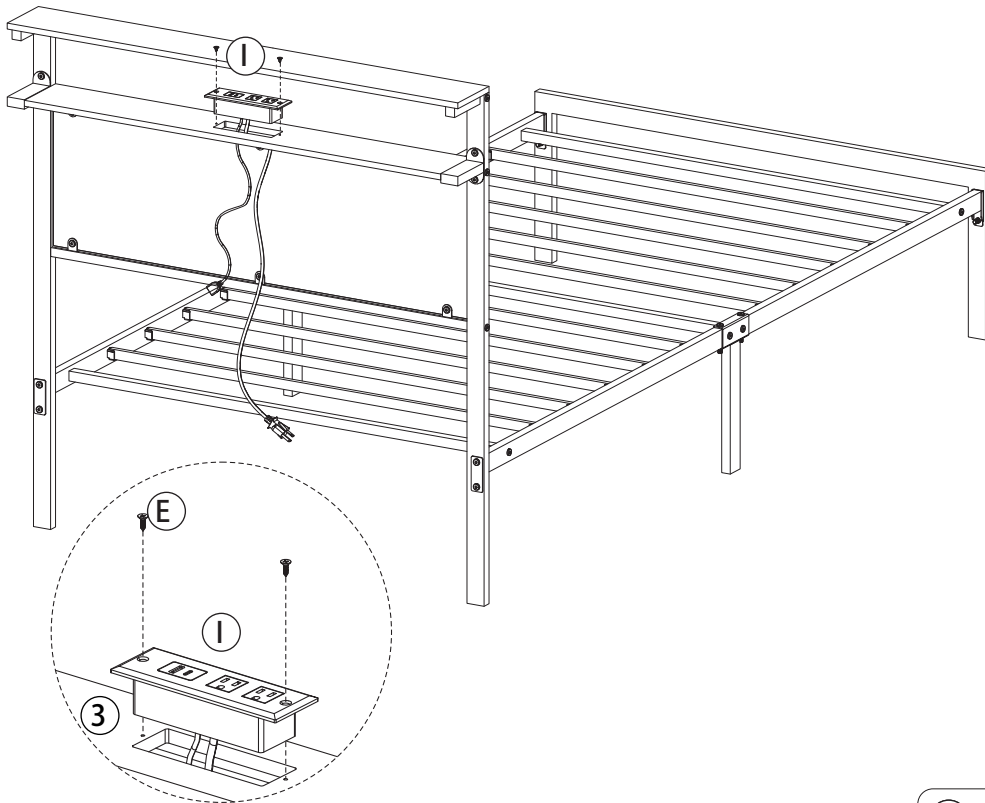
STEP 11



STEP 12



STEP 13



STEP 14

