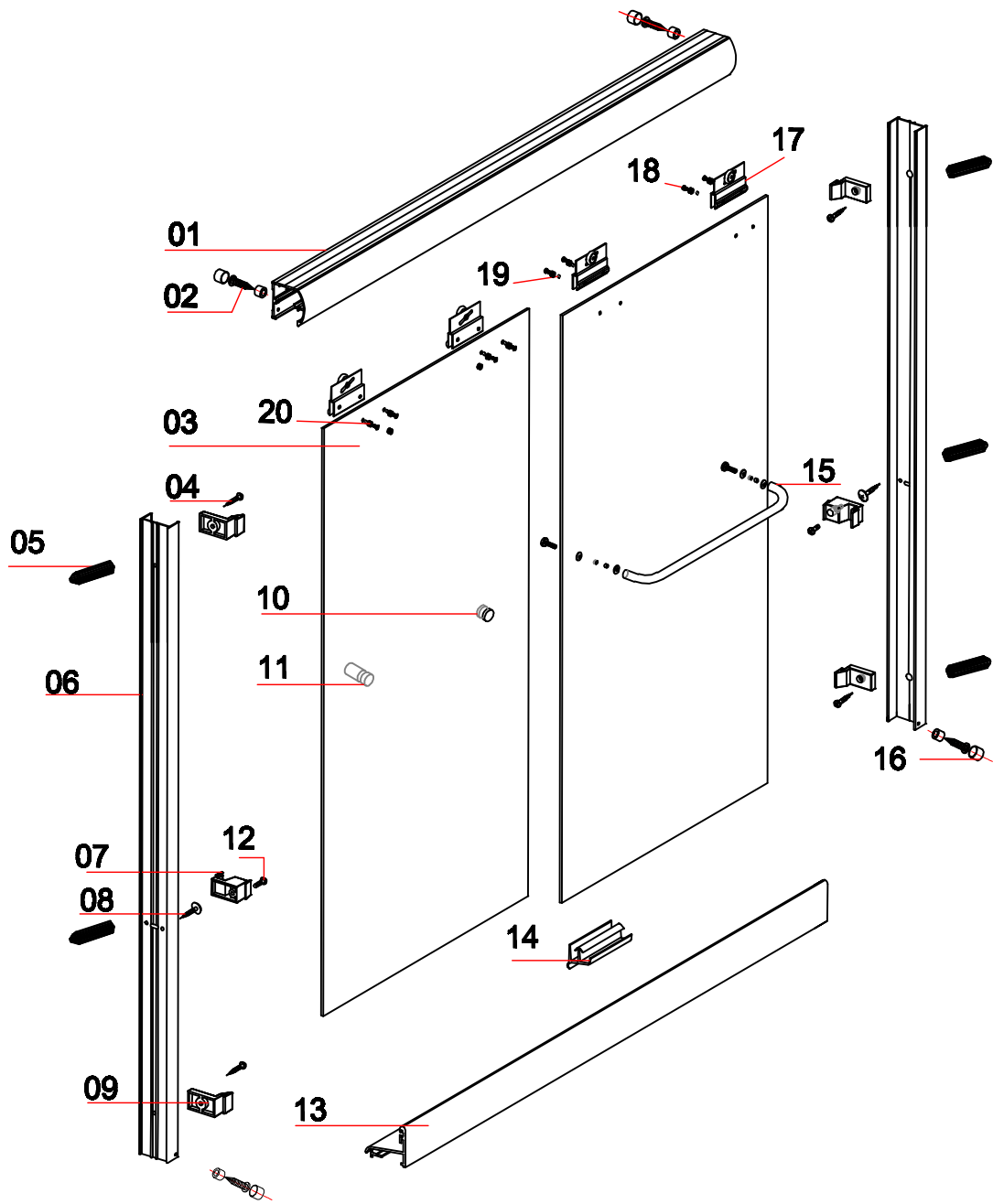
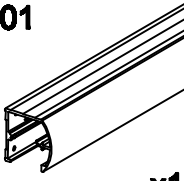
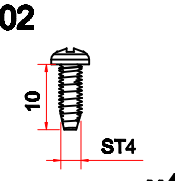
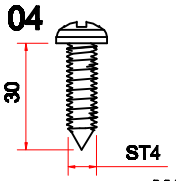
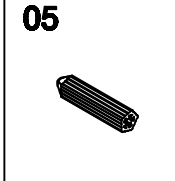
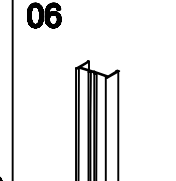
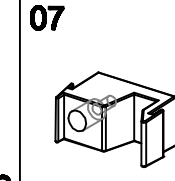
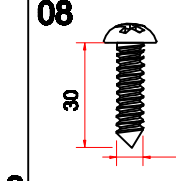
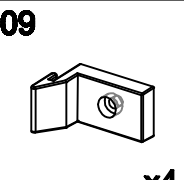
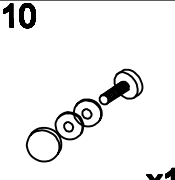
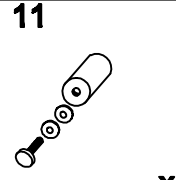
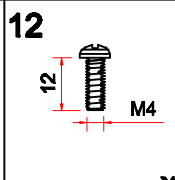
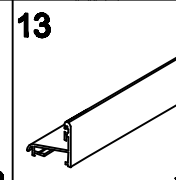
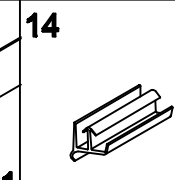
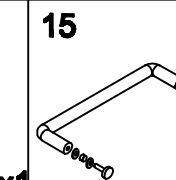
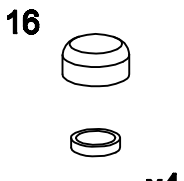
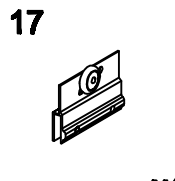
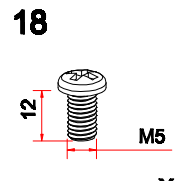
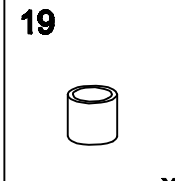
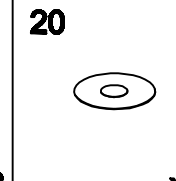
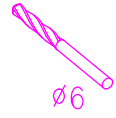
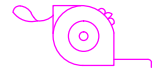
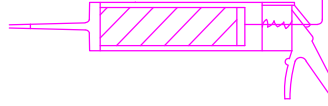
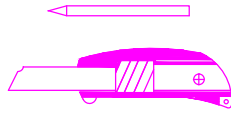
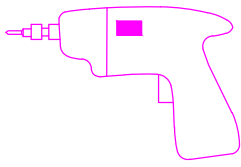


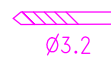
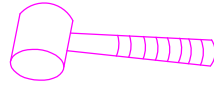
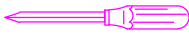
# B020



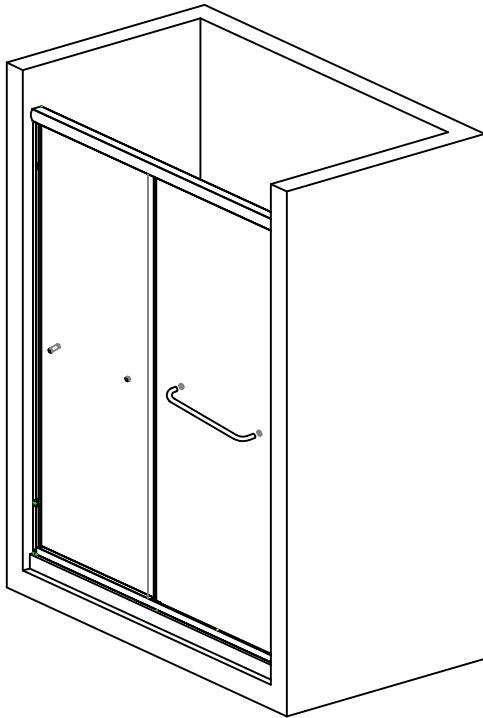
<b>01</b>  x1	<b>02</b>  10 ST4 x4	<b>04</b>  30 ST4 x4	<b>05</b>  x6	<b>06</b>  x2	<b>07</b>  x2	<b>08</b>  30 ST4 x2
<b>09</b>  x4	<b>10</b>  x1	<b>11</b>  x1	<b>12</b>  12 M4 x2	<b>13</b>  x1	<b>14</b>  x1	<b>15</b>  x1
<b>16</b>  x4	<b>17</b>  x4	<b>18</b>  12 M5 x8	<b>19</b>  x8	<b>20</b>  x8		



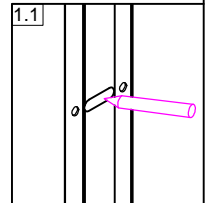
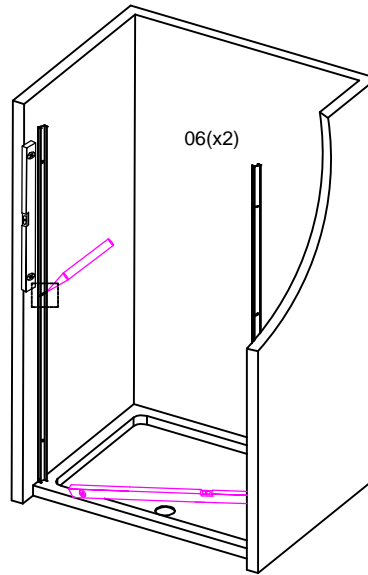
Ø6



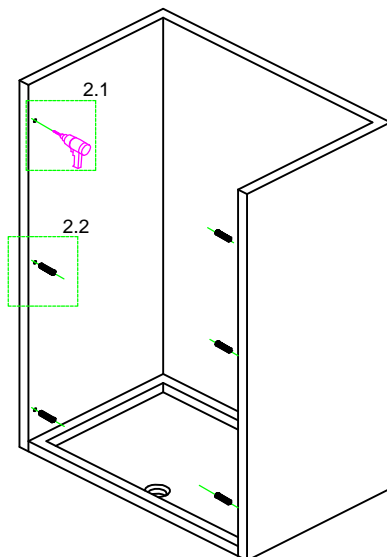
Ø3.2



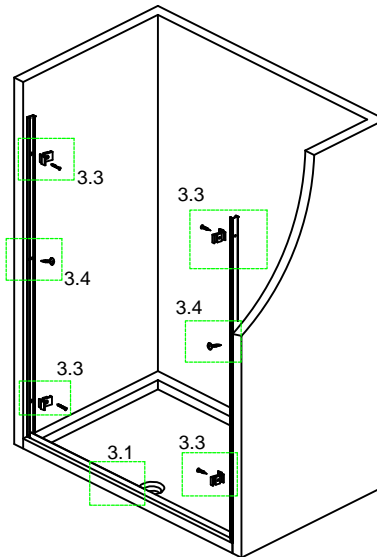
1



2



3



3.1  
13(x1)  
14(x1)

